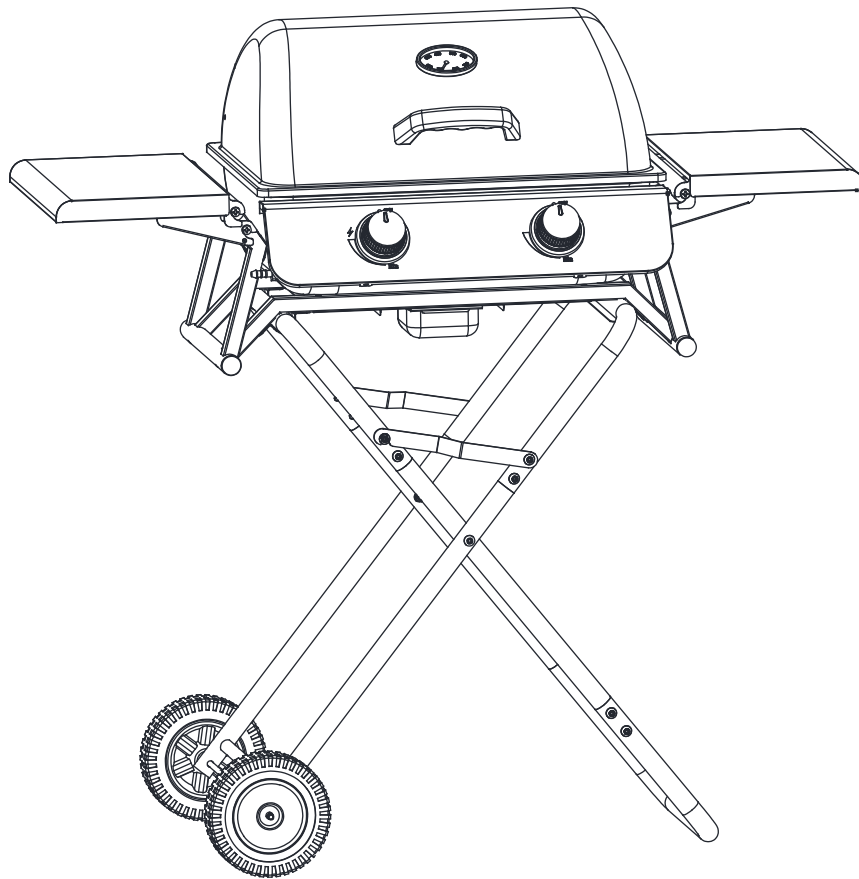




IN240900563V01_ES

846-183V40BK

ES




BARBACOA DE GAS

Si necesita reemplazar alguna pieza, comuníquese con nuestro departamento de servicio al cliente o con su distribuidor. El uso de piezas no aprobadas supone un riesgo para la seguridad de usted y un riesgo para el medio ambiente.

**IMPORTANTE - CONSERVE ESTA INFORMACIÓN
PARA SU CONSULTA POSTERIOR: LEER DETALLADAMENTE**

INSTRUCCIONES DE MONTAJE

Especificación Técnica

Nombre del producto	Barbacoa de gas			
No. de Modelo	H18002PT			
Código SKU	846-183V40BK			
Potencia de calentamiento	5.6kW			
Destino	ES			
Categoría de Gas	<input checked="" type="checkbox"/> I3+(28-30/37)	I3B/P(30)	I3B/P(50)	
Tipo de Gas	Butano	Propano	Butano/Propano/LPG Gas Mixtures	
Presión de Gas	28-30mbar	37mbar	30mbar	50mbar
Consumo	408 g/h	400 g/h	408 g/h	408 g/h
Tamaño del inyector	0.83mm			0.72mm
País de Destino	I3+(28-30/37)	BE, CH, CY, CZ, ES, FR, GB, GR, IE, IT, LT, LU, LV, PT, SK, SI		
	I3B/P(30)	BE, CY, DK, EE, FI, FR, HU, IT, LT, NL, NO, SE, SI, SK, RO, HR, TR, BG, IS, LU, MT		
	I3B/P(50)	AT, DE, SK, CH		
Código de identificación	0063CR7809			
Sólo uso en exteriors.				
ATENCIÓN: Las Partes accesibles pueden estar calientes. Mantenga a los niños alejados.				
Lea las instrucciones de funcionamiento antes de utilizar el aparato.				

Fabricante: Foshan City Nanhai Huangyao Hardware & Electrical Co.,Ltd

Encender: quemador principal: unidad de encendido piezoeléctrico de un solo disparo que puede encender el piloto transitorio

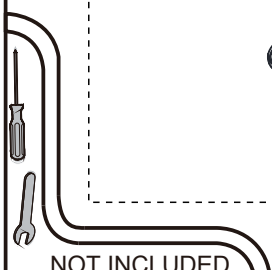
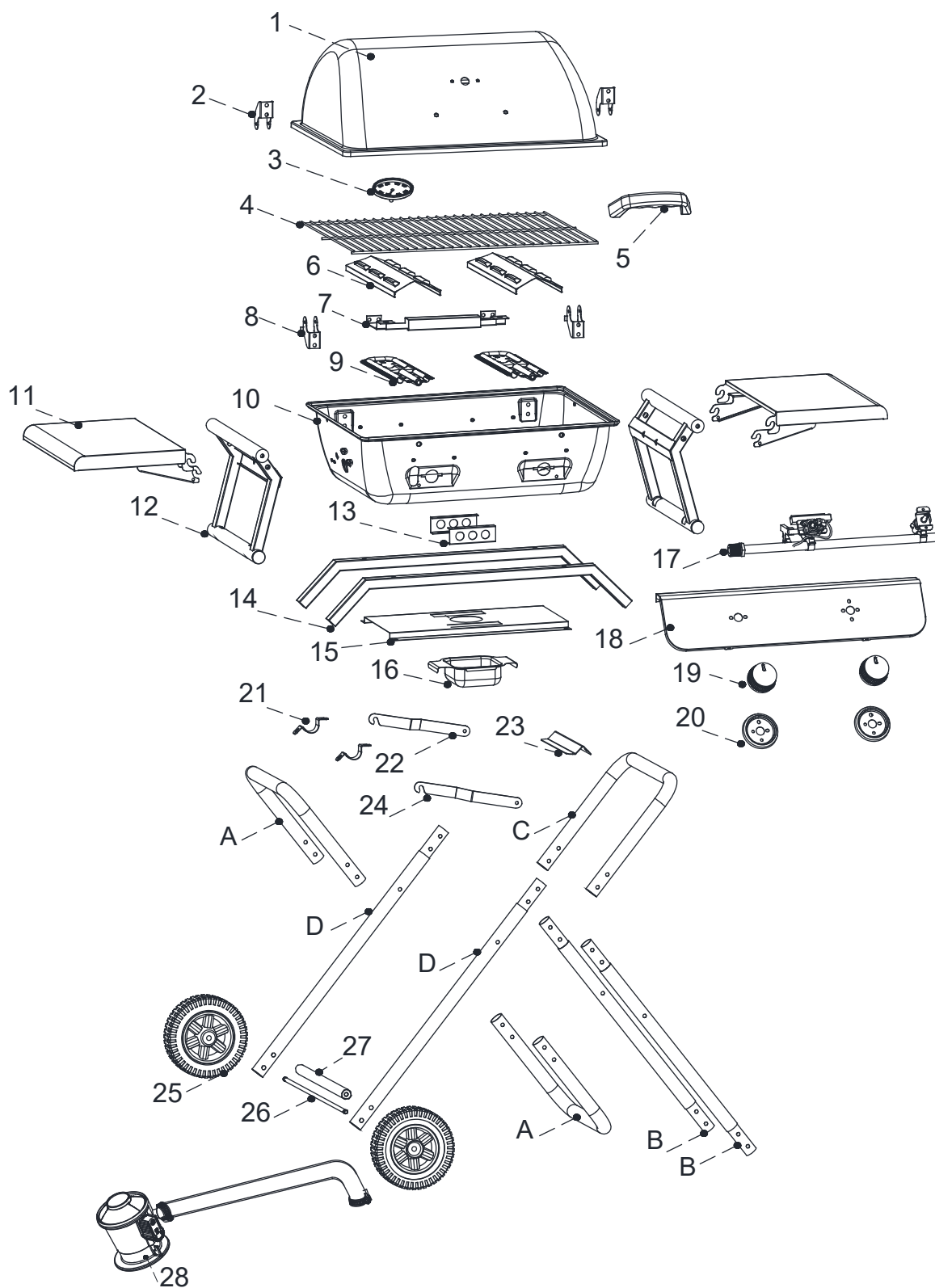
Quemador lateral: unidad de encendido piezoeléctrico de un solo disparo


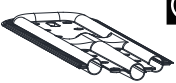
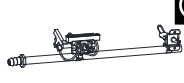






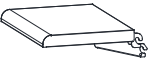


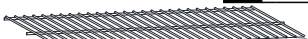









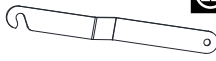

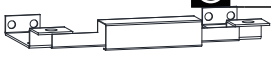



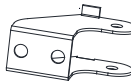

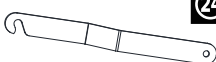

Advertencia:















NO ponga la parrilla cualquier superficie combustible durante el uso!

IMPORTANTE

- Lea atentamente las siguientes instrucciones y asegúrese de que su barbacoa esté correctamente instalada, ensamblada y mantenida. El incumplimiento de estas instrucciones podría causar lesiones graves y/o daños a la propiedad.
- Uso sólo en exteriores.
- Lea las instrucciones antes de usar el aparato.
- **ADVERTENCIA:** las piezas accesibles pueden estar muy calientes. Mantenga alejados a los niños pequeños.
- Este aparato debe mantenerse alejado de materiales inflamables durante su uso.
- No mueva el aparato durante su uso.
- Cierre el suministro de gas en la bombona de gas después de su uso.
- No modifique el aparato.
- Utilice siempre guantes de protección cuando manipule componentes especialmente calientes.
- Para cualquier pregunta relacionada con el montaje o el funcionamiento del aparato, póngase en contacto con su vendedor o distribuidor de LPG.
- Al elegir un lugar para su uso, coloque siempre el aparato y la bombona de gas sobre una superficie plana.
- Nunca encienda el aparato con la TAPA cerrada.
- Su barbacoa utiliza una bombona de gas de 11 o 15 kg. El rendimiento de su barbacoa se mejorará mediante el uso de mezclas de propano o LPG. Se puede usar butano, sin embargo debido a la potencia del aparato, el bombona tenderá a atascarse y producirá gas a baja presión, lo que afectará el rendimiento de su barbacoa.
- Al elegir una ubicación para su barbacoa, se deben tener en cuenta los siguientes criterios.
- Ambos lados y detrás de la barbacoa: los lados y detrás de la barbacoa deben estar a 1 metro de distancia de cualquier elemento que pueda impedir su funcionamiento.
- Por encima de la barbacoa: **NO DEBE HABER NADA SOBRE LA BARBACOA.**
- **NOTA PARA EL CLIENTE:** conserve estas instrucciones para futuras consultas.



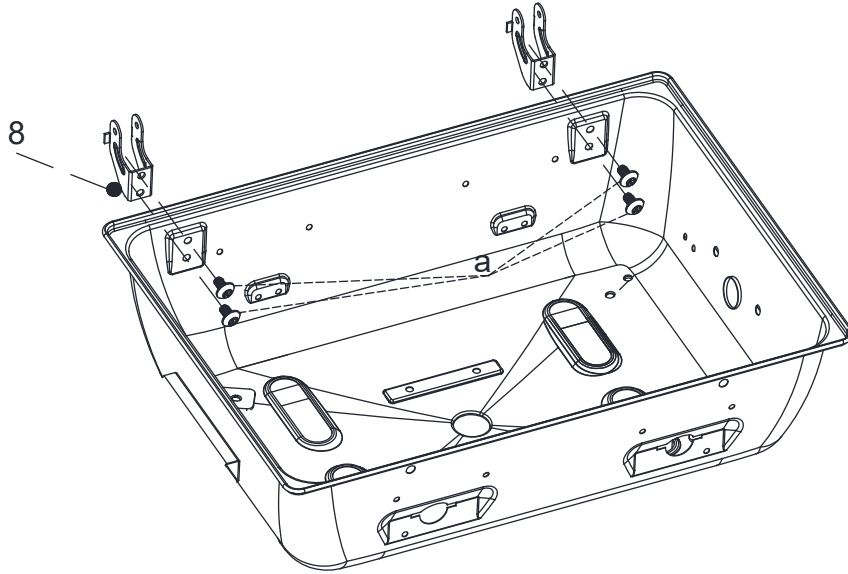
 Tapa 1 x 1	 Quemador 9 x 2	 Válvula del quemador 17 x 1	 Rueda 25 x 2
 Bisagra del Tapa 2 x 2	 Tanque 10 x 1	 Panel de control 18 x 1	 Eje de rueda 26 x 1
 Termómetro 3 x 1	 Estante lateral 11 x 2	 Perilla 19 x 2	 Vara 27 x 1
 Rejilla 4 x 1	 Soporte del Tanque 12 x 2	 Base de perilla 20 x 2	 kit regulador 28 x 1
 Tirador 5 x 1	 Soporte del Colector de grasa 13 x 2	 Soporte fijo 21 x 2	 Pata en U interior A x 2
 Difusor 6 x 2	 Soporte inferior 14 x 2	 Soporte de soporte trasero 22 x 1	 Pierna recta interior B x 2
 Soporte de quemador 7 x 1	 hoja de calor 15 x 1	 Soporte de soporte del carro 23 x 1	 Pata en U exterior C x 1
 Bisagra del Tanque 8 x 2	 Colector de grasa 16 x 1	 Soporte de soporte frontal 24 x 1	 Pierna recta exterior D x 2

 M6x10 a x 32	 M4x10 e x 22	 Acortar i x 2	 M8 Arandela m x 2
 M6x15 b x 8	 M6 Tuerca f x 4	 M6X65 j x 2	 M8 Tuerca n x 2
 M6x15 tornillo de cabeza plana c x 4	 M4 Tuerca g x 8	 M6 Arandela k x 4	
 M6x15 tornillo de paso d x 10	 Eje de bisagra h x 2	 M6 Tuerca de bloqueo l x 2	

a x 4



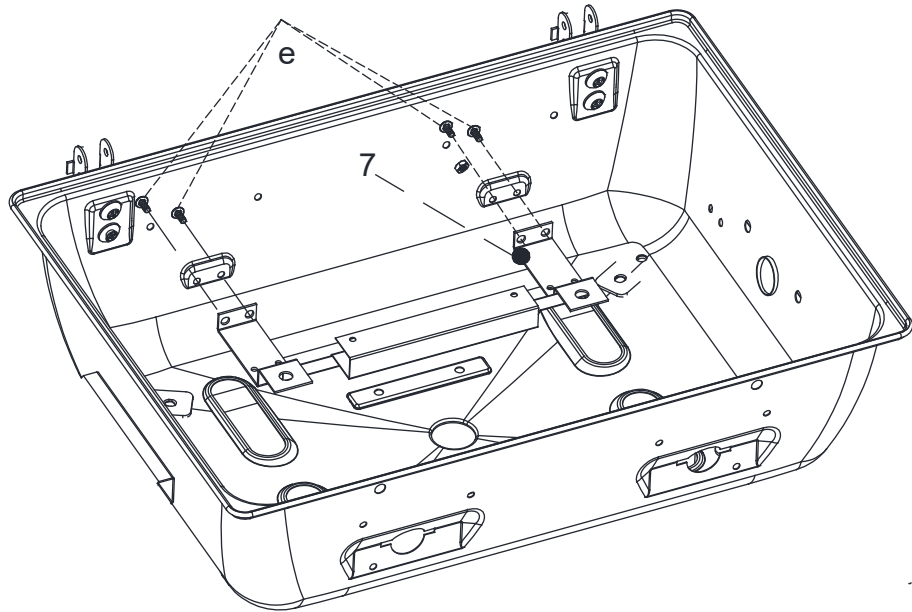
M6x10



e x 4



M4x10



e x 8

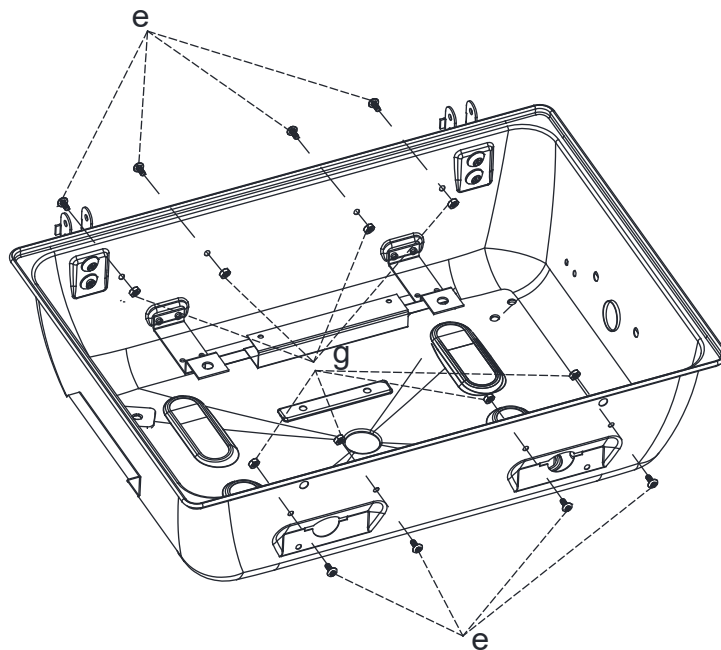


M4x10

g x 8



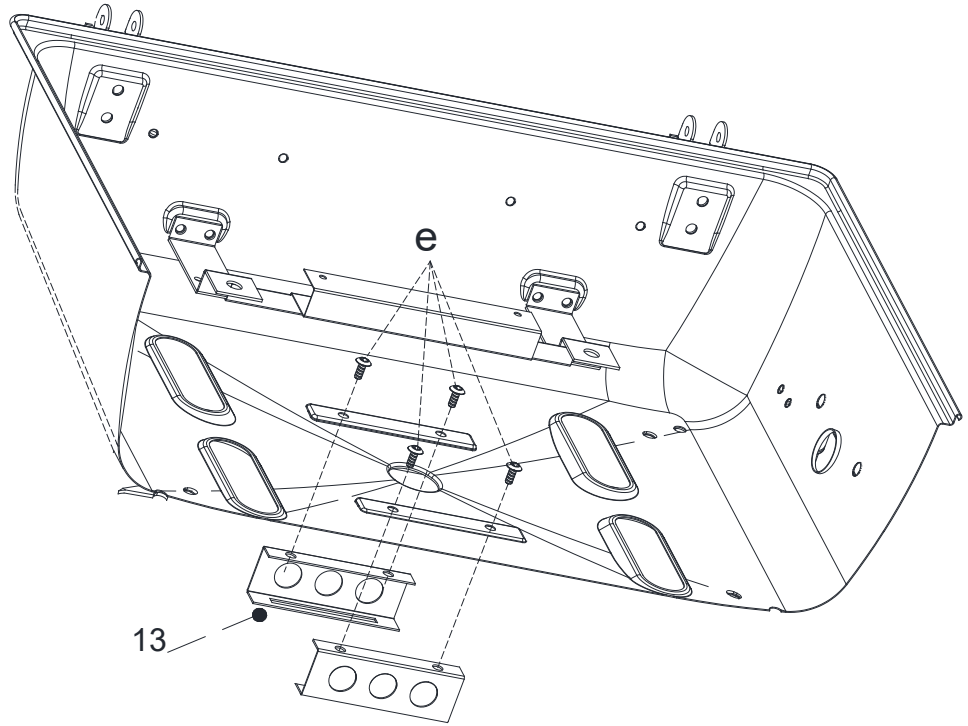
M4



ex 4



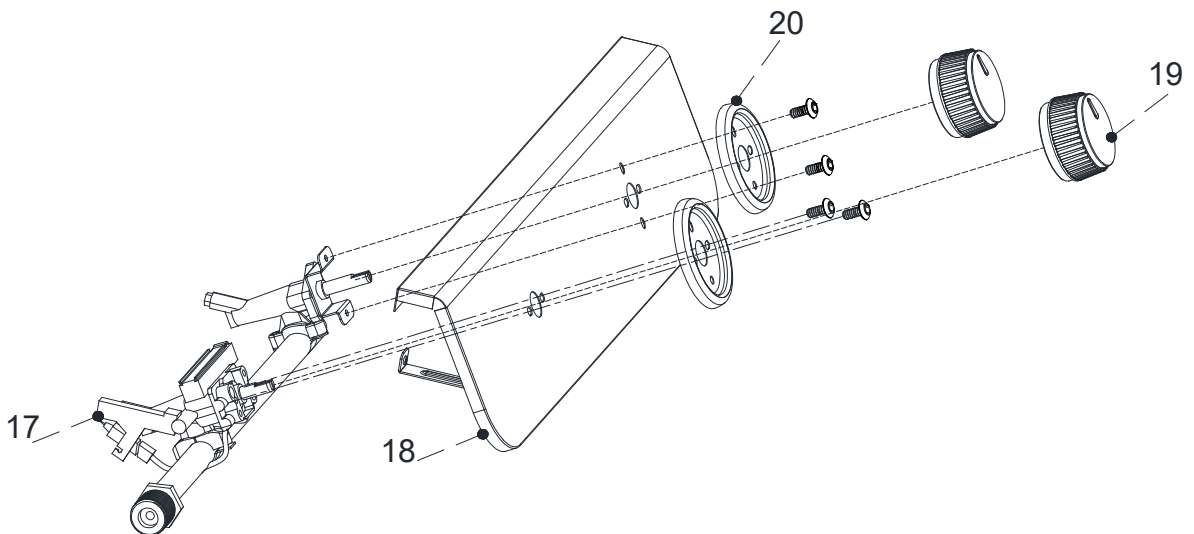
M4x10



ex 4



M4x10

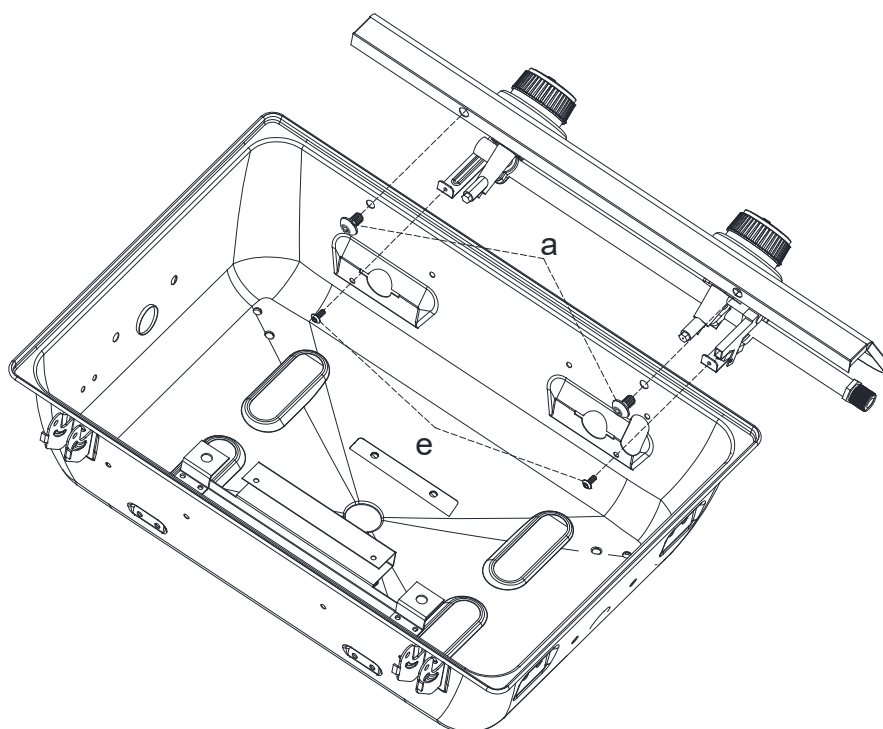


a x 2

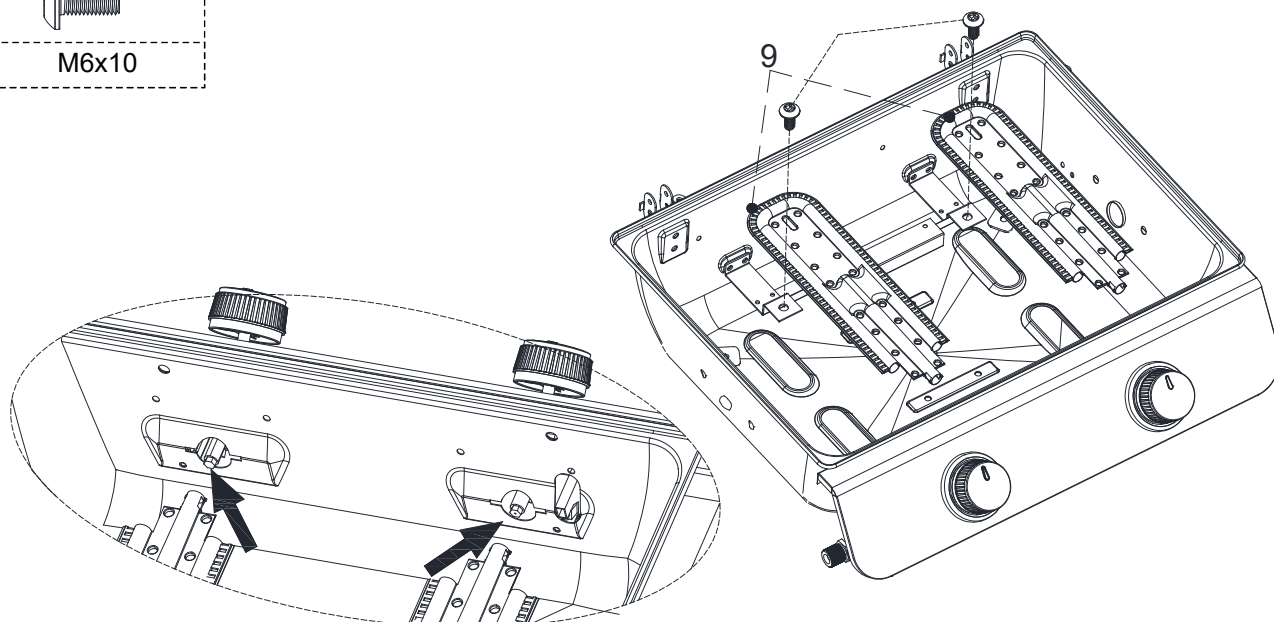
M6x10

e x 2

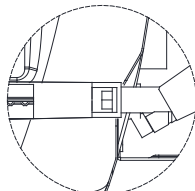
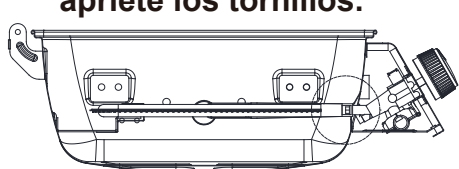
M4x10

**a x 2**

M6x10



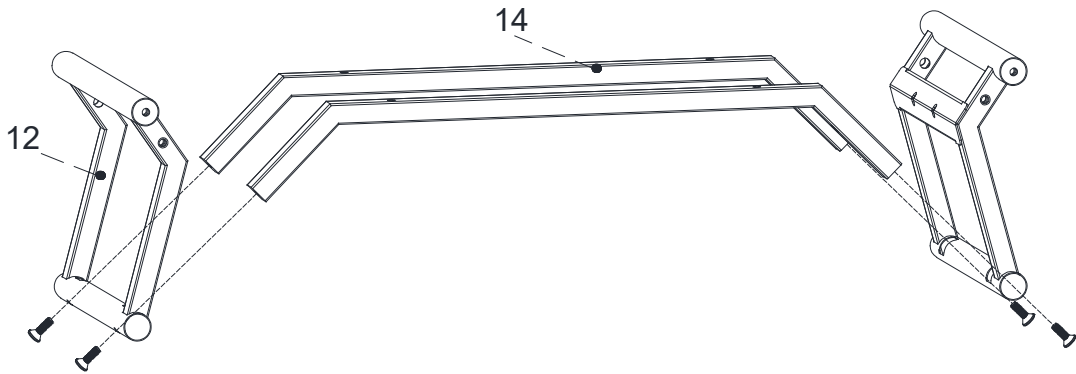
Asegúrese de que el quemador ya esté insertado en el inyector como se muestra a continuación y apriete los tornillos.



c x 4



M6x15 Flathead Screw



b x 4

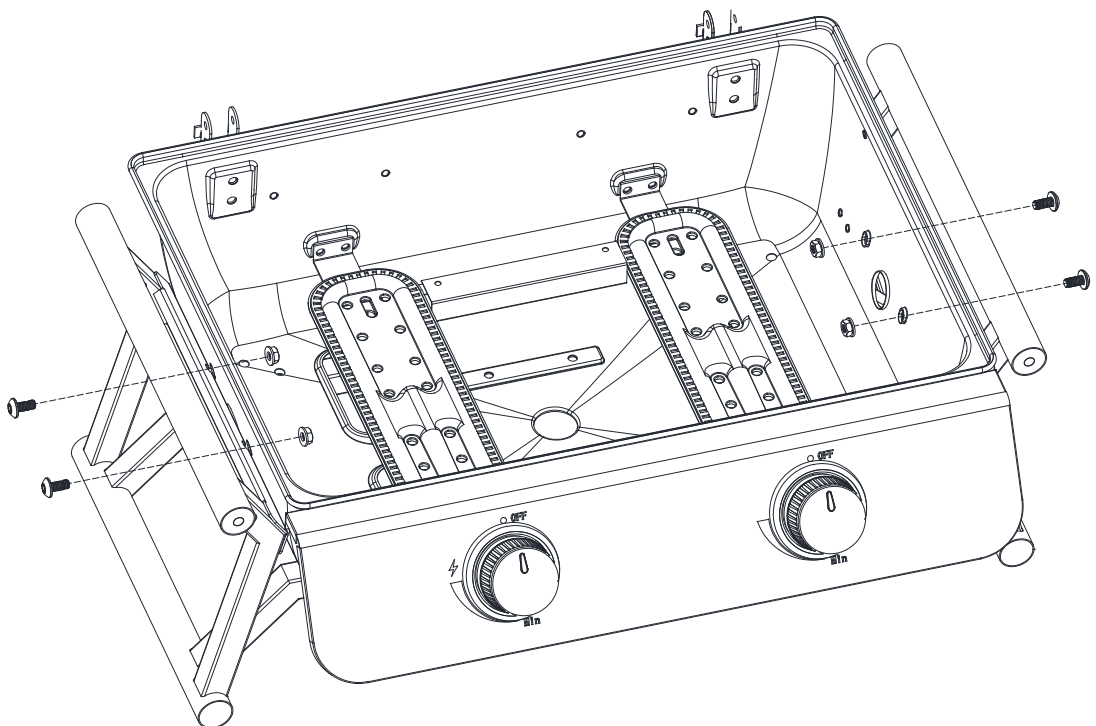


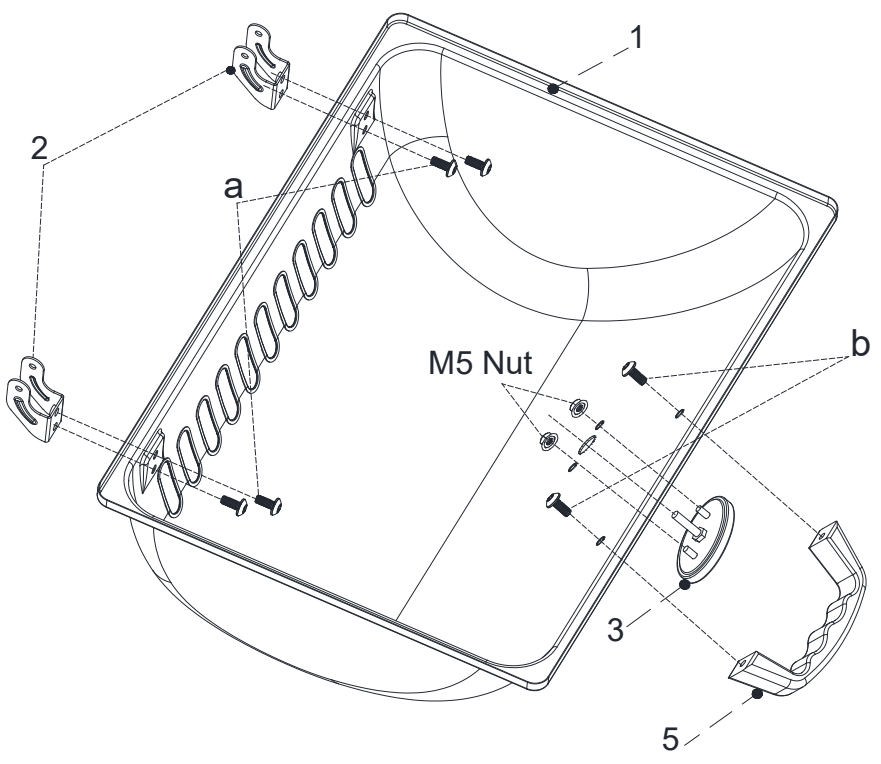
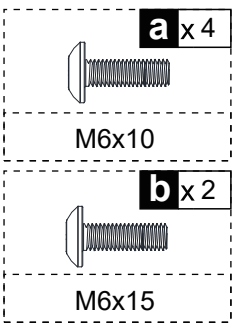
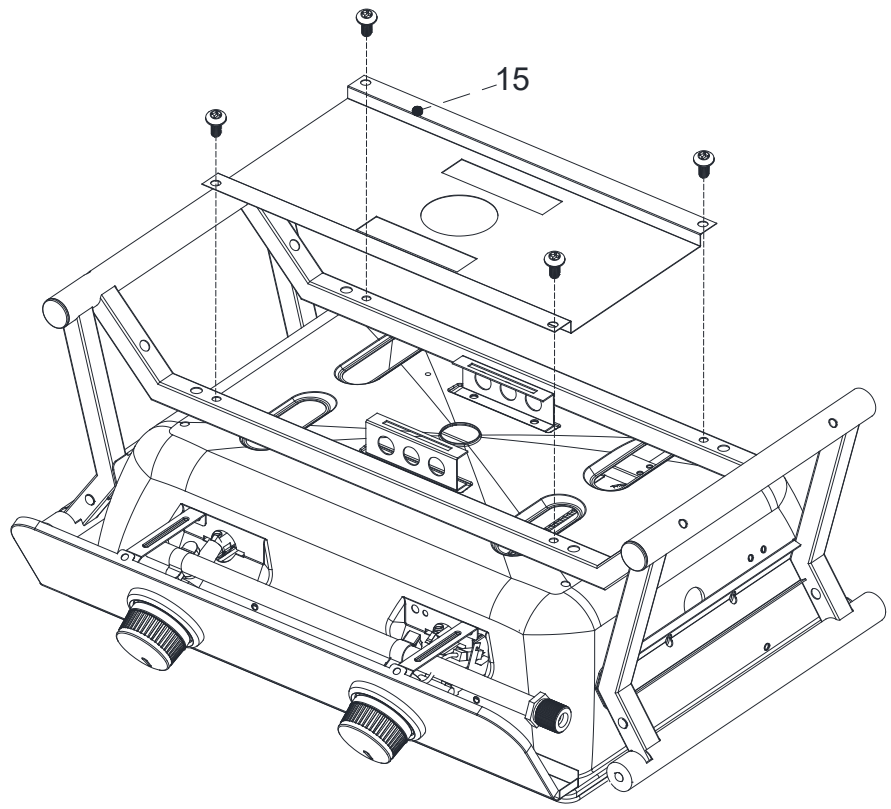
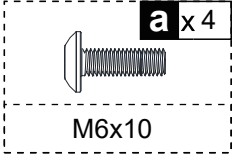
M6x15

f x 4



M6





h x 2

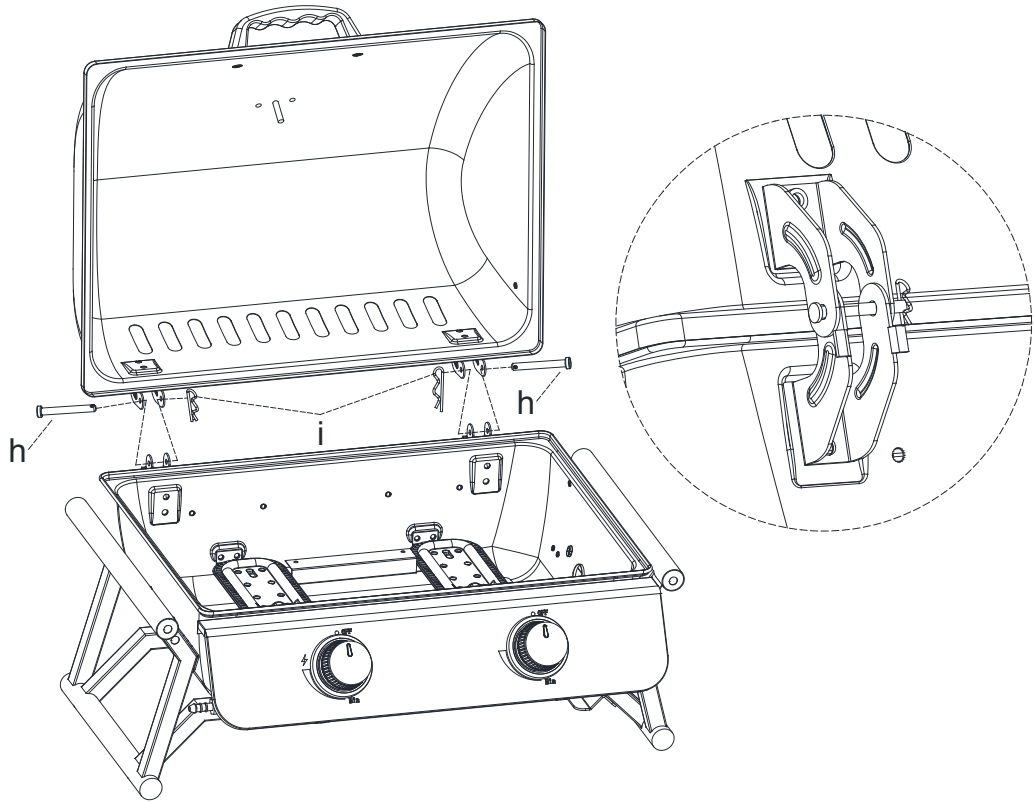


Hinge Axle

i x 2



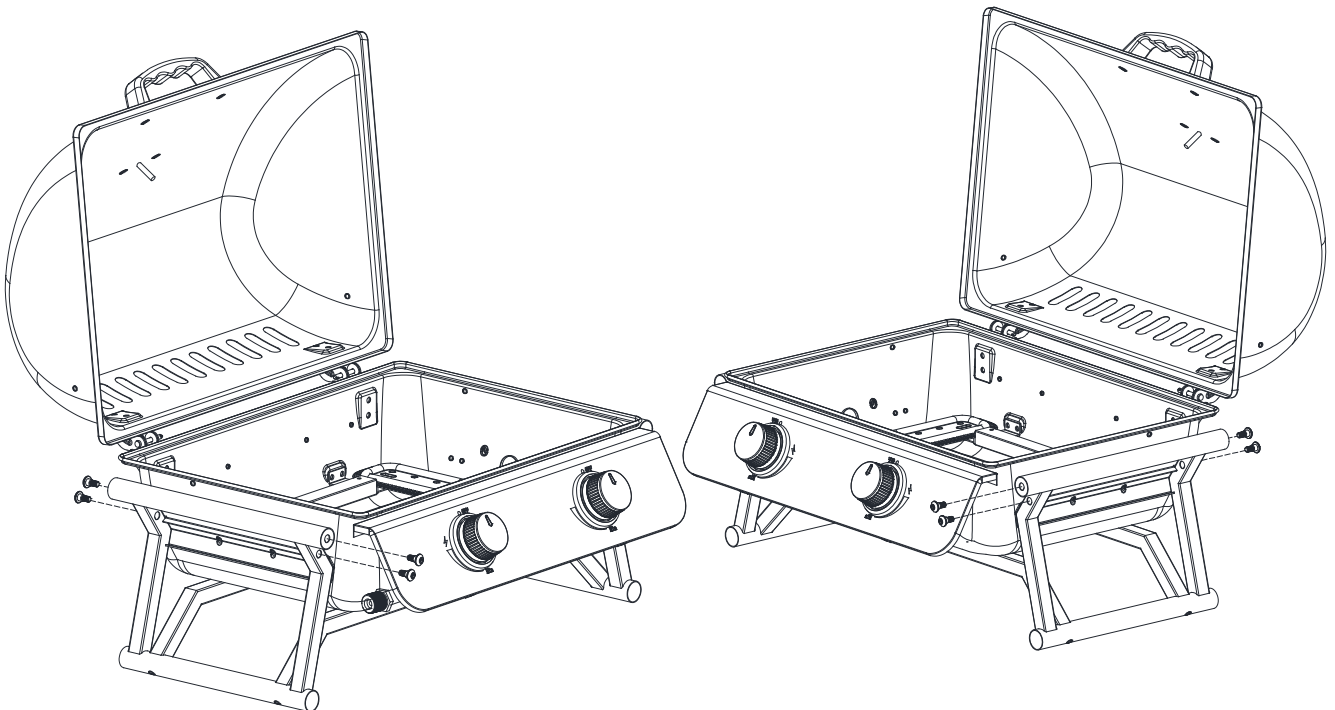
Clip

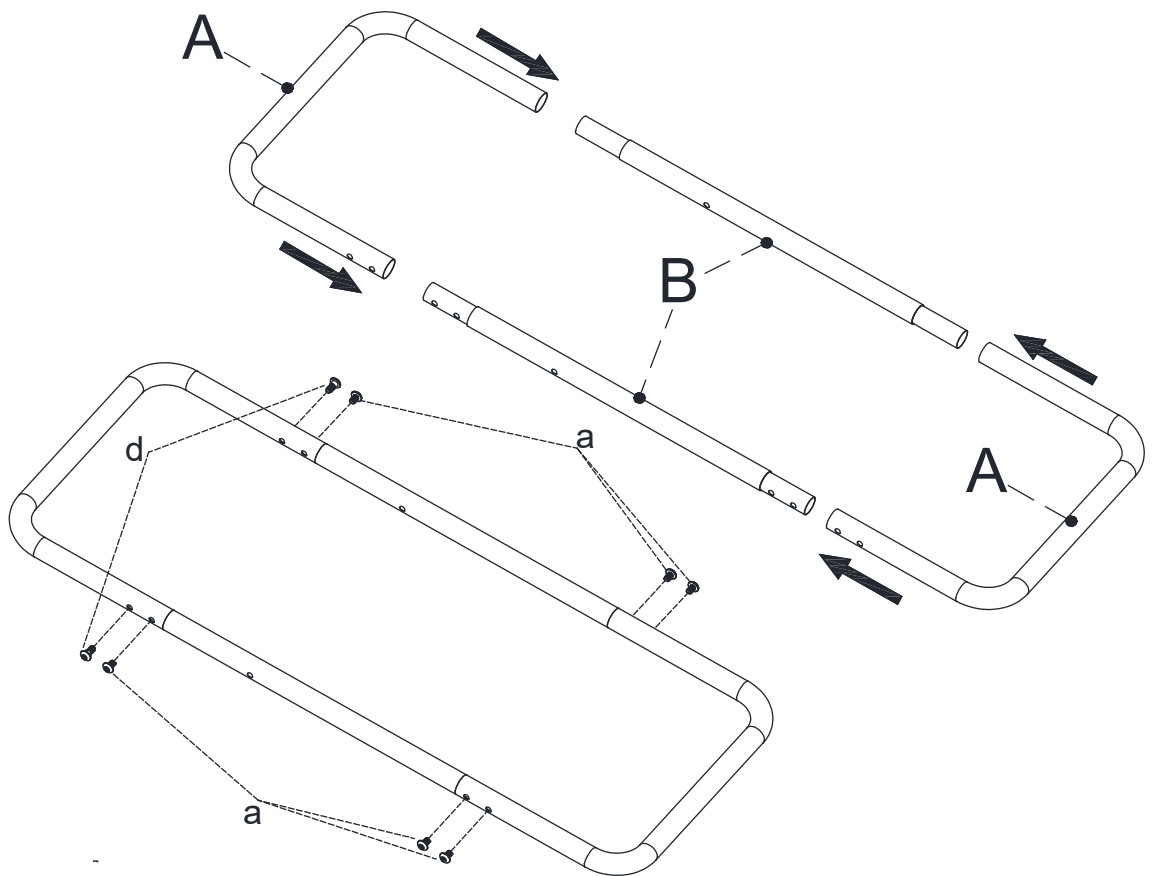
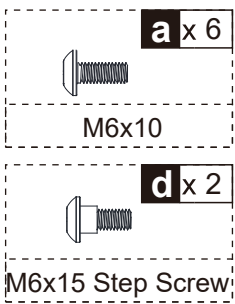
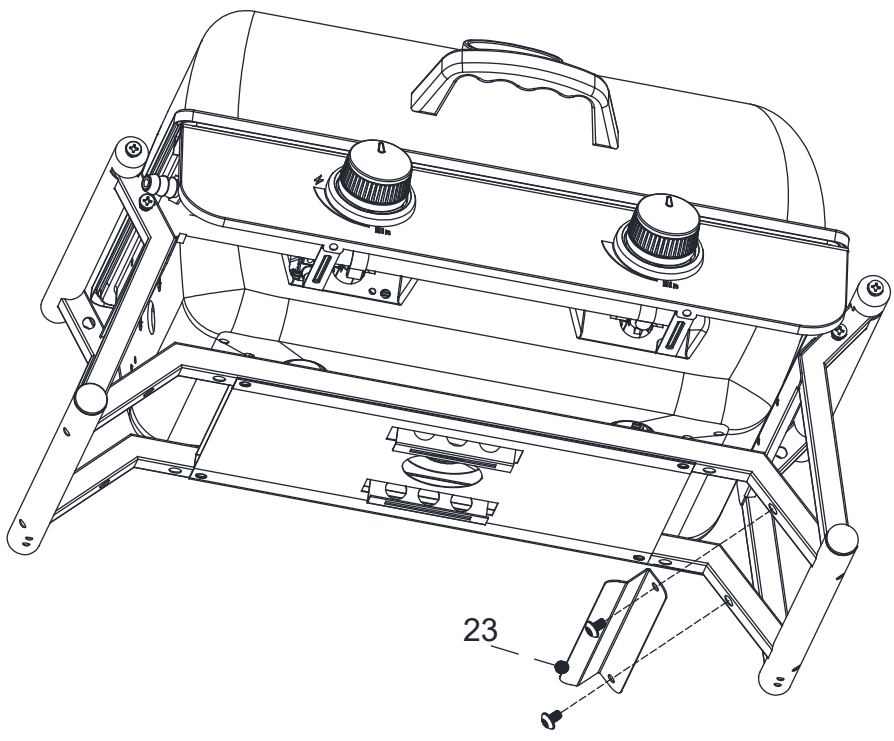
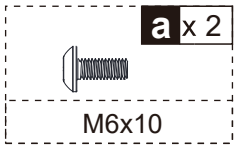


d x 8



M6x10





a x 4

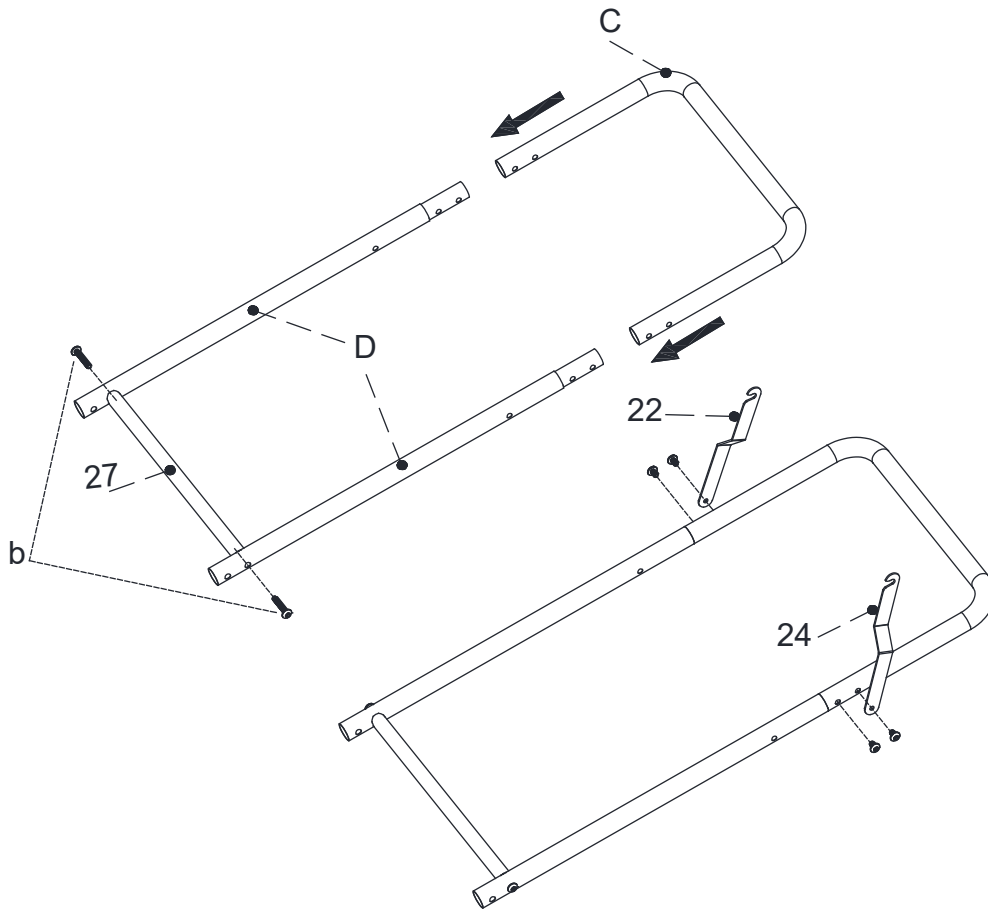


M6x10

b x 2



M6x15



j x 2



M6x65

k x 4

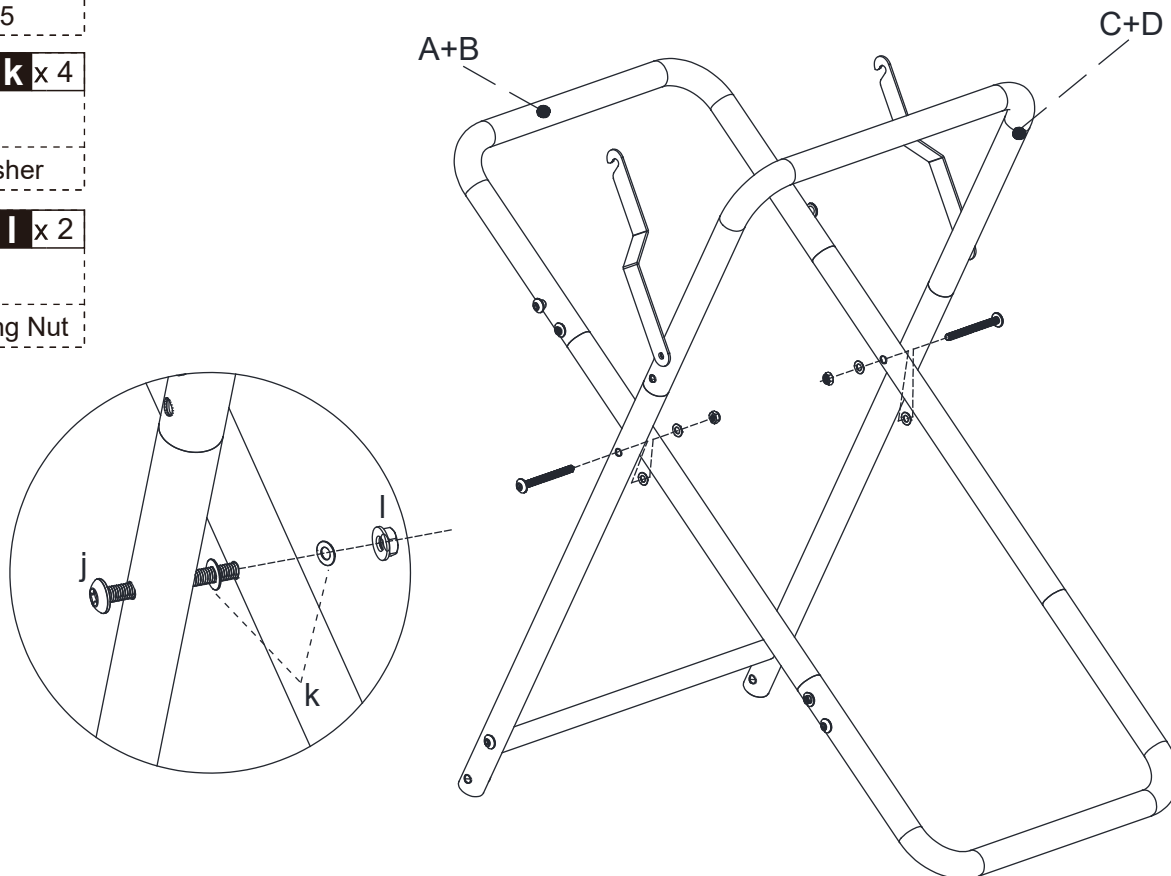


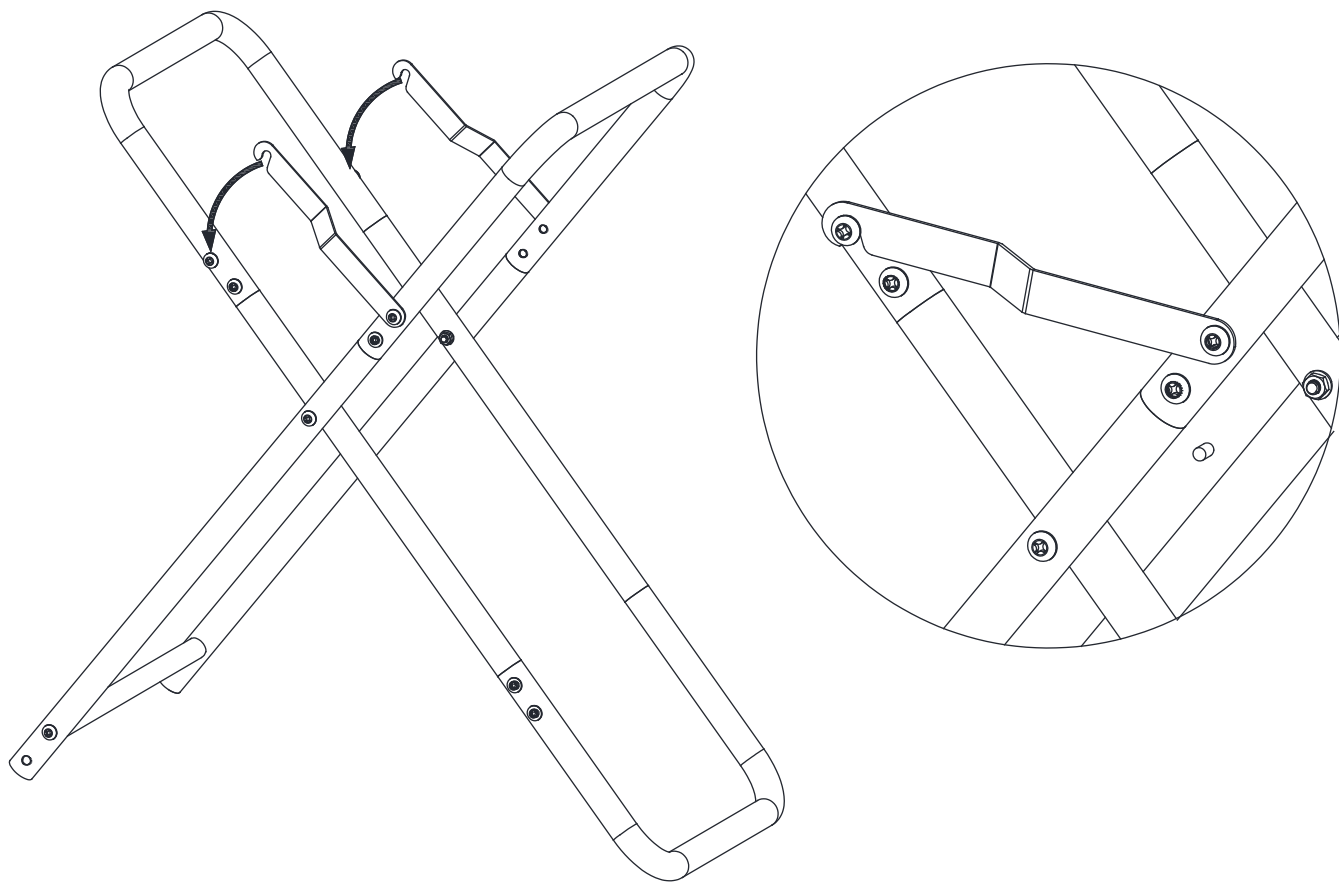
M6 Washer



l x 2

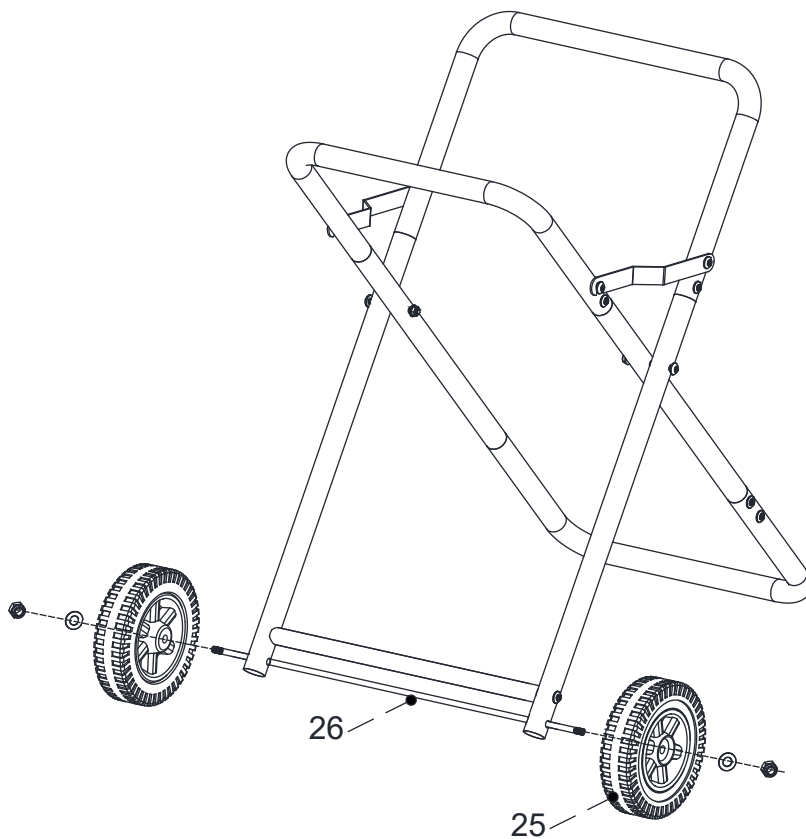


M6 Locking Nut





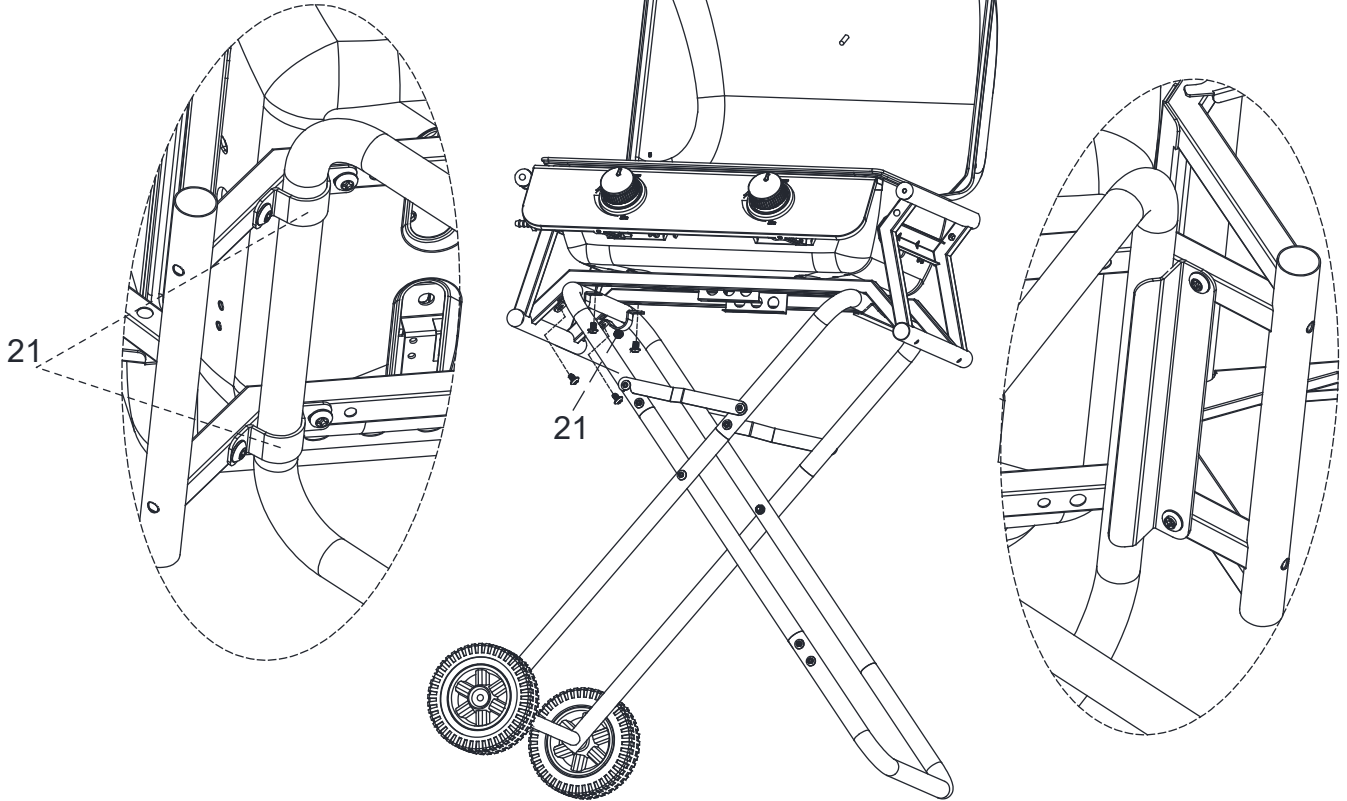
-  **m x 2**
- M8 Washer
-  **n x 2**
- M8 Nut

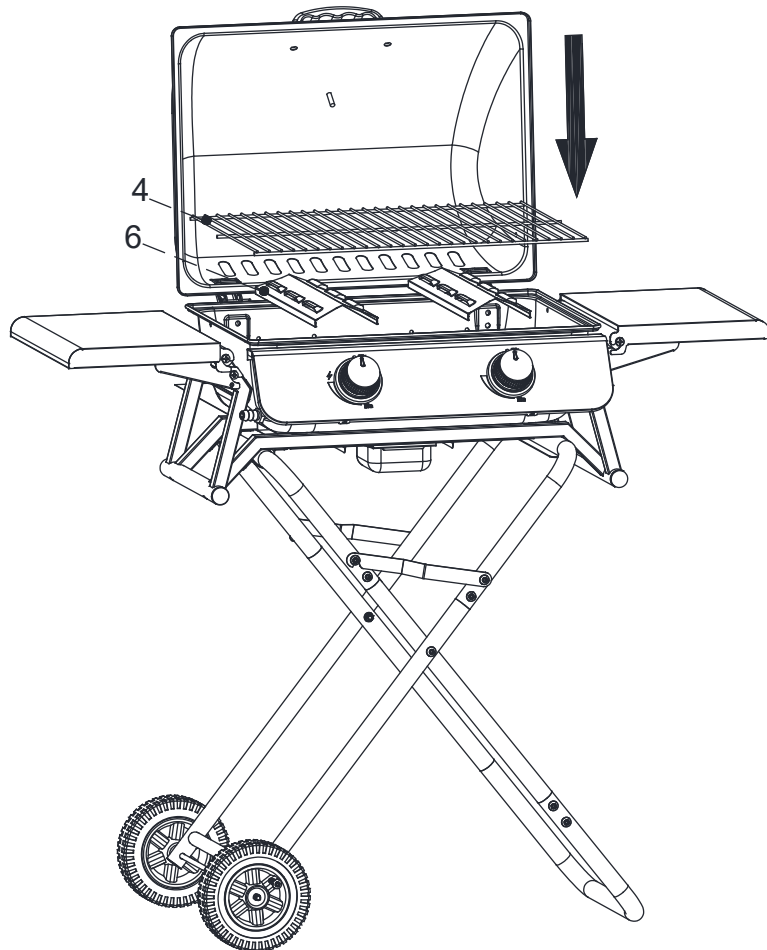
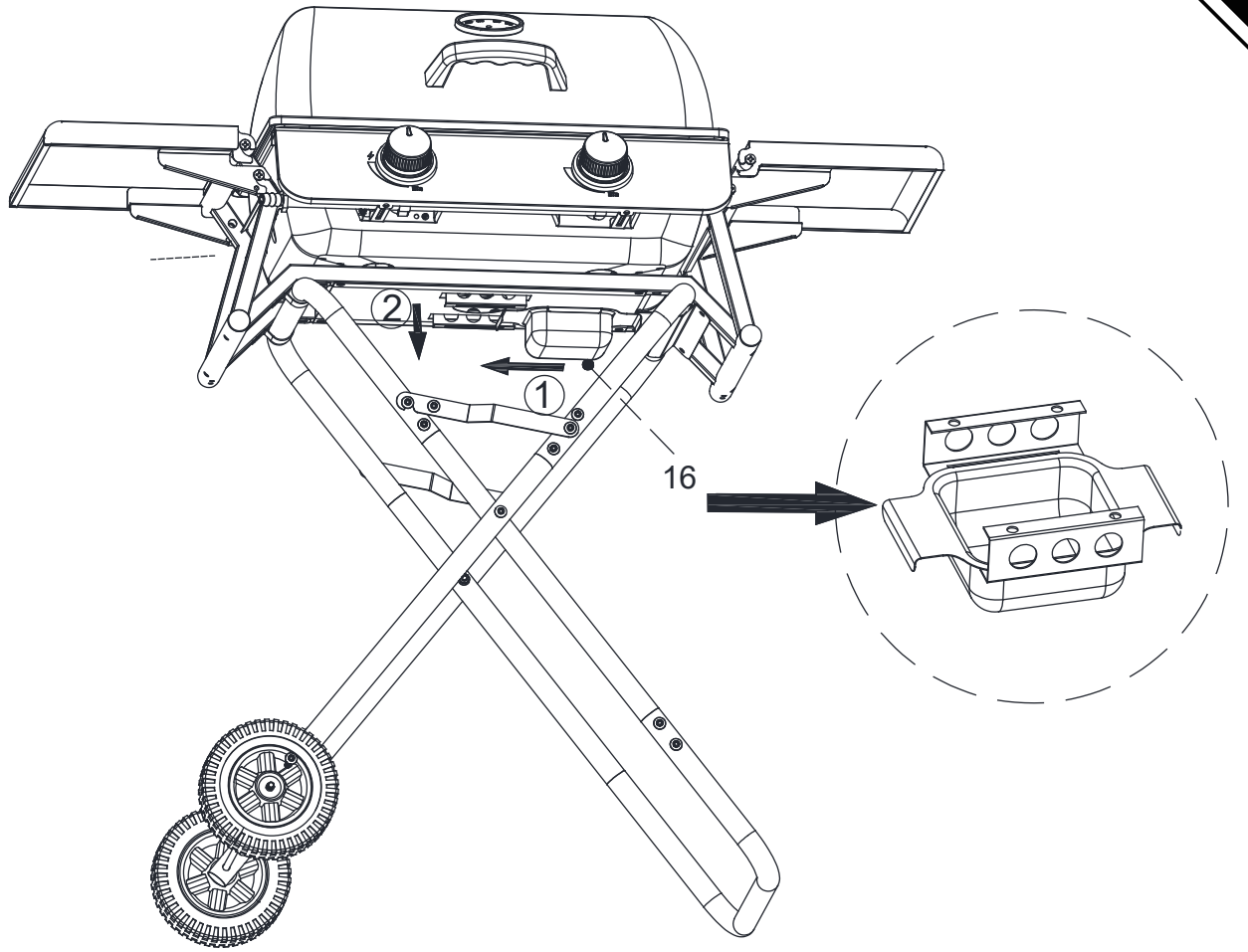


a x 4



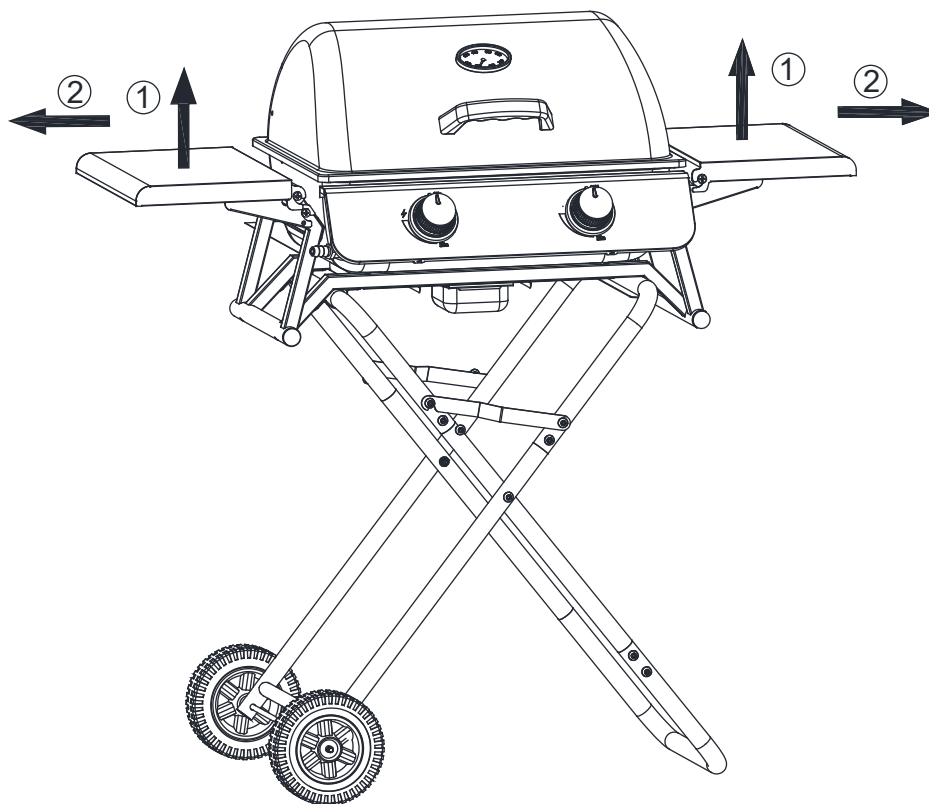
M6x10



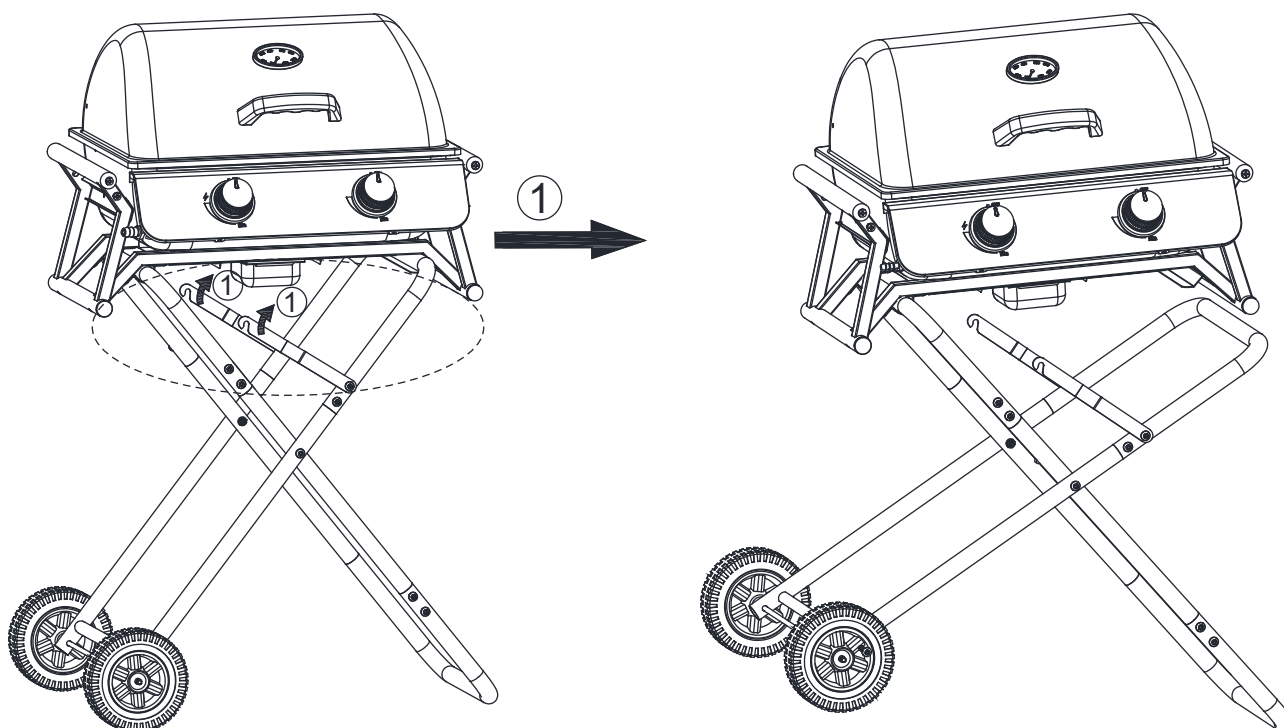


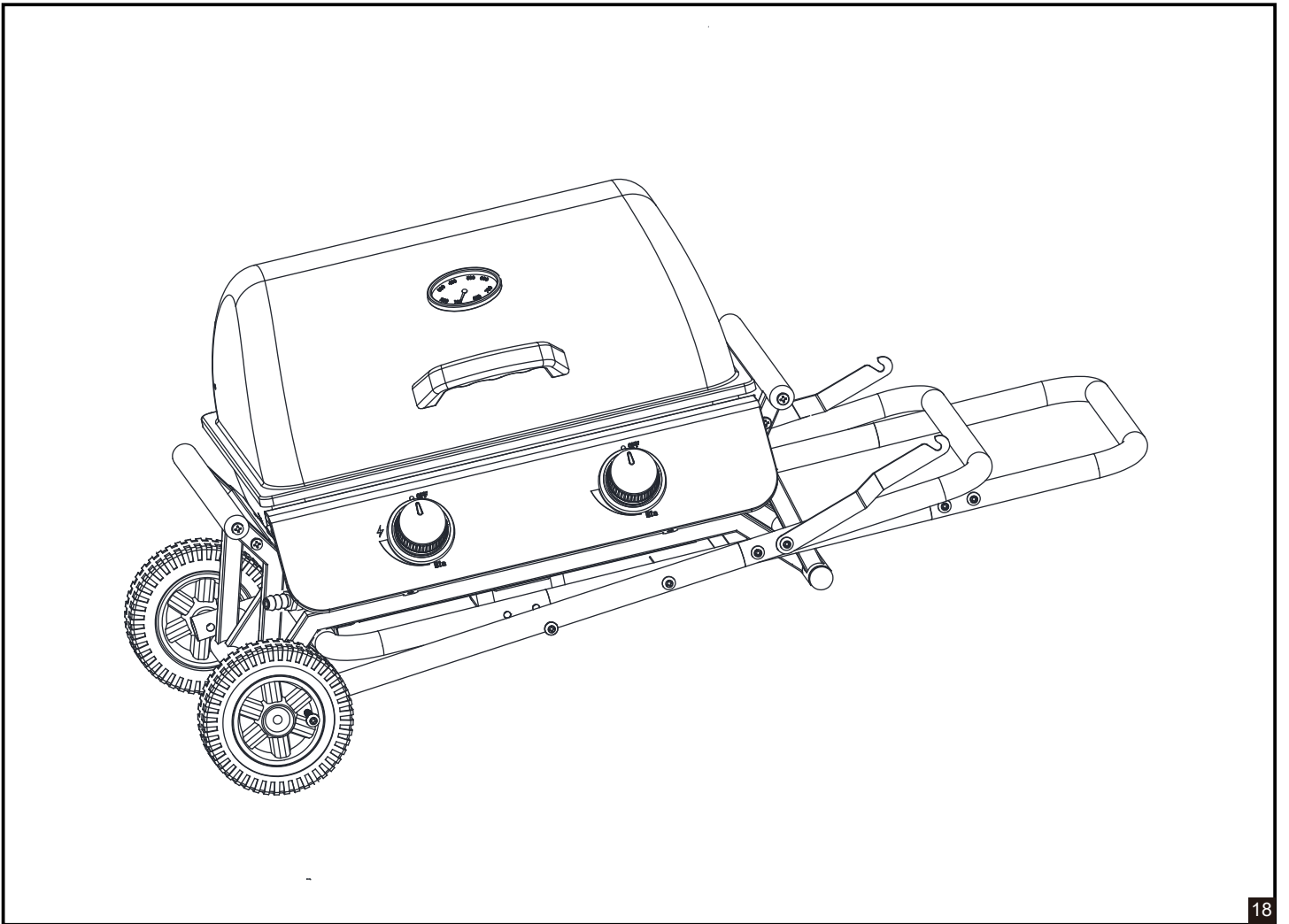
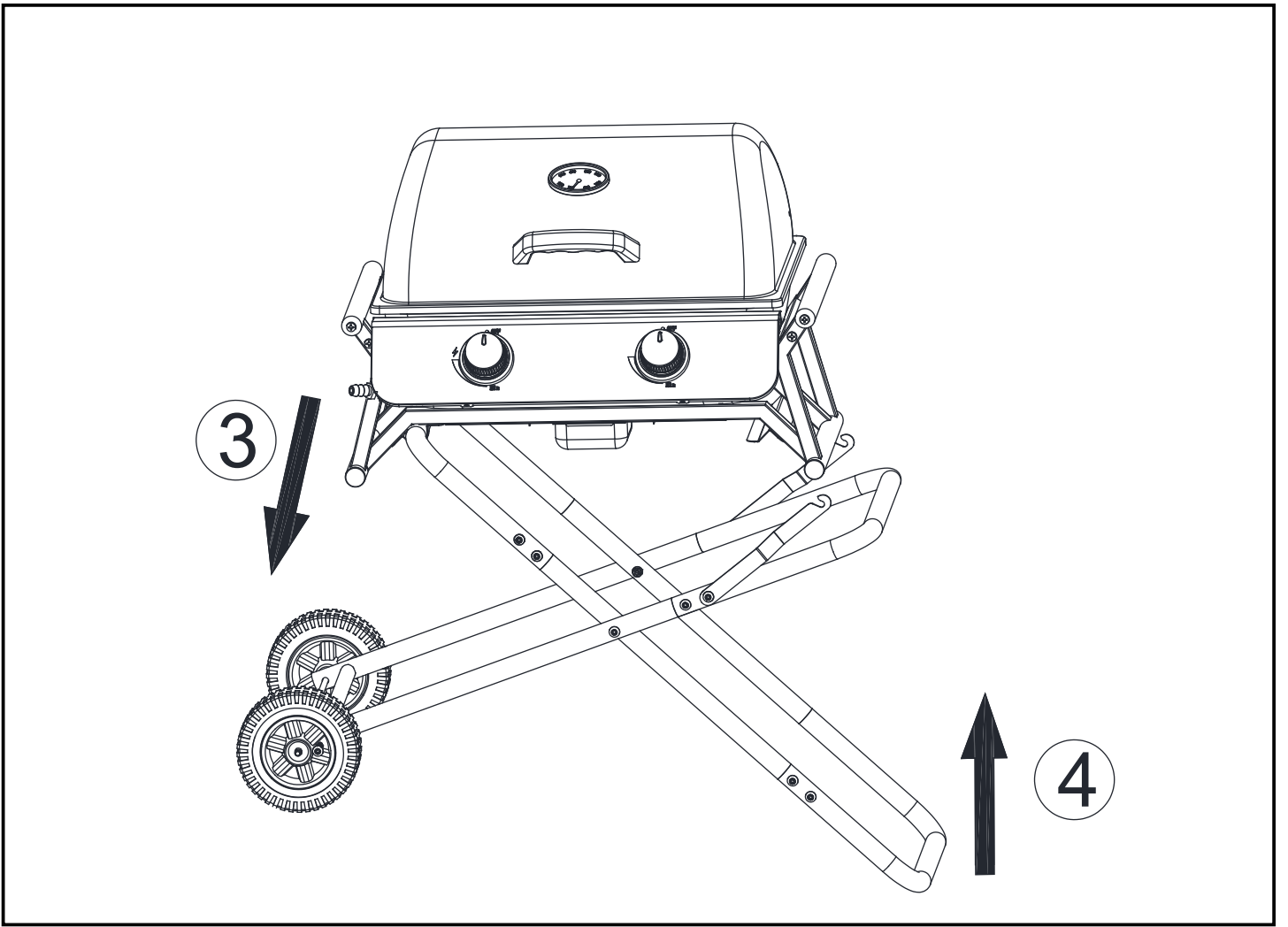
Instrucciones para plegar el carro.

Retire las mesas auxiliares y colóquelas en la cámara de combustión.



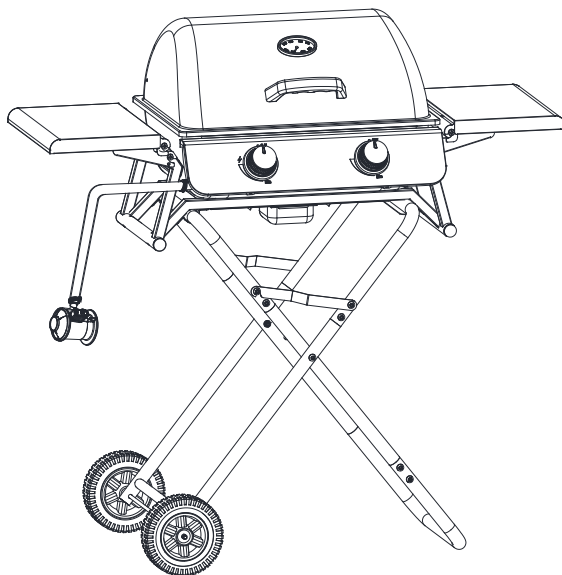
Afloje el soporte de soporte del carro.
Tire de la cámara de combustión hacia el lado derecho y luego el carro se separará de la parrilla superior.





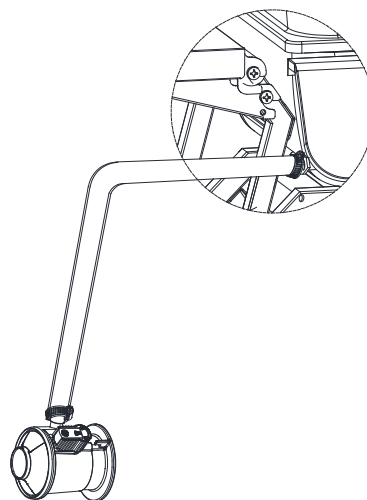
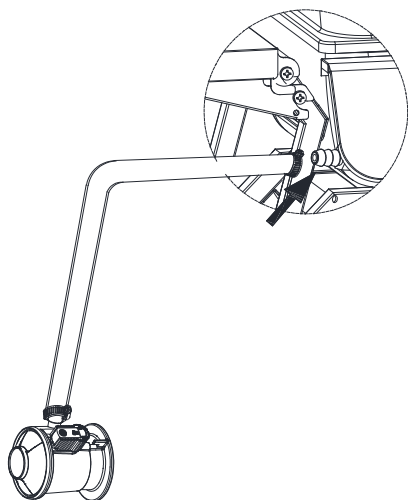
Instrucciones de Montaje del Regulador (regulador incluido en el embalaje)

La parrilla funciona con regulador de 28-30mbar para butano, regulador de 37mbar para propano.
El regulador debe estar certificado según BSEN 16129: 2013.
El diámetro de la manguera es de 10 mm.



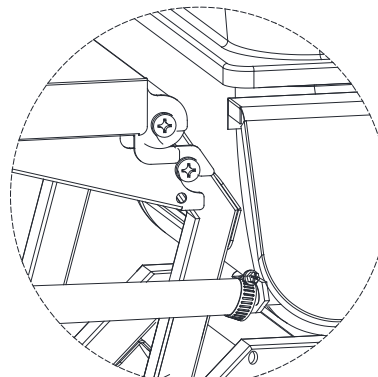
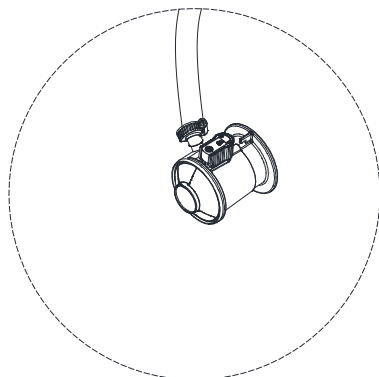
Inserte la manguera en el conector de la parrilla

Fije el tornillo de la abrazadera después de insertar la manguera



¡¡¡ADVERTENCIA!!!

¡Identifique cualquier fuga después del montaje y antes de su uso!
(CONSULTE LAS INSTRUCCIONES DE PRUEBA DE FUGAS, PÁGINA 21)
Debajo de la conexión están las partes que deben probar la fuga.



CONEXIÓN DEL BOMBONA DE GAS AL APARATO

El aparato sólo puede utilizarse con butano, propano o una mezcla de LPG de baja presión y con un regulador de baja presión adecuado y una manguera flexible. La manguera debe estar bien conectada al regulador y al aparato con abrazaderas para manguera. La barbacoa funciona con un regulador de 28-30 mbar para butano, 37 mbar para propano y 30 mbar y 50 mbar para una mezcla de gas LPG. Utilice un regulador adecuado certificado según BSEN 16129: 2013. Póngase en contacto con su proveedor de LPG para obtener más información sobre reguladores adecuados para bombonas de gas.

REGULADOR Y MANGUERA

- Estos artículos no se suministran con la barbacoa, pero están disponibles por separado en su vendedor o distribuidor de gas LPG aprobado. Utilice únicamente reguladores y mangueras diseñados para usarse con LPG a las presiones indicadas anteriormente. La vida útil de un regulador se estima en 10 años. Se recomienda reemplazar el regulador 10 años después de su fecha de fabricación.

- La manguera debe cambiarse cuando lo requieran las regulaciones nacionales. Se recomienda cambiar la manguera 5 años después de su fecha de fabricación.

- Es peligroso utilizar un regulador o una manguera inadecuados. Asegúrese de que los artículos que tiene sean adecuados para usar con su barbacoa.

- La manguera utilizada debe cumplir con las normas vigentes en el país de uso. La manguera debe tener un mínimo de 0,6 metros de largo y un máximo de 1,5 metros. Un regulador o una manguera dañados debe reemplazarse. Asegúrese de que la manguera no esté bloqueada, doblada o en contacto con cualquier parte de la barbacoa que no sea el punto de conexión.

ALMACENAMIENTO DESPUÉS DEL USO

- Guarde el aparato en interiores sólo cuando la bombona ha sido desconectado y retirado. Si el aparato no se utiliza durante un período prolongado, debe almacenarse en su embalaje original, en un lugar seco y sin polvo.

Bombona de gas

- La barbacoa se puede utilizar con bombonas de 11 o 15 kg. El tamaño máximo es 310 mm (diámetro) x 600 mm (altura). La barbacoa funcionará mejor si se utilizan mezclas de propano o LPG. Se puede usar butano, sin embargo, debido a la potencia del aparato, el bombona tenderá a atascarse y producirá gas a baja presión, lo que afectará el rendimiento de su barbacoa. La bombona de gas debe estar fuera de la barbacoa.

- ¡La bombona de gas debe manipularse con cuidado! Desconecte siempre la bombona de gas cuando no utiliza la barbacoa. Vuelva a colocar la tapa protectora en la bombona cuando no esté conectada al aparato.

- Mantenga alejada cualquier fuente de ignición cuando cambie la bombona de gas.

- Las bombonas siempre deben almacenarse al aire libre, verticalmente y fuera del alcance de los niños. Las bombonas nunca deben almacenarse a temperaturas superiores a 50 °C. Nunca almacene bombonas de gas cerca de llamas, quemadores u otras fuentes de calor.

NUNCA FUME CERCA DE UN BOMBONA DE GAS

Esta barbacoa está diseñada para uso en exteriores, alejada de cualquier material inflamable. Asegúrese de que ningún elemento ubicado sobre el aparato pueda obstruirlo y que ambos lados y el frente del aparato estén al menos a 1 metro de cualquier elemento que pueda impedir su funcionamiento. Asegúrese de que los orificios de ventilación del aparato no estén obstruidos, la barbacoa debe colocarse sobre una superficie plana y estable. El aparato debe protegerse de corrientes de aire directas y del mal tiempo (lluvia, etc.).

Las piezas selladas por el fabricante o por su agente no deben ser desmontadas por el usuario. No modifique ninguna parte de la barbacoa. Las reparaciones y el mantenimiento deben ser realizados únicamente por un técnico acreditado.

Conexión de la bombona de gas a la parrilla.

- Antes de la conexión, asegúrese de que nada esté obstruyendo la parte superior de la bombona, el regulador, el quemador o los puertos del quemador. Las arañas y los insectos pueden entrar y obstruir el orificio del tubo de suministro del quemador. Un quemador obstruido podría provocar un incendio debajo del aparato.

- Limpie los orificios del quemador con un limpiapipas resistente.

- Fije la manguera al aparato con una llave para apretarla al cable de conexión. Al reemplazar la manguera, debe fijarse al aparato y al regulador mediante abrazaderas para manguera. Desconecte el regulador de la bombona (siguiendo las instrucciones suministradas con el regulador) cuando la barbacoa no esté en uso.

La barbacoa debe usarse en un área bien ventilada. No obstruya el flujo de aire de combustión hacia el quemador cuando utiliza la barbacoa. ESTA BARBACOA ES PARA USO EXCLUSIVO EN EXTERIORES.

IDENTIFIQUE CUALQUIER FUGAS ANTES DE USARLA. IDENTIFIQUE CUALQUIER FUGA ANTES DE USARLA.

¡¡¡TENGA MUCHO CUIDADO!!!

Si hay fuga de gas, apague el suministro de gas inmediatamente.

PRUEBA DE FUGAS

- Mezcle una parte de detergente líquido con tres partes de agua para obtener de 60 a 90 ml de solución de detección de fugas.

- Asegúrese de que la válvula de control esté cerrada.

- Conecte el regulador a la bombona y la válvula de apertura/cierre al quemador. Asegúrese de que las conexiones estén hechas correctamente y luego abra la válvula de entrada de gas.

- Extienda la solución sobre la manguera y todas las juntas con un cepillo. Si aparecen burbujas, lo que significa que hay fuga, que debe solucionarse antes de utilizar la barbacoa.

- Pruebe nuevamente, una vez que se soluciona la fuga.

- Cierre la válvula de entrada de gas en la bombona, cuando se complete la prueba.

- Si se detecta una fuga que no se puede reparar, no intente ninguna otra acción, y póngase en contacto con su distribuidor.

Instrucciones de Encendido del Quemador Principal

1. Abra la tapa.

2. Gire las perillas de control en el sentido horario hasta la posición de OFF.

3. Conecte el regulador a la bombona de gas. Abra la válvula de entrada de gas en la bombona. Con una solución de jabón, localice cualquier fuga de gas entre la bombona y el regulador.

4. Presione hacia abajo la primera perilla de control y gírela en sentido antihorario hasta la posición ⚡, esto encenderá el primera quemador. Siempre encienda primero el primera quemador.
5. Encienda otros quemadores girando la perilla de control a la posición "HI". Serán encendidos a través del canal de llamas. Siempre comience desde el lado izquierdo hacia el lado derecho del quemador.
6. Ajuste la potencia de la llama girando la perilla a la posición Alta/Baja.
7. Si el quemador no se enciende, enciéndalo con un fósforo en el orificio en el costado del aparato. Comuníquese con su distribuidor de gas para reparar el sistema de encendido.
8. Para apagar la barbacoa, cierre la válvula de la bombona o el interruptor del regulador si ha terminado de usar la barbacoa, luego gire las perillas de control del aparato en el sentido horario a la posición "OFF".
9. Si el quemador lateral todavía está en uso, simplemente gire las perillas de control en el sentido horario hasta la posición "OFF".

Nota sobre el uso de primera vez

Cierre la tapa y deje que el gas queme en el ajuste Mínimo durante 15 minutos. Los olores de la superficie tratada pueden ser eliminados por la alta temperatura.

LIMPIEZA Y MANTENIMIENTO

Advertencia General

- Antes de la limpieza, espere hasta que la barbacoa de gas se haya enfriado lo suficiente.
- Antes de la limpieza, retire la bombona de gas.
- No utilice detergentes inflamables.
- No utilice cepillos de alambre u otros utensilios abrasivos para limpiarla.
- No utilice limpiadores de horno. El limpiador de hornos puede dañar la superficie pintada.
- Limpie la barbacoa después de cada uso.

Superficie Exterior

- Utilice detergentes suaves, sosa cáustica y agua caliente.
- Se pueden utilizar agentes abrasivos suaves para las manchas rebeldes.
- Después de esto, enjuague la barbacoa bien con agua.

Superficie Interior

- La superficie interior de la tapa de la parrilla se ve como si la pintura se descascara? Hay grasa quemada en la superficie.
- Limpie la superficie a fondo con espuma de jabón caliente altamente concentrada.
- Enjuáguela bien con agua y deje que la tapa se seque.

Superficie interior del fondo de la barbacoa

- Elimine los residuos con un cepillo o un raspador.
- Lave la superficie con espuma de jabón y una esponja.
- Enjuáguela con abundante agua y deje secar la superficie.

Parrilla de Cocina y Rejilla para Calentar

- Use espuma de jabón suave.
- Se pueden utilizar agentes abrasivos suaves para las manchas rebeldes.
- Después de esto, enjuáguela bien con agua.

Limpieza del quemador

- Apague el gas con la perilla de control y desconecte la bombona.
- Retire la rejilla de enfriamiento.
- Limpie el quemador con un cepillo suave o límpielo con aire comprimido y séquelo con un paño.
- Limpie cualquier puerto obstruido con un limpiapipas o alambre rígido (como un clip de papel abierto).
- Inspeccione el quemador para ver si hay daños (grietas o agujeros). Si encuentra algún daño, reemplácelo por un quemador nuevo. Reinstale el quemador, verifique que los orificios de la válvula de gas estén correctamente colocados y asegurados dentro de la entrada del quemador (venturi).

Almacenamiento de la barbacoa de gas

- Antes del almacenamiento, asegúrese de que la barbacoa esté limpia y seca.
- Guarde la barbacoa en un lugar seco y sin polvo.
- Siempre utilice una funda para proteger la barbacoa para evitar la oxidación

Solución de problemas

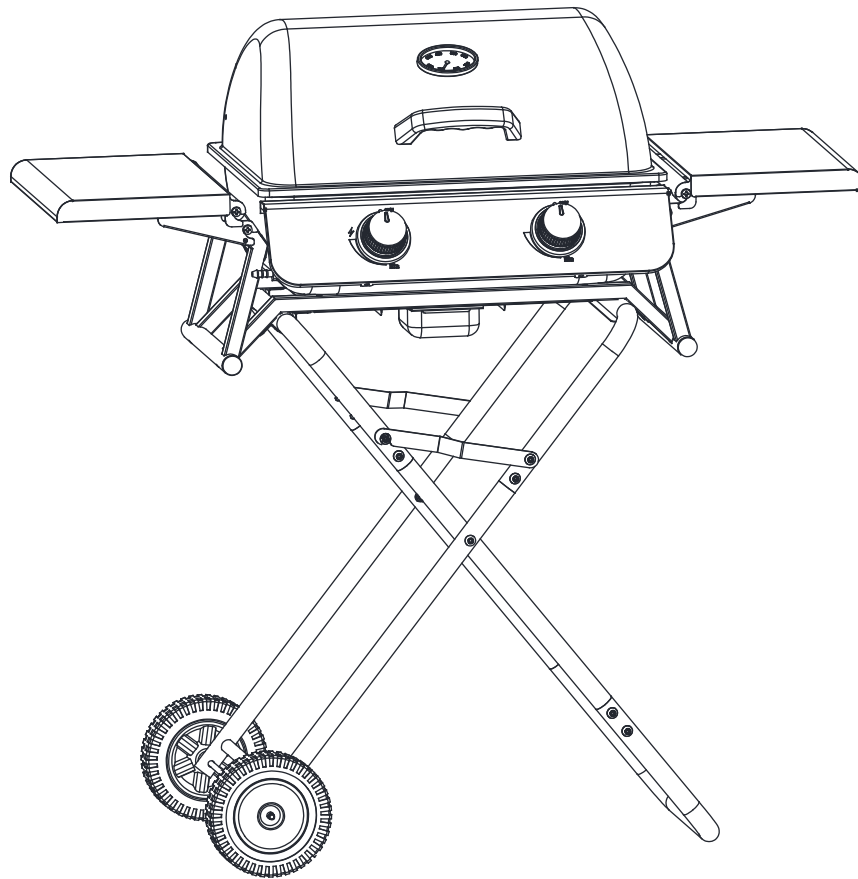
Problema	Causa posible	Solución
Los quemadores no se encienden cuando se usa el sistema de ignición	Bombona de gas LP está vacío	Sustituir e la bombona
	Regulador averiado	Revisar o sustituir el regulador
	El quemador está obstruido	Limpiar el quemador
	obstrucciones en inyectores de gas o manguera de gas	Limpiar el inyectores de gas o manguera de gas
	La línea de gas está suelta o desconectada en la unidad de ignición o electrodo.	Reconectar la línea de gas Sustituir el electrodo y la línea de gas
	Electrodo o línea de gas están dañados Botón de encendido defectuoso	Sustituir el encendedor
Los quemadores no se encienden con ningún encendedor	Bombona de gas LP está vacío	Sustituye el bombona
	Regulador averiado	Revisar o sustituir el regulador
	El quemador está obstruido	Limpiar el quemador
	Obstrucciones en inyectores de gas o manguera de gas	Limpiar el inyectores de gas o manguera de gas
Llama baja o reignición (fuego en el tubo del quemador – se pueden escuchar ruidos de silbido o rugido)	El bombona de gas LP es demasiado pequeño	Usar un bombona más grande
	El quemador está obstruido	Limpiar el quemador
	Obstrucciones en inyectores de gas o manguera de gas	Limpiar el inyectores de gas o manguera de gas
	Condiciones de viento	Coloque la barbacoa es un sitio más protegido
Dificultad en girar la perilla de válvula de gas	Válvula de gas atascado	Sustituir la válvula de gas



IN240900563V01_EN

846-183V40BK

EN




GAS BARBECUE

If a part needs replacing, please contact our customer service department or your distributor. The use of non-approved parts could present a safety risk when using the barbecue and a risk to the environment.

IMPORTANT, RETAIN FOR FUTURE REFERENCE: READ CAREFULLY

INSTRUCTION MANUAL

Technical specification

Product Name	Gas Barbecue			
Model No.	H18002PT			
SKU Code	846-183V40BK			
Heat Rate	5.6 kW			
Destination	ES			
Gas Category	<input checked="" type="checkbox"/> I3+(28-30/37)	I3B/P(30)	I3B/P(50)	
Type of gas	Butane	Propane	Butane/Propane/LPG Gas Mixtures	
Gas Pressure	28-30 mbar	37 mbar	30 mbar	50 mbar
Consumption	408 g/h	400 g/h	408 g/h	408 g/h
Injector Size	0.83 mm		0.72mm	
Country of destination	I3+(28-30/37)	BE,CH,CY,CZ,ES,FR,GB,GR,IE,IT,LT,LU,LV,PT,SK,SI		
	I3B/P(30)	BE,CY,DK,EE,FI,FR,HU,IT,LT,NL,NO,SE,SI,SK,RO,HR TR,BG,IS,LU,MT		
	I3B/P(50)	AT,DE,SK,CH		
Identification Code	0063CR7809		 0063-24	
Outdoor use only.				
ATTENTION : Accessible parts may be very hot. Keep young children away.				
Please read the operating instruction before using the appliance.				

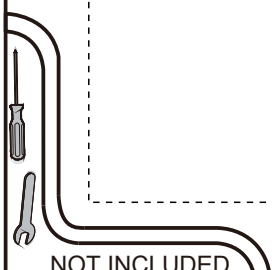
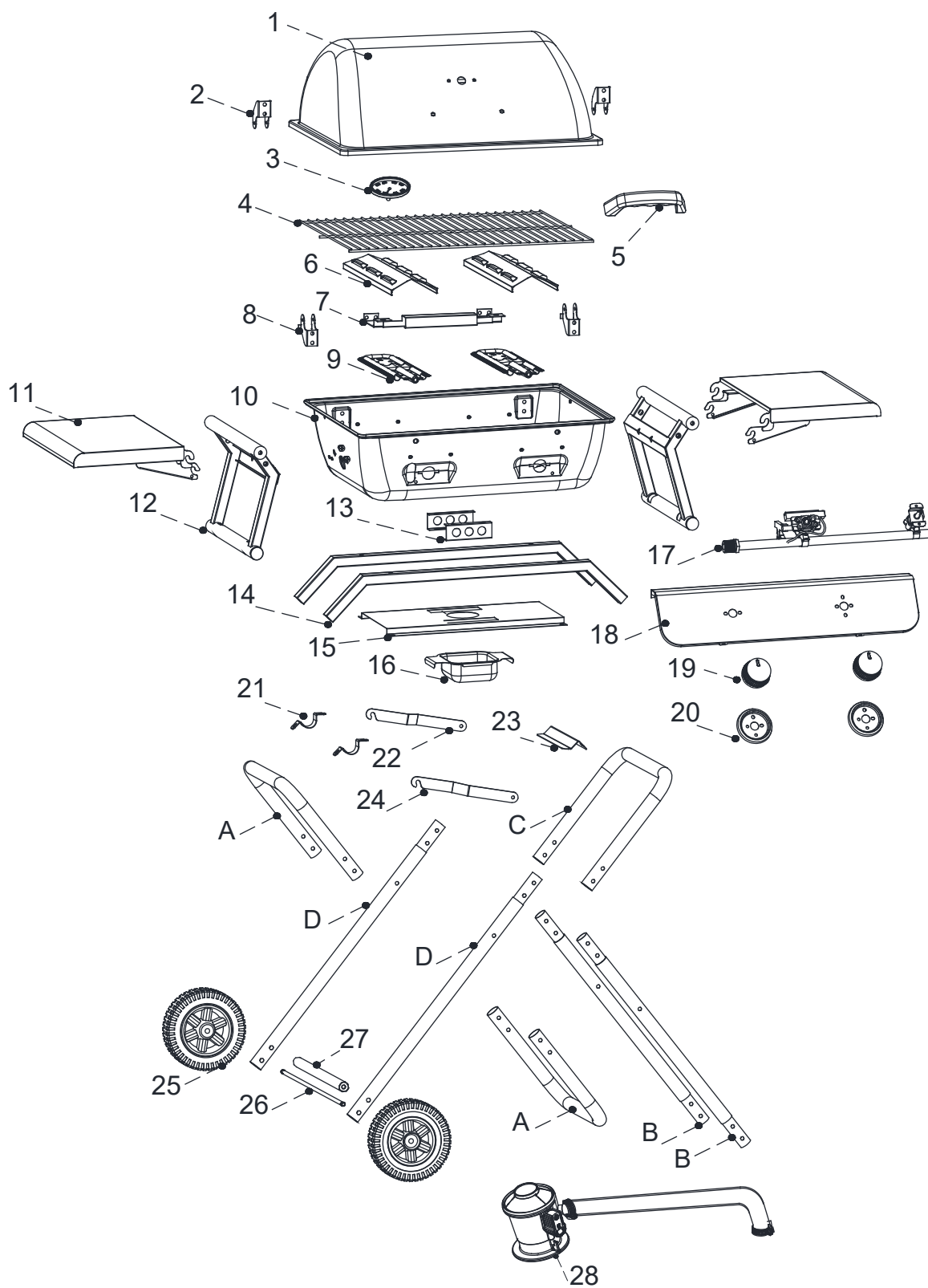
Manufacturer : Foshan City nanhai huangyao Hardware & Electrical Co., Ltd


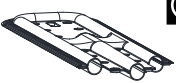
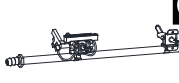






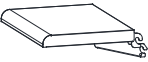









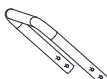


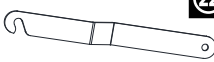
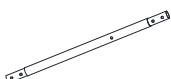



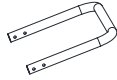
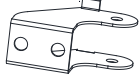

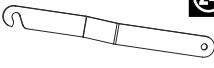

Lighting : Main Burner: Single shot piezo ignition unit which lights a transient pilot









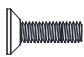


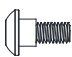


**Warning: DO NOT put the grill on
any combustible surface during use.**

IMPORTANT

- **Read the following instructions carefully and ensure that your barbecue is correctly installed, assembled and maintained. Failure to follow these instructions could cause serious injury and/or damage to property.**
- **Use outdoor only.**
- **WARNING : accessible parts may be very hot . Keep young children away .**
- **Read the instructions before using the appliance.**
- **This appliance must be kept away from flammable materials during use.**
- **Do not move the appliance during use.**
- **Turn off the gas supply at the gas cylinder after use.**
- **Do not modify the appliance.**
- **Always use protective gloves when handling particularly hot components.**
- **For any question concerning the assembly or operation of the appliance, please contact your retailer or LPG distributor.**
- **When choosing a site for use, always position the appliance and gas cylinder on a flat surface.**
- **Never light the appliance with the LID closed.**
- **Your barbecue uses an 11 or 15 kg gas cylinder. Your barbecue's performance will be improved by the use of propane or LPG mixtures. Butane can be used but, due to the appliance's power, the cylinder will tend to seize and produce low pressure gas, which will affect your barbecue's performance.**
- **When choosing a location for your barbecue, the following criteria should be taken into consideration.**
- **Both sides and behind the barbecue: the sides and rear of the barbecue should be 1 metre away from any item likely to impede its operation.**
- **Above the barbecue: THERE SHOULD BE NOTHING ABOVE THE BARBECUE.**
- **NOTE TO THE CONSUMER --- Please keep these instructions for future reference.**



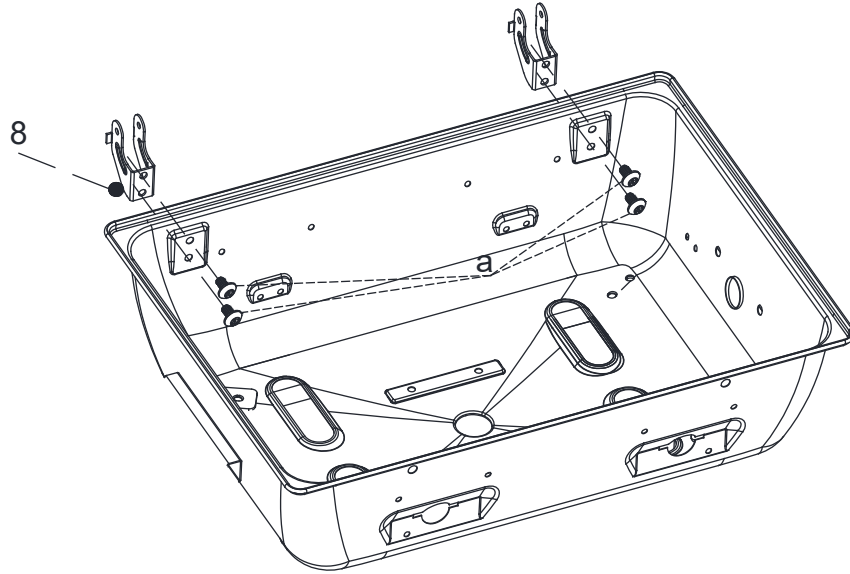
 Hood 1 x 1	 Burner 9 x 2	 Valve 17 x 1	 Wheel 25 x 2
 Hood Hinge 2 x 2	 Firebox 10 x 1	 Control Panel 18 x 1	 Wheel Axle 26 x 1
 Thermometer 3 x 1	 Side Table 11 x 2	 Knob 19 x 2	 Bar 27 x 1
 Cooking Grid 4 x 1	 Body Support 12 x 2	 Knob Base 20 x 2	 Regulator Kit 28 x 1
 Handle 5 x 1	 Grease Box Support 13 x 2	 Fixed Bracket 21 x 2	 Inside U Leg A x 2
 Flame Tamer 6 x 2	 Lower Support 14 x 2	 Rear Support Bracket 22 x 1	 Inside Straight Leg B x 2
 Burner Bracket 7 x 1	 Heat Sheet 15 x 1	 Trolley Support Bracket 23 x 1	 Outside U Leg C x 1
 Body Hinge 8 x 2	 Grease Box 16 x 1	 Front Support Bracket 24 x 1	 Outside Straight Leg D x 2

 M6x10 a x 32	 M4x10 e x 22	 Clip i x 2	 M8 Washer m x 2
 M6x15 b x 8	 M6 Nut f x 4	 M6X65 j x 2	 M8 Nut n x 2
 M6x15 Flat head c x 4	 M4 Nut g x 8	 M6 Washer k x 4	
 M6x15 Step Screw d x 10	 Hinge Axle h x 2	 M6 Locking Nut l x 2	

a x 4



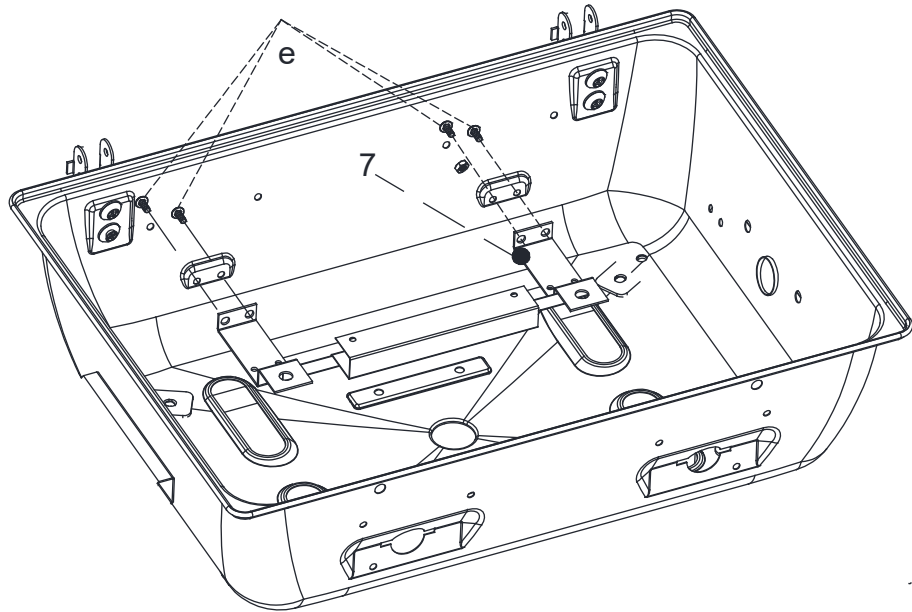
M6x10



e x 4



M4x10



e x 8

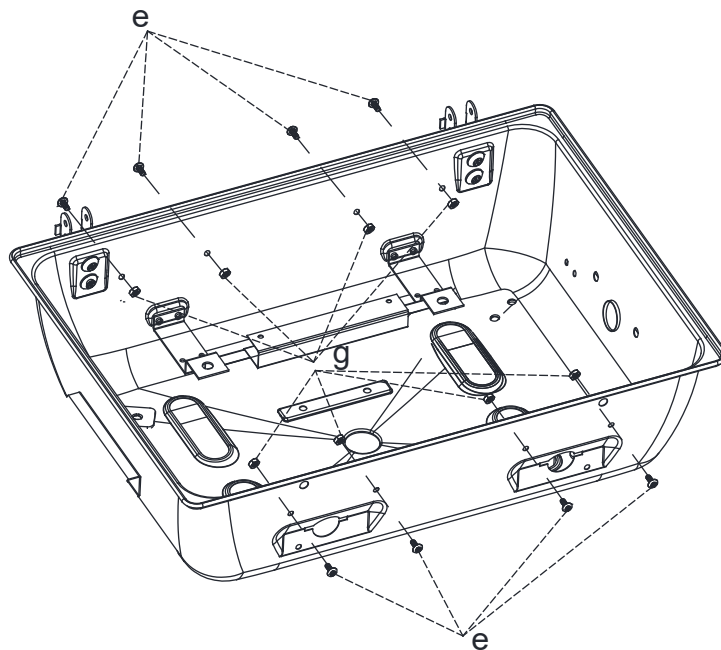


M4x10

g x 8



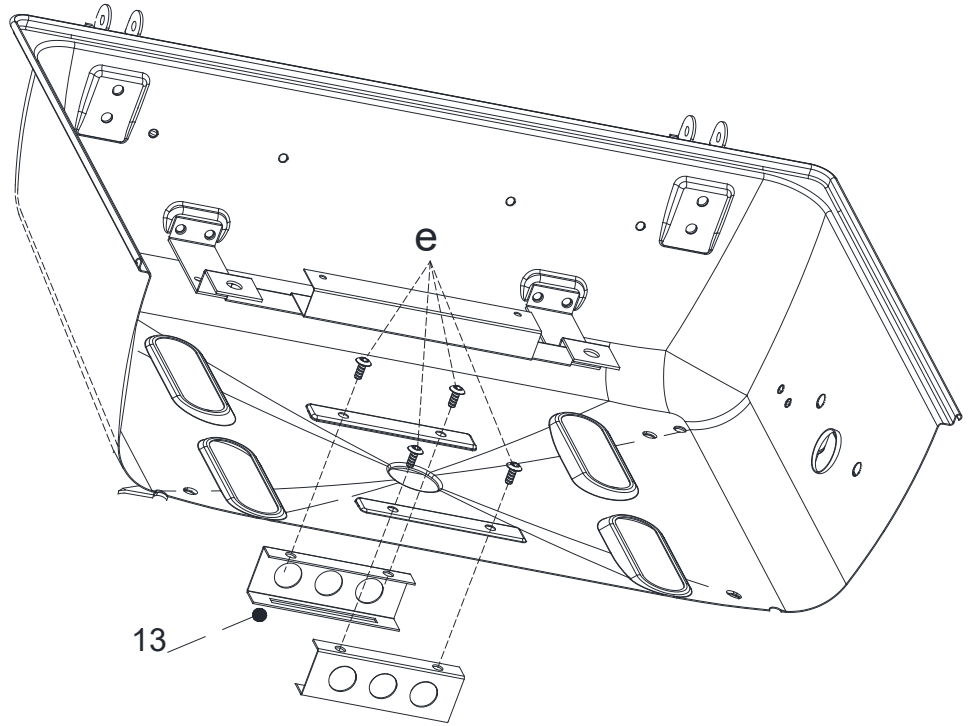
M4



ex 4



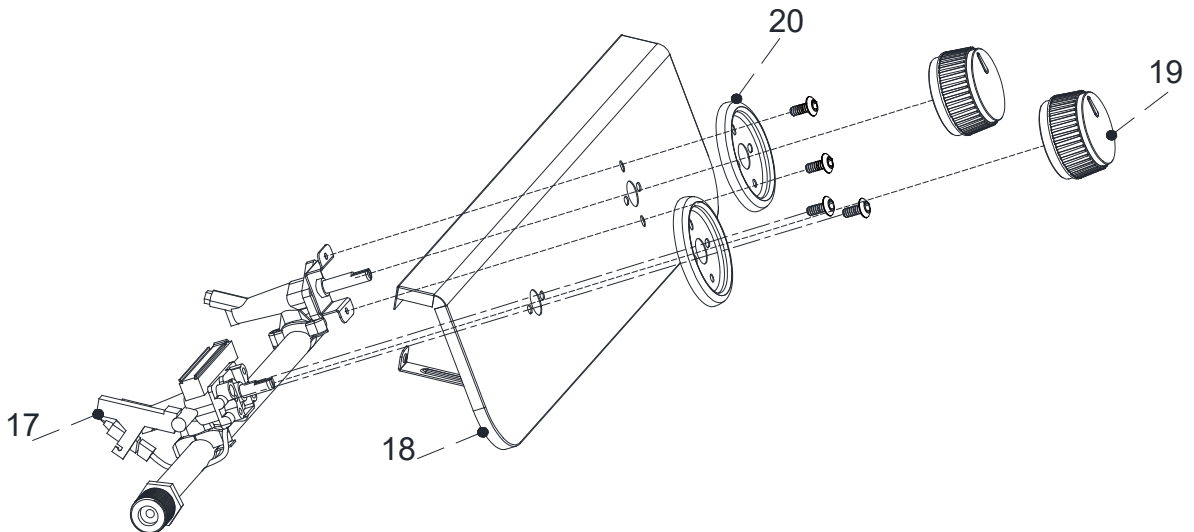
M4x10



ex 4



M4x10

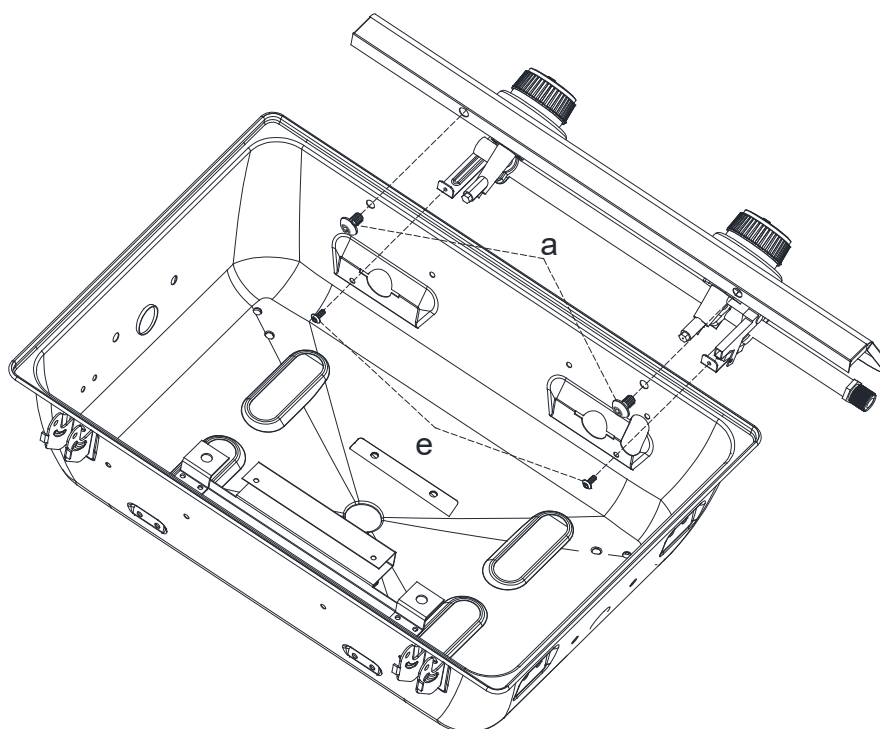


a x 2

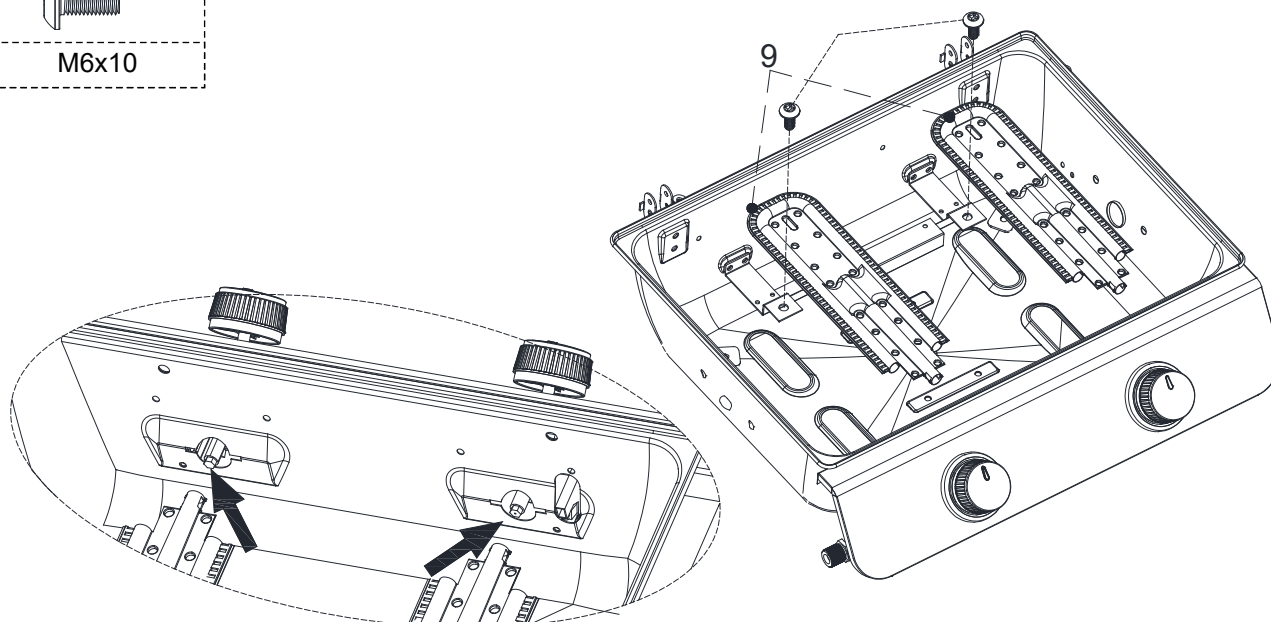
M6x10

e x 2

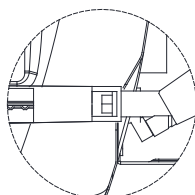
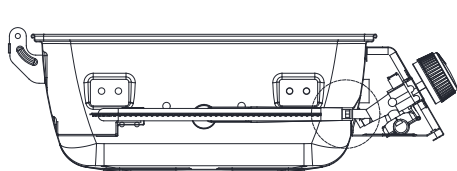
M4x10

**a x 2**

M6x10

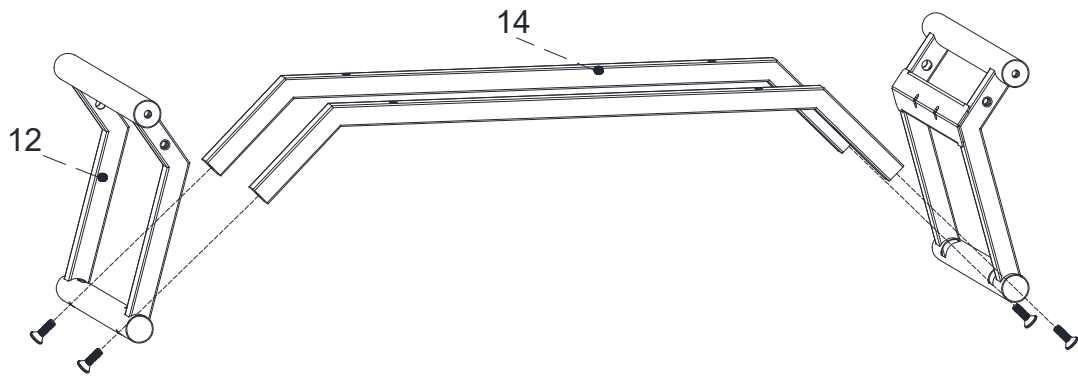


Make sure the burner already insert into injector as below picture the tighten the screws.



c x 4

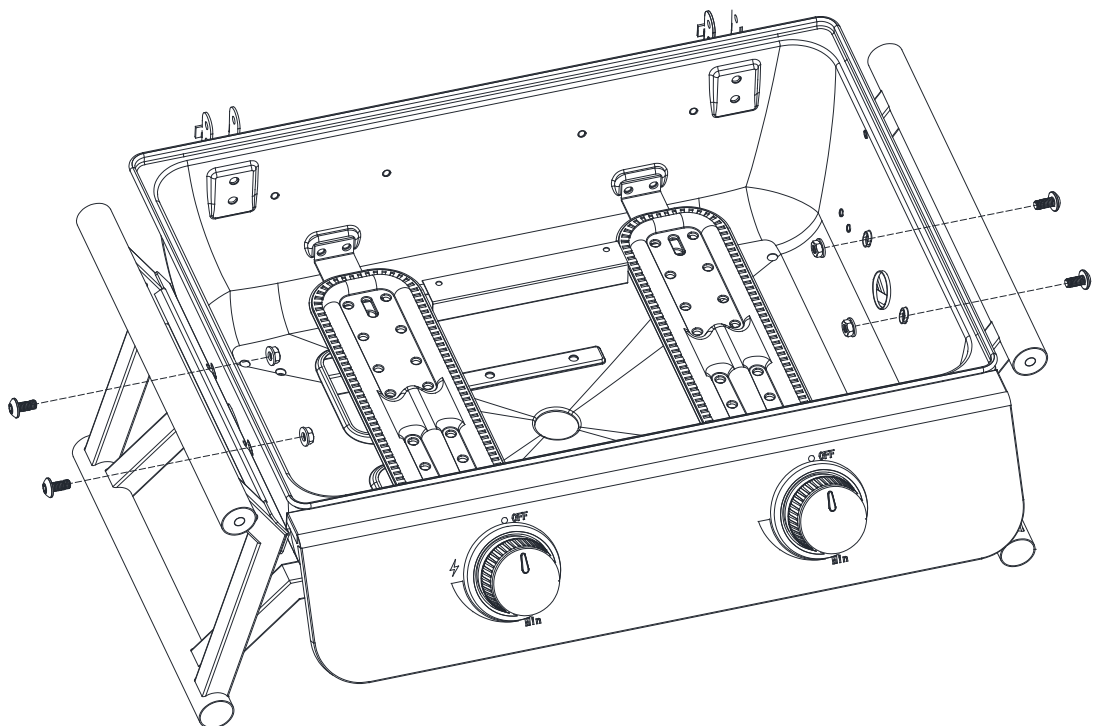
M6x15 Flathead screw

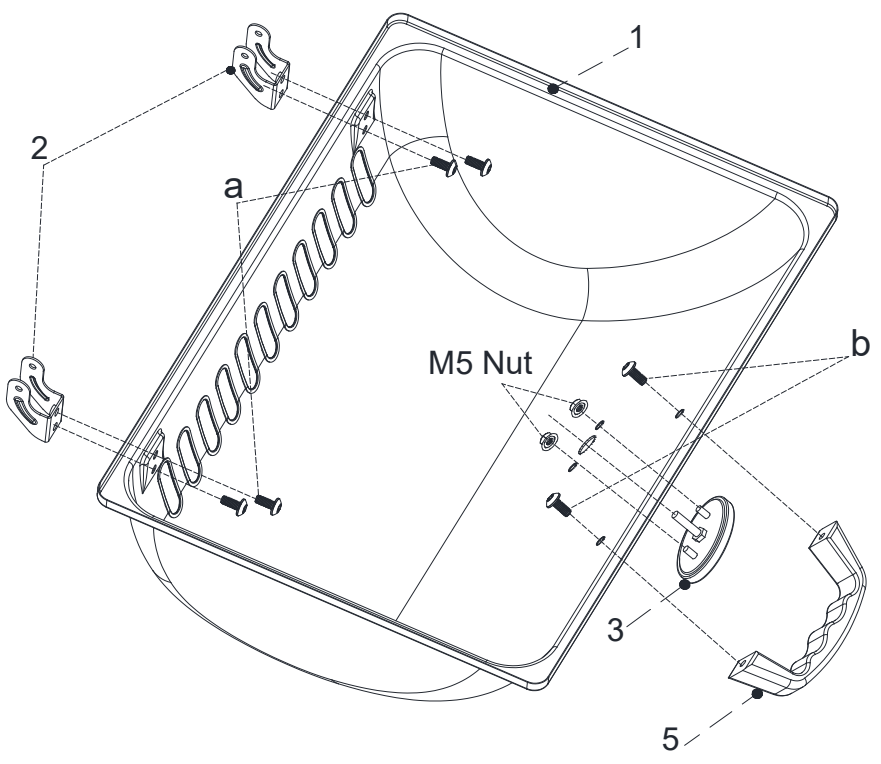
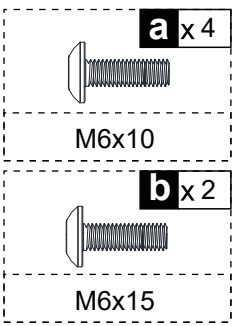
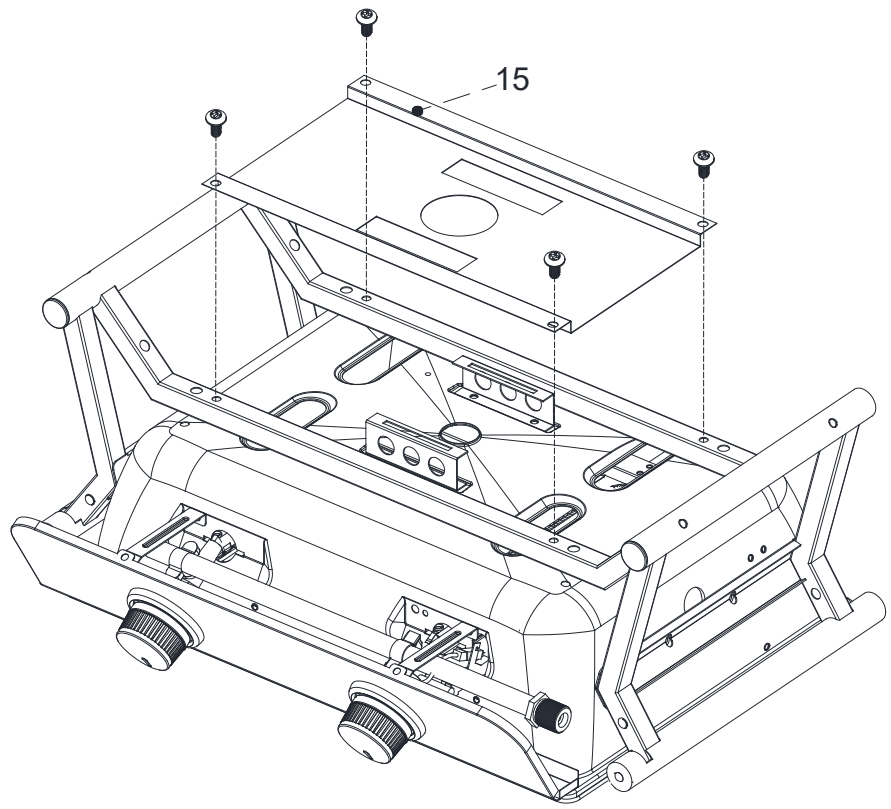
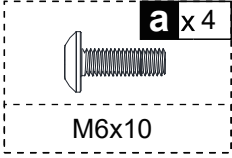
**b** x 4

M6x15

f x 4

M6





h x 2

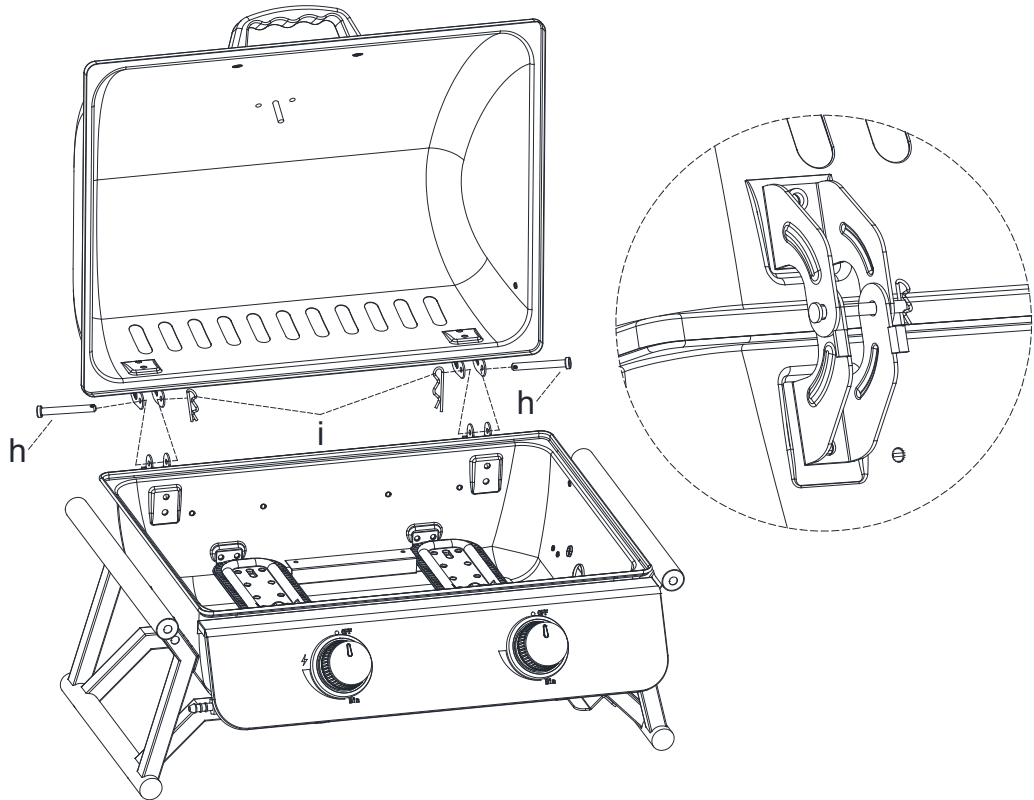


Hinge Axle

i x 2



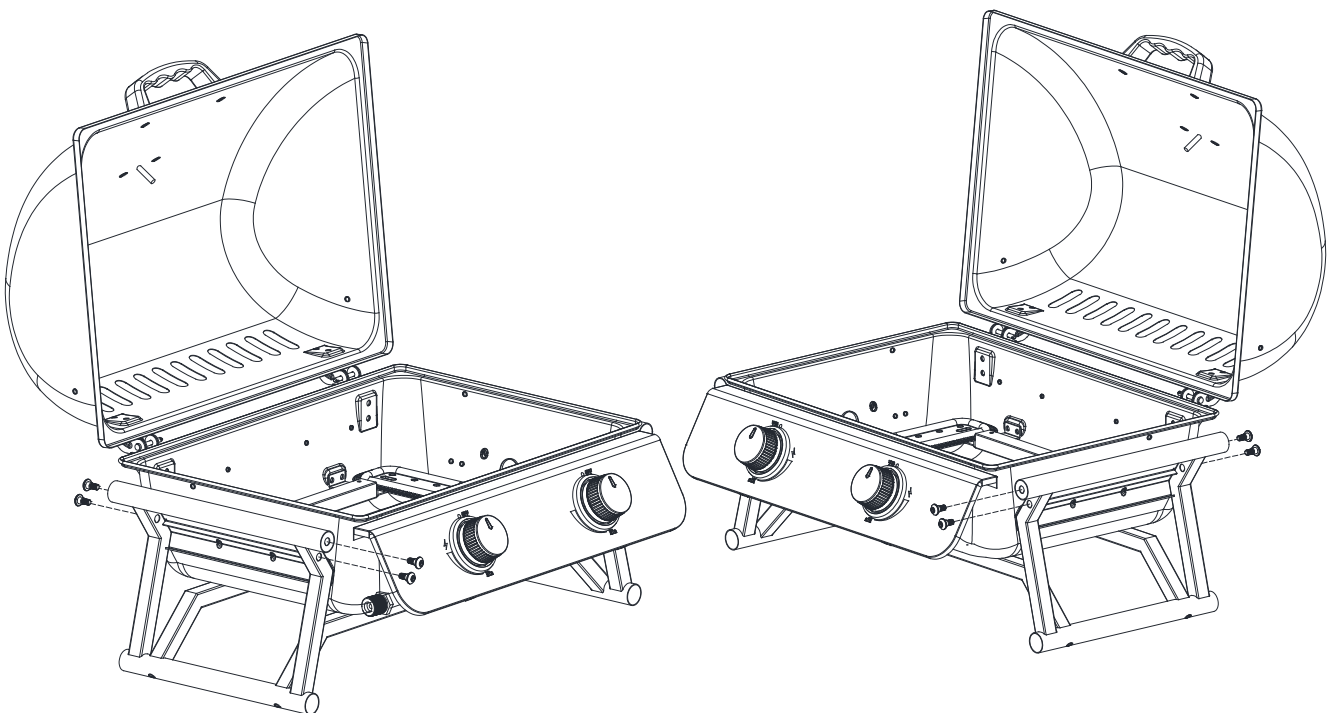
Clip

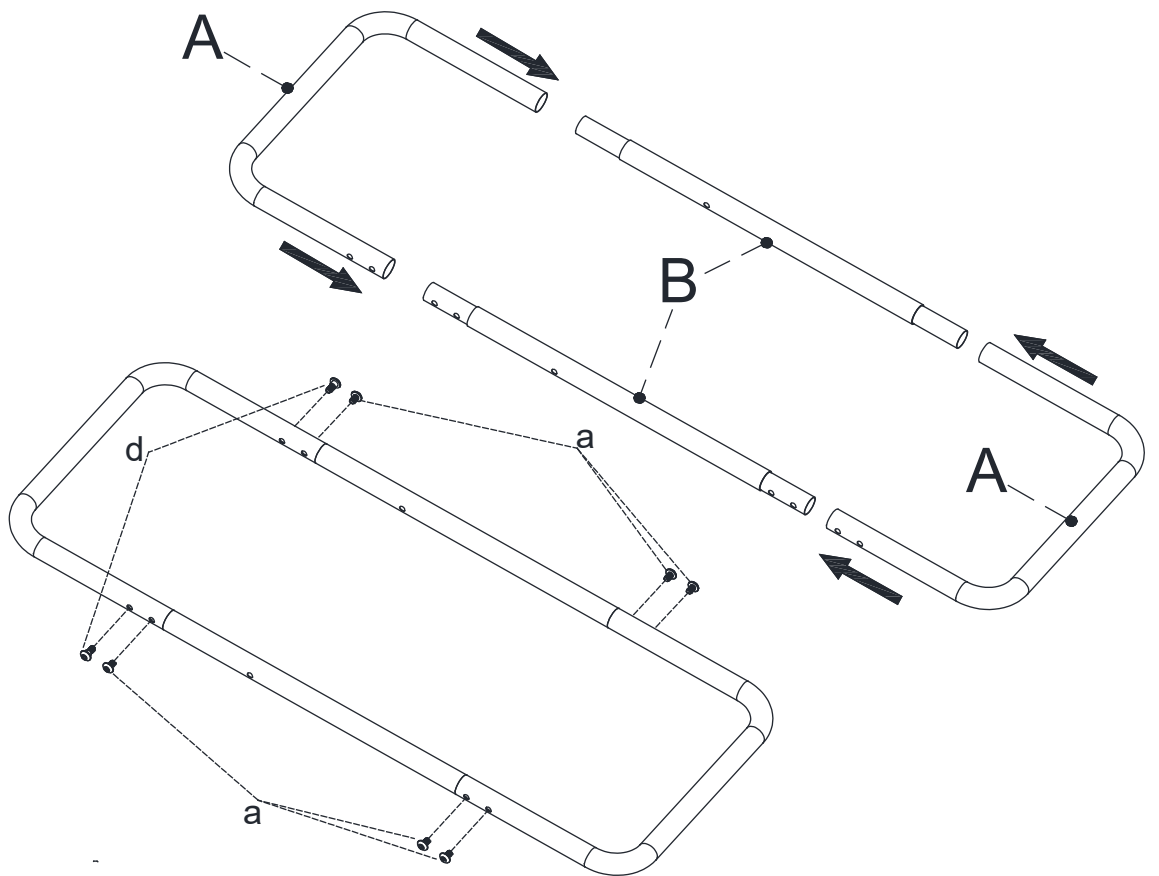
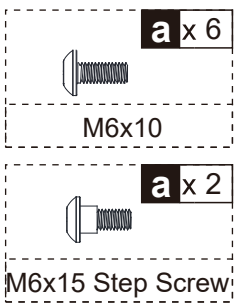
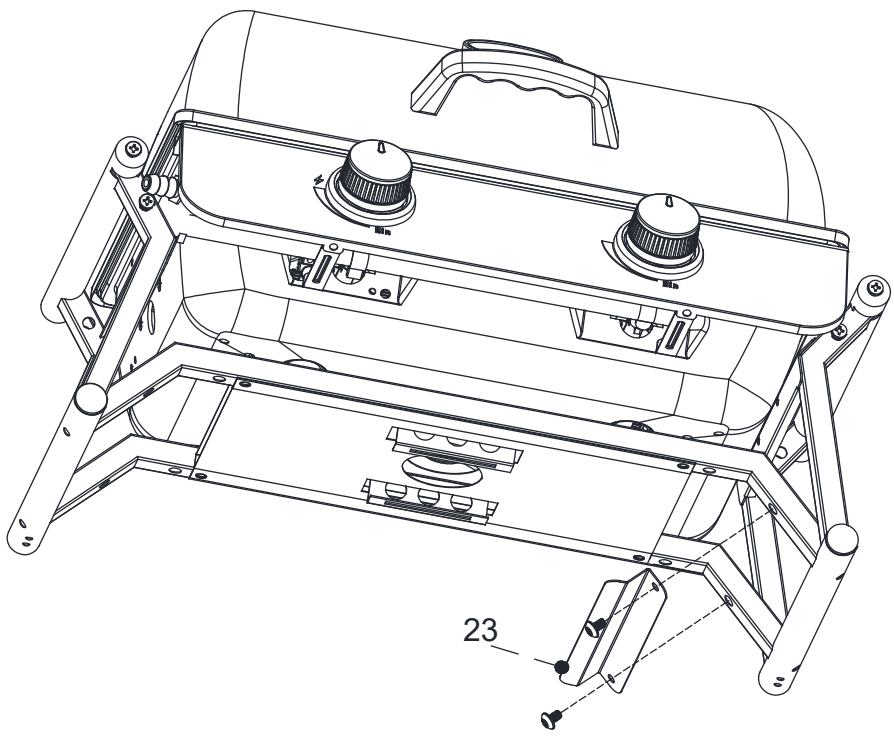
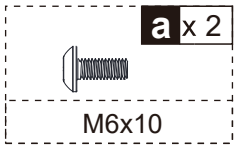


d x 8



M6x10 Step screw





a x 4

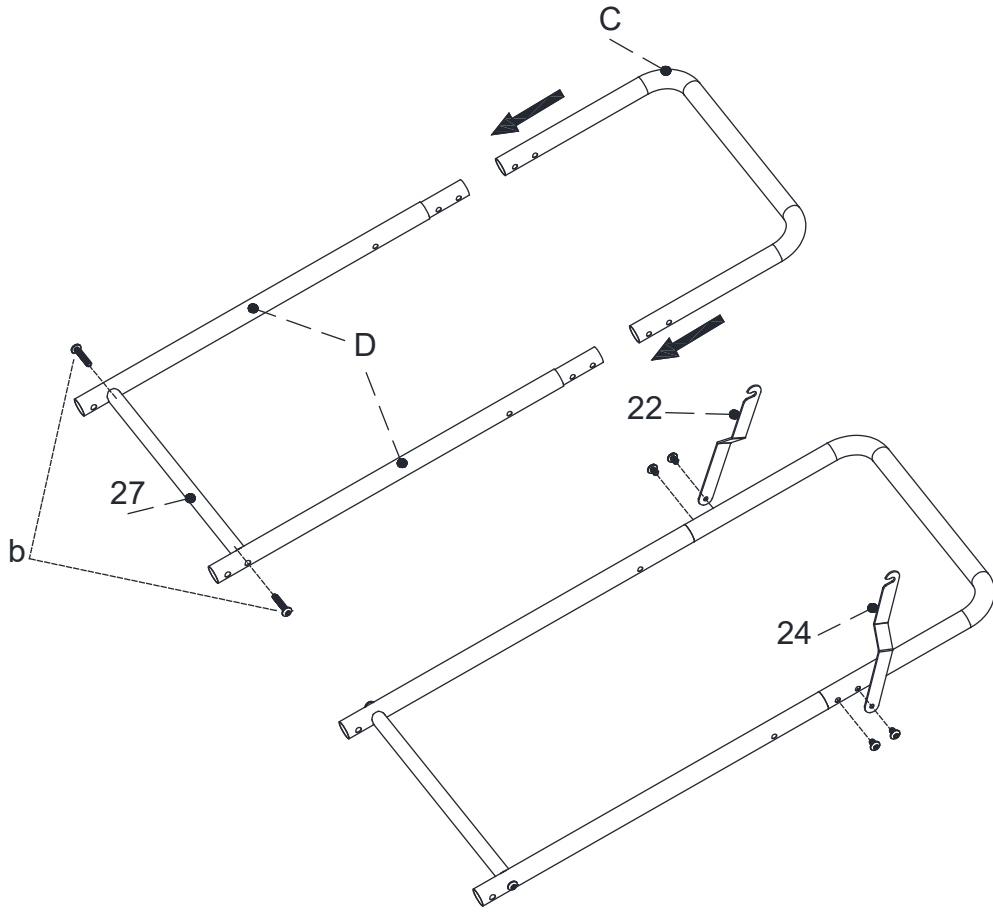


M6x10

b x 2



M6x10



j x 2



M6x65

k x 4

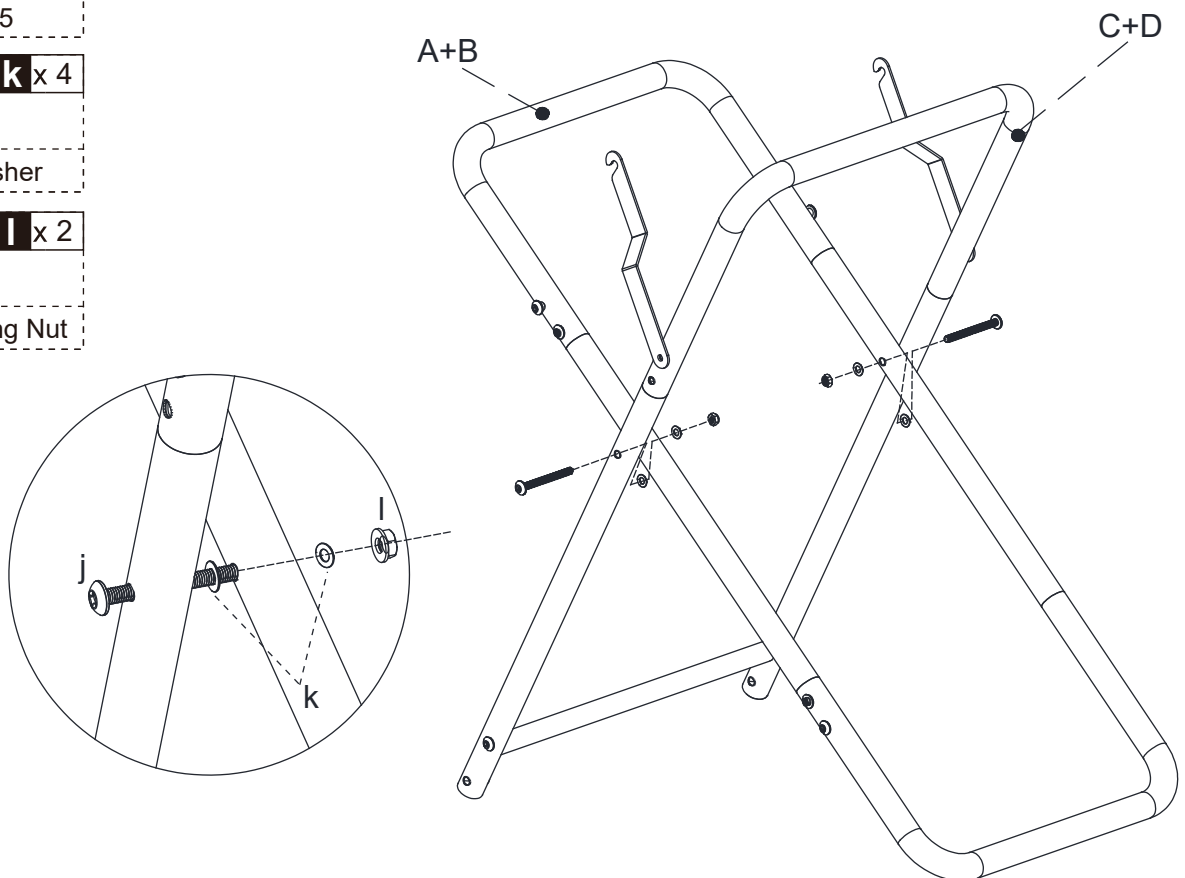


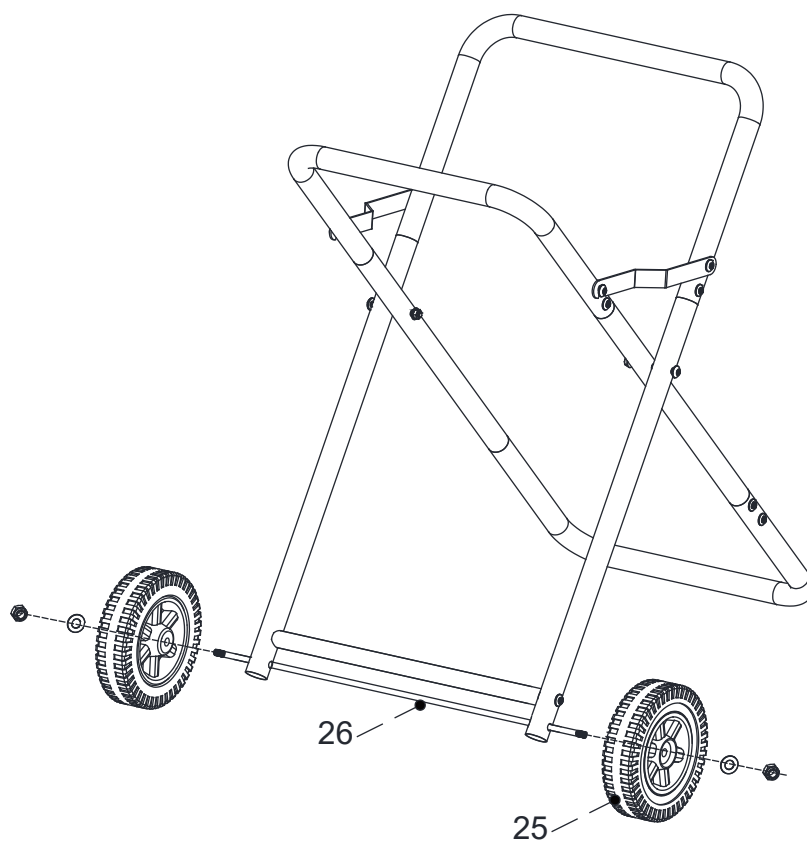
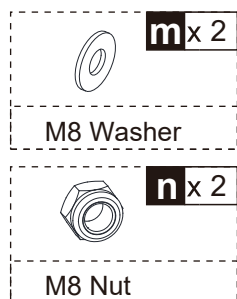
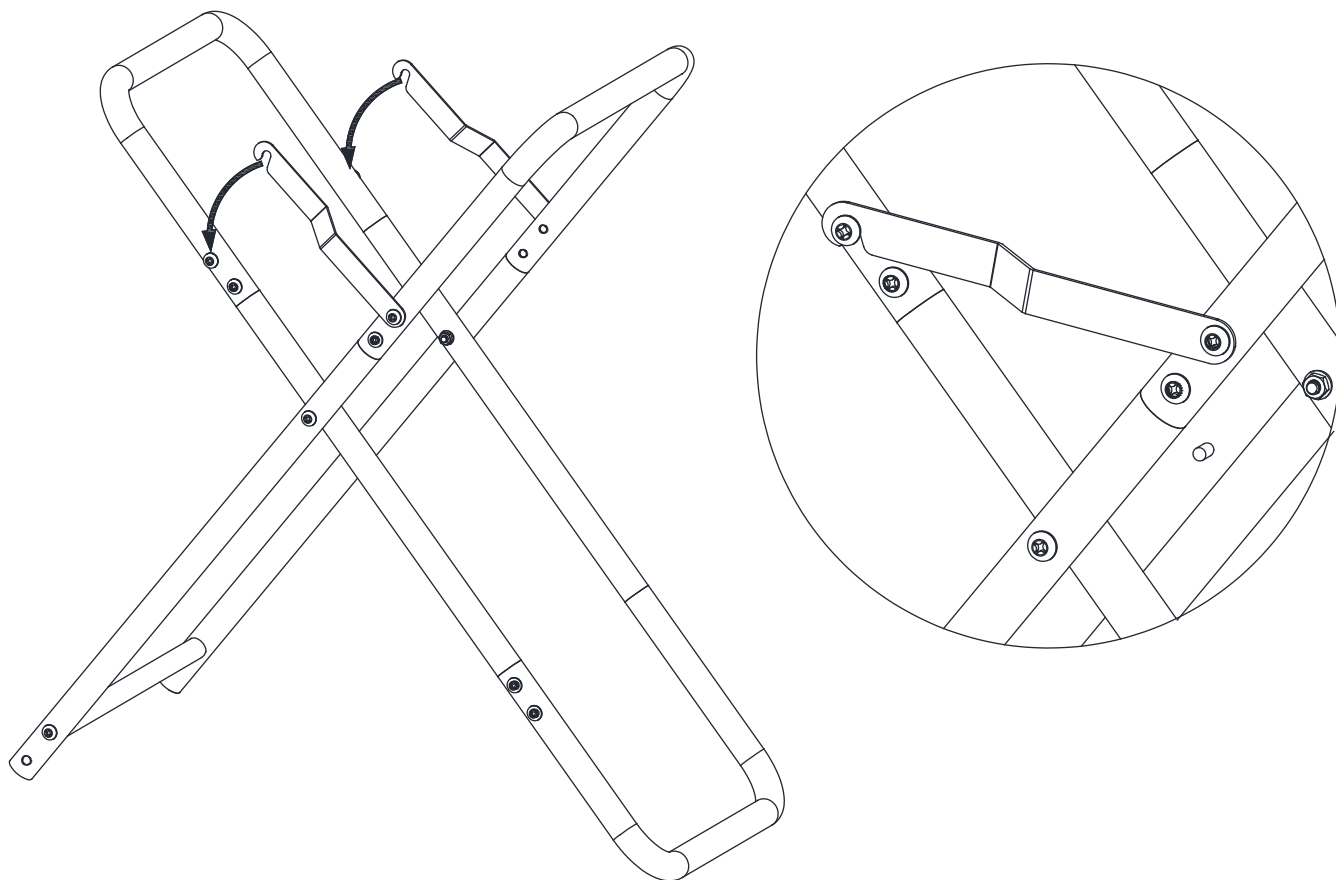
M6 Washer

l x 2



M6 Locking Nut

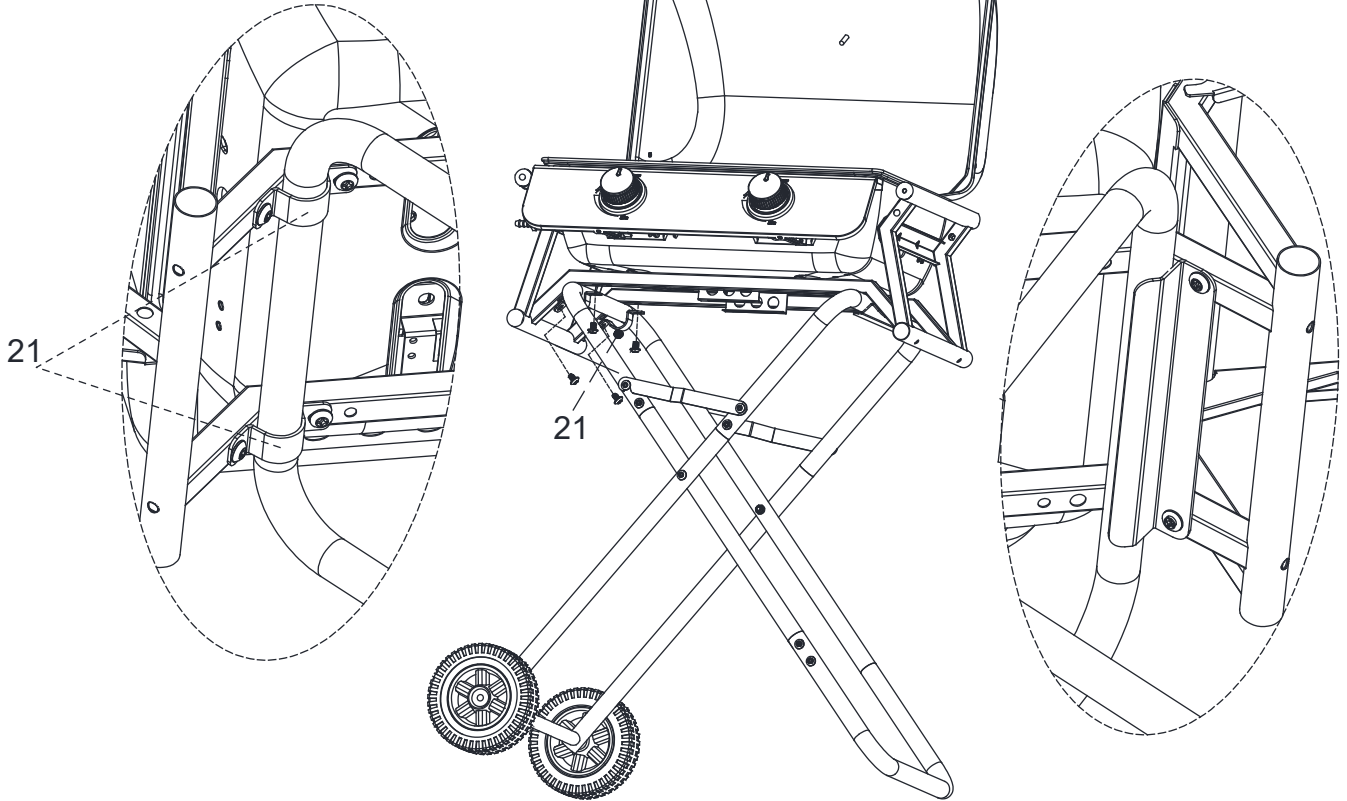


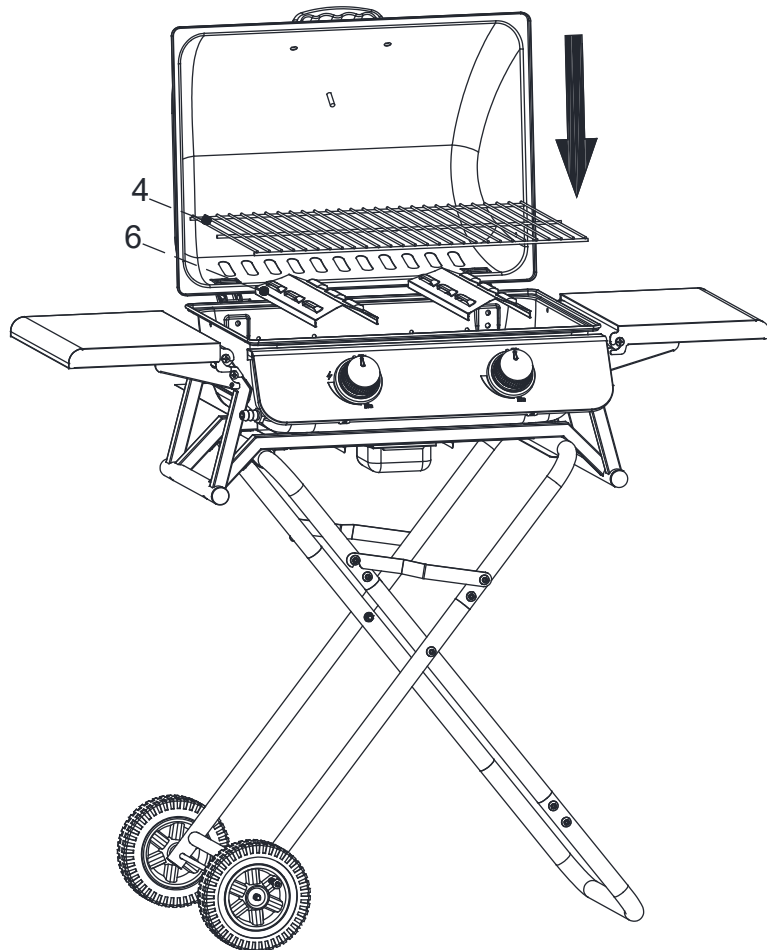
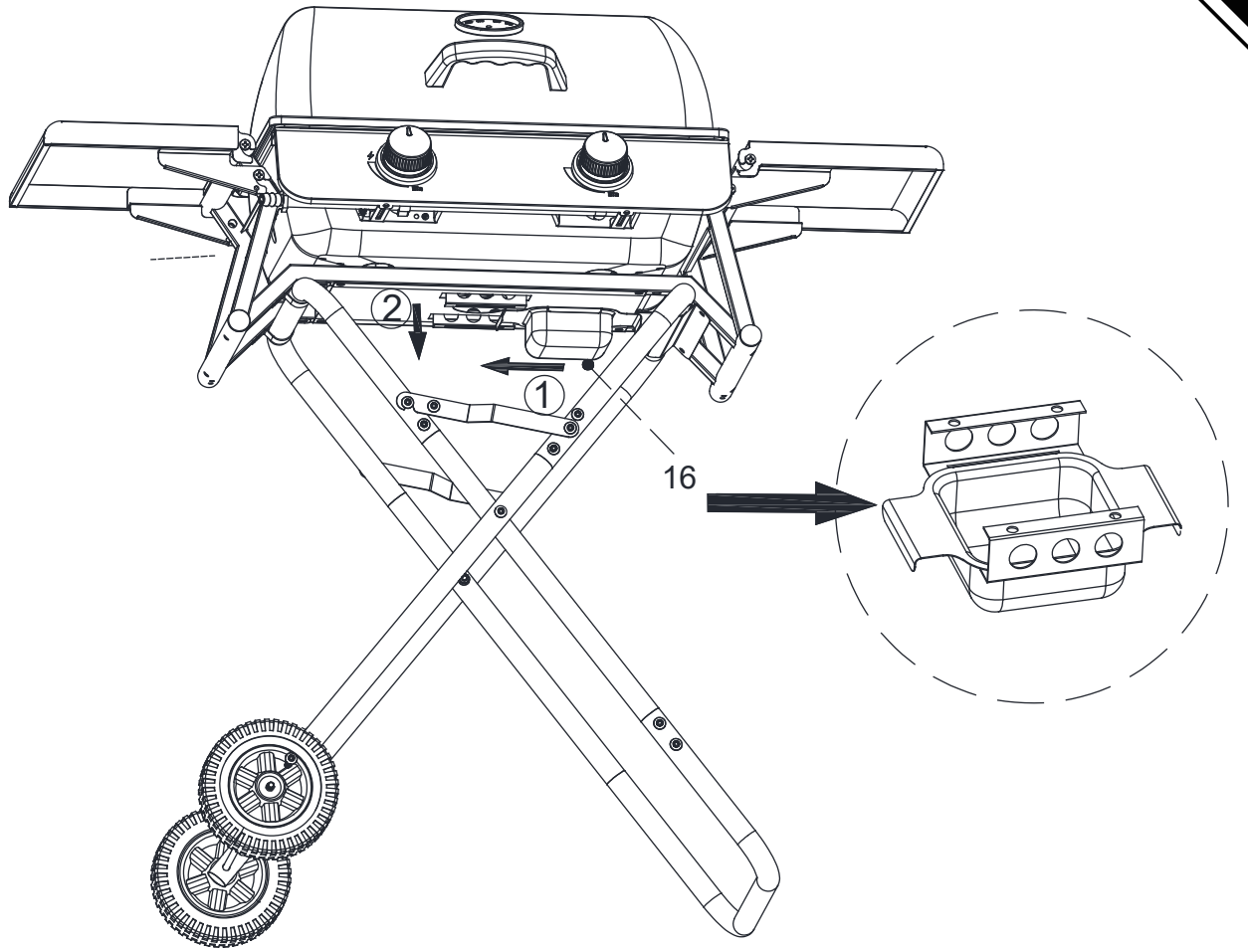


a x 4



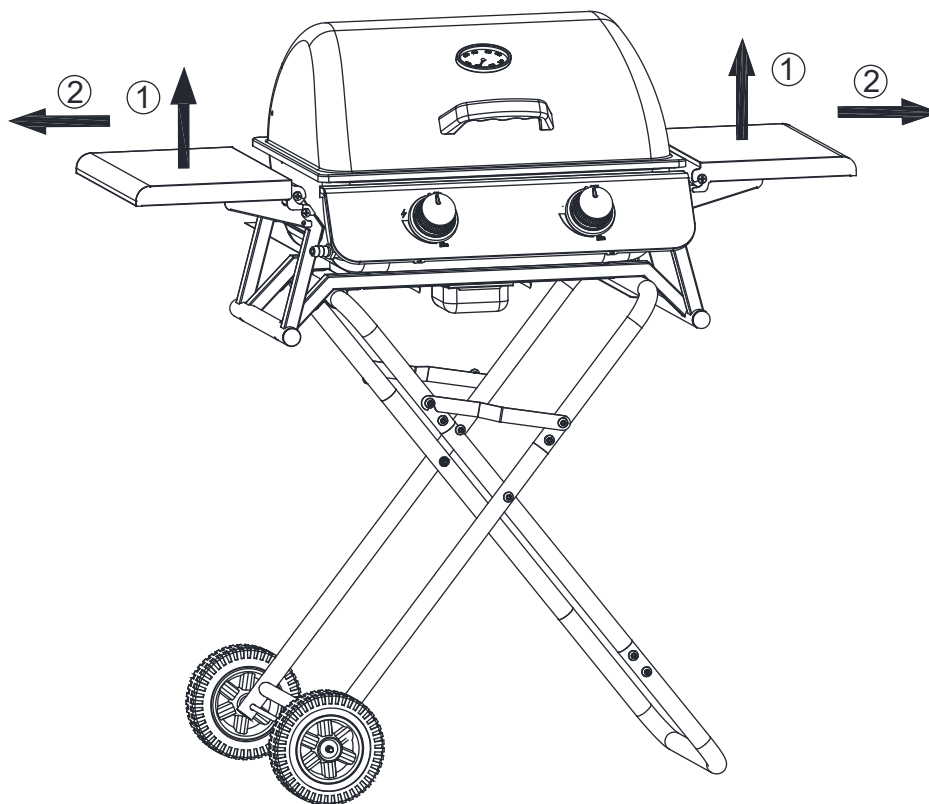
M6x10





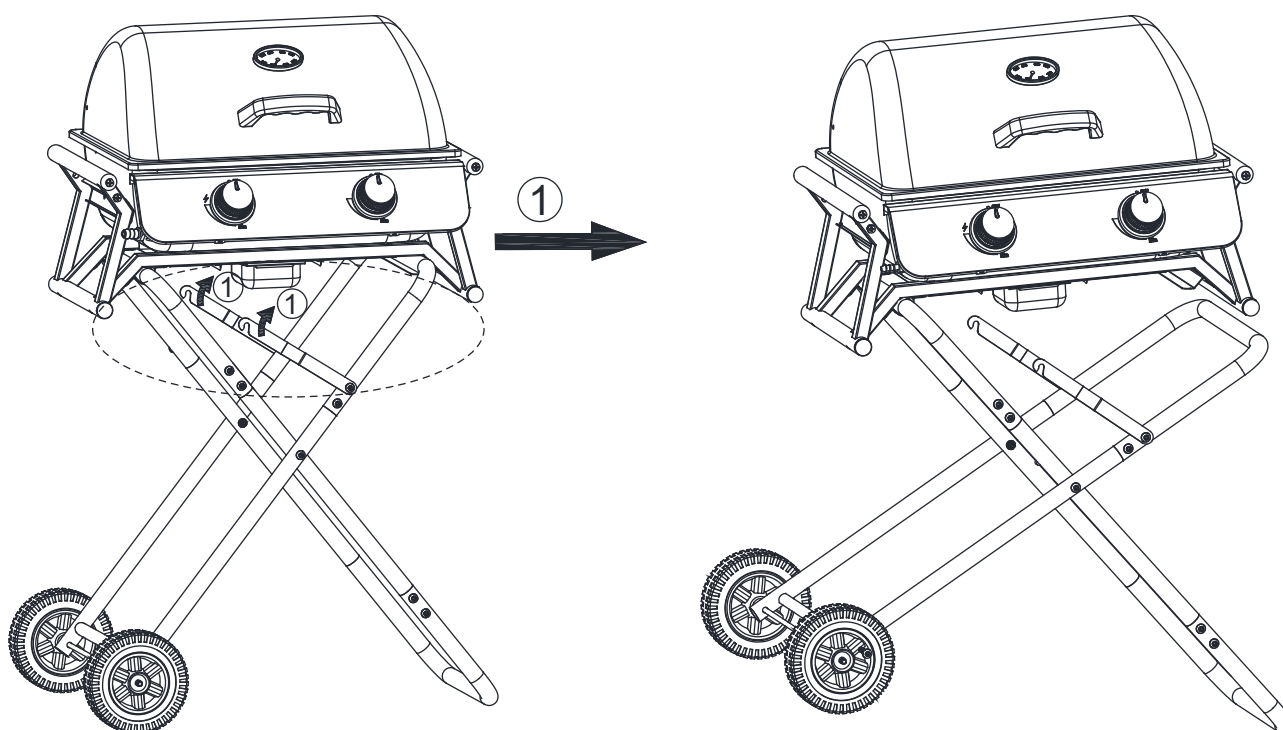
Instruction to fold the trolley

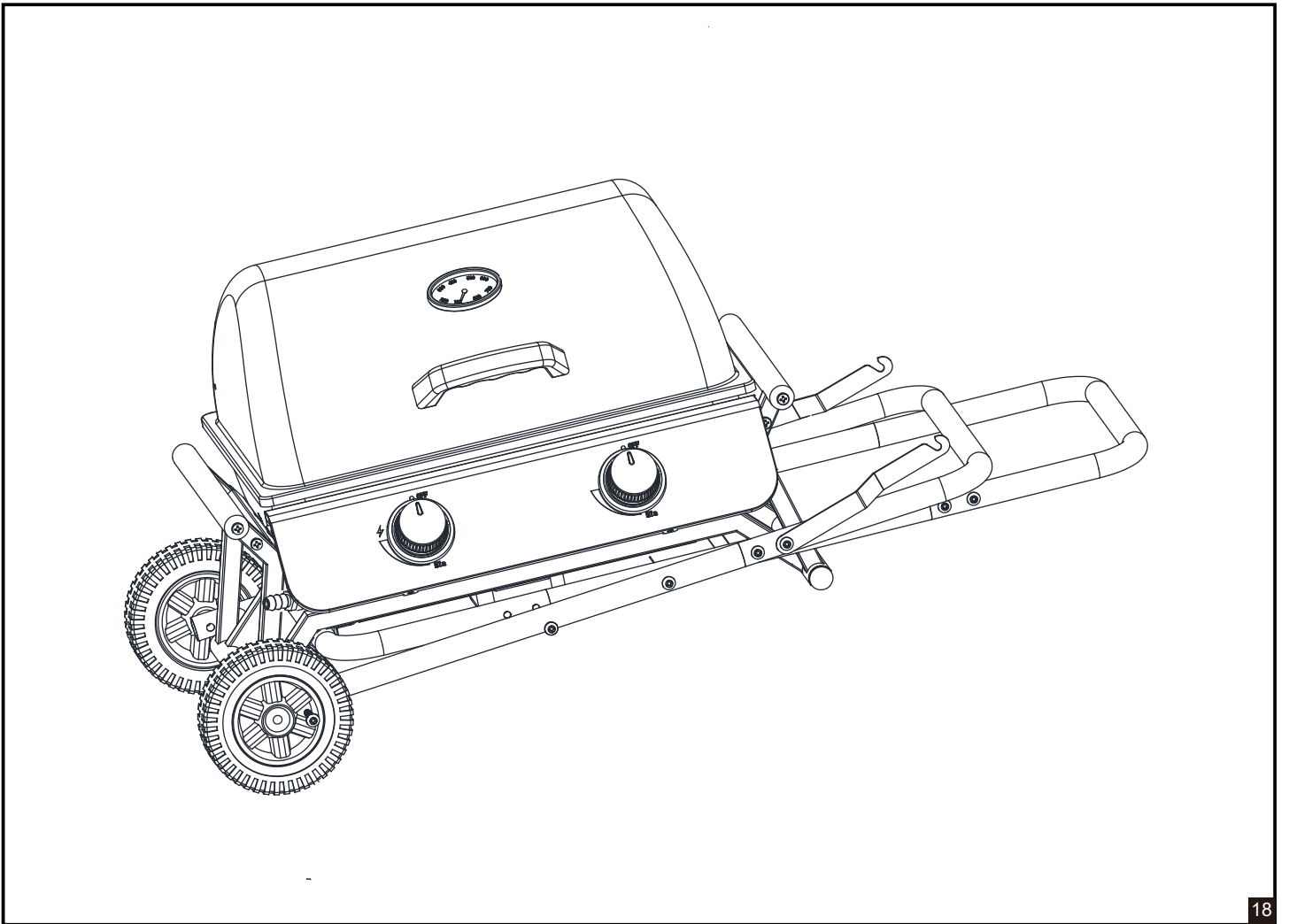
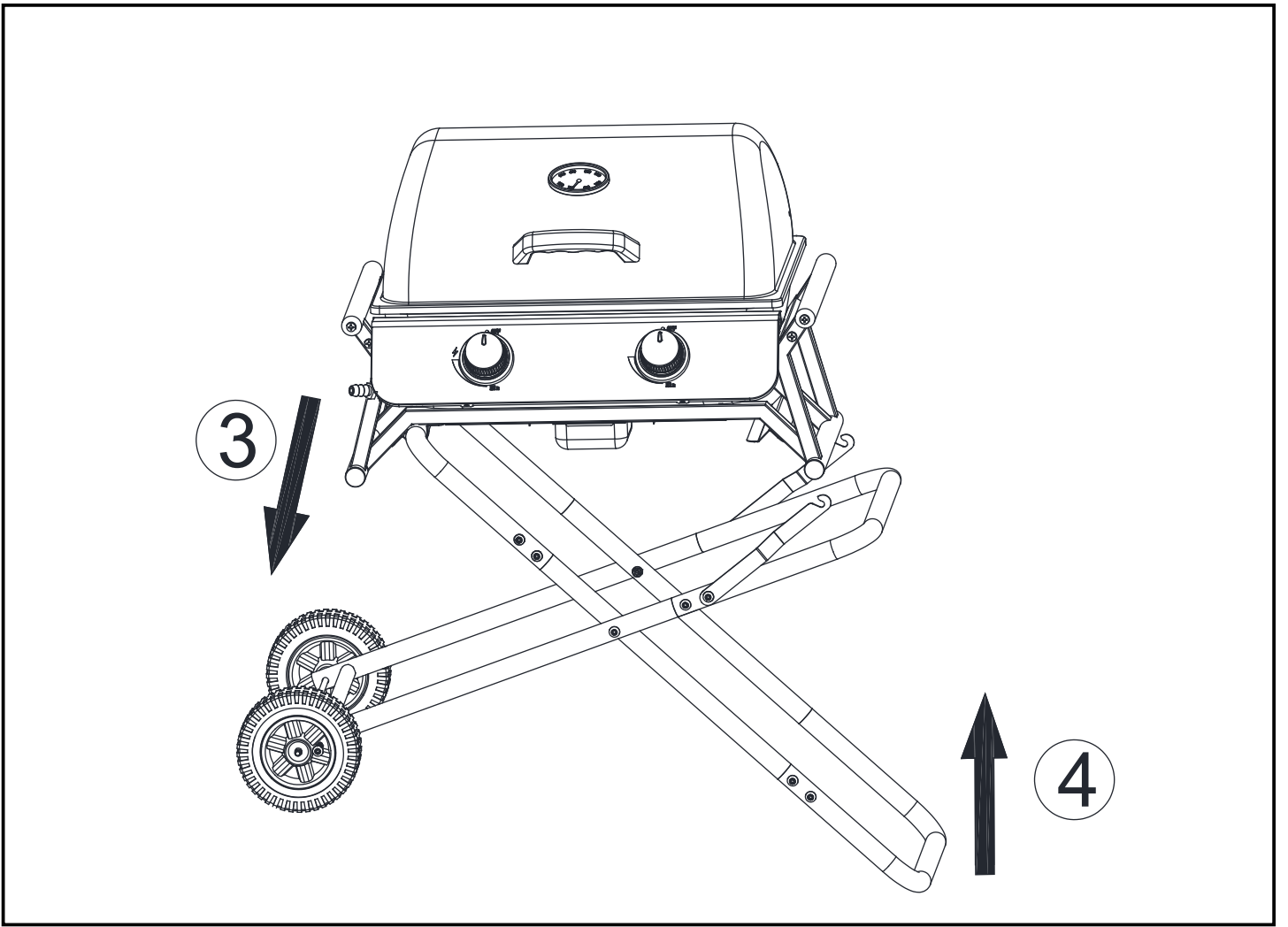
Take away side tables and put them into the firebox.



Loose the trolley support bracket.

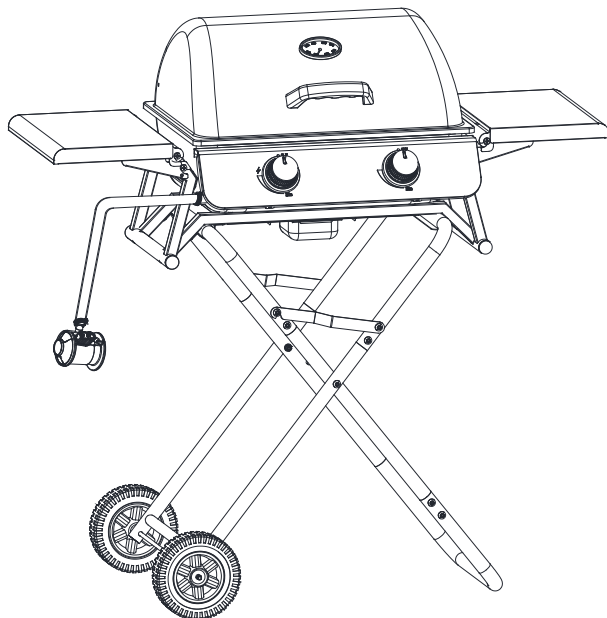
Pull the firebox to the right side then trolley will be detached from top grill.





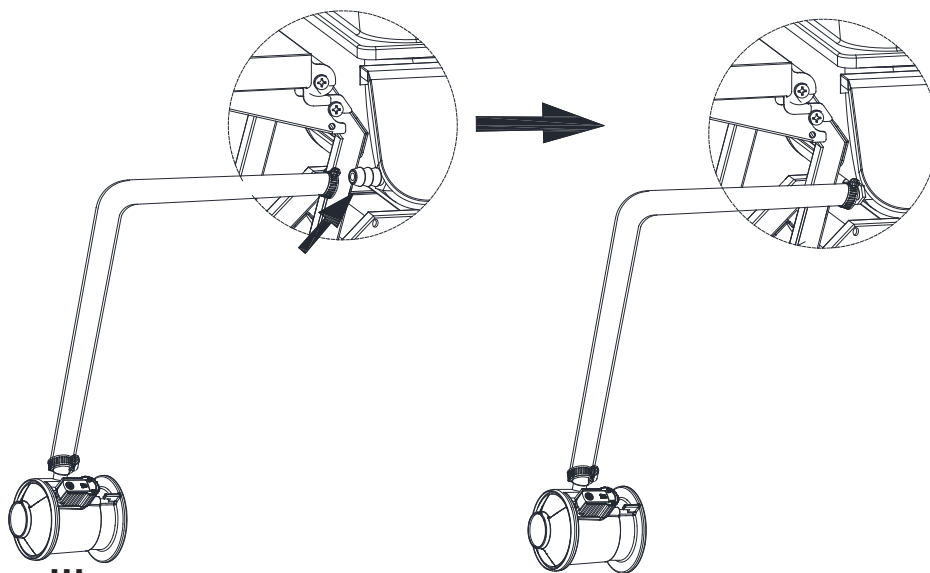
Regulator Assemble Instruction (Regulator including in the package)

The grill operate with 28-30mbar regulator for butane , 37mbar regulator for propane.
The regulator must certified to BSEN 16129 : 2013.
The hose diameter is 8mm.



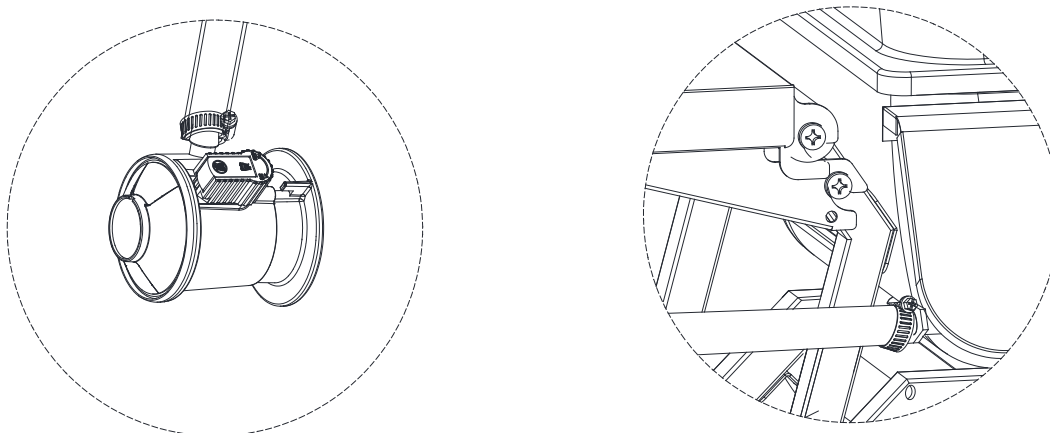
Insert the hose into grill connector

Fix the clip screw after insert the hose



Warning !!!

Identify any leaks after assemble & before use ! (Refer to Leak Test Instruction, Page 21)
Below connection are the parts which must test the leakage.



CONNECTING THE GAS CYLINDER TO THE APPLIANCE

The appliance may only be used with butane, propane or a low pressure LPG mixture and with a suitable low pressure regulator and a flexible hose. The hose must be securely connected to the regulator and the appliance with hose clips. The barbecue operates with a 28-30 mbar regulator for butane, 37 mbar for propane and 30 mbar and 50 mbar for an LPG gas mixture. Use a suitable regulator certified to BSEN 16129: 2013. Contact your LPG supplier for further information on suitable regulators for gas cylinders.

REGULATOR & HOSE

- These items are supplied with the barbecue
Use only regulators and hoses intended for use with LPG at the pressures indicated above. The service life of a regulator is estimated at 10 years. It is recommended that you change the regulator 10 years after its date of manufacture.
- The hose should be changed when national regulations require. It is recommended that you change the hose 5 years after its date of manufacture.
- Using an unsuitable regulator or hose is dangerous. Ensure that the products that you have are suitable for use with your barbecue.
- The hose used must comply with the standards in force in the country of use. The hose must be a minimum of 0.6 metres long and a maximum of 1.5 metres. A damaged regulator or hose must be replaced. Ensure that the hose is not blocked, kinked or in contact with any part of the barbecue other than the connection point.

STORAGE AFTER USE

- Store the appliance indoors only if the cylinder has been disconnected and removed. If the appliance is not used for a long period, it should be stored in its original packaging, in a dry, dust-free location.

Gas cylinder

- The barbecue may be used with 11 or 15 kg cylinders. The maximum size is 310 mm (diameter) x 600 mm (height). The barbecue will run better if propane or LPG mixtures are used. Butane can be used but, due to the appliance's power, the cylinder will have a tendency to freeze and supply gas at a lower pressure, thus affecting the barbecue's performance. The gas cylinder must be outside the barbecue.
- The gas cylinder should be handled with care! Always disconnect the gas cylinder when not using the barbecue. Replace the protective cap on the cylinder when not connected to the appliance.
- Keep any source of ignition well away when changing the gas cylinder.
- Cylinders should always be stored outdoors, vertically and out of the reach of children. Cylinders should never be stored in temperatures in excess of 50°C. Never store gas cylinders close to flames, burners or other heat sources.

NEVER SMOKE NEAR A GAS CYLINDER

This barbecue is designed for outdoor use, well away from any flammable material. Ensure that any item located above the appliance cannot **obstruct** it and that both sides and the front of the appliance are at least 1 metre from any item that could impede its operation. Ensure that the appliance's ventilation holes are not obstructed. the barbecue should be place on a flat, stable surface. The appliance should be protected from direct draughts and bad weather (rain, etc.).

Parts sealed by the manufacturer or its agent should not be disassembled by the user. Do not modify any part of the barbecue. Repairs and maintenance should only be carried out by an accredited technician.

Connecting the gas cylinder to the grill .

- Before connection, ensure that nothing is obstructing the top of the cylinder, the regulator, burner or burner ports. Spiders and insects can get into and obstruct the burner's supply tube orifice. An obstructed burner could cause a fire under the appliance.
- Clean the burner orifices using a stout pipe cleaner.
- Secure the hose to the appliance using a spanner to tighten it on to the connection cable. When replacing the hose, it should be fixed to the appliance and to the regulator using hose clips. Disconnect the regulator from the cylinder (following the instructions supplied with the regulator) when the barbecue is not in use.

The barbecue should be used in a well ventilated area. Do not obstruct the flow of combustion air to the burner when using the barbecue. THIS BARBECUE IS ONLY FOR OUTDOOR USE.

IDENTIFY ANY LEAKS BEFORE USE. IDENTIFY ANY LEAKS BEFORE USE.

TAKE GREAT CARE!!!

If there is a gas leak, switch off the gas supply immediately.

LEAK TEST

- Mix one part washing up liquid to three parts water to make 60 to 90 ml of leak finding solution.
- Ensure that the control valve is closed.
- Connect the regulator to the cylinder and the open/close valve to the burner. Ensure that connections are correctly made and then open the gas inlet valve.
- Spread the solution over the hose and all joins with a brush. If any bubbles appear, then there is a leak, which must be repaired before the barbecue is used.
- Test again, once the leak is repaired.
- Close the gas inlet valve on the cylinder, when the test is complete.
- If a leak is detected which cannot be repaired, do not attempt any other action but contact your distributor.

Lighting Instruction for Main Burner

1. Open the lid.
2. Turn the control knobs clockwise to the off position.
3. Connect the regulator to the gas cylinder. Open the gas inlet valve on the cylinder. Using a

soap solution, look for any gas leak between the cylinder and the regulator.

4. Push down the first control knob and turn it anti-clockwise to the ⚡ position, this will light the first burner. Always turn on the first burner first.

5. Turn other burners on by turning the control knob to “HI” position. They will be light through flame channel. Always start from left side to right side burner.

6. Adjust the power of the flame by turning the knob to the High/Low position.

7. If the burner does not light, light it with a match in the orifice at the side of the appliance. Contact your gas distributor to have the ignition system repaired.

8. To switch the barbecue off, close the valve on the cylinder or the switch on the regulator if you have finished using the barbecue, then turn the appliance's control knobs clockwise to “OFF “ position.

Notice for first time using

Close the hood and left the gas burn at Min setting for 15 minutes.

The smells from the treated surface are eliminated by the high temperature.

CLEANING & MAINTENANCE

General Warning

- Before cleaning, wait until the gas barbecue has cool down sufficiently.
- Before cleaning, remove the gas cylinder.
- Do not use any flammable detergents.
- Do not use wire brush or other abrasive utensils for cleaning.
- Do not use any oven cleaners. Oven cleaner attacks painted surface.
- Clean the barbecue after each use.

Exterior surface

- Use mild detergents, caustic soda and hot water.
- Mild abrasive agents can be used for stubborn stains.
- Following this, rinse thoroughly with water.

Interior surface

Does the inner surface of the grill lid looks as paint may flake? There is burnt-on grease which is flaking.

- Clean the surface thoroughly with highly concentrated , hot soap suds.
- Rinse thoroughly with water and allow the lid to dry.

Interior surface of the barbecue bottom

- Remove residue with a brush or a scraper.
- Using soap suds and a sponge, finish by washing the surface.
- Rinse thoroughly with water and allow the surface to dry.

Cooking grid & Warming Rack

- Use mild soap suds.
- Mild abrasive agents can be used for stubborn stains.
- Following this, rinse thoroughly with water.

Clean the burner

- Turn the gas OFF at the control knob and disconnect the cylinder.
- Remove cooling grate.
- Clean the burner with a soft brush or blow clean with compressed air and wipe with a cloth.
- Clean any clogged ports with a pipe cleaner or stiff wire (such as an opened paper clip).
- Inspect burner for any damage (cracks or holes). If damage is found, replace with a new burner. Reinstall the burner, check to ensure that the Gas valve orifices are correctly positioned and secured inside the burner inlet (venturi).

Store the gas barbecue

- Before storage , please ensure the barbecue is clean and dry.
- Store the barbecue in a dust-free, dry room.
- Always use a cover to protect the barbecue to avoid rust.

Trouble Shooting

Problem	Possible cause	Solution
Burners will not light using the ignition system	LP gas cylinder is empty.	Replace with full cylinder
	Faulty regulator.	Have regulator checked or replace
	Obstructions in the burner	Clean burner
	Obstructions in gas jet and hose	Clean jets and gas hose
	Electrode wire loose or disconnected on electrode or ignition unit	Reconnect wire
	Electrode or wire is damaged	Change electrode and wire
	Faulty push button igniter	Change igniter
Low flame or flashback (fire in burner tube-a hissing or roaring noise may be heard)	LP gas cylinder too small	Use larger cylinder
	Obstructions in burner	Clean burner
	Obstructions in gas jets or gas hose	Clean jets and gas hose
	Windy conditions	Use BBQ in a more sheltered position
Difficulty turning control knob	Control Knob Broken	Replace control knob
	Gas valve jammed	Replace gas valve

UK

If you have any questions, please contact our customer care center.

Our contact details are below:



0044-800-240-4004



enquiries@mhstar.co.uk

IMPORTER ADDRESS:

MH STAR UK LTD
Unit 27, Perivale Park,
Horsenden lane South
Perivale, UB6 7RH
MADE IN CHINA

ES

Si tiene alguna pregunta, comuníquese con nuestro Centro de Atención al Cliente. Nuestros datos de contacto son los siguientes:



0034-931294512



atencioncliente@aosom.es

Importador/REP:

Spanish Aosom, S.L.
C/ Roc Gros, nº 15. 08550, Els Hostalets de Balenyà,
Spain.
B66295775
HECHO EN CHINA

FR

Si vous avez la moindre question, veuillez contacter notre centre d'assistance à la clientèle.

Nos coordonnées sont les suivantes:



0033-1-84166106



aosom@mhfrance.fr

Importé par/REP :

MH France
2, rue Maurice Hartmann
92130 Issy-les-Moulineaux
France
Fabriqué en Chine

PT

Se tiver alguma dúvida, por favor contacte o nosso Centro de Atendimento ao Cliente. Os nossos dados de contacto são os seguintes:



0034-931294512



info@aosom.pt.

IMPORTADOR:

SPANISH AOSOM, S.L
C.ROC GROS N.15, 08550. ELS HOSTALETS DE BALENYÀ
TEL: 931294512 (SEG-SEX DAS 7:30H ÀS 16:30H)
INFO@AOSOM.PT
FEITO NA CHINA

DE

Wenn Sie Fragen haben, wenden Sie sich bitte an unser Kundendienstzentrum.

Unsere Kontaktdaten stehen unten:



0049-0(40)-88307530



service@aosom.de

Importeur/REP:

MH Handel GmbH
Wendenstraße 309
D-20537 Hamburg
Germany
IN CHINA HERGESTELLT

IT

In caso di dubbio, si prega di contattare il nostro centro assistenza clienti. I nostri dettagli di contatto sono di seguito:



0039-0249471447



clienti@aosom.it

IMPORTATO DA/REP:

AOSOM Italy srl
Centro Direzionale Milanofiori
Strada 1 Palazzo F1
20057 Assago (MI)
P.I.: 08567220960
FATTO IN CINA

