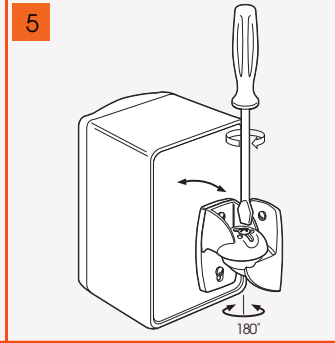
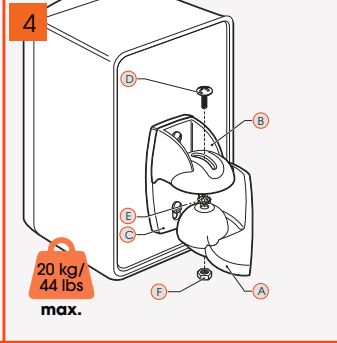
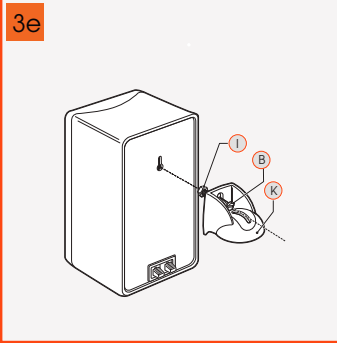
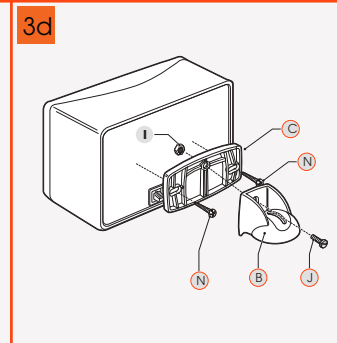
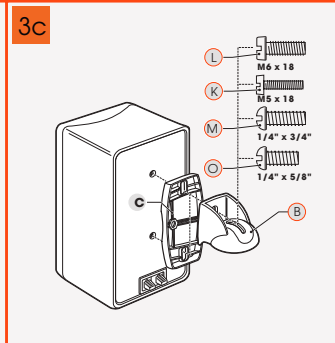
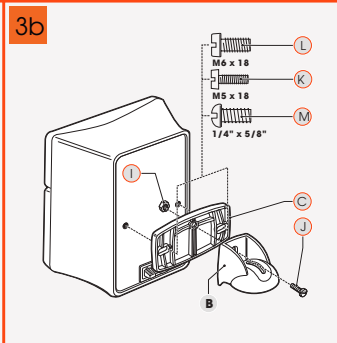
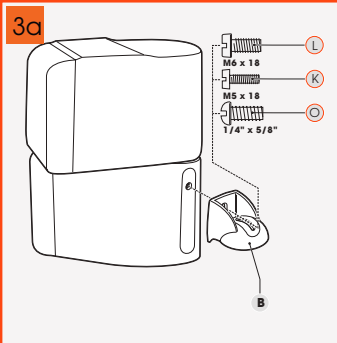
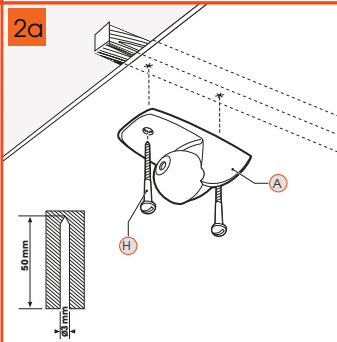
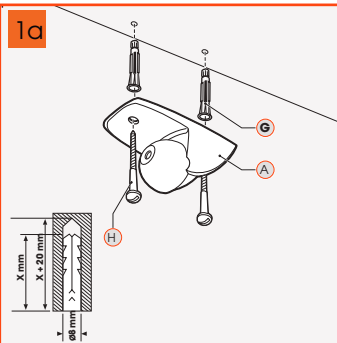
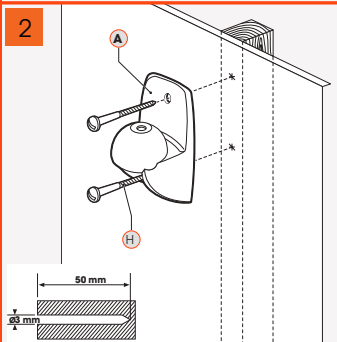
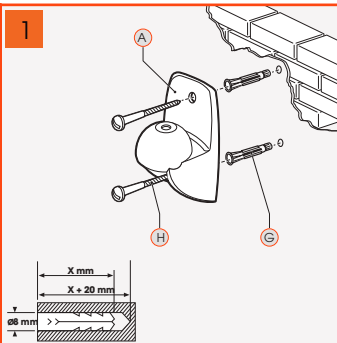
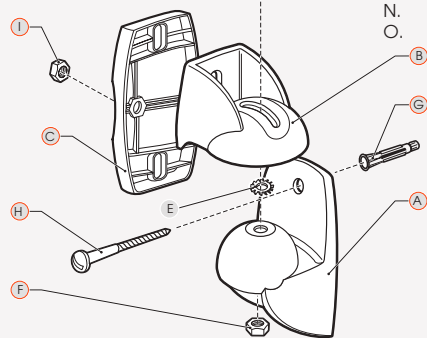


Contents of the box:

A.	WALL PART	2
B.	BOX PART	2
C.	BOX PLATE	2
D.	M6 x 16 mm	2
E.	WASHER	2
F.	M6	2
G.	ø 8 mm	4
H.	4.5 x 40 mm	4
I.	M6	2
J.	M6 x 12 mm	4
K.	M5 x 18 mm	2
L.	M6 x 18 mm	2
M.	1/4" x 3/4" (=19 mm)	2
N.	4.2 x 19 mm	4
O.	1/4" x 5/8" (=15 mm)	4



EN Warning

Please read the warning and mounting instructions carefully before using this product. **Be aware that correct mounting and/or installation of this product is strictly required!** There is a substantial risk of injury and/or damage to your loudspeaker and/or other objects if the mounting and/or installation is technically incorrect. Vogel's recommends that the mounting and/or installation of this product should be carried out by a suitably qualified expert. Vogel's cannot be held responsible for any injury and/or damage caused by incorrect installation. Please note that not all the loudspeaker mounting materials provided are required for mounting of any one loudspeaker. The wall mounting materials provided are exclusively intended for installation onto walls made of solid brick, solid concrete or solid wood columns. Any material covering the wall must not exceed 3 mm / 0.12 inch. For mounting on walls made of other materials, such as hollow bricks, wood panels or plasterboard, please consult your installer and/or specialist supplier. Keep these mounting instructions for future reference.

DE Warnung

Bitte lesen Sie die Warn- und Montagehinweise vor Verwendung des Produkts sorgfältig durch. **Es muss unbedingt auf die korrekte Montage und/oder Installation des Produkts geachtet werden!** Es besteht eine erhebliche Gefahr von Verletzungen und/oder Schäden am Lautsprecher und/oder anderen Gegenständen, sollte die Montage und/oder Installation falsch durchgeführt werden. Vogel's empfiehlt, die Montage und/oder Installation dieses Produkts von einer fachkundigen Person ausführen zu lassen. Vogel's übernimmt keine Verantwortung für Verletzungen und/oder Schäden, die durch eine falsche Installation verursacht werden. Bitte beachten Sie, dass nicht alle Lautsprecherbefestigungsmaterialien für die Befestigung von einem Lautsprecher erforderlich sind. Die mitgelieferten Materialien für die Wandmontage sind nur für das Anbringen an Wänden aus Vollziegeln, Beton oder Holzständern gedacht. Eventuelle Wandverkleidungen dürfen höchstens 3 mm dick sein. Wenden Sie sich bei einer Montage an Wänden aus anderen Materialien, zum Beispiel Hohllochziegeln, Leichtbaustoffen oder Gipskarton, an Ihren Monteur und/oder Fachhändler. Bewahren Sie diese Montageanleitung zum späteren Nachschlagen auf.

RU Предупреждение

Необходимо внимательно прочитать предупреждения и инструкции по монтажу перед началом использования этого изделия. **Следует строго соблюдать правильность выполнения монтажа и/или установки этого изделия!** В случае неправильной установки и/или монтажа акустической системы, существует высокий риск травмирования людей или повреждения вашего оборудования и/или других объектов. Компания Vogel's рекомендует привлекать для установки или монтажа изделия специалиста с соответствующей квалификацией. Компания Vogel's не несет ответственности за травмы или повреждения, причиненные вследствие неправильной установки. Пожалуйста, обратите внимание, что для установки одной акустической системы Вам не потребуется весь монтажный комплект. Прилагаемый монтажный набор предназначен для крепления на стенах из полнотелого кирпича, монолитного бетона или на колоннах из цельной древесины. Толщина любого отделочного материала стен не должна превышать 3 мм / 0,12 дюймов. При креплении к стенам из других материалов, таких как пустотелый кирпич, плиты ДВП или гипсокартон, проконсультируйтесь со специалистом по установке и/или обратитесь к специализированному поставщику. Сохраните эти инструкции по установке на будущее.

ES Advertencia

Lea atentamente la advertencia y las instrucciones de montaje antes de usar este producto. **¡Tenga en cuenta que es obligatorio montar e instalar correctamente este producto!** Hay un riesgo importante de que se produzcan lesiones personales o daños al altavoz o a otros objetos si el montaje o la instalación no son correctos técnicamente. Vogel's recomienda encargar el montaje y la instalación de este producto a un experto con la cualificación adecuada. Vogel's no será responsable de las lesiones o los daños causados por una instalación incorrecta. Tenga en cuenta que no se necesitan todos los materiales de montaje de altavoces para montar un altavoz. Los materiales de montaje mural proporcionados están pensados exclusivamente para la instalación en paredes hechas de ladrillo macizo, hormigón macizo o columnas de madera macizas. Cualquier material que cubra la pared no deberá tener más de 3 mm / 0,12 pulgadas. Para montar la pantalla en paredes hechas de madera, como ladrillos huecos, paneles de madera o pladur, consulte a su instalador y/o proveedor e especializado. Conserve estas instrucciones de montaje para futuras consultas.

FR Avertissement

Veillez lire attentivement l'avertissement et les instructions de montage avant d'utiliser ce produit. **N'oubliez pas que le montage et/ou l'installation corrects de ce produit sont indispensables !** Un montage et/ou une installation techniquement erronés entraînent un risque important de blessure et/ou d'endommagement de votre enceinte et/ou d'autres objets. Vogel's recommande de confier le montage et/ou l'installation de ce produit à un spécialiste correctement qualifié. Vogel's décline toute responsabilité en cas de blessure et/ou dommage découlant d'une installation erronée. Veuillez noter que tous les matériels de fixation pour haut-parleurs ne sont pas nécessaires pour monter un seul haut-parleur. Les accessoires de montage fournis sont prévus uniquement pour une installation sur des murs de briques pleines, de béton plein ou des colonnes de bois massif. Un éventuel revêtement du mur ne peut pas dépasser une épaisseur de 3 mm / 0,12 pouce. Pour le montage sur des murs réalisés en d'autres matériaux (briques creuses, panneaux de bois ou plâtrerie), veuillez consulter votre installateur et/ou votre fournisseur spécialisé. Veillez conserver ces Consignes d'installation pour pouvoir vous y référer ultérieurement.

NL Waarschuwing

Lees de waarschuwing en de montage-instructies zorgvuldig door voordat u het product gebruikt. **Het is absoluut noodzakelijk dat dit product op de juiste manier wordt gemonteerd en/of geïnstalleerd!** Er bestaat een groot risico op letsel en/of schade aan uw luidspreker en/of aan andere voorwerpen als de montage en/of installatie niet op een technisch juiste wijze wordt uitgevoerd. Vogel's adviseert de montage en/of installatie van dit product te laten uitvoeren door een vakkundig installateur. Vogel's kan niet aansprakelijk worden gesteld voor enig letsel en/of enige schade, veroorzaakt dooreen onjuiste installatie. Voor het monteren van één luidspreker zijn niet alle montage-materialen nodig. De meegeleverde montage-materialen zijn uitsluitend bestemd voor bevestiging aan wanden van massieve bakstenen, massief beton of massief houten standers. Eventuele wandbedekking mag niet dikker zijn dan 3 mm / 0,12 inch. Neem contact op met uw installateur en/of specialzaak als u de steun wilt bevestigen aan een wand van ander materiaal, zoals hollie bakstenen, houten panelen of gipsplaat. Bewaar deze handleiding om hem later te kunnen raadplegen. Bewaar dit montagevoorschrift om het later te kunnen raadplegen.

PL Ostrzeżenie

Przed rozpoczęciem użytkowania produktu należy uważnie przeczytać ostrzeżenia i instrukcję montażu. **Montaż i (lub) instalację produktu trzeba wykonać poprawnie!** W razie przeprowadzenia montażu i/lub instalacji nieprawidłowo pod względem technicznym istnieje duże ryzyko zranienia ludzi oraz uszkodzenia głośnika i innych przedmiotów. Firma Vogel's zaleca, żeby montaż i instalację produktu wykonał odpowiednio wykwalifikowany specjalista. Firma Vogel's nie ponosi odpowiedzialności za jakiegokolwiek uszkodzenia ciała i szkody spowodowane nieprawidłową instalacją. Należy pamiętać, że do zamocowania jednego głośnika nie jest wymagane użycie wszystkich elementów montażowych. Dostarczone elementy do montażu na ścianie są przeznaczone wyłącznie do instalacji na ścianach wykonanych z litej cegły, litego betonu lub litych bali drewnianych. Grubość materiału pokrywającego ścianę nie może przekraczać 3 mm (0,12 cala). W przypadku montażu na ścianie wykonanej z innych materiałów (np. pustaków, paneli drewnianych czy płyt kartonowo-gipsowych) należy zasięgnąć informacji u instalatora lub dostawcy mającego specjalistyczną wiedzę na ten temat. Zachowaj niniejszą instrukcję montażu do użytku w przyszłości.

SV Varning

Läs varningen och monteringsanvisningarna noggrant innan du använder denna produkt. **Observera att korrekt montering och/eller installation av denna produkt är absolut nödvändig!** Det finns en påtaglig risk för skador på högtalaren och/eller andra föremål om monteringen och/eller installationen är tekniskt felaktig. Vogel's rekommenderar att monteringen och/eller installationen av denna produkt utförs av en kvalificerad expert. Vogel's ansvarar inte för skador till följd av felaktig installation. Observera att inte alla ögtalarmonteringsmaterial behövs för att montera en högtalare. Vägghalteringsmaterialen som tillhandahålls är endast avsedda för installation på väggar gjorda av mursten, betong eller träbjälkar. Material som täcker väggen får inte överskrida 3 mm/0,12 tum. För montering på väggar av andra material, som håltegel, träpaneler eller gips skivor, rådgrör med installatören och/eller specialistleverantören. Spara dessa monteringsanvisningar för framtida bruk.

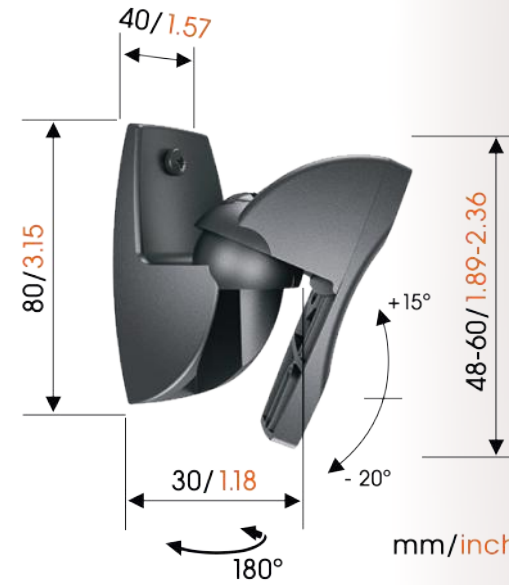
5 year guarantee
see more at www.vogels.com

All rights reserved 2019.

www.vogels.com

Tilt & Turn

for
speakers up
to 5kg/11 lbs



Experience the best sound
anywhere in the room



Max. speaker
weight
5 kg/11 lbs

Tilt up to 35°

Turn up to 180°



TILT & TURN

Tilt and turn functions guarantee
optimal listening position.

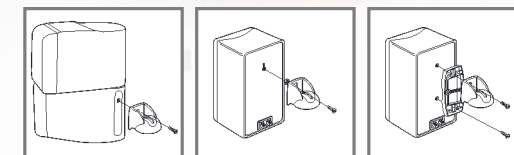


UNIVERSAL

For most brands of surround
speakers and smaller hi-fi speakers
up to 5 kg/11 lbs.

- EN Loudspeaker wall mount
- DE Lautsprecherhalter
- FR Supports muraux pour enceintes
- NL Luidsprekersteunen
- IT Supporti per diffusori acustici
- ES Soportes para bafles
- PT Suporte para altifalantes
- SV Stöd för högtalare
- EL Βάσεις στήριξης ηχείων σε τοίχωμα
- TR Hoparlör askıları
- BG Конзола за високоговорител
- CS Držáky reproduktorů
- HU Hangszórótartók
- PL Uchwyty do głośników
- RO Suporturi pentru boxe
- RU Стойки для динамиков
- SK Držiaky na reproduktory
- UK Стояки для динаміків
- JA ラウドスピーカー・サポート
- ZH 扬声器壁挂架

Designed and engineered in
the Netherlands
Made in the P.R.C.
Registered Design
Vogel's Products BV
NL 5628 DB Eindhoven
the Netherlands
www.vogels.com
Vogel's Holding BV 2019
© all rights reserved.



www.vogels.com

Loudspeaker wall mount (2x)

VLB 500

M000228_00