



Serie TVM 7655

Guía de instalación completa

Todo lo que necesitas para instalar tu TV de forma segura en la pared, en poco tiempo

Antes de empezar

... solo queríamos darte las gracias por elegir Vogel's. Una elección inteligente.

Y ya estás tomando otra decisión inteligente: ¡leer el manual! Sigue leyendo para saber todo sobre una instalación segura, eficiente y sobre cómo usar tu nuevo soporte.

Ve con cuidado



Advertencia

Lee siempre atentamente estas instrucciones de seguridad antes de instalar y utilizar este producto.

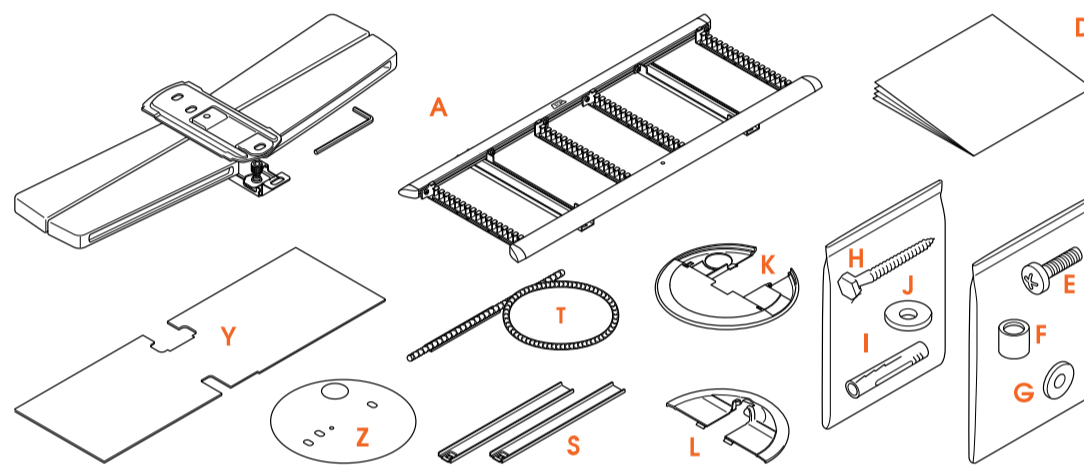
Es estrictamente necesario seguir estas instrucciones. Un montaje o una instalación incorrectos podrían suponer para ti y tu familia, o tu televisor, un riesgo considerable.

No te arriesgues... Léelo todo

- Vogel's recomienda que un experto debidamente cualificado realice el montaje o la instalación de este producto.
- Vogel's no se hace responsable de ningún daño o lesión causados por una instalación incorrecta.
- Consulta el manual de tu TV y asegúrate de que el peso y el tamaño están dentro de los límites máximos correspondientes especificados para este producto y de que los tornillos de montaje del TV utilizados son de una longitud y un diámetro adecuados. Ten en cuenta que no todos los accesorios de montaje del televisor proporcionados son necesarios para la instalación de un solo televisor.
- Los accesorios de montaje en pared que se proporcionan están destinados exclusivamente a su instalación en paredes de ladrillo macizo, hormigón macizo o columnas de madera maciza.
- El material que cubra la pared no debe exceder los 3 mm/0,12 pulgadas.
- Para el montaje en paredes de otros materiales, como ladrillos huecos, paneles de madera o placas de yeso, consulta a tu instalador o a un proveedor especializado.

- Limpia el producto con un paño seco y sin pelusas. No utilices detergentes u otros disolventes para limpiar el producto.
- Solo el personal cualificado y certificado puede reparar el producto. Utiliza solo piezas de repuesto originales. El uso de otras piezas anulará la garantía y podría provocar lesiones.
- No se permiten alteraciones del producto ni modificaciones técnicas. Esto anulará la garantía, y podría provocar lesiones.
- Conserva siempre el producto en un lugar seco y seguro con una temperatura de entre $-10\text{ }^{\circ}\text{C}$ y $+50\text{ }^{\circ}\text{C}$.
- Maneja y transporta el producto con precaución.
- Vuelve a embalar el producto cuando lo transportes o no lo utilices durante un periodo de tiempo prolongado.
- Levantar el TV es un trabajo para dos personas. ¡No seas imprudente!

¿Qué hay en tu caja?



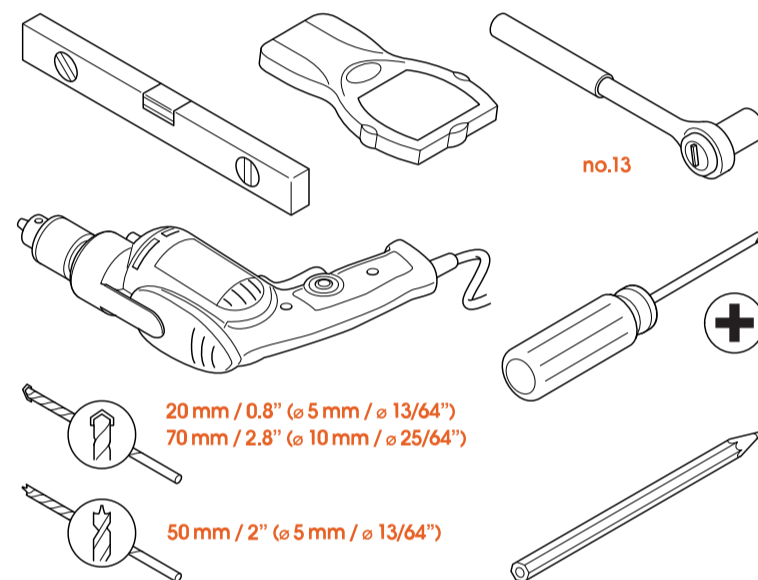
- ¿Falta algo? Asegúrate de que tu paquete tiene todo:
 - A. Soporte de pared, con interfaz incluida
 - D. Instrucciones de seguridad
 - E. Pernos para sujetar las tiras en la televisión (véase el contenido más abajo)
 - F. Separadores
 - G. Arandelas \varnothing 26 mm
 - H. Tornillos
 - I. Tacos
 - J. Arandelas \varnothing 26 mm
 - K. Cubierta de la placa de pared superior
 - L. Cubierta de la placa de pared inferior
 - S. Tiras de extensión de la interfaz
 - T. Funda de cable
 - U. Cubierta de la interfaz
 - V. Plantilla de perforación
- Contenido del kit de sujeción de la TV:
 - 4 M6x12 mm
 - 4 M6x25 mm
 - 4 M6x35 mm
 - 4 M8x12 mm

- o 4 M8x25 mm
- o 4 M8x45 mm
- o 4 arandelas M6x18 mm
- o 4 separadores de 10 mm
- o 4 separadores de 5 mm



¿Necesitas un cable HDMI largo? ¿O una cubierta de cables para ocultar los cables de la pared? Visítanos en línea y pide los accesorios adecuados directamente a través de nuestro sitio web (<https://www.vogels.com/en-gb/c/tv-bracket-accessories>).

¿Tienes tus herramientas listas?



- No empieces sin todas las herramientas necesarias:
 - o Nivel de burbuja
 - o Buscador de vigas (únicamente para paredes con montantes de madera)
 - o Llave de tubo n.º 13
 - o Destornillador de estrella largo
 - o Taladro
 - o Para paredes de piedra:
 - Broca para mampostería (para preperforación) de 20 mm/0,8" (ø 5 mm/ø 13/64")
 - Broca para mampostería de 70 mm/2,8" (ø 10 mm/ø 25/64")
 - o Paredes con montantes de madera:
 - Broca para madera de 50 mm/2" (ø 5 mm/ø 13/64")
 - o Lápiz

Ten precaución



- ¿A quién le importa parecer guay? Ponte siempre el equipo de protección personal:
 - Protección ocular
 - Protección auditiva
 - Zapatos de seguridad

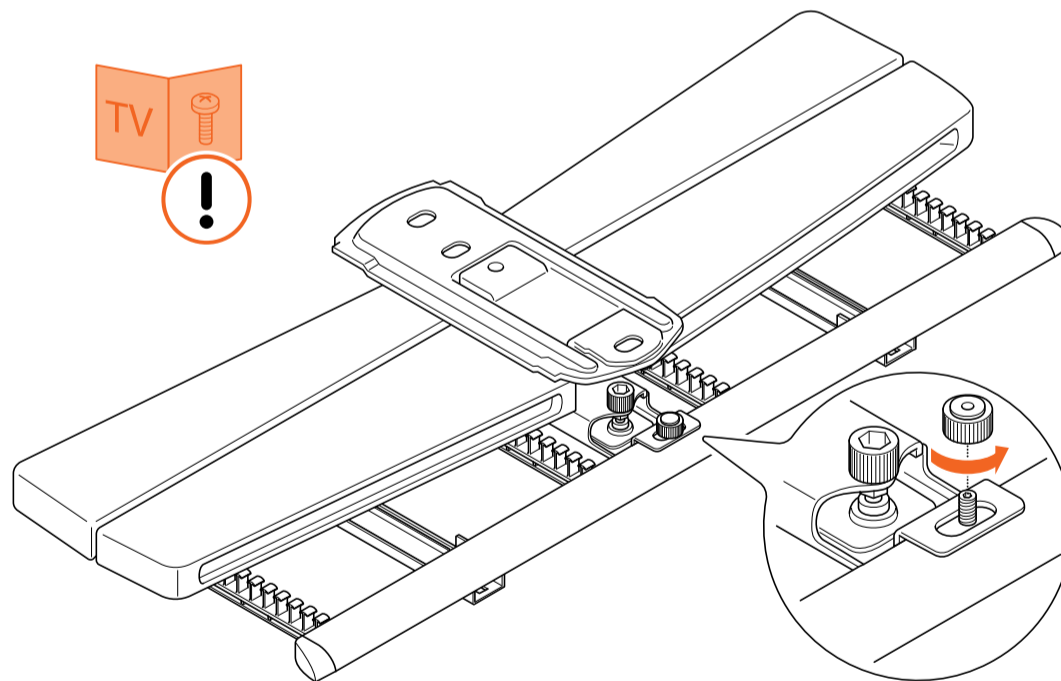


Levantar el TV es un trabajo para dos personas. ¡No seas imprudente!

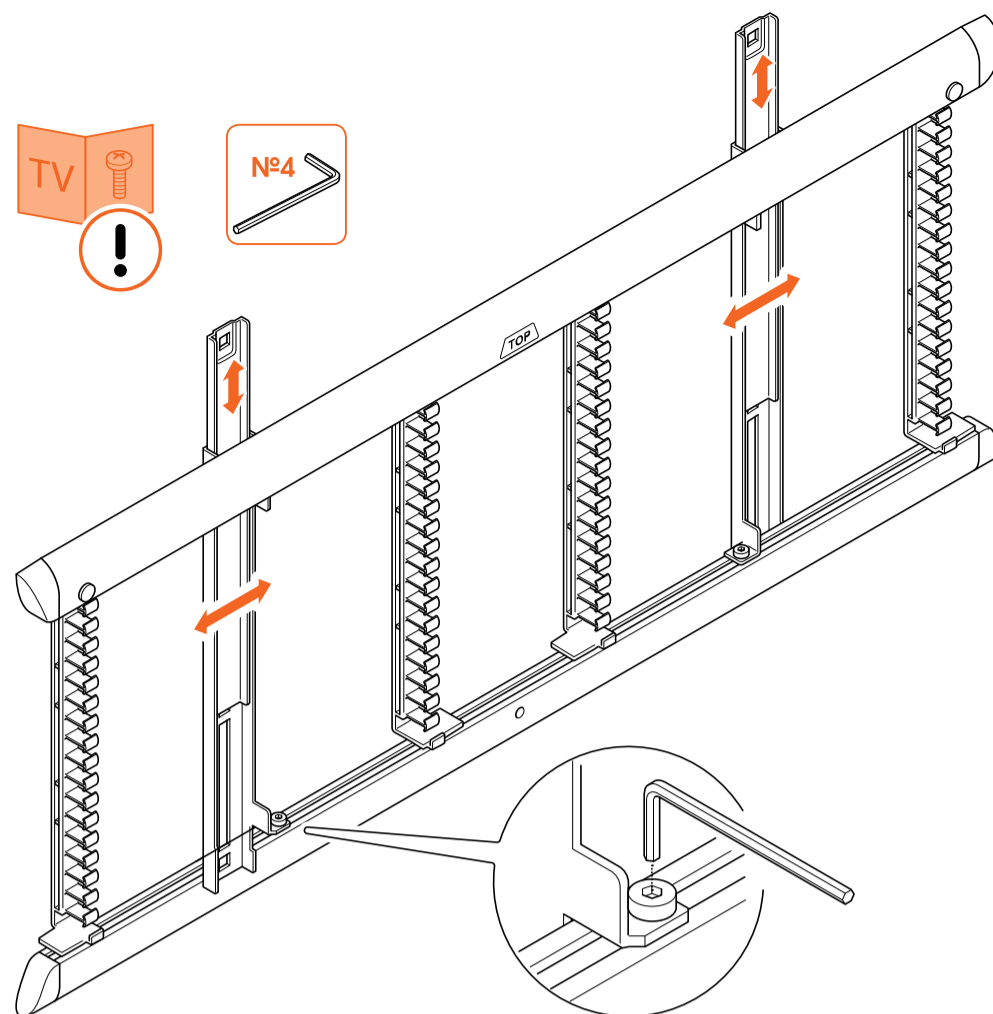
Preparados... listos... ¡a instalar!

Paso 1: Conectar la interfaz al TV

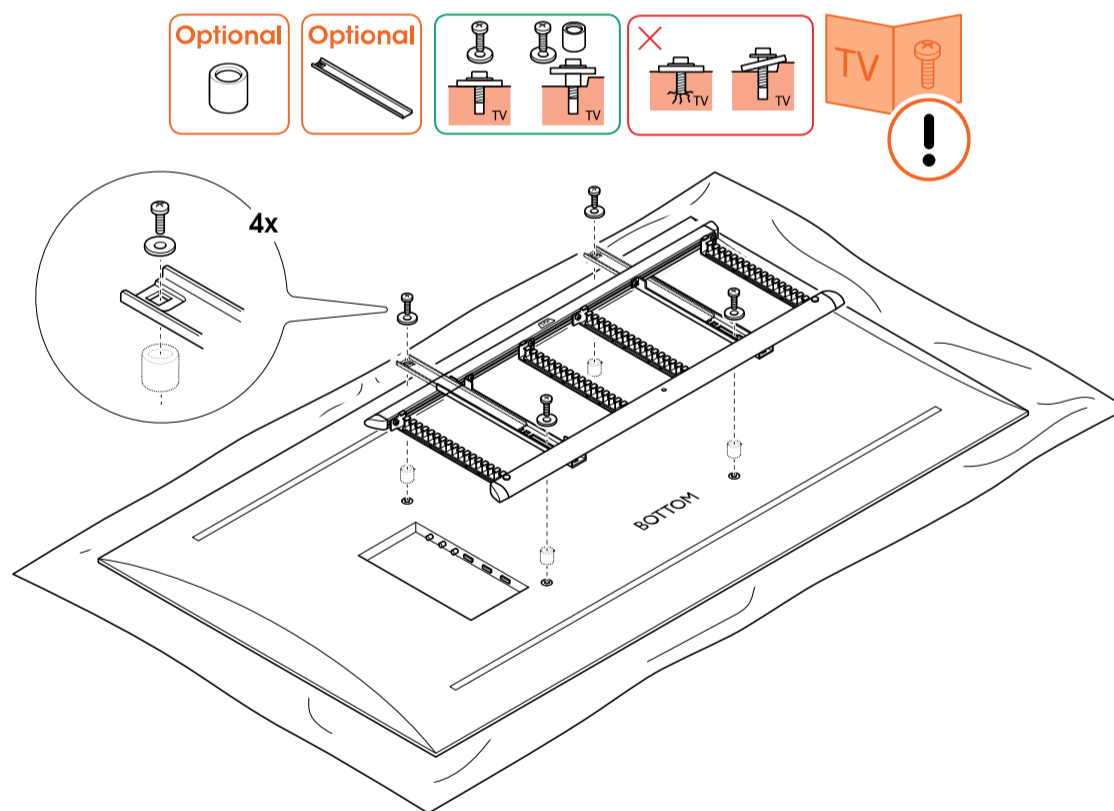
1. Coloca con cuidado el **soporte de pared** [Ⓐ] con la **interfaz** incluida y con el TV boca abajo, sobre una superficie limpia y sin obstáculos.



2. Retira la **tuerca de mariposa** y separa el **soporte de pared** [Ⓐ] de la **interfaz**. Guarda la **tuerca de mariposa** para su uso posterior.



3. Comprueba los orificios de montaje de la pantalla del TV. Ajusta convenientemente las dimensiones de la **interfaz**, después de aflojar los **pernos prefijados** con la **llave Allen**.
4. Además, se pueden insertar **tiras de extensión de la interfaz** (S) en la parte superior o inferior de las tiras verticales para aumentar la altura de la **interfaz**. Asegúrate de que **las dos tiras de extensión de la interfaz** (S) estén a la misma altura y no sobresalgan.



5. Fija la **interfaz** a la pantalla del TV con los **pernos** (E) y los **separadores** (F). Asegúrate de que la parte superior del marco esté colocada correctamente, según indica la palabra "top" en la **interfaz**.
6. Después de ajustar las dimensiones de la **interfaz**, asegúrate de apretar los **pernos prefijados** con la **llave Allen**.

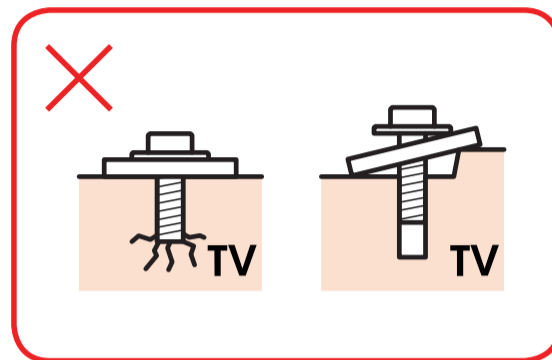
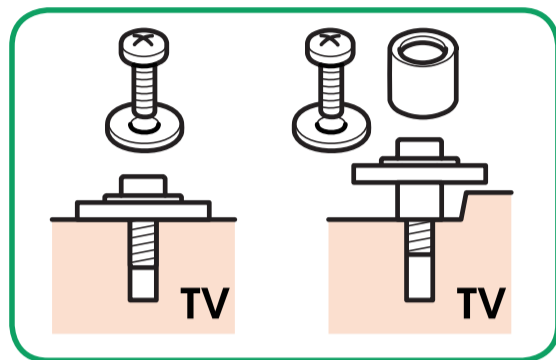




¿Te falta algún perno? ¿O necesitas otros diferentes? El servicial equipo de Atención al cliente de Vogel's está esperando para echarte una mano y ayudarte: [vogels.com/contacto](http://www.vogels.com/contact)
(<http://www.vogels.com/contact>)



Comprueba que los pernos y los separadores estén colocados correctamente.



Consulta el manual de instrucciones de tu TV para tener el material de montaje correcto.

Paso 2: Fijar el soporte a la pared

¿Conoces bien tus paredes? Los materiales de los que están hechas importan más de lo que crees...

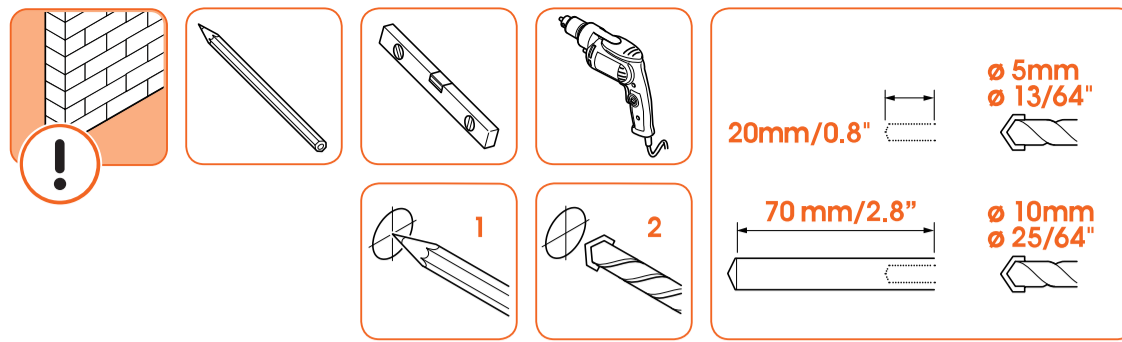
Pared maciza de hormigón/ladrillo



Si vas a montar la pantalla de TV en una pared con montantes de madera, sigue las instrucciones del apartado *Pared con montantes de madera*.

Para este paso necesitarás:

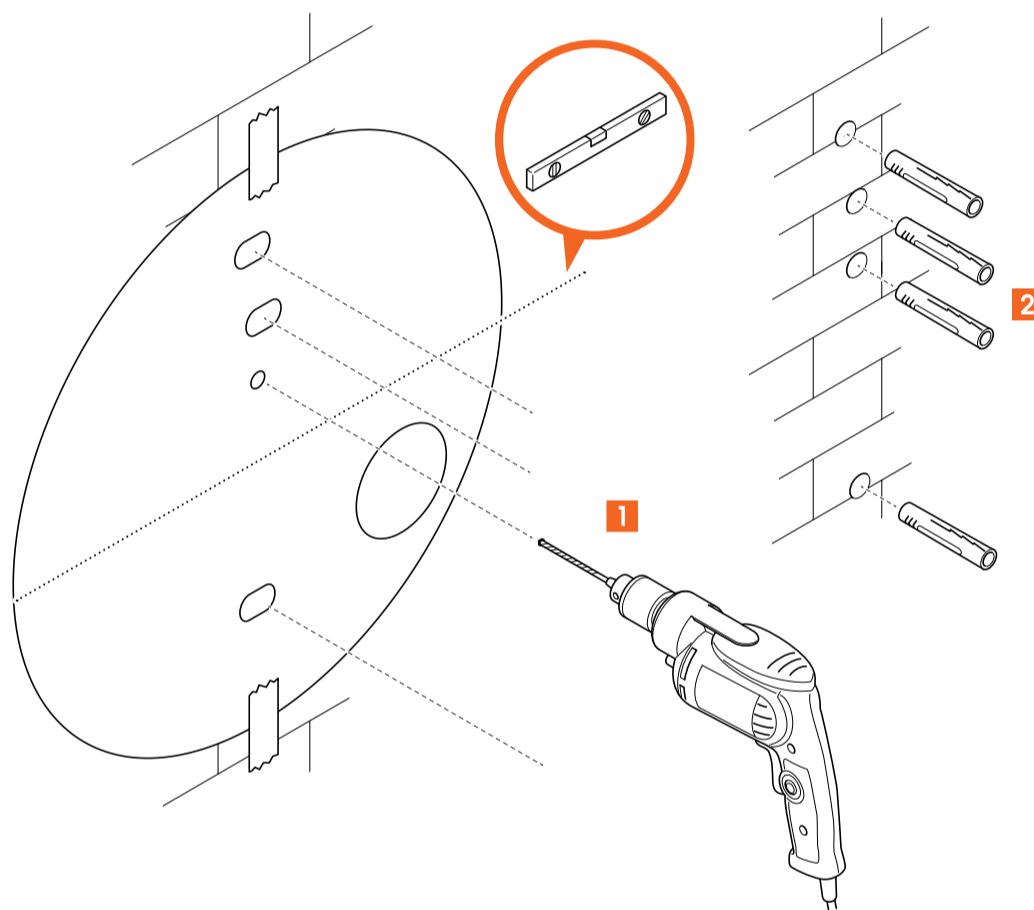
- Plantilla de perforación ②
- Taladro
- Broca para mampostería (para preperforación) de 20 mm/0,8" (\varnothing 5 mm/ \varnothing 13/64")
- Broca para mampostería de 70 mm/2,8" (\varnothing 10 mm/ \varnothing 25/64")
- El contenido del kit de montaje en pared ④ ① ③
- Nivel de burbuja
- Lápiz



1. Marca dónde montar la pantalla de tu TV.

Utiliza la **plantilla de perforación** ② para marcar la posición correcta en la pared si usas la columna de cables TVA 7000 o si los cables de conexión sobresalen de la pared. La **plantilla de perforación** ② se encuentra en el reverso de la tarjeta con incrustación suministrada en el paquete.

Para otros casos, descarga nuestra aplicación gratuita DrillRight™ para calcular la altura de montaje perfecta y marcar el primer orificio de la perforación. Utiliza siempre la **plantilla de perforación** ② para marcar los demás orificios de perforación.

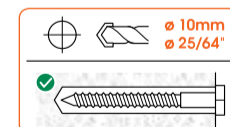


2. Haz los agujeros. Asegúrate de perforar primero el agujero de posicionamiento. Taladra previamente con una broca más pequeña para evitar dañar la pared.

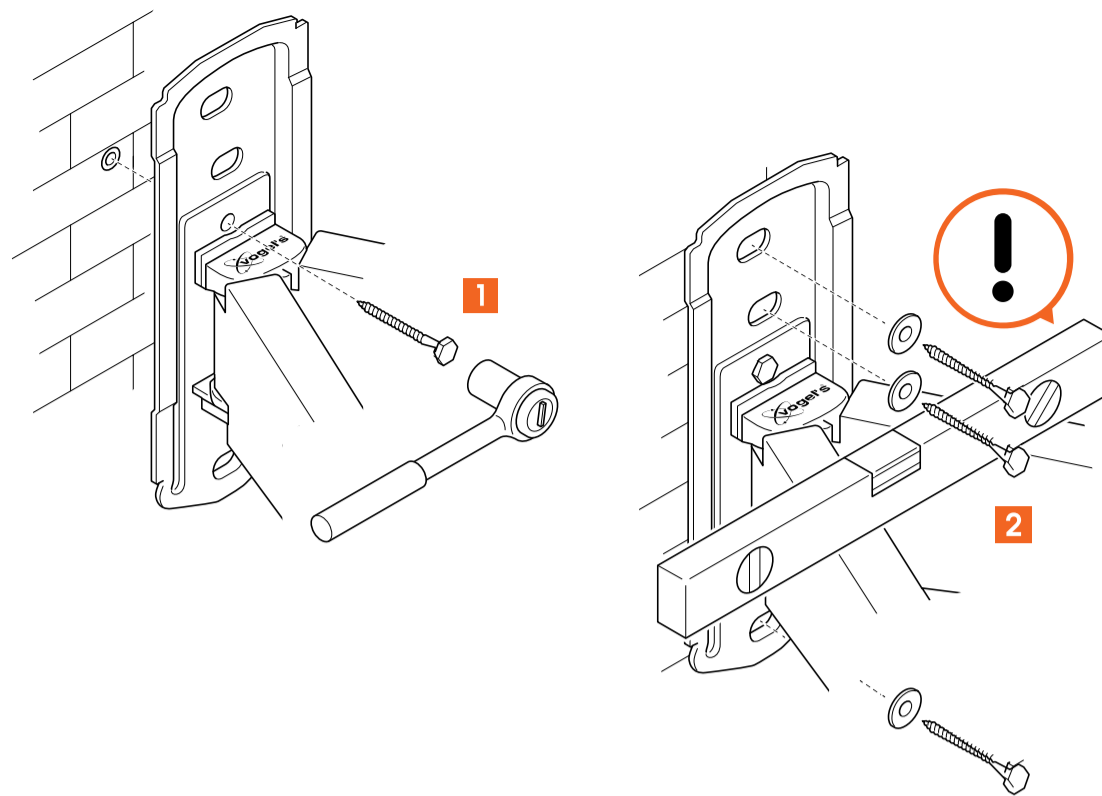
3. Coloca los **tacos** ① en los agujeros.



¿A qué profundidad perforas? Comprueba si todo el tornillo (excepto la cabeza) encaja en el orificio antes de colocar los tacos. Así se evita que las cosas se rompan. Aspira el agujero después de taladrar.



El orificio para cables solo debe utilizarse para conducir los cables que salen de la pared a través del soporte de pared. No uses el orificio para cables para fijar el soporte a la pared.

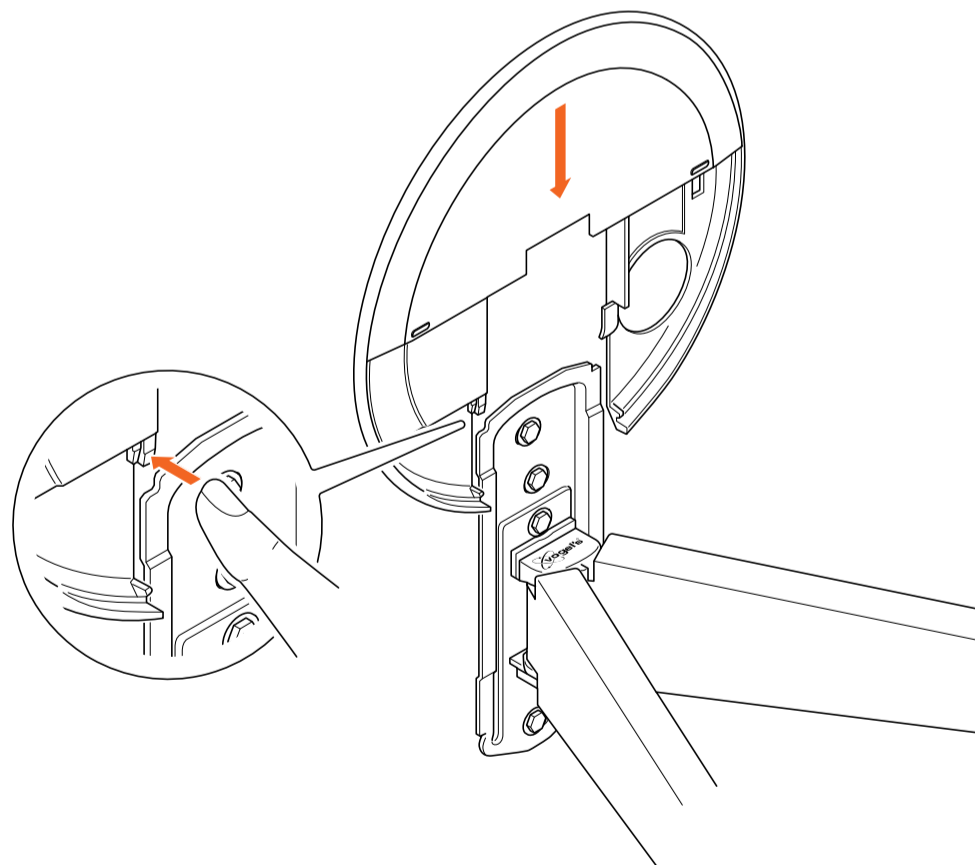


4. Fija el soporte a la pared asegurándote de:

- comenzar por el orificio situado directamente encima del logotipo de Vogel's en el **soporte de pared** **(A)**
- usar el nivel de burbuja para nivelar el soporte de pared
- fijar el **soporte de pared** **(A)** a la pared con los **tornillos** **(H)** y las **arandelas** **(J)** incluidos.



Lubrica los tornillos para atornillarlos fácilmente.



5. Desliza la **cubierta de la placa de pared superior** **(K)** en el **soporte de pared** **(A)**. Para retirar la placa de protección, presiona la lengüeta izquierda y deslízala hasta sacarla del soporte de pared.

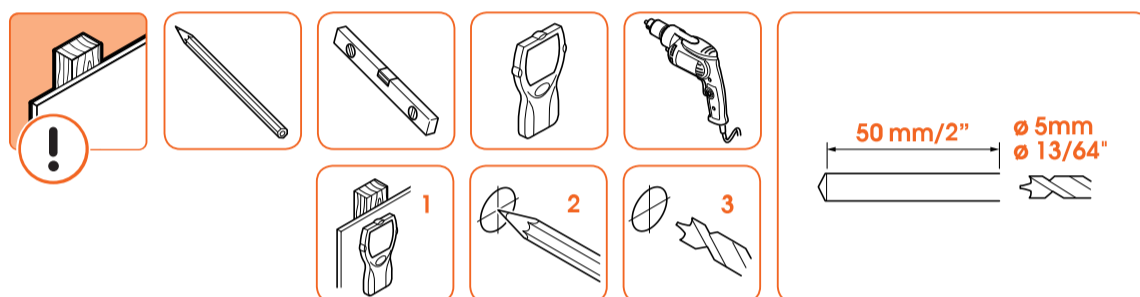
Pared con montantes de madera



Si vas a montar tu pantalla de TV en una pared de hormigón/ladrillo, sigue las instrucciones del apartado Pared maciza de hormigón/ladrillo.

Para este paso necesitarás:

- Plantilla de perforación ②
- Taladro
- Broca para madera de 50 mm/2" (\varnothing 5 mm/ \varnothing 13/64")
- El contenido del kit de montaje en pared ④ ⑤
- Nivel de burbuja
- Adaptador de montantes TVA 6950 (opcional, disponible en www.vogels.com)
- Buscador de vigas (únicamente para paredes con montantes de madera)
- Lápiz

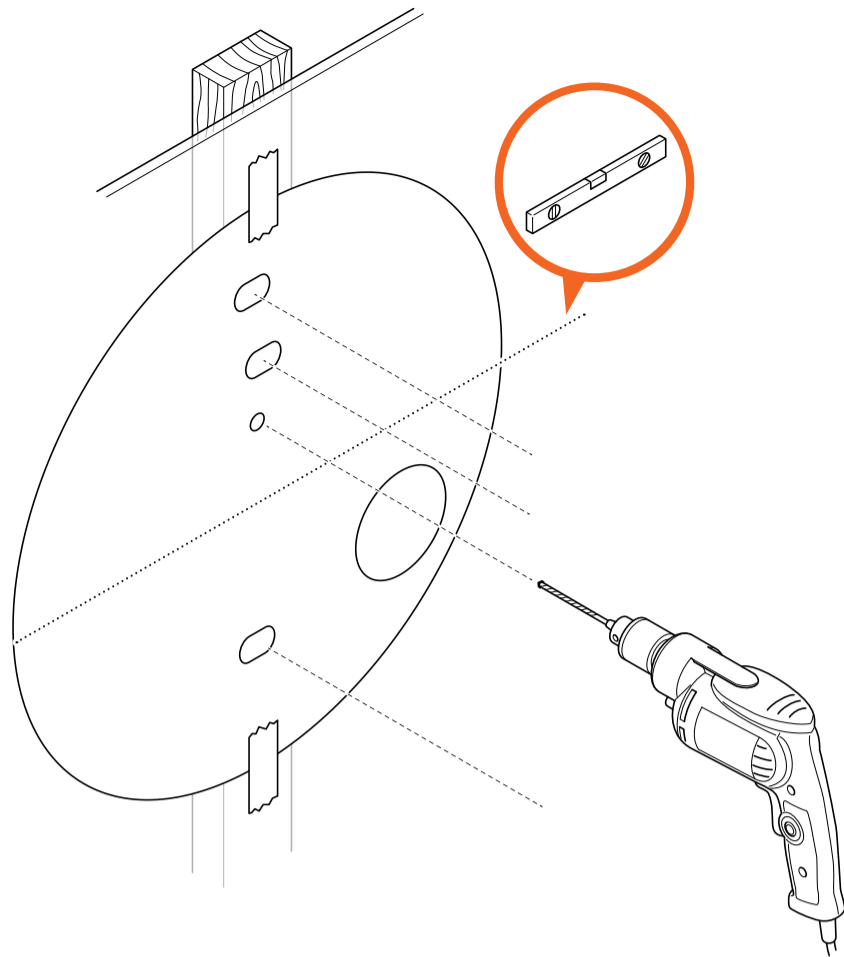


¡No te limites a adivinar! El soporte de pared siempre debe estar sujeto a las vigas. Usa siempre un buscador de montantes para determinar su posición. ¡No destruyas tus cosas!

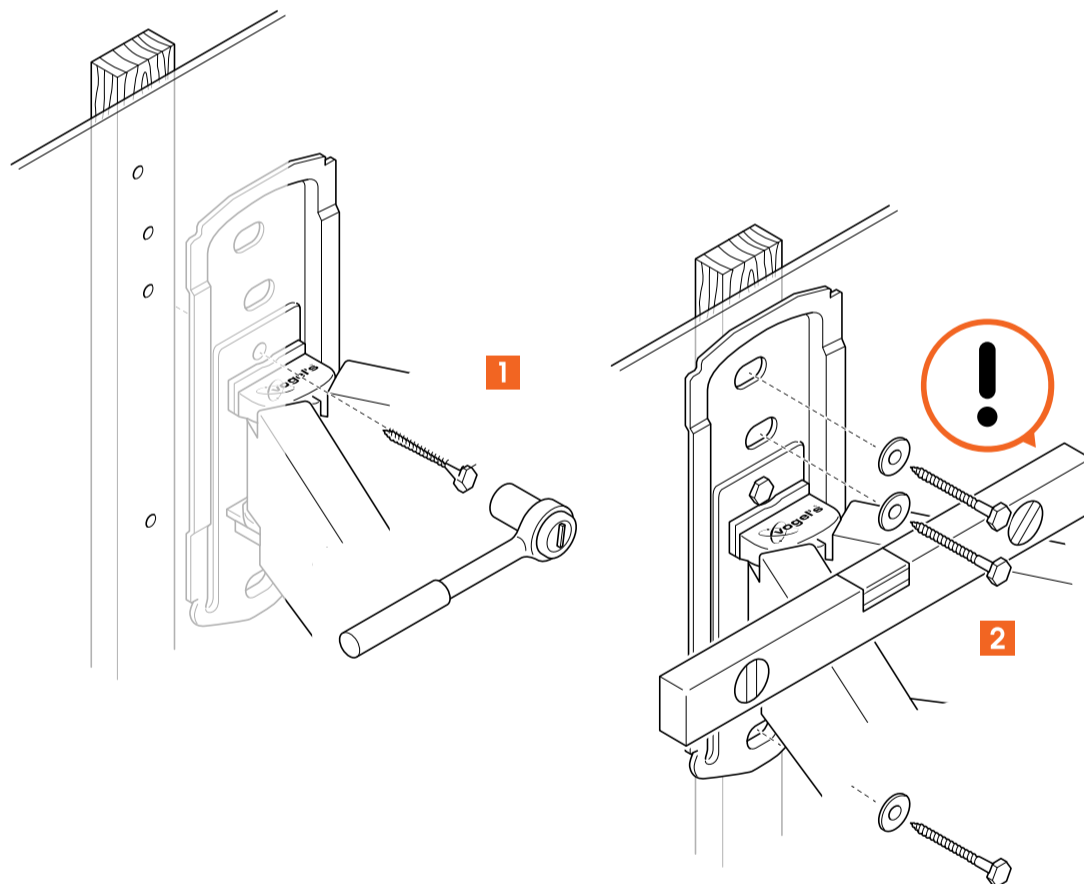
1. Determina dónde colgar la pantalla del TV.

Utiliza la **plantilla de perforación** ② para marcar la posición correcta en la pared si usas la columna de cables TVA 7000 o si los cables de conexión sobresalen de la pared. La **plantilla de perforación** ② se encuentra en el reverso de la tarjeta con incrustación suministrada en el paquete.

Para otros casos, descarga nuestra aplicación gratuita DrillRight™ para calcular la altura de montaje perfecta y marcar el primer orificio de la perforación. Utiliza siempre la **plantilla de perforación** ② para marcar los demás orificios de perforación.



2. Ahora viene la parte divertida... taladrar los agujeros. Asegúrate de perforar primero el agujero de posicionamiento.

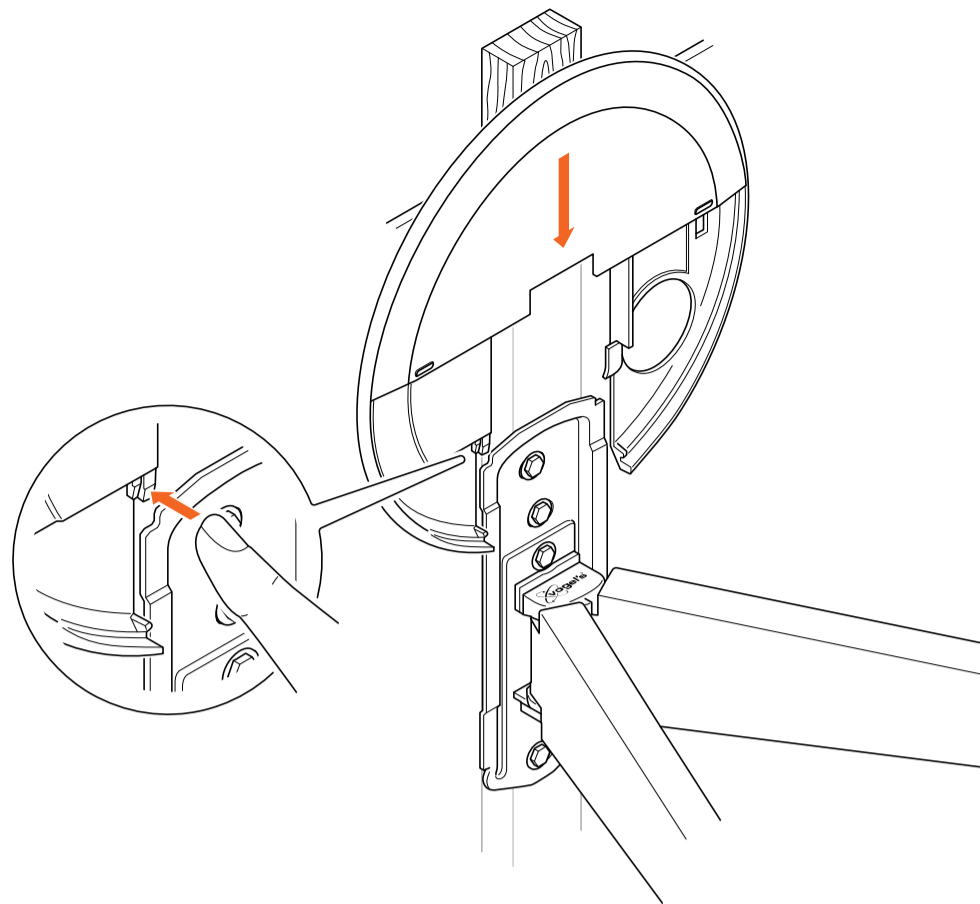


3. Fija el soporte a la pared asegurándote de:

- comenzar por el orificio situado directamente encima del logotipo de Vogel's en el **soporte de pared** **A**
- usar el nivel de burbuja para nivelar el soporte de pared
- fijar el **soporte de pared** **A** a la pared con los **tornillos** **H** y las **arandelas** **J** incluidos.



Lubrica los tornillos para atornillarlos fácilmente.



4. Desliza la **cubierta de la placa de pared superior** (K) en el **soporte de pared** (A). Para retirar la placa de protección, presiona la lengüeta izquierda y deslízala hasta sacarla del soporte de pared.

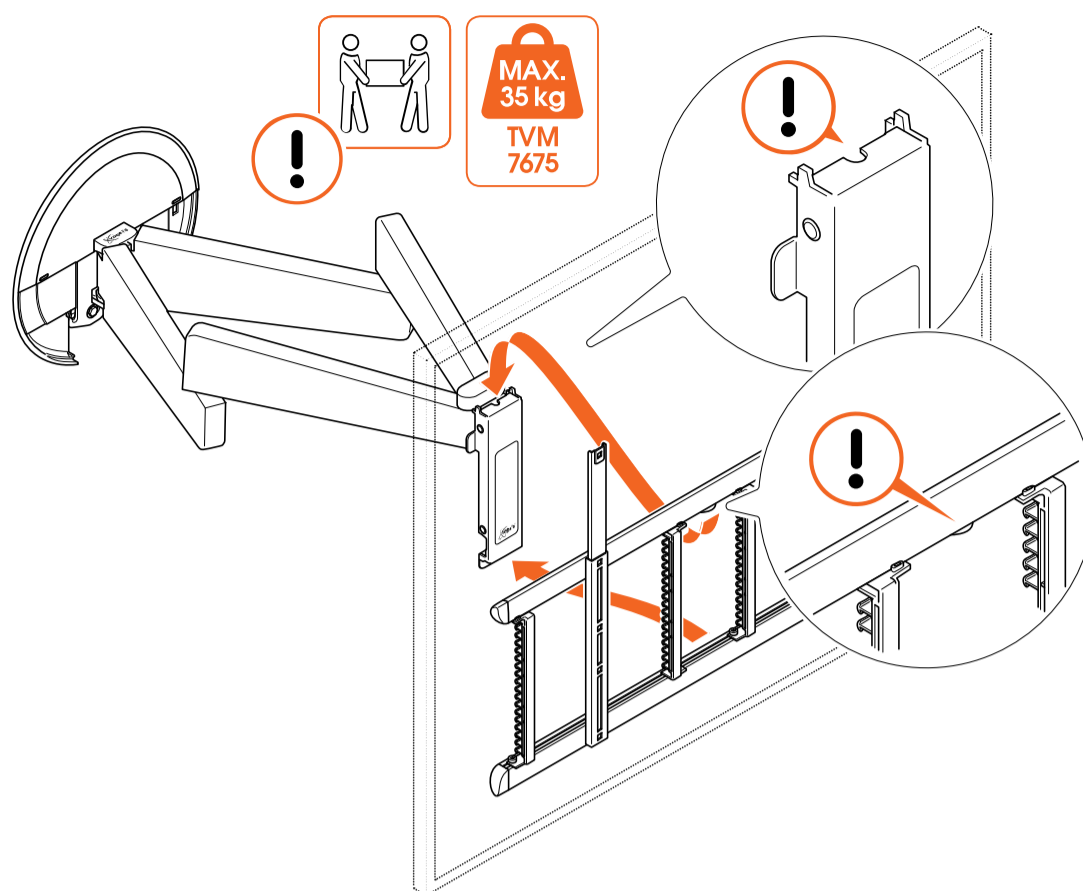
Otro tipo de pared/No sé qué tipo de pared tengo



Si la pared es un poco especial (por ejemplo, ladrillos huecos, paredes de montantes metálicos, paneles de madera o pladur), visita la [página de información sobre los distintos tipos de pared](https://www.vogels.com/es-es/c/tv/tv-en-la-pared) (<https://www.vogels.com/es-es/c/tv/tv-en-la-pared>).

Si no estás seguro, no te preocupes. Pregunta a tu instalador, a tu proveedor especializado o al equipo de Atención al cliente de Vogel's en [www.vogels.com/contacto](http://www.vogels.com/contact) (<http://www.vogels.com/contact>).

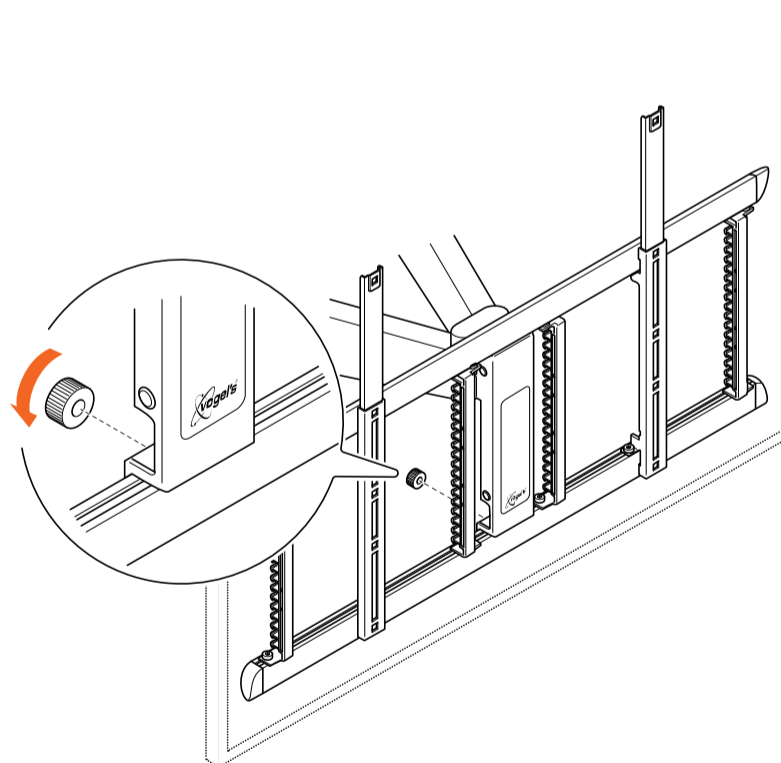
Paso 3: Fijar la TV al soporte de pared



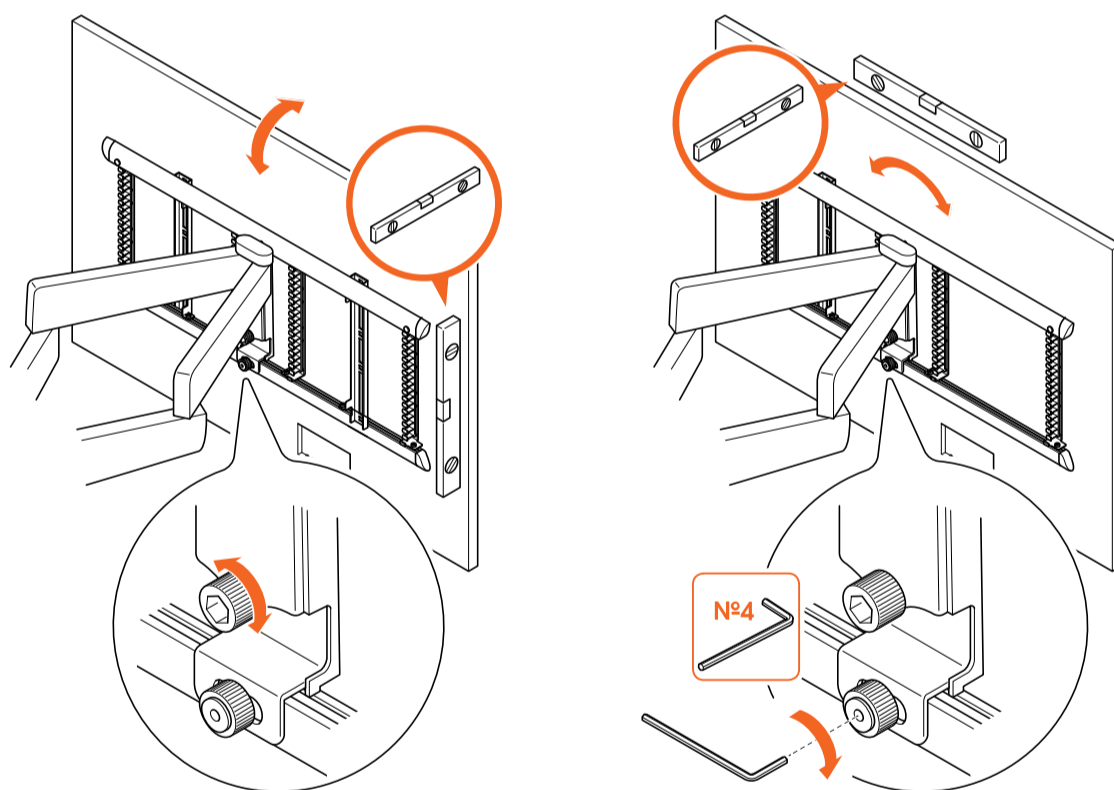
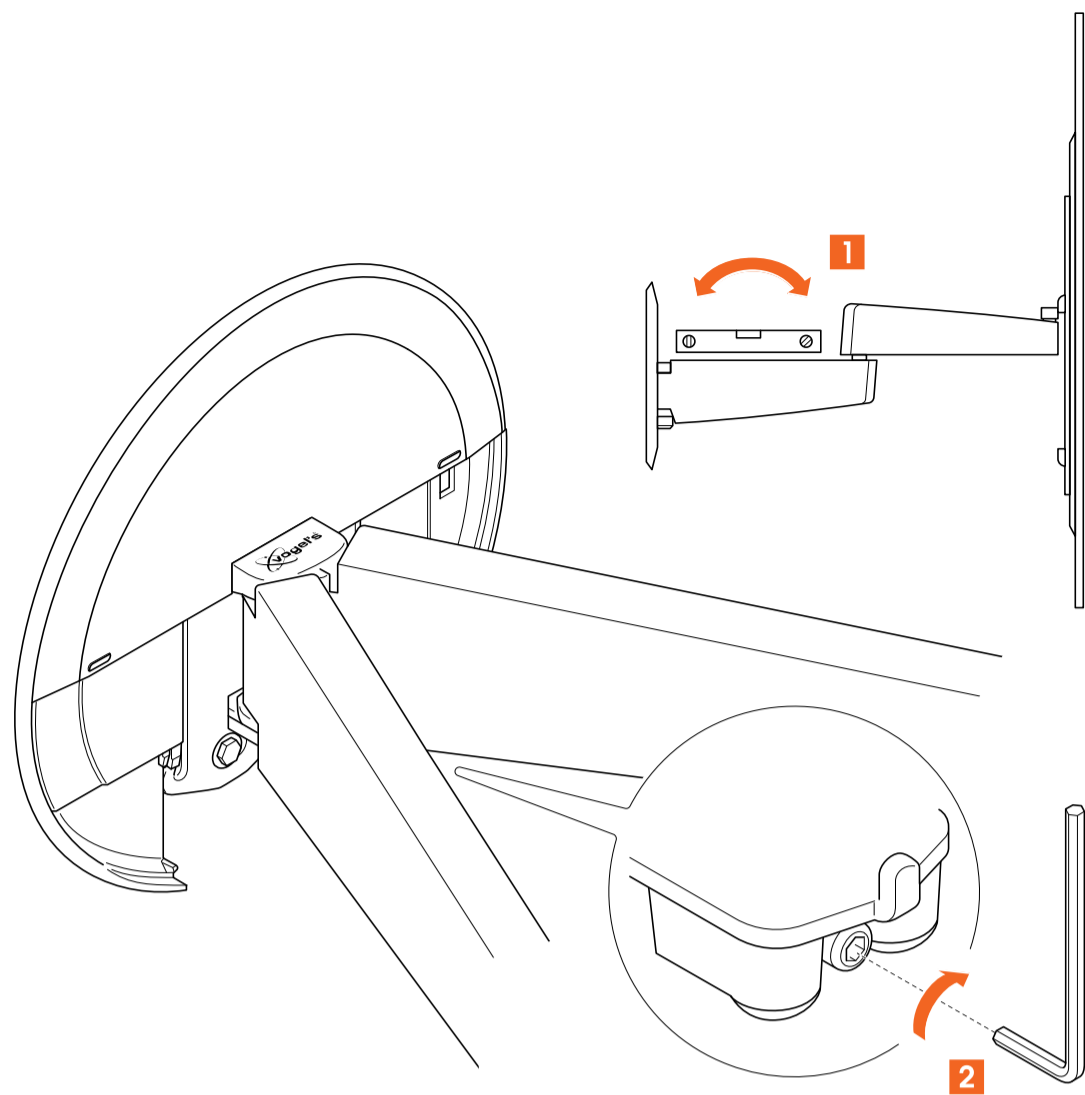
1. Levanta con cuidado el TV y fíjalo al soporte de la interfaz en el **soporte de pared** (A). Asegúrate de que la clavija de la interfaz encaje en la muesca del soporte de pared.



Levantar el TV es un trabajo para dos personas. ¡No seas imprudente!



2. Fija la interfaz al **soporte de pared** con la **tuerca de mariposa** guardada del paso 1.

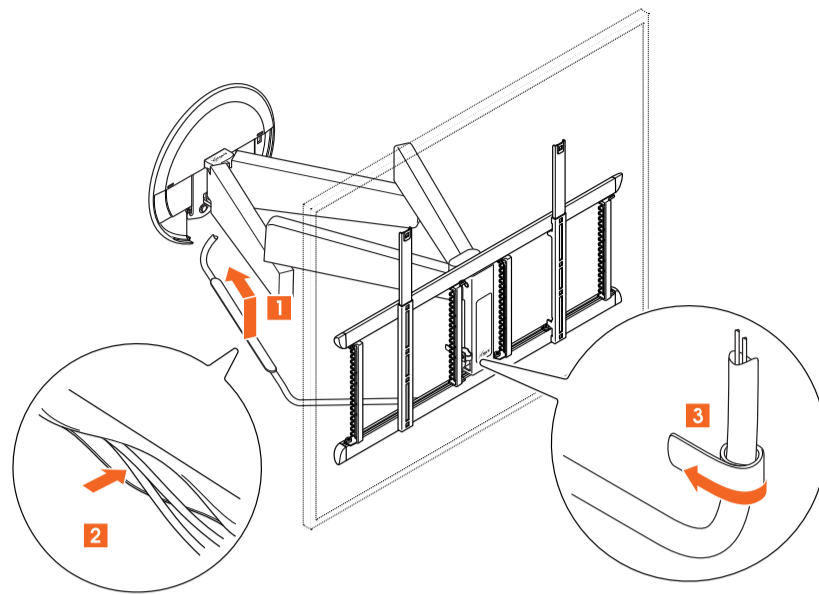


3. Nivelado el **soporte de pared** y la pantalla del TV. Utiliza un nivel de burbuja y la **llave Allen** para corregir la posición. Aprieta la **tuerca de mariposa** y el **tornillo de mariposa** con la **llave Allen** cuando hayas terminado.

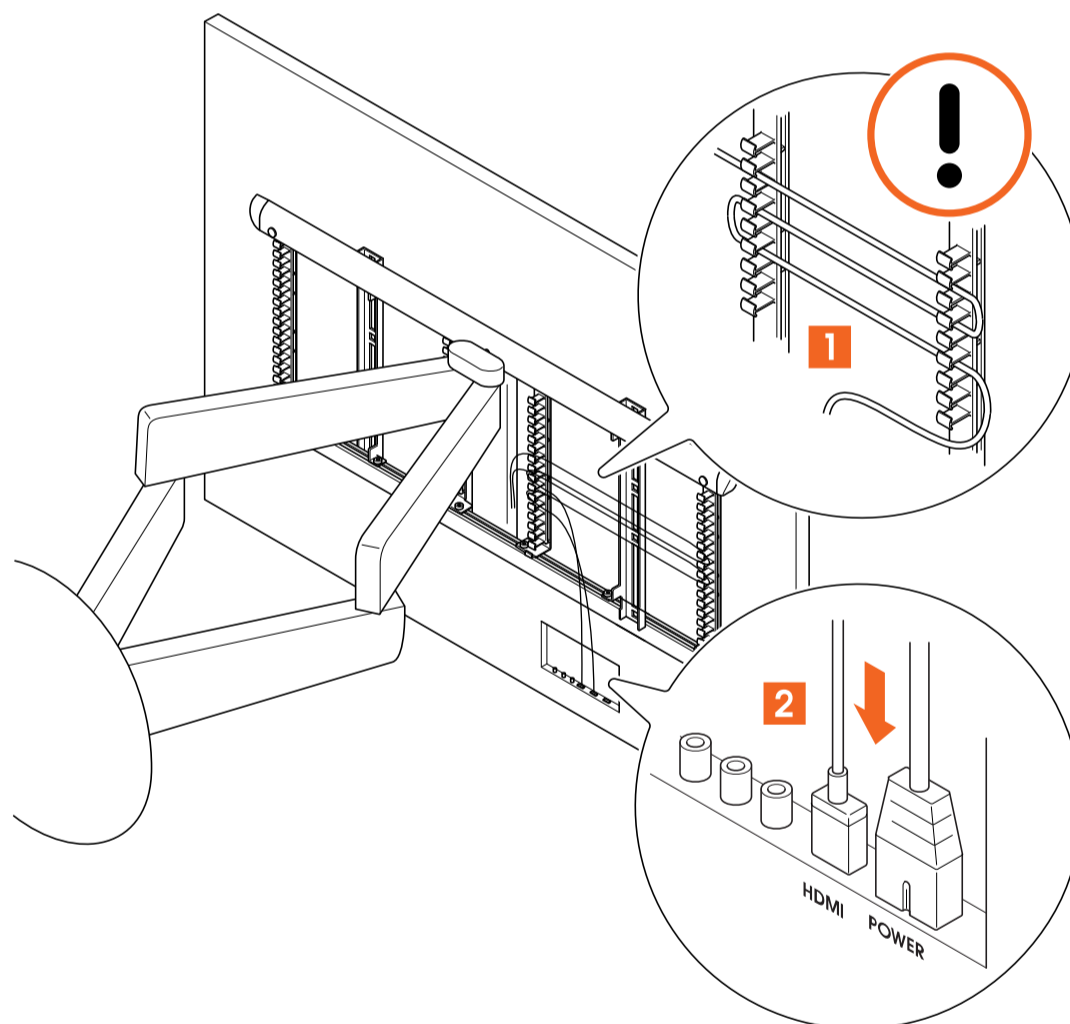


El soporte de pared y el TV deben estar nivelados vertical y horizontalmente antes de utilizar el soporte de pared.

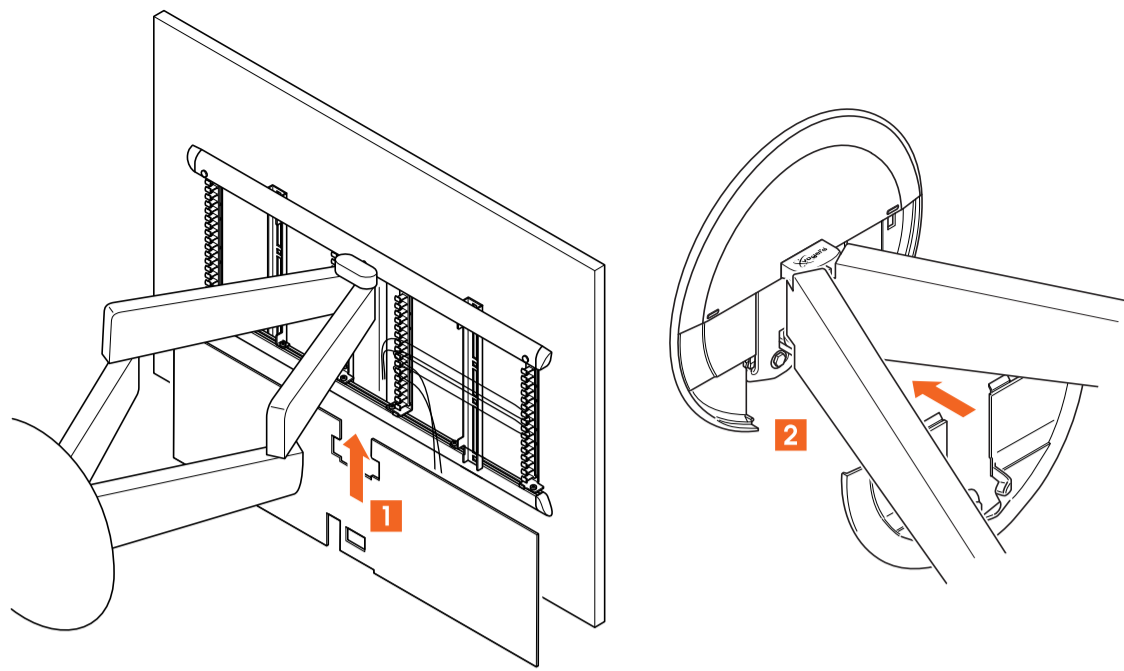
Paso 4: Fijar los cables al soporte de pared



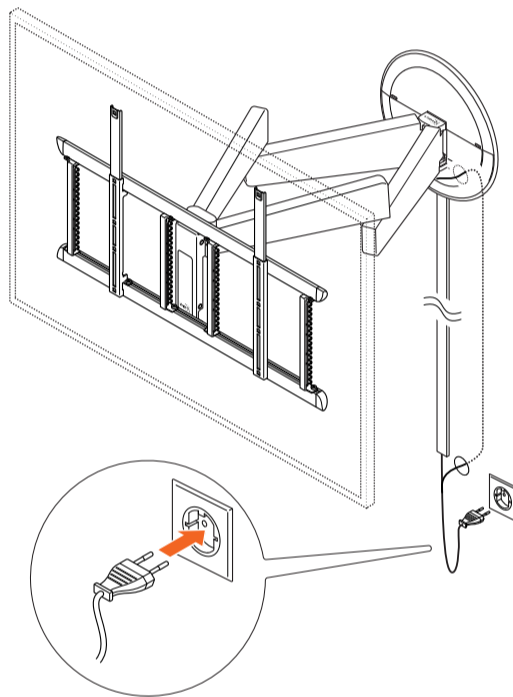
1. Fija la **funda del cable** ① al **soporte de pared** ②, deslizándola en los orificios de la parte inferior del brazo derecho.
2. Coloca el cable de alimentación del TV y los demás cables en la **funda para cables** ③.
3. Fija un extremo de la **funda para cables** ④ al marco mediante la tira de velcro.



4. Conecta el cable de alimentación y los demás cables al TV. Asegúrate de que todos los demás cables estén bien guardados utilizando las tiras verticales de sujeción de cables de la **interfaz**.



5. Coloca la **cubierta inferior de la placa de pared** (L) en el soporte de pared y la **cubierta de la interfaz** (Y) en la parte posterior de la **interfaz**.

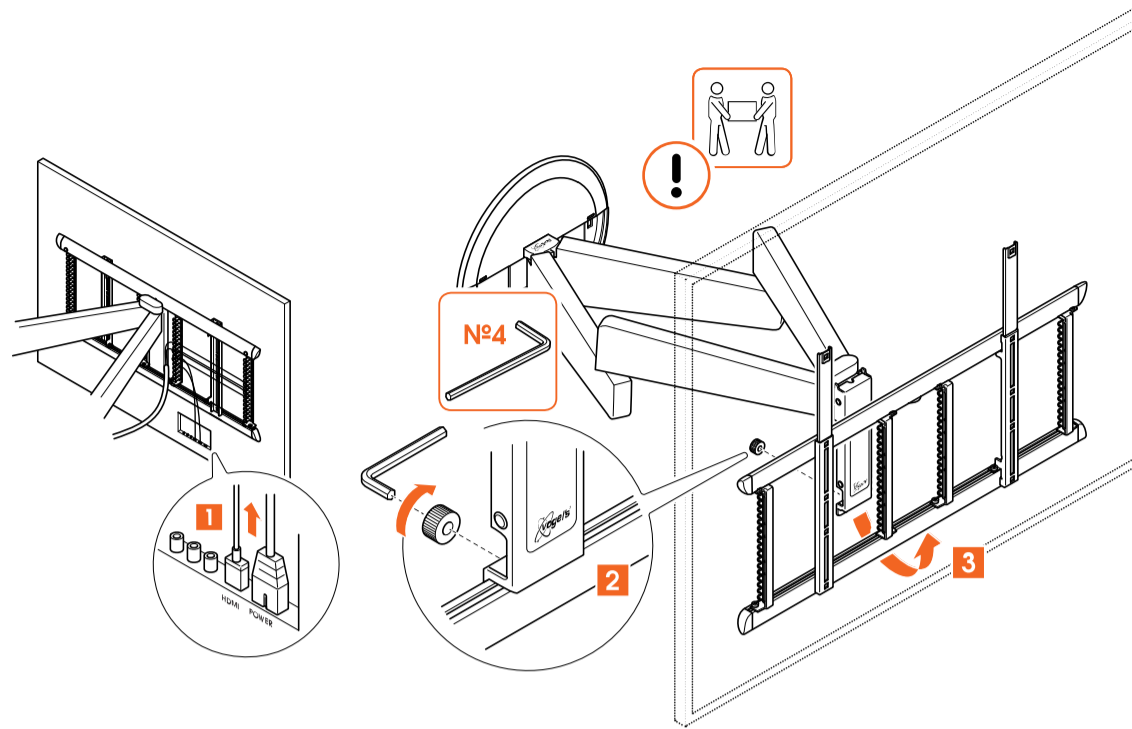


6. Conecta el cable de alimentación del TV a la toma de corriente.
7. El DesignMount ya está listo para ser utilizado.



¿Necesitas un cable HDMI largo? ¿O una cubierta de cables para ocultar los cables de la pared? Visítanos en línea y pide los accesorios adecuados directamente a través de nuestro sitio web (<https://www.vogels.com/en-gb/c/tv-bracket-accessories>).

Retirar el televisor



1. Desenchufa todos los cables del TV y de la **interfaz**.
2. Retira la tuerca de mariposa de la parte inferior de la **interfaz**.
3. Tira del TV hacia arriba para extraerlo del soporte de la **interfaz** y colócalo en un lugar seguro.



De nuevo, recuerda que levantar el televisor es un trabajo para dos personas. Busca ayuda siempre.

¿Tienes dudas? ¿No estás seguro? ¿Te estás volviendo loco?

Hay mucha ayuda esperándote en línea:



info@vogels.com (<mailto:info@vogels.com>)
www.vogels.com/contacto (<http://www.vogels.com/contact>)



[facebook.com/
VogelsForSure/](https://www.facebook.com/VogelsForSure/) (<https://www.facebook.com/VogelsForSure/>)



[instagram.com/
vogels_official/](https://www.instagram.com/vogels_official/) (https://www.instagram.com/vogels_official/)



[www.youtube.com/
c/VogelsForSure](https://www.youtube.com/c/VogelsForSure) (<https://www.youtube.com/c/VogelsForSure>)

Resolución de problemas

¿Encontraste un problema que no puedes arreglar? Que no cunda el pánico... ¡Prueba esto!

Problema	Causa	Solución
¡No tengo los pernos adecuados para mi TV!	El mundo de la tecnología de la televisión siempre está cambiando. A veces puede ser difícil estar al día. Por lo tanto, podría darse el caso de que el tamaño correcto de los tornillos no esté incluido... ¡eres demasiado moderno!	Solicita a Atención al cliente de Vogel's un kit de servicio, y te enviaremos todo lo que necesites. Haz clic aquí (http://www.vogels.com/contact) para contactar con Atención al cliente de Vogel's.

Problema	Causa	Solución
¡Mis tornillos de pared se han partido!	Puede que no estés perforando lo suficientemente profundo... o que tu taladro no esté bien afilado de modo que el agujero sea demasiado estrecho y el tornillo se atasque.	Usa otro orificio en la placa de la pared para fijar el soporte a la pared. Asegúrate de usar un taladro afilado del tamaño correcto. Aspira el agujero después de taladrar. Comprueba si todo el tornillo (excepto la cabeza) encaja en el orificio antes de colocar los tacos.

En caso de problemas o dudas, ponte en contacto con: consumercare@vogels.com
(<mailto:consumercare@vogels.com>)

Preguntas frecuentes

¿Dónde puedo pedir los pernos adecuados para mi TV (un kit de servicio)?	Para cualquier cosa que necesites, simplemente contacta con tu distribuidor local de Vogel's o con Vogel's. Haz clic aquí (http://www.vogels.com/contact) para contactar con Atención al cliente de Vogel's.
¿Dónde puedo encontrar vídeos de instalación?	Haz clic o toca el botón de la primera página de este manual. El vídeo de instalación se puede encontrar en la página de tu producto en nuestra página web. También se puede encontrar en nuestro canal de YouTube: www.youtube.com/c/VogelsForSure (http://www.youtube.com/c/VogelsForSure)
¿Y si necesito piezas de repuesto?	Si necesitas una pieza de repuesto, ponte en contacto con tu distribuidor local o con Vogel's. Haz clic aquí (http://www.vogels.com/contact) para contactar con Atención al cliente de Vogel's.
¿Dónde puedo encontrar la plantilla de perforación?	La plantilla de perforación está impresa en la tarjeta con incrustación de la caja. Puedes cortarla para mayor comodidad.
¿A qué altura debo colgar el TV?	El centro del televisor debería estar a la altura de los ojos mientras estás sentado. Descarga y usa la aplicación gratuita DrillRight™

(<https://www.vogels.com/DrillRight>) para determinar la altura del TV y marcar el primer orificio.

¿Qué pernos o tornillos debo usar?	Vogel's ofrece un kit de montaje completo con todos los materiales incluidos en la caja, tanto para el TV como para la pared. Vogel's ofrece un kit completo con todos los materiales de montaje incluidos en la caja. ¿Te faltan los tornillos adecuados para tu TV? Ponte en contacto con tu distribuidor local de Vogel's. Haz clic aquí (http://www.vogels.com/contact) para contactar con Atención al cliente de Vogel's.
¿Por qué usar tacos Fischer®?	El taco DuoPower de Fischer® está considerado como el mejor taco estándar. ¡No te conformes con menos!
¿Qué es el VESA?	VESA es un patrón estándar de agujeros de colocación para soportes que se halla en la parte posterior de un televisor y que permite que muchos soportes de televisión estándar se ajusten fácilmente a tu televisor.
¿Cuál es el tamaño mínimo de pantalla de TV en combinación con el soporte de pared?	El tamaño mínimo de pantalla es de 40 pulgadas (102 cm).
¿Cuál es el tamaño y el peso máximos de la pantalla de TV en combinación con el soporte de pared?	El tamaño máximo de la pantalla es de 77 pulgadas (196 cm) y el peso máximo es de 35 kg (77 lbs). El sistema electrónico de protección de pantalla (SPS®) evita que el TV se golpee contra la pared (hasta 65 pulgadas).
¿Tiene este producto función de inclinación?	Este producto no tiene esta función.
¿Puede actualizarse el DesignMount TVM 7655 a MotionMount?	No, no es posible.
¿Qué garantía tiene este soporte de pared?	Vogel's te ofrece una garantía de por vida para defectos de materiales y de fabricación del soporte de pared. La garantía es de 15 años.
¿Cuál es el máximo ángulo de giro?	El máximo ángulo de giro es de 120° (2x60°).
¿Cuál es la distancia máxima a la que se puede mover el TV desde la pared?	La distancia máxima desde la pared es de 72 cm.
¿Existe una versión especial para OLED del DesignMount?	No, no hay ninguna versión específica para OLED. La interfaz VESA también está optimizada para OLED.
¿Puedo utilizar la canalización de cables TVA 7000 de Vogel's con este producto?	Sí, la canalización de cables TVA 7000 se ha diseñado específicamente para el SIGNATURE DesignMount (y MotionMount). Esta canalización de cables se adapta perfectamente a la placa de pared del soporte de pared SIGNATURE. La canalización de cables está disponible en blanco y negro. Coloca el soporte de pared a una altura de 115 cm del suelo.
¿Se incluyen todos los materiales de montaje?	Sí, todos los materiales de montaje están incluidos.

¿La plantilla de perforación del SIGNATURE DesignMount (TVM 7655) es la misma que la del DesignMount (TVM 7675)?

Sí, la plantilla de perforación es la misma para todos los productos de la serie SIGNATURE.

¿Los orificios de perforación de los soportes de pared del SIGNATURE TV (placa de pared) están en la misma posición que los de los soportes de pared NEXT TV?

Sí, aunque la placa de pared tiene una forma diferente, la posición de los cuatro orificios sigue siendo la misma.

¿Puedo nivelar el soporte tanto en sentido horizontal como vertical?

Sí, gracias al sistema 3D-LEVELING™, el TV siempre estará nivelado. Esta función incluye la corrección de inclinación de la pared y una nivelación precisa después de la instalación (en sentido horizontal y vertical).

En caso de problemas o dudas, ponte en contacto con: consumercare@vogels.com
(<mailto:consumercare@vogels.com>)

¡Respetemos el medio ambiente!

Nos preocupamos por el planeta. Si vas a deshacerte del embalaje o del propio soporte de televisión, consulta las normas locales para conocer las mejores opciones de eliminación de residuos que tienes cerca. Para obtener información sobre los materiales utilizados en los embalajes, visita www.vogels.com/recycle. (<https://www.vogels.com/recycle>). ¡Reciclar es importante!



Garantía



¡Gracias de nuevo por elegir Vogel's! La durabilidad es primordial cuando desarrollamos y fabricamos nuestros productos. Por eso, Vogel's te da una garantía de 15 años por defectos en los materiales y la fabricación. Para los defectos en los componentes electrónicos ofrecemos una garantía de 2 años, a menos que las leyes y reglamentos nacionales prescriban un período mínimo más largo. Resolvemos cualquier cuestión relacionada con reclamaciones de productos o devoluciones de productos, y evaluamos todas las reclamaciones relativas al uso.

Si tu producto no funciona adecuadamente debido a fallos en los materiales o defectos de fabricación, nos encargamos de la reparación sin coste alguno o sustituimos el producto, a nuestro criterio.

Si tienes algún problema con nuestro producto o quieres saber si la garantía está vigente, sigue estos pasos:

1. Rellena el formulario de contacto o envía un correo a nuestro equipo de atención al consumidor. Preferiblemente, añade una foto.
2. En un plazo de 2 días laborables, nuestro distribuidor local de Vogel's se pondrá en contacto contigo.

3. Si haces uso de la garantía, deberás enviarnos el producto, junto con el documento original de compra (factura, comprobante de venta o recibo de caja). El documento de compra debe mostrar claramente el nombre del proveedor y la fecha de compra. Se te informará de la dirección específica de devolución y del procedimiento posterior.

La garantía de Vogel's vencerá en los siguientes casos:

- Si el producto no se ha instalado o utilizado de acuerdo con las instrucciones de uso.
- En su caso, si no se han perforado correctamente los orificios en la pared de acuerdo con las instrucciones de instalación de Vogel's para el tipo de pared aplicable.
- Si el producto ha sido alterado o reparado por alguien que no sea Vogel's.
- Si un fallo se debe a causas externas (no del producto) como, por ejemplo, rayos, agua, fuego, rozaduras, exposición a temperaturas extremas, circunstancias meteorológicas, disolventes o ácidos, uso incorrecto o negligencia.
- Si el producto se utiliza para un equipo diferente al que se menciona en el embalaje.

¿Tienes alguna otra pregunta? Por favor, pregúntanos a través de nuestro formulario de contacto en nuestra web.

Vogel's Products BV - Hondsruglaan 93 - 5628 DB Eindhoven - Países Bajos

Vogel's Products BV 2024 © Todos los derechos reservados.