



## Serie TVM 1220

## Serie TVM 1240

# Guía de instalación completa

Todo lo que necesitas para instalar tu TV de forma segura en la pared, en poco tiempo

## Antes de empezar

... solo queríamos darte las gracias por elegir Vogel's. Una elección inteligente.

Y ya estás tomando otra decisión inteligente: ¡leer el manual! Sigue leyendo para saber todo sobre una instalación segura, eficiente y sobre cómo usar tu nuevo soporte.

---

## Ve con cuidado



### Advertencia

Lee siempre atentamente estas instrucciones de seguridad antes de instalar y utilizar este producto.

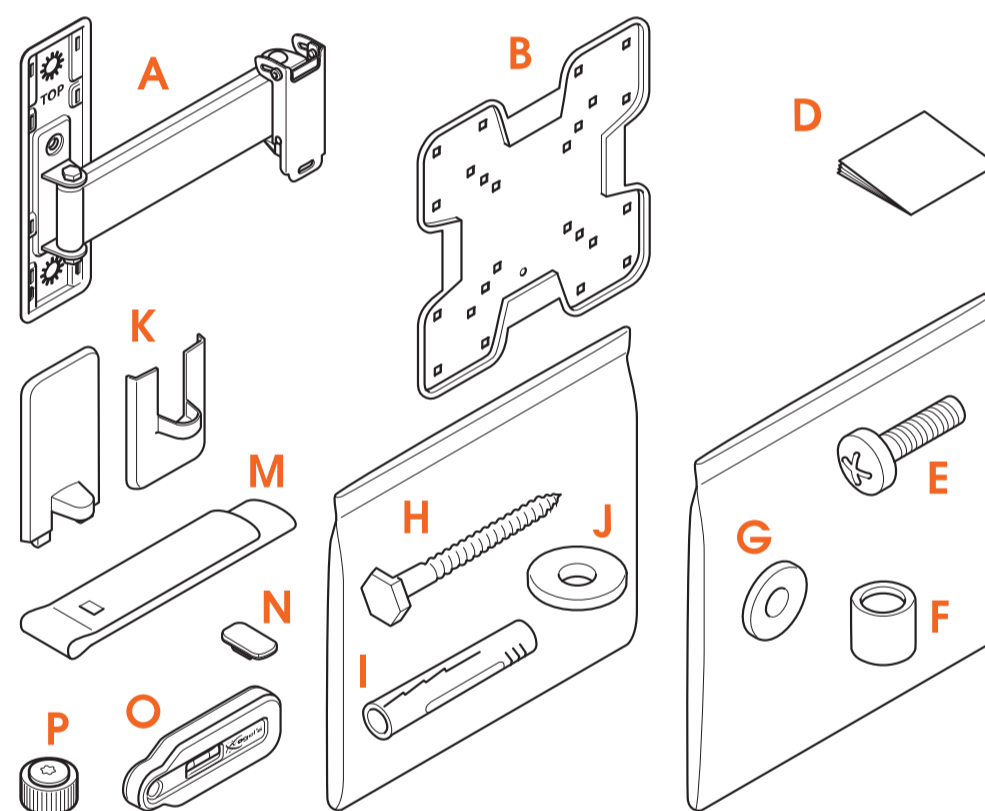
Es estrictamente necesario seguir estas instrucciones. Un montaje o una instalación incorrectos podrían suponer para ti y tu familia, o tu televisor, un riesgo considerable.

### No te arriesgues... Léelo todo

- Vogel's recomienda que un experto debidamente cualificado realice el montaje o la instalación de este producto.
- Vogel's no se hace responsable de ningún daño o lesión causados por una instalación incorrecta.
- Consulta el manual de tu TV y asegúrate de que el peso y el tamaño están dentro de los límites máximos correspondientes especificados para este producto y de que los tornillos de montaje del TV utilizados son de una longitud y un diámetro adecuados. Ten en cuenta que no todos los accesorios de montaje del televisor proporcionados son necesarios para la instalación de un solo televisor.
- Los accesorios de montaje en pared que se proporcionan están destinados exclusivamente a su instalación en paredes de ladrillo macizo, hormigón macizo o columnas de madera maciza.

- El material que cubra la pared no debe exceder los 3 mm/0,12 pulgadas.
- Para el montaje en paredes de otros materiales, como ladrillos huecos, paneles de madera o placas de yeso, consulta a tu instalador o a un proveedor especializado.
- Limpia el producto con un paño seco y sin pelusas. No utilices detergentes u otros disolventes para limpiar el producto.
- Solo el personal cualificado y certificado puede reparar el producto. Utiliza solo piezas de repuesto originales. El uso de otras piezas anulará la garantía y podría provocar lesiones.
- No se permiten alteraciones del producto ni modificaciones técnicas. Esto anulará la garantía, y podría provocar lesiones.
- Conserva siempre el producto en un lugar seco y seguro con una temperatura de entre  $-10\text{ }^{\circ}\text{C}$  y  $+50\text{ }^{\circ}\text{C}$ .
- Maneja y transporta el producto con precaución.
- Vuelve a embalar el producto cuando lo transportes o no lo utilices durante un periodo de tiempo prolongado.
- Levantar el TV es un trabajo para dos personas. ¡No seas imprudente!

## ¿Qué hay en tu caja?



- ¿Falta algo? Asegúrate de que tu paquete tiene todo:
  - A. Soporte de pared
  - B. Placa del adaptador
  - D. Instrucciones de seguridad
  - E. Pernos para sujetar la placa del adaptador en el TV (véase el contenido más abajo)
  - F. Separadores
  - G. Arandelas Ø 18 mm
  - H. Tornillos
  - I. Tacos (DuoPower de Fischer®)
  - J. Arandelas Ø 22 mm
  - K. Tapas
  - M. Correa(s) de cable
  - N. Pinza(s) de la correa del cable
  - O. Nivel de burbuja

P. Tuerca de mariposa (fijada a la placa del adaptador B)

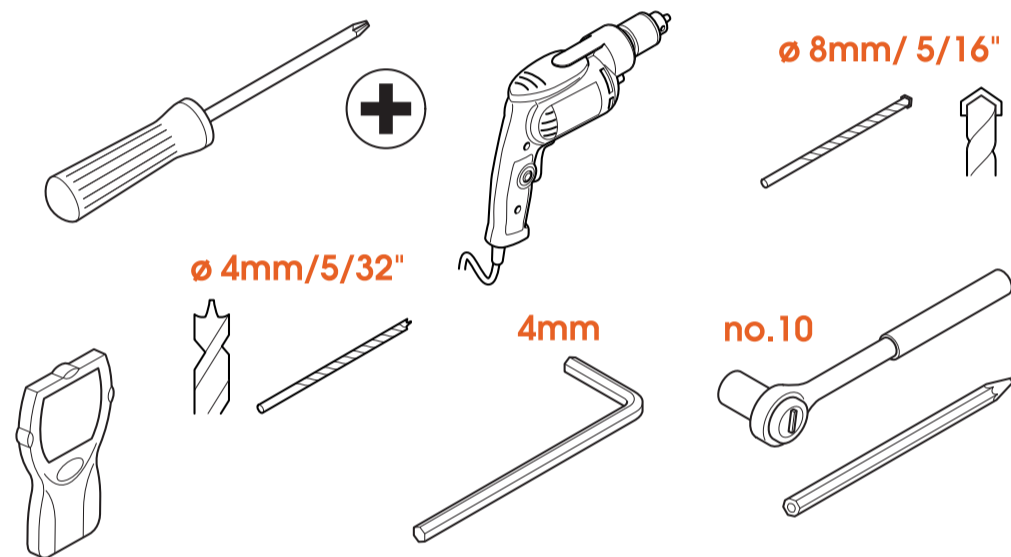
- Contenido del kit de sujeción de la TV:

- 4 pernos M4\*12 mm
- 4 pernos M6\*12 mm
- 4 pernos M8\*12 mm
- 4 arandelas M6



No necesitas todas las piezas de sujeción para montar tu TV. ¡Guarda el resto para más tarde o para otro uso!

## ¿Tienes tus herramientas listas?



- No empieces sin todas las herramientas necesarias:

- Destornillador de estrella largo
- Taladro
- Broca de 8 mm o 5/16" para hormigón/ladrillo (solo para paredes de hormigón/ladrillo)
- Broca de 4 mm o 5/32" para madera (solo para paredes con montantes de madera)
- Buscador de vigas (únicamente para paredes con montantes de madera)
- Llave de tubo n.º 10
- Lápiz
- Llave Allen M4 (4 mm)

## Ten precaución



- ¿A quién le importa parecer guay? Ponte siempre el equipo de protección personal:

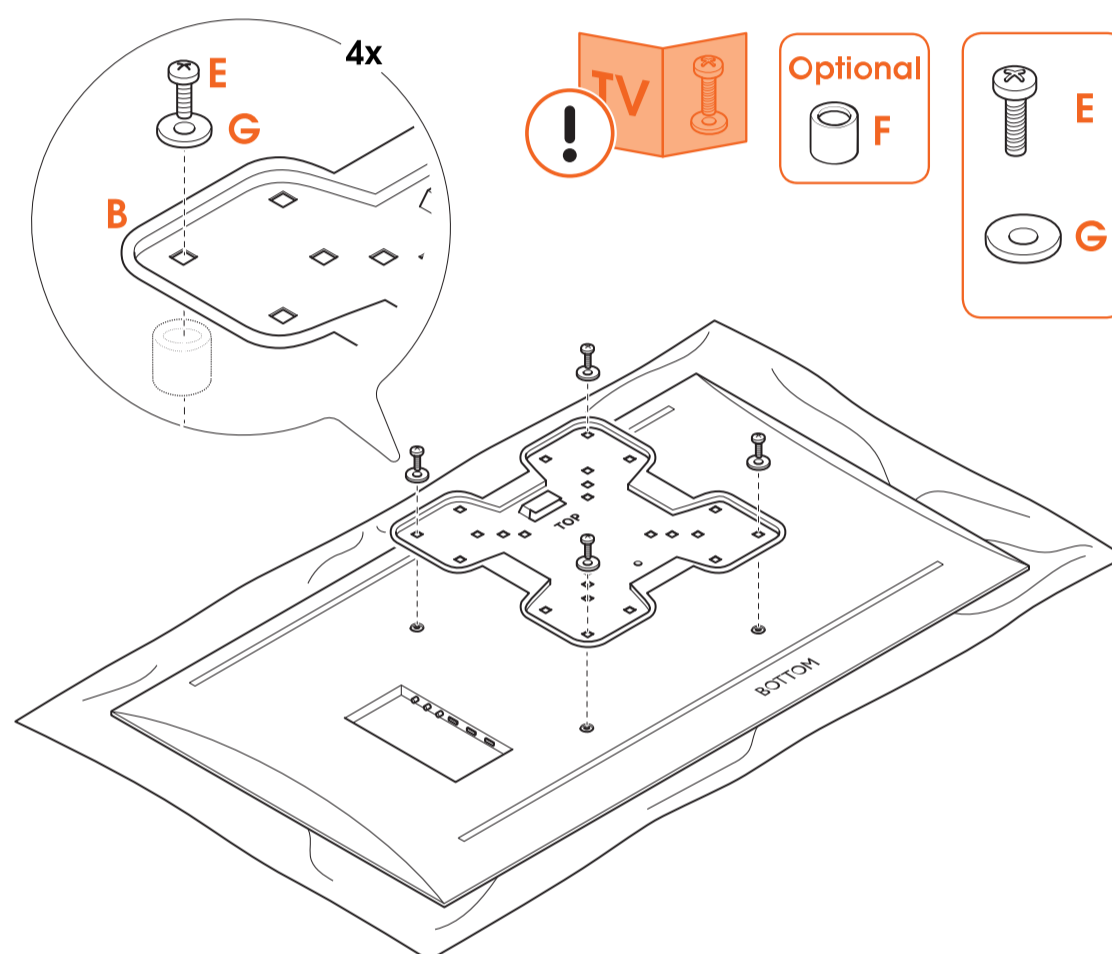
- Protección ocular
- Protección auditiva
- Zapatos de seguridad



Levantarse el TV es un trabajo para dos personas. ¡No seas imprudente!

## Preparados... listos... ¡a instalar!

### Paso 1: Conectar la placa del adaptador a la TV



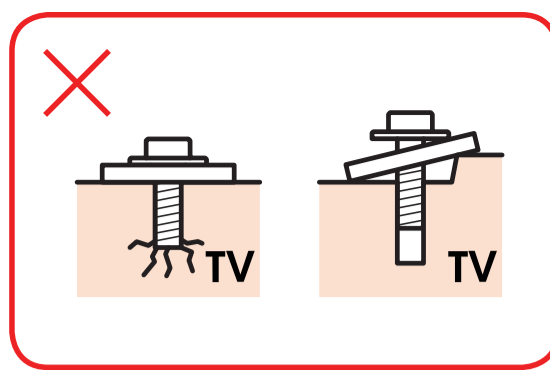
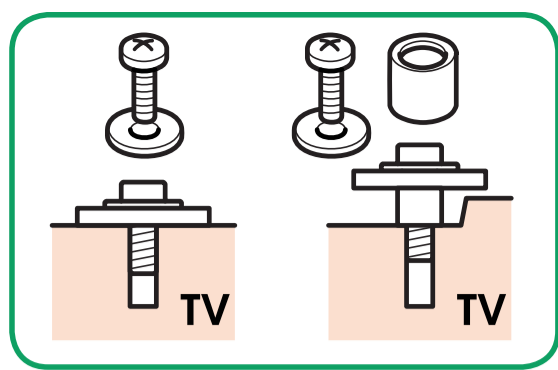
1. Coloca el TV con cuidado sobre una superficie blanda, limpia y sin obstáculos.
2. Retira la **tuerca de mariposa** (P) de la **placa del adaptador** (B).
3. Atornilla la **placa del adaptador** (B) a la TV con los **pernos** (E) y las **arandelas** (G).



¿Te falta algún perno? ¿O necesitas otros diferentes? El servicio al cliente de Atención al cliente de Vogel's está esperando para echarte una mano y ayudarte: [vogels.com/contacto](http://www.vogels.com/contacto)  
(<http://www.vogels.com/contact>)



Consulta el manual del usuario del TV para elegir el tamaño adecuado de los pernos. Comprueba que los pernos y las arandelas estén colocados correctamente. Utiliza separadores si es necesario.



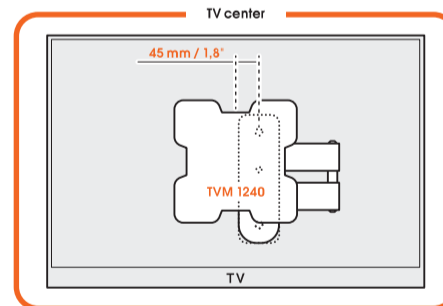
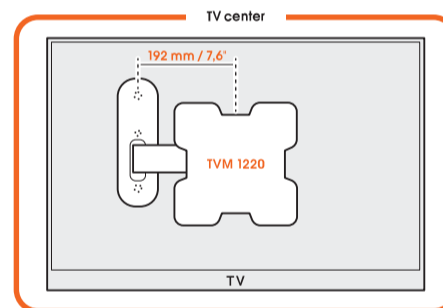
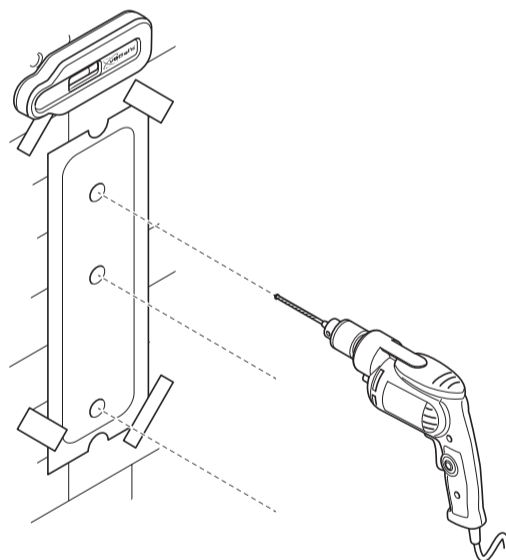
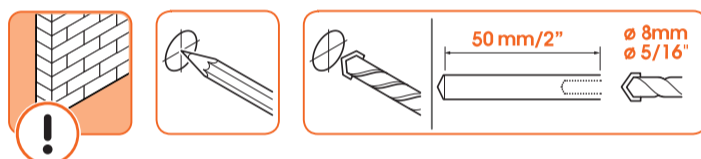
## Paso 2: Fijar el soporte a la pared

¿Conoces bien tus paredes? Los materiales de los que están hechas importan más de lo que crees...

### Pared maciza de hormigón/ladrillo



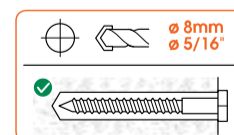
¡Aún no perfores! El centro de la placa de pared no es donde estará el centro del TV. Prueba nuestra aplicación gratuita [DrillRight™](https://www.vogels.com/DrillRight) (<https://www.vogels.com/DrillRight>) para averiguar la posición correcta y marcar el primer agujero de forma fácil.

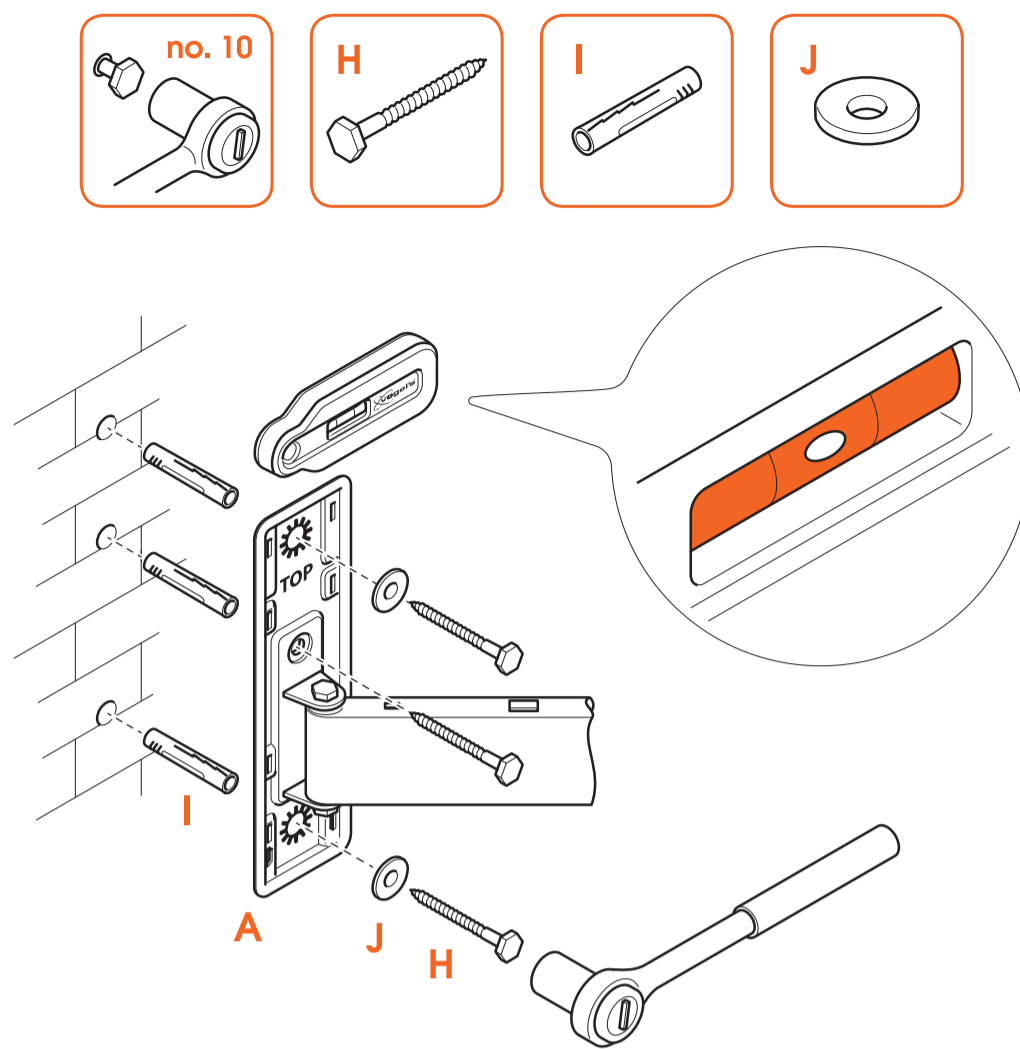


1. Encuentra el lugar perfecto para perforar con nuestra [aplicación DrillRight™](https://www.vogels.com/DrillRight) (<https://www.vogels.com/DrillRight>) y la plantilla de perforación incluida.



¿A qué profundidad perforas? Comprueba si todo el tornillo (excepto la cabeza) encaja en el orificio antes de colocar los tacos. Esto evita que las cosas se rompan. Aspira el agujero después de taladrar.

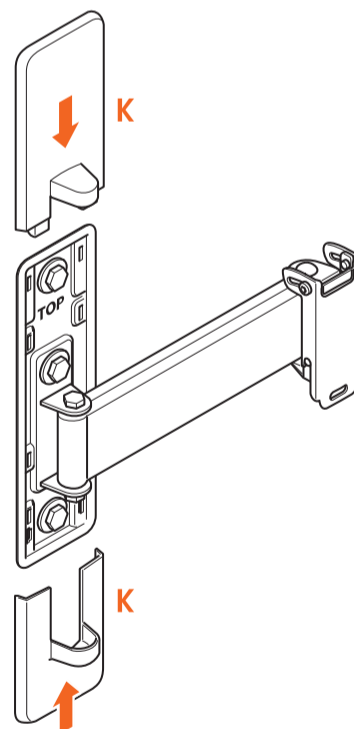




2. Fija el **soporte** (A) a la pared con los **tornillos** (H), las **arandelas** (J) y los **tacos** (I). Usa el **nivel de burbuja** para nivelar el soporte de pared.

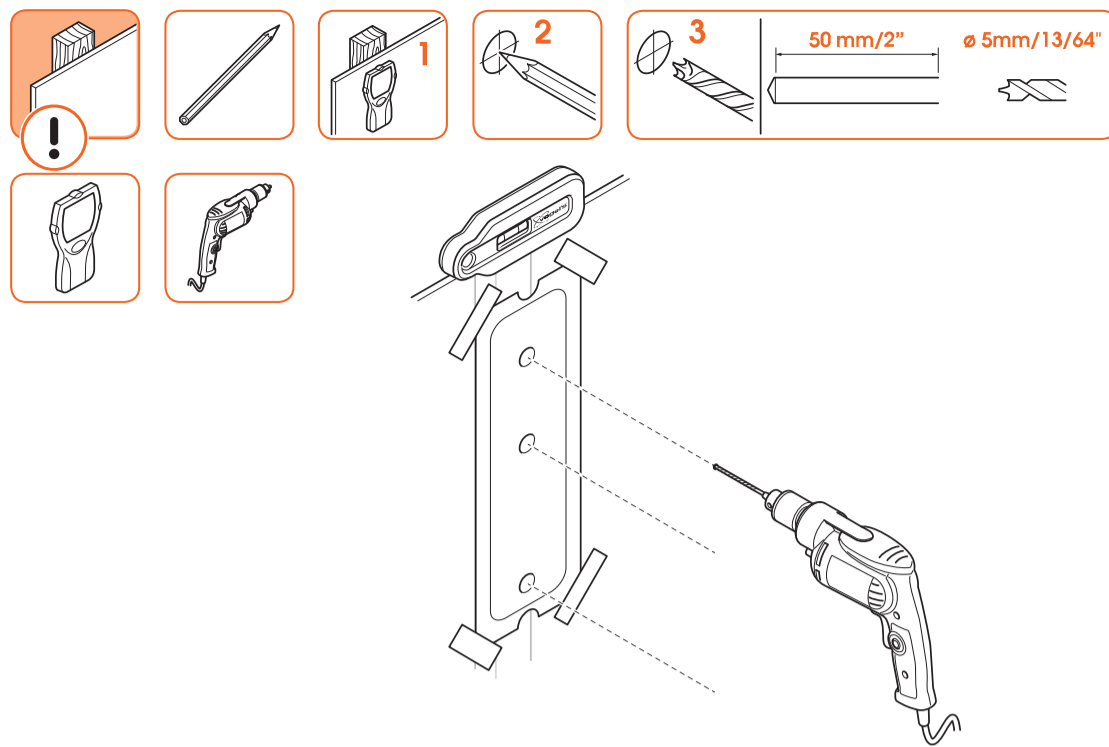


Lubrica los tornillos para atornillarlos fácilmente.



3. Coloca las **tapas** (K).

Paredes con montantes de madera

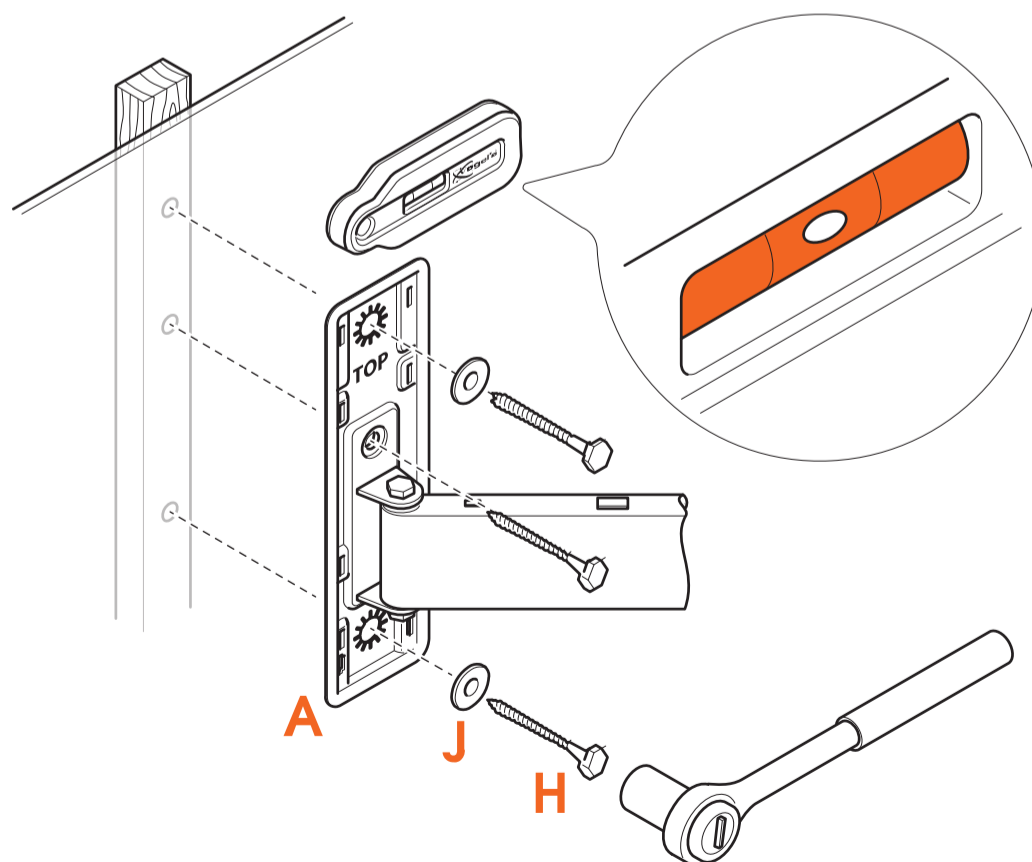


1. ¡No te limites a adivinar! Usa siempre un **buscador de vigas** para determinar su posición.
2. Encuentra el punto perfecto para taladrar mediante la colocación de los orificios marcados en la plantilla de perforación centrados horizontalmente en un montante.
3. Si prefieres montar el soporte de televisión entre montantes, consulta nuestro [adaptador para montantes](https://www.vogels.com/catalog/product/view/id/5016) (<https://www.vogels.com/catalog/product/view/id/5016>).



¡No destruyas tus cosas! El soporte de pared siempre debe estar sujeto a las vigas.

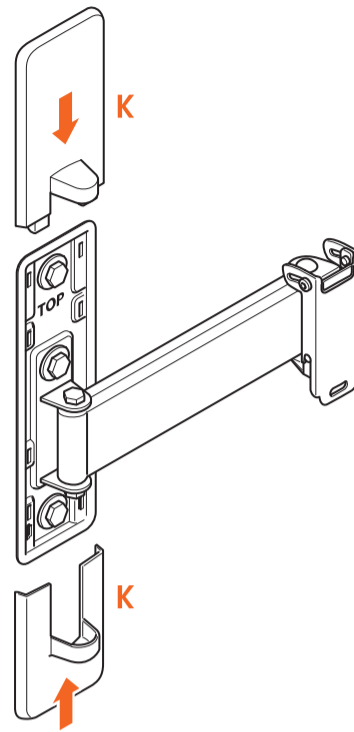
4. Ahora viene la parte divertida... taladrar los agujeros.



5. Fija el **soporte de pared** (A) a los montantes de madera con los **tornillos** (H) y las **arandelas** (J). Usa el **nivel de burbuja** para nivelar el soporte de pared.



Lubrica los tornillos para atornillarlos fácilmente.



6. Coloca las **tapas** (K).

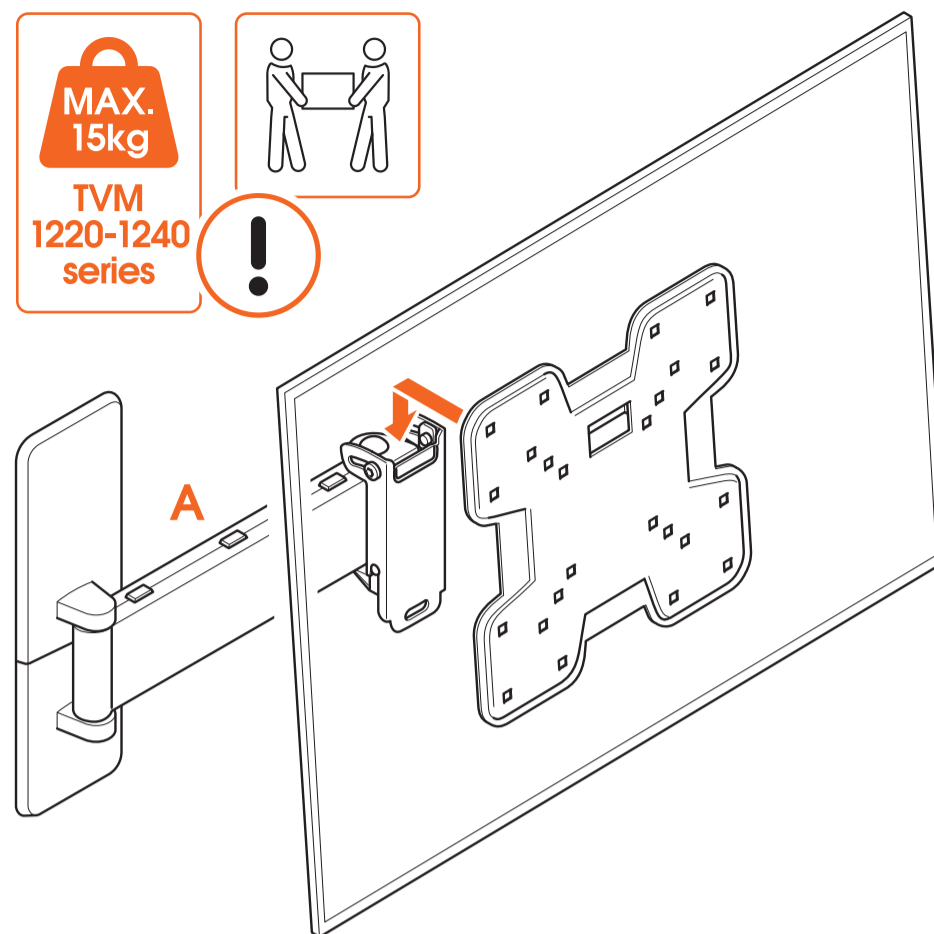
Otro tipo de pared/No sé qué tipo de pared tengo



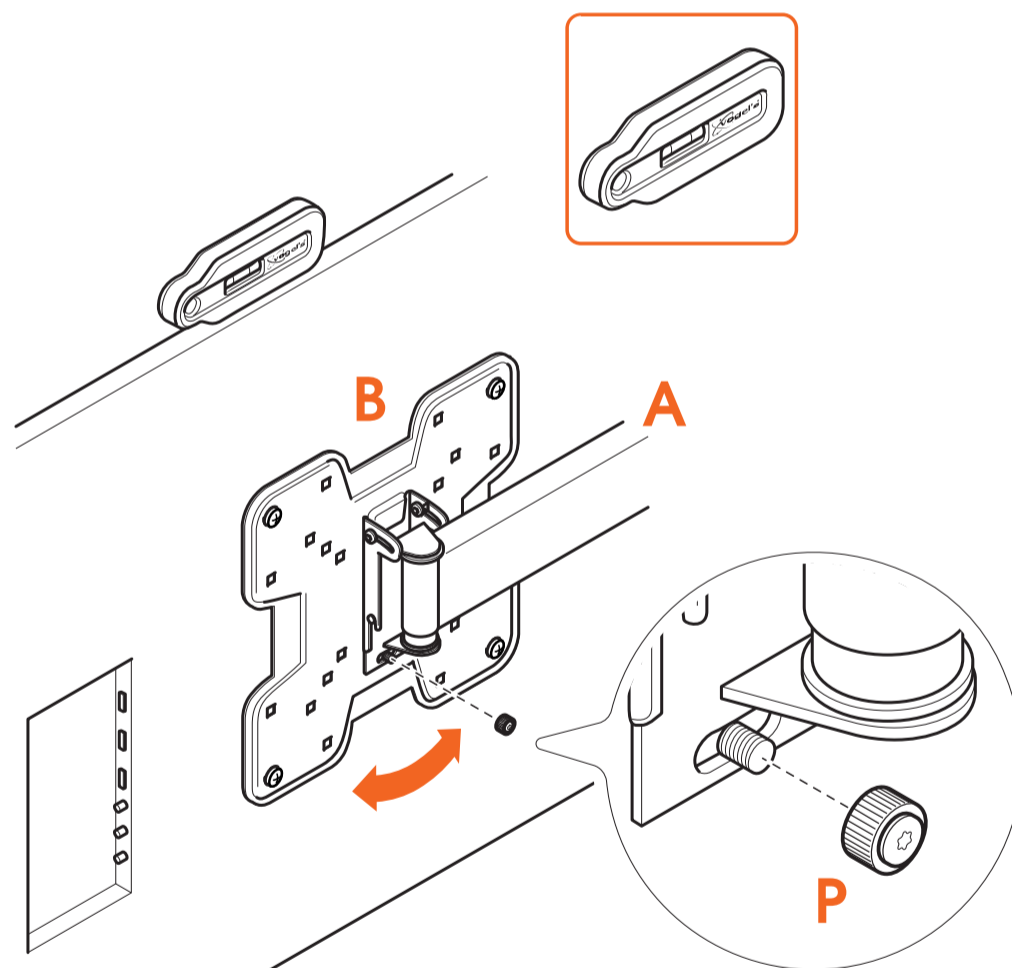
Si la pared es un poco especial (por ejemplo, ladrillos huecos, paredes de montantes metálicos, paneles de madera o pladur), visita la [página de información sobre los distintos tipos de pared](https://www.vogels.com/es-es/c/tv/tv-en-la-pared) (<https://www.vogels.com/es-es/c/tv/tv-en-la-pared>).

Si no estás seguro, no te preocupes. Pregunta a tu instalador, a tu proveedor especializado o al equipo de Atención al cliente de Vogel's en [www.vogels.com/contacto](http://www.vogels.com/contact) (<http://www.vogels.com/contact>).

## Paso 3: Fijar la TV al soporte de pared



1. Levanta con cuidado el televisor y fíjalo al **soporte de pared** (A).



2. Fija la **placa del adaptador** (B) al **soporte de pared** (A) con la **tuerca de mariposa** (P) y apriétala con una llave Allen. Comprueba que el TV esté nivelado utilizando el **nivel de burbuja**. Nivelá el TV mientras está paralelo a la pared y coloca el nivel de burbuja encima del TV.



Levantar el TV es un trabajo para dos personas. ¡No seas imprudente!

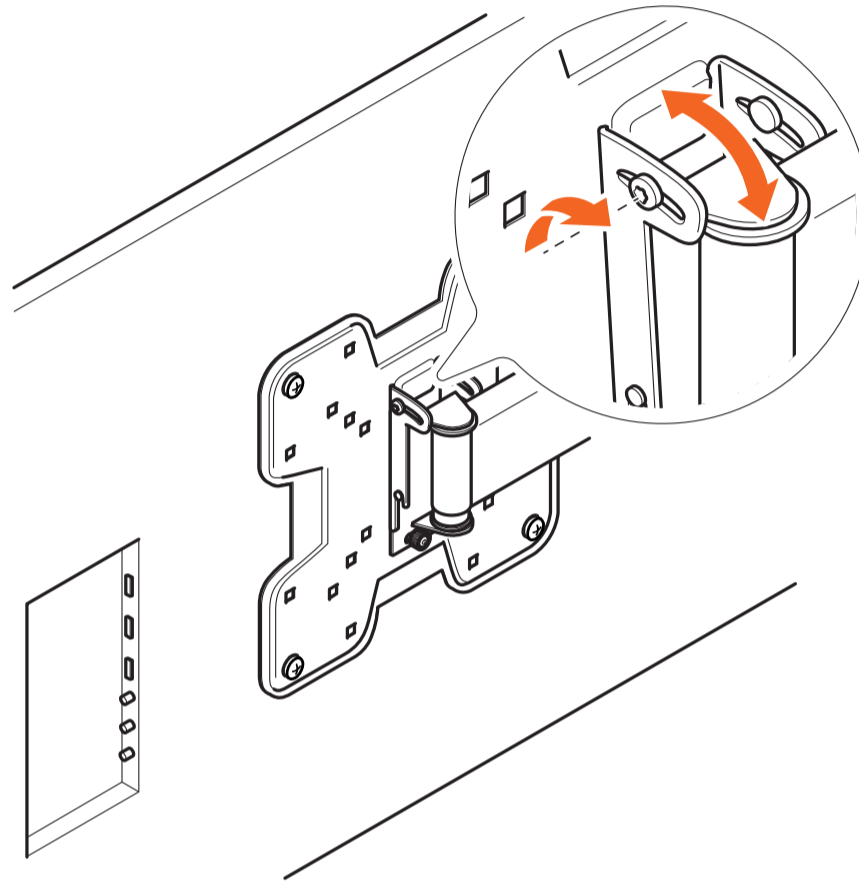
¡Trabajo hecho! ¡Disfruta viendo la TV!

# Características útiles



¿Lío de cables? ¿Necesitas ayuda sobre cómo ocultar y guiar los cables o cómo colocar otros accesorios del televisor? ¡Echa un vistazo a nuestra página web [vogels.com](https://www.vogels.com/) (<https://www.vogels.com/>)!

## Se inclina para evitar los reflejos

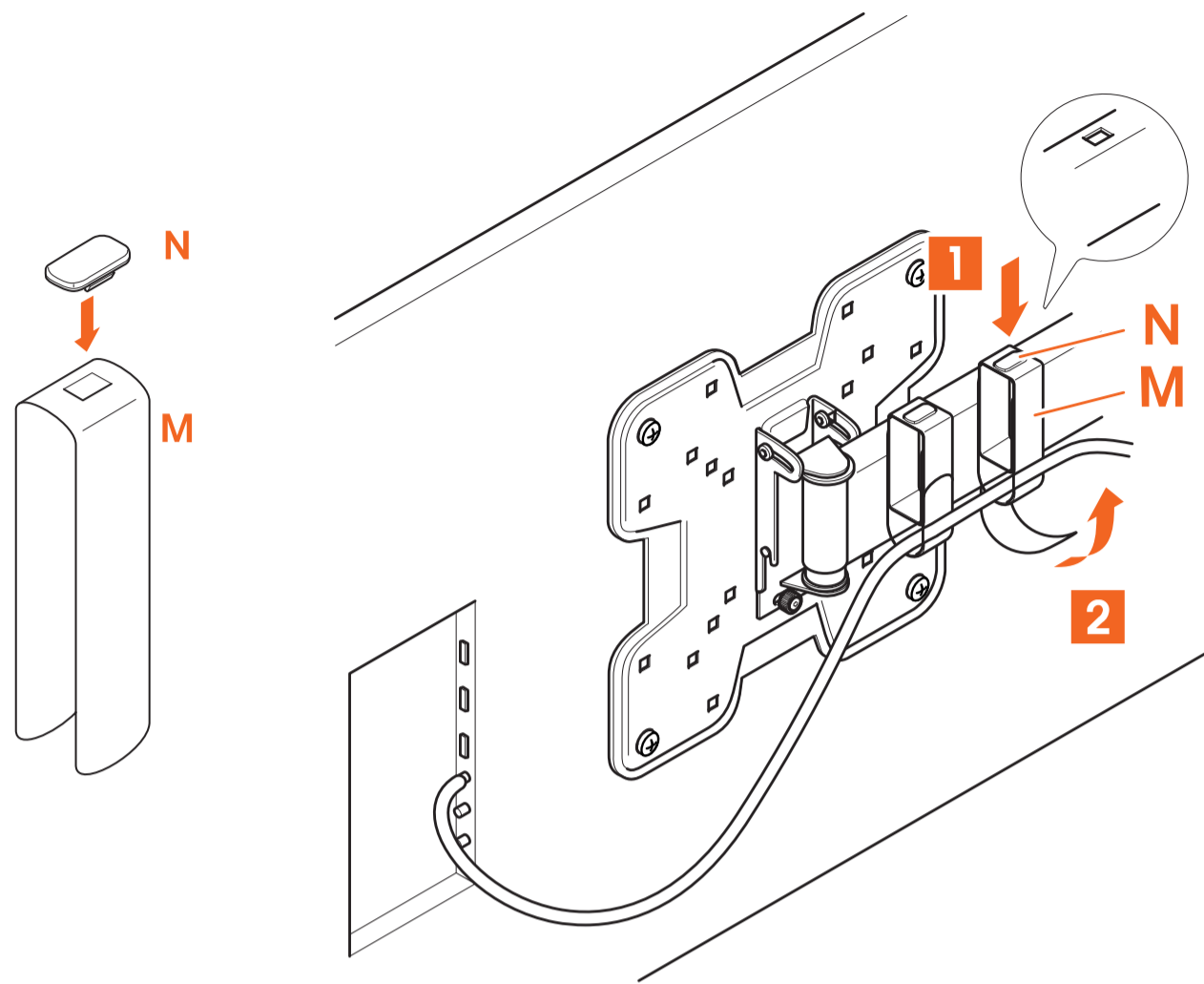


1. Afloja los dos pernos de ambos lados con una llave Allen de 4 mm; no los retires completamente.
2. Ajusta el ángulo de inclinación.
3. Vuelve a apretar los dos pernos de ambos lados.



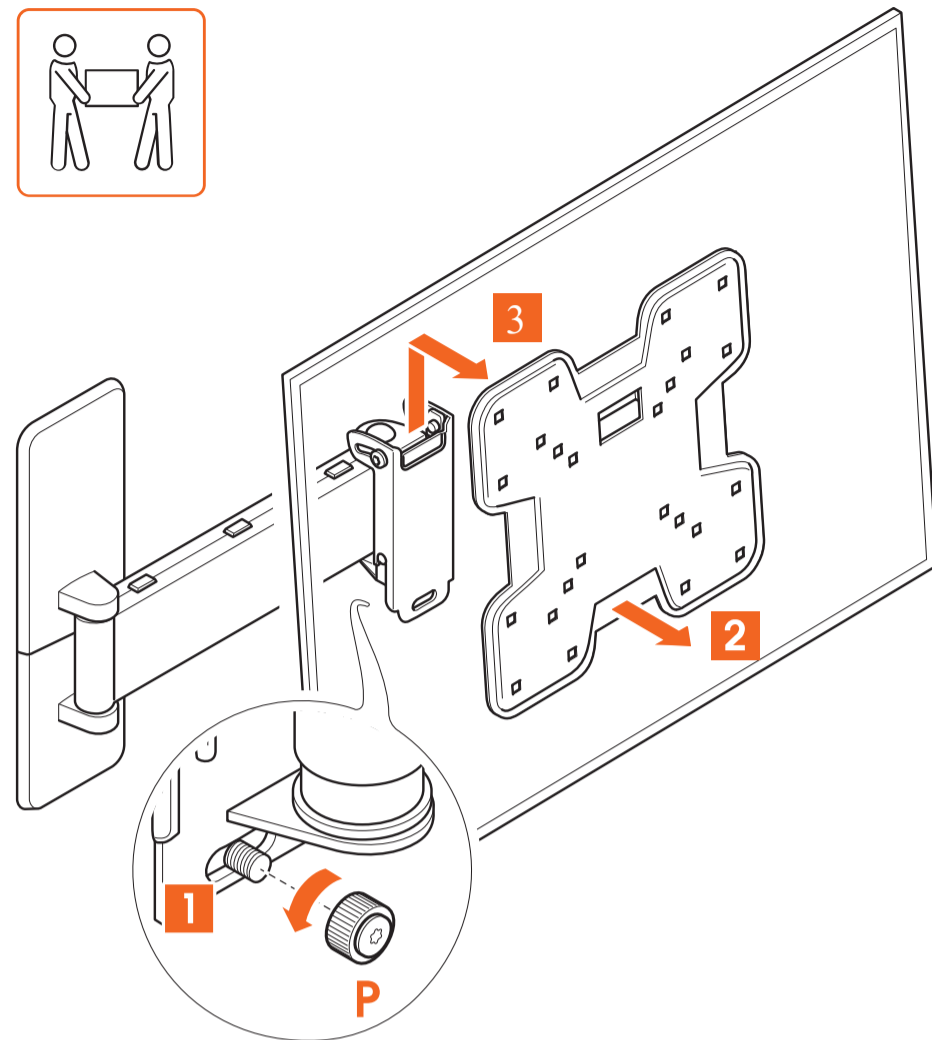
Ten cuidado. ¡Es un trabajo para dos personas!

# Guía los cables



1. Coloca la **correa para cables** (M) con la **pinza pequeña** (N) en el brazo.
  2. Aprieta primero la **correa**.
  3. Coloca el cable en la **correa** y ciérrala.
  4. Asegúrate de que los cables tienen suficiente holgura para que el soporte de televisión pueda girar en todas las direcciones. Comprueba con detenimiento que los cables no obstruyan el movimiento de las bisagras.
-

# Retirar el televisor



1. Retira la **tuerca de mariposa** (P) con una llave Allen.
2. Tira con cuidado de la parte inferior del TV hacia delante.
3. Levanta el TV y ponlo en un lugar seguro.



De nuevo, recuerda que levantar el televisor es un trabajo para dos personas. Busca ayuda siempre.

¿Tienes dudas? ¿No estás seguro? ¿Te estás volviendo loco?

Hay mucha ayuda esperándote en línea:



[info@vogels.com](mailto:info@vogels.com) (<mailto:info@vogels.com>)  
[www.vogels.com/contacto](http://www.vogels.com/contacto) (<http://www.vogels.com/contact>)



[facebook.com/  
VogelsForSure/](https://www.facebook.com/VogelsForSure/) (<https://www.facebook.com/VogelsForSure/>)



[instagram.com/  
vogels\\_official/](https://www.instagram.com/vogels_official/) ([https://www.instagram.com/vogels\\_official/](https://www.instagram.com/vogels_official/))



---

## Solución de problemas sencilla

¿Encontraste un problema que no puedes arreglar? Que no cunda el pánico... ¡Prueba esto!

---

## Preguntas frecuentes

«¿Dónde puedo pedir los tornillos o pernos adecuados para mi TV (un kit de servicio)?»

Para cualquier cosa que necesites, simplemente contacta con tu distribuidor local de Vogel's o con Vogel's. [Haz clic aquí](http://www.vogels.com/contact) (<http://www.vogels.com/contact>) para contactar con Atención al cliente de Vogel's.

«¿Dónde puedo encontrar vídeos de instalación?»

Haz clic o toca el botón de la primera página de este manual. El vídeo de instalación se puede encontrar en la página de tu producto en nuestra página web. También se puede encontrar en nuestro canal de YouTube: [www.youtube.com/c/VogelsForSure](http://www.youtube.com/c/VogelsForSure) (<http://www.youtube.com/c/VogelsForSure>)

«¿Y si necesito piezas de repuesto?»

Si necesitas una pieza de repuesto, ponte en contacto con tu distribuidor local o con Vogel's. [Haz clic aquí](http://www.vogels.com/contact) (<http://www.vogels.com/contact>) para contactar con Atención al cliente de Vogel's.

«¿Dónde puedo encontrar la plantilla de perforación?»

La plantilla de perforación está impresa en la tarjeta con incrustación de la caja. Puedes cortarla para mayor comodidad.

«¿A qué altura debo colgar mi televisor?»

El centro del televisor debería estar a la altura de los ojos mientras estás sentado. Descarga y usa la aplicación gratuita [DrillRight™](https://www.vogels.com/DrillRight) (<https://www.vogels.com/DrillRight>) para determinar la altura del TV y marcar el primer orificio.

«¿A qué altura debo colgar mi televisor en caso de un montaje inclinado?»

Cuando se utiliza un soporte de pared con función de inclinación, el televisor puede montarse por encima del nivel de los ojos.

«¿Qué pernos o tornillos debo usar?»

Vogel's ofrece un kit de montaje completo con todos los materiales incluidos en la caja, tanto para el TV como para la pared. ¿Te faltan los tornillos o pernos adecuados para tu TV? Ponte en contacto con tu distribuidor local de Vogel's. [Haz clic aquí](http://www.vogels.com/contact) (<http://www.vogels.com/contact>) para contactar con Atención al cliente de Vogel's.

«¿Por qué usar tacos Fischer©?»

El taco DuoPower de Fischer© está considerado como el mejor taco estándar. ¡No te conformes con menos!

---

## ¡Respetemos el medio ambiente!

Nos preocupamos por el planeta. Si vas a deshacerte del embalaje o del propio soporte de televisión, consulta las normas locales para conocer las mejores opciones de eliminación de residuos que tienes cerca. Para obtener información sobre los materiales utilizados en los embalajes, visita [www.vogels.com/recycle](https://www.vogels.com/recycle). (<https://www.vogels.com/recycle>). ¡Reciclar es importante!



---

## Garantía



¡Gracias de nuevo por elegir Vogel's! La durabilidad es primordial cuando desarrollamos y fabricamos nuestros productos. Gracias a esto, somos capaces de ofrecer una garantía de producto que cubre un ciclo de vida razonable en todos nuestros soportes de pared. Ofrecemos una garantía de 5 años, a menos que las leyes y reglamentos nacionales dicten un período mínimo más largo. Resolvemos cualquier cuestión relacionada con reclamaciones de productos o devoluciones de productos, y evaluamos todas las reclamaciones relativas al uso.

Si tu producto no funciona adecuadamente debido a fallos en los materiales o defectos de fabricación, nos encargamos de la reparación sin coste alguno o sustituimos el producto, a nuestro criterio.

Si tienes algún problema con nuestro producto o quieres saber si la garantía está vigente, sigue estos pasos:

1. Rellena el formulario de contacto o envía un correo a nuestro equipo de atención al consumidor. Preferiblemente, añade una foto.
2. En un plazo de 2 días laborables, nuestro distribuidor local de Vogel's se pondrá en contacto contigo.
3. Si haces uso de la garantía, deberás enviarnos el producto, junto con el documento original de compra (factura, comprobante de venta o recibo de caja). El documento de compra debe mostrar claramente el nombre del proveedor y la fecha de compra. Se te informará de la dirección específica de devolución y del procedimiento posterior.

La garantía de Vogel's vencerá en los siguientes casos:

- Si el producto no se ha instalado o utilizado de acuerdo con las instrucciones de uso.
- En su caso, si no se han perforado correctamente los orificios en la pared de acuerdo con las instrucciones de instalación de Vogel's para el tipo de pared aplicable.
- Si el producto ha sido alterado o reparado por alguien que no sea Vogel's.

- Si un fallo se debe a causas externas (no del producto) como, por ejemplo, rayos, agua, fuego, rozaduras, exposición a temperaturas extremas, circunstancias meteorológicas, disolventes o ácidos, uso incorrecto o negligencia.
- Si el producto se utiliza para un equipo diferente al que se menciona en el embalaje.

¿Tienes alguna otra pregunta? Por favor, pregúntanos a través de nuestro formulario de contacto en nuestra web.

---

Vogel's Products BV - Hondsruglaan 93 - 5628 DB Eindhoven - Países Bajos

Vogel's Products BV 2024 © Todos los derechos reservados.