



# TVA 6000

## Cable Cover

### Guía de instalación completa

Todo lo que necesitas para instalar tus accesorios en poco tiempo

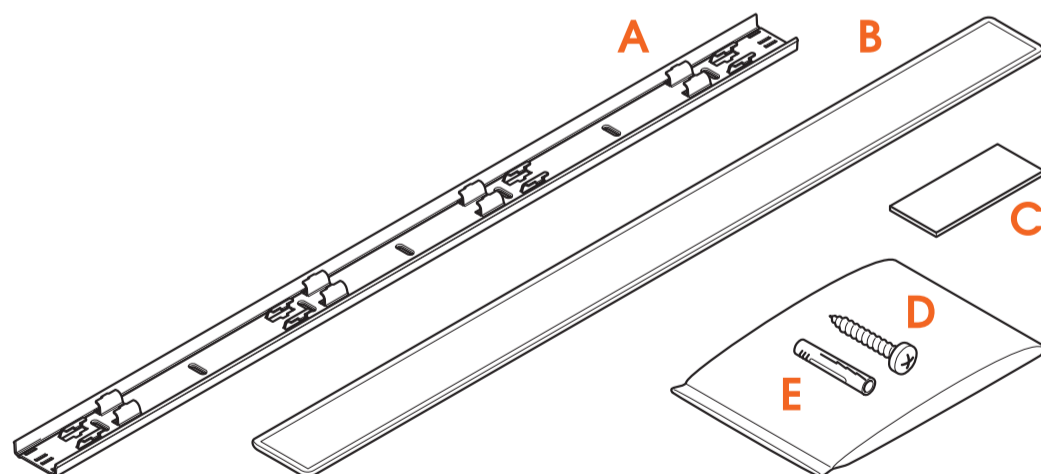
### Antes de empezar

... solo queríamos darte las gracias por elegir Vogel's. Una elección inteligente.

Y ya estás tomando otra decisión inteligente: ¡leer el manual! Sigue leyendo para saber todo lo que necesitas para lograr una instalación segura y eficiente, y sobre cómo usar tu nuevo accesorio.

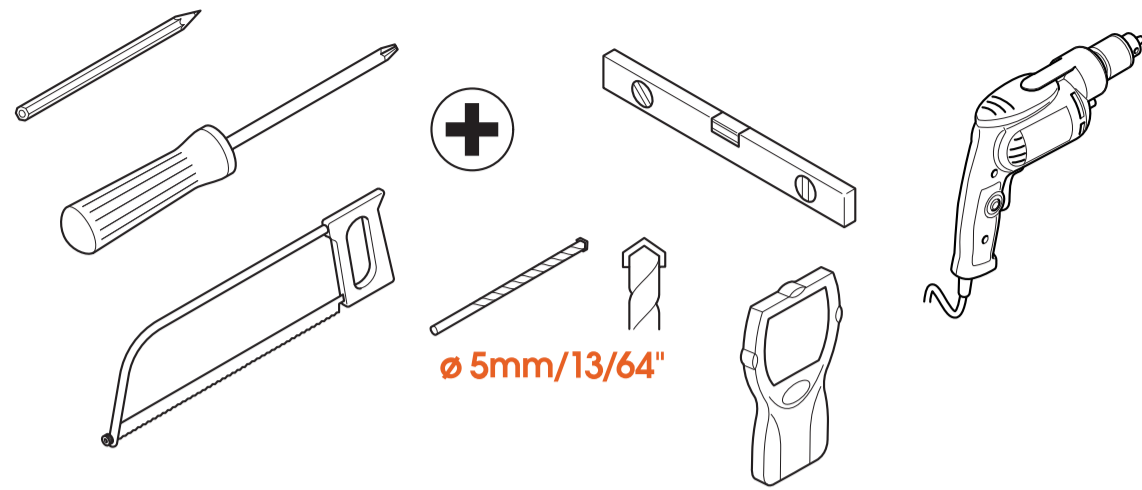
---

### ¿Qué hay en tu caja?



- ¿Falta algo? Asegúrate de que tu paquete tiene todo:
    - A. Soporte de canalización de cables
    - B. Tapa de la canalización de cables
    - C. Cinta adhesiva
    - D. Tornillos
    - E. Tacos
-

# ¿Tienes tus herramientas listas?



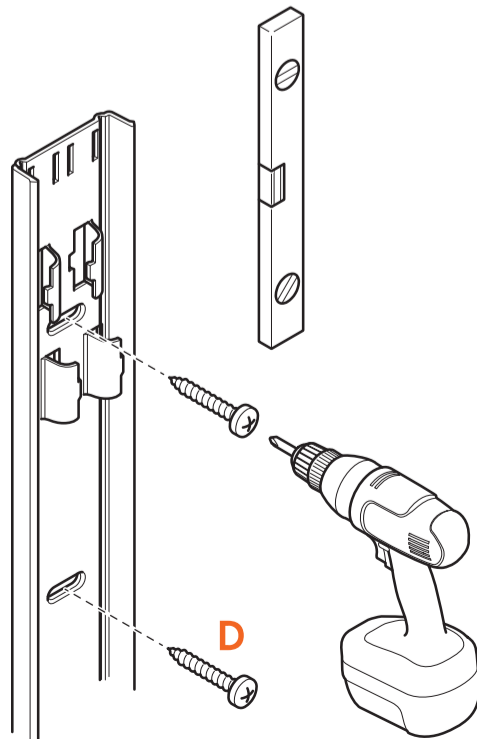
- No empieces sin todas las herramientas necesarias:
  - Destornillador de estrella largo
  - Taladro
  - Broca de 5 mm o 13/64" para hormigón/ladrillo (solo para paredes de hormigón/ladrillo)
  - Buscador de vigas (únicamente para paredes con montantes de madera)
  - Sierra de metal (opcional)
  - Nivel de burbuja

---

## Preparados... listos... ¡a instalar!

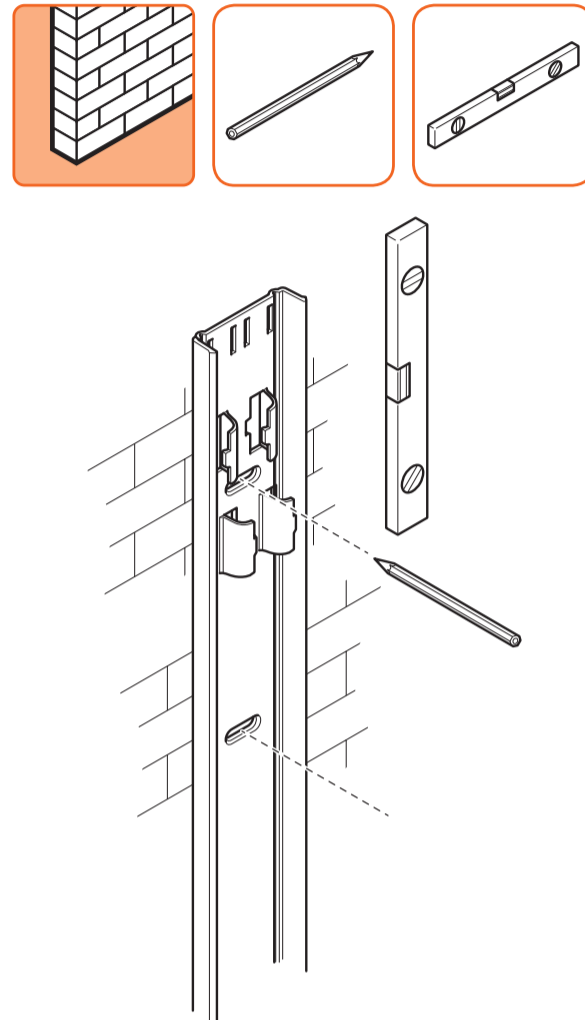
### Paso 1: Fijar el soporte de la canalización de cables a la pared

Opción A: Atornillar la canalización de cables a la pared: paredes con montantes de madera

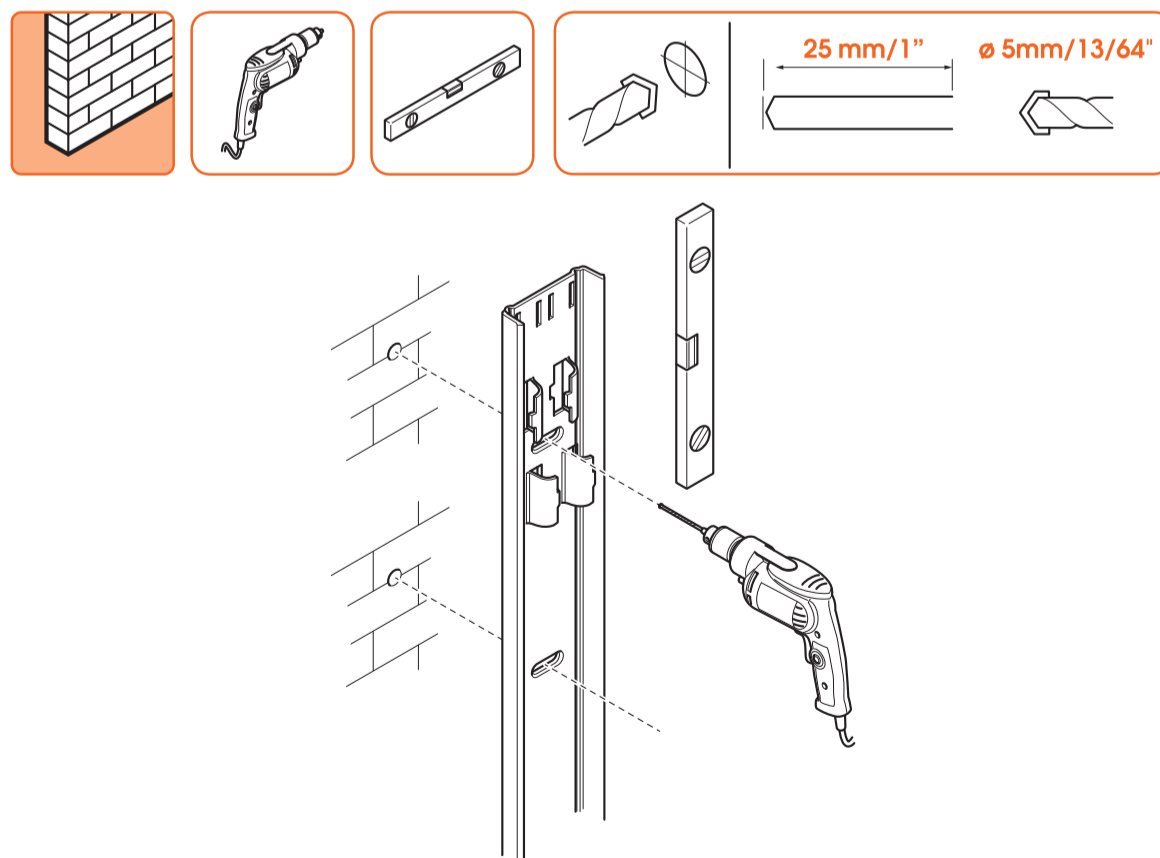


1. Fija el **soporte de canalización de cables** ① a la pared con los **tornillos** ④. Usa el nivel de burbuja para nivelar la canalización de cables.

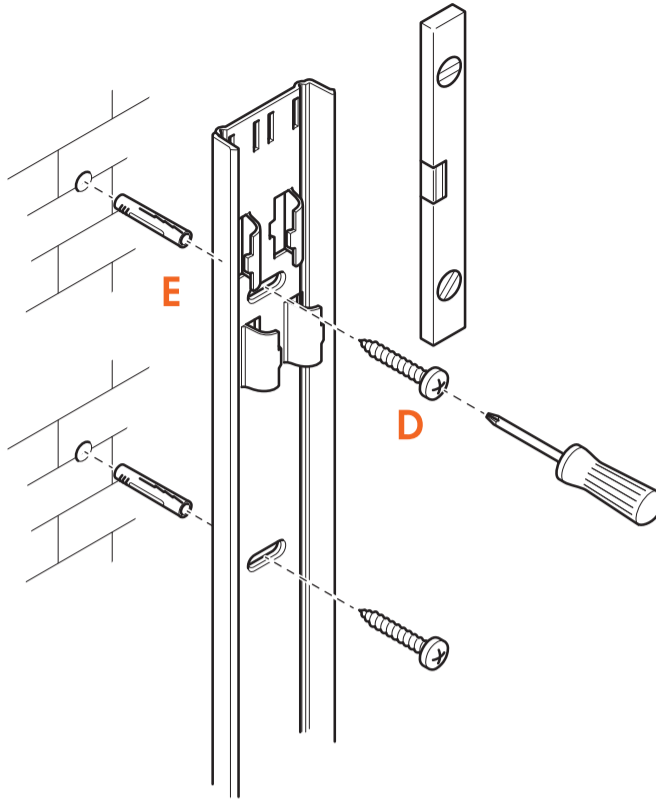
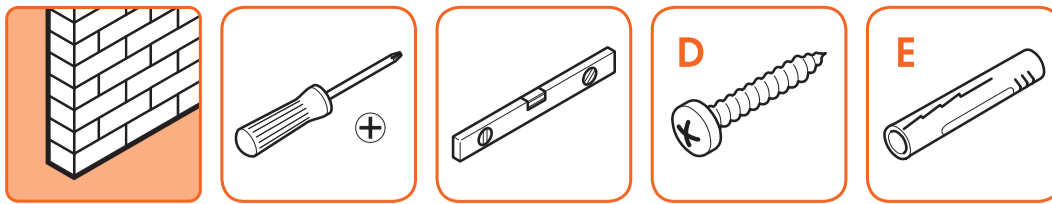
Opción B: Atornillar la canalización de cables a la pared: pared de hormigón/ladrillo



1. Marca los agujeros en la pared.

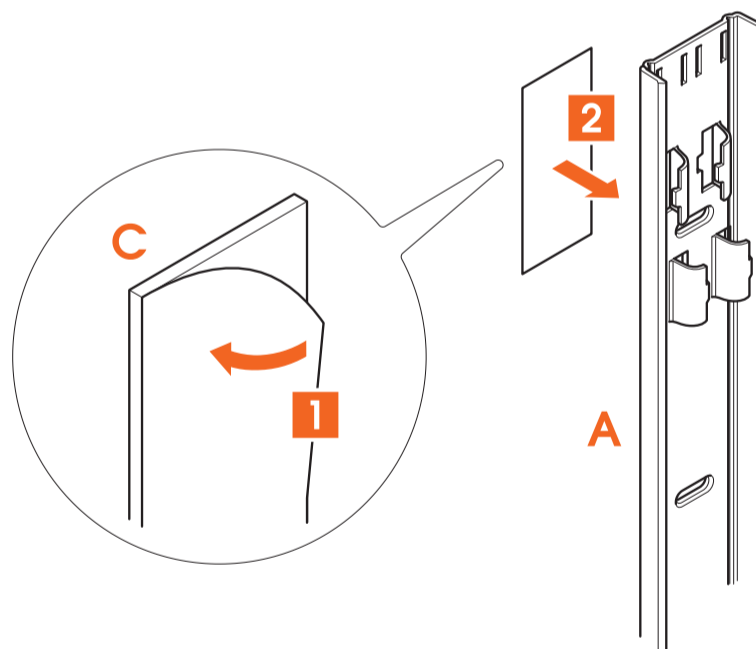


2. Haz los agujeros.

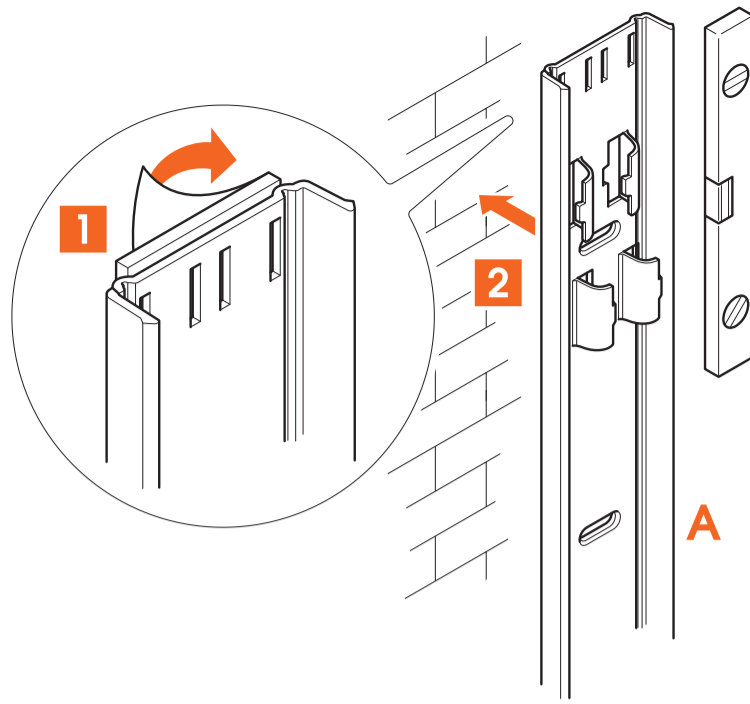


3. Fija el **soporte de la canalización de cables** (A) a la pared con los **tornillos** (D) y los **tacos** (E). Usa el nivel de burbuja para nivelar la canalización de cables.

Opción C: Pegar la canalización de cables a la pared con cinta adhesiva



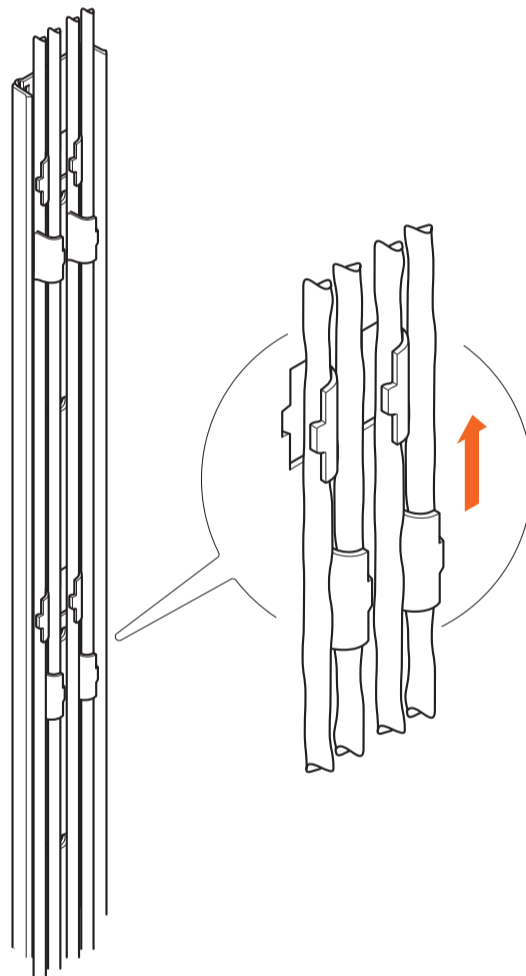
1. Pega la cinta adhesiva en el **soporte de la canalización de cables** (A).



2. Pega el **soporte de la canalización de cables** (A) a la pared.

---

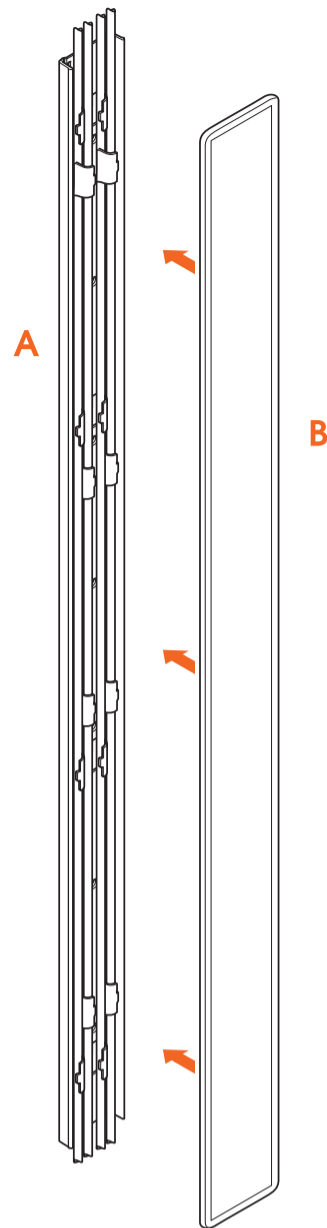
## Paso 2: Colocar los cables



1. Organiza los cables.

---

## Paso 3: Colocar la tapa de la canalización de cables

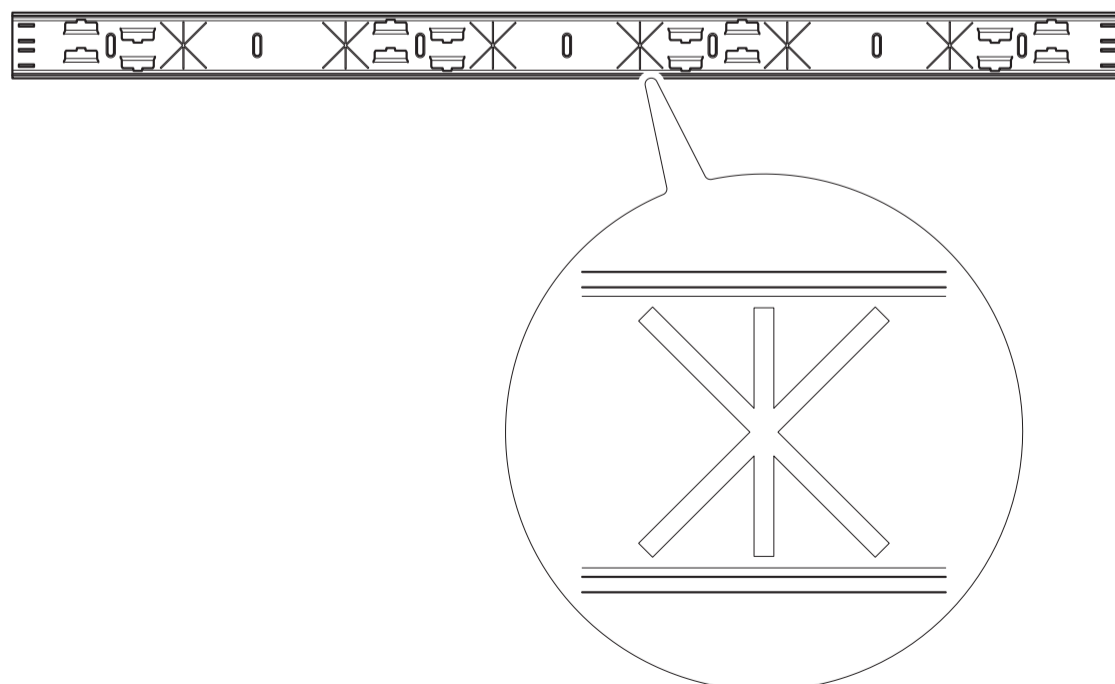


1. Coloca la **tapa de la canalización de cables** ② en el **soporte de la canalización de cables** ①.  
¡Trabajo hecho! ¡Disfruta viendo la TV!

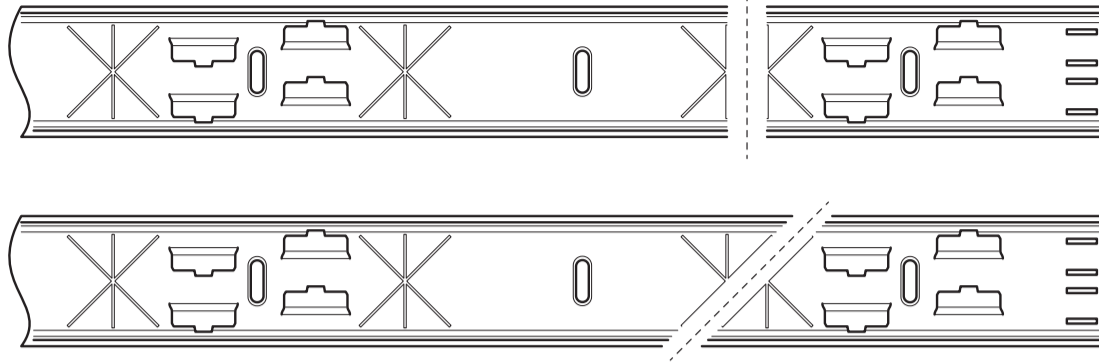
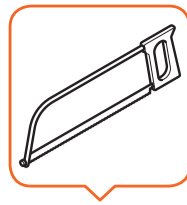
---

## Características útiles

Córtala fácilmente a la longitud que desees



1. Utiliza las marcas de corte para cortar la canalización de cables a la longitud deseada. También puedes cortarla en diagonal para colocar la canalización de cables en ángulo recto.



---

## ¿Tienes dudas? ¿No estás seguro? ¿Te estás volviendo loco?

Hay mucha ayuda esperándote en línea:



[info@vogels.com](mailto:info@vogels.com) (<mailto:info@vogels.com>)  
[www.vogels.com/contacto](http://www.vogels.com/contacto) (<http://www.vogels.com/contact>)



[facebook.com/  
VogelsForSure/](https://www.facebook.com/VogelsForSure/) (<https://www.facebook.com/VogelsForSure/>)



[instagram.com/  
vogels\\_official/](https://www.instagram.com/vogels_official/) ([https://www.instagram.com/vogels\\_official/](https://www.instagram.com/vogels_official/))



[www.youtube.com/  
c/VogelsForSure](https://www.youtube.com/c/VogelsForSure) (<https://www.youtube.com/c/VogelsForSure>)

---

## Resolución de problemas

¿Encontraste un problema que no puedes arreglar? Que no cunda el pánico... ¡Prueba esto!

---

Problema	Causa	Solución
«¡Mis tornillos de pared se han roto!»	Puede que no estés perforando lo suficientemente profundo... o que tu taladro no esté bien afilado de modo que el agujero sea demasiado estrecho y el tornillo se atasque.	Usa otro orificio en la placa de la pared para fijar el soporte a la pared. Asegúrate de usar un taladro afilado del tamaño correcto. Aspira el agujero después de taladrar. Comprueba si todo el tornillo (excepto la cabeza) encaja en el orificio antes de colocar los tacos.

---

## Preguntas frecuentes

«¿Y si necesito piezas de repuesto?»

Si necesitas una pieza de repuesto, ponte en contacto con tu distribuidor local o con Vogel's. [Haz clic aquí \(http://www.vogels.com/contact\)](http://www.vogels.com/contact) para contactar con Atención al cliente de Vogel's.

«¿Por qué usar tacos Fischer®?»

El taco DuoPower de Fischer® está considerado como el mejor taco estándar. ¡No te conformes con menos!

---

## ¡Respetemos el medio ambiente!

Nos preocupamos por el planeta. Si vas a deshacerte del embalaje o del propio soporte de televisión, consulta las normas locales para conocer las mejores opciones de eliminación de residuos que tienes cerca. Para obtener información sobre los materiales utilizados en los embalajes, visita [www.vogels.com/recycle](http://www.vogels.com/recycle). (<https://www.vogels.com/recycle>) ¡Reciclar es importante!



---

## Garantía

¡Gracias de nuevo por elegir Vogel's! La durabilidad es primordial cuando desarrollamos y fabricamos nuestros productos. Ofrecemos una garantía de 2 años, a menos que las leyes y reglamentos nacionales prescriban un período mínimo más largo. Resolvemos cualquier cuestión relacionada con reclamaciones de productos o devoluciones de productos, y evaluamos todas las reclamaciones relativas al uso.

Si tu producto no funciona adecuadamente debido a fallos en los materiales o defectos de fabricación, nos encargamos de la reparación sin coste alguno o sustituimos el producto, a nuestro criterio.

Si tienes algún problema con nuestro producto o quieres saber si la garantía está vigente, sigue estos pasos:

1. Rellena el formulario de contacto o envía un correo a nuestro equipo de atención al consumidor. Preferiblemente, añade una foto.
2. En un plazo de 2 días laborables, nuestro distribuidor local de Vogel's se pondrá en contacto contigo.
3. Si haces uso de la garantía, deberás enviarnos el producto, junto con el documento original de compra (factura, comprobante de venta o recibo de caja). El documento de compra debe mostrar claramente el nombre del proveedor y la fecha de compra. Se te informará de la dirección específica de devolución y del procedimiento posterior.

La garantía de Vogel's vencerá en los siguientes casos:

- Si el producto no se ha instalado o utilizado de acuerdo con las instrucciones de uso.
- En su caso, si no se han perforado correctamente los orificios en la pared de acuerdo con las instrucciones de instalación de Vogel's para el tipo de pared aplicable.
- Si el producto ha sido alterado o reparado por alguien que no sea Vogel's.
- Si un fallo se debe a causas externas (no del producto) como, por ejemplo, rayos, agua, fuego, rozaduras, exposición a temperaturas extremas, circunstancias meteorológicas, disolventes o ácidos, uso incorrecto o negligencia.
- Si el producto se utiliza para un equipo diferente al que se menciona en el embalaje.

¿Tienes alguna otra pregunta? Por favor, pregúntanos a través de nuestro formulario de contacto en nuestra web.

---

