



# TVS 3690/3695

## TV Floor Stand

### Full Installation Guide

Everything you need to get your TV safely on the floor stand, in no time

#### Antes de empezar

... solo queríamos darte las gracias por elegir Vogel's. Una elección inteligente.

Y ya estás tomando otra decisión inteligente: ¡leer el manual! Sigue leyendo para conocer toda la información sobre cómo hacer una instalación segura y eficaz y cómo utilizar tu nuevo soporte de pie.

---

#### Ve con cuidado



##### **Advertencia**

Lee siempre atentamente estas instrucciones de seguridad antes de instalar y utilizar este producto.

Es estrictamente necesario seguir estas instrucciones. Un montaje o una instalación incorrectos podrían suponer para ti y tu familia, o tu televisor, un riesgo considerable.

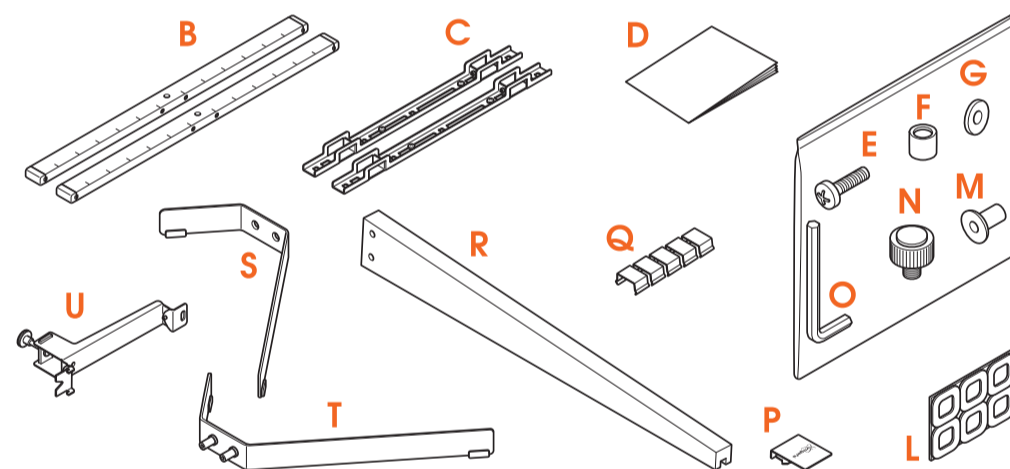
#### No te arriesgues... Léelo todo

- Vogel's recomienda que un experto debidamente cualificado realice el montaje o la instalación de este producto.
- Vogel's no se hace responsable de ningún daño o lesión causados por una instalación incorrecta.
- Consulta el manual de tu TV y asegúrate de que el peso y el tamaño están dentro de los límites máximos correspondientes especificados para este producto y de que los tornillos de montaje del TV utilizados son de una longitud y un diámetro adecuados. Ten en cuenta que no todos los accesorios de montaje del televisor proporcionados son necesarios para la instalación de un solo televisor.
- Los accesorios de montaje en pared que se proporcionan están destinados exclusivamente a su instalación en paredes de ladrillo macizo, hormigón macizo o columnas de madera maciza.

- El material que cubra la pared no debe exceder los 3 mm/0,12 pulgadas.
- Para el montaje en paredes de otros materiales, como ladrillos huecos, paneles de madera o placas de yeso, consulta a tu instalador o a un proveedor especializado.
- Limpia el producto con un paño seco y sin pelusas. No utilices detergentes u otros disolventes para limpiar el producto.
- Solo el personal cualificado y certificado puede reparar el producto. Utiliza solo piezas de repuesto originales. El uso de otras piezas anulará la garantía y podría provocar lesiones.
- No se permiten alteraciones del producto ni modificaciones técnicas. Esto anulará la garantía, y podría provocar lesiones.
- Conserva siempre el producto en un lugar seco y seguro con una temperatura de entre  $-10\text{ }^{\circ}\text{C}$  y  $+50\text{ }^{\circ}\text{C}$ .
- Maneja y transporta el producto con precaución.
- Vuelve a embalar el producto cuando lo transportes o no lo utilices durante un periodo de tiempo prolongado.
- Levantar el TV es un trabajo para dos personas. ¡No seas imprudente!



## Contenido de la caja



- ¿Falta algo? Asegúrate de que tu paquete tiene todo:
  - B. Barras de interfaz
  - C. Bandas de interfaz
  - D. Instrucciones de seguridad
  - E. Pernos para la fijación de las bandas en el TV (véase el contenido del kit de fijación del televisor)
  - F. Separadores
  - G. Arandelas 18 mm
  - L. Parches protectores para TV
  - M. 2 pernos M8\*20 mm para fijar las patas al soporte
  - N. 2 tuercas de mariposa M6\*10 mm
  - O. Llave Allen M5 (5 mm)
  - P. Placa de cubierta (TVS 3695)
  - Q. Sujetacables (TVS 3695)
  - R. Soporte de madera/acero

S. Pie (izquierdo)

T. Pie (derecho; con manguitos con rosca prefijados)

U. Soporte de acero

- Contenido del kit de sujeción de la TV:

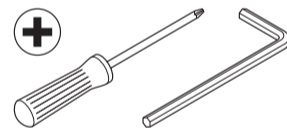
- 4 pernos M6\*12 mm
- 4 pernos M6\*25 mm
- 4 pernos M6\*35 mm
- 4 pernos M8\*12 mm
- 4 pernos M8\*25 mm
- 4 pernos M8\*45 mm
- 4 arandelas M6
- 4 separadores de 10 mm
- 4 separadores de 5 mm



No necesitas todas las piezas de sujeción para montar tu TV. ¡Guarda el resto para más tarde o para otro uso!

---

## ¿Tienes tus herramientas listas?



- No empieces sin todas las herramientas necesarias:

- Destornillador de estrella largo
- Llave Allen M4 (4 mm)

---

## Ten precaución



- ¿A quién le importa parecer guay? Ponte siempre el equipo de protección personal:

- Protección ocular
- Protección auditiva
- Zapatos de seguridad



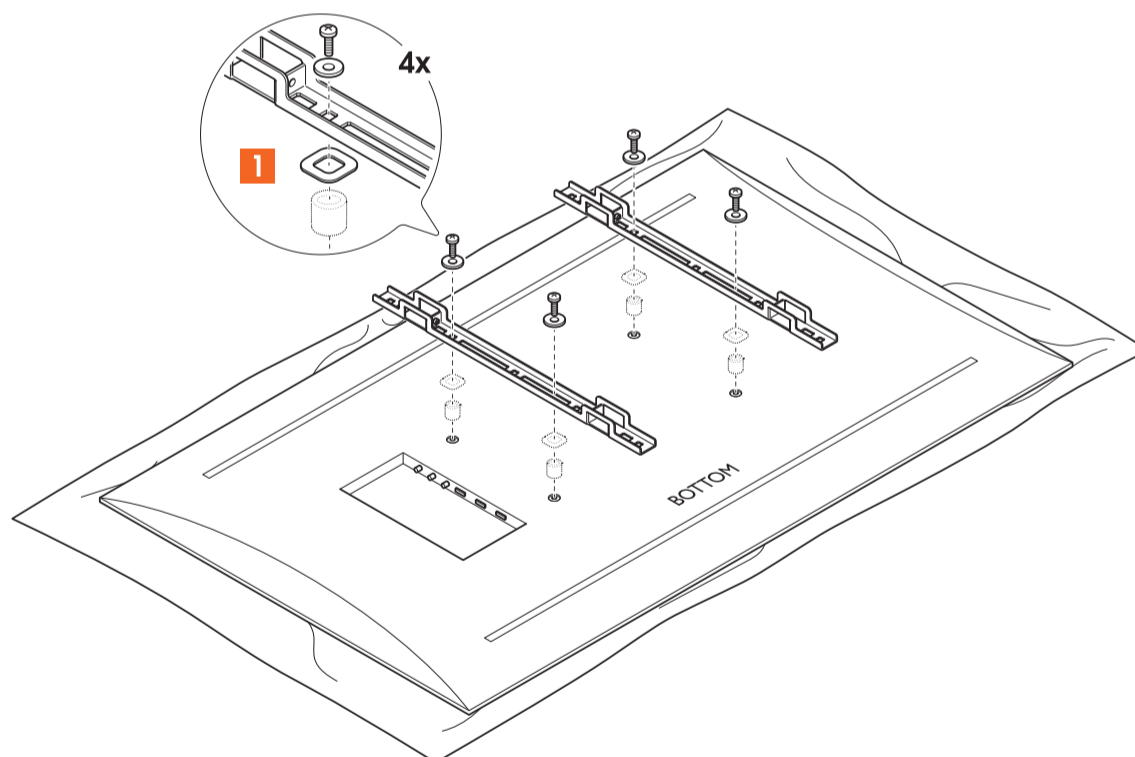
Levantarse el TV es un trabajo para dos personas. ¡No seas imprudente!

## Preparados... listos... ¡a instalar!

### Paso 1: Unir las tiras al televisor

Para este paso necesitarás:

- Un destornillador de estrella largo
- 4 **pernos** (¿no estás seguro/a de qué tamaño los necesitas para tu TV?) Entonces, consulta nuestra página web para tener ayuda). ⑤
- 2 **tuercas de mariposa M6\*10 mm** ④
- 4 **arandelas** ③
- 4 **parches protectores para TV** ①
- 4 **separadores** (opcionales; dependiendo del tipo de TV, utiliza los separadores de 5 mm o de 10 mm) ⑥
- 2 **barras de interfaz** ②
- 2 **bandas de interfaz** ⑦
- 1 **llave Allen** ⑧
- 1 **soporte de acero** ⑨



**Coloca con cuidado el TV boca abajo, sobre una superficie blanda, limpia y sin obstáculos.**

1. Fija los **parches de protección para TV** ① a las **bandas de interfaz** ⑦. Atornilla las **bandas de interfaz** ⑦ al TV con los **pernos** ⑤. Asegúrate de que las **bandas de interfaz** ⑦ estén a la misma altura y no sobresalgan.

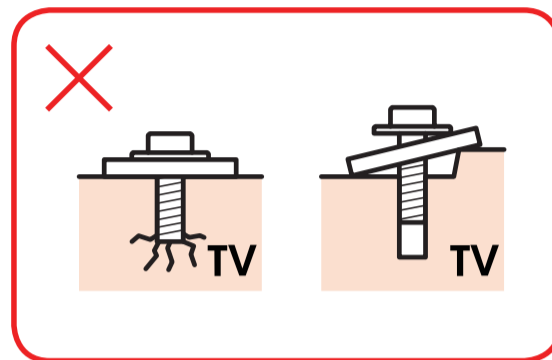
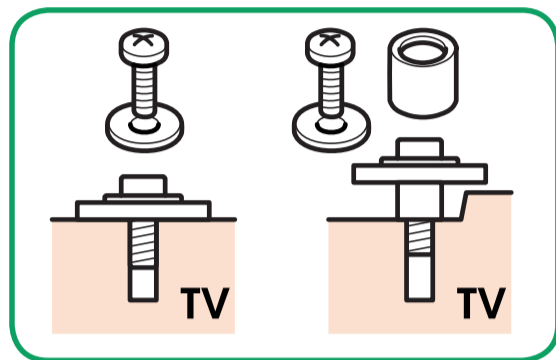




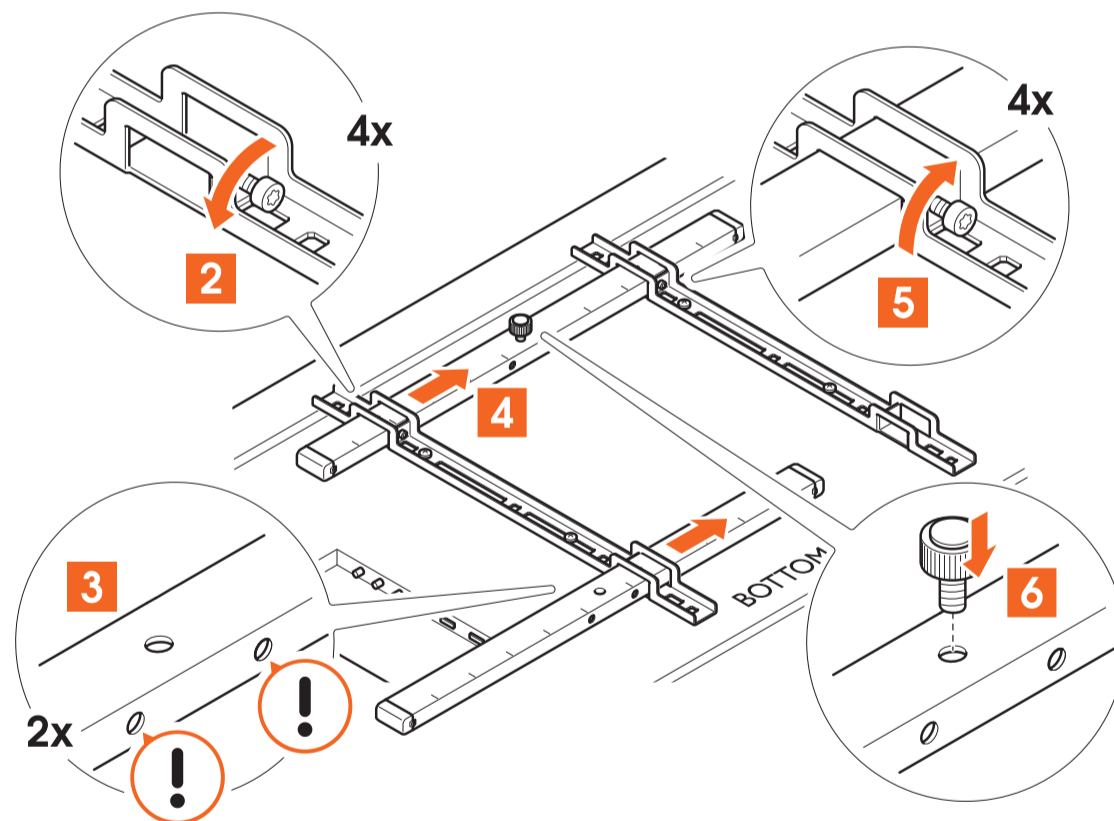
¿Te falta algún perno? ¿O necesitas otros diferentes? El servicio equipo de Atención al cliente de Vogel's está esperando para echarte una mano y ayudarte: [vogels.com/contacto](http://www.vogels.com/contacto)  
(<http://www.vogels.com/contact>)



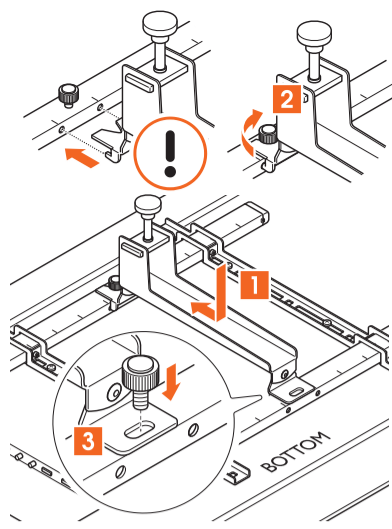
Comprueba que los pernos y los separadores estén colocados correctamente.



Consulta el manual de instrucciones de tu TV para tener el material de montaje correcto.



2. Afloja los **pernos prefijados** © con la **llave Allen** ©.
3. Pasa la **barra de interfaz inferior** ② a través del espacio designado en la **banda de interfaz** ©. Asegúrate de que la **barra de interfaz** ② esté colocada en una posición centrada. Fíjate en los agujeros que hay en el lateral de esta **barra de interfaz** ②. Tienen que estar orientados hacia abajo.
4. Pasa la **barra de interfaz superior** ③ por el espacio designado en la **banda de interfaz** ©. Asegúrate de que la **barra de interfaz** ③ también esté colocada en una posición centrada.
5. Fija las **barras de interfaz** ② a las tiras apretando los **pernos prefijados** © con la **llave Allen** ©.
6. Atornilla la **tuerca de mariposa** ④ en la barra superior. No la atornilles por completo todavía.

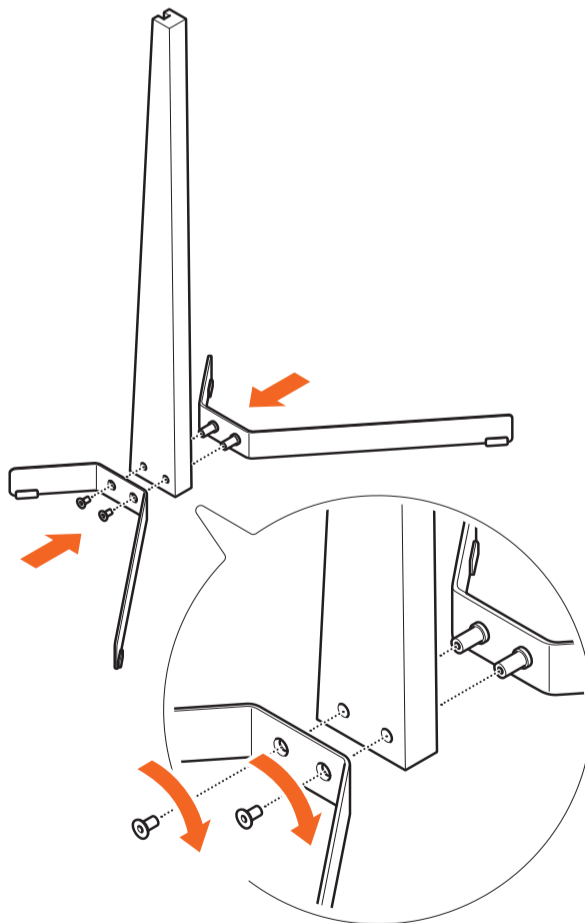


7. Pasa la parte cortada en V del **soporte de acero** (U) por la **tuerca de mariposa superior** (N). Asegúrate de que los agarres del soporte de acero (U) se deslizan en los orificios de la barra de interfaz superior.
8. Fija la **tuerca de mariposa superior** (N) hasta que el **soporte de acero** (U) quede asegurado.
9. Fija la **tuerca de mariposa inferior** (N) hasta que el **soporte de acero** (U) quede asegurado.

## Paso 2: Instalar el soporte de pie

Para este paso necesitarás:

- 1 **poste de madera/acero** (R)
- 1 **pie izquierdo** (S)
- 1 **pie derecho** (con tornillos prefijados) (T)
- 2 **pernos M8\*20 mm** (M)
- 1 **placa de protección** (P)
- 1 **llave Allen** (O)

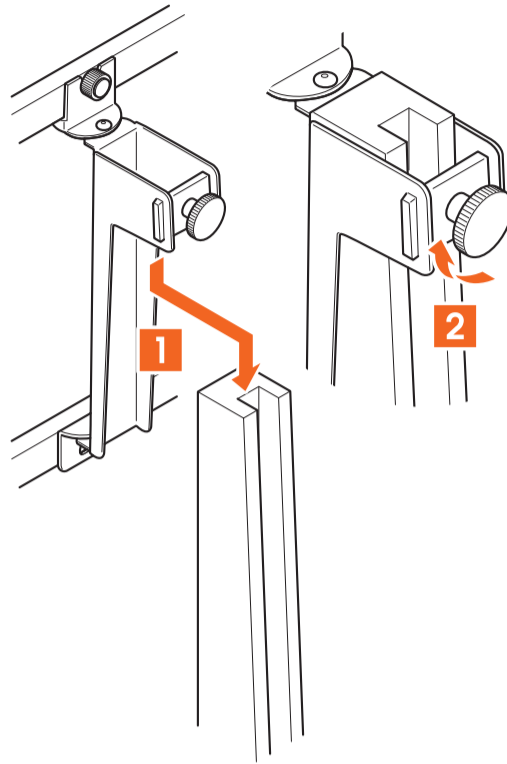


1. Pasa el **pie derecho** (con los pernos prefijados) (T) por el **poste de madera/acero** (R). Asegúrate que la parte más larga esté en la parte delantera del **poste de madera/acero** (R). La parte trasera del **poste de madera/acero** (R) incluye una ranura oculta para la ordenación de los cables.
2. Utiliza la **llave Allen** (O) para fijar el **pie izquierdo** (S) (sin pernos prefijados) al **poste de madera/acero** (R) atornillando los dos **pernos M8\*20 mm** (M) en los tornillos prefijados del **pie derecho** (T).

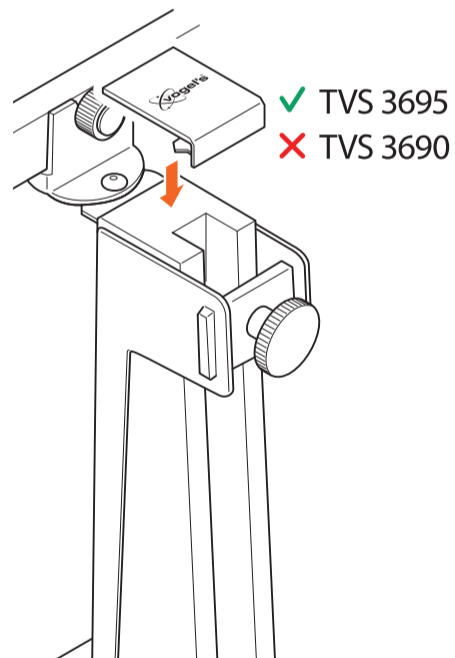
## Paso 3: Fijar la TV al soporte de pie



Levantarse el TV es un trabajo para dos personas. ¡No seas imprudente!



1. Pasa el **soporte de acero** ① por encima de la parte superior del **poste de madera/acero** ②. Utiliza el tornillo moleteado (véase la ilustración) para fijar el **soporte de acero** ① a la parte superior del **poste de madera/acero** ②.



2. Coloca la **placa de protección de acero inoxidable** ③ en la parte superior del **soporte de acero** ①. (TVS 3695)

¡Trabajo hecho! ¡Disfruta viendo la TV!

---

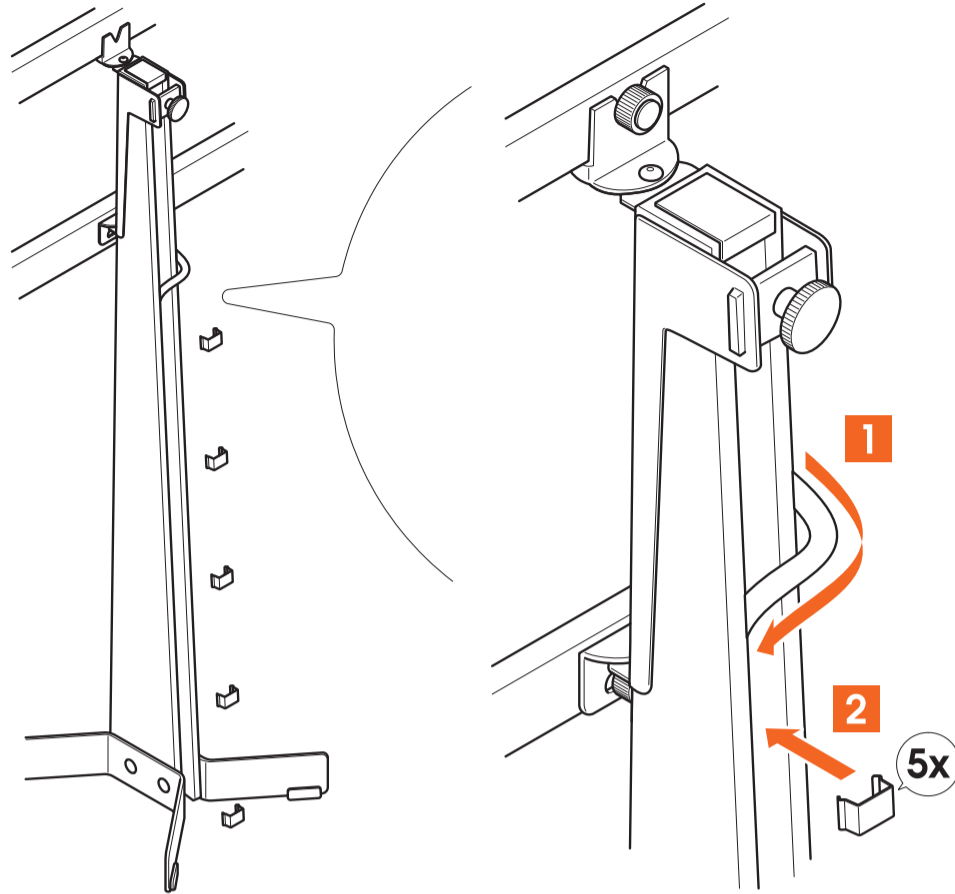
## Características útiles

## Organización de cables

## TVS 3695

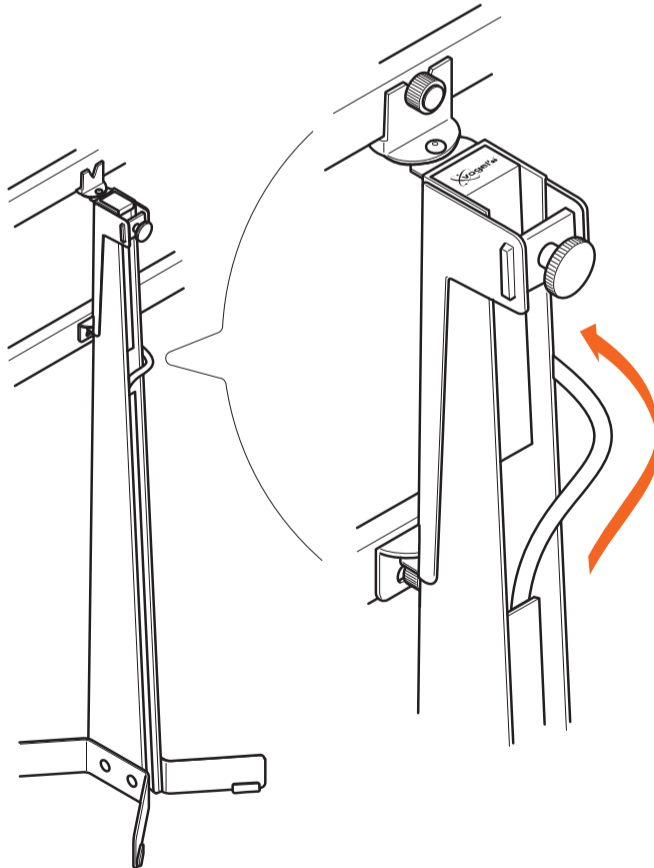
Para este paso necesitarás:

- 5 **sujetacables** © (TVS 3695)



1. Guía con cuidado los cables a través de la ranura de la parte posterior del **poste de madera** ®.
2. Coloca los **sujetacables** © sobre los cables encajándolos en la ranura ®; empieza por la parte superior y luego baja.

## TVS 3690

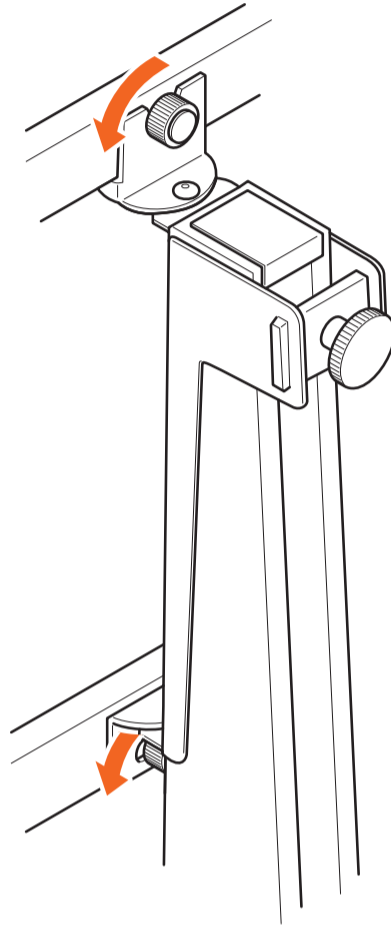


1. Guía con cuidado los cables por la parte trasera del **poste de madera/acero** ®.



¿Lío de cables? ¿Necesitas ayuda sobre cómo ocultar y guiar los cables o cómo colocar otros accesorios del televisor? ¡Echa un vistazo a nuestra página web [vogels.com](https://www.vogels.com/) (<https://www.vogels.com/>)!

## Retirar el televisor



1. Desenchufa los cables del televisor.
2. Desenrosca parcialmente las **tuercas de mariposa** ® girándolas en sentido contrario a las agujas del reloj.
3. Retira el TV y ponlo en un lugar seguro.



De nuevo, recuerda que levantar el televisor es un trabajo para dos personas. Busca ayuda siempre.

## ¿Tienes dudas? ¿No estás seguro? ¿Te estás volviendo loco?

Hay mucha ayuda esperándote en línea:



[info@vogels.com](mailto:info@vogels.com) (<mailto:info@vogels.com>)

[www.vogels.com/contacto](http://www.vogels.com/contacto) (<http://www.vogels.com/contact>)



[facebook.com/  
VogelsForSure/](https://www.facebook.com/VogelsForSure/) (<https://www.facebook.com/VogelsForSure/>)



[instagram.com/  
vogels\\_official/](https://www.instagram.com/vogels_official/) ([https://www.instagram.com/vogels\\_official/](https://www.instagram.com/vogels_official/))



[www.youtube.com/  
c/VogelsForSure](https://www.youtube.com/c/VogelsForSure) (<https://www.youtube.com/c/VogelsForSure>)

---

## Solución de problemas sencilla

¿Encontraste un problema que no puedes arreglar? Que no cunda el pánico... ¡Prueba esto!

---

## Preguntas frecuentes

«¿Dónde puedo pedir los tornillos o pernos adecuados para mi TV (un kit de servicio)?»

Para cualquier cosa que necesites, simplemente contacta con tu distribuidor local de Vogel's o con Vogel's. [Haz clic aquí](http://www.vogels.com/contact) (<http://www.vogels.com/contact>) para contactar con Atención al cliente de Vogel's.

«¿Dónde puedo encontrar vídeos de instalación?»

Haz clic o toca el botón de la primera página de este manual. El vídeo de instalación se puede encontrar en la página de tu producto en nuestra página web. También se puede encontrar en nuestro canal de YouTube: [www.youtube.com/c/VogelsForSure](http://www.youtube.com/c/VogelsForSure) (<http://www.youtube.com/c/VogelsForSure>)

«¿Y si necesito piezas de repuesto?»

Si necesitas una pieza de repuesto, ponte en contacto con tu distribuidor local o con Vogel's. [Haz clic aquí](http://www.vogels.com/contact) (<http://www.vogels.com/contact>) para contactar con Atención al cliente de Vogel's.

«¿Qué pernos o tornillos debo usar?»

Vogel's ofrece un kit de montaje completo con todos los materiales incluidos en la caja, tanto para el TV como para la pared. Vogel's ofrece un kit completo con todos los materiales de montaje incluidos en la caja. ¿Te faltan los tornillos o pernos adecuados para tu TV? Ponte en contacto con tu distribuidor local de Vogel's. [Haz clic aquí](http://www.vogels.com/contact) (<http://www.vogels.com/contact>) para contactar con Atención al cliente de Vogel's.

«¿Qué es VESA?»

VESA es un patrón estándar de agujeros de colocación para soportes que se halla en la parte posterior de un televisor y que permite que muchos soportes de televisión estándar se ajusten fácilmente a tu televisor.

---

# ¡Respetemos el medio ambiente!

Nos preocupamos por el planeta. Si vas a deshacerte del embalaje o del propio soporte de televisión, consulta las normas locales para conocer las mejores opciones de eliminación de residuos que tienes cerca. Para obtener información sobre los materiales utilizados en los embalajes, visita [www.vogels.com/recycle](http://www.vogels.com/recycle). (<https://www.vogels.com/recycle>). ¡Reciclar es importante!



---

## Garantía

¡Gracias de nuevo por elegir Vogel's! La durabilidad es primordial cuando desarrollamos y fabricamos nuestros productos. Ofrecemos una garantía de 2 años, a menos que las leyes y reglamentos nacionales prescriban un período mínimo más largo. Resolvemos cualquier cuestión relacionada con reclamaciones de productos o devoluciones de productos, y evaluamos todas las reclamaciones relativas al uso.

Si tu producto no funciona adecuadamente debido a fallos en los materiales o defectos de fabricación, nos encargamos de la reparación sin coste alguno o sustituimos el producto, a nuestro criterio.

Si tienes algún problema con nuestro producto o quieres saber si la garantía está vigente, sigue estos pasos:

1. Rellena el formulario de contacto o envía un correo a nuestro equipo de atención al consumidor. Preferiblemente, añade una foto.
2. En un plazo de 2 días laborables, nuestro distribuidor local de Vogel's se pondrá en contacto contigo.
3. Si haces uso de la garantía, deberás enviarnos el producto, junto con el documento original de compra (factura, comprobante de venta o recibo de caja). El documento de compra debe mostrar claramente el nombre del proveedor y la fecha de compra. Se te informará de la dirección específica de devolución y del procedimiento posterior.

La garantía de Vogel's vencerá en los siguientes casos:

- Si el producto no se ha instalado o utilizado de acuerdo con las instrucciones de uso.
- En su caso, si no se han perforado correctamente los orificios en la pared de acuerdo con las instrucciones de instalación de Vogel's para el tipo de pared aplicable.
- Si el producto ha sido alterado o reparado por alguien que no sea Vogel's.
- Si un fallo se debe a causas externas (no del producto) como, por ejemplo, rayos, agua, fuego, rozaduras, exposición a temperaturas extremas, circunstancias meteorológicas, disolventes o ácidos, uso incorrecto o negligencia.
- Si el producto se utiliza para un equipo diferente al que se menciona en el embalaje.

¿Tienes alguna otra pregunta? Por favor, pregúntanos a través de nuestro formulario de contacto en nuestra web.

---