



**Serie TVM 3210**

**Serie TVM 3410**

**Serie TVM 3610**

## Guía de instalación completa

Todo lo que necesitas para instalar tu TV de forma segura en la pared, en poco tiempo

### Antes de empezar

... solo queríamos darte las gracias por elegir Vogel's. Una elección inteligente.

Y ya estás tomando otra decisión inteligente: ¡leer el manual! Sigue leyendo para saber todo sobre una instalación segura, eficiente y sobre cómo usar tu nuevo soporte.

---

### Ve con cuidado



#### **Advertencia**

Lee siempre atentamente estas instrucciones de seguridad antes de instalar y utilizar este producto.

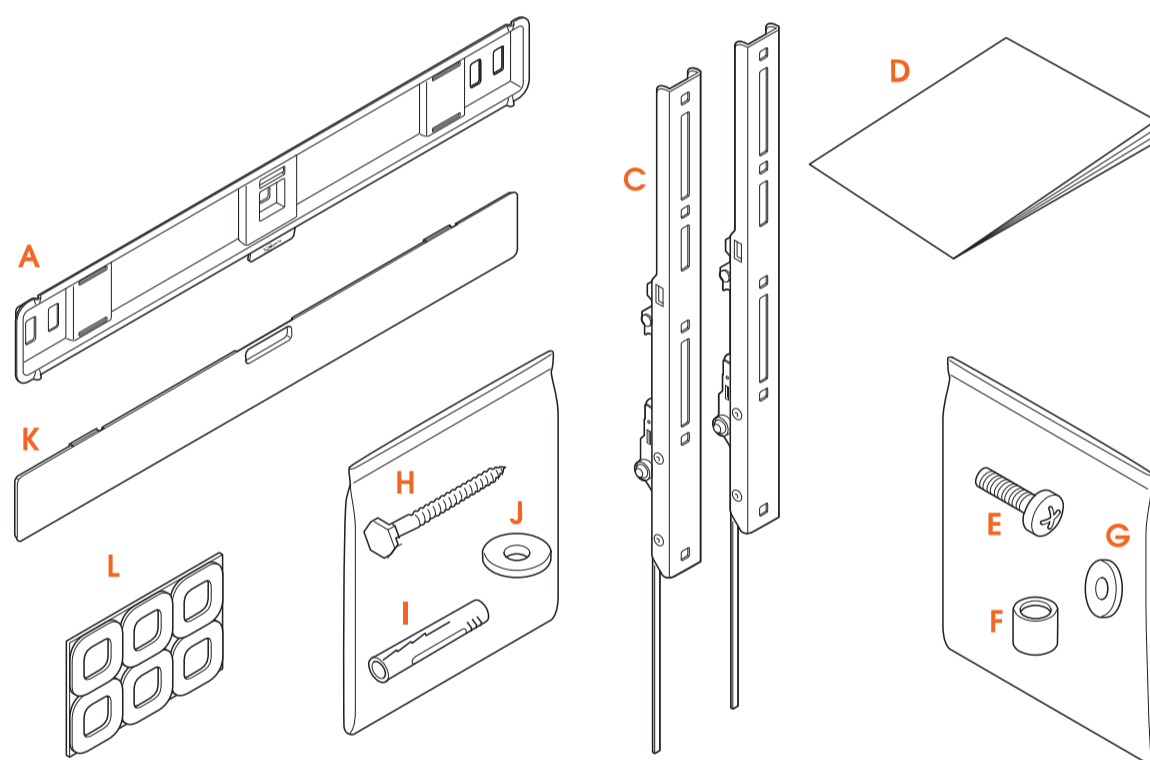
Es estrictamente necesario seguir estas instrucciones. Un montaje o una instalación incorrectos podrían suponer para ti y tu familia, o tu televisor, un riesgo considerable.

#### No te arriesgues... Léelo todo

- Vogel's recomienda que un experto debidamente cualificado realice el montaje o la instalación de este producto.
- Vogel's no se hace responsable de ningún daño o lesión causados por una instalación incorrecta.
- Consulta el manual de tu TV y asegúrate de que el peso y el tamaño están dentro de los límites máximos correspondientes especificados para este producto y de que los tornillos de montaje del TV utilizados son de una longitud y un diámetro adecuados. Ten en cuenta que no todos los accesorios de montaje del televisor proporcionados son necesarios para la instalación de un solo televisor.

- Los accesorios de montaje en pared que se proporcionan están destinados exclusivamente a su instalación en paredes de ladrillo macizo, hormigón macizo o columnas de madera maciza.
- El material que cubra la pared no debe exceder los 3 mm/0,12 pulgadas.
- Para el montaje en paredes de otros materiales, como ladrillos huecos, paneles de madera o placas de yeso, consulta a tu instalador o a un proveedor especializado.
- Limpia el producto con un paño seco y sin pelusas. No utilices detergentes u otros disolventes para limpiar el producto.
- Solo el personal cualificado y certificado puede reparar el producto. Utiliza solo piezas de repuesto originales. El uso de otras piezas anulará la garantía y podría provocar lesiones.
- No se permiten alteraciones del producto ni modificaciones técnicas. Esto anulará la garantía, y podría provocar lesiones.
- Conserva siempre el producto en un lugar seco y seguro con una temperatura de entre  $-10\text{ }^{\circ}\text{C}$  y  $+50\text{ }^{\circ}\text{C}$ .
- Maneja y transporta el producto con precaución.
- Vuelve a embalar el producto cuando lo transportes o no lo utilices durante un periodo de tiempo prolongado.
- Levantar el TV es un trabajo para dos personas. ¡No seas imprudente!

## ¿Qué hay en tu caja?



- ¿Falta algo? Asegúrate de que tu paquete tiene todo:
  - A. Soporte de pared
  - C. Tiras
  - D. Instrucciones de seguridad
  - E. Pernos para sujetar las tiras en la televisión (véase el contenido más abajo)
  - F. Separadores
  - G. Arandelas  $\text{Ø } 18\text{ mm}$
  - H. Tornillos
  - I. Tacos (DuoPower de Fischer®)
  - J. Arandelas  $\text{Ø } 22\text{ mm}$
  - K. Tapa
  - L. Parches protectores para TV
- Contenido del kit de sujeción de la TV:

**Serie TVM 3210:**

- 4 pernos M4\*12 mm
- 4 pernos M4\*25 mm
- 4 pernos M6\*12 mm
- 4 pernos M6\*25 mm
- 4 pernos M6\*35 mm
- 4 pernos M8\*12 mm
- 4 pernos M8\*25 mm
- 4 pernos M8\*45 mm
- 4 arandelas M6
- 4 separadores de 10 mm

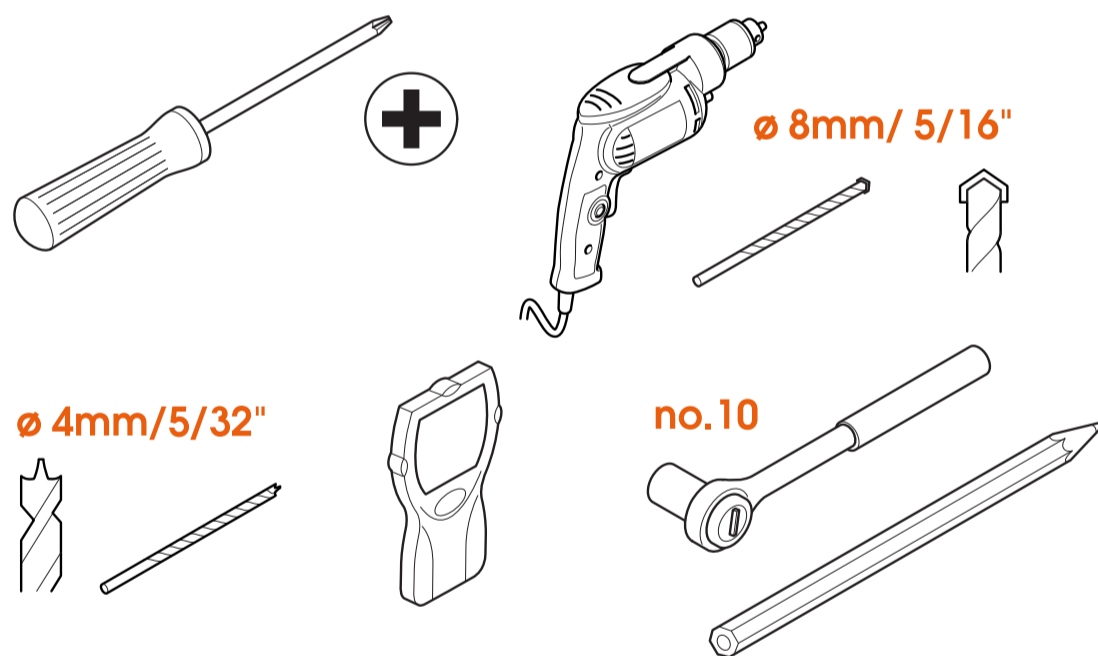
**Serie TVM 3410/3610:**

- 4 pernos M6\*12 mm
- 4 pernos M6\*25 mm
- 4 pernos M6\*35 mm
- 4 pernos M8\*12 mm
- 4 pernos M8\*25 mm
- 4 pernos M8\*45 mm
- 4 arandelas M6
- 4 separadores de 10 mm
- 4 separadores de 5 mm



Solo necesitas cuatro pernos para instalar el soporte de tu TV. ¡Guarda el resto por si los necesitas para usarlos otra vez!

## ¿Tienes tus herramientas listas?



- No empieces sin todas las herramientas necesarias:
  - Destornillador de estrella largo
  - Taladro
  - Broca de 8 mm o 5/16" para hormigón/ladrillo (solo para paredes de hormigón/ladrillo)
  - Broca de 4 mm o 5/32" para madera (solo para paredes con montantes de madera)
  - Buscador de vigas (únicamente para paredes con montantes de madera)
  - Llave de tubo n.º 10
  - Lápiz

# Ten precaución



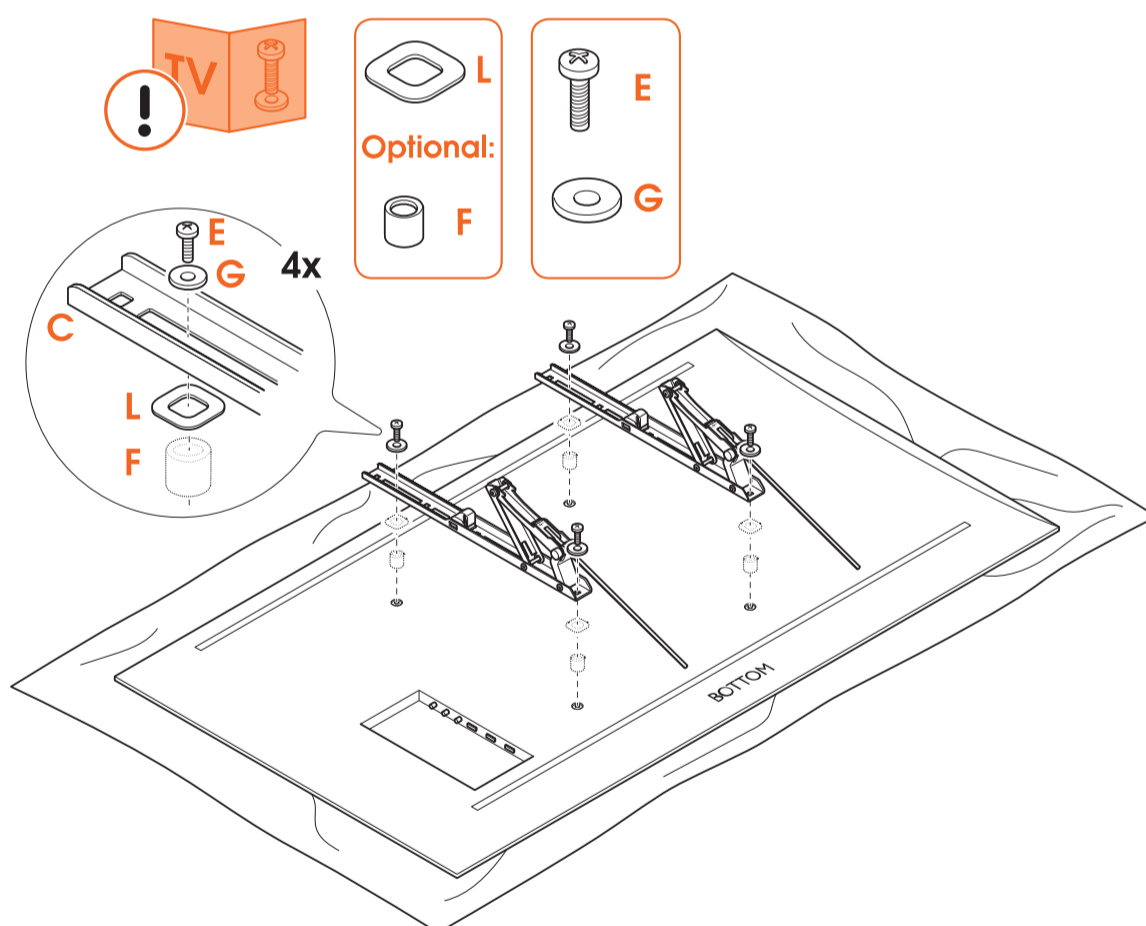
- ¿A quién le importa parecer guay? Ponte siempre el equipo de protección personal:
  - Protección ocular
  - Protección auditiva
  - Zapatos de seguridad



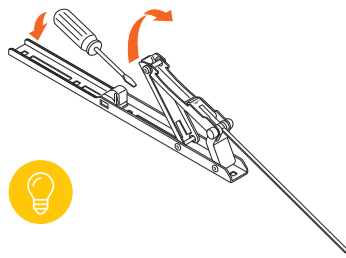
Levantar el TV es un trabajo para dos personas. ¡No seas imprudente!

## Preparados... listos... ¡a instalar!

### Paso 1: Unir las tiras al televisor



1. Pon los **parches protectores para TV** (L) en las **tiras** (C).
2. Coloca el TV con cuidado sobre una superficie blanda, limpia y sin obstáculos.
3. Abre las tiras de inclinación con un destornillador. (No te preocupes: están apretadas porque están diseñadas para soportar el peso de tu TV).



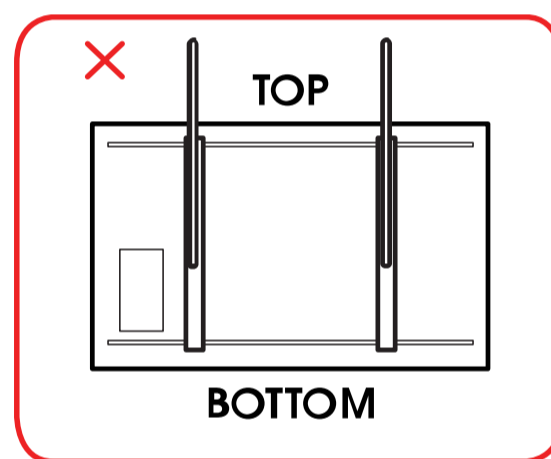
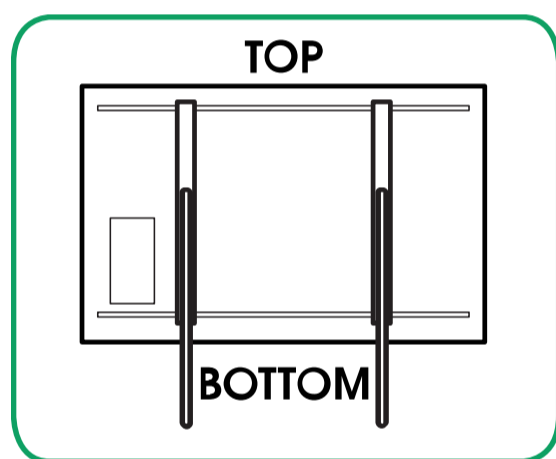
4. Atornilla las **tiras** © a la TV con los **pernos** ⑤. Asegúrate de que las **tiras** © estén a la misma altura y no sobresalgan. En caso de que las tiras quepan a distintas alturas, colócalas lo más bajo posible en el televisor, o elige la ubicación que te resulte más cómoda para acceder a tus puertos para cables.



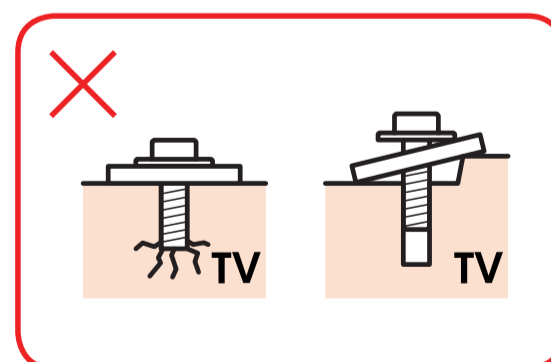
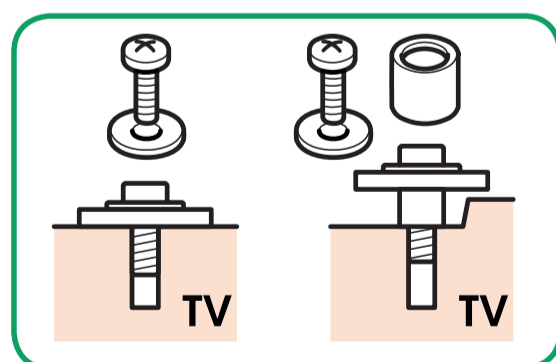
¿Te falta algún perno? ¿O necesitas otros diferentes? El servicial equipo de Atención al cliente de Vogel's está esperando para echarte una mano y ayudarte: [vogels.com/contacto](http://www.vogels.com/contacto)  
(<http://www.vogels.com/contact>)



Asegúrate de que las correas de liberación estén en la parte inferior del televisor al colocar las tiras.



Consulta el manual del usuario del TV para elegir el tamaño adecuado de los pernos. Comprueba que los pernos y las arandelas estén colocados correctamente. Utiliza separadores si es necesario.



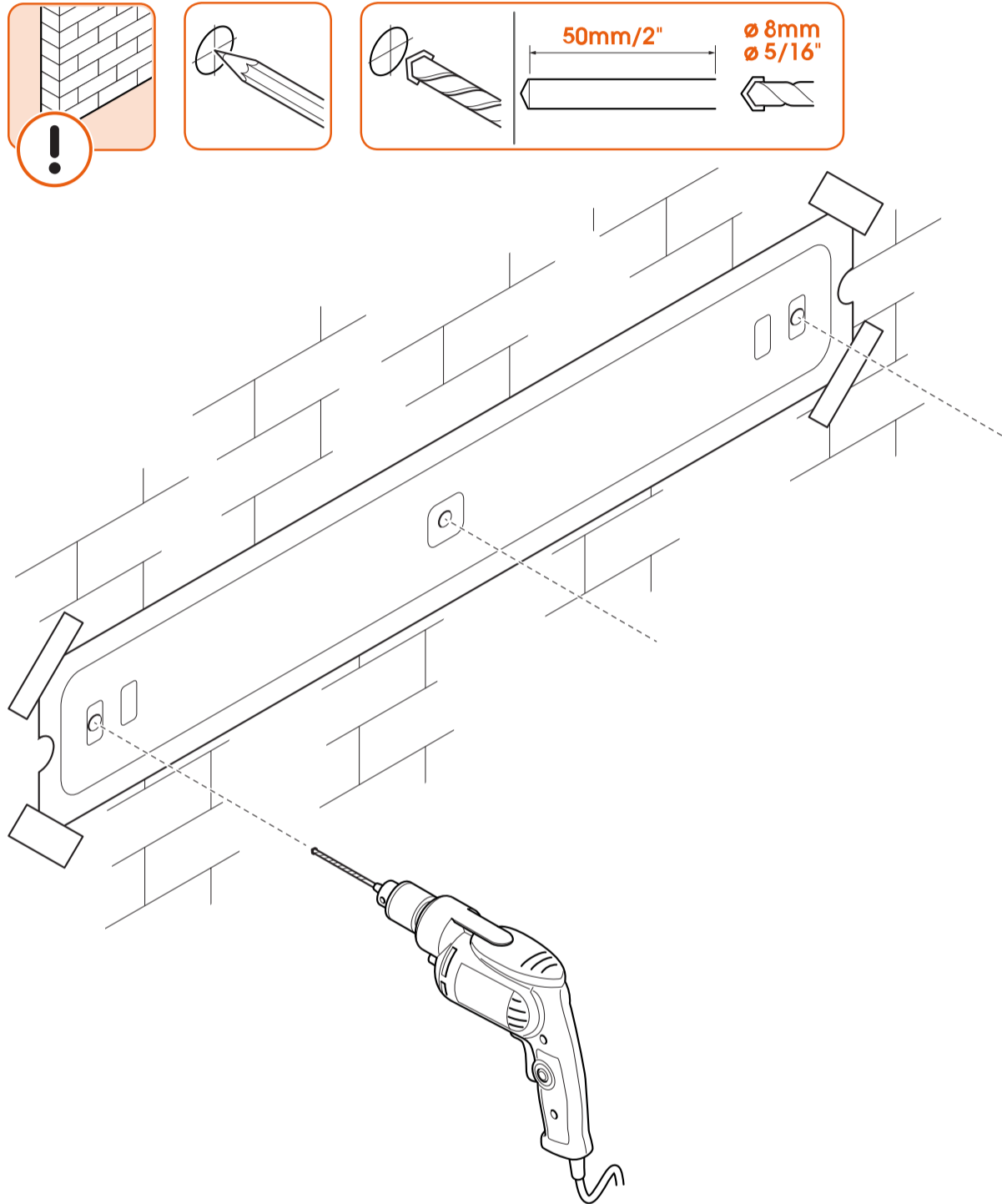
## Paso 2: Fijar el soporte a la pared

¿Conoces bien tus paredes? Los materiales de los que están hechas importan más de lo que crees...

## Pared maciza de hormigón/ladrillo



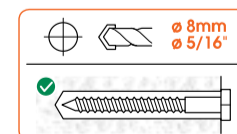
¡Aún no perfores! Prueba nuestra aplicación gratuita [DrillRight™](https://www.vogels.com/DrillRight) (<https://www.vogels.com/DrillRight>), para averiguar la altura correcta y marcar el primer agujero de forma fácil.

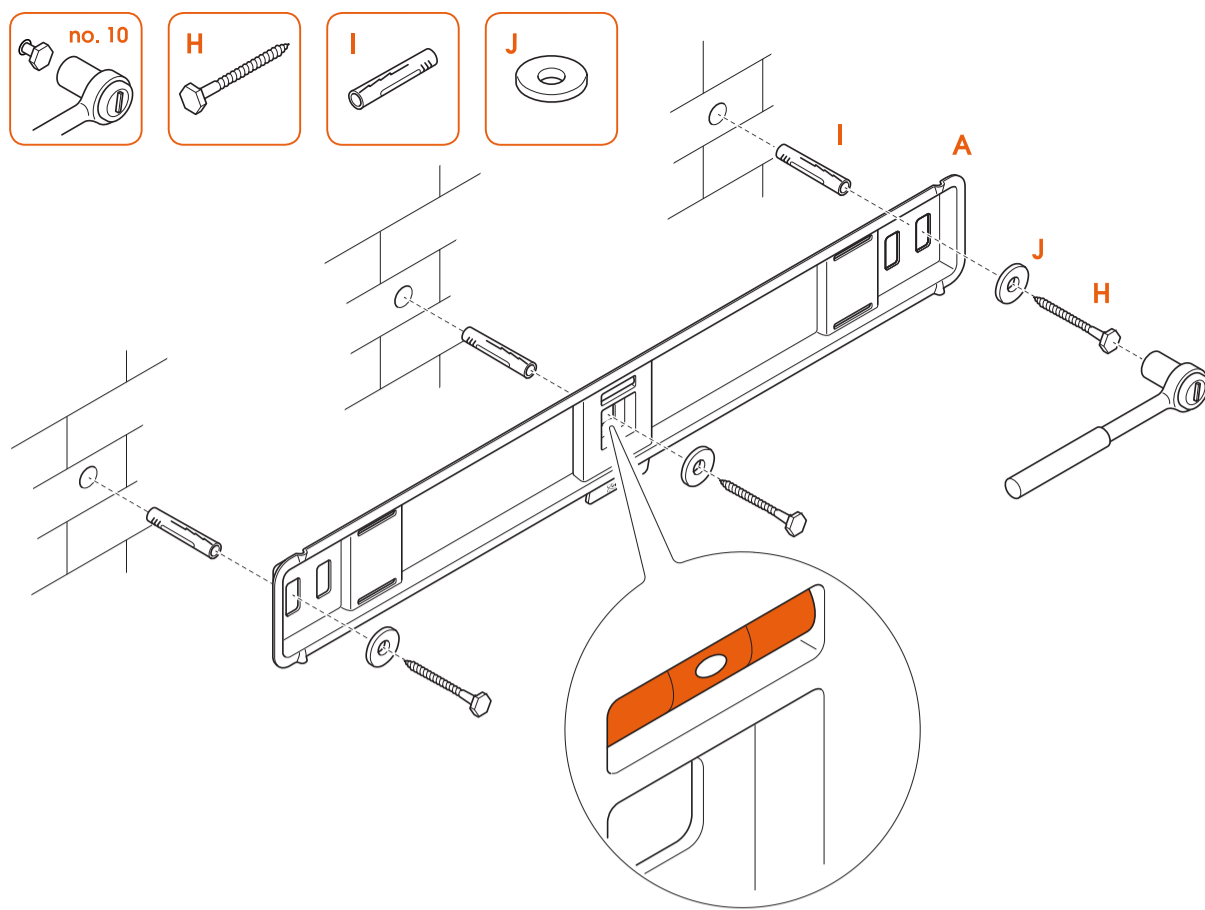


1. Encuentra el lugar perfecto para perforar con nuestra [aplicación DrillRight™](https://www.vogels.com/DrillRight) (<https://www.vogels.com/DrillRight>) y la plantilla de perforación incluida.
2. Haz los agujeros.



¿A qué profundidad perforas? Comprueba si todo el tornillo (excepto la cabeza) encaja en el orificio antes de colocar los tacos. Así se evita que las cosas se rompan. Aspira el agujero después de taladrar.

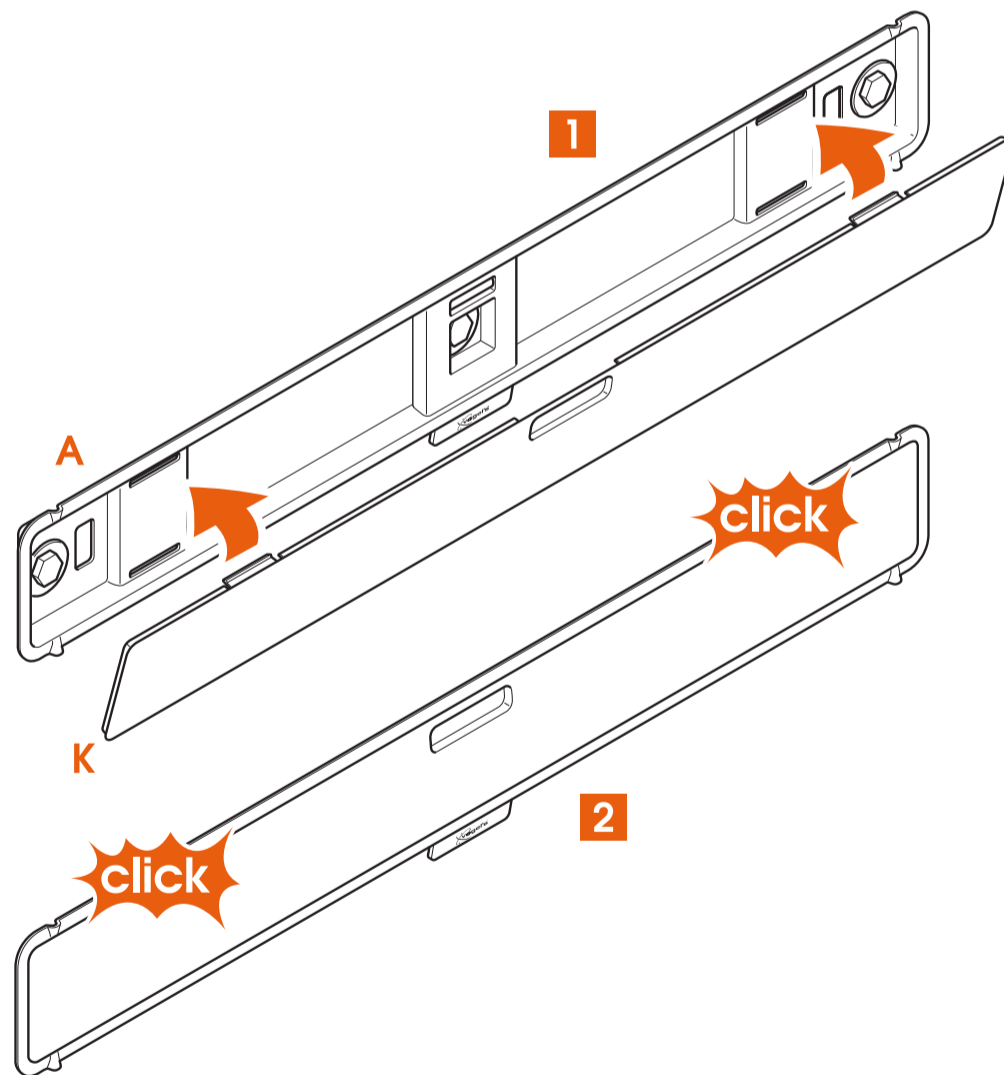




3. Fija el **soporte** (A) a la pared con los **tornillos** (H), las **arandelas** (J) y los **tacos** (I). Usa el nivel de burbuja para nivelar el soporte de pared.



Lubrica los tornillos para atornillarlos fácilmente.

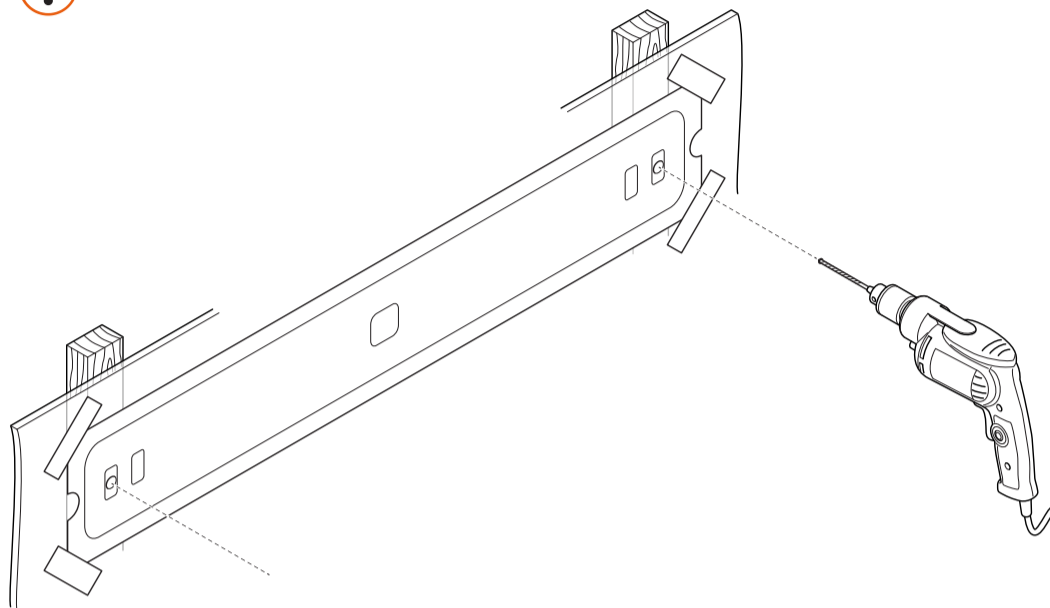


4. Pon la **tapa** (K) en su lugar. ¡Fácil!

Paredes con montantes de madera



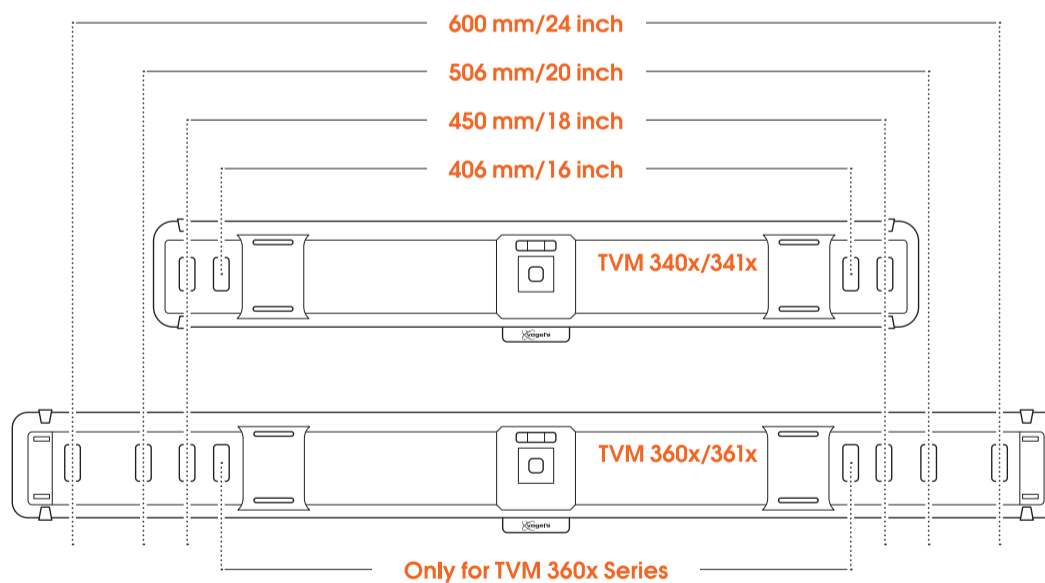
Las series TVM 3200 y TVM 3210 no son aptas para el montaje en paredes de montantes de madera, sin material de montaje especial. Solicita más información a tu instalador, proveedor especializado o al equipo de Atención al cliente de Vogel's en [www.vogels.com/contact](http://www.vogels.com/contact) (<http://www.vogels.com/contact>).



1. ¡No te limites a adivinar! Usa siempre un **buscador de vigas** para determinar su posición.
2. Encuentra el punto perfecto para taladrar mediante la colocación de al menos 2 orificios marcados en la plantilla de perforación centrados horizontalmente en un montante.

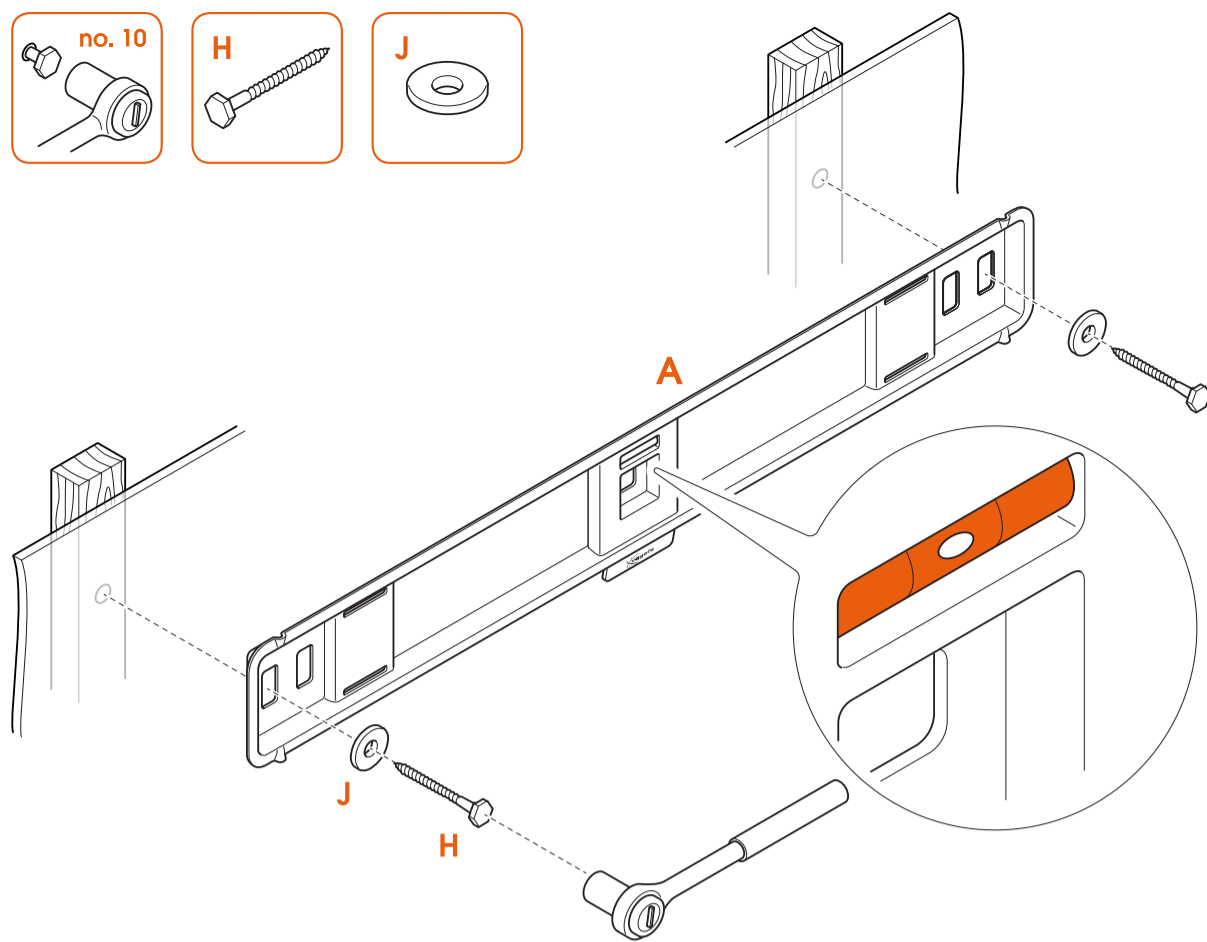


Los 2 agujeros interiores de la placa de pared de la serie TVM 360x/361x están destinados únicamente a la serie TVM 360x. No los uses para la serie TVM 361x.



¡No destruyas tus cosas! El soporte de pared siempre debe estar sujeto a las vigas.

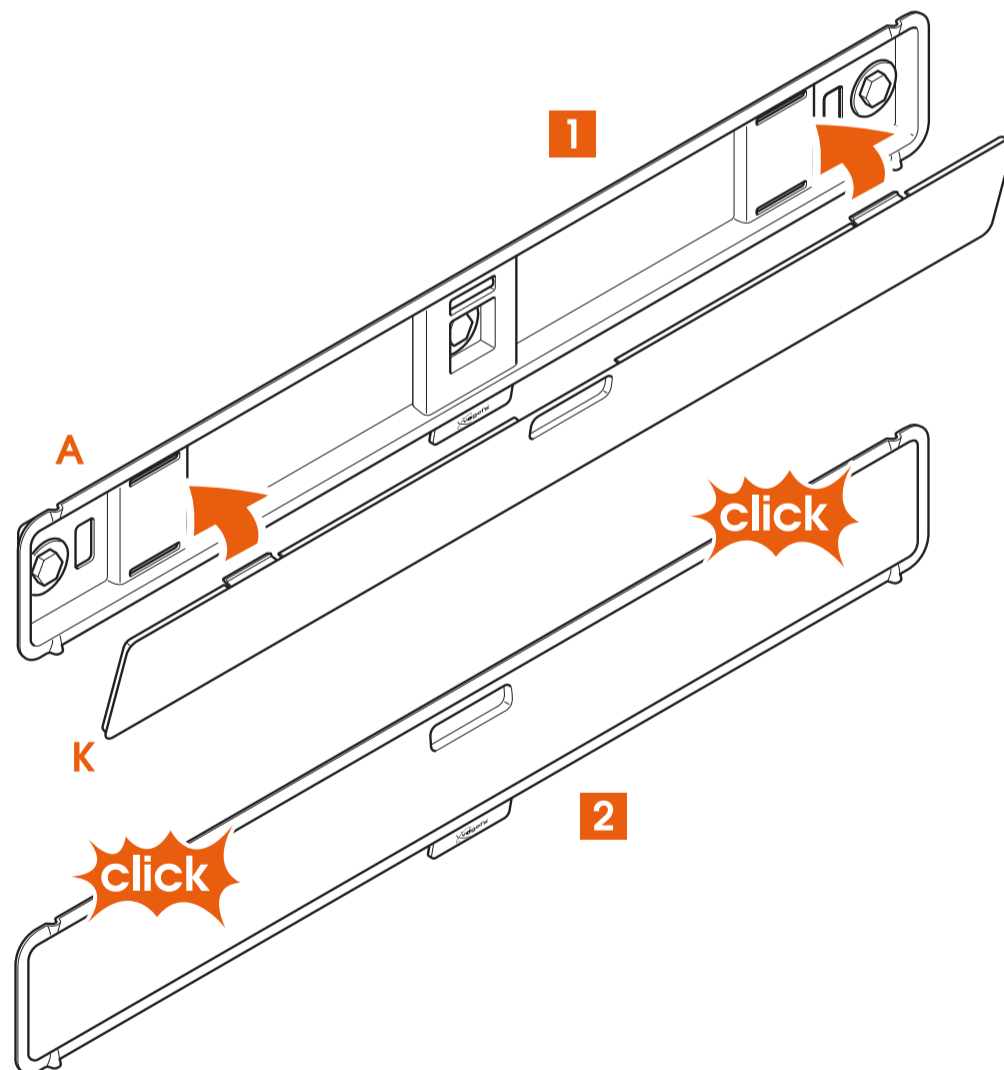
3. Ahora viene la parte divertida... taladrar los agujeros.



4. Fija el **soporte de pared** (A) a los montantes de madera con los **tornillos** (H) y las **arandelas** (J). Usa el nivel de burbuja para nivelar el soporte de pared.



Lubrica los tornillos para atornillarlos fácilmente.



5. Pon la **tapa** (K) en su lugar. ¡Fácil!

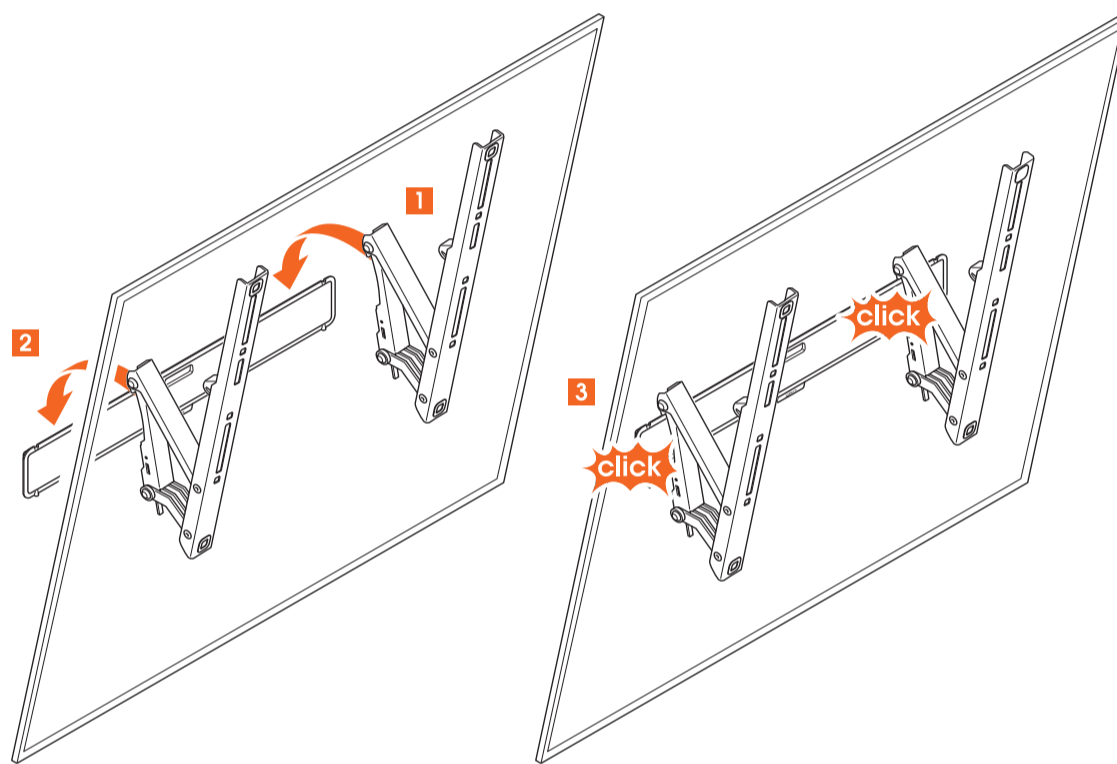
Otro tipo de pared/No sé qué tipo de pared tengo



Si la pared es un poco especial (por ejemplo, ladrillos huecos, paredes de montantes metálicos, paneles de madera o pladur), visita la [página de información sobre los distintos tipos de pared](https://www.vogels.com/es-es/c/tv/tv-en-la-pared) (<https://www.vogels.com/es-es/c/tv/tv-en-la-pared>).

Si no estás seguro, no te preocupes. Pregunta a tu instalador, a tu proveedor especializado o al equipo de Atención al cliente de Vogel's en [www.vogels.com/contacto](http://www.vogels.com/contact) (<http://www.vogels.com/contact>).

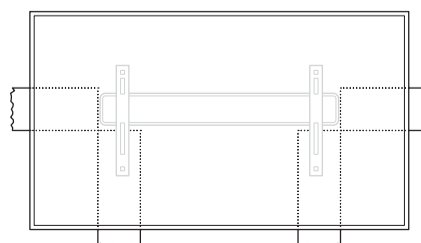
## Paso 3: Fijar la TV al soporte de pared



1. Dobra las correas de liberación hacia fuera de modo que apunten hacia abajo. Si las tiras no están cerca de la parte inferior del TV, puedes alargarlas con un trozo de tira para poder tirar de ellas más fácilmente después al retirar el TV. Asegúrate de que las tiras de inclinación sigan abiertas.
2. Levanta con cuidado el televisor y fíjalo al **soporte de pared** (A). ¿La parte inferior del TV toca la pared antes de poder montarlo? (Esto podría ocurrir si tienes un TV grande o muy plano o si los orificios del TV están colocados altos). Abre las tiras de inclinación solo hasta la mitad durante la instalación y vuelve a intentarlo. También puedes añadir los separadores suministrados entre las tiras y el TV.
3. Cuando escuches un clic (sistema de seguridad ClickLoc™), sabrás que tu televisor está bien colocado.
4. Cuando desees colocar el TV en su posición inicial vertical, empuja con cuidado la parte superior del TV hacia la pared hasta que oigas que encaja en su posición. Sé especialmente cuidadoso en el caso de un TV que sea muy ligero o ultrafino en la parte superior.

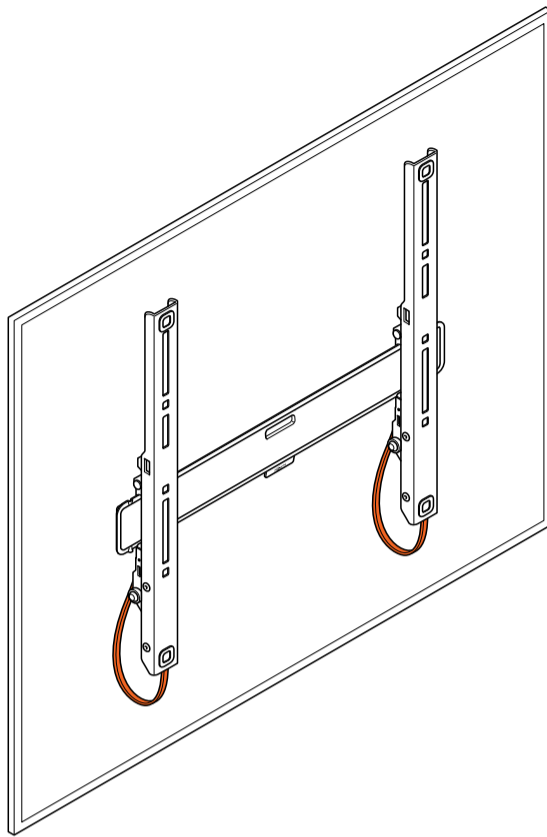


¿Tienes problemas para llegar a la placa de pared debido a un televisor grande? Marca la ubicación horizontal y vertical de la placa en la pared con cinta de carroceros. En caso necesario, marca también con cuidado la altura de los ganchos en los laterales del TV.





Levantarse el TV es un trabajo para dos personas. ¡No seas imprudente!



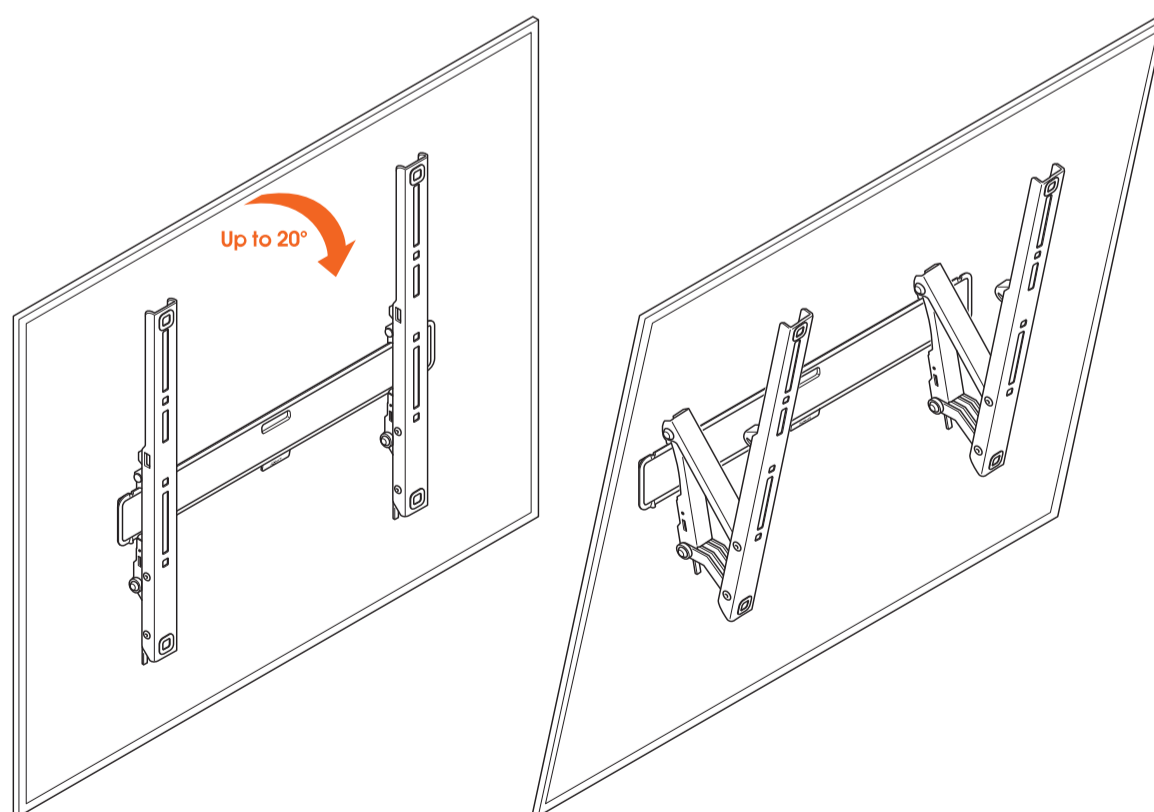
5. Si las **correas de liberación** (o su tira adicional) son visibles debajo del TV: Mete las correas de liberación sobrantes entre la pared y el TV para ocultarlas.

¡Trabajo hecho! ¡Disfruta viendo la TV!

---

## Características útiles

### Se inclina para evitar los reflejos

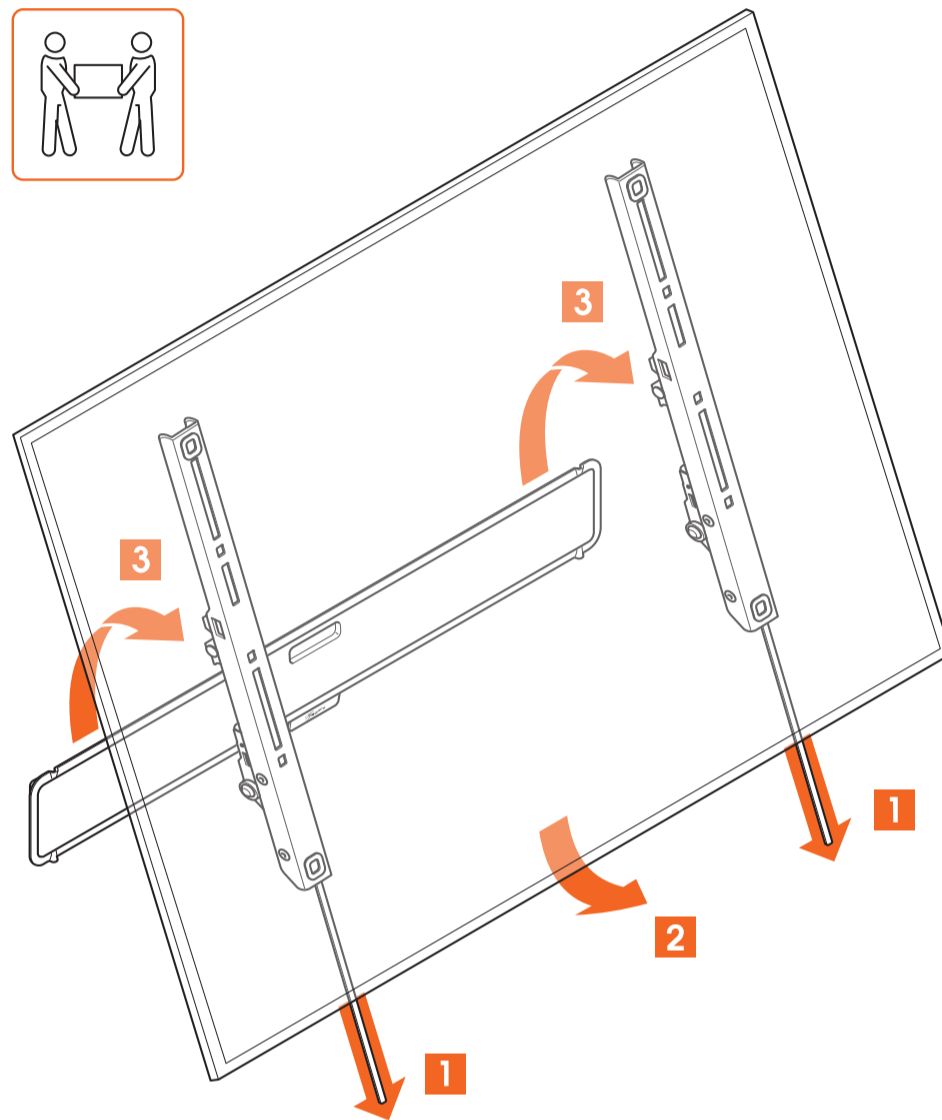


- ¿Quieres evitar los reflejos? Inclina la pantalla fácilmente hasta 20°, sin necesidad de herramientas. Solo tienes que tirar de la parte superior del TV hacia delante según tus preferencias.



¿Lío de cables? ¿Necesitas ayuda sobre cómo ocultar y guiar los cables o cómo colocar otros accesorios del televisor? ¡Echa un vistazo a nuestra página web [vogels.com](https://www.vogels.com/) (<https://www.vogels.com/>)!

## Retirar el televisor



1. Tira de las **correas de liberación** para desbloquear el televisor.
2. Tira de la parte inferior del TV hacia delante.
3. Retira la TV y ponla en un lugar seguro.



De nuevo, recuerda que levantar el televisor es un trabajo para dos personas. Busca ayuda siempre.

¿Tienes dudas? ¿No estás seguro? ¿Te estás volviendo loco?

Hay mucha ayuda esperándote en línea:



[info@vogels.com](mailto:info@vogels.com) (<mailto:info@vogels.com>)

[www.vogels.com/contacto](http://www.vogels.com/contacto) (<http://www.vogels.com/contact>)



[facebook.com/  
VogelsForSure/](https://www.facebook.com/VogelsForSure/) (<https://www.facebook.com/VogelsForSure/>)



[instagram.com/  
vogels\\_official/](https://www.instagram.com/vogels_official/) ([https://www.instagram.com/vogels\\_official/](https://www.instagram.com/vogels_official/))



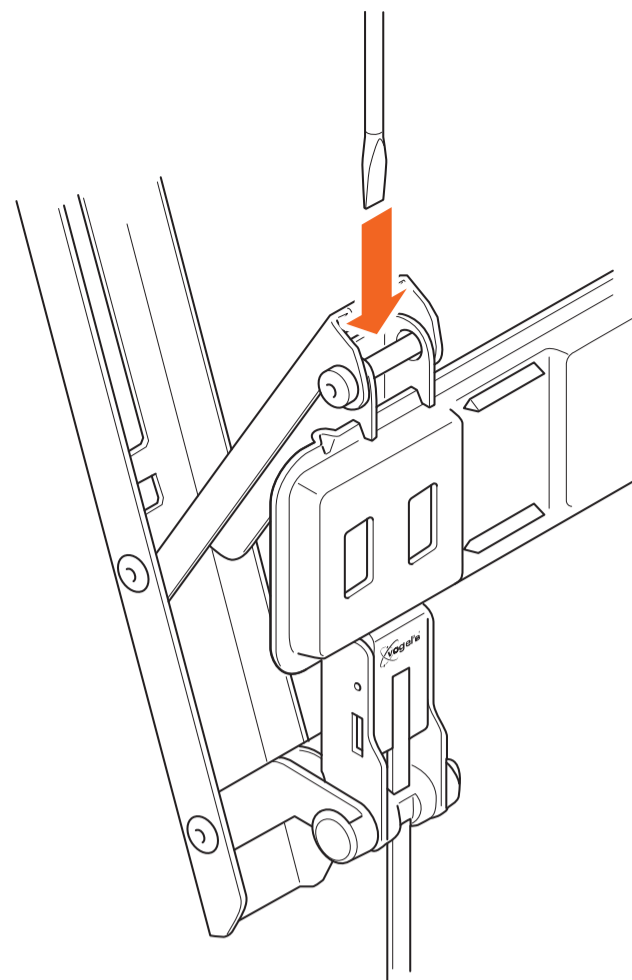
[www.youtube.com/  
c/VogelsForSure](https://www.youtube.com/c/VogelsForSure) (<https://www.youtube.com/c/VogelsForSure>)

---

## Solución de problemas sencilla

¿Encontraste un problema que no puedes arreglar? Que no cunda el pánico... ¡Prueba esto!

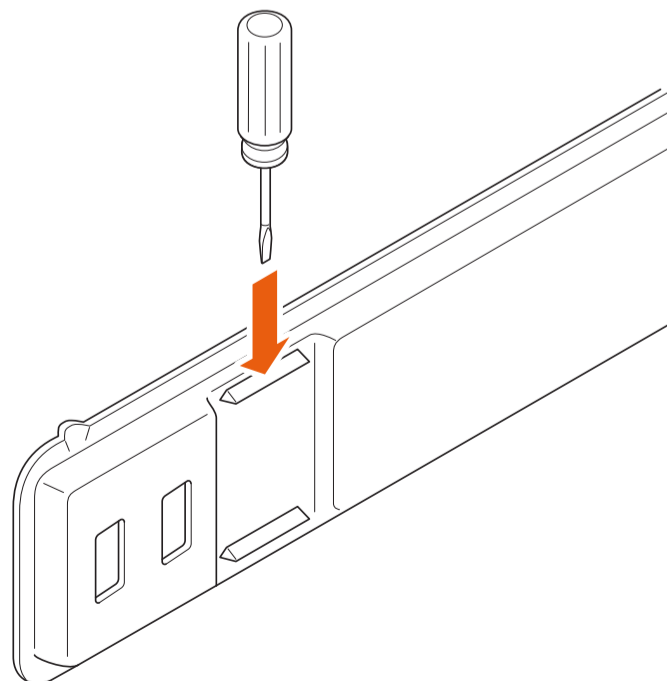
Problema	Causa	Solución
«¡No tengo los tornillos adecuados para mi TV!»	El mundo de la tecnología de la televisión siempre está cambiando. A veces puede ser difícil estar al día. Por lo tanto, podría darse el caso de que el tamaño correcto de los tornillos no esté incluido... ¡eres demasiado moderno!	Solicita a Atención al cliente de Vogel's un kit de servicio, y te enviaremos todo lo que necesites. <a href="http://www.vogels.com/contact">Haz clic aquí (http://www.vogels.com/contact)</a> para contactar con Atención al cliente de Vogel's.
«Tengo un montón de tornillos sobrantes, ¿hay algún problema?»	¡No, lo hiciste muy bien! Solo necesitas 4 tornillos para instalar el soporte de tu TV. Debido a la gran variedad de televisores, hemos incluido los tamaños más comunes para los TV más vendidos.	No tires los otros tornillos, ¡guárdalos!  Puedes utilizarlos para otro TV cuando compres uno nuevo o utilizarlos en otro lugar.
«¡He roto la correa de liberación!»	No sabes lo fuerte que eres... a veces, cuando se tira demasiado fuerte de la correa, puede romperse.	No te asustes. Solo tienes que empujar el sistema de seguridad ClickLoc™ hacia abajo en ambas correas con un destornillador largo o una llave allen.



Para nuevas correas de liberación, [haz clic aquí \(http://www.vogels.com/contact\)](http://www.vogels.com/contact) para contactar con Atención al cliente de Vogel's.

Problema	Causa	Solución
«¡Mis tornillos de pared se han roto!»	Puede que no estés perforando lo suficientemente profundo... o que tu taladro no esté bien afilado, de modo que el agujero sea demasiado estrecho y el tornillo se atasque.	Usa otro orificio en la placa de la pared para fijar el soporte a la pared. Asegúrate de usar un taladro afilado del tamaño correcto. Aspira el agujero después de taladrar. Comprueba si todo el tornillo (excepto la cabeza) encaja en el orificio antes de colocar los tacos.

Problema	Causa	Solución
«¡La tapa está atascada!»	Si el espacio entre la pared y el soporte de pared es demasiado estrecho, puede ser difícil alcanzarla.	Empuja hacia abajo con un pequeño destornillador entre la pared y el soporte de la pared para liberar los mosquetones.



# Preguntas frecuentes

«¿Dónde puedo pedir los tornillos o pernos adecuados para mi TV (un kit de servicio)?»

Para cualquier cosa que necesites, simplemente contacta con tu distribuidor local de Vogel's o con Vogel's. [Haz clic aquí](#) (<http://www.vogels.com/contact>) para contactar con Atención al cliente de Vogel's.

«¿Dónde puedo encontrar vídeos de instalación?»

Haz clic o toca el botón de la primera página de este manual. El vídeo de instalación se puede encontrar en la página de tu producto en nuestra página web. También se puede encontrar en nuestro canal de YouTube: [www.youtube.com/c/VogelsForSure](http://www.youtube.com/c/VogelsForSure) (<http://www.youtube.com/c/VogelsForSure>)

«¿Y si necesito piezas de repuesto?»

Si necesitas una pieza de repuesto, ponte en contacto con tu distribuidor local o con Vogel's. [Haz clic aquí](#) (<http://www.vogels.com/contact>) para contactar con Atención al cliente de Vogel's.

«¿Dónde puedo encontrar la plantilla de perforación?»

La plantilla de perforación está impresa en la tarjeta con incrustación de la caja. Puedes cortarla para mayor comodidad.

«¿A qué altura debo colgar mi televisor?»

El centro del televisor debería estar a la altura de los ojos mientras estás sentado. Descarga y usa la aplicación gratuita [DrillRight™](#) (<https://www.vogels.com/DrillRight>) para determinar la altura del TV y marcar el primer orificio.

«¿A qué altura debo colgar mi televisor en caso de un montaje inclinado?»

Cuando se utiliza un soporte de pared con función de inclinación, el televisor puede montarse por encima del nivel de los ojos.

«¿Qué pernos o tornillos debo usar?»

Utiliza todos los tornillos de pared y los cuatro pernos para fijar el TV. Vogel's ofrece un kit de montaje completo con todos los materiales incluidos en la caja, tanto para el TV como para la pared. ¿Te faltan los tornillos o pernos adecuados para tu TV? Ponte en contacto con tu distribuidor local de Vogel's. [Haz clic aquí](#) (<http://www.vogels.com/contact>) para contactar con Atención al cliente de Vogel's.

«¿Por qué usar tacos Fischer©?»

El taco DuoPower de Fischer© está considerado como el mejor taco estándar. ¡No te conformes con menos!

«¿Qué es VESA?»

VESA es un patrón estándar de agujeros de colocación para soportes que se halla en la parte posterior de un televisor y que permite que muchos soportes de televisión estándar se ajusten fácilmente a tu televisor.

# ¡Respetemos el medio ambiente!

Nos preocupamos por el planeta. Si vas a deshacerte del embalaje o del propio soporte de televisión, consulta las normas locales para conocer las mejores opciones de eliminación de residuos que tienes cerca. Para obtener información sobre los materiales utilizados en los embalajes, visita [www.vogels.com/recycle](http://www.vogels.com/recycle). (<https://www.vogels.com/recycle>). ¡Reciclar es importante!



---

## Garantía



¡Gracias de nuevo por elegir Vogel's! La durabilidad es primordial cuando desarrollamos y fabricamos nuestros productos. Gracias a esto, somos capaces de ofrecer una garantía de producto que cubre un ciclo de vida razonable en todos nuestros soportes de pared. Resolvemos cualquier cuestión relacionada con reclamaciones de productos o devoluciones de productos, y evaluamos todas las reclamaciones relativas al uso.

Si tu producto no funciona adecuadamente debido a fallos en los materiales o defectos de fabricación, nos encargamos de la reparación sin coste alguno o sustituimos el producto, a nuestro criterio.

Si tienes algún problema con nuestro producto o quieres saber si la garantía está vigente, sigue estos pasos:

1. Rellena el formulario de contacto o envía un correo a nuestro equipo de atención al consumidor. Preferiblemente, añade una foto.
2. En un plazo de 2 días laborables, nuestro distribuidor local de Vogel's se pondrá en contacto contigo.
3. Si haces uso de la garantía, deberás enviarnos el producto, junto con el documento original de compra (factura, comprobante de venta o recibo de caja). El documento de compra debe mostrar claramente el nombre del proveedor y la fecha de compra. Se te informará de la dirección específica de devolución y del procedimiento posterior.

La garantía de Vogel's vencerá en los siguientes casos:

- Si el producto no se ha instalado o utilizado de acuerdo con las instrucciones de uso.
- En su caso, si no se han perforado correctamente los orificios en la pared de acuerdo con las instrucciones de instalación de Vogel's para el tipo de pared aplicable.
- Si el producto ha sido alterado o reparado por alguien que no sea Vogel's.
- Si un fallo se debe a causas externas (no del producto) como, por ejemplo, rayos, agua, fuego, rozaduras, exposición a temperaturas extremas, circunstancias meteorológicas, disolventes o ácidos, uso incorrecto o negligencia.
- Si el producto se utiliza para un equipo diferente al que se menciona en el embalaje.

¿Tienes alguna otra pregunta? Por favor, pregúntanos a través de nuestro formulario de contacto en nuestra web.

---

