

# SAFE COMPACT III

hjh.<sup>®</sup>  
OFFICE

## INTELLIGENTER ELEKTRONISCHER SAFE

Bitte bewahren Sie keine Notfallschlüssel in Ihrem Safe auf!

Sehr geehrter Kunde,

Vielen Dank, dass Sie sich für unsere Produkte entschieden haben! Sie haben einen wichtigen Schritt unternommen, um Ihren wertvollsten Besitz zu organisieren und zu schützen. Jede Modellreihe unserer Safes wird professionell hergestellt und ist auf Sicherheit ausgelegt. Bitte nehmen Sie sich etwas Zeit, die auf den folgenden Seiten vorgestellten ordnungsgemäßen Betriebsverfahren Ihres neuen Safes zu lesen und sich damit vertraut zu machen.

Nochmals vielen Dank, dass Sie sich für unsere Produkte entschieden haben.

### VERBRAUCHERHINWEIS

Das Symbol des durchgestrichenen Mülleimers besagt, dass dieses Elektro- bzw. Elektronikgerät am Ende seiner Lebensdauer nicht im Hausmüll entsorgt werden darf, sondern vom Endnutzer einer getrennten Sammlung zugeführt werden muss. Zur Rückgabe stehen in Ihrer Nähe kostenfreie Sammelstellen für Elektroaltgeräte sowie ggf. weitere Annahmestellen für die Wiederverwendung der Geräte zur Verfügung. Die Adressen können Sie von Ihrer Stadt- bzw. Kommunalverwaltung erhalten. Auch Vertreiber mit einer Verkaufsfläche für Elektro- und Elektronikgeräte von mindestens 400 Quadratmetern sowie Vertreiber von Lebensmitteln mit einer Gesamtverkaufsfläche von mindestens 800 Quadratmetern, die mehrmals im Kalenderjahr oder dauerhaft Elektro- und Elektronikgeräte anbieten und auf dem Markt bereitstellen, sind verpflichtet, unentgeltlich alte Elektro- und Elektronikgeräte zurückzunehmen. Diese müssen bei der Abgabe eines neuen Elektro- oder Elektronikgerätes an einen Endnutzer ein Altgerät des Endnutzers der gleichen Geräteart, das im Wesentlichen die gleichen Funktionen wie das neue Gerät erfüllt, am Ort der Abgabe oder in unmittelbarer Nähe hierzu unentgeltlich zurückzunehmen sowie ohne Kauf eines Elektro- oder Elektronikgerätes auf Verlangen des Endnutzers bis zu drei Altgeräte pro Geräteart, die in keiner äußeren Abmessung größer als 25 Zentimeter sind, im Einzelhandelsgeschäft oder in unmittelbarer Nähe hierzu unentgeltlich zurückzunehmen.

Bei einem Vertrieb unter Verwendung von Fernkommunikationsmitteln gelten als Verkaufsflächen des Vertreibers alle Lager und Versandflächen. Sofern das alte Elektro- bzw. Elektronikgerät personenbezogene Daten enthält, sind Sie selbst für deren Löschung verantwortlich, bevor Sie es zurückgeben. Sofern dies ohne Zerstörung des alten Elektro- oder Elektronikgerätes möglich ist, entnehmen Sie diesem bitte alte Batterien oder Akkus sowie Altlampen, bevor sie es zur Entsorgung zurückgeben, und führen diese einer separaten Sammlung zu.

Weitere Informationen zum Elektroggesetz finden Sie auch im Internet unter [www.elektrogesetz.de](http://www.elektrogesetz.de).

REF: 830040

4x1.5V AA

HJH Office GmbH

Christoph-Selhamer-Str. 2

82362 Weilheim

Germany



WEEE-Reg.-Nr. DE17209065

## INTELLIGENTER ELEKTRONISCHER SAFE

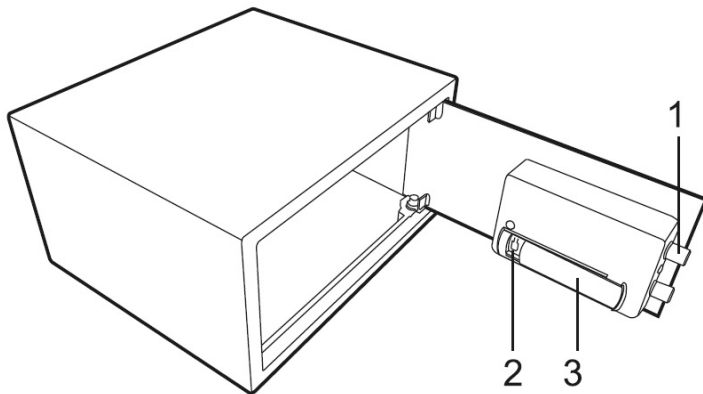
Bitte bewahren Sie keine Notfallschlüssel in Ihrem Safe auf!

Sehr geehrter Kunde,

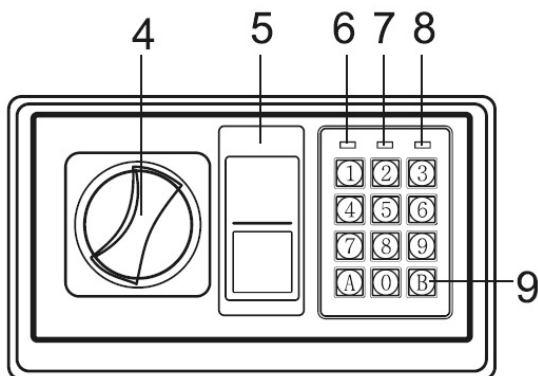
Vielen Dank, dass Sie sich für unsere Produkte entschieden haben! Sie haben einen wichtigen Schritt unternommen, um Ihren wertvollsten Besitz zu organisieren und zu schützen. Jede Modellreihe unserer Safes wird professionell hergestellt und ist auf Sicherheit ausgelegt. Bitte nehmen Sie sich etwas Zeit, die auf den folgenden Seiten vorgestellten ordnungsgemäßen Betriebsverfahren Ihres neuen Safes zu lesen und sich damit vertraut zu machen.

Nochmals vielen Dank, dass Sie sich für unsere Produkte entschieden haben.

### Schematische Darstellung des Gehäuses



### Schematische Darstellung des Bedienfelds

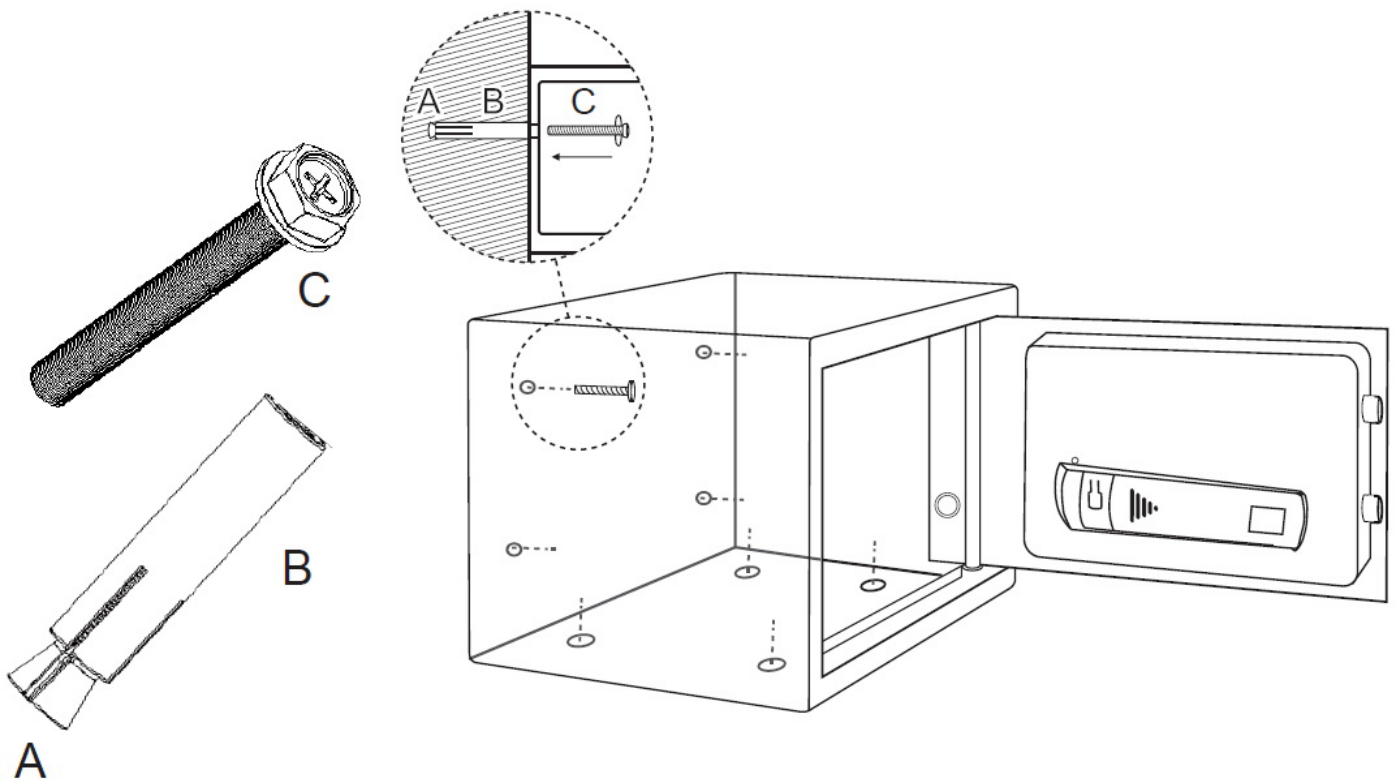


- |                              |                      |
|------------------------------|----------------------|
| 1. Schrauben                 | 6. Grünes Licht      |
| 2. Reset-Knopf               | 7. Rotes Licht       |
| 3. Batteriefach              | 8. Gelbes Licht      |
| 4. Knopf (Hauptschlüssel)    | 9. Bestätigungstaste |
| 5. Notverriegelungsabdeckung |                      |

**VORSICHT:** Alle Zeichnungen in dieser Bedienungsanleitung wurden auf der Grundlage des EA erstellt. Das äußere Design oder die Komponentenpositionen anderer Modelle können von den Angaben in den Zeichnungen abweichen, während der Betrieb derselbe ist.

**MONTAGEMETHODE**

- Wählen Sie einen stabilen, trockenen und sicheren Ort für Ihren Safe aus.
  - Wenn Sie ihn an einer Wand befestigen, dann stellen Sie sicher, dass sich Ihr Safe auf einer tragenden Oberfläche (z. B. dem Boden oder einem Regal) befindet. Befestigen Sie Ihren Safe nicht am Boden oder der Wand.
1. Platzieren Sie den Safe auf den ausgewählten Standort. Markieren Sie die Befestigungslöcher am Boden oder an der Wand mit einem Bleistift.
  2. Versetzen Sie den Safe und bohren Sie mit dem passenden Bohrer 2 Zoll tiefe Befestigungslöcher (~50 mm).
  3. Bringen Sie den Safe wieder in Position und richten Sie die Befestigungslöcher an den Öffnungen im Safe aus. Führen Sie die Expansionsschrauben (im Lieferumfang enthalten) durch die Löcher im Safe in die Befestigungslöcher und ziehen Sie sie fest an.



**Für Hilfe wenden Sie sich bitte an den örtlichen Händler**

## ERSTMALIGES ÖFFNEN IHRES SAFES

Verwenden Sie zum ersten Öffnen des Safes den Notschlüssel. Der Vorgang bezieht sich im Detail auf das „Öffnen des Safes mit dem Notschlüssel“.

- Entfernen Sie die Notverriegelungsabdeckung, führen Sie dann den Notschlüssel ein und drehen Sie ihn gegen den Uhrzeigersinn.
- Drehen Sie den Knopf (Hauptschlüssel) im Uhrzeigersinn, um die Tür zu öffnen.

**VORSICHT:** Beenden Sie den Vorgang, ziehen den Notfallschlüssel heraus und bewahren ihn an einem sicheren Ort auf.

## EINFÜGEN DER BATTERIEN

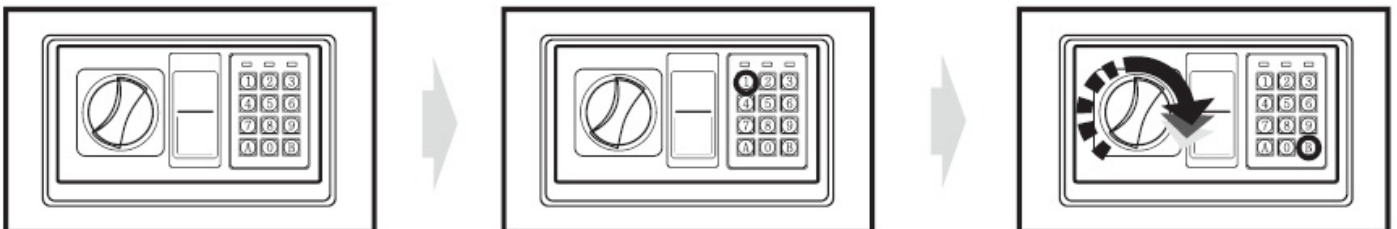
- Öffnen Sie die Tür.
- Legen Sie 4 X AA-Batterien in das Batteriefach ein.
- Unter normalen Bedingungen leuchten sowohl das rote als auch grüne Licht gleichzeitig. Dies bedeutet, dass die Spannung niedrig ist und Sie neue Batterien einlegen sollten.

**VORSICHT:** Ersetzen Sie 4 Batterien, indem Sie sie so ausrichten, wie es durch die Zeichen „+“ und „-“ angezeigt wird. Sie sollten den Benutzercode zurücksetzen, nachdem Sie die Batterien ausgetauscht haben.

## ÖFFNUNG DER TÜR

- Geben Sie Ihren Benutzercode ein (3 bis 8 Ziffern). Bei jeder Eingabe ertönt ein Signalton und das gelbe Licht blinkt.
- Drücken Sie die Bestätigungstaste „A“ (C/#) oder „B“ (E/\*) und das grüne Licht leuchtet.
- Drehen Sie den Knopf (Hauptschlüssel) im Uhrzeigersinn und ziehen ihn innerhalb von 5 Sekunden heraus, dies öffnet die Tür.

**VORSICHT:** Der voreingestellte Benutzercode lautet „159“. Bitte geben Sie den Benutzercode erneut ein, wenn das gelbe Licht mit Signaltönen blinkt.



## TÜR SCHLIESSEN

- Drehen Sie den Knopf (Hauptschlüssel) gegen den Uhrzeigersinn, um die Tür zu schließen.

## AUTOMATISCHES SCHLOSS

- 3 fortlaufend falsche Eingaben aktivieren die Warntöne.

**VORSICHT:** Die Tastatur wird während des Signaltons deaktiviert. Sie können die Signaltöne nur stoppen, indem Sie den Safe mit dem Notschlüssel öffnen und die Stromversorgung abschalten, indem Sie die Batterien entfernen.

## EINSTELLEN DES BENUTZERCODES

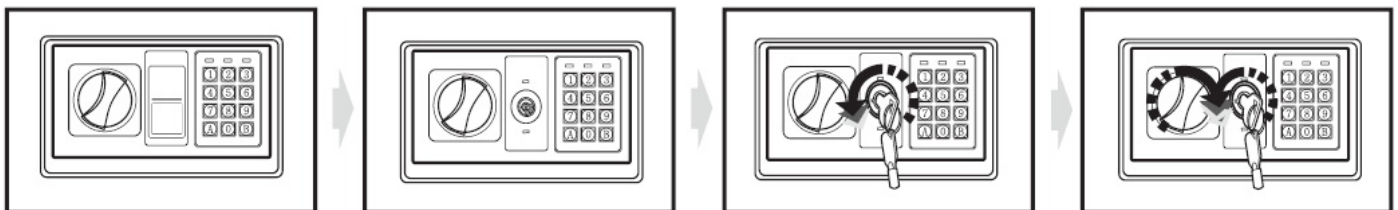
- Öffnen Sie den Safe, drücken die Reset-Taste und beginnen Sie mit der Eingabe des Codes, wenn das gelbe Licht aufleuchtet.
- Geben Sie einen neuen Code (3-8 Ziffern) ein und drücken die Taste „A“ (C/#) oder „B“ (E/\*), um mit Signaltönen die Annahme und Speicherung des neuen Codes zu bestätigen.
- Wenn das gelbe Licht mit Signaltönen blinkt, dann ist die Codeänderung nicht wirksam und Sie müssen es erneut versuchen.

## ÖFFNEN DES SAFES MIT DEM NOTFALLSCHLÜSSEL

Beim ersten Erhalt des Safes, bei Fehlfunktion des elektronischen Schaltkreises oder bei nicht bekannten Codes. Sie können den Safe auch mit dem Notfallschlüssel öffnen.

- Entfernen Sie die Notverriegelungsabdeckung.
- Führen Sie den Notfallschlüssel ein und drehen ihn gegen den Uhrzeigersinn. Drehen Sie dann den Knopf (Hauptschlüssel) im Uhrzeigersinn, um die Tür zu öffnen.

**VORSICHT:** Beenden Sie den Vorgang, ziehen den Notfallschlüssel heraus und bewahren ihn an einem sicheren Ort auf.



## INTELLIGENT ELECTONIC SAFE

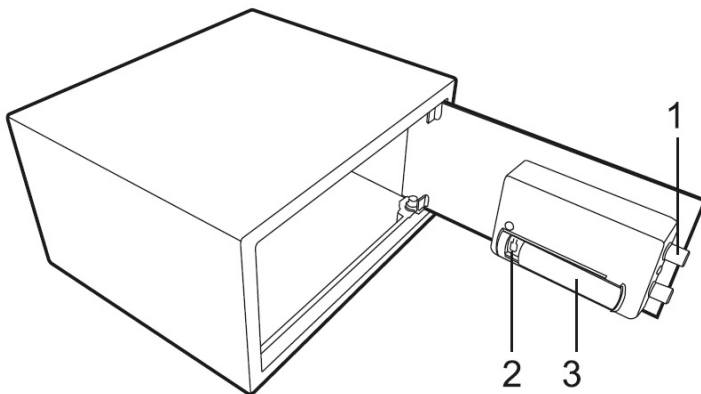
Please do not keep emergency keys in your safe!

Dear valued customer,

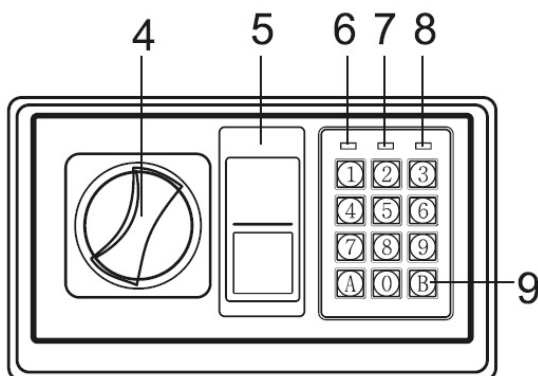
Thank you for choosing our products! You've taken an important step in organizing and protecting your most valuable possessions. Every series of our safes is professionally made and designed to provide safety. Please take time to read and familiarize yourself with the proper operating procedures of your new safe presented on the following pages.

Again, thank you for choosing our products!

### Schematic drawing of case



### Schematic drawing of control panel

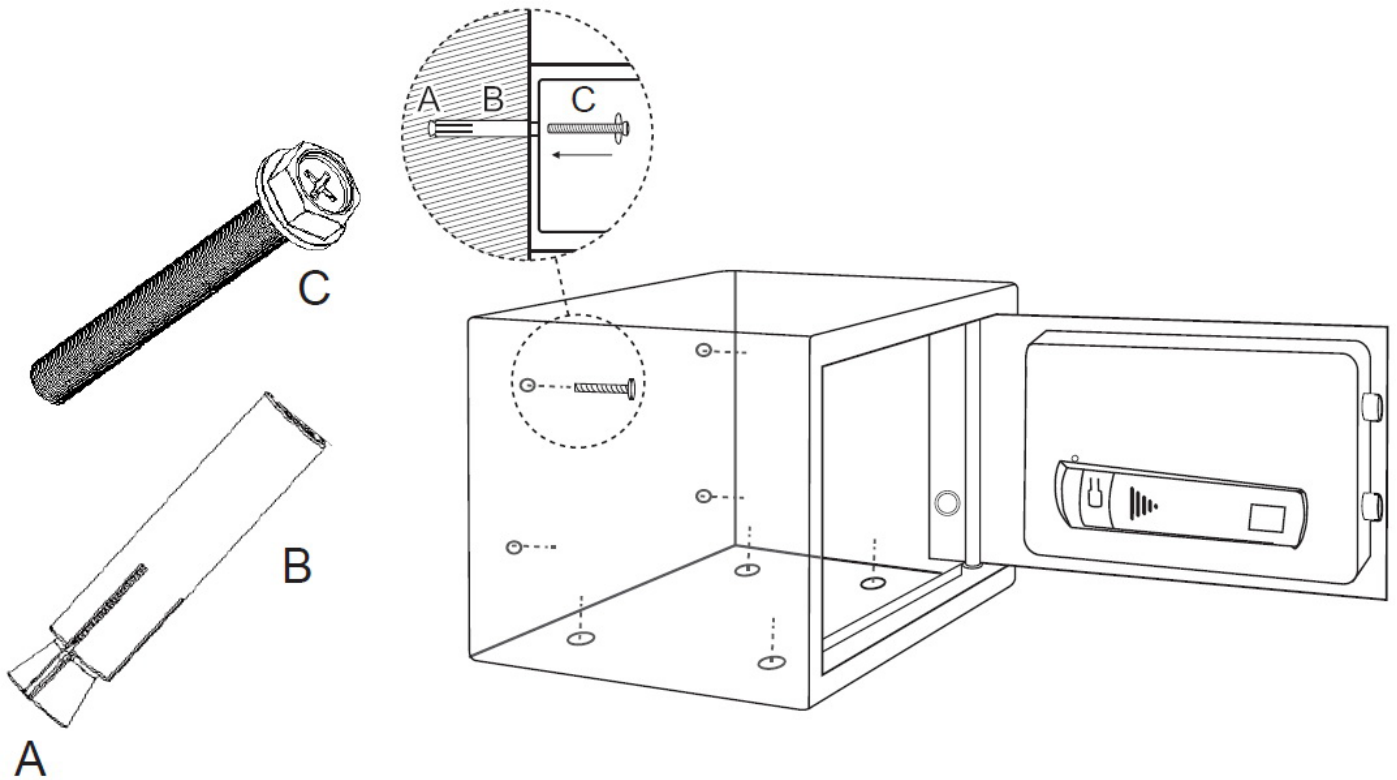


- |                         |                      |
|-------------------------|----------------------|
| 1. Bolts                | 6. Green Light       |
| 2. Reset Button         | 7. Red Light         |
| 3. Battery Compartment  | 8. Yellow Light      |
| 4. Knob (Master Key)    | 9. Confirming button |
| 5. Emergency Lock Cover |                      |

**CAUTION:** All drawings in this manual have been prepared based on the EA. The exterior design or component positions of other models may be different from what is indicated in the drawings, while the operation is the same.

**MOUNTING METHOD**

- Select a stable, dry and secure location for your safe.
  - If bolting to a wall, make sure that your safe is resting on a supporting surface (such as the floor or a shelf). Do not bolt your safe to both the floor and wall.
1. Place the safe on the selected location. Use a pencil to mark the mounting holes on the floor or wall.
  2. Move the safe and drill 2-inch-deep mounting holes (~50 mm) using the appropriate drill bit.
  3. Move the safe back in place, align the mounting holes to the openings in the safe. Insert the expansion bolts (included) through the holes and into the mounting holes and tighten them securely.



**For any help, kindly consult the local distributor**



### OPENING YOUR SAFE FOR THE FIRST TIME

To open the safe for the first time, please use the emergency key. The operation in details refer to "opening the safe with the emergency key".

- Remove emergency lock cover, then insert the emergency key, and turn it counterclockwise.
- Turn the knob (master key) clockwise to open the door.

**CAUTION:** Finish operation, pull out the emergency key and keep it in a safe place.

### INSERTING THE BATTERIES

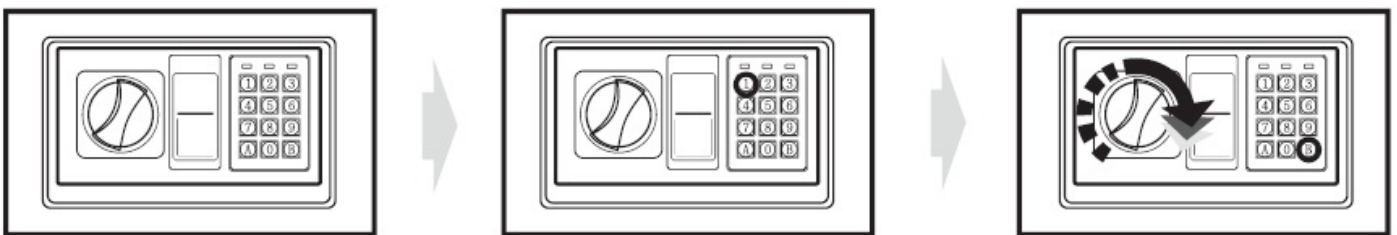
- Open the door.
- Insert 4 X AA batteries into the battery compartment.
- Under normal condition both red and green lights are on at the same time. It means the voltage is low and you should insert new batteries.

**CAUTION:** Replace 4 batteries by lining them up in a manner as indicated by the "+" and "-" signs. You should reset the user's code after replacing the batteries.

### OPENING DOOR

- Input your user's code (3 to 8 digits), each press results in one beep and the yellow light flashes.
- Press „A“ (C/#) or „B“ (E/\*) Confirming button, the green light will be on.
- Rotate the knob (master key) clockwise and pull outwards within 5 seconds, the door is opened.

**CAUTION:** The user preset code is "159". Please input the user code again if the yellow light flashes with beeps.



**CLOSING DOOR**

- Turn the knob (master key) counter clockwise to close the door.

**AUTOMATIC LOCK**

- 3 continuously wrong entries will activate the warning beeps.

**CAUTION:** The keypad would be disabled during the beeping. You can only stop the beeps by opening the safe with emergency key and power-cut by removing the battery.

**SETTING THE USER CODE**

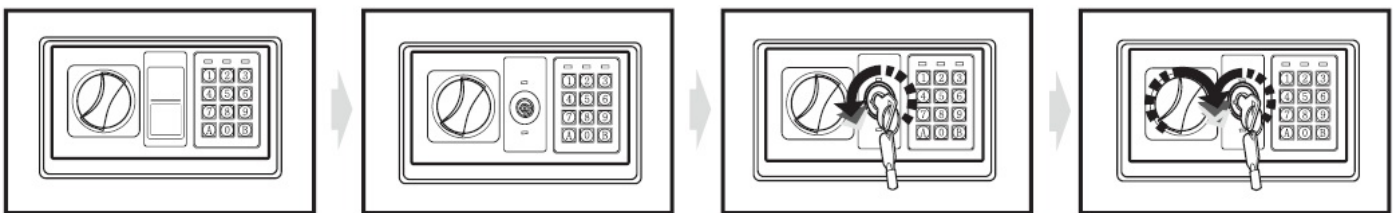
- Open the safe, press the reset button, start setting code when the yellow light goes on.
- Input new code (3-8 digits), and press the „A“ (C/#) or „B“ (E/\*) button to confirm with beeps, which indicates the acceptance and storage of the new code.
- If the yellow light flashes with beeps, the code changing is not effective, and you need to try again.

**OPENING THE SAFE WITH THE EMERGENCY KEY**

Upon first receipt of the safe, or either the electronic circuit malfunction or codes unknown. You could also use the emergency key to open the safe.

- Remove emergency lock cover.
- Insert the emergency key, and turn it counterclockwise, then turn the knob (master key) clockwise to open the door.

**CAUTION:** Finish operation, pull out the emergency key and keep it in a safe place.



## COFFRE-FORT ÉLECTRONIQUE INTELLIGENT

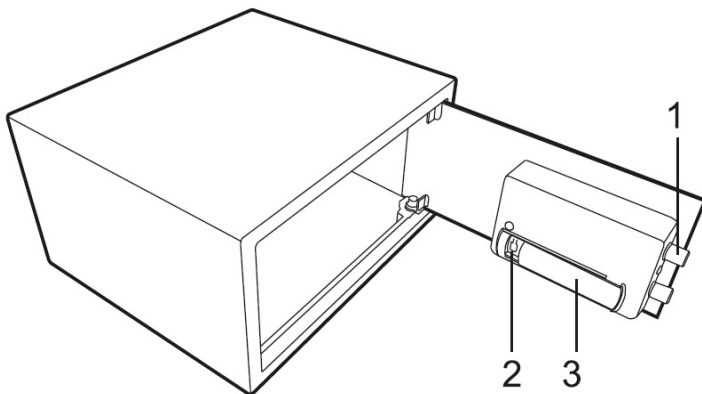
Veillez ne pas garder les clés d'urgence dans votre coffre-fort!

Très cher client,

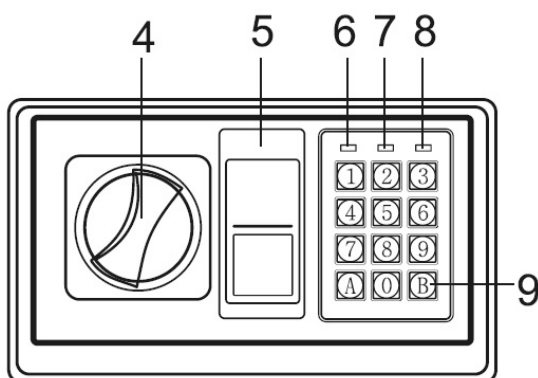
Merci d'avoir choisi nos produits ! Vous avez fait un pas important dans l'organisation et la protection de vos biens les plus précieux. Chaque série de nos coffres-forts est fabriquée par des professionnels et est conçue pour assurer la sécurité. Veuillez prendre le temps de lire et de vous familiariser avec les instructions d'utilisation de votre nouveau coffre-fort présentées dans les pages suivantes.

Encore une fois, merci d'avoir choisi nos produits!

### Schéma du boîtier



### Schéma du panneau de contrôle

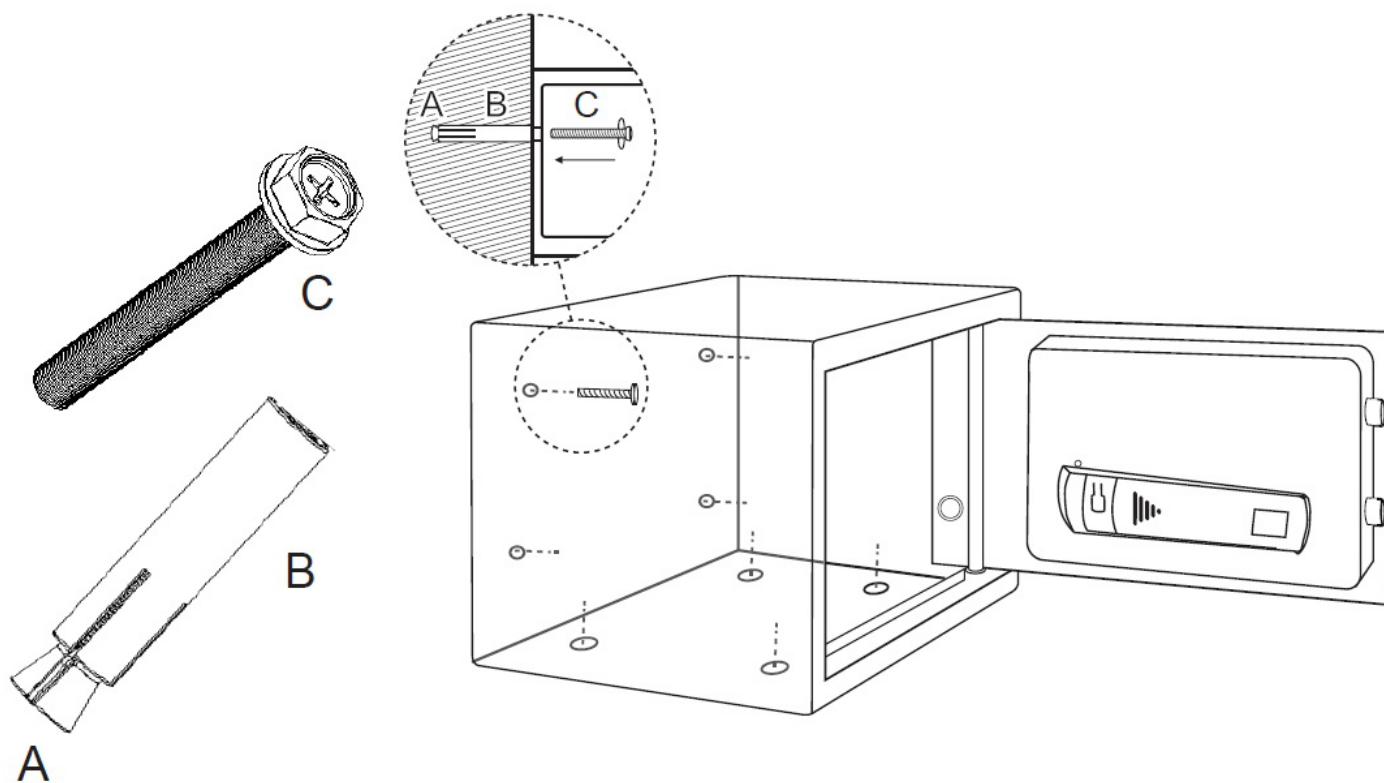


- |                                  |                           |
|----------------------------------|---------------------------|
| 1. Boulons                       | 6. Lumière Verte          |
| 2. Bouton de Réinitialisation    | 7. Lumière Rouge          |
| 3. Compartiment à Piles          | 8. Lumière Jaune          |
| 4. Bouton (clé principale)       | 9. Bouton de Confirmation |
| 5. Couvercle de Verrou d'Urgence |                           |

**ATTENTION:** Tous les dessins de ce manuel ont été préparés à partir des données de l'EA. La conception extérieure ou les positions des composants d'autres modèles peuvent être différentes de ce qui est indiqué dans les dessins, même si le fonctionnement reste le même.

**MODE DE MONTAGE**

- Choisissez un emplacement stable, sec et sûr pour votre coffre-fort.
  - En cas de fixation au mur, assurez-vous que votre coffre-fort est posé sur un support (comme le sol ou une étagère). Ne fixez pas votre coffre-fort au sol et au mur.
1. Placez le coffre-fort à l'emplacement sélectionné. Utilisez un crayon pour marquer les trous de fixation sur le sol ou le mur.
  2. Déplacez le coffre-fort et percez des trous de fixation de 2 pouces de profondeur (~50 mm) à l'aide de la mèche appropriée.
  3. Remettez le coffre en place, alignez les trous de fixation sur les ouvertures du coffre. Insérez les boulons d'expansion (inclus) à travers les trous et dans les trous de fixation et serrez-les bien.



**Pour toute aide, veuillez consulter le distributeur local**

## OUVRIRE VOTRE COFFRE-FORT POUR LA PREMIÈRE FOIS

Pour ouvrir le coffre-fort pour la première fois, veuillez utiliser la clé de secours. L'opération en détail se réfère à „l'ouverture du coffre-fort avec la clé de secours“.

- Retirez le couvercle du verrou d'urgence, puis insérez la clé de secours, et tournez-la dans le sens inverse des aiguilles d'une montre.
- Tournez le bouton (clé principale) dans le sens des aiguilles d'une montre pour ouvrir la porte.

**ATTENTION:** Terminez l'opération, retirez la clé de secours et conservez-la en lieu sûr.

## INSERTION DES PILES

Ouvrez la porte.

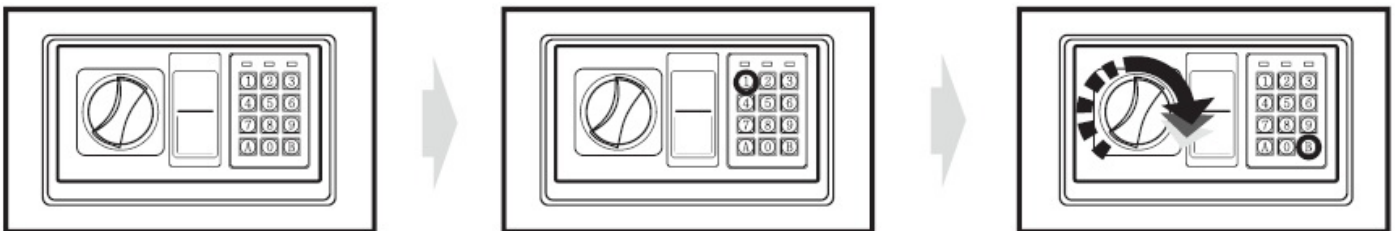
- Insérez 4 piles AA dans le compartiment à piles.
- Dans des conditions normales, les voyants rouge et vert sont allumés en même temps. Cela signifie que la puissance est faible et que vous devez insérer de nouvelles piles.

**ATTENTION:** Remplacez 4 piles en les disposant dans l'ordre indiqué par les signes „+“ et „-“. Vous devez réinitialiser le code de l'utilisateur après avoir remplacé les piles.

## OUVRETURE DE LA PORTE

- Saisissez votre code d'utilisateur (3 à 8 chiffres), chaque pression produit un bip et le voyant jaune clignote.
- Appuyez sur le bouton „A“ (C/#) ou „B“ (E/\*) En confirmant, le voyant vert s'allumera.
- Tournez le bouton (clé principale) dans le sens des aiguilles d'une montre et tirez vers l'extérieur dans les 5 secondes, la porte s'ouvre.

**ATTENTION:** Le code de pré réglage utilisateur est „159“. Veuillez saisir à nouveau le code utilisateur si le voyant jaune clignote en émettant des bips.



### FERMETURE DE LA PORTE

- Tournez le bouton (clé principale) dans le sens inverse des aiguilles d'une montre pour fermer la porte.

### VERROUILLAGE AUTOMATIQUE

- 3 entrées erronées à la suite activeront les bips d'avertissement.

**ATTENTION:** Le clavier se désactive pendant le bip sonore. Les bips s'arrêteront uniquement lorsque vous ouvrirez le coffre-fort avec la clé de secours et que vous retirerez les piles pour couper le contact.

### RÉGLAGE DU CODE UTILISATEUR

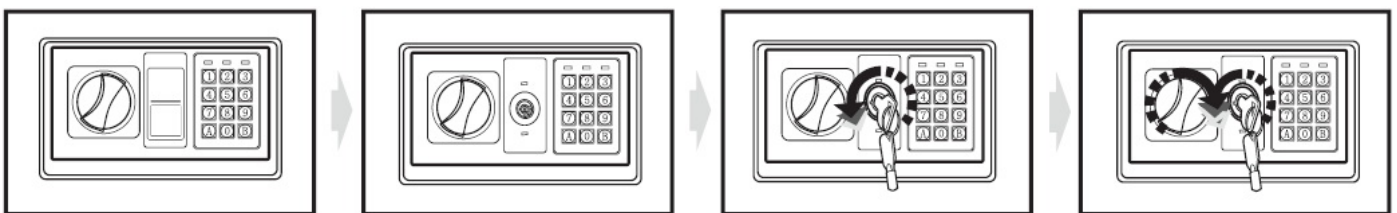
- Ouvrez le coffre-fort, appuyez sur le bouton de réinitialisation, démarrez le code de réglage lorsque le voyant jaune s'allume.
- Saisissez le nouveau code (3-8 chiffres), et appuyez sur le bouton „A” (C/#) ou „B” (E/\*) pour confirmer par des bips, ce qui indique la validation et la mémorisation du nouveau code.
- Si la lumière jaune clignote en étant accompagnée de bips, le changement de code n'est pas effectif, et vous devez réessayer.

### OUVERTURE DU COFFRE-FORT AVEC LA CLÉ DE SECOURS

Dès la première réception du coffre-fort, ou en cas de dysfonctionnement du circuit électronique ou de codes inconnus. Vous pouvez également utiliser la clé de secours pour ouvrir le coffre-fort.

- Retirez le couvercle du verrou d'urgence.
- Insérez la clé de secours, et tournez-la dans le sens inverse des aiguilles d'une montre, puis tournez le bouton (clé principale) dans le sens des aiguilles d'une montre pour ouvrir la porte.

**ATTENTION:** Terminez l'opération, retirez la clé de secours et conservez-la en lieu sûr.



## CASSAFORTE ELETTRONICA INTELLIGENTE

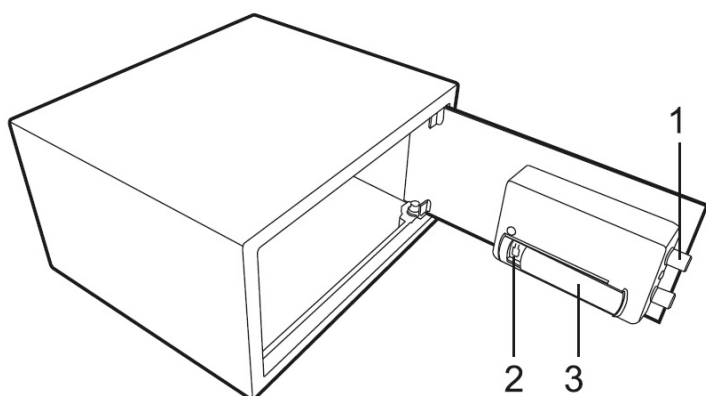
Non tenere le chiavi di emergenza nella cassaforte!

Gentile cliente,

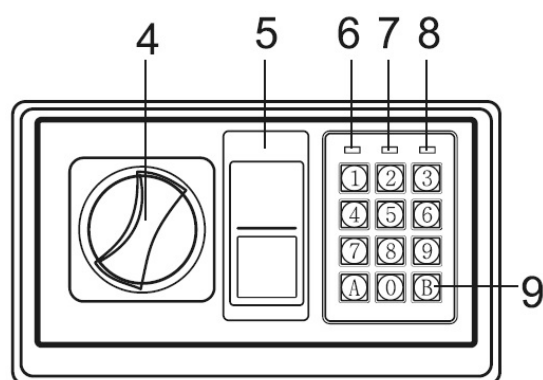
Grazie per aver scelto i nostri prodotti! Hai intrapreso un passo importante per organizzare e proteggere i tuoi beni più preziosi. Tutte le nostre serie di casseforti sono realizzate e progettate professionalmente per fornire sicurezza. Prenditi il tempo per leggere e familiarizzare con le corrette procedure operative della tua nuova cassaforte presentate nelle pagine seguenti.

Grazie ancora per aver scelto i nostri prodotti.

### Disegno schematico della cassaforte



### Disegno schematico del pannello di controllo

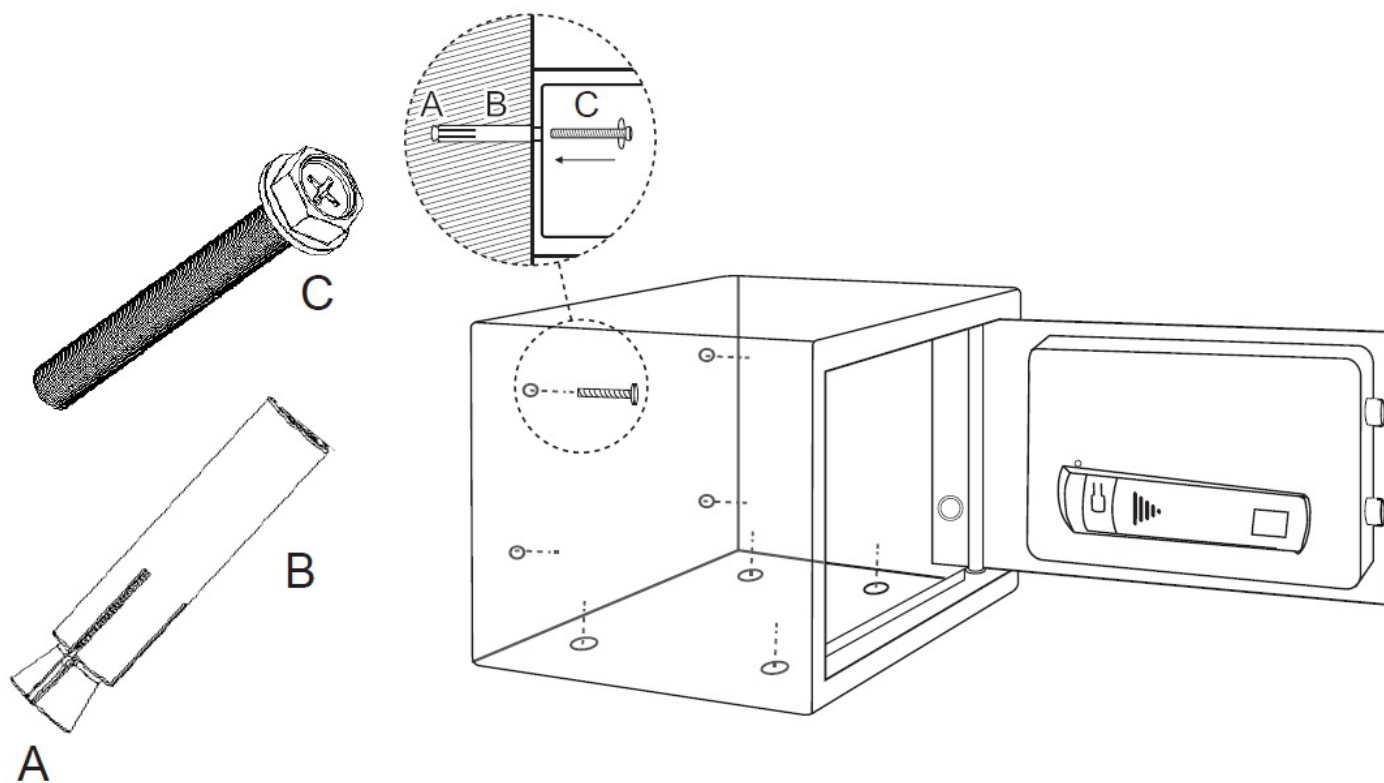


- |                                     |                         |
|-------------------------------------|-------------------------|
| 1. Bulloni                          | 6. Luce verde           |
| 2. Tasto di ripristino              | 7. Luce rossa           |
| 3. Vano batteria                    | 8. Luce gialla          |
| 4. Manopola (chiave principale)     | 9. Pulsante di conferma |
| 5. Coperchio serratura di emergenza |                         |

**ATTENZIONE:** Tutti i disegni presenti in questo manuale sono stati preparati in base all'EA. Il design esterno o le posizioni dei componenti di altri modelli possono essere differenti da quanto indicato nei disegni, mentre il funzionamento è lo stesso.

**METODO DI MONTAGGIO**

- Scegliere una posizione stabile, asciutta e sicura per la cassaforte.
  - Se ci si appoggia a una parete, assicurarsi che la cassaforte si trovi su una superficie di supporto (come il pavimento o uno scaffale). Non avvitare la cassaforte al pavimento o al muro.
1. Collocare la cassaforte nella posizione selezionata. Usare una matita per segnare i fori di montaggio sul pavimento o sulla parete.
  2. Spostare la cassaforte e praticare i fori di montaggio profondi 2 pollici (~ 50 mm) utilizzando la punta del trapano appropriata.
  3. Riposizionare la cassaforte, allineare i fori di montaggio alle aperture nella cassaforte. Inserire i bulloni a espansione (inclusi) nei relativi fori e nei fori di montaggio e avvitare saldamente.



**Per assistenza, consultare il distributore locale**



### APERTURA DELLA CASSAFORTE PER LA PRIMA VOLTA

Per aprire la cassaforte per la prima volta, utilizzare la chiave di emergenza. L'operazione in dettaglio si riferisce all'"apertura della cassaforte con chiave di emergenza".

- Rimuovere il coperchio del blocco di emergenza, quindi inserire la chiave di emergenza e ruotarla in senso antiorario.
- Ruotare la manopola (chiave principale) in senso orario per aprire la porta.

**ATTENZIONE:** Terminare l'operazione, estrarre la chiave di emergenza e conservarla in un luogo sicuro.

### INSERIMENTO DELLE BATTERIE

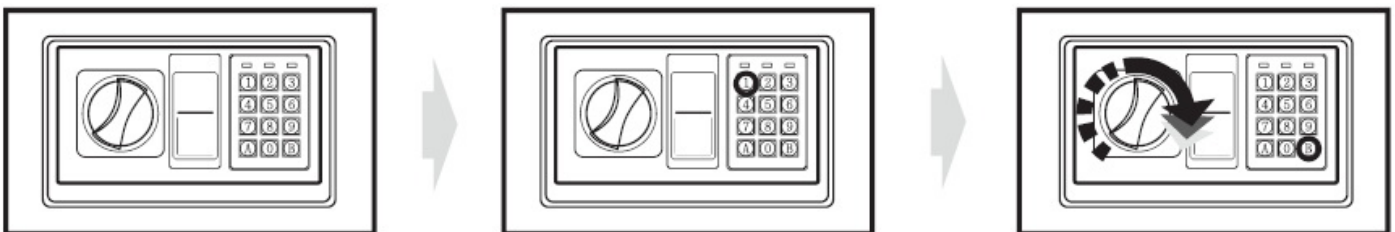
- Aprire la porta.
- Inserire 4 batterie AA X nel vano batteria.
- In condizioni normali, entrambe le luci rossa e verde sono accese contemporaneamente. Significa che la tensione è bassa ed è quindi consigliato di inserire nuove batterie.

**ATTENZIONE:** Sostituire 4 batterie allineandole come indicato dai segni „+“ e „-“. È necessario reimpostare il codice utente dopo aver sostituito le batterie.

### APERTURA PORTA

- Inserire il codice utente (da 3 a 8 cifre), a ogni pressione viene emesso un segnale acustico e la luce gialla lampeggia.
- Premere il pulsante di conferma „A“ (C/#) o „B“ (E/\*), la luce verde si accenderà.
- Ruotare la manopola (chiave principale) in senso orario e tirare verso l'esterno entro 5 secondi, la porta si aprirà.

**ATTENZIONE:** Il codice predefinito dell'utente è „159“. In caso di luce gialla lampeggiante con segnali acustici, immettere nuovamente il codice utente.



**CHIUSURA PORTA**

- Ruotare la manopola (chiave principale) in senso antiorario per chiudere la porta.

**BLOCCO AUTOMATICO**

- 3 accessi errati attiveranno i segnali acustici di avviso.

**ATTENZIONE:** La tastiera è disabilitata durante il segnale acustico. È possibile interrompere i segnali acustici solo aprendo la cassaforte con la chiave di emergenza e interrompendo l'alimentazione rimuovendo la batteria.

**IMPOSTAZIONE DEL CODICE UTENTE**

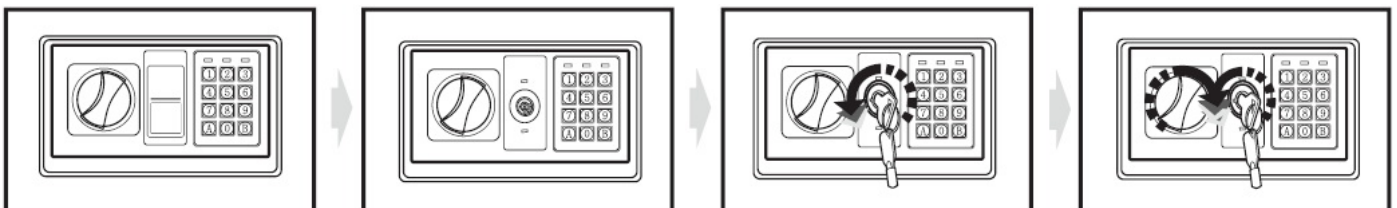
- Aprire la cassaforte, premere il pulsante di ripristino, avviare l'impostazione del codice quando la luce gialla si accende.
- Inserire un nuovo codice (3-8 cifre) e premere il pulsante „A” (C/#) o „B” (E/\*) per confermare con segnali acustici che indicano la convalida e la memorizzazione del nuovo codice.
- Se la luce gialla lampeggia con segnali acustici, la modifica del codice non è effettiva ed è necessario riprovare.

**APERTURA CASSAFORTE CON CHIAVE DI EMERGENZA**

Al primo utilizzo della cassaforte o in caso di malfunzionamento del circuito elettronico o perdita dei codici. Puoi anche usare la chiave di emergenza per aprire la cassaforte.

- Rimuovere il coperchio della serratura di emergenza.
- Inserire la chiave di emergenza e ruotarla in senso antiorario, quindi ruotare la manopola (chiave principale) in senso orario per aprire la porta.

**ATTENZIONE:** terminare l'operazione, estrarre la chiave di emergenza e conservarla in un luogo sicuro.



## CAJA FUERTE ELECTRÓNICA INTELIGENTE

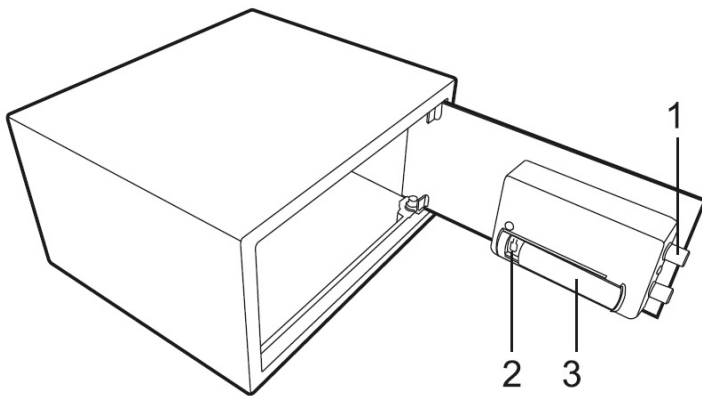
¡No guarde las llaves de emergencia en la caja fuerte!

Apreciado cliente:

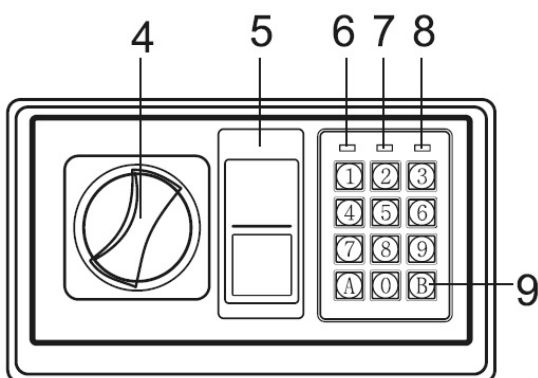
¡Gracias por elegir nuestros productos! Ha dado un paso importante para organizar y proteger sus posesiones más preciadas. Todas nuestras cajas fuertes se han diseñado y fabricado de manera profesional para brindar seguridad. Lea detenidamente las siguientes páginas para familiarizarse con los procedimientos de funcionamiento de su nueva caja fuerte.

Nuevamente, ¡gracias por elegir nuestros productos!

### Dibujo esquemático de la caja



### Dibujo esquemático del panel de control

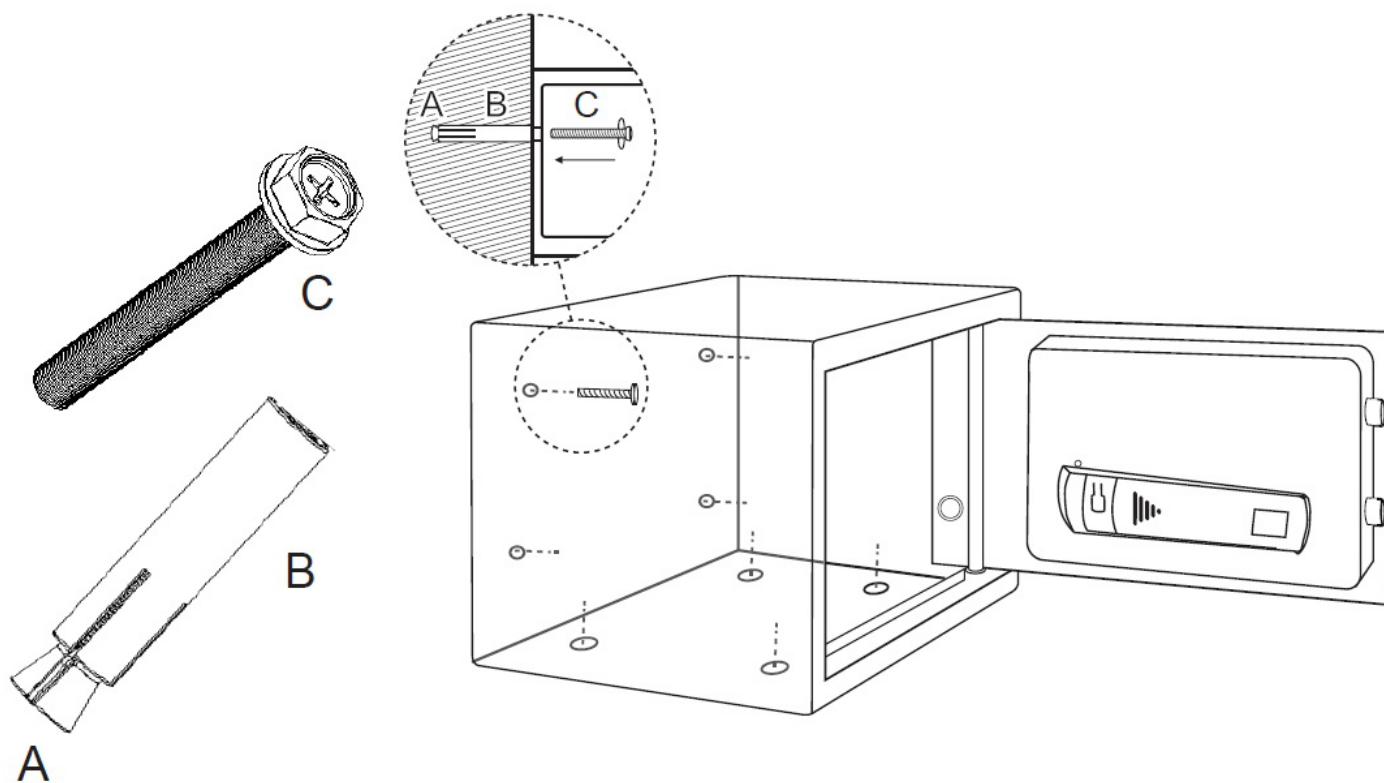


- |                                       |                          |
|---------------------------------------|--------------------------|
| 1. Pestillos                          | 6. Luz verde             |
| 2. Botón de reinicio                  | 7. Luz roja              |
| 3. Compartimento para las pilas       | 8. Luz amarilla          |
| 4. Manilla (llave maestra)            | 9. Botón de confirmación |
| 5. Tapa de la cerradura de emergencia |                          |

**PRECAUCIÓN:** Todos los dibujos de este manual se basan en la serie EA. Si bien el diseño exterior y la posición de los componentes de otros modelos pueden variar con respecto a los dibujos, el funcionamiento es el mismo.

## CÓMO MONTAR LA CAJA FUERTE

- Elija un lugar estable, seco y seguro.
  - Si la va a fijar en una pared, asegúrese de que la caja fuerte tenga una superficie de apoyo (como el suelo o una estantería). No atornille la caja fuerte en el suelo y en la pared.
1. Coloque la caja fuerte en el lugar que haya elegido. Utilice un lápiz para marcar los orificios de montaje en el suelo o la pared.
  2. Retire la caja fuerte y, con la ayuda de la broca correspondiente, haga orificios de 5 cm de profundidad.
  3. Vuelva a colocar la caja fuerte y alinee los agujeros que acaba de hacer con los orificios de la caja fuerte. Introduzca los pernos de expansión (incluidos) en los orificios de la caja y los agujeros de la pared/suelo y ajústelos con firmeza.



**Si necesita ayuda, comuníquese con su distribuidor local**

### CÓMO ABRIR LA CAJA FUERTE POR PRIMERA VEZ

Para abrir la caja fuerte por primera vez, utilice la llave de emergencia. A continuación, le explicamos cómo hacerlo.

- Retire la tapa de la cerradura de emergencia, introduzca la llave y gírela en sentido antihorario.
- Gire la manilla (llave maestra) en sentido horario para abrir la puerta.

**PRECAUCIÓN:** Al terminar, retire la llave de emergencia y guárdela en un lugar seguro.

### CÓMO PONER LAS PILAS

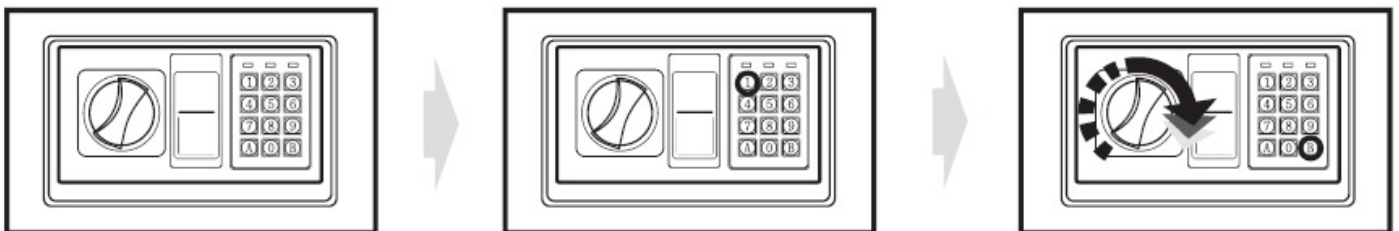
- Abra la puerta.
- Introduzca 4 pilas AA en el compartimento correspondiente.
- En condiciones normales, si la luz roja y la verde se encienden al mismo tiempo, quiere decir que tiene que cambiar las pilas.

**PRECAUCIÓN:** Asegúrese de que los signos «+» y «-» estén en el sentido correcto al introducirlas. Después de cambiarlas, tendrá que restablecer la clave.

### CÓMO ABRIR LA PUERTA

- Introduzca la clave (3 a 8 dígitos). Cada vez que presione un botón, sonará un pitido y la luz amarilla parpadeará.
- Presione el botón de confirmación „A” (C/#) o „B” (E/\*). La luz verde se encenderá.
- Gire la manilla (llave maestra) en sentido horario y tire hacia afuera en 5 segundos para abrir la puerta.

**PRECAUCIÓN:** La clave predeterminada es „159”. Vuelva a introducir la clave si la luz amarilla parpadea con pitidos.



## CÓMO CERRAR LA PUERTA

- Gire la manilla (llave maestra) en sentido antihorario para cerrar la puerta.

## BLOQUEO AUTOMÁTICO

- Si introduce mal la clave tres veces seguidas, empezará a sonar el pitido de emergencia.

**PRECAUCIÓN:** El teclado permanecerá desactivado durante el pitido. Para detener la alarma, tiene que abrir la caja fuerte con la llave de emergencia y quitar las pilas.

## CÓMO CONFIGURAR LA CLAVE DE USUARIO

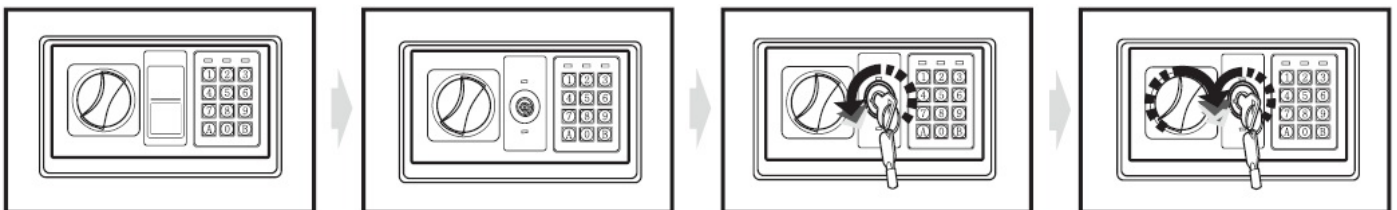
- Abra la caja fuerte, presione el botón de reinicio e introduzca la clave cuando se encienda la luz amarilla.
- Introduzca la clave nueva (3-8 dígitos) y presione el botón „A” (C/#) o „B” (E/\*). Sonará un pitido que indica que la clave es válida y se ha guardado correctamente.
- Si la luz amarilla parpadea con pitidos, quiere decir que el cambio de clave no se ha completado. Inténtelo nuevamente.

## CÓMO ABRIR LA CAJA FUERTE CON LA LLAVE DE EMERGENCIA

Si bien esta solución está pensada para la primera vez que abre la caja o en caso de que haya una falla en el circuito electrónico o no sepa cuál es la clave, también puede recurrir a ella para abrir la caja fuerte en situación normal.

- Retire la tapa de la cerradura de emergencia.
- Introduzca la llave de emergencia y gírela en sentido antihorario. Luego gire la manilla (llave maestra) en sentido horario para abrir la puerta.

**PRECAUCIÓN:** Al terminar, retire la llave de emergencia y guárdela en un lugar seguro.

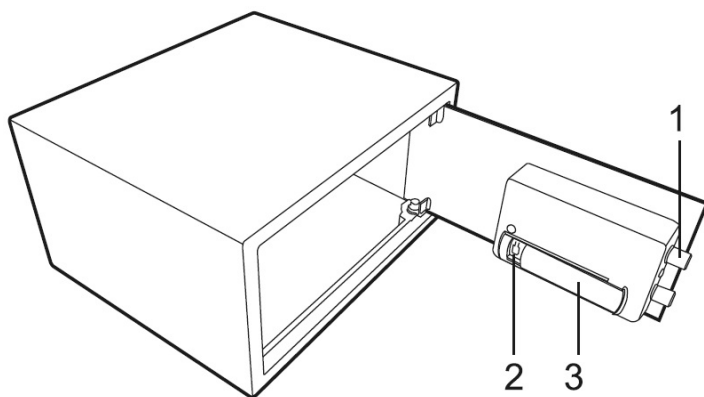


## INTELLIGENTE ELEKTRONISCHE KLUIS

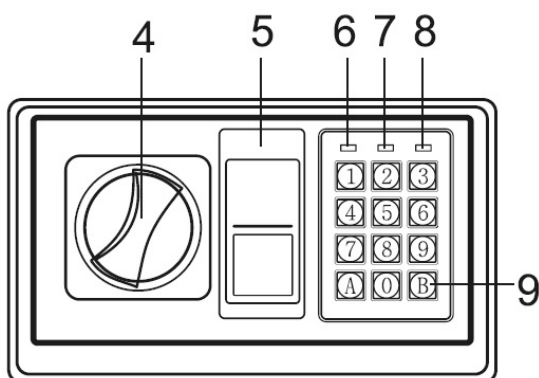
Bewaar geen nood sleutels in uw kluis!

Geachte gewaardeerde klant,  
Bedankt voor het kiezen van onze producten! U heeft een belangrijke stap gezet in het organiseren en beschermen van uw meest waardevolle bezittingen. Elke serie van onze kluisen is professioneel gemaakt en ontworpen om veiligheid te bieden. Neem de tijd om de juiste bediening van uw nieuwe kluis, die op de volgende pagina's staat, te lezen en u eigen te maken. Nogmaals bedankt voor het kiezen van onze producten!

### Schematische tekening behuizing



### Schematische tekening bedieningspaneel

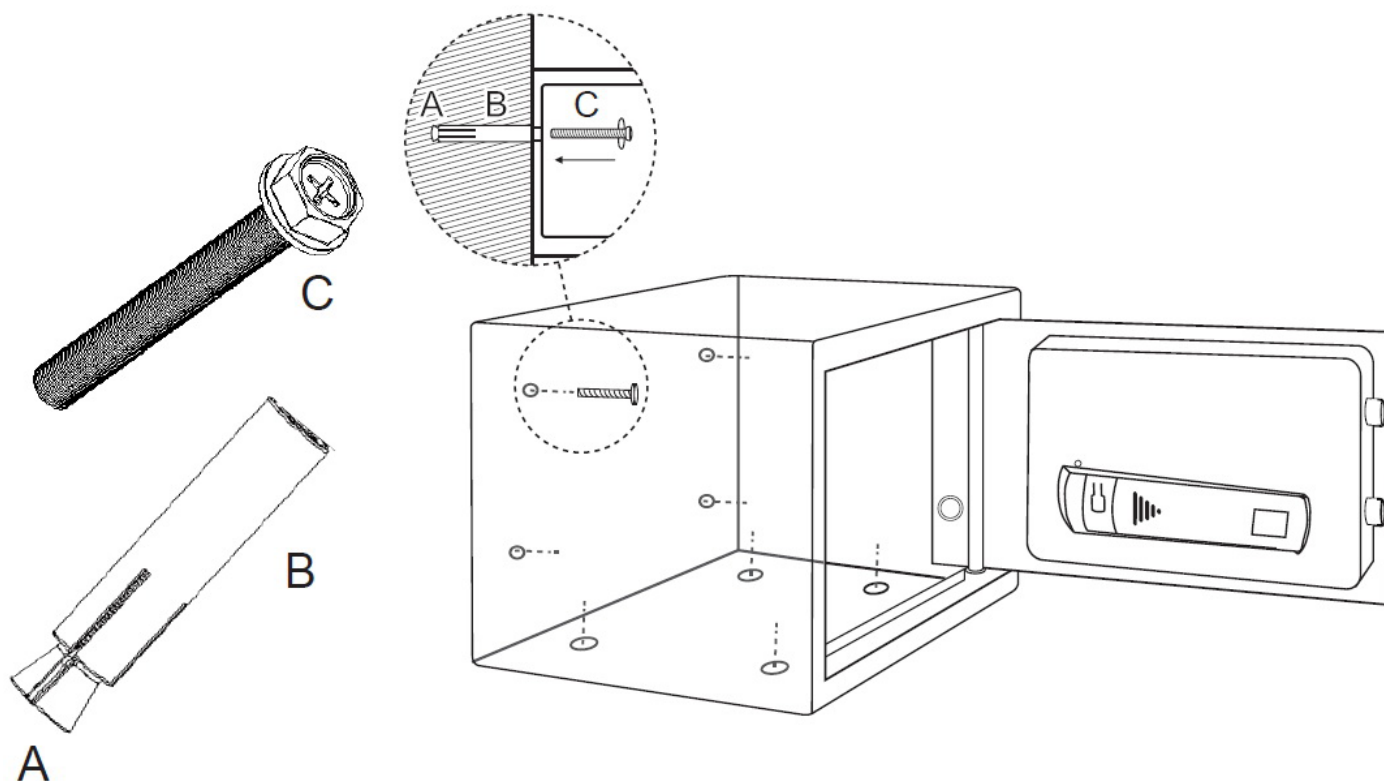


- |                         |                     |
|-------------------------|---------------------|
| 1. Bouten               | 6. Groen licht      |
| 2. Reset knop           | 7. Rood licht       |
| 3. Batterijcompartiment | 8. Geel licht       |
| 4. Knop (hoofdsleutel)  | 9. Bevestigingsknop |
| 5. Noodslotafdekking    |                     |

**LET OP:** Alle tekeningen in deze handleiding zijn opgesteld op basis van de EA. Het uitwendige ontwerp of de positie van de onderdelen van andere modellen kan afwijken van wat in de tekeningen is aangegeven, terwijl de bediening hetzelfde is.

**MONTAGEMETHODE**

- Kies een stabiele, droge en veilige plaats voor uw kluis.
  - Als u de kluis aan een muur bevestigt, zorg er dan voor dat uw kluis op een ondersteunende ondergrond staat (zoals de vloer of een plank). Bevestig uw kluis niet aan zowel de vloer als de muur.
1. Plaats de kluis op de geselecteerde plek. Gebruik een potlood om de montagegaten op de vloer of muur te markeren.
  2. Verplaats de kluis en boor 2-inch diepe montagegaten (~ 50 mm) met de juiste boor.
  3. Zet de kluis weer op zijn plaats en lijn de montagegaten uit met de openingen in de kluis. Steek de expansiebouten (meegeleverd) door de gaten en in de montagegaten en draai ze stevig vast.



Neem voor hulp contact op met de plaatselijke distributeur



### UW KLUIS VOOR DE EERSTE KEER OPENEN

Gebruik de nood sleutel om de kluis voor de eerste keer te openen. De bediening in detail verwijst naar "de kluis openen met de nood sleutel".

- Verwijder de deksel van het nood slot, steek de nood sleutel erin en draai deze linksom.
- Draai de knop (hoofdsleutel) rechtsom om de deur te openen.

**LET OP:** Beëindig de handeling, trek de nood sleutel eruit en bewaar deze op een veilige plaats.

### DE BATTERIJEN PLAATSSEN

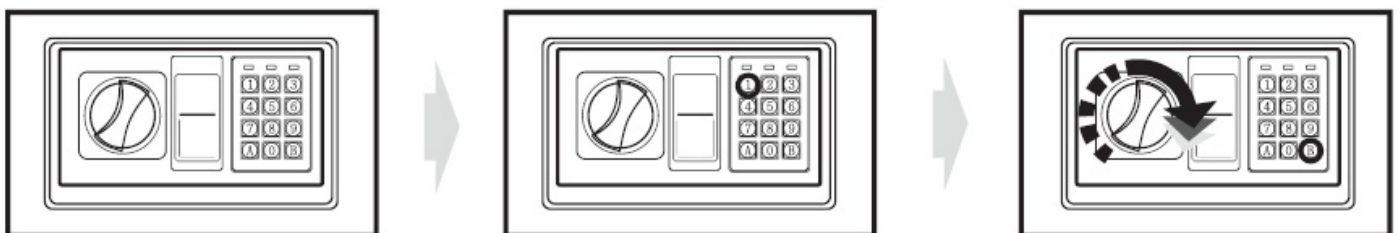
- Open de deur.
- Plaats 4 x AA-batterijen in het batterijvak.
- Onder normale omstandigheden branden de rode en groene lampjes tegelijkertijd. Dit betekent dat de spanning laag is en dat u nieuwe batterijen moet plaatsen.

**LET OP:** Vervang 4 batterijen door ze op een lijn te plaatsen zoals aangegeven door de „+“ en „-“ tekens. U dient de gebruikerscode te resetten nadat u de batterijen heeft vervangen.

### DE DEUR OPENEN

- Voer uw gebruikerscode in (3 tot 8 cijfers), elke druk geeft een pieptoon en het gele lampje knippert.
- Druk op „A“ (C/#) of „B“ (E/\*) Bevestigingstoets, het groene lampje gaat branden.
- Draai de knop (hoofdsleutel) met de klok mee en trek deze binnen 5 seconden naar buiten, de deur wordt geopend.

**LET OP:** De vooraf ingestelde gebruikerscode is „159“. Voer de gebruikerscode opnieuw in als het gele lampje knippert met pieptonen.



## DE DEUR SLUITEN

- Draai de knop (hoofdsleutel) linksom om de deur te sluiten.

## AUTOMATISCH SLOT

- 3 opeenvolgende foutieve invoeren zal de waarschuwingstonen activeren.

**LET OP:** Het toetsenbord wordt uitgeschakeld tijdens het piepen. U kunt de piepjes alleen stoppen door de kluis met nood sleutel te openen en stroomuitval door de batterij te verwijderen.

## DE GEBRUIKERSCODE INSTELLEN

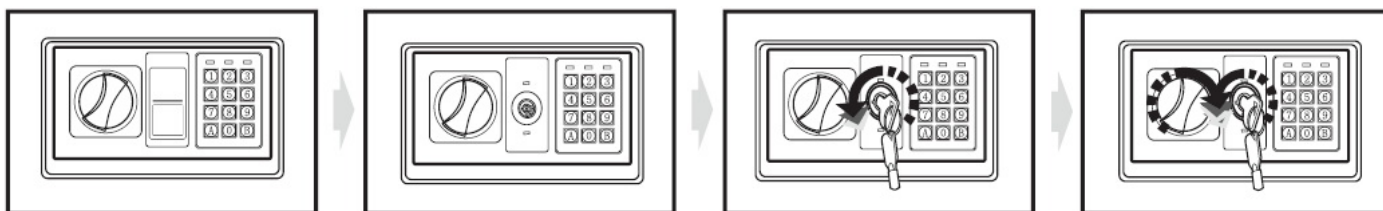
- Open de kluis, druk op de resetknop, start met het instellen van de code wanneer het gele lampje gaat branden.
- Voer een nieuwe code in (3-8 cijfers) en druk op de knop „A” (C/#) of „B” (E/\*) om te bevestigen met pieptonen, wat aangeeft dat de nieuwe code is geaccepteerd en opgeslagen.
- Als het gele lampje knippert met pieptonen, heeft het wijzigen van de code geen effect en dient u het opnieuw te proberen.

## DE KLUIS OPENEN MET DE NOODSLEUTEL

Bij eerste ontvangst van de kluis, of defecte elektronische schakeling of codes onbekend. U kunt ook de nood sleutel gebruiken om de kluis te openen.

- Verwijder de noodvergrendelingsdeksel.
- Steek de nood sleutel in en draai deze tegen de klok in, en draai vervolgens de knop (hoofdsleutel) met de klok mee om de deur te openen.

**LET OP:** Beëindig de handeling, trek de nood sleutel eruit en bewaar deze op een veilige plaats.



## INTELLIGENT ELEKTRONISK PENGESKAB

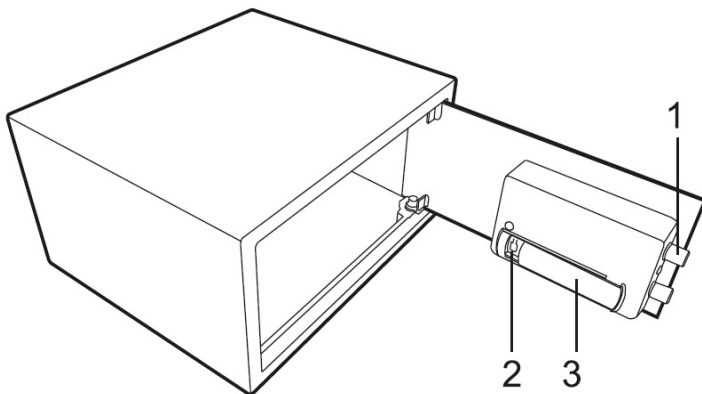
Opbevar ikke nødnøgler i dit pengeskab!

Kære værdsatte kunde,

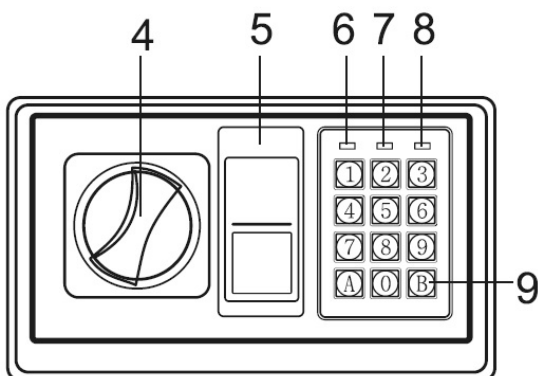
Tak, fordi du valgte vores produkter! Du har taget et vigtigt skridt til at organisere og beskytte dine mest værdifulde ejendele. Alle vores pengeskabsserier er professionelt fremstillet og designet til at yde sikkerhed. Giv dig tid til at læse og gøre dig bekendt med den korrekte betjening af dit nye pengeskab, som du kan læse om på de følgende sider.

Igen, tak fordi du valgte vores produkter!

### Skematisk tegning af boks



### Skematisk tegning af kontrolpanel

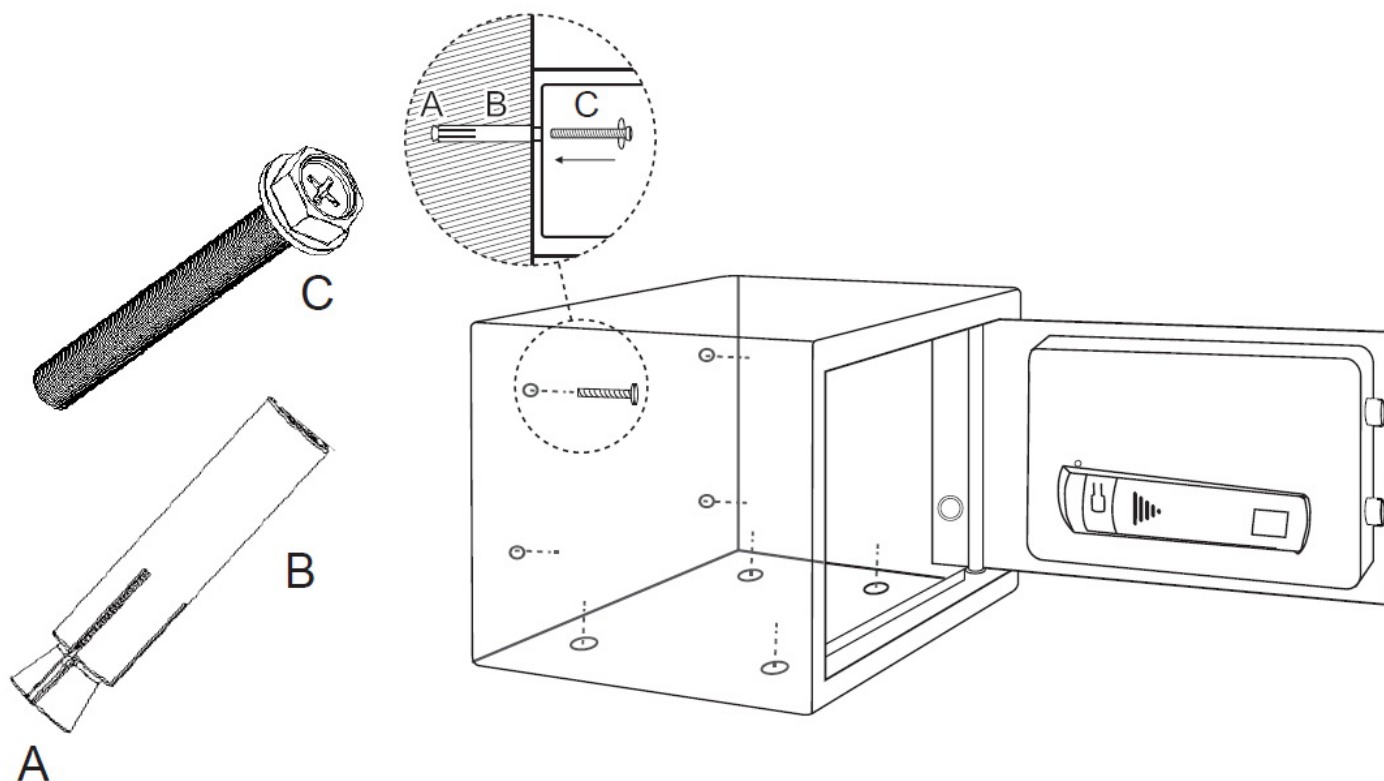


- |                      |                     |
|----------------------|---------------------|
| 1. Bolte             | 6. Grønt lys        |
| 2. Nulstillingsknap  | 7. Rødt lys         |
| 3. Batterirum        | 8. Gult lys         |
| 4. Knap (hovednøgle) | 9. Bekræftelsesknop |
| 5. Nødlåsdæksel      |                     |

**ADVARSEL:** Alle tegninger i denne manual er udarbejdet på baggrund af EA. Det udvendige design eller komponenternes placering på andre modeller kan afvige fra det, der er angivet på tegningerne, mens betjeningen er den samme.

**INSTALLATION**

- Vælg et stabilt, tørt og sikkert sted til dit pengeskab.
  - Hvis du sætter det op på en væg, skal du sørge for, at dit pengeskab er anbragt på en understøttende overflade (f.eks. gulvet eller en hylde). Bolt ikke dit pengeskab fast til både gulv og væg.
1. Placer pengeskabet på det valgte sted. Brug en blyant til at markere monteringshullerne på gulvet eller væggen.
  2. Flyt pengeskabet, og bor 2-tommer dybe monteringshuller (~50 mm) med et passende bor.
  3. Flyt pengeskabet på plads igen, juster monteringshullerne til åbningerne i pengeskabet. Placer ekspansionsboltene (medfølger) gennem hullerne og ind i monteringshullerne, og stram dem til.



**Kontakt din lokale distributør, hvis du har brug for hjælp**

## NÅR DU ÅBNER DIT PENGESKAB FØRSTE GANG

Brug nødnøglen til at åbne pengeskabet første gang. Betjeningen i detaljer henviser til „åbning af pengeskabet med nødnøglen“.

- Fjern nødlåsdækslet, isæt derefter nødnøglen, og drej den mod uret.
- Drej knappen (hovednøglen) med uret for at åbne døren.

**ADVARSEL:** Afslut betjeningen, træk nødnøglen ud, og opbevar den på et sikkert sted.

## ISÆTNING AF BATTERIER

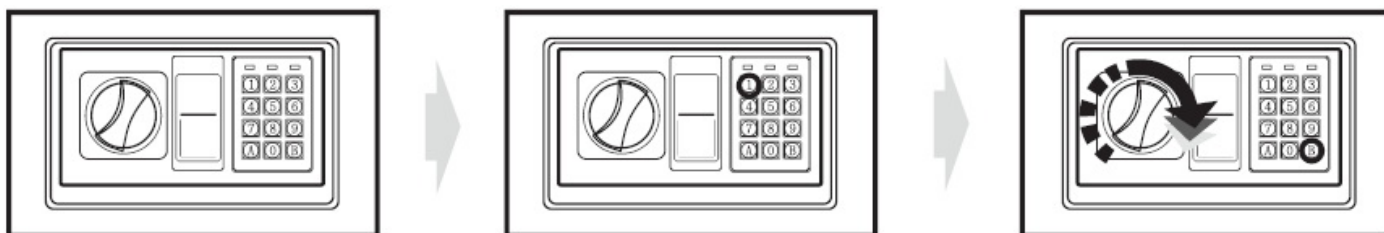
- Åbn døren.
- Sæt 4 X AA-batterier i batterirummet.
- Under normale forhold lyser både det røde og det grønne lys samtidigt. Det betyder, at spændingen er lav, og du skal isætte nye batterier.

**ADVARSEL:** Udskift de fire batterier ved at isætte dem som det fremgår af tegnene „+“ og „-“. Du bør nulstille brugerkoden efter udskiftning af batterierne.

## ÅBNING AF DØREN

- Indtast din brugerkode (3 til 8 cifre). Hvert tryk giver et bip, og det gule lys blinker.
- Tryk på „A“ (C/#) eller „B“ (E/\*) Bekræftelsesknapp, det grønne lys vil være tændt.
- Drej knappen (hovednøglen) med uret, og træk den udad inden for 5 sekunder, hvorefter døren åbnes.

**ADVARSEL:** Den forudindstillede brugerkode er „159“. Indtast brugerkoden igen, hvis det gule lys blinker, og det bipper.



## LUKNING AF DØREN

- Drej knappen (hovednøglen) mod uret for at lukke døren.

## AUTOMATISK LÅS

- 3 på hinanden følgende forkerte indtastninger aktiverer advarselsbip.

**ADVARSEL:** Tastaturet bliver deaktiveret under biplyden. Du kan kun stoppe biplydene ved at åbne pengeskabet med nødnøglen og fjerne batterierne for at afbryde strømmen.

## INDSTILLING AF BRUGERKODEN

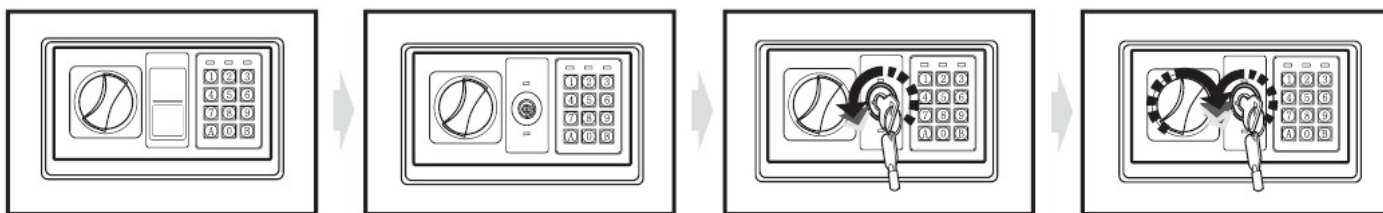
- Åbn pengeskabet, tryk på reset-knappen, indtast koden, når det gule lys tændes.
- Indtast den nye kode (3-8 cifre), og tryk på knappen „A“ (C/#) eller „B“ (E/\*) for at bekræfte med bip, hvilket indikerer, at koden er godkendt og gemt.
- Hvis det gule lys blinker, og det bipper, er koden ikke blevet skiftet, og du er nødt til at prøve igen.

## ÅBNING AF PENGESKABET MED NØDNØGLEN

Når du netop har modtaget pengeskabet, eller hvis det elektroniske kredsløb fejler, eller koden er glemt. Du kan også bruge nødnøglen til at åbne pengeskabet.

- Fjern nødlåsdækslet.
- Indsæt nødnøglen, og drej den mod uret, og drej derefter knappen (hovednøglen) med uret for at åbne døren.

**ADVARSEL:** Afslut betjeningen, træk nødnøglen ud, og opbevar den et sikkert sted.



## ÄLYKÄS ELEKTRONINEN TALLELOKERO

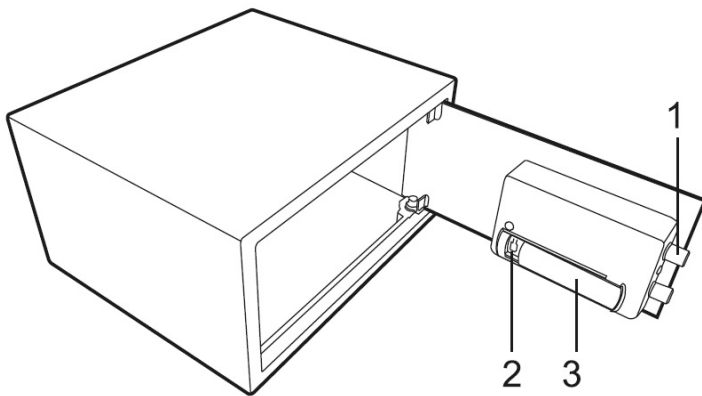
Älä säilytä hätäavaimia tallelokerossa!

Arvoisa asiakas,

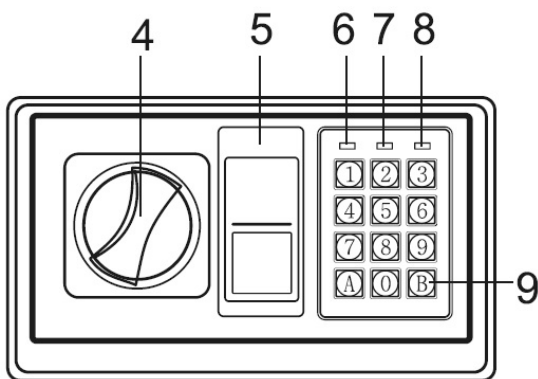
Kiitos, että valitsit tuotteemme! Olet ottanut tärkeän askeleen arvokkaimman omaisuutesi järjestämiseksi ja suojelemiseksi. Jokainen tallelokerosarjamme on valmistettu ammattimaisesti ja suunniteltu tarjoamaan turvallisuutta. Käytä aikaa lukeaksesi ja tutustuaksesi uuden tallelokerosi asianmukaisiin käyttötapoihin, jotka on esitetty seuraavilla sivuilla.

Kiitos vielä kerran, että valitsit tuotteemme!

### Tallelokeron kaaviokuva



### Ohjauspaneelin kaaviokuva

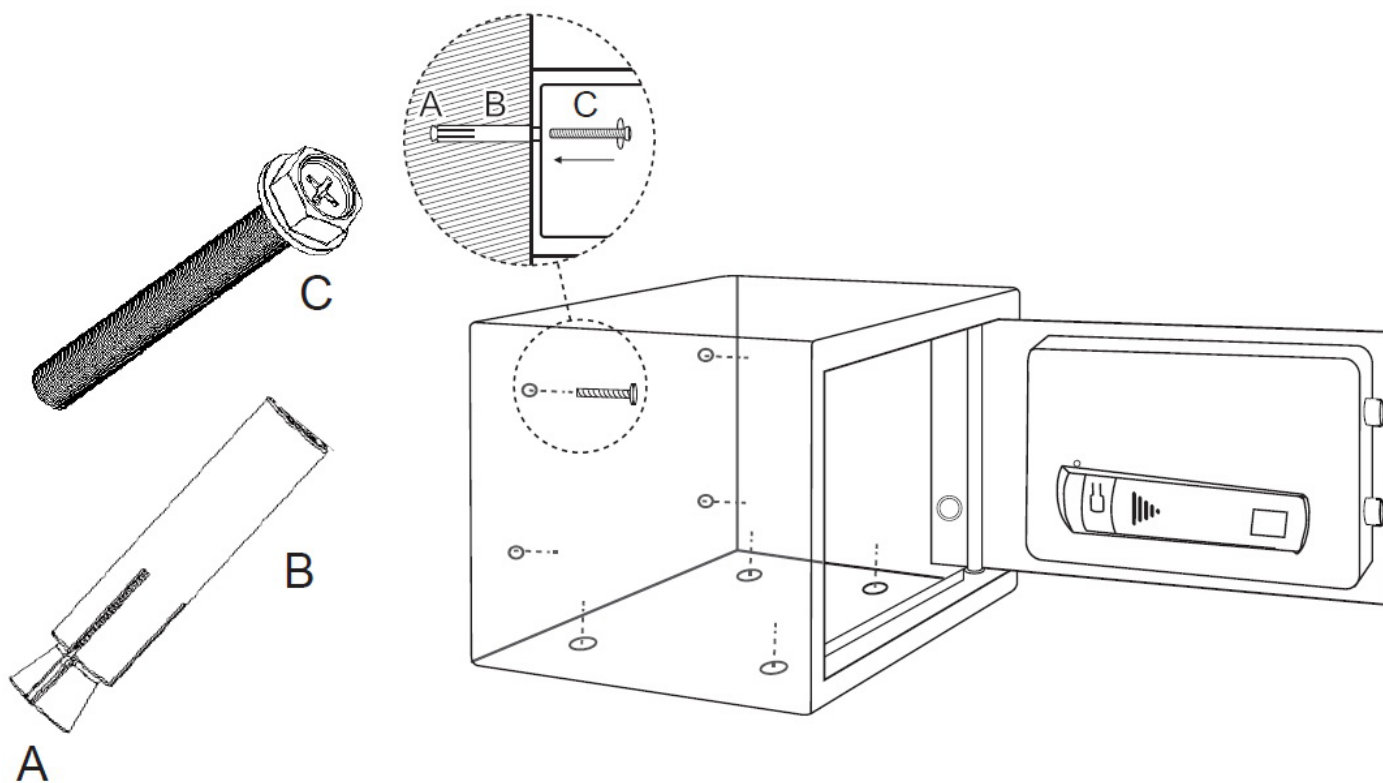


- |                       |                     |
|-----------------------|---------------------|
| 1. Pultit             | 6. Vihreä valo      |
| 2. Nollauspainike     | 7. Punainen valo    |
| 3. Paristolokero      | 8. Keltainen valo   |
| 4. Nuppi (yleisavain) | 9. Vahvistuspainike |
| 5. Hätälukon kansi    |                     |

**VAROITUS:** Kaikki tämän käyttöoppaan piirustukset on laadittu EA:n perusteella. Muiden mallien ulkomuoto tai komponenttien sijainti voi poiketa piirustuksissa esitetystä, mutta toiminta on sama.

**ASENNUSTAPA**

- Asenna tallelokero vakaalle, kuivalle ja turvalliselle paikalle.
  - Jos kiinnität tallelokeron seinään, varmista, että se on kestävä pinnan tukema (kuten lattia tai hylly). Älä kiinnitä tallelokeroa sekä lattiaan että seinään.
1. Sijoita tallelokero valittuun paikkaan. Merkitse lyijykynällä kiinnitysreiät lattiaan tai seinään.
  2. Siirrä tallelokero ja poraa 2 tuuman syvyiset kiinnitysreiät (~50 mm) sopivalla poranterällä.
  3. Siirrä tallelokero takaisin paikoilleen ja kohdista kiinnitysreiät tallelokeron aukkoihin. Työnnä laajennuspultit (toimitetaan mukana) reikien läpi ja kiinnitysreikiin ja kiristä ne tiukasti.



**Jos tarvitset apua, ota yhteyttä paikalliseen jälleenmyyjään**



**KASSAKAAPIN AVAAMINEN ENSIMMÄISTÄ KERTAA**

Avaa kassakaappi ensimmäistä kertaa käyttämällä hätäavainta. Yksityiskohtaisella toiminnalla tarkoitetaan „kassakaapin avaamista hätäavaimella“.

- Poista hätälukon kansi, aseta hätäavain paikoilleen ja käännä sitä vastapäivään.
- Avaa luukku kääntämällä nuppia (yleisavainta) myötäpäivään.

**VAROITUS:** Lopeta vetämällä hätäavain ulos. Säilytä se turvallisessa paikassa.

**PARISTOJEN ASENTAMINEN**

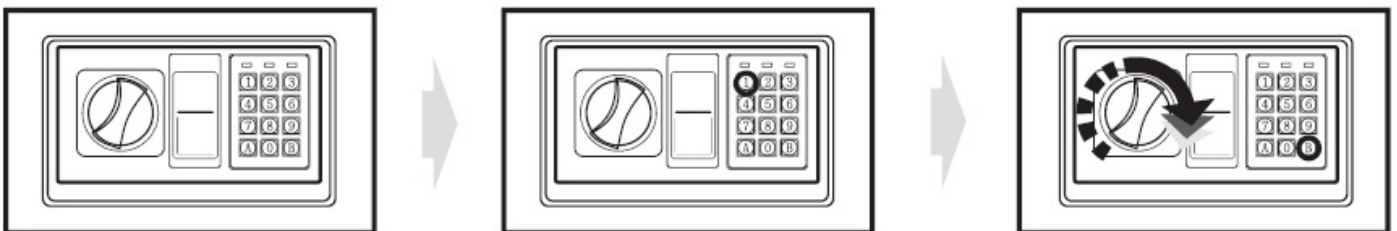
- Avaa luukku.
- Aseta 4 X AA-paristoa paristolokeroon.
- Normaaleissa olosuhteissa sekä punaiset että vihreät valot palavat samanaikaisesti. Se tarkoittaa, että jännite on matala ja sinun on asennettava uudet paristot.

**VAROITUS:** Vaihda 4 paristoa asettamalla ne lokeroon "+" ja "-" merkkien osoittamalla tavalla. Nollaa käyttäjän koodi paristojen vaihdon jälkeen.

**AVAA LUUKKU**

- Syötä käyttäjän koodi (3-8 numeroa). Jokaisella painalluksella annetaan yksi äänimerkki ja keltainen valo vilkkuu.
- Paina „A“ (C/#) tai „B“ (E/\*) -vahvistuspainiketta. Vihreä valo palaa.
- Kierrä nuppia (yleisavainta) myötäpäivään ja vedä ulospäin 5 sekunnin kuluessa. Luukku aukeaa.

**VAROITUS:** Käyttäjän esiasetettu koodi on „159“. Syötä käyttäjätunnus uudelleen, jos keltainen valo vilkkuu ja äänimerkki annetaan.



**LUUKUN SULKEMINEN**

- Sulje luukku kääntämällä nuppia (yleisavainta) vastapäivään.

**AUTOMAATTINEN LUKITUS**

- 3 peräkkäistä väärää yritystä aktivoi varoitusäänimerkit.

**VAROITUS:** Näppäimistö poistetaan käytöstä äänimerkin ajaksi. Voit pysäyttää äänimerkit vain avaamalla kassakaapin hätäavaimella ja katkaisemalla virran irrottamalla pariston.

**KÄYTTÄJÄKOODIN MÄÄRITTÄMINEN**

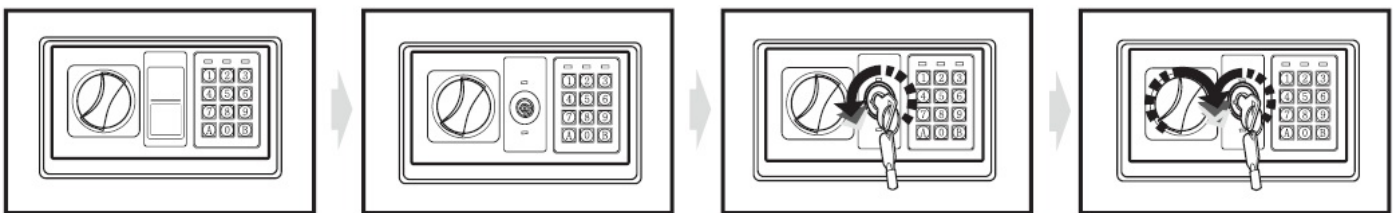
- Avaa kassakaappi, paina nollauspainiketta, aloita koodin määrittäminen, kun keltainen valo syttyy.
- Syötä uusi koodi (3-8 numeroa) ja paina „A” (C/#) tai „B” (E/\*) -painiketta vahvistaaksesi äänimerkeillä, mikä tarkoittaa että uusi koodi on hyväksytty ja tallennettu.
- Jos keltainen valo vilkkuu ja äänimerkki annetaan, koodinvaihto ei ole onnistunut ja sinun täytyy yrittää uudelleen.

**KASSAKAAPIN AVAAMINEN HÄTÄAVAIMELLA**

Kun kassakaappia käytetään ensimmäistä kertaa, tai ilmenee elektronisen piirin toimintahäiriö tai koodit ovat tuntemattomia. Voit avata kassakaapin myös hätäavaimella.

- Irrota hätälukon kansi.
- Aseta hätäavain paikalleen ja käännä sitä vastapäivään. Avaa kansi kääntämällä nuppia (yleisavainta) myötäpäivään.

**VAROITUS:** Lopeta vetämällä hätäavain ulos. Säilytä se turvallisessa paikassa.



## INTELLIGENT ELEKTRONISKT VÄRDESKÅP

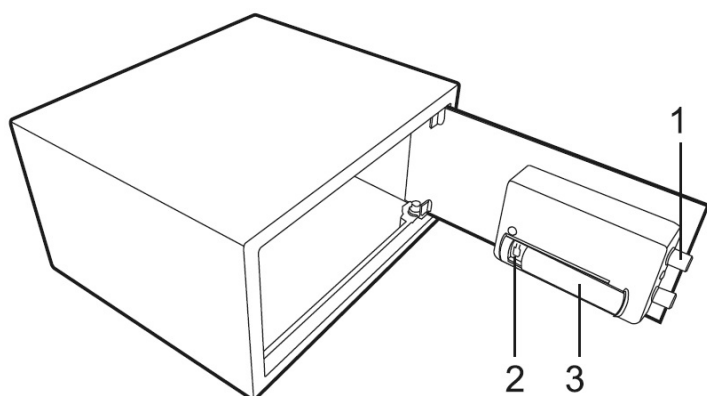
Förvara inte reservnycklarna i ditt värdeskåp!

Bästa kund,

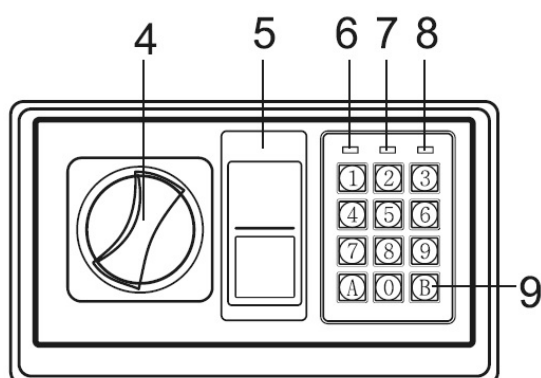
Tack för att du valde våra produkter! Du har tagit ett viktigt steg för att organisera och skydda dina mest värdefulla ägodelar. Varje serie av våra värdeskåp är professionellt tillverkad och utformad för att ge säkerhet. Ta dig tid att läsa och bekanta dig med hur du hanterar ditt nya värdeskåp korrekt, vilket visas på följande sidor.

Återigen, tack för att du valde våra produkter!

### Schematisk ritning av skåpet



### Schematisk ritning av kontrollpanelen

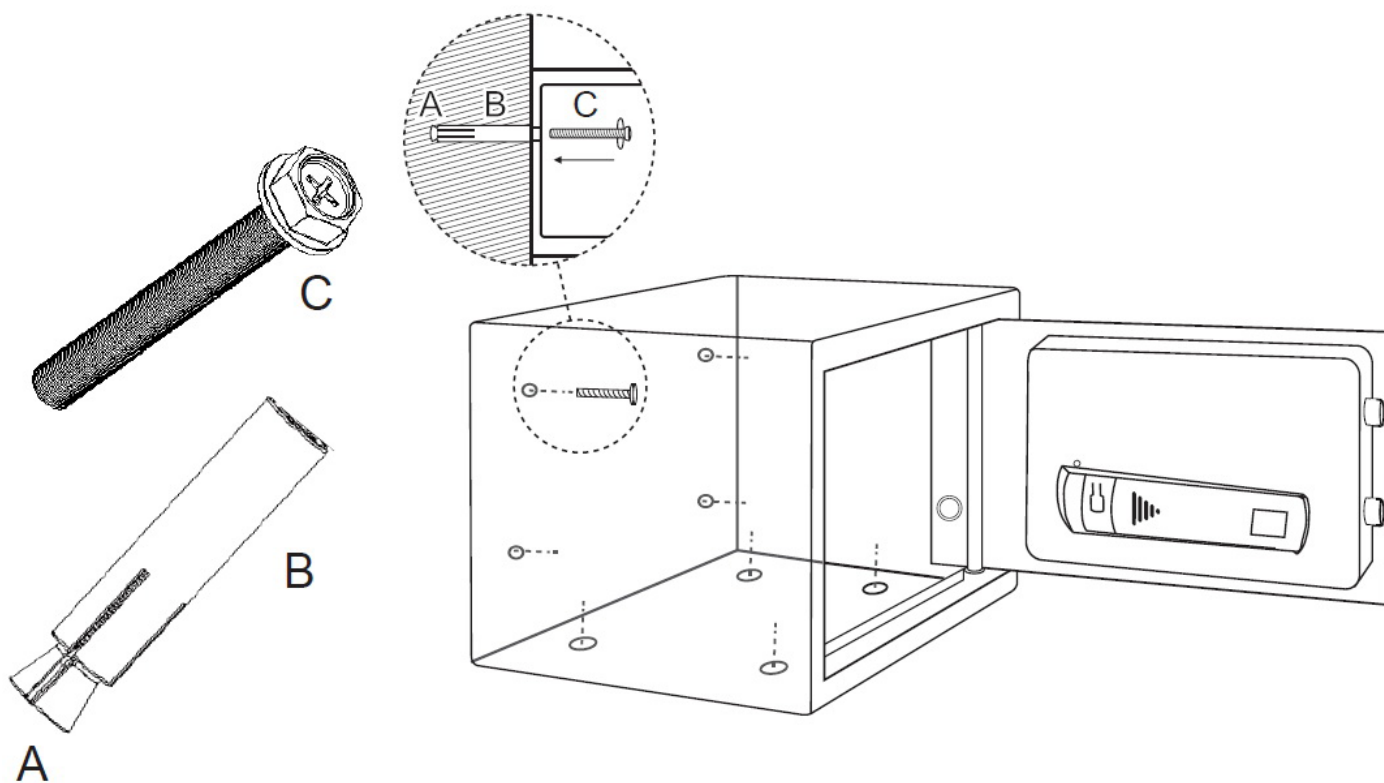


- |                        |                     |
|------------------------|---------------------|
| 1. Bultar              | 6. Grön lampa       |
| 2. Återställningsknapp | 7. Röd lampa        |
| 3. Batterifack         | 8. Gul lampa        |
| 4. Vred (huvudnyckel)  | 9. Bekräftelseknapp |
| 5. Nödlåsskydd         |                     |

**WARNING:** Alla ritningar i denna handbok har utarbetats baserat på EA. Utvändig design eller placering av komponenter för andra modeller kan skilja sig från vad som anges på ritningarna, medan funktionen är densamma.

**MONTERINGSMETOD**

- Välj en stabil, torr och säker plats för ditt värdeskåp.
  - Om du fäster värdeskåpet mot en vägg, se till att det placeras på en underlagsyta (t.ex. golvet eller en hylla). Fäst inte värdeskåpet både i golvet och väggen.
1. Placera värdeskåpet på den valda platsen. Markera monteringshålen på golvet eller väggen med en penna.
  2. Flytta värdeskåpet och borra 2 tum djupa monteringshål (~ 50 mm) med lämpligt borr.
  3. Flytta tillbaka värdeskåpet, rikta in monteringshålen mot öppningarna i värdeskåpet. För in expansionsbultarna (medföljer) genom hålen och i monteringshålen och dra åt dem ordentligt.



**Kontakta den lokala distributören för hjälp**

## ÖPPNA VÄRDESKÅPET FÖRSTA GÅNGEN

För att öppna värdeskåpet första gången, använd nödnyckeln. Funktionen i detalj hänvisar till "öppna värdeskåpet med nödnyckeln".

- Ta bort nödlåsets kåpa, sätt sedan i nödnyckeln och vrid den moturs.
- Vrid vredet (huvudnyckeln) medurs för att öppna dörren.

**WARNING:** Avsluta åtgärden, dra ut nödnyckeln och förvara den på en säker plats.

## SÄTTA I BATTERIERNÄ

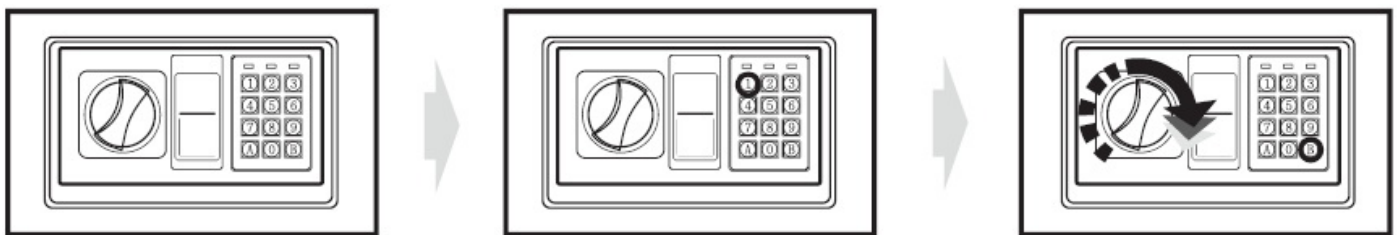
- Öppna dörren.
- Sätt i 4 X AA-batterier i batterifacket.
- Under normala förhållanden lyser både den röda och den gröna lampan samtidigt. Det betyder att spänningen är låg och du bör sätta i nya batterier.

**WARNING:** Byt ut fyra batterier genom att sätta i dem på ett sätt som anges med „+“ och „-“. Du bör återställa användarkoden efter batteribyten.

## ÖPPNA DÖRREN

- Mata in användarkoden (3 till 8 siffror). Efter varje tryck hörs ett pip och den gula lampan blinkar.
- Tryck på „A“ (C/#) eller „B“ (E/\*) Bekräftelseknapp, den gröna lampan lyser.
- Vrid ratten (huvudnyckeln) medurs och dra ut den inom 5 sekunder och dörren öppnas.

**WARNING:** Den förinställda användarkoden är „159“. Ange användarkoden igen om den gula lampan blinkar med ljudsignaler.



## STÄNGA DÖRREN

- Vrid ratten (huvudnyckeln) moturs för att stänga dörren.

## AUTOMATISK LÅSNING

- Tre felaktiga inmatningar efter varandra aktiverar varningsljuden.

**WARNING:** Knappsatsen inaktiveras under ljudsignalen. Du kan bara stoppa pipen genom att öppna värdeskåpet med nödnyckeln och bryta strömmen genom att ta bort batteriet.

## STÄLLA IN ANVÄNDARKODEN

- Öppna värdeskåpet, tryck på återställningsknappen, börja ställa in koden när den gula lampan tänds.
- Mata in en ny kod (3-8 siffror) och tryck på „A“ (C/#) eller „B“ (E/\*) för att bekräfta med pip, vilket indikerar att den nya koden är godkänd och lagrad.
- Om den gula lampan blinkar med ljudsignaler har koden inte ändrats och du måste försöka igen.

## ÖPPNA VÄRDESKÅPET MED NÖDNYCKELN

Innan du öppnar skåpet för första gången och ett elektroniskt fel uppkommit eller det finns en okänd kod, kan du använda nödnyckeln. Du kan även använda nödnyckeln för att öppna värdeskåpet.

- Ta bort nödlåsskyddet.
- Sätt i nödnyckeln och vrid den moturs och vrid sedan vredet (huvudnyckeln) medurs för att öppna dörren.

**WARNING:** Avsluta åtgärden, dra ut nödnyckeln och förvara den på en säker plats.

