



## Série SWM 4131

# Guide d'installation complet

Tout ce dont vous avez besoin pour installer votre Era 300 en un rien de temps

## Avant de commencer

...nous voulions juste vous remercier d'avoir choisi Vogel's. Un choix judicieux.

Et vous faites déjà un autre choix intelligent - en lisant le manuel ! Continuez de lire pour tout savoir sur l'installation sûre et efficace et sur la façon d'utiliser votre nouveau support mural.

## Prenez soin de vous



### Attention

Lisez toujours attentivement ces instructions de sécurité avant d'installer et d'utiliser ce produit.

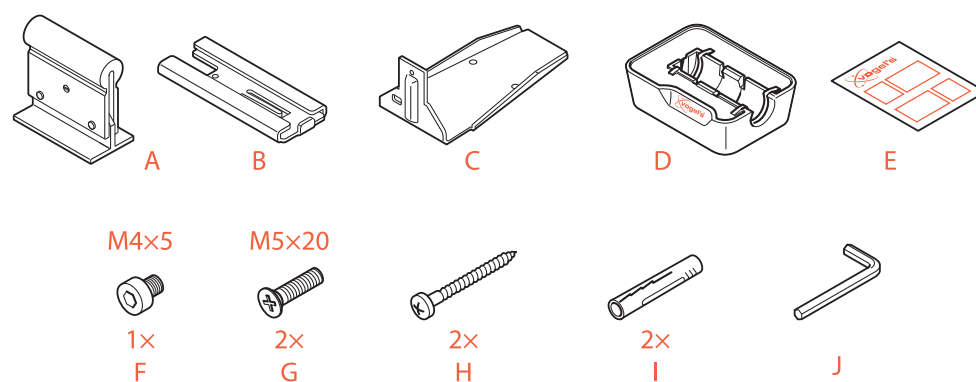
Il est strictement nécessaire de suivre ces instructions. Un montage incorrect et/ou une installation incorrecte peuvent vous mettre en danger, ainsi que votre enceinte et votre famille.

### Ne prenez pas de risques... Lisez tout

- Vogel's recommande que le montage et/ou l'installation de ce produit soient effectués par un expert dûment qualifié.
- Vogel's ne peut être tenu responsable d'aucune blessure et/ou de dommages causés par une installation incorrecte.
- Les accessoires de fixation murale fournis sont exclusivement destinés à être installés sur des murs en briques pleines, en béton massif ou sur des colonnes en bois massif.

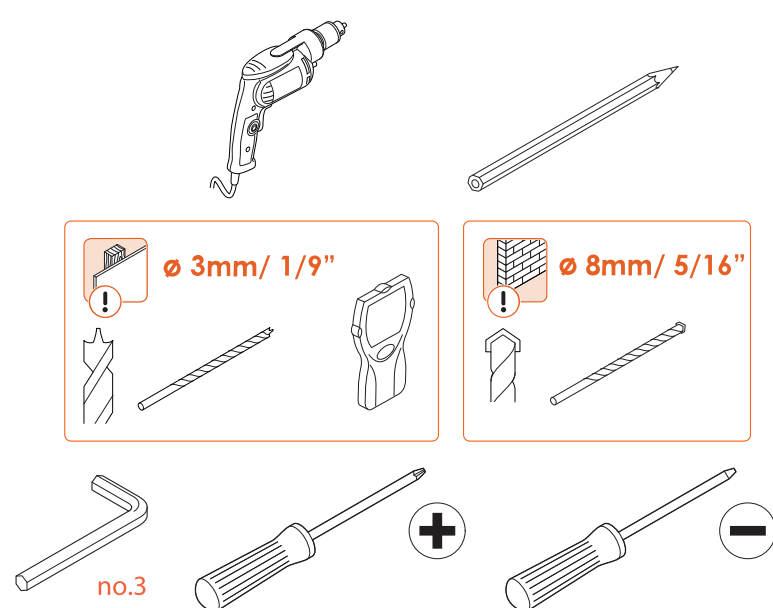
- Tout matériau recouvrant le mur ne doit pas dépasser 3 mm / 0,12 pouce.
- Pour le montage sur des murs en d'autres matériaux, tels que des briques creuses, des panneaux de bois ou des plaques de plâtre, veuillez consulter votre installateur et/ou un fournisseur spécialisé.
- Veuillez noter que ce support mural est exclusivement conçu pour être utilisé avec le modèle d'enceinte Sonos Era 300. L'utilisation de ce pied avec d'autres modèles ou marques peut endommager votre équipement ou affecter sa stabilité ou son fonctionnement, et peut également présenter un risque de sécurité.
- Nettoyez le produit avec un chiffon sec non pelucheux. N'utilisez pas de détergents ou d'autres solvants pour nettoyer le produit.
- Seul un personnel qualifié et certifié peut réparer le produit. N'utilisez que des pièces de rechange d'origine. L'utilisation d'autres pièces entraînera l'annulation de la garantie et pourrait entraîner des blessures.
- Les altérations du produit et les modifications techniques ne sont pas autorisées. Cela annulera la garantie et pourrait entraîner des blessures.
- Conservez toujours le produit dans un endroit sec et sûr, à une température comprise entre -10 °C et 50 °C.
- Manipulez et transportez le produit avec soin.
- Reconditionnez le produit lorsque vous le transportez ou ne l'utilisez pas pendant une longue période.

## Qu'y a-t-il dans votre boîte ?



- Il manque quelque chose ? Assurez-vous que rien ne manque dans votre emballage :
  - A. Module d'inclinaison
  - B. Support d'inclinaison
  - C. Support d'enceinte
  - D. Support mural
  - E. Manuel d'installation rapide
  - F. 1 boulon M4\*5 mm
  - G. 2 boulons M5\*20 mm
  - H. 2 vis de fixation murale
  - I. Chevilles Fischer©
  - J. Clé Allen 3

## Vos outils sont prêts ?



- Ne commencez pas sans tous les outils nécessaires :

- Perceuse
- Crayon
- Pour les murs avec des montants en bois : foret à bois de 3 mm ou 1/8"
- Scanner mural (uniquement pour les murs avec des montants en bois)
- Pour les murs en béton/brique : perceuse à béton/brique de 8 mm ou 5/16"
- Clé Allen 3 (fournie)
- Grand tournevis cruciforme
- Tournevis plat

## Assurez votre sécurité



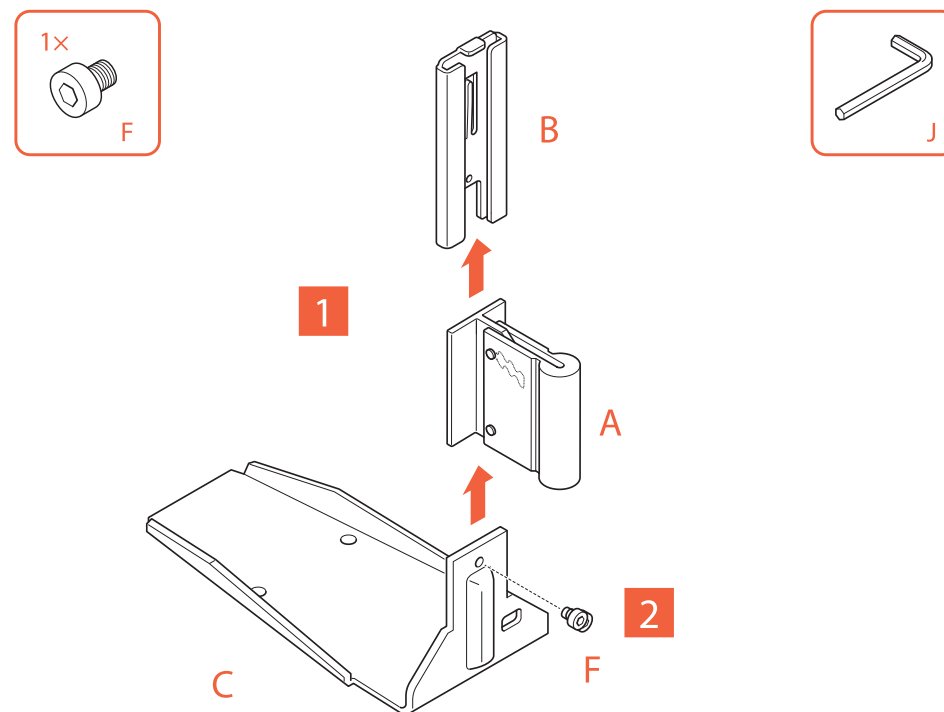
- Qui se soucie d'avoir l'air cool ? Portez toujours un équipement de protection individuelle :
  - Protection des yeux
  - Protection auditive
  - Chaussures de sécurité



**Vous devez soulever votre téléviseur à deux. Ne soyez pas téméraire !**

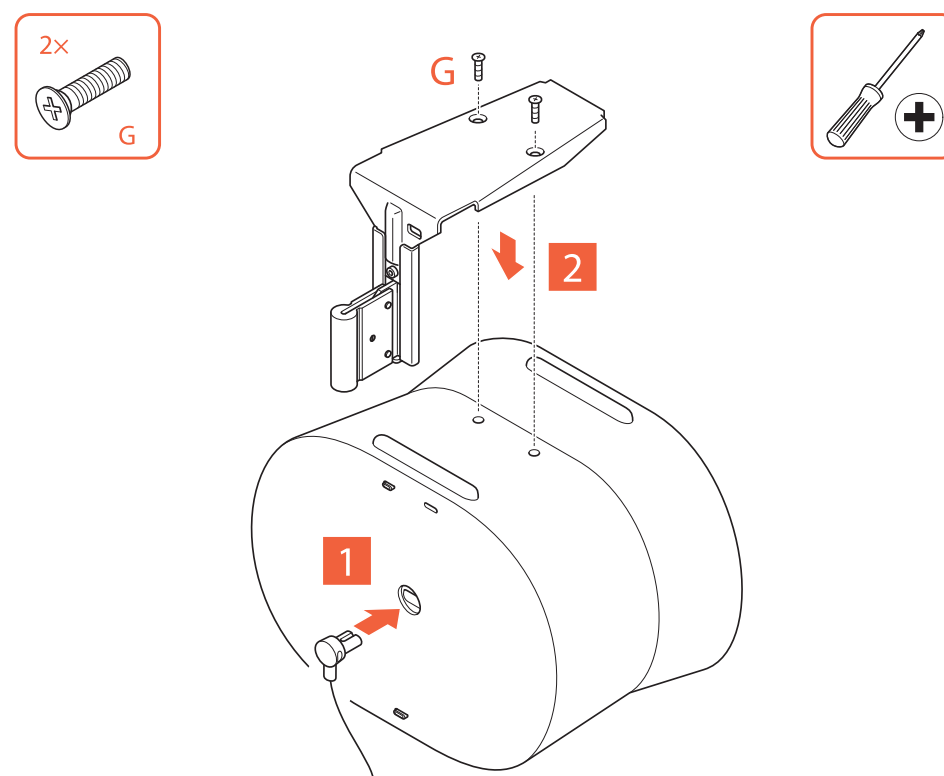
À vos marques... prêt... installez !

## Étape 1 : Assemblez le système de support de l'enceinte



1. Glissez le **module d'inclinaison** © et le **support d'enceinte** Ⓐ dans le **support d'inclinaison** ⓑ.
2. Fixez le **support d'enceinte** ©, le **module d'inclinaison** Ⓐ et le **support d'inclinaison** ⓑ les uns aux autres en vissant le **boulon M4\*5 mm** Ⓕ sur le **support d'enceinte** ©.

## Étape 2 : Fixez l'Era 300 au support d'enceinte

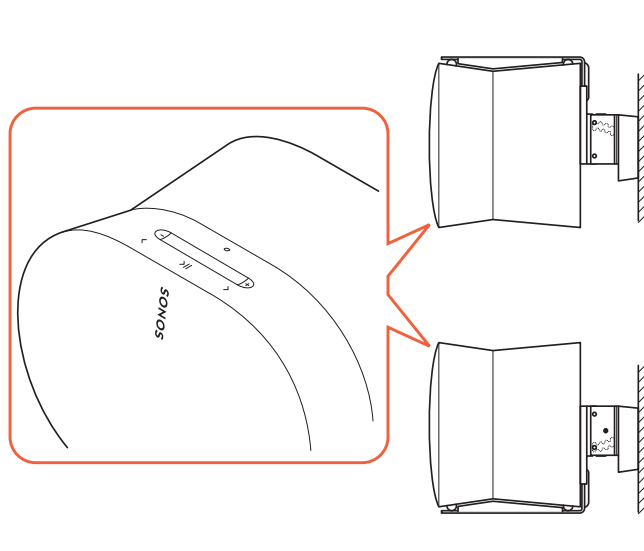


1. Branchez la fiche d'alimentation de l'enceinte (non fournie) sur celle-ci.
2. Fixez l'enceinte au **support d'enceinte** © à l'aide des **2 boulons M5\*20 mm** Ⓖ.

## Étape 3 : Fixez le support mural au mur

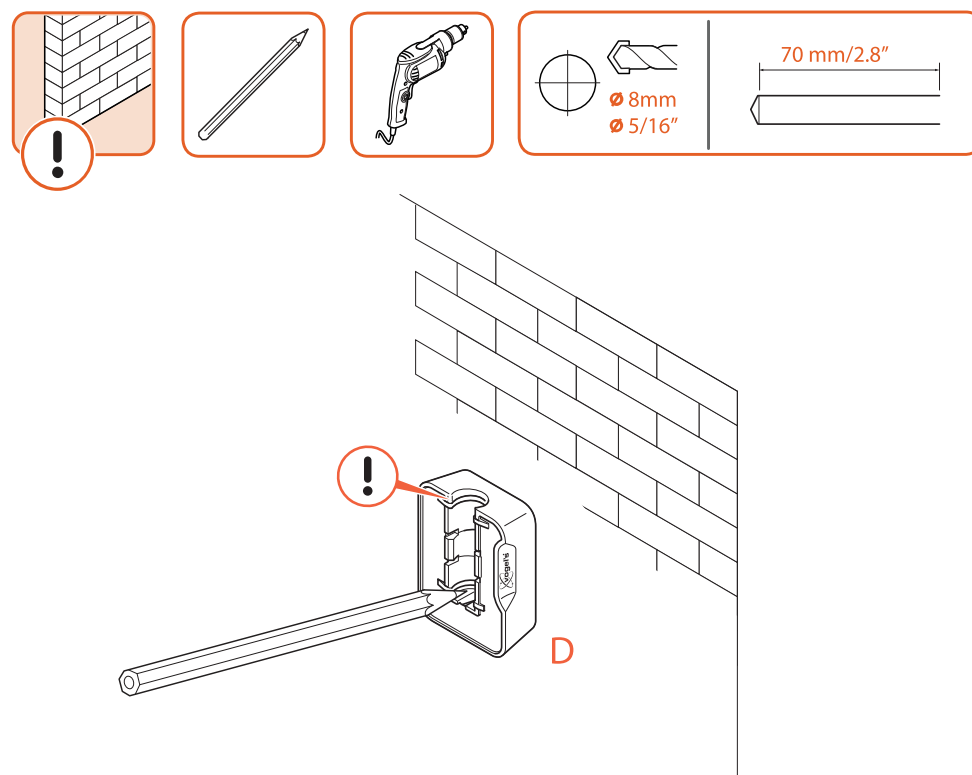


Votre enceinte peut être installée à l'envers, tenez-en compte lorsque vous décidez de l'endroit où vous souhaitez l'installer et de l'emplacement de ses commandes.



Connaissez-vous bien vos murs ? Les matériaux dont ils sont faits importe plus que vous ne le pensez...

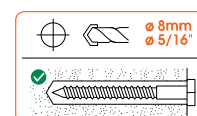
### Mur en béton plein / brique



1. Déterminez de la hauteur à laquelle vous souhaitez placer votre enceinte.
2. Maintenez le **support mural** © contre le mur et marquez l'emplacement des 2 trous.



A quelle profondeur faut-il percer ? Vérifiez si toute la vis (à l'exception de la tête) s'insère bien dans le trou avant de placer les chevilles. Cela permet d'éviter les ruptures. Aspirez le trou après le perçage.



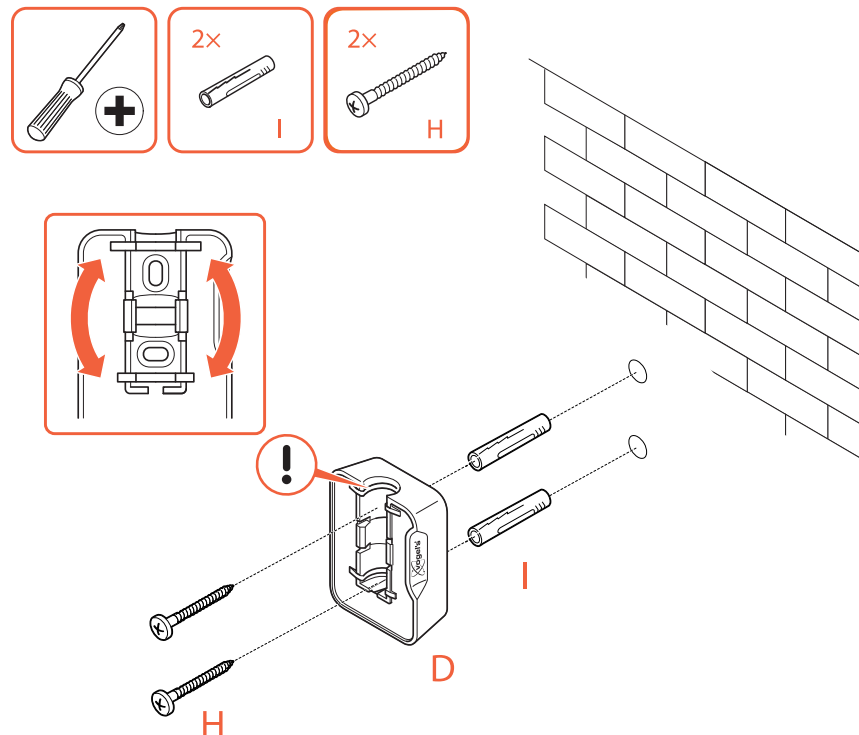
3. Marquez le foret à la longueur de la **vis** ④.
4. Percez jusqu'à ce que le filetage des **vis** ④ s'insère complètement dans les trous.



N'utilisez pas le support mural comme guide de perçage.



Vous voulez faire les choses simplement ? Pré-percez les trous avec un foret à béton/brique de 5 mm.



5. Fixez le **support mural** ④ au mur avec les **vis** ④ et les **chevilles** ①. Utilisez le niveau à bulle intégré pour incliner le **support mural** ④ jusqu'à ce qu'il soit de niveau.

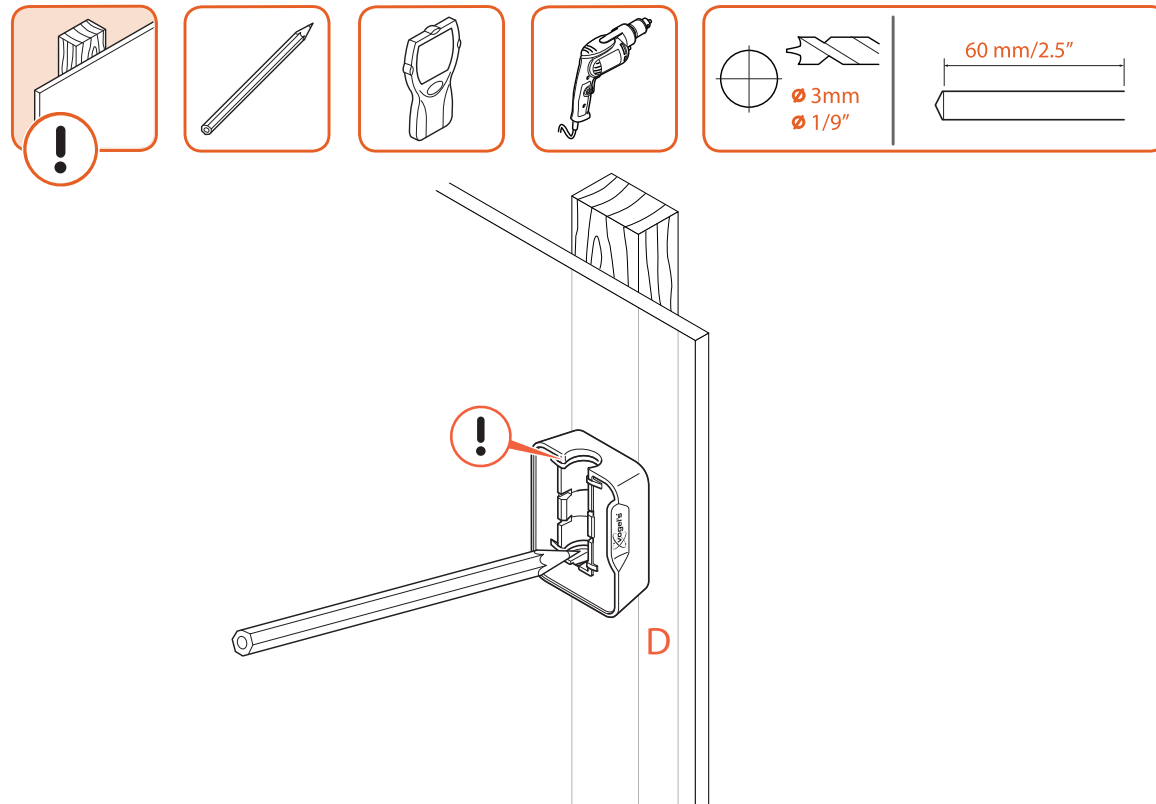


Veillez à ce que l'ouverture soit orientée vers le plafond quand vous installez le support mural.



Lubrifier les vis pour faciliter le vissage.

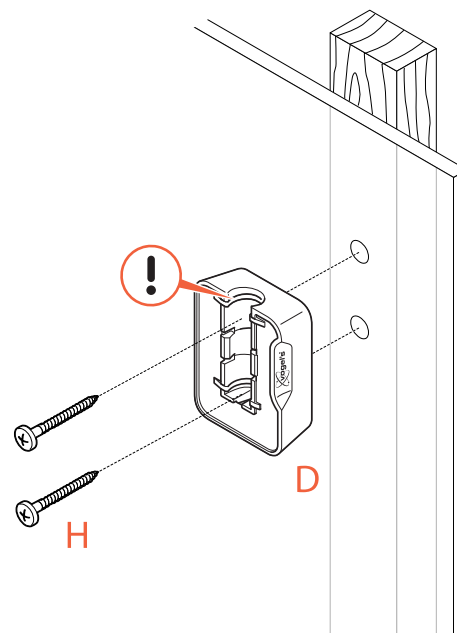
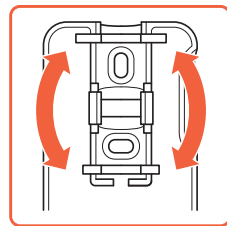
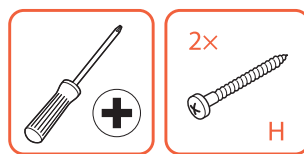
## Murs avec des montants en bois



1. Ne vous contentez pas de deviner ! Utilisez toujours un Scanner mural pour déterminer la position des montants.
2. Décidez de la hauteur du **support mural** ①.
3. Maintenez le **support mural** ① contre le mur et marquez l'emplacement des 2 trous.
4. Marquez le foret à la bonne longueur.
5. Maintenant, la partie amusante... le perçage des trous.



N'utilisez pas le support mural comme guide de perçage.



6. Fixez le **support mural** ② au mur à l'aide des **vis** ③. Utilisez le niveau à bulle intégré pour incliner le **support mural** ② jusqu'à ce qu'il soit de niveau.



Veillez à ce que l'ouverture soit orientée vers le plafond quand vous installez le support mural.



Lubrifier les vis pour faciliter le vissage.

Autre type de mur / Je ne connais pas mon type de mur



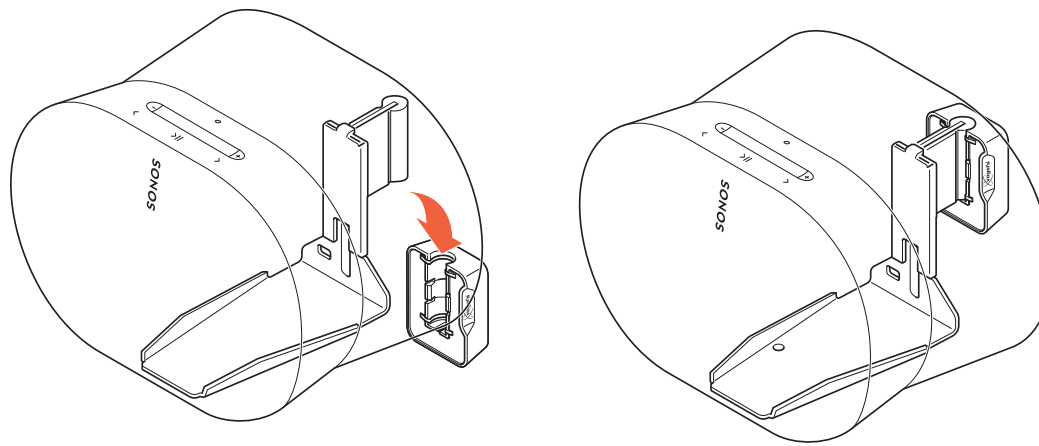
Si votre mur est un peu particulier – par exemple, des briques creuses, des montants métalliques, des panneaux de bois ou des plaques de plâtre – consultez les [informations relatives aux différents types de murs \(https://www.vogels.com/fr-fr/c/tv/television-au-mur\)](https://www.vogels.com/fr-fr/c/tv/television-au-mur).

Si vous n'êtes pas sûr, pas de soucis ! Il suffit de demander à votre installateur, à votre fournisseur spécialisé ou à l'équipe de Vogel's Consumer Care à l'adresse [www.vogels.com/contact \(http://www.vogels.com/contact\)](http://www.vogels.com/contact).

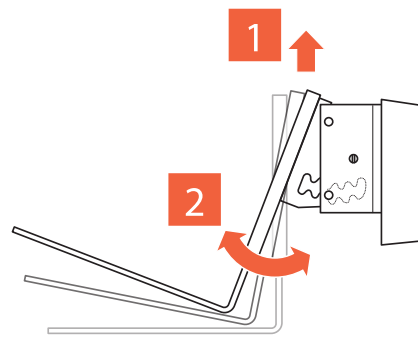
---

## Étape 4 : Fixez l'Era 300 au support mural

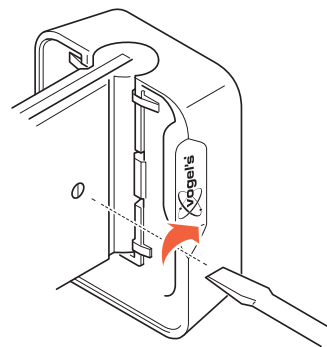
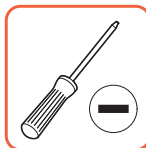
Installation à l'endroit



1. Soulevez l'enceinte et insérez le **module d'inclinaison** ① dans le **support mural** ②.

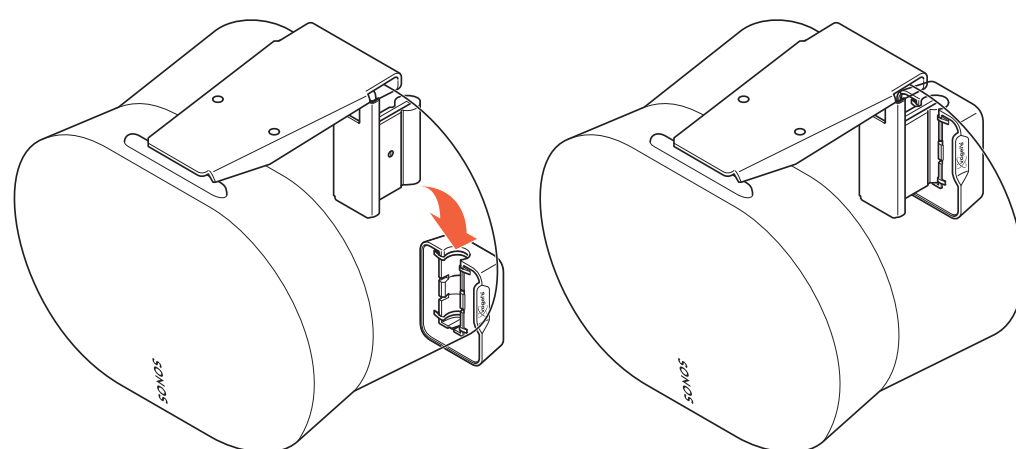


2. Soulevez légèrement l'enceinte et inclinez-la à l'angle souhaité.

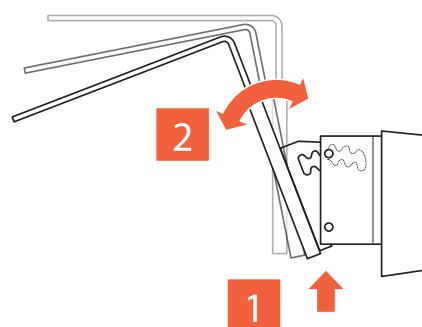


3. Fixez l'enceinte en serrant la vis de pression sur le côté du **module d'inclinaison** ①.

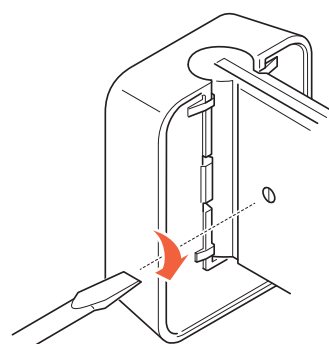
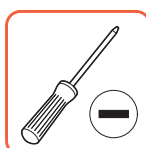
## Installation à l'envers



1. Soulevez l'enceinte et insérez le **module d'inclinaison** ① dans le **support mural** ②.



2. Soulevez légèrement l'enceinte et inclinez-la à l'angle souhaité.



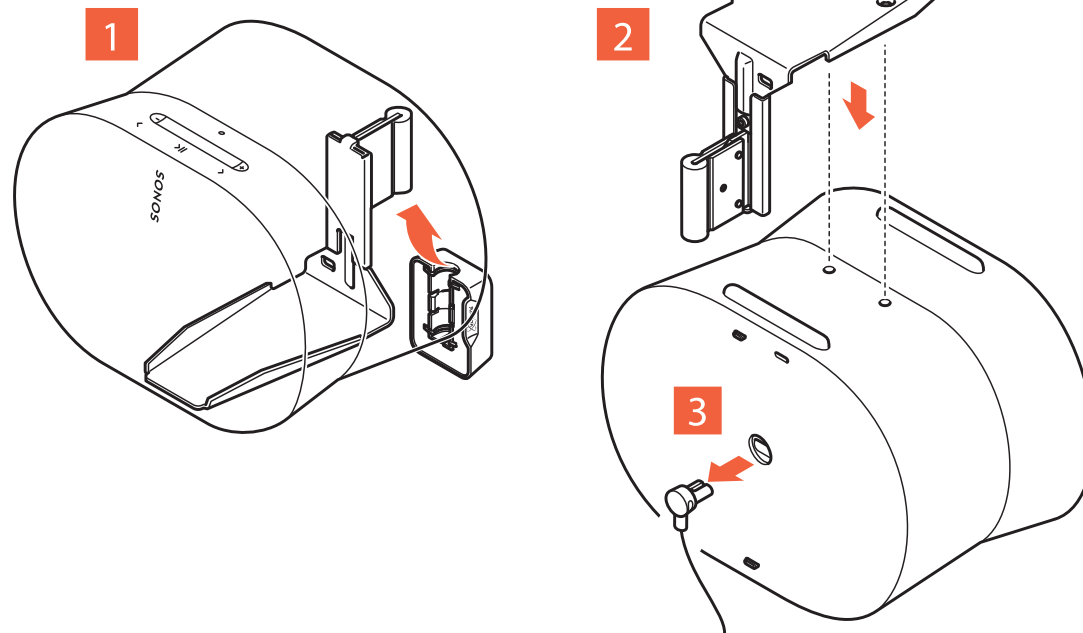
3. Fixez l'enceinte en serrant la vis de pression sur le côté du **module d'inclinaison** ①.

Le travail est fait maintenant ! Profitez de votre enceinte !



Vous avez un problème de câble ? Vous cherchez des idées pour cacher et guider vos câbles ? Consultez notre site web [vogels.com](https://www.vogels.com/) (<https://www.vogels.com/>)!

## Démontage de l'enceinte



1. Soulevez l'enceinte pour la retirer du **support mural** ©.
2. Dévissez les **2 boulons M5\*20 mm** © du **support d'enceinte** © pour retirer l'enceinte.
3. Débranchez la fiche de l'enceinte Era.

## Vous avez un doute ? Vous n'êtes pas sûr ? Vous n'en pouvez plus ?

De nombreuses aides vous attendent, en ligne :



[info@vogels.com](mailto:info@vogels.com) (<mailto:info@vogels.com>)  
[www.vogels.com/contact](http://www.vogels.com/contact) (<http://www.vogels.com/contact>)



[facebook.com/  
VogelsForSure/](https://www.facebook.com/VogelsForSure/) (<https://www.facebook.com/VogelsForSure/>)



[instagram.com/  
vogels\\_official/](https://www.instagram.com/vogels_official/) ([https://www.instagram.com/vogels\\_official/](https://www.instagram.com/vogels_official/))



[www.youtube.com/  
c/VogelsForSure](https://www.youtube.com/c/VogelsForSure) (<https://www.youtube.com/c/VogelsForSure>)

## Dépannage simple

Vous avez trouvé un problème que vous ne pouvez pas résoudre ? Pas de panique... essayez ça !

Problème	Cause	Solution
« Mes vis se sont cassées dans le mur ! »	Il se peut que vous n'avez pas percé assez profond... ou que votre foret était émoussé, de sorte que le trou est trop étroit et que la vis est restée coincée.	Utilisez un autre trou dans la plaque murale pour fixer le support mural au mur. Veillez à utiliser une perceuse bien aiguisée et de la bonne taille. Aspirez le trou après le perçage. Vérifiez si toute la vis (à l'exception de la tête) s'insère bien dans le trou avant de placer les chevilles.

## Passez au vert !

Nous nous soucions de la planète. Si vous vous débarrassez de l'emballage ou du support mural TV lui-même, veuillez consulter les directives de votre municipalité pour connaître les meilleures options de mise au rebut près de chez vous. Pour plus d'informations sur les matériaux utilisés dans l'emballage, consultez le site [www.vogels.com/recycle](https://www.vogels.com/recycle) (<https://www.vogels.com/recycle>). Le recyclage, c'est important !



## Garantie



Merci encore d'avoir choisi Vogel's ! La durabilité est primordiale dans le développement et la production de nos produits. Nous offrons une garantie de 5 ans, sauf si la législation et la réglementation locales imposent une période minimale plus longue. Nous examinons tous les problèmes relatifs à des réclamations ou retours de produits et nous évaluons toutes les réclamations en fonction de l'utilisation du produit.

S'il s'avérait que votre produit ne fonctionne pas correctement en raison de défauts matériels ou de fabrication, nous le réparerons gratuitement ou le remplacerons à notre discrétion.

Si vous avez des problèmes avec nos produits ou si vous voulez savoir si la garantie est applicable, veuillez nous contacter :

1. Complétez le formulaire de contact ou envoyez un e-mail à notre équipe du service client. De préférence, veuillez ajouter une photo.
2. Vous serez contacté(e) par notre distributeur Vogel's local dans un délai de 2 jours ouvrables.
3. Si la garantie est invoquée, le produit doit être retourné, accompagné du document d'achat

original (facture, ticket de caisse ou reçu de caisse). Le document d'achat doit clairement indiquer le nom du fournisseur et la date d'achat. Vous serez informé(e) de l'adresse de retour et de la procédure à suivre.

La garantie de Vogel's est nulle dans les cas suivants :

- Si le produit n'a pas été installé et utilisé conformément instructions ;
- Le cas échéant, si les trous dans le mur n'ont pas été correctement percés conformément aux instructions d'installation de Vogel's pour le type de mur concerné ;
- Si le produit a été modifié ou réparé par quelqu'un d'autre que Vogel's ;
- Si un défaut est dû à des causes externes (en dehors du produit) comme par exemple la foudre, les nuisances aquatiques, le feu, les éraflures, l'exposition à des températures extrêmes, les conditions météorologiques, les solvants ou les acides, une mauvaise utilisation ou une négligence ;
- Si le produit est utilisé pour un équipement différent de celui qui est mentionné sur ou dans l'emballage.

Vous avez d'autres questions ? Veuillez utiliser notre formulaire de contact.

---

Vogel's Products BV - Hondsruglaan 93 - 5628 DB Eindhoven - Pays-Bas

Vogel's Products BV 2024 © Tous droits réservés.