



TVA 7000

Cable Cover

Guide d'installation complet

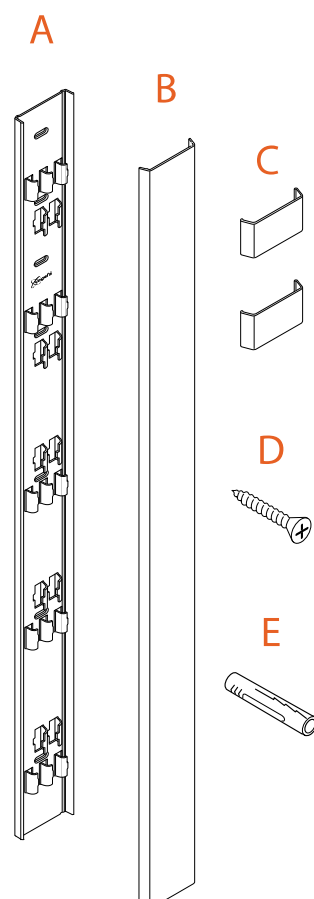
Tout ce dont vous avez besoin pour dissimuler vos câbles, en un rien de temps

Avant de commencer

...nous voulions juste vous remercier d'avoir choisi Vogel's. Un choix judicieux.

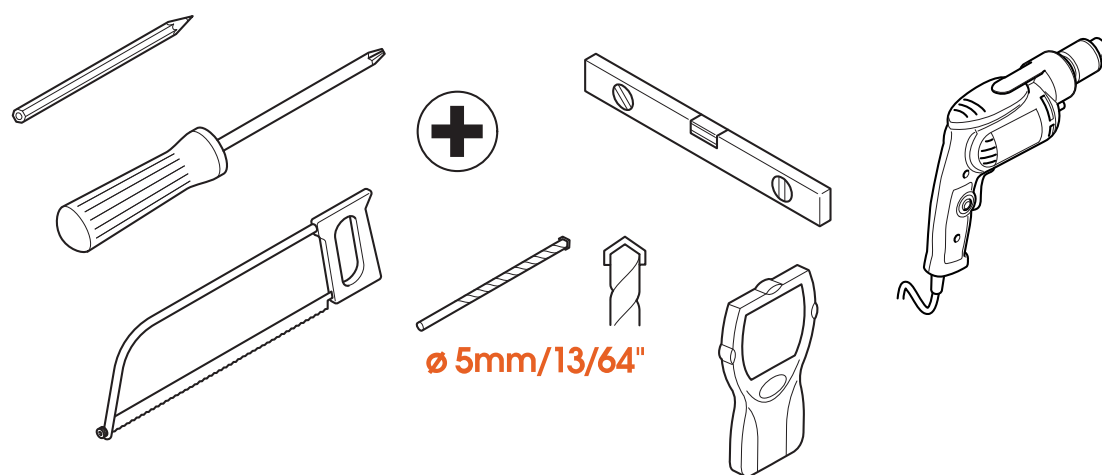
Et vous faites déjà un autre choix intelligent - en lisant le manuel ! Continuez de lire pour tout savoir sur l'installation sûre et efficace et sur la façon d'utiliser votre nouvel accessoire.

Qu'y a-t-il dans votre boîte ?



- Il manque quelque chose ? Assurez-vous que rien ne manque dans votre emballage :
 - A. Support de cache fil TV
 - B. Couvercle pour cache fil TV
 - C. Caches d'extrémité
 - D. Vis
 - E. Chevilles

Vos outils sont prêts ?



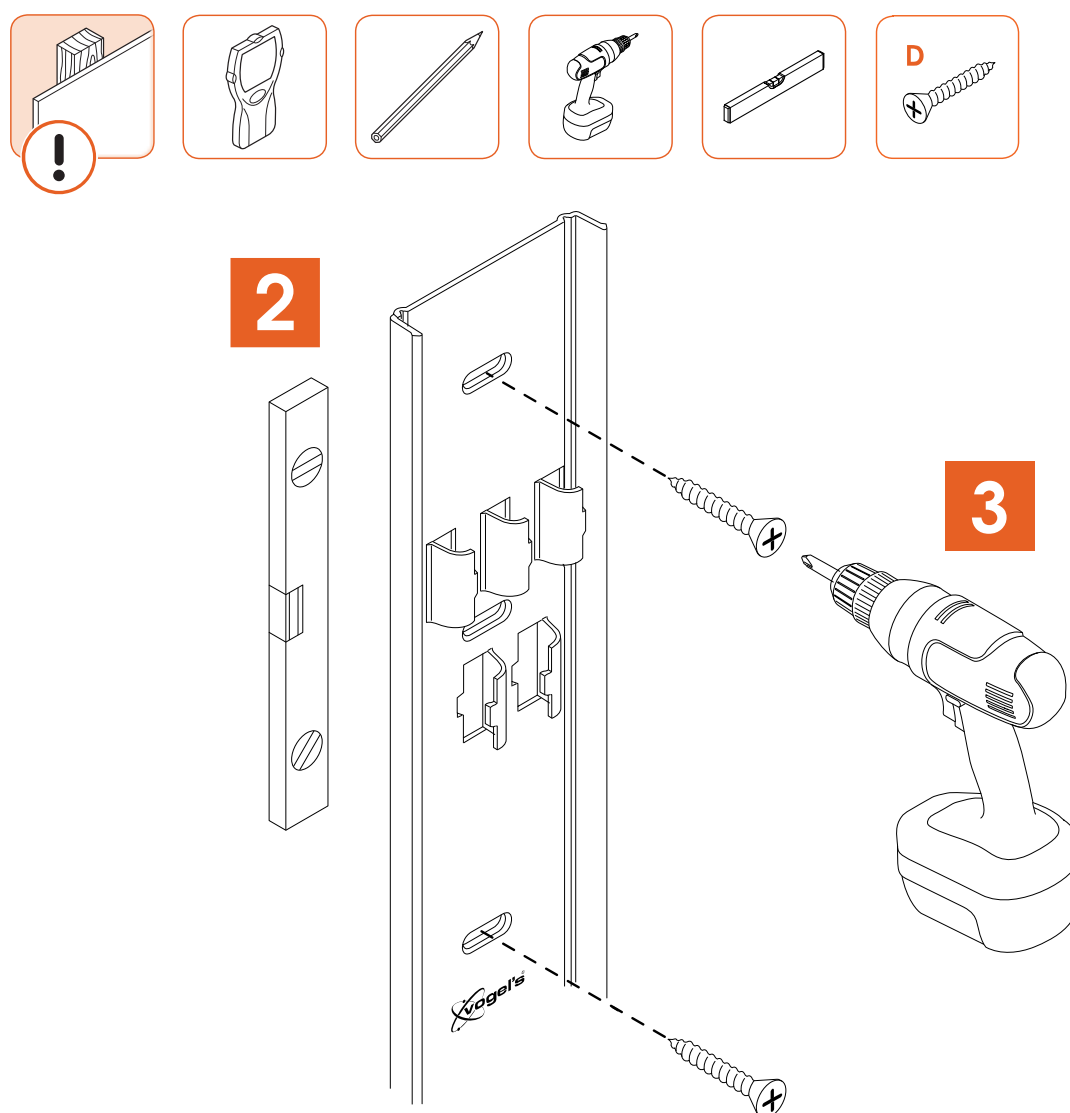
- Ne commencez pas sans tous les outils nécessaires :
 - Grand tournevis cruciforme
 - Perceuse
 - Foret 5 mm ou 13/64" béton / brique (pour les murs en béton / brique uniquement)
 - Scanner mural (uniquement pour les murs avec des montants en bois)
 - Scie à métaux (facultatif)
 - Niveau à bulle
 - Crayon

À vos marques... prêt... installez !

Étape 1 : Fixer le support de cache fil TV au mur

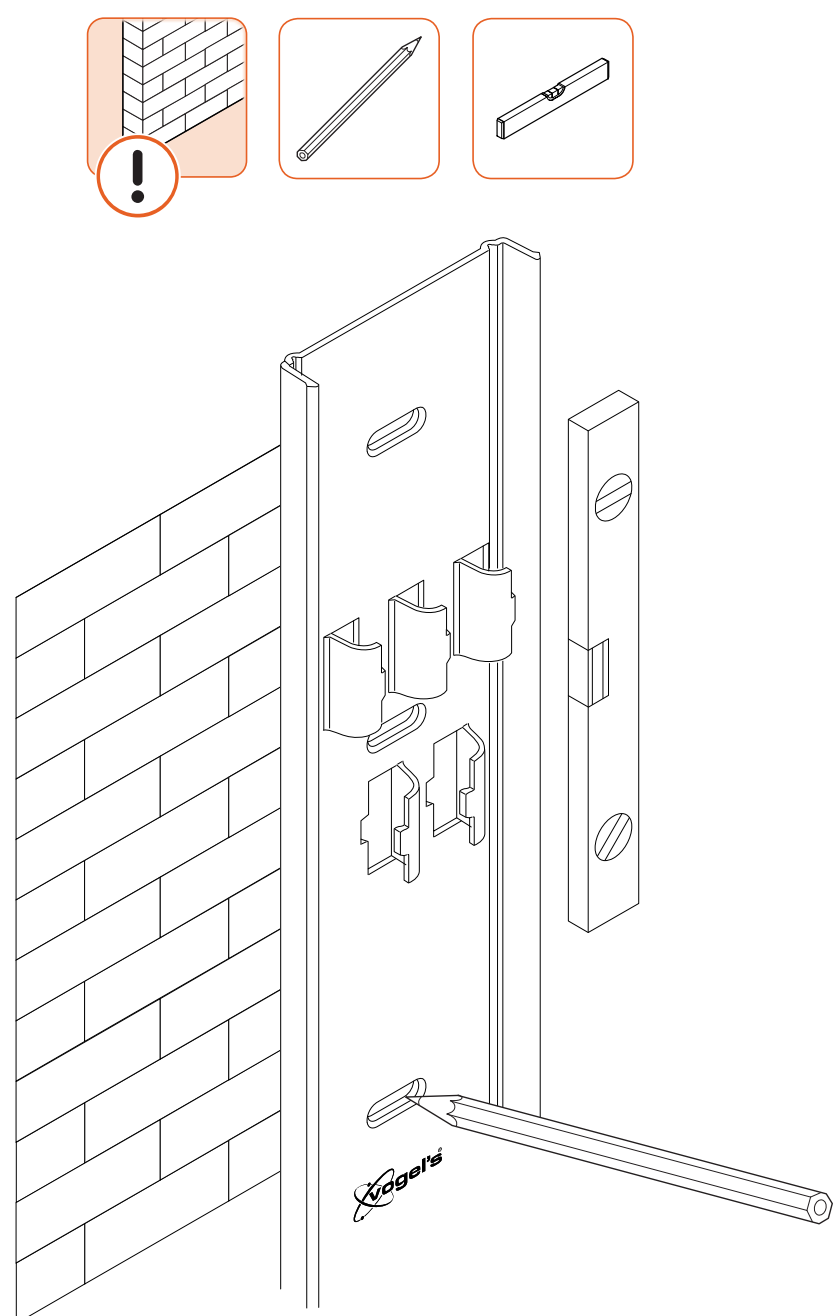
Connaissez-vous bien vos murs ? Les matériaux dont ils sont faits importe plus que vous ne le pensez.

Murs avec des montants en bois

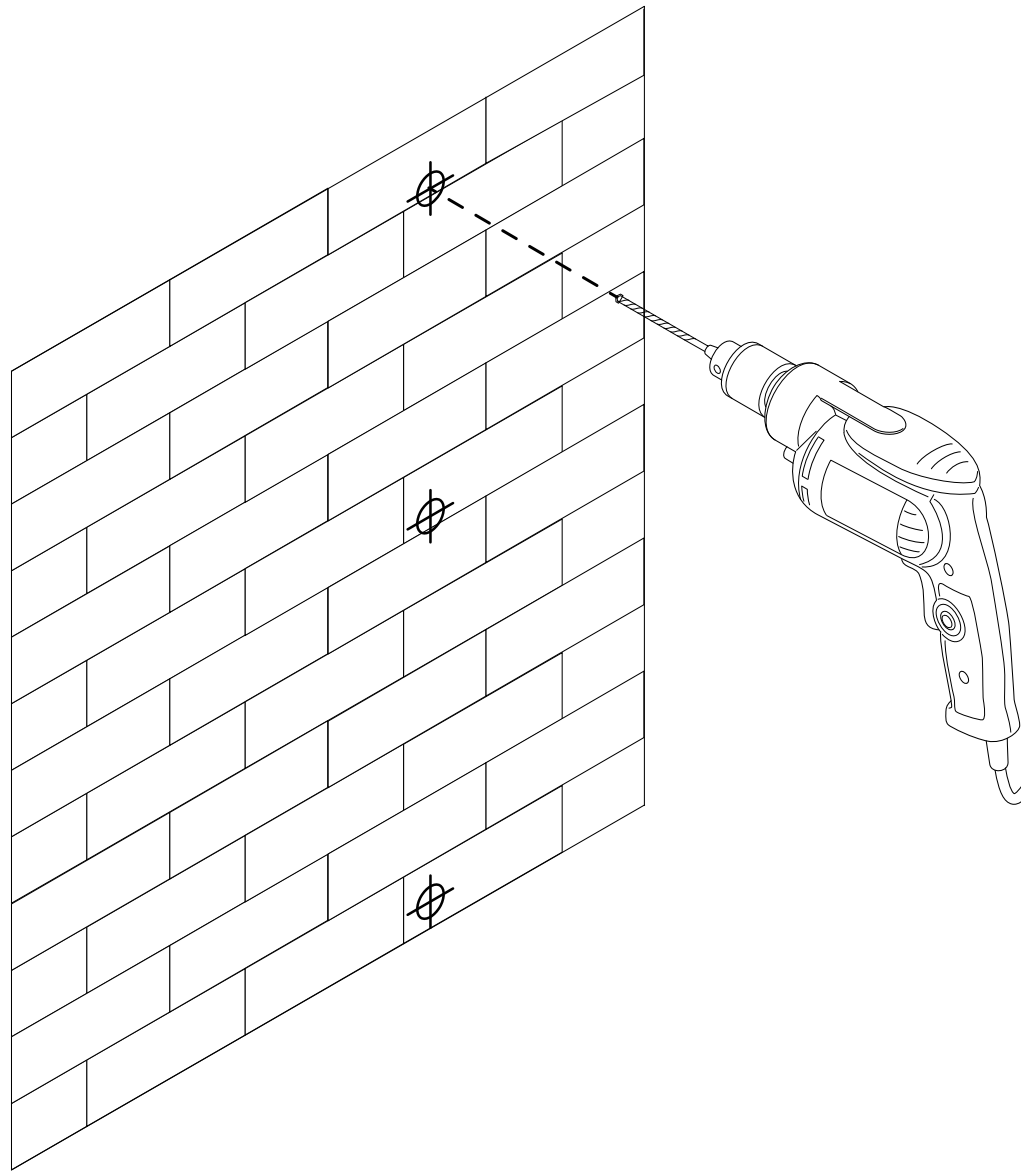
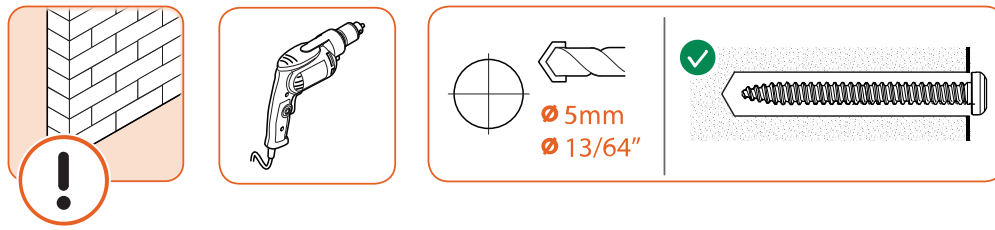


1. Ne vous contentez pas de deviner ! Utilisez toujours un **détecteur** de poteaux pour déterminer la position des poteaux.
2. Maintenez le **support de cache fil TV** ① contre le mur et marquez l'emplacement des trous. Utilisez un niveau à bulle pour niveler le **support de cache fil TV** ①.
3. Fixez le **support de cache fil TV** ① au mur avec les **vis** ②.

Mur en béton plein / brique



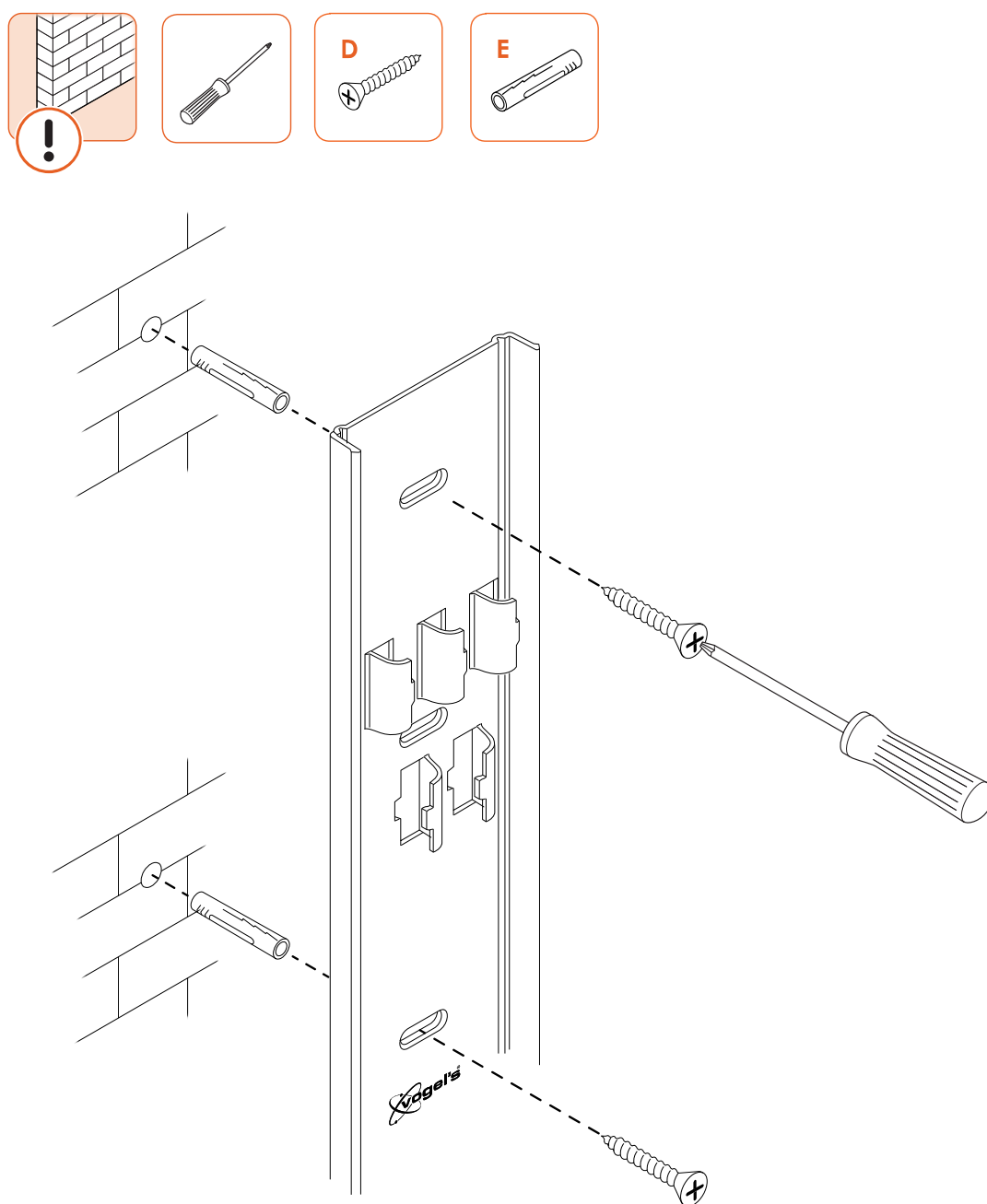
1. Maintenez le **support de cache fil TV** [Ⓐ] contre le mur et marquez l'emplacement des trous. Utilisez un niveau à bulle pour niveler le **support de cache fil TV** [Ⓐ].



2. Percez les trous.

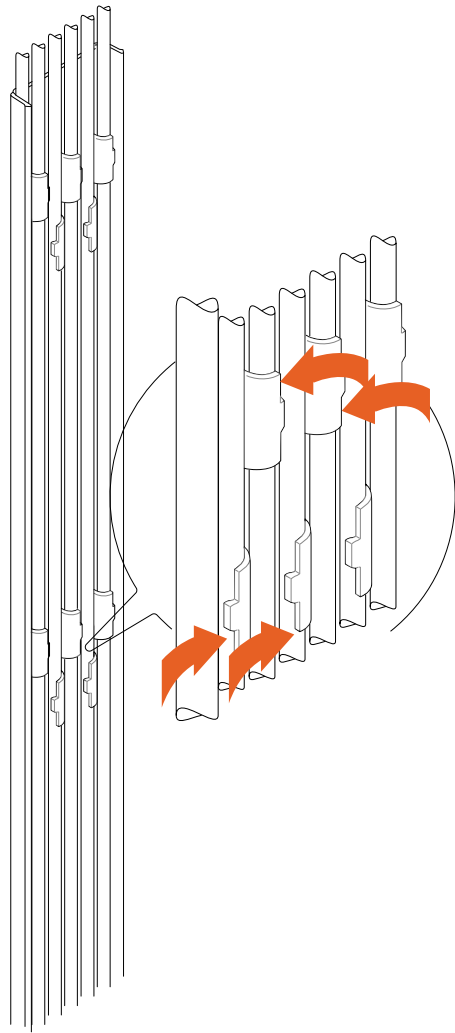


N'utilisez pas le cache fil TV comme guide de perçage.



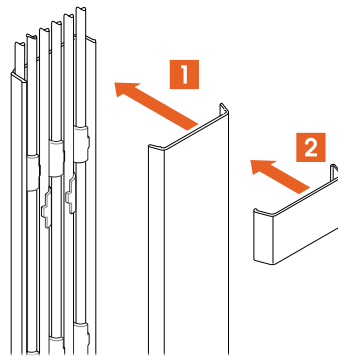
3. Fixez le **support de cache fil TV** ① au mur avec les **vis** ② et les **chevilles** ③. Utilisez le niveau à bulle pour niveler le **support de cache fil TV** ①.

Étape 2 : Placer les câbles dans le cache fil TV



1. Organisez les câbles.

Étape 3 : Mettez le cache fil TV en place



1. Placez le **couvercle du cache fil TV** [®] sur le **support du cache fil TV** [Ⓐ].
2. Placez les **attaches d'extrémité** [Ⓒ] sur le **couvercle du cache fil TV** [®].

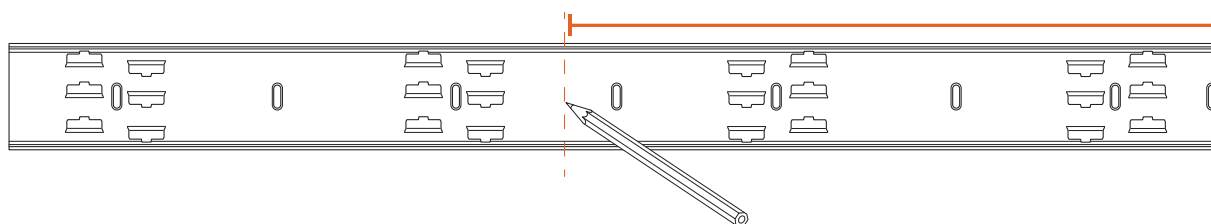


Notre couleur ne vous plaît pas ? Pas de soucis ! Vous pouvez peindre le couvercle du cache fil TV dans la couleur de votre choix.

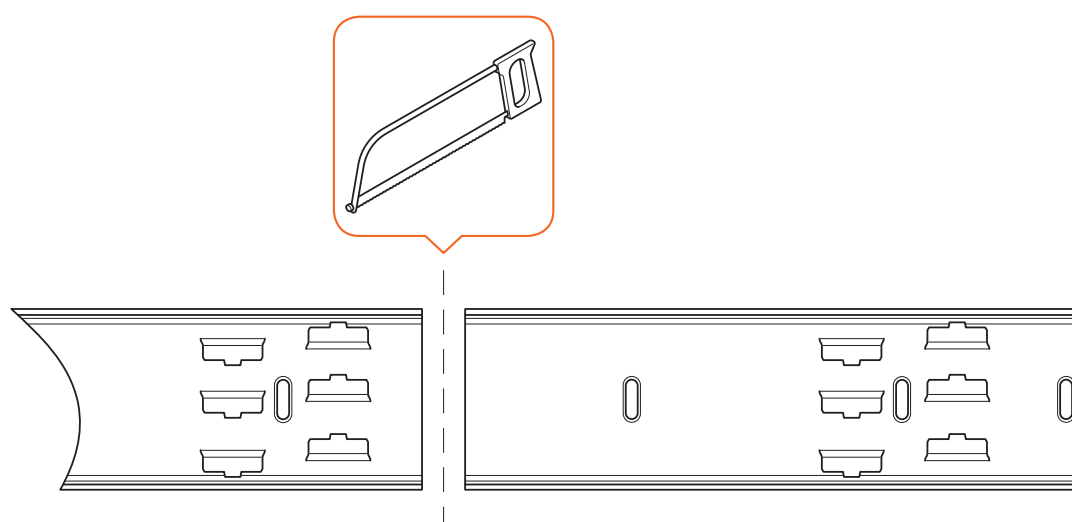
Le travail est fait maintenant ! Profitez de votre téléviseur !

Caractéristiques pratiques

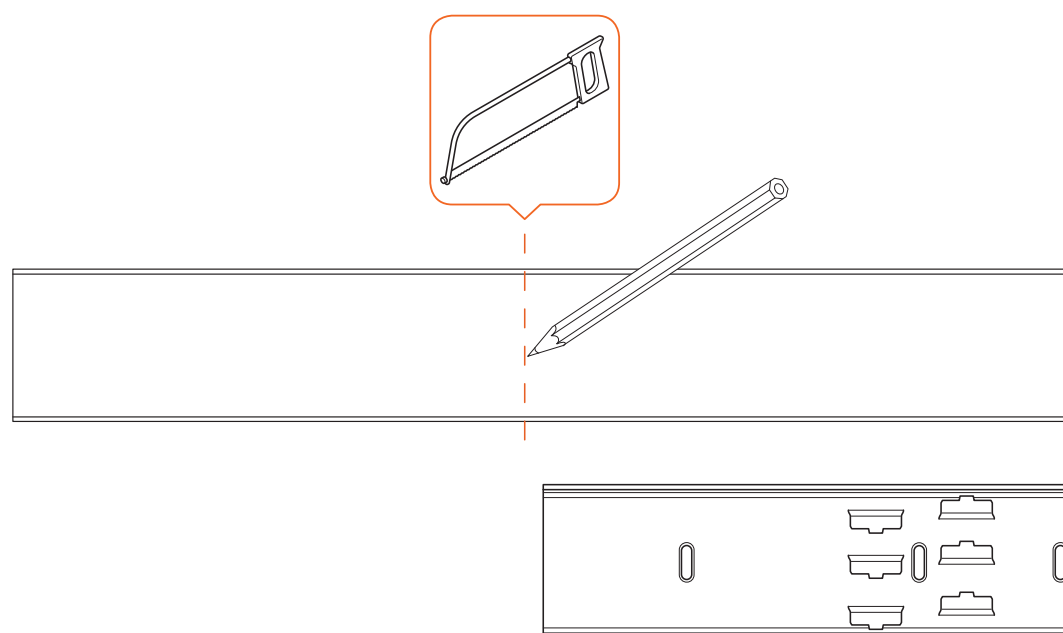
Coupez-le facilement à la longueur souhaitée



1. Tracez une ligne droite à travers le **support de cache fil TV** ④ à la longueur souhaitée.

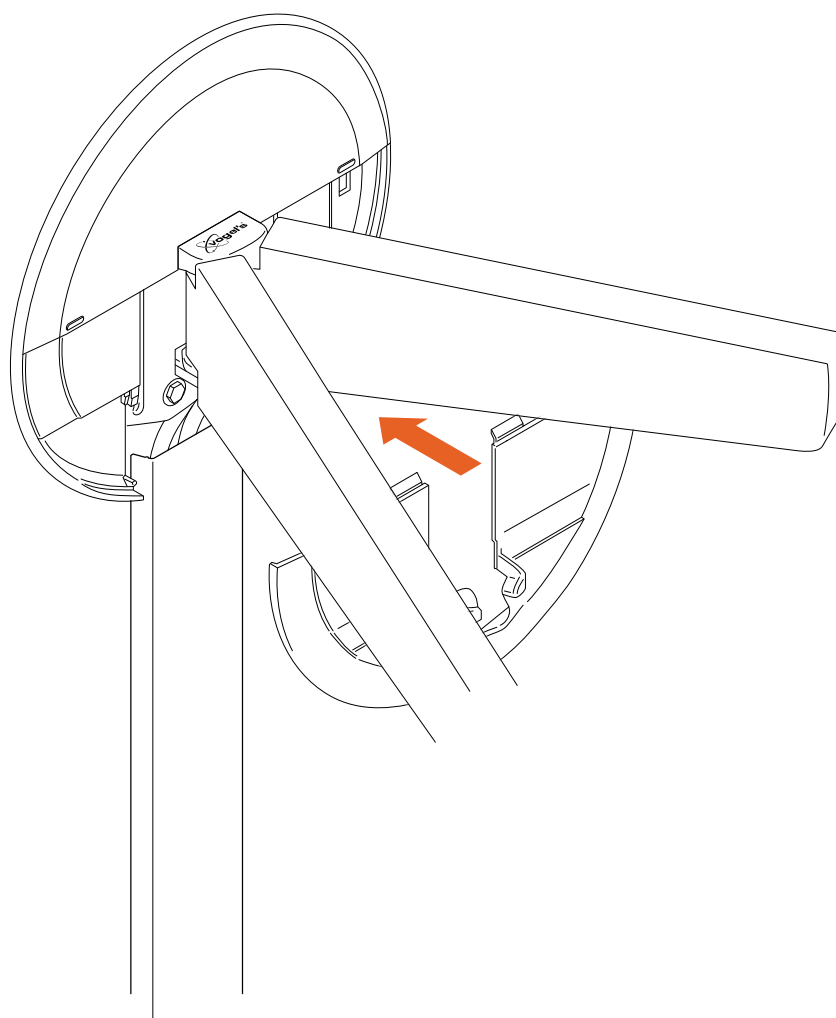


2. Coupez le **support de cache fil TV** ④ le long de la ligne tracée.



3. Utilisez le **support de cache fil TV** ④ comme guide pour tracer une ligne sur le **couvercle du cache fil TV** ⑤.
4. Répétez ces étapes pour couper le **couvercle du cache fil TV** ⑤.

Un ajustement parfait avec le TVM 7655/7675 de Vogel's



1. Placez le couvercle du support mural du TVM 7655/7675 sur le cache fil TV pour un ajustement parfait.

Vous avez un doute ? Vous n'êtes pas sûr ? Vous n'en pouvez plus ?

De nombreuses aides vous attendent, en ligne :



info@vogels.com (<mailto:info@vogels.com>)
www.vogels.com/contact (<http://www.vogels.com/contact>)



[facebook.com/
VogelsForSure/](https://www.facebook.com/VogelsForSure/) (<https://www.facebook.com/VogelsForSure/>)



[instagram.com/
vogels_official/](https://www.instagram.com/vogels_official/) (https://www.instagram.com/vogels_official/)



[www.youtube.com/
c/VogelsForSure](https://www.youtube.com/c/VogelsForSure) (<https://www.youtube.com/c/VogelsForSure>)

Dépannage simple

Vous avez trouvé un problème que vous ne pouvez pas résoudre ? Pas de panique... essayez ça !

Problème	Cause	Solution
« Mes vis se sont cassés dans le mur ! »	Il se peut que vous n'avez pas percé assez profond... ou que votre foret était émoussé, de sorte que le trou est trop étroit et que la vis est restée coincée.	Utilisez un autre trou dans la plaque murale pour fixer le support de cache fil TV au mur. Veillez à utiliser une perceuse bien aiguisée et de la bonne taille. Aspirez le trou après le perçage. Vérifiez si toute la vis (à l'exception de la tête) s'insère bien dans le trou avant de placer les chevilles.

Foire aux questions

« Et si j'ai besoin de pièces de rechange ? »	Si vous avez besoin d'une pièce de rechange, veuillez contacter votre revendeur local ou Vogel's. Cliquez ici (http://www.vogels.com/contact) pour contacter le service client Vogel's.
« Pourquoi utilisez-vous les chevilles Fischer® ? »	La cheville Fischer® DuoPower est largement considérée comme le meilleur standard en matière de chevilles. Choisissez ce qu'il y a de mieux !

Passez au vert !

Nous nous soucions de la planète. Si vous vous débarrassez de l'emballage ou du support mural TV lui-même, veuillez consulter les directives de votre municipalité pour connaître les meilleures options de mise au rebut près de chez vous. Pour plus d'informations sur les matériaux utilisés dans l'emballage, consultez le site [www.vogels.com/recycle \(https://www.vogels.com/recycle\)](https://www.vogels.com/recycle). Le recyclage, c'est important !



Garantie

Merci encore d'avoir choisi Vogel's ! La durabilité est primordiale dans le développement et la production de nos produits. Nous offrons une garantie de 2 ans, sauf si la législation et la réglementation locales imposent une période minimale plus longue. Nous examinons tous les problèmes relatifs à des réclamations ou retours de produits et nous évaluons toutes les réclamations en fonction de l'utilisation du produit.

S'il s'avérait que votre produit ne fonctionne pas correctement en raison de défauts matériels ou de fabrication, nous le réparerons gratuitement ou le remplacerons à notre discrétion.

Si vous avez des problèmes avec nos produits ou si vous voulez savoir si la garantie est

applicable, veuillez nous contacter :

1. Complétez le formulaire de contact ou envoyez un e-mail à notre équipe du service client. De préférence, veuillez ajouter une photo.
2. Vous serez contacté(e) par notre distributeur Vogel's local dans un délai de 2 jours ouvrables.
3. Si la garantie est invoquée, le produit doit être retourné, accompagné du document d'achat original (facture, ticket de caisse ou reçu de caisse). Le document d'achat doit clairement indiquer le nom du fournisseur et la date d'achat. Vous serez informé(e) de l'adresse de retour et de la procédure à suivre.

La garantie de Vogel's est nulle dans les cas suivants :

- Si le produit n'a pas été installé et utilisé conformément instructions ;
- Le cas échéant, si les trous dans le mur n'ont pas été correctement percés conformément aux instructions d'installation de Vogel's pour le type de mur concerné ;
- Si le produit a été modifié ou réparé par quelqu'un d'autre que Vogel's ;
- Si un défaut est dû à des causes externes (en dehors du produit) comme par exemple la foudre, les nuisances aquatiques, le feu, les éraflures, l'exposition à des températures extrêmes, les conditions météorologiques, les solvants ou les acides, une mauvaise utilisation ou une négligence ;
- Si le produit est utilisé pour un équipement différent de celui qui est mentionné sur ou dans l'emballage.

Vous avez d'autres questions ? Veuillez utiliser notre formulaire de contact.

Vogel's Products BV - Hondsruglaan 93 - 5628 DB Eindhoven - Pays-Bas

Vogel's Products BV 2024 © Tous droits réservés.