



Série TVM 1210

Série TVM 1410

Série TVM 1610

Guide d'installation complet

Tout ce dont vous avez besoin pour installer votre téléviseur sur le mur en toute sécurité, en un rien de temps

Avant de commencer

...nous voulions juste vous remercier d'avoir choisi Vogel's. Un choix judicieux.

Et vous faites déjà un autre choix intelligent - en lisant le manuel ! Continuez de lire pour tout savoir sur l'installation sûre et efficace et sur la façon d'utiliser votre nouveau support mural.

Prenez soin de vous



Attention

Lisez toujours attentivement ces instructions de sécurité avant d'installer et d'utiliser ce produit.

Il est strictement nécessaire de suivre ces instructions. Un montage incorrect et/ou une installation incorrecte peuvent vous mettre en danger, ainsi que votre téléviseur et votre famille.

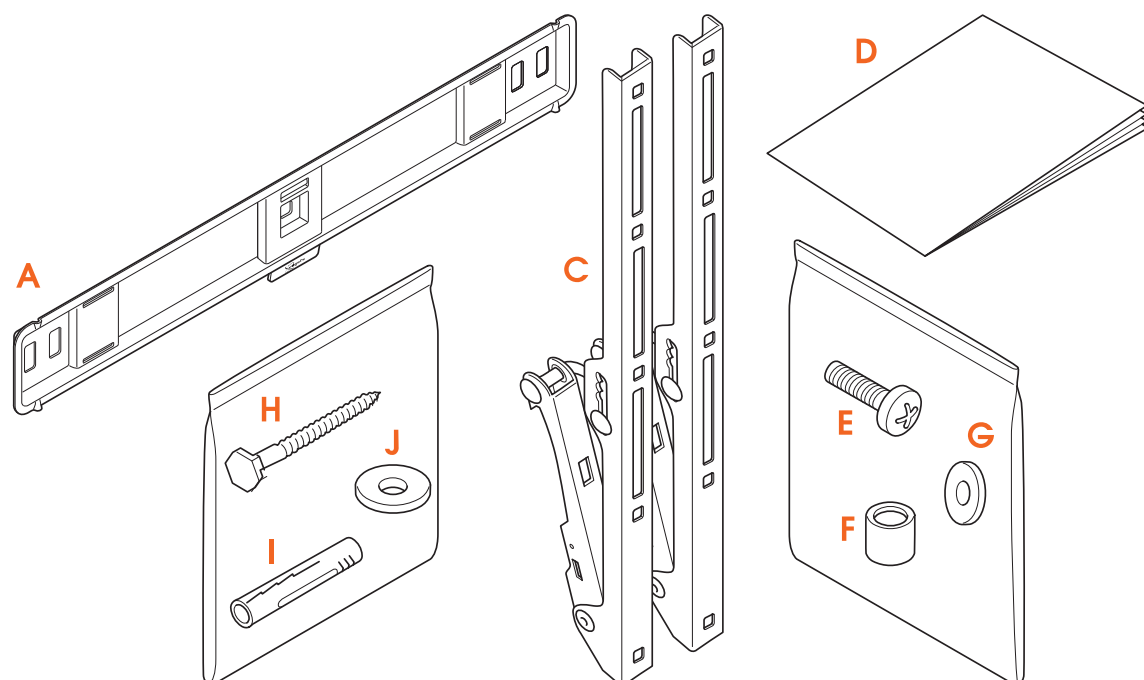
Ne prenez pas de risques... Lisez tout

- Vogel's recommande que le montage et/ou l'installation de ce produit soient effectués par

un expert dûment qualifié.

- Vogel's ne peut être tenu responsable d'aucune blessure et/ou de dommages causés par une installation incorrecte.
- Veuillez consulter le manuel de votre téléviseur et vous assurer que le poids et la taille du téléviseur sont conformes aux limites de poids et de taille maximales spécifiées pour ce produit, et que les boulons de montage du téléviseur utilisés sont d'une longueur et d'un diamètre appropriés. Notez que tous les accessoires de montage fournis ne sont pas nécessaires pour l'installation d'un seul téléviseur.
- Les accessoires de fixation murale fournis sont exclusivement destinés à être installés sur des murs en briques pleines, en béton massif ou sur des colonnes en bois massif.
- Tout matériau recouvrant le mur ne doit pas dépasser 3 mm / 0,12 pouce.
- Pour le montage sur des murs en d'autres matériaux, tels que des briques creuses, des panneaux de bois ou des plaques de plâtre, veuillez consulter votre installateur et/ou un fournisseur spécialisé.
- Nettoyez le produit avec un chiffon sec non pelucheux. N'utilisez pas de détergents ou d'autres solvants pour nettoyer le produit.
- Seul un personnel qualifié et certifié peut réparer le produit. N'utilisez que des pièces de rechange d'origine. L'utilisation d'autres pièces entraînera l'annulation de la garantie et pourrait entraîner des blessures.
- Les altérations du produit et les modifications techniques ne sont pas autorisées. Cela annulera la garantie et pourrait entraîner des blessures.
- Conservez toujours le produit dans un endroit sec et sûr, à une température comprise entre -10 °C et 50 °C.
- Manipulez et transportez le produit avec soin.
- Reconditionnez le produit lorsque vous le transportez ou ne l'utilisez pas pendant une longue période.
- Vous devez soulever votre téléviseur à deux. Ne soyez pas téméraire !

Qu'y a-t-il dans votre boîte ?



- Il manque quelque chose ? Assurez-vous que rien ne manque dans votre emballage :
 - A. Support mural
 - C. Bandes

D. Instructions de sécurité

E. Boulons pour les bandes de fixation sur les téléviseurs (voir le contenu ci-dessous)

F. Espaceurs

G. Rondelles Ø 18 mm

H. Vis

I. Chevilles (Fischer® DuoPower)

J. Rondelles Ø 22 mm

- Contenu du kit de fixation pour téléviseur :

Série TVM 1210 :

- 4 boulons M4*12 mm
- 4 boulons M6*12 mm
- 4 boulons M8*12 mm
- 4 rondelles M6

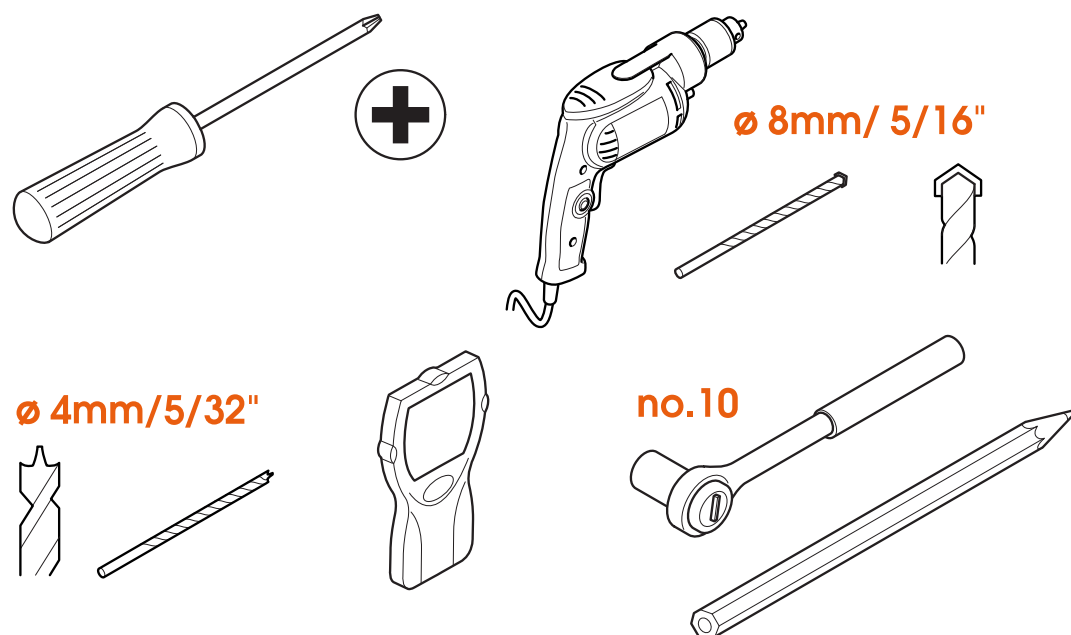
Série TVM 1410/1610 :

- 4 boulons M6*20 mm
- 4 boulons M8*20 mm
- 4 rondelles M6
- 4 entretoises 10 mm



Vous n'avez pas besoin de toutes les fixations pour monter votre téléviseur. Conservez le reste pour un usage ultérieur ou autre !

Vos outils sont prêts ?



- Ne commencez pas sans tous les outils nécessaires :

- Grand tournevis cruciforme
- Perceuse
- Foret 8 mm ou 5/16" béton / brique (pour murs béton / brique uniquement)
- Foret à bois 4 mm ou 5/32" (uniquement pour les murs avec des montants en bois)
- Scanner mural (uniquement pour les murs avec des montants en bois)
- Clé à douille n° 10
- Crayon

Assurez votre sécurité



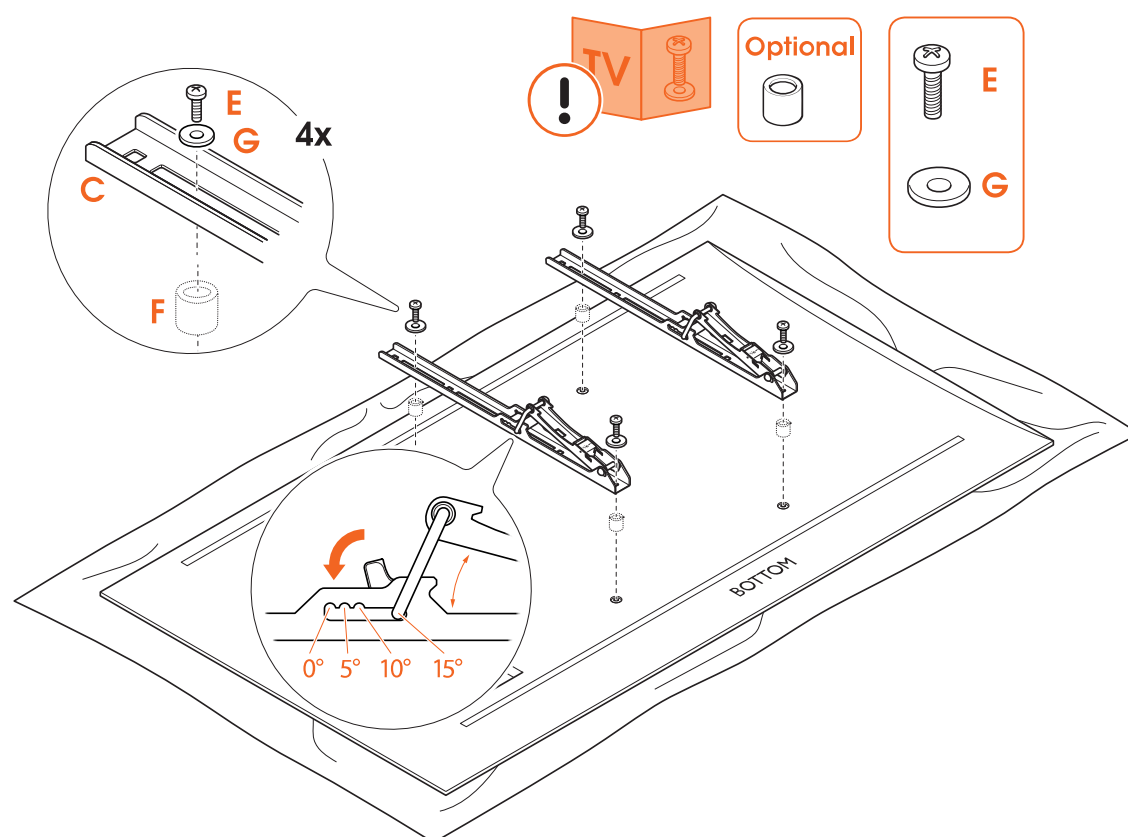
- Qui se soucie d'avoir l'air cool ? Portez toujours un équipement de protection individuelle :
 - Protection des yeux
 - Protection auditive
 - Chaussures de sécurité



Vous devez soulever votre téléviseur à deux. Ne soyez pas téméraire !

À vos marques... prêt... installez !

Étape 1 : Fixer les bandes au téléviseur



1. Posez le téléviseur avec précaution sur une surface propre, douce et sans obstacle.
2. Vissez les **bandes** © sur le téléviseur avec les **boulons** ©. Veillez à ce que les **bandes** © soient à la même hauteur et ne dépassent pas. Si les bandes s'adaptent à des hauteurs différentes, placez les bandes le plus bas possible sur le téléviseur. Ou choisissez l'emplacement le plus pratique pour accéder à vos ports de câbles.
3. Réglez l'angle d'inclinaison si nécessaire. Tirez sur le bouton qui verrouille le support

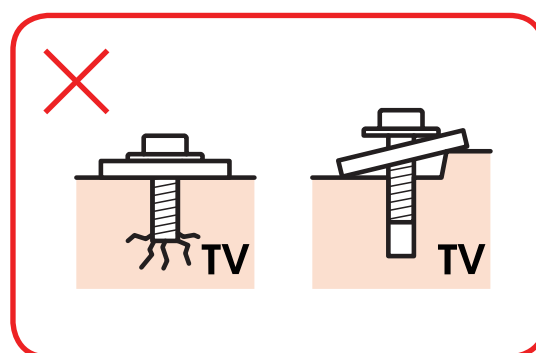
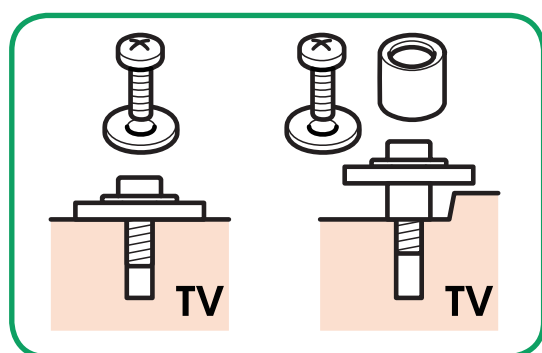
d'inclinaison en place. Positionnez le support dans la fente de 0°, 5°, 10° ou 15° et remettez le bouton en place. Vous ne pouvez régler l'angle d'inclinaison que lorsque le téléviseur n'est pas fixé au mur.



Il vous manque des boulons ? Ou en avez-vous besoin d'autres ? L'équipe sympathique de Vogel's Consumer Care vous attend pour vous aider : [vogels.com/contact](http://www.vogels.com/contact) (<http://www.vogels.com/contact>)



Consultez le guide d'utilisation de votre téléviseur pour connaître les tailles appropriées des boulons. Veillez à ce que les boulons et les rondelles soient correctement positionnés. Utilisez des entretoises si nécessaire.



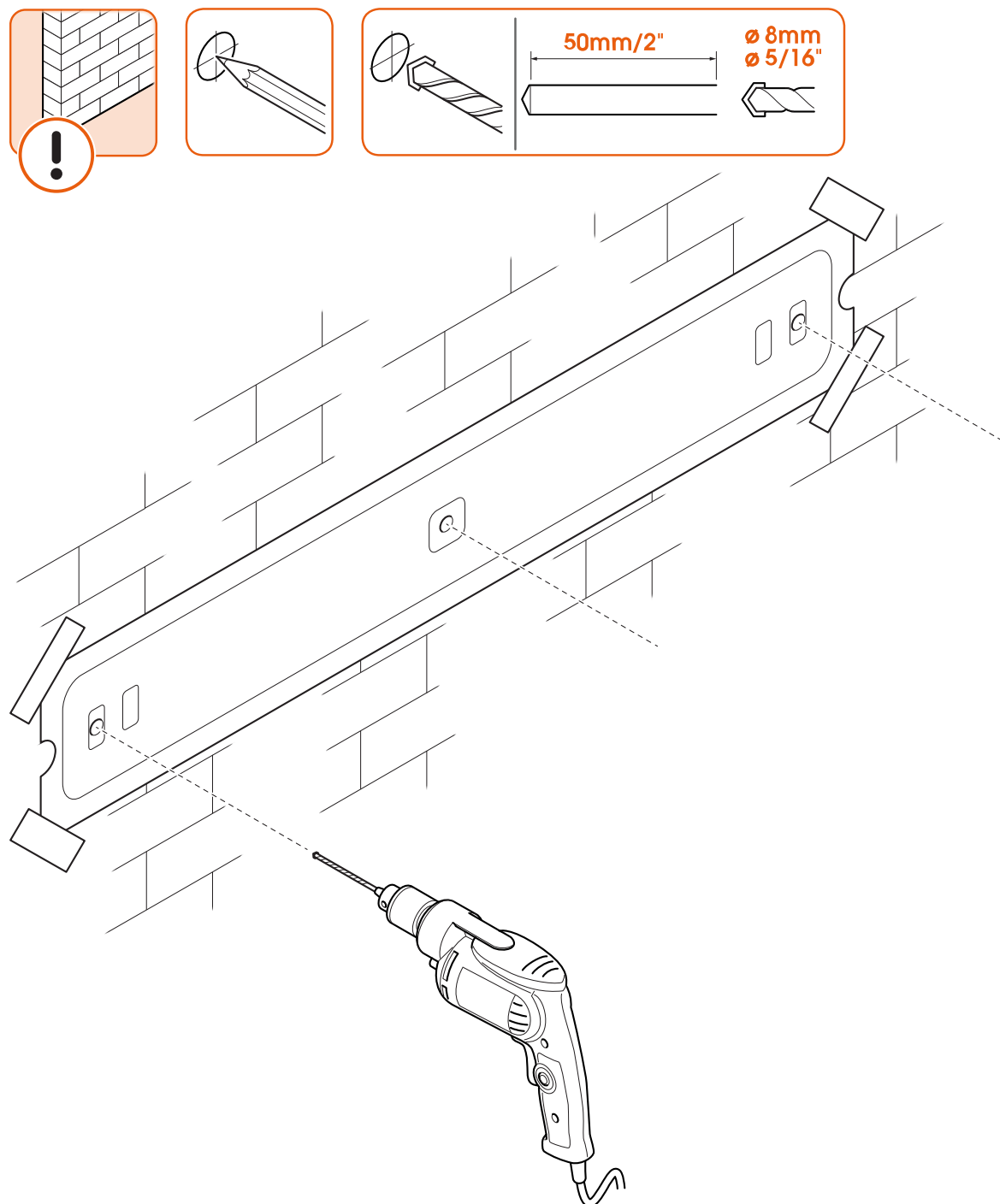
Étape 2 : Fixer le support mural au mur

Connaissez-vous bien vos murs ? Les matériaux dont ils sont faits importe plus que vous ne le pensez...

Mur en béton plein / brique



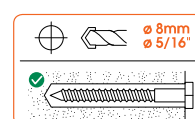
Ne percez pas encore ! Essayez notre [appli gratuite DrillRight](https://www.vogels.com/DrillRight) (<https://www.vogels.com/DrillRight>) pour trouver la bonne hauteur et marquer facilement le premier trou.

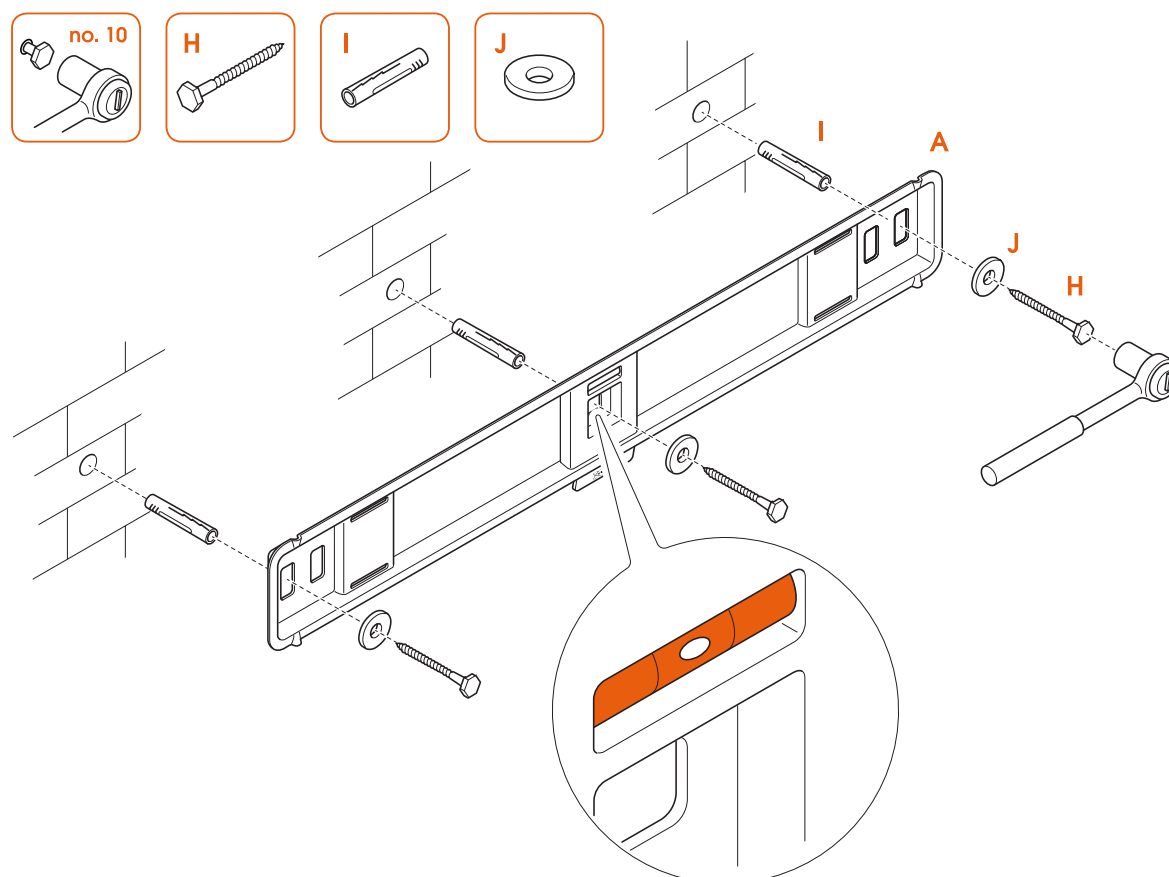


1. Trouvez l'endroit idéal pour le perçage avec notre application DrillRight (<https://www.vogels.com/DrillRight>) et le gabarit de perçage inclus.
2. Percez les trous.



A quelle profondeur faut-il percer ? Vérifiez si toute la vis (à l'exception de la tête) s'insère bien dans le trou avant de placer les chevilles. Cela permet d'éviter les ruptures. Aspirez le trou après le perçage.





3. Fixez le **support mural** Ⓐ au mur avec les **vis** Ⓜ, les **rondelles** Ⓜ et les **chevilles** Ⓜ. Utilisez le **niveau à bulle** pour niveler le support mural.

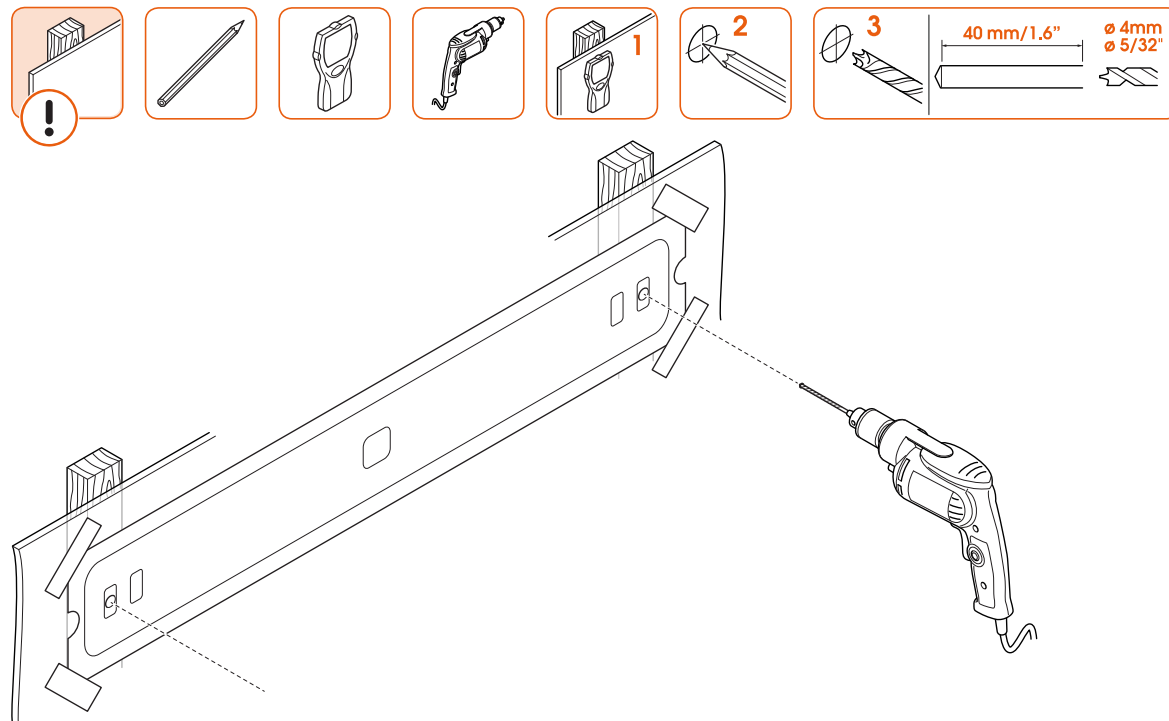


Lubrifier les vis pour faciliter le vissage.

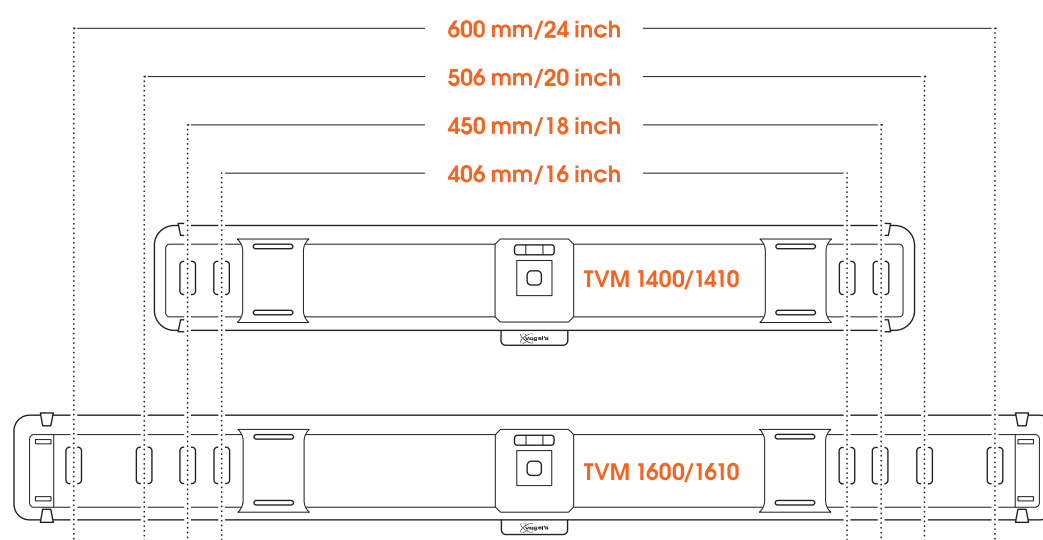
Murs avec des montants en bois



Les séries TVM 1200 et TVM 1210 ne conviennent pas au montage sur des murs disposant de montants en bois, sans matériel de montage spécial. Il suffit de demander à votre installateur, à votre fournisseur spécialisé ou à l'équipe du service client Vogel's à l'adresse www.vogels.com/contact (<http://www.vogels.com/contact>).

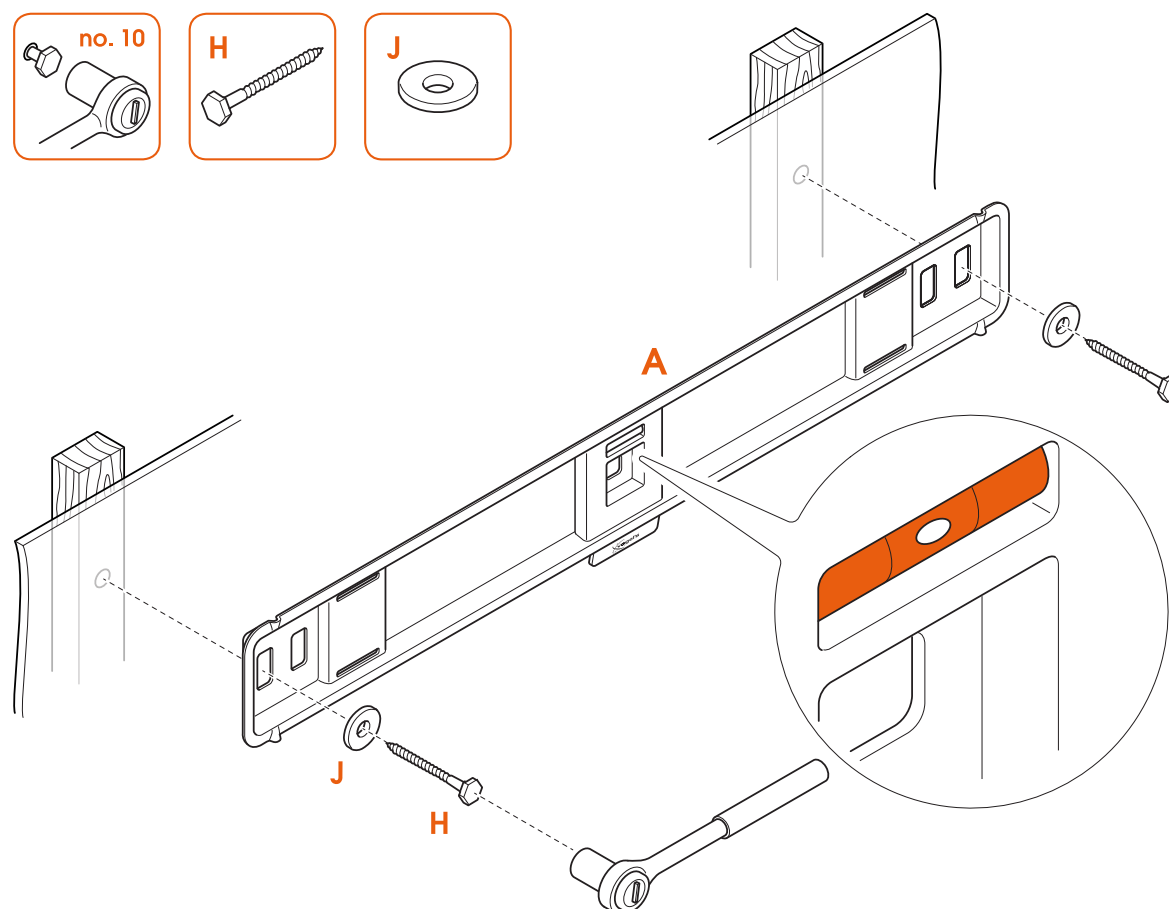


1. Ne vous contentez pas de deviner ! Utilisez toujours un **détecteur** de poteaux pour déterminer la position des poteaux.
2. Trouvez l'endroit idéal pour percer en positionnant au moins deux trous marqués sur le gabarit de perçage, centrés horizontalement sur un montant.



Ne détruisez pas vos murs ! Le support mural doit toujours être fixé aux montants.

3. Maintenant, la partie amusante... le perçage des trous.



4. Fixez le **support mural** ① aux montants en bois à l'aide des **vis** ② et des **rondelles** ③. Utilisez le **niveau à bulle** pour niveler le support mural.



Lubrifier les vis pour faciliter le vissage.

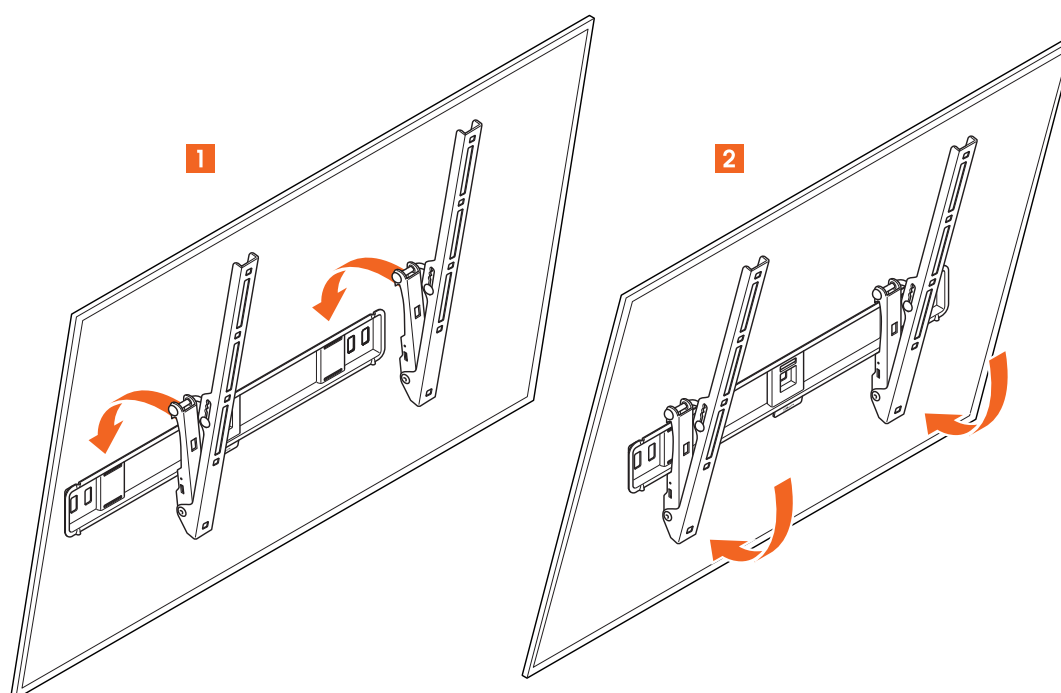
Autre type de mur / Je ne connais pas mon type de mur



Si votre mur est un peu particulier – par exemple, des briques creuses, des montants métalliques, des panneaux de bois ou des plaques de plâtre – consultez les informations relatives aux différents types de murs (<https://www.vogels.com/fr-fr/c/tv/television-au-mur>).

Si vous n'êtes pas sûr, pas de soucis ! Il suffit de demander à votre installateur, à votre fournisseur spécialisé ou à l'équipe de Vogel's Consumer Care à l'adresse www.vogels.com/contact (<http://www.vogels.com/contact>).

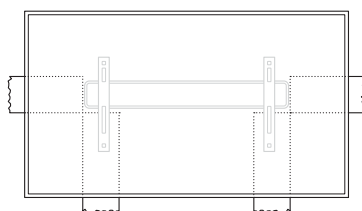
Étape 3 : Fixer le téléviseur au support mural



1. Soulevez avec précaution et fixez le téléviseur au **support mural** ④. Le bas de votre téléviseur touche-t-il le mur avant que vous ne puissiez le fixer ? (Cela peut être le cas si vous avez un téléviseur de grande taille ou très plat, ou si les trous de votre téléviseur sont placés en hauteur.) Essayez d'installer les bandes avec un angle d'inclinaison plus faible. Vous pouvez également ajouter les entretoises fournies entre les bandes et le téléviseur.



Vous avez un grand téléviseur et avez des difficultés à viser la plaque murale ? Marquez l'emplacement horizontal et vertical de la plaque murale sur le mur avec du ruban de masquage. Si nécessaire, marquez aussi soigneusement la hauteur des crochets sur les côtés de votre téléviseur.



Vous devez soulever votre téléviseur à deux. Ne soyez pas téméraire !

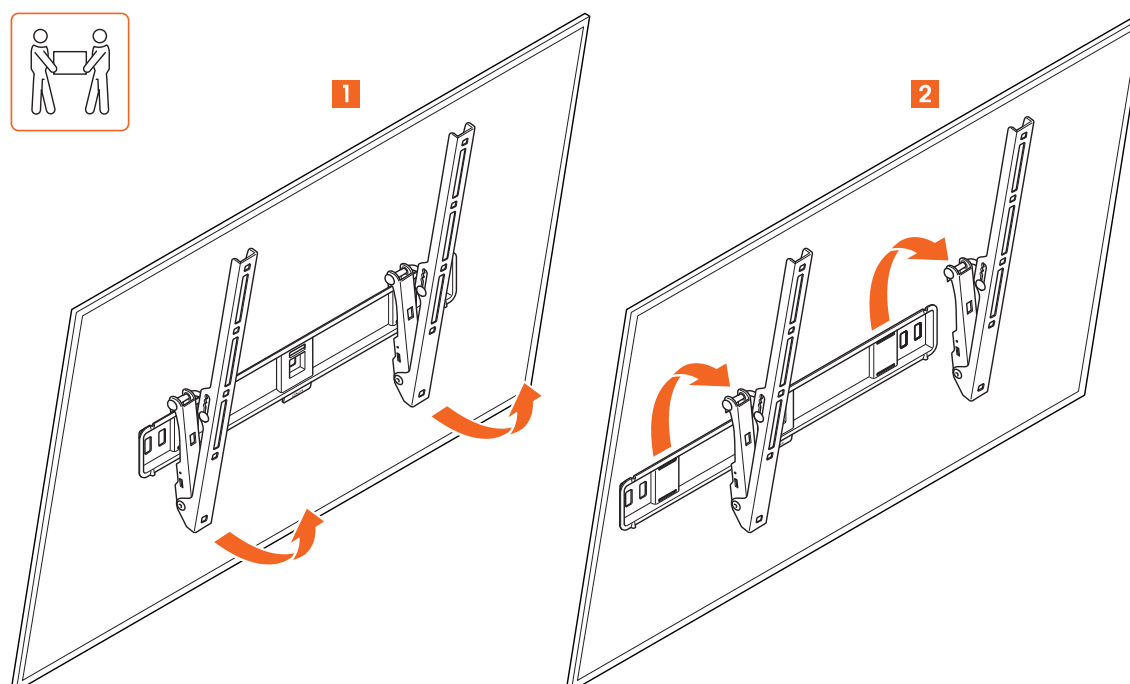
Le travail est fait maintenant ! Profitez de votre téléviseur !

Caractéristiques pratiques



Vous avez un problème de câble ? Vous avez besoin d'inspiration pour cacher et guider vos câbles ou pour placer d'autres accessoires du téléviseur ? Consultez notre site web [vogels.com](https://www.vogels.com/) (<https://www.vogels.com/>)!

Démonter votre téléviseur



1. Retirez le téléviseur et posez-le dans un endroit sûr.



Là encore, soulever votre téléviseur est un travail pour deux personnes. Demandez toujours de l'aide.

Vous avez un doute ? Vous n'êtes pas sûr ? Vous n'en pouvez plus ?

De nombreuses aides vous attendent, en ligne :



info@vogels.com (<mailto:info@vogels.com>)
www.vogels.com/contact (<http://www.vogels.com/contact>)



[facebook.com/
VogelsForSure/](https://www.facebook.com/VogelsForSure/) (<https://www.facebook.com/VogelsForSure/>)



[instagram.com/
vogels_official/](https://www.instagram.com/vogels_official/) (https://www.instagram.com/vogels_official/)



[www.youtube.com/
c/VogelsForSure](https://www.youtube.com/c/VogelsForSure) (<https://www.youtube.com/c/VogelsForSure>)

Dépannage simple

Vous avez trouvé un problème que vous ne pouvez pas résoudre ? Pas de panique... essayez ça !

Foire aux questions

« Où puis-je demander les bons boulons pour mon téléviseur (un kit de service) ? »

Quels que soient vos besoins, il vous suffit de contacter votre revendeur Vogel's local ou Vogel's. [Cliquez ici \(http://www.vogels.com/contact\)](http://www.vogels.com/contact) pour contacter le service client Vogel's.

« Où puis-je trouver des vidéos d'installation ? »

Cliquez ou touchez le bouton sur la première page de ce manuel. La vidéo d'installation se trouve sur la page produit de votre produit sur notre site web. Vous pouvez également la retrouver sur notre chaîne YouTube : www.youtube.com/c/VogelsForSure (<http://www.youtube.com/c/VogelsForSure>)

« Et si j'ai besoin de pièces de rechange ? »

Si vous avez besoin d'une pièce de rechange, veuillez contacter votre revendeur local ou Vogel's. [Cliquez ici \(http://www.vogels.com/contact\)](http://www.vogels.com/contact) pour contacter le service client Vogel's.

« Où puis-je trouver le gabarit de perçage ? »

Le gabarit de perçage est imprimé sur la carte d'incrustation dans la boîte. Vous pouvez le découper à votre convenance.

« À quelle hauteur dois-je fixer mon téléviseur ? »

Le centre de votre téléviseur doit idéalement être placé à hauteur des yeux, lorsque vous êtes assis. Téléchargez et utilisez l'[application gratuite DrillRight \(https://www.vogels.com/DrillRight\)](https://www.vogels.com/DrillRight) pour déterminer la hauteur du téléviseur et pour marquer le premier trou.

« À quelle hauteur dois-je fixer mon téléviseur en cas de support inclinable ? »

Lorsqu'un support mural avec fonction d'inclinaison est utilisé, votre téléviseur peut être monté au-dessus du niveau des yeux.

« Quels boulons ou vis dois-je utiliser ? »

Vogel's propose un kit de montage complet avec tout le matériel de fixation inclus dans la boîte, pour votre téléviseur et votre mur. Il vous manque les bons boulons pour votre téléviseur ? Veuillez contacter votre revendeur Vogel's local. [Cliquez ici \(http://www.vogels.com/contact\)](http://www.vogels.com/contact) pour contacter le

service client Vogel's.

« Pourquoi utilisez-vous les chevilles Fischer® ? »

La cheville Fischer® DuoPower est largement considérée comme le meilleur standard en matière de chevilles. Choisissez ce qu'il y a de mieux !

« Qu'est-ce que VESA ? »

VESA est un modèle standard de trous de fixation à l'arrière d'un téléviseur qui permet d'installer facilement de nombreux supports muraux TV standard sur votre téléviseur.

Passez au vert !

Nous nous soucions de la planète. Si vous vous débarrassez de l'emballage ou du support mural TV lui-même, veuillez consulter les directives de votre municipalité pour connaître les meilleures options de mise au rebut près de chez vous. Pour plus d'informations sur les matériaux utilisés dans l'emballage, consultez le site www.vogels.com/recycle (<https://www.vogels.com/recycle>). Le recyclage, c'est important !



Garantie



Merci encore d'avoir choisi Vogel's ! La durabilité est primordiale dans le développement et la production de nos produits. C'est pourquoi nous sommes en mesure de fournir une garantie de produit pour la durée de vie raisonnable de tous nos supports muraux. Nous offrons une garantie de 5 ans, sauf si la législation et la réglementation locales imposent une période minimale plus longue. Nous examinons tous les problèmes relatifs à des réclamations ou retours de produits et nous évaluons toutes les réclamations en fonction de l'utilisation du produit.

S'il s'avérait que votre produit ne fonctionne pas correctement en raison de défauts matériels ou de fabrication, nous le réparerons gratuitement ou le remplacerons à notre discrétion.

Si vous avez des problèmes avec nos produits ou si vous voulez savoir si la garantie est applicable, veuillez nous contacter :

1. Complétez le formulaire de contact ou envoyez un e-mail à notre équipe du service client. De préférence, veuillez ajouter une photo.
2. Vous serez contacté(e) par notre distributeur Vogel's local dans un délai de 2 jours ouvrables.

3. Si la garantie est invoquée, le produit doit être retourné, accompagné du document d'achat original (facture, ticket de caisse ou reçu de caisse). Le document d'achat doit clairement indiquer le nom du fournisseur et la date d'achat. Vous serez informé(e) de l'adresse de retour et de la procédure à suivre.

La garantie de Vogel's est nulle dans les cas suivants :

- Si le produit n'a pas été installé et utilisé conformément instructions ;
- Le cas échéant, si les trous dans le mur n'ont pas été correctement percés conformément aux instructions d'installation de Vogel's pour le type de mur concerné ;
- Si le produit a été modifié ou réparé par quelqu'un d'autre que Vogel's ;
- Si un défaut est dû à des causes externes (en dehors du produit) comme par exemple la foudre, les nuisances aquatiques, le feu, les éraflures, l'exposition à des températures extrêmes, les conditions météorologiques, les solvants ou les acides, une mauvaise utilisation ou une négligence ;
- Si le produit est utilisé pour un équipement différent de celui qui est mentionné sur ou dans l'emballage.

Vous avez d'autres questions ? Veuillez utiliser notre formulaire de contact.

Vogel's Products BV - Hondsruglaan 93 - 5628 DB Eindhoven - Pays-Bas

Vogel's Products BV 2024 © Tous droits réservés.