

EDW-4710 WH /A

EDW-4710 X /A

**ES** Manual de instrucciones

**EN** Instruction manual

**PT** Manual de instruções

**FR** Manuel d'instructions

**DE** Bedienungsanleitung



# CONTENIDO

|    |  |
|----|--|
| 01 | <b>3 INFORMACIÓN DE SEGURIDAD</b>              |
| 02 | <b>8 DESCRIPCIÓN DEL PRODUCTO</b>              |
| 03 | <b>9 USANDO SU LAVAVAJILLAS</b>                |
|    | <b>9 Cargar la sal en el descalcificador</b>   |
|    | <b>11 Consejos</b>                             |
| 04 | <b>15 MANTENIMIENTO Y LIMPIEZA Cuidados</b>    |
|    | <b>15</b> externos                             |
|    | <b>15</b> Cuidados internos                    |
|    | <b>16</b> Cuidado del lavavajillas             |
| 05 | <b>17 INSTRUCCIONES DE INSTALACIÓN</b>         |
|    | <b>17</b> Conexión eléctrica                   |
|    | <b>18</b> Abastecimiento de agua y drenaje     |
|    | <b>19</b> Conexión de las mangueras de drenaje |
|    | <b>20</b> Coloque el dispositivo               |
|    | <b>20</b> Instalación libre                    |
| 06 | <b>25 CONSEJOS PARA SOLUCIONAR PROBLEMAS</b>   |
| 07 | <b>27 CARGANDO LAS CESTAS DE ACUERDO CON</b>   |

## **NOTA :**

- Revisar la sección de Sugerencias para la resolución de problemas le ayudará a resolver algunos problemas comunes por usted mismo.
- Si no puede resolver los problemas usted mismo, solicite ayuda de un técnico profesional.
- El fabricante, siguiendo una política de constante desarrollo y actualización del producto, puede realizar modificaciones sin previo aviso.
- Si está perdido o desactualizado, puede recibir un nuevo manual de usuario del fabricante o vendedor responsable.



# INFORMACIÓN DE SEGURIDAD

## ⚠ ADVERTENCIA

Cuando use su lavavajillas, siga las precauciones que se detallan a continuación:

- Este dispositivo está destinado a ser utilizado en aplicaciones domésticas y similares, tales como:
  - áreas de cocina para el personal en tiendas, oficinas y otros entornos de trabajo;
  - casas de campo;
  - por clientes en hoteles, moteles y otros entornos residenciales;
  - ambientes tipo bed and breakfast.
- Este aparato puede ser utilizado por niños a partir de 8 años y personas con capacidades físicas, sensoriales o mentales reducidas o sin experiencia y conocimiento si se les ha supervisado o instruido sobre el uso del artefacto de una manera segura y entienden los peligros.

Los niños no deben jugar con el aparato. La limpieza y el mantenimiento por parte del usuario no deben ser realizados por niños sin supervisión. (Para EN60335-1)
- Este aparato no debe ser utilizado por personas (incluyendo niños) con capacidades físicas, sensoriales o mentales reducidas, o falta de experiencia y conocimiento, a menos que hayan sido supervisadas o instruidas sobre el uso del aparato por una persona responsable de su seguridad. (Para IEC60335-1)

- ¡El material de embalaje podría ser peligroso para los niños!
- Este aparato es solo para uso doméstico en interiores.
- Para protegerse contra el riesgo de descarga eléctrica, no sumerja la unidad, el cable o el enchufe en agua u otro líquido.
- Desconecte antes de limpiar y realizar tareas de mantenimiento en el aparato.
- Use un paño suave humedecido con jabón suave y luego use un paño seco para limpiarlo nuevamente.



## Instrucciones de toma de tierra

---

- Este aparato debe estar conectado a tierra. En caso de un mal funcionamiento o avería, la conexión a tierra reducirá el riesgo de una descarga eléctrica al proporcionar una ruta de menor resistencia de la corriente eléctrica. Este electrodoméstico está equipado con un enchufe de conductor de puesta a tierra.
- El enchufe debe enchufarse a una toma de corriente apropiada que esté instalada y conectada a tierra de acuerdo con todos los códigos y ordenanzas locales.
- La conexión incorrecta del conductor de puesta a tierra del equipo puede provocar el riesgo de una descarga eléctrica.
- Consulte con un electricista o representante de servicio calificado si tiene dudas sobre si el artefacto está correctamente conectado a tierra.

- No modifique el enchufe provisto con el aparato; Si no encaja en la toma de corriente.
- Haga que un electricista calificado instale una toma de corriente adecuada.
- No abuse, ni se siente, ni se pare sobre la puerta o la rejilla del lavavajillas.
- No opere su lavavajillas a menos que todos los paneles estén colocados correctamente.
- Abra la puerta con mucho cuidado. Si el lavavajillas está funcionando, existe el riesgo de que salga agua.
- No coloque objetos pesados ni se pare en la puerta cuando esté abierta.
- El aparato podría volcarse hacia adelante.

Al cargar artículos para lavar:

1) Ubique los objetos con filo para que no dañen el sello de la puerta;


2) Advertencia: los cuchillos y otros utensilios con punta afilada deben cargarse en la cesta con sus puntas hacia abajo o colocados en posición horizontal.

- Algunos detergentes para lavavajillas son fuertemente alcalinos. Pueden ser extremadamente peligrosos si se ingieren. Evite el contacto con la piel y los ojos y mantenga a los niños alejados del lavavajillas cuando la puerta esté abierta.
- Verifique que el polvo del detergente esté vacío después de completar el ciclo de lavado.

- No lave artículos de plástico a menos que estén marcados como "aptos para lavavajillas" o su equivalente.
- Para artículos de plástico no marcados, verifique las recomendaciones del fabricante.
- Use solo detergentes y agentes de enjuague recomendados para su uso en un lavavajillas.
- Nunca use jabón, detergente para la ropa o detergente para el lavado de manos en su lavavajillas.
- La puerta no debe dejarse abierta, ya que esto podría aumentar el riesgo de mal-función.  
Si el cable de alimentación está dañado, debe ser reemplazado por el fabricante o su agente de servicio o una persona calificada para evitar un peligro.
- Durante la instalación, la fuente de alimentación no debe doblarse o aplanarse de forma excesiva o peligrosa.
- No altere los controles.
- El electrodoméstico debe estar conectado a la válvula principal de agua con nuevos juegos de mangueras. Los viejos sets no deben ser reutilizados.
- Para ahorrar energía, en el modo de espera, el aparato se apagará automáticamente mientras no haya ninguna operación en 15 minutos.

## Eliminación de residuos

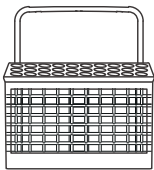
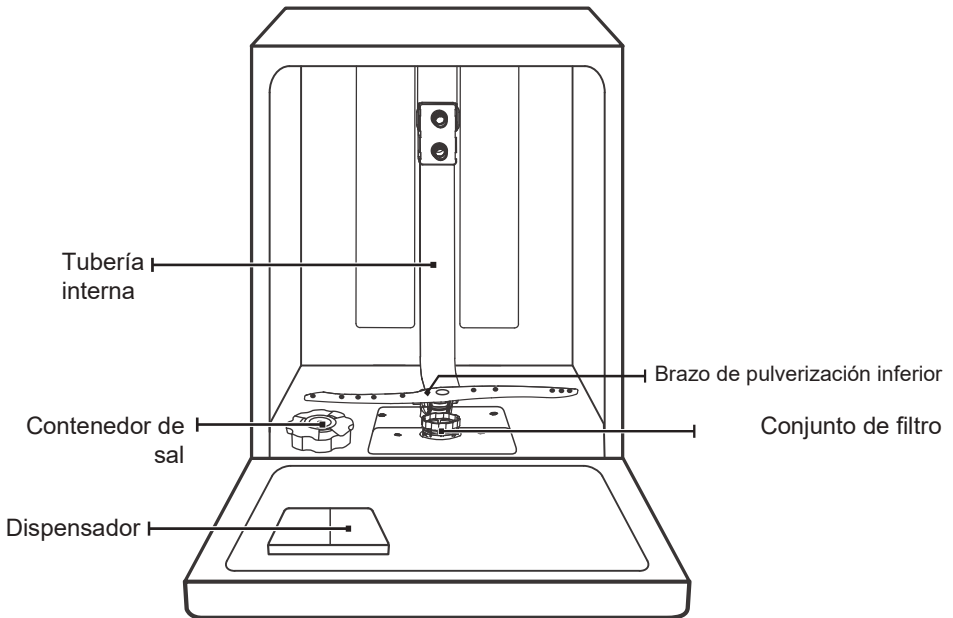
---

- Para desechar el paquete y el electrodoméstico por favor vaya a un centro de reciclaje. Por lo tanto, corte el cable de alimentación y hacer que el dispositivo de cierre de la puerta quede inutilizable. 
- Los envases de cartón se fabrican con papel reciclado y deben desecharse en la recolección de papel usado para reciclar.
- Al asegurarse de que este producto se elimine correctamente, ayudará a evitar posibles consecuencias negativas para el medio ambiente y la salud humana, que de lo contrario podrían ser causadas por el manejo inapropiado de este producto.
- Para obtener información más detallada sobre el reciclaje de este producto, comuníquese con la oficina local de su ciudad y su servicio de eliminación de desechos domésticos.
- **ELIMINACIÓN:** No deseche este producto como desecho municipal sin clasificar. La recolección de tales desechos por separado para un tratamiento especial es necesaria.

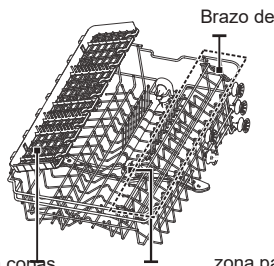
# DESCRIPCIÓN DEL PRODUCTO

## ❗ IMPORTANTE :

Para obtener el mejor rendimiento de su lavavajillas, lea todas las instrucciones de funcionamiento antes de usarlo por primera vez.



tercera bandeja



cesta superior

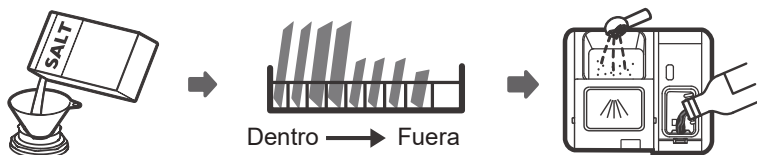


cesta inferior

💡 Las imágenes son solo de referencia, algunos modelos pueden ser diferentes

# USANDO SU LAVAVAJILLAS

Antes de usar su lavavajillas:



1. Configure el descalcificador de agua
2. Cargue la sal en el descalcificador
3. Cargue la canasta
4. Llene el dispensador



Consulte la sección 1 "Descalcificador de agua" de la PARTE 1. Consulte la sección 1 "Descalcificador de agua" de la PARTE II : II : Versión especial, Versión especial, si necesita configurar el ablandador de agua. Si necesita configurar el ablandador de agua, consulte

## Cargar la sal en el descalcificador

### 💡 NOTA:

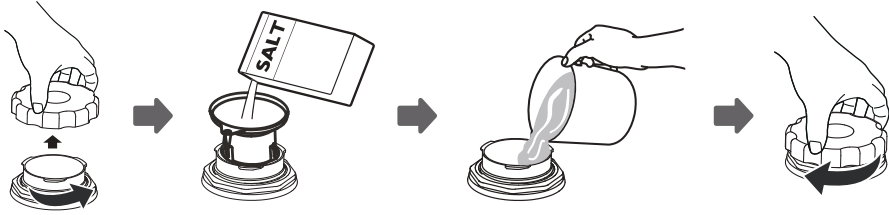
Si su modelo no tiene ningún ablandador de agua, puede omitir esta sección. Siempre use sal para uso en el lavavajillas.

El contenedor de sal se encuentra debajo de la cesta inferior y debe llenarse como se explica a continuación:

### ⚠️ ADVERTENCIA


- ¡Solo use sal específicamente diseñada para el uso de lavavajillas! Cualquier otro tipo de sal no específicamente diseñada para el uso de lavavajillas, especialmente la sal de mesa, dañará el ablandador de agua. En caso de daños causados por el uso de sal inadecuada, el fabricante no da ninguna garantía ni se responsabiliza por los daños causados.
- Solo rellene con sal antes de ejecutar un ciclo. Esto evitará que los granos de sal o agua salada que se haya derramado permanezcan en el fondo de la máquina por un período de tiempo que pueda causar corrosión.

Siga los pasos a continuación para agregar sal lavavajillas:



1. Retire la cesta inferior y desatornille la tapa del depósito.
2. Coloque el extremo del embudo (suministrado) en el orificio y vierta aproximadamente 1,5 kg de sal de lavavajillas.
3. Llene el contenedor de sal hasta su límite máximo con agua. Es normal que salga una pequeña cantidad de agua del contenedor de sal.
4. Después de llenar el recipiente, vuelva a atornillar la tapa.
5. La luz de advertencia de sal dejará de estar después de que el contenedor de sal se haya llenado con sal.
6. Inmediatamente después de llenar la sal en el contenedor de sal, se debe iniciar un programa de lavado (sugerimos usar un programa corto). De lo contrario, el sistema de filtro, la bomba u otras partes importantes de la máquina pueden dañarse con agua salada. Esto está fuera de garantía.

#### ☀️NOTE :

- El contenedor de sal solo debe rellenarse cuando la luz de advertencia de sal  en el panel de control se enciende.
- Dependiendo de qué tan bien se disuelva la sal, la luz de advertencia de sal aún puede estar encendida aunque el contenedor de sal esté lleno.
- Si no hay luz de advertencia de sal en el panel de control (para algunos modelos), puede estimar cuándo se debe llenar la sal en el suavizador por los ciclos que ha funcionado el lavavajillas.
- Si la sal se ha derramado, ejecuta un prelavado o un programa rápido para eliminarla.

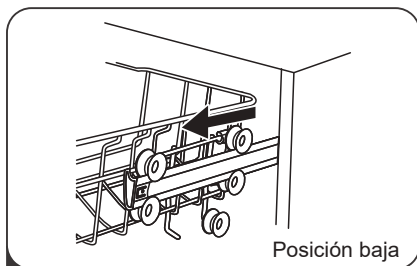
# Consejos

## Ajustar la bandeja superior

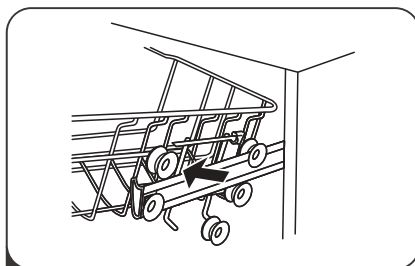
### Tipo 1:

La altura de la canasta superior se puede ajustar fácilmente para acomodar platos más altos en la canasta superior o inferior.

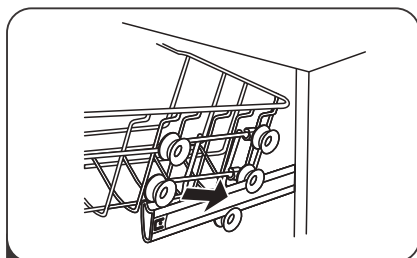
Para ajustar la altura del estante superior, siga estos pasos:



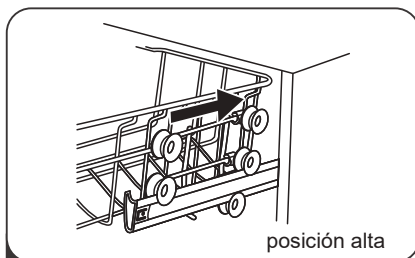
1 Sacar la canasta superior.



2 Retire la canasta superior.

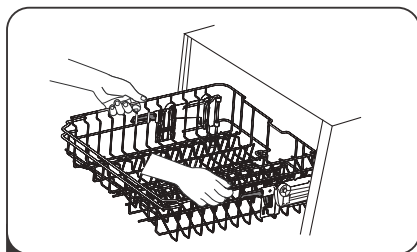


3 Vuelva a colocar la canasta superior en los rodillos superiores o inferiores.

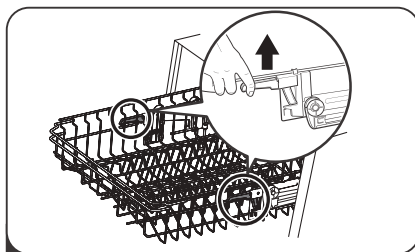


4 Empuje la canasta superior.

### Tipo 2:



1 Para elevar la parrilla a la posición superior, levante la parrilla hasta que ambos lados estén a la misma altura. El estante se asegurará en su lugar.



2 To lower the rack, push down on the handle and release.

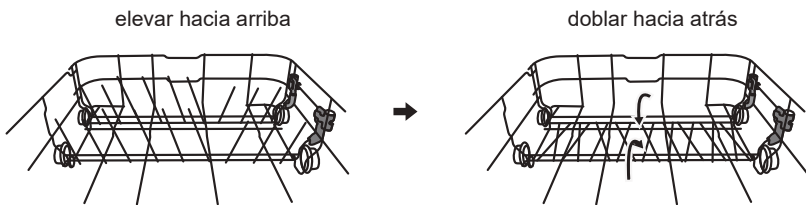
## Plegando los estantes de las tazas

Para dejar espacio para los artículos más altos, suba la rejilla de la taza hacia arriba. También puede quitarlo cuando no se requiera su uso.



## Plegar los estantes

Los picos se usan para sostener platos y un plato. Se pueden bajar para hacer más espacio para artículos grandes.



# LIMPIEZA Y MANTENIMIENTO

## Cuidados externos

### La puerta y el sello de la puerta

Limpié los sellos de la puerta regularmente con un paño suave y húmedo para eliminar los depósitos de alimentos. Cuando se carga el lavavajillas, los residuos de comida y bebida pueden gotear en los lados de la puerta del lavavajillas. Estas superficies están fuera del gabinete de lavado y no se accede por el agua desde los brazos de rociado. Cualquier depósito debe limpiarse antes de que se cierre la puerta.

### Panel de control

El panel de control debe limpiarse SOLAMENTE con un paño suave y húmedo.

#### ADVERTENCIA

- Para evitar la penetración de agua en la cerradura de la puerta y los componentes eléctricos, no use un limpiador en aerosol de ningún tipo.
- Nunca use limpiadores abrasivos o estropajos en las superficies externas porque pueden rayar el acabado. Algunas toallas de papel también pueden rayar o dejar marcas en la superficie.

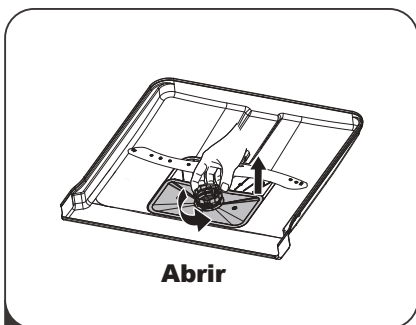
## Cuidados internos

### Sistema de filtros

El sistema de filtrado en la base del armario de lavado retiene residuos gruesos del ciclo de lavado. Los residuos gruesos recogidos pueden hacer que los filtros se obstruyan. Compruebe el estado de los filtros con regularidad y límpielos, si es necesario, con agua corriente. Siga los pasos a continuación para limpiar los filtros en el gabinete de lavado.

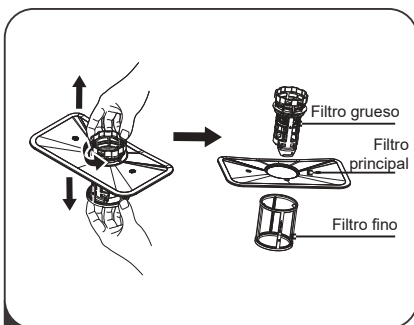
#### **NOTA**

Las imágenes son solo para referencia, diferentes modelos del sistema de filtrado y los brazos rociadores pueden ser diferentes.

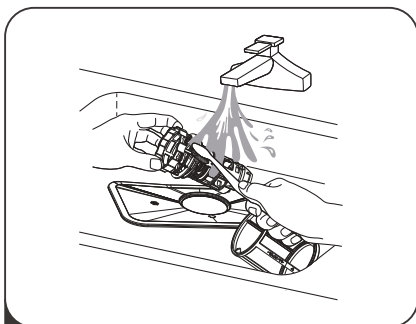


### **Abrir**

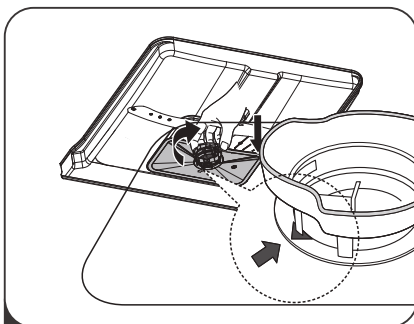
- 1 Sostenga el filtro grueso y gírelo en sentido antihorario para desbloquear el filtro. Levante el filtro hacia arriba y fuera del lavavajillas.



- 2 El filtro fino se puede sacar de la parte inferior del conjunto del filtro. El filtro grueso se puede separar del filtro principal apretando suavemente las pestañas en la parte superior y tirando de él.



- 3 Los restos de alimentos más grandes se pueden limpiar enjuagando el filtro con agua corriente. Para una limpieza más completa, use un cepillo de limpieza suave.



- 4 Vuelva a armar los filtros en el orden inverso al del desmontaje, vuelva a colocar el inserto del filtro y gírelo en el sentido de las agujas del reloj hasta la flecha de cierre.

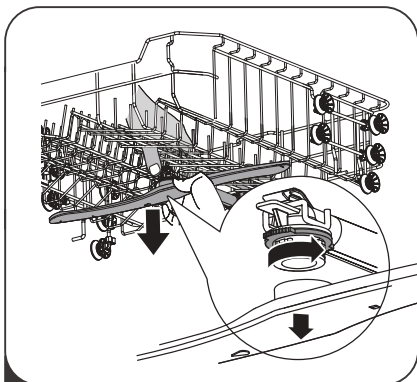
### **⚠ ADVERTENCIA**

- No apriete demasiado los filtros. Vuelva a colocar los filtros en secuencia de forma segura, de lo contrario podría entrar suciedad gruesa en el sistema y causar un bloqueo.
- NUNCA use el lavavajillas sin filtros en su lugar. El reemplazo incorrecto del filtro puede reducir el nivel de rendimiento del electrodoméstico y dañar los platos y utensilios.

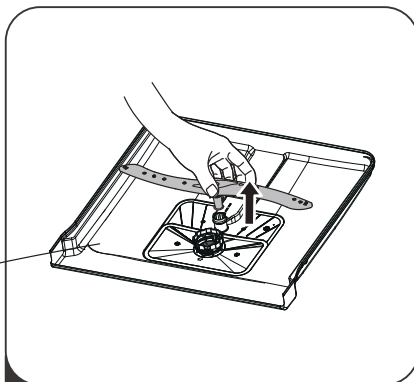
## Brazos pulverizadores

Es necesario limpiar los brazos de rociado regularmente para productos químicos de agua dura que obstruirán los chorros y los cojinetes del brazo rociador.

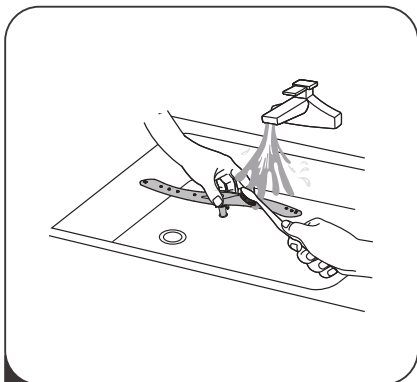
Para limpiar los brazos rociadores, siga las instrucciones a continuación:



- 1 Para quitar el brazo rociador superior, sostenga la tuerca en el centro de la rueda y gire el brazo rociador en el sentido contrario a las agujas del reloj para quitarlo.



- 2 Para quitar el brazo rociador inferior, saque el brazo rociador hacia arriba.



- 3 Lave los brazos en agua jabonosa y tibia y use un cepillo suave para limpiar los chorros. Reemplácelos después de enjuagarlos completamente.

# Cuidados para el lavavajillas

---

## Precaución de helada

tome medidas de protección contra heladas en el lavavajillas en invierno. Todos los ciclos posteriores al lavado operan de la siguiente manera:

1. Corte la corriente eléctrica al lavavajillas en la fuente de suministro.
2. Cierre el suministro de agua y desconecte el tubo de entrada de agua de la válvula de agua.
3. Drene el agua de la tubería de entrada y la válvula de agua. (Usa una sartén para juntar el agua)
4. Vuelva a conectar el tubo de entrada de agua a la válvula de agua.
5. Retire el filtro en el fondo de la bañera y use una esponja para absorber el agua en el sumidero.

## Después de cada lavado

Después de cada lavado, cierre el suministro de agua al aparato y deje la puerta ligeramente abierta para que la humedad y los olores no queden atrapados en el interior.

## Retire el enchufe

Antes de limpiar o realizar tareas de mantenimiento, siempre quite el enchufe del zócalo.

## Sin disolventes ni limpieza abrasiva

Para limpiar el exterior y las piezas de goma del lavavajillas, no use disolventes ni productos de limpieza abrasivos. Solo use un paño con agua tibia y jabón.

Para eliminar manchas o manchas de la superficie del interior, use un paño humedecido con agua y un poco de vinagre o un producto de limpieza hecho específicamente para lavavajillas.

## Cuando no está en uso durante mucho tiempo

Se recomienda que ejecute un ciclo de lavado con el lavavajillas vacío y luego retire el enchufe de la toma, apague el suministro de agua y deje la puerta del aparato ligeramente abierta. Esto ayudará a que los sellos de la puerta duren más y evite que se formen olores dentro del artefacto.

## Mover el aparato

Si el electrodoméstico debe moverse, intente mantenerlo en posición vertical. Si es absolutamente necesario, puede colocarse de espaldas.

# INSTRUCCIONES DE INSTALACIÓN

## ⚠ ADVERTENCIA



### **Peligro de Choque Eléctrico**

Desconecte la energía eléctrica antes de instalar el lavavajillas. De lo contrario, podría producirse la muerte o una descarga eléctrica.

## ⚠ Atención

La instalación de las tuberías y equipos eléctricos debe ser realizada por profesionales.

## Acerca de la conexión de alimentación

## ⚠ ADVERTENCIA

Por seguridad personal:

- No use un cable de extensión o un enchufe adaptador con este electrodoméstico.
- Bajo ninguna circunstancia, corte o retire la conexión a tierra del cable de alimentación.

## Requisitos eléctricos

Consulte la etiqueta de clasificación para conocer el voltaje nominal y conecte el lavavajillas a la fuente de alimentación adecuada. Utilice el fusible 10A / 13A / 16A requerido, fusible de retardo o disyuntor recomendado y proporcione un circuito separado que sirva solo a este electrodoméstico.

## Conexión eléctrica

Asegúrese de que el voltaje y la frecuencia de la corriente correspondan a los de la placa de características. Solo inserte el enchufe en una toma de corriente que esté conectada a tierra correctamente. Si la toma eléctrica a la que debe conectarse el aparato no es apropiada para el enchufe, reemplace el enchufe, en lugar de usar un adaptador o similar, ya que podrían causar sobrecalentamiento y quemaduras.

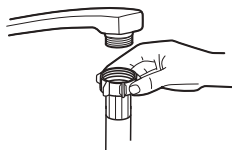
⚠ Asegúrese de que exista una correcta conexión a tierra antes del uso

# Abastecimiento de agua y drenaje

## Conexión de agua fría

Conecte la manguera de suministro de agua fría a un conector roscado de 3/4 (pulgadas) y asegúrese de que esté bien sujeta en su lugar.

Si las tuberías de agua son nuevas o no se han utilizado durante un período prolongado de tiempo, deje correr el agua para asegurarse de que el agua esté limpia. Esta precaución es necesaria para evitar el riesgo de que la entrada de agua se bloquee y dañe el aparato.



manguera de suministro ordinario



manguera de suministro de seguridad

## Acerca de la manguera de suministro de seguridad

La manguera de suministro de seguridad consiste en las paredes dobles. El sistema de la manguera garantiza su intervención bloqueando el flujo de agua en caso de que se rompa la manguera de suministro y cuando el espacio de aire entre la manguera de suministro y la manguera corrugada exterior esté lleno de agua.

### ⚠ ADVERTENCIA

Una manguera que se conecta al fregadero puede explotar si está instalada en la misma línea de agua que el lavavajillas. Si su fregadero tiene uno, se recomienda desconectar la manguera y tapar el orificio.

## Cómo conectar la manguera de suministro de seguridad

1. Tire de las mangueras de suministro de seguridad completamente fuera del compartimento de almacenamiento ubicado en la parte posterior del lavavajillas.
2. Ajuste los tornillos de la manguera de suministro de seguridad al grifo con rosca de 3/4 pulg.
3. Encienda completamente el agua antes de encender el lavavajillas.

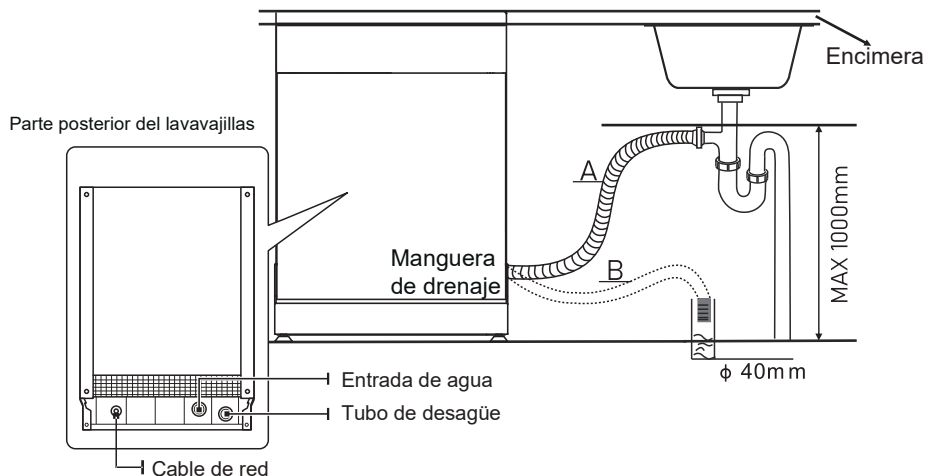
## Cómo desconectar la manguera de suministro de seguridad

1. Apaga el agua.
2. Desenrosque la manguera de suministro de seguridad del grifo.

# Conexión de las mangueras de drenaje

Inserta la manguera de drenaje en un tubo de drenaje con un diámetro mínimo de 4 cm o déjalo entrar al fregadero, asegurándote de evitar doblarlo o engarzarlo. La altura del tubo de drenaje debe ser inferior a 1000 mm. El extremo libre de la manguera no debe sumergirse en agua para evitar el retroceso del mismo.

⚠ Fije con seguridad la manguera de drenaje en la posición A o en la posición B



## Cómo drenar el exceso de agua de las mangueras

Si el fregadero está 1000 más alto desde el suelo, el exceso de agua en las mangueras no se puede drenar directamente en el fregadero. Será necesario drenar el exceso de agua de las mangueras en un recipiente o recipiente adecuado que se mantenga afuera y más bajo que el fregadero.

### Salida de agua

Conecte la manguera de drenaje de agua. La manguera de drenaje debe estar correctamente instalada para evitar fugas de agua. Asegúrese de que la manguera de drenaje de agua no esté doblada ni aplastada.

### Manguera de extensión

Si necesita una extensión de manguera de drenaje, asegúrese de usar una manguera de drenaje similar.

No debe superar los 4 metros; de lo contrario, el efecto de limpieza del lavavajillas podría ser reducido

### Conexión de sifón

La conexión de desechos debe estar a una altura inferior a 100 cm (máximo) desde el fondo del plato. La manguera de drenaje de agua debe ser fija.

## Coloque el dispositivo

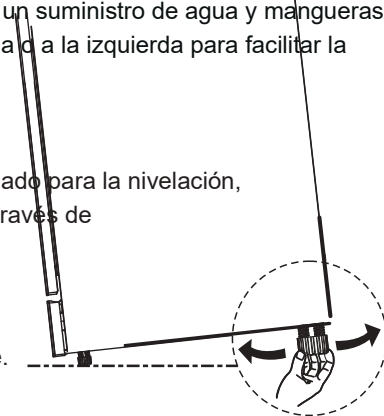
Coloque el aparato en la ubicación deseada. La parte posterior debe descansar contra la pared detrás de ella y los lados, a lo largo de los gabinetes o paredes adyacentes. El lavavajillas está equipado con un suministro de agua y mangueras de drenaje que se pueden colocar a la derecha o a la izquierda para facilitar la instalación.

### Nivelación del dispositivo

Una vez que el electrodoméstico está posicionado para la nivelación, la altura del lavavajillas puede ser alterada a través de ajuste del nivel de atornillado de los pies.

#### 💡 NOTA:

Aplicar solo al lavaplatos independiente.



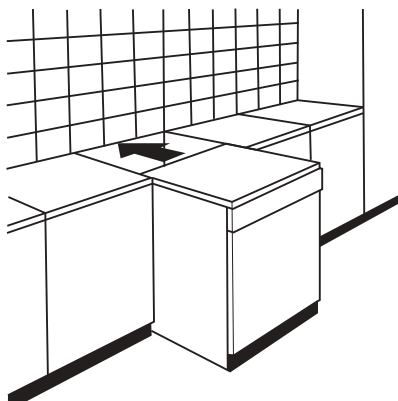
## Instalación libre

### Type 1

#### Montaje entre gabinetes existentes

La altura del lavavajillas, 845 mm, se ha diseñado para permitir que la máquina se instale entre gabinetes existentes de la misma altura en cocinas modernas instaladas. Los pies se pueden ajustar para alcanzar la altura correcta.

La parte superior laminada de la máquina no requiere ningún cuidado especial, ya que es resistente al calor, a prueba de arañazos y a prueba de manchas.

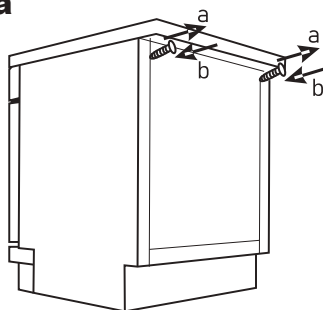


## Type 2

### Debajo del trabajo existente arriba

(cuando se ajusta debajo de un tablero de trabajo)

En la mayoría de las cocinas modernas instaladas, solo hay una sola encimera debajo de la cual se instalan armarios y electrodomésticos. En este caso, quite la parte superior de trabajo del lavavajillas desenroscando los tornillos debajo del borde posterior de la parte superior (a).



### ⚠ Atención

Después de retirar la parte superior de la pieza de trabajo, los tornillos DEBEN volver a atornillarse debajo del borde posterior de la parte superior (b).

La altura se reducirá a 815 mm, según lo previsto por el Reglamento Internacional (ISO) y el lavavajillas se ajustará perfectamente debajo de la cocina.

## Instalación incorporada (para el modelo integrado)

### Paso 1. Seleccionar la mejor ubicación para el lavavajillas

La posición de instalación del lavavajillas debe estar cerca de las mangueras de entrada y drenaje existentes y del cable de alimentación.

Ilustraciones de las dimensiones del gabinete y la posición de instalación del lavavajillas.

1. Menos de 5 mm entre la parte superior del lavavajillas y el gabinete y la puerta exterior alineado al gabinete.

