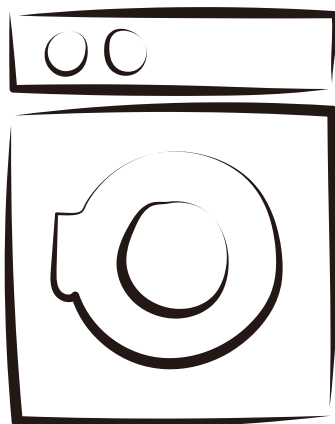


edesa



www.edesa.es



EWF-7201 X
EWF-8403 WH
EWF-9401 WH
EWF-9400 MTBK
EWF-10400 WH



ES Manual de instrucciones

EN Instruction manual

PT Manual de instruções

FR Manuel d'instructions

DE Betriebsanleitung

CONTENIDO

CARTA DE AGRADECIMIENTO	01
INSTRUCCIONES DE SEGURIDAD	02
ESPECIFICACIONES	06
DESCRIPCIÓN DEL PRODUCTO	07
GUÍA DE INICIO RÁPIDO	08
INSTALACIÓN DEL PRODUCTO	11
INSTRUCCIONES DE OPERACIÓN	15
LIMPIEZA Y MANTENIMIENTO	32
RESOLUCIÓN DE PROBLEMAS	36
ELIMINACIÓN Y RECICLAJE	37



Lea todas las instrucciones y explicaciones antes de usar. Siga las instrucciones cuidadosamente. Mantenga las instrucciones de operación a mano para un uso posterior. Si el electrodoméstico se vende o se traspasa, asegúrese de que el nuevo propietario siempre reciba estas instrucciones de operación.

INSTRUCCIONES DE SEGURIDAD

Uso Previsto

El producto está destinado únicamente para uso doméstico y para textiles en cantidades domésticas adecuadas para el lavado . Este electrodoméstico es solo para uso en interiores y no está destinado para uso empotrado . Utilice solo de acuerdo con estas instrucciones. El electrodoméstico no está destinado para uso comercial.

Cualquier otro uso se considera como uso indebido. El fabricante no se hace responsable de los daños o lesiones que puedan resultar de ello.

Este electrodoméstico está destinado a ser utilizado en aplicaciones domésticas y similares como:

- Áreas de cocina para el personal en tiendas, oficinas y otros entornos laborales;
- Casas de campo;
- Por clientes en hoteles, moteles y otros entornos residenciales;
- Entornos de tipo bed and breakfast;
- Áreas de uso comunitario en edificios de apartamentos o en lavanderías.

Explicación de los Símbolos



PELIGRO

Este símbolo indica que hay peligros para la vida y la salud de las personas debido a gas extremadamente inflamable.



ADVERTENCIA DE TENSIÓN ELÉCTRICA

Este símbolo indica que hay un peligro para la vida y la salud de las personas debido a la tensión eléctrica.



ADVERTENCIA

La palabra de señal indica un peligro con un nivel medio de riesgo que, si no se evita, puede resultar en la muerte o lesiones graves.



PRECAUCIÓN

La palabra de señal indica un peligro con un bajo grado de riesgo que, si no se evita, puede resultar en lesiones leves o moderadas.



NOTA

La palabra de señal indica información importante (por ejemplo, daños a la propiedad), pero no peligro.



OBSERVAR LAS INSTRUCCIONES

Este símbolo indica que un técnico de servicio solo debe operar y mantener este electrodoméstico de acuerdo con las instrucciones de funcionamiento.

Por favor, lea la siguiente información de seguridad detenidamente y sígala estrictamente para minimizar el riesgo de incendio o explosión, descarga eléctrica y para prevenir daños a la propiedad, lesiones personales o pérdida de vida. No seguir estas instrucciones anulará cualquier garantía.

ADVERTENCIA: Peligro de Descarga Eléctrica

- Si el cable de alimentación está dañado, debe ser reemplazado por el fabricante, su agente de servicio o personas igualmente calificadas para evitar un peligro.
- Si la máquina está dañada, no debe ser operada a menos que sea reparada por el fabricante, su agente de servicio o personas igualmente calificadas.
- Riesgo de descarga eléctrica!
- El electrodoméstico puede ser utilizado por niños de 8 años en adelante y personas con capacidades físicas, sensoriales o mentales reducidas o falta de experiencia y conocimiento si han recibido supervisión o instrucciones sobre el uso del electrodoméstico de manera segura y comprenden los peligros involucrados. Los niños no deben jugar con el electrodoméstico. La limpieza y el mantenimiento del usuario no deben ser realizados por niños sin supervisión.
- Los niños deben ser supervisados para que no jueguen con el electrodoméstico.
- Los niños menores de 3 años deben mantenerse alejados a menos que sean supervisados continuamente.
- Los animales y los niños pueden trepar a la máquina. Revise la máquina antes de cada operación.
- No trepe ni se siente en el electrodoméstico.

Ubicación de Instalación y Entorno

- Todos los productos de lavado y adicionales deben mantenerse en un lugar seguro fuera del alcance de los niños.
- No instale la máquina en un suelo de alfombra.
- La obstrucción de las aberturas por una alfombra puede dañar la máquina.
- Mantenga el electrodoméstico alejado de fuentes de calor y luz solar directa para evitar que las partes de plástico y goma se corroan.
- No utilice el electrodoméstico en ambientes húmedos o habitaciones que contengan gas explosivo o cáustico. En caso de fugas de agua o salpicaduras de agua, deje que el electrodoméstico se seque al aire libre.
- El electrodoméstico no debe instalarse detrás de una puerta con cerradura, una puerta corredera o una puerta con bisagras en el lado opuesto al de la máquina.
- No opere la máquina en habitaciones con una temperatura inferior a 5°C. Esto puede causar daños en sus piezas. Si es inevitable, asegúrese de drenar completamente el agua del electrodoméstico después de cada uso (ver "Mantenimiento - Limpieza del filtro de la bomba de drenaje") para evitar daños causados por la escarcha.
- Nunca use aerosoles o sustancias inflamables en la proximidad inmediata del electrodoméstico.

Instalación

- Retire todo el material de embalaje y los pernos de transporte antes de usar el electrodoméstico. De lo contrario, pueden producirse daños graves.
- Este electrodoméstico está equipado con una válvula de entrada única y solo puede conectarse al suministro de agua fría.
- El enchufe principal debe ser accesible después de la instalación.
- Antes de lavar la ropa por primera vez, el producto debe ser operado una vez a través de todos los procedimientos sin ropa dentro.
- Antes de usar la máquina, el producto debe ser calibrado.
- No coloque objetos excesivamente pesados en el electrodoméstico, como contenedores de agua o dispositivos de calefacción.

- Los nuevos juegos de mangueras suministrados con el electrodoméstico deben ser utilizados y no se deben reutilizar los juegos de mangueras antiguos.
- Presión máxima de agua de entrada 1 MPa. Presión mínima de agua de entrada 0,05 MPa.

Conexión Eléctrica

- Asegúrese de que el cable de suministro no quede atrapado por la máquina, o puede dañarse.
- Conecte el producto a un enchufe con toma de tierra protegido por un fusible que cumpla con los valores de la tabla de "Especificaciones técnicas". La instalación de puesta a tierra debe ser realizada por un electricista calificado. Asegúrese de que la máquina esté instalada de acuerdo con las regulaciones locales.
- Las conexiones de agua y electricidad deben ser realizadas por un técnico calificado de acuerdo con las instrucciones del fabricante y las regulaciones locales de seguridad.



ADVERTENCIA:

- No utilice múltiples enchufes o cables de extensión.
- El electrodoméstico no debe tener un dispositivo de conmutación externo como un temporizador o estar conectado a un circuito que se encienda y apague regularmente.
- No desconecte el enchufe de la toma de corriente si hay gas inflamable alrededor.
- Nunca desconecte el enchufe con las manos mojadas.
- Siempre tire del enchufe, no del cable.
- Si el electrodoméstico no se está utilizando, siempre desenchúfelo.

Conexiones de Agua

- Revise las conexiones de los tubos de entrada de agua, el grifo de agua y la manguera de salida en busca de posibles problemas debido a cambios en la presión del agua. Si las conexiones se aflojan o gotean, cierre el grifo de agua y hágalo reparar.
- No utilice el electrodoméstico antes de que los tubos y mangueras estén instalados correctamente por personas cualificadas.
- La puerta de cristal puede calentarse mucho durante el funcionamiento. Mantenga a los niños y mascotas alejados de la máquina mientras está en funcionamiento.
- Los tubos de entrada y salida de agua deben estar instalados de forma segura y permanecer sin daños.
- De lo contrario, puede producirse una fuga de agua.
- No retire el filtro de la bomba de drenaje mientras todavía haya agua en el electrodoméstico. Grandes cantidades de agua pueden filtrarse, y existe un riesgo de quemaduras debido al agua caliente.

Operación y Mantenimiento

- Nunca use disolventes inflamables, explosivos o tóxicos. No use gasolina y alcohol etc. como detergentes. Solo seleccione detergentes adecuados para lavadoras automáticas.
- Asegúrese de que todos los bolsillos estén vacíos. Objetos afilados y rígidos como monedas, broches, clavos, tornillos, piedras, etc. pueden causar daños graves a esta máquina.
- Retire todos los objetos de los bolsillos como encendedores y cerillas antes de usar el electrodoméstico. Enjuague a fondo los artículos que hayan sido lavados a mano.

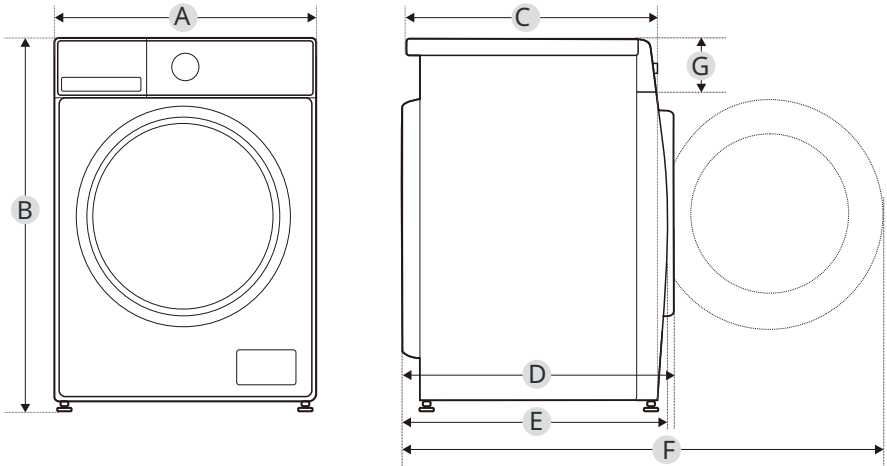
- Los artículos que se hayan ensuciado con sustancias como aceite de cocina, acetona, alcohol, gasolina, queroseno, quitamanchas, trementina, cera y removedores de cera deben lavarse en caliente con una cantidad extra de detergente antes de secarse en el electrodoméstico.
- Los artículos que contienen goma espuma (espuma de látex), gorros de ducha, textiles impermeables, artículos con respaldo de goma y ropa o almohadas con almohadillas de goma espuma no deben lavarse en la máquina.
- Los suavizantes de telas u productos similares deben ser utilizados según lo recomendado en sus instrucciones.
- Nunca intente abrir la puerta con fuerza.
- La puerta se desbloqueará poco después de que termine un ciclo.
- Por favor, no cierre la puerta con fuerza excesiva. Si le resulta difícil cerrar la puerta, por favor verifique si la ropa está correctamente insertada y distribuida.
- Siempre desenchufe el electrodoméstico y cierre la llave de agua antes de limpiar y realizar mantenimiento y después de cada uso.
- Nunca vierta agua sobre el electrodoméstico con fines de limpieza. ¡Riesgo de descarga eléctrica!
- Las reparaciones solo deben ser realizadas por el fabricante, su agente de servicio o personas igualmente calificadas para evitar un peligro.
- El fabricante no será responsable de los daños causados por la intervención de personas no autorizadas.

Transport

- Antes del transporte:
 - Los pernos deben ser reinstalados en la máquina por una persona especializada;
 - El agua acumulada debe ser drenada de la máquina.
- Este electrodoméstico es pesado. Transportar con cuidado. Nunca sostenga ninguna parte sobresaliente de la máquina al levantarla. La puerta de la máquina no puede ser utilizada como asa.

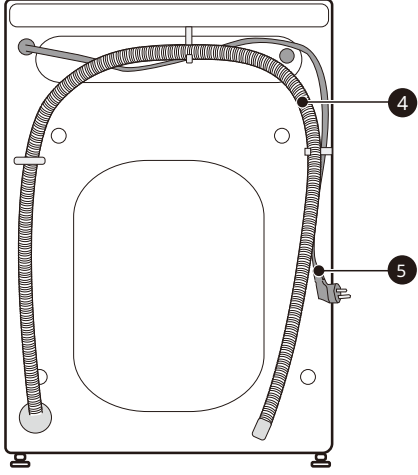
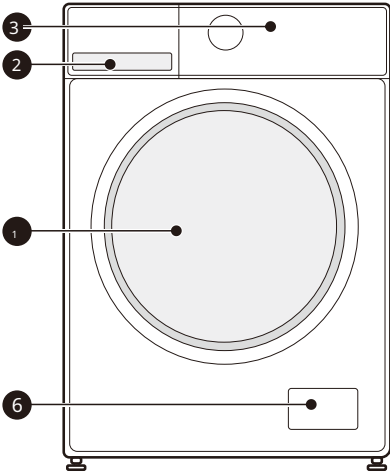
Model	Capacidad de lavado
EWF-7201 X	7.0kg
EWF-8403 WH	8.0kg
EWF-9401 WH	9.0kg
EWF-9400 MTBK	9.0kg
EWF-10400 WH	10.0kg

ESPECIFICACIONES



Model	EWF-7201 X	EWF-8403 WH	EWF-9401 WH EWF-9400 MTBK	EWF-10400 WH
Fuente de alimentación	220-240V~, 50Hz			
Corriente Máxima	10A			
Presión de Agua Estándar	0.05MPa~1MPa			
Capacidad de lavado	7.0kg	8.0kg	9.0kg	10.0kg
Dimension				
A	595mm	595mm	595mm	595mm
B	850mm	850mm	850mm	850mm
C	400mm	475mm	535mm	535mm
Peso	57kg	63kg	65kg	65kg
Potencia Nominal	1950W	1950W	1950W	1950W
Dimensión de Referencia				
D	470mm	540mm	600mm	600mm
E	445mm	521mm	540mm	540mm
F	935mm	985mm	1045mm	1045mm
G	135mm	135mm	135mm	135mm

DESCRIPCIÓN DEL PRODUCTO



1	Puerta
2	Dispensador de detergente
3	Panel de control

4	Manguera de desagüe
5	Cable de alimentación
6	Tapa de servicio

NOTA

La imagen del producto es solo ilustrativa, por favor consulte el producto real como referencia.

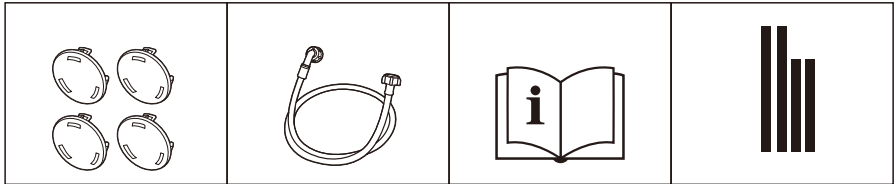
Accesorios

4 x Tapas de cubierta

1 x Manguera de suministro agua fría

1 x Manual del propietario

Esponja acústica (opcional)



GUÍA DE INICIO RÁPIDO



PRECAUCIÓN

- Antes de lavar, asegúrese de que la máquina esté instalada correctamente.
- Su electrodoméstico fue revisado minuciosamente antes de salir de fábrica. Para eliminar cualquier agua residual y neutralizar posibles olores, se recomienda limpiar su electrodoméstico antes del primer uso. Por esta razón, se recomienda limpiar el tambor interior ejecutando el programa "LIMPIEZA DE TAMBOR" u otro programa con una temperatura opcional de 90°C. Tenga cuidado de no poner ropa y detergente en la máquina.



Calibración

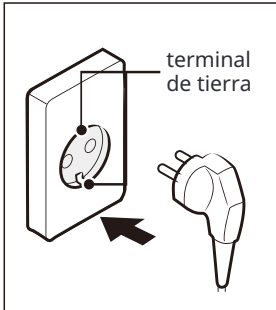
Se recomienda calibrar la máquina para que proporcione el mejor rendimiento.

El electrodoméstico es capaz de detectar la cantidad de ropa cargada. Esta función optimiza el rendimiento del producto al minimizar el consumo de energía y agua, ahorrándole dinero y tiempo. Por esta razón, se recomienda calibrar el electrodoméstico para un mejor uso.

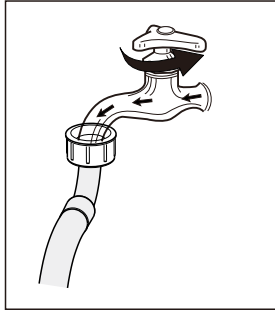
- 1- Retire todos los accesorios del tambor y cierre la puerta;
- 2- Inserte el enchufe principal en la toma de corriente;
- 3- Encienda la lavadora y, dentro de los 10 segundos, presione simultánea y continuamente "Velocidad" y "Fin de retraso" (normalmente 3 segundos) hasta que se muestre "t19".
- 4- Presione ▷|| para iniciar el electrodoméstico, inicialmente se muestra "****" y luego se muestra "****" (como "126") para indicar la velocidad real del tambor en tiempo real. Cuando el número alcanza un valor determinado (deja de cambiar), significa que la lavadora se ha calibrado correctamente.

1. Antes de lavar

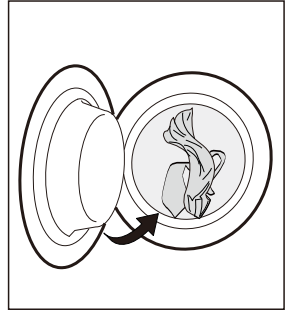
1. Enchufar



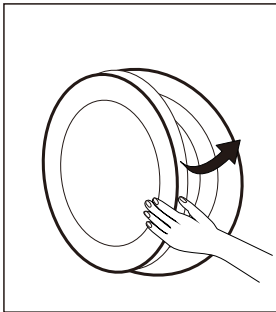
2. Abrir la llave



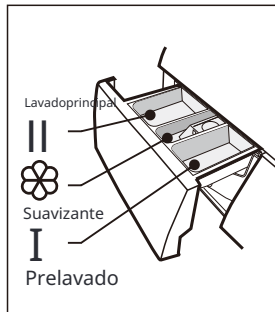
3. Cargar



4. Cerrar la puerta



5. Agregar detergente

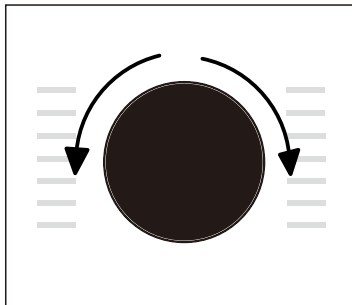


● NOTA

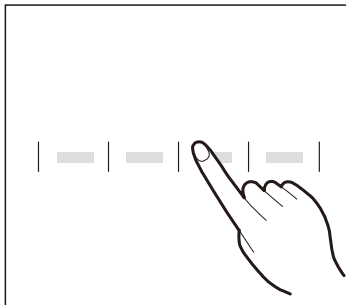
Se debe agregar detergente en el compartimento I si se selecciona la función de prelavado.

2. Lavado

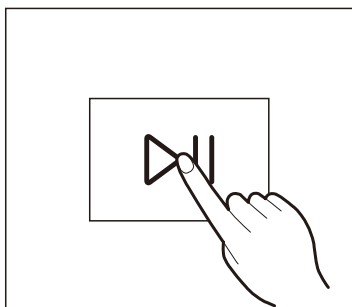
1. Seleccionar programa



2. Seleccionar función o mantener ajustes predeterminados



3. Presionar Inicio/Pausa para comenzar el programa



● NOTA

- 1: Si se selecciona el predeterminado, se puede omitir el paso 2.
- 2: El gráfico de la línea de botones de función es solo de referencia, por favor consulte el producto real como estándar.

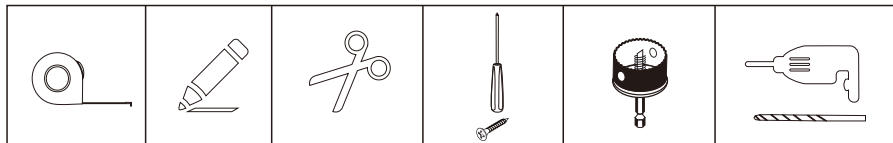
3. Después de lavar

Zumbador suena y "Fin" en la pantalla.

INSTALACIÓN DEL PRODUCTO



Herramientas Necesarias Si la Instalación la Realiza Usted Mismo (no incluidas)

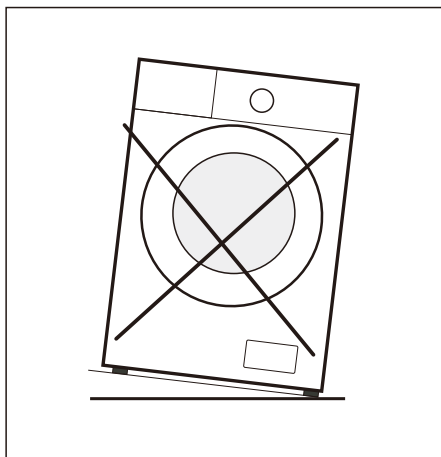
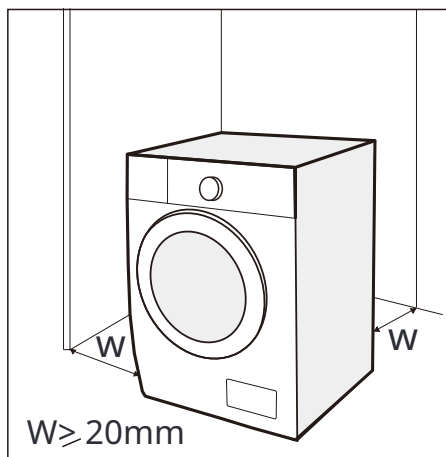


Área de Instalación



ADVERTENCIA

- ¡La estabilidad es importante para evitar que el producto se desplace
- ! Asegúrese de que la máquina esté nivelada y estable.
- Asegúrese de que el producto no esté sobre el cable de alimentación.
- Asegúrese de mantener las distancias mínimas de las paredes como se muestra en la imagen.



Antes de instalar la máquina, se debe seleccionar una ubicación caracterizada de la siguiente manera: 1. Superficie rígida, seca y nivelada.

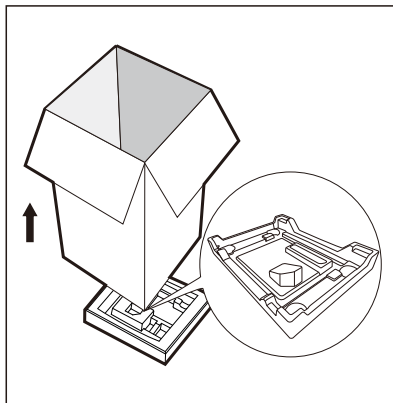
2. Evitar la luz solar directa.

3. Suficiente ventilación.

4. La temperatura ambiente es superior a 5 °C.

5. Mantenerse alejado de fuentes de calor como aparatos de gas o carbón.

Desembalaje de la máquina



⚠ ADVERTENCIA

- El material de embalaje (por ejemplo, películas, poliestireno) puede ser peligroso para los niños.
- Existe un riesgo de asfixia ! ¡Mantenga todo el material de embalaje alejado de los niños!

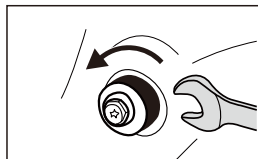
1. Retire la caja de cartón y el embalaje de poliestireno.
2. Levante la máquina y retire el embalaje de la base.
3. Retire la cinta que asegura el cable de alimentación y la manguera de drenaje.
4. Retire la manguera de entrada del tambor.

Retire los pernos de transporte

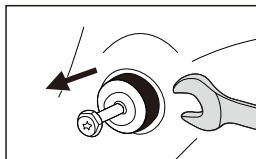
⚠ ADVERTENCIA

Debe quitar los pernos de transporte de la parte trasera antes de usar el producto.

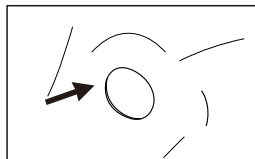
1. Afloje los 4 pernos de transporte con una llave inglesa.



2. Retire los pernos, incluidas las piezas de goma, y guárdelos para usar en el futuro.



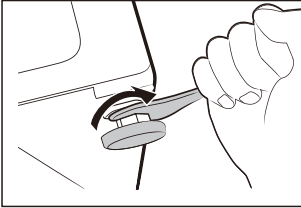
3. Cierre los agujeros usando las tapas protectoras.



Nivelación de la máquina

⚠ ADVERTENCIA

Las tuercas de bloqueo en los cuatro pies deben estar apretadas contra la carcasa.



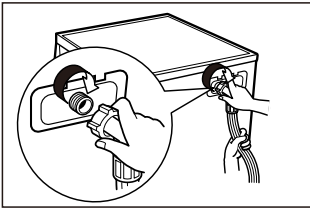
1. Afloje la tuerca de bloqueo.
 2. Gire el pie hasta que toque el suelo.
 3. Ajuste las patas y apriete las tuercas con una llave inglesa.
- Asegúrese de que la máquina esté nivelada usando un nivel de burbuja.

Conecte la manguera de suministro de agua

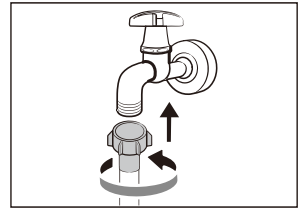
⚠ ADVERTENCIA

Para evitar fugas o daños por agua, siga las instrucciones de este capítulo.

- No doble, aplaste o modifique la manguera de entrada de agua.



Conecte la manguera de suministro de agua a la válvula de entrada de agua y a un grifo de agua fría según se indica.



● NOTA

- Conecte manualmente, no use herramientas. Verifique si las conexiones están apretadas.

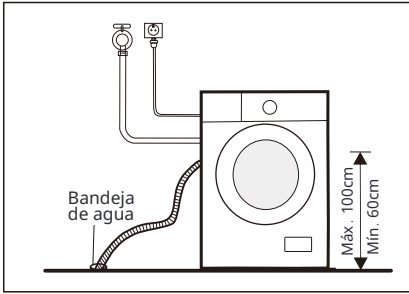
Manguera de desagüe

⚠ ADVERTENCIA

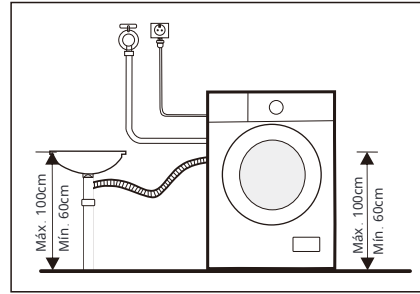
- No doble ni prolongue la manguera de desagüe.
- Coloque la manguera de desagüe correctamente, de lo contrario podría producirse daños por fugas de agua.
- No está permitido quitar la hebilla del tubo de desagüe.

Hay dos formas de colocar el extremo de la manguera de desagüe:

1. Colóquelo en la canaleta de agua.



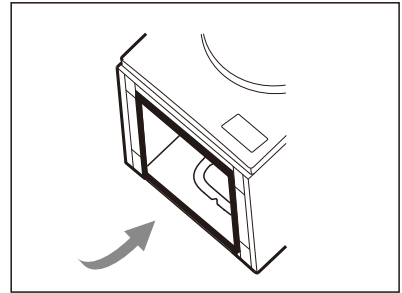
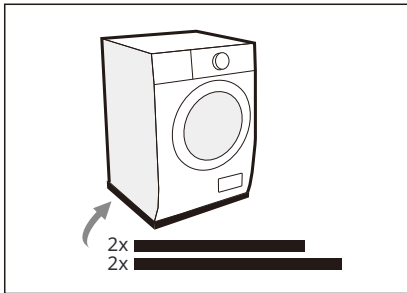
2. Conéctelo al tubo de desagüe de la canaleta.



Esponja acústica

NOTA

- Por favor asegúrese de ensamblar las esponjas acústicas, que pueden reducir eficazmente el ruido causado por la máquina mientras trabaja, para proporcionarle un entorno de vida más tranquilo y silencioso.



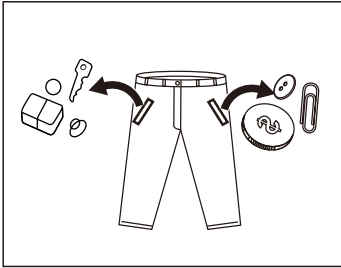
1. Coloque la máquina en el suelo, utilizando algún material suave como espuma o ropa entre la máquina y el suelo para protección;
2. Pegue las esponjas 2 veces más largas en los bordes inferiores más largos de la máquina, y las esponjas 2 veces más cortas en los bordes inferiores más cortos.

INSTRUCCIONES DE OPERACIÓN

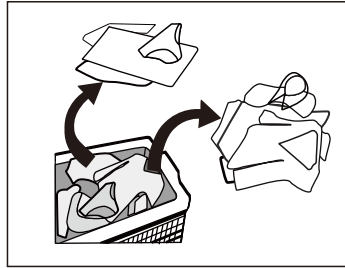
Antes de cada lavado

- La temperatura ambiente de la máquina debe ser de 5°C a 40°C. Si se utiliza por debajo de 0°C, la válvula de entrada y el sistema de drenaje pueden dañarse. Si la máquina se instala en condiciones de congelación, debe ser trasladada a temperatura ambiente normal para asegurar que la manguera de suministro de agua y la manguera de drenaje puedan descongelarse antes de usarla.
- Por favor, revise las etiquetas de cuidado de su ropa y las instrucciones de uso del detergente antes de lavar. Utilice un detergente no espumante o menos espumante adecuado para la máquina correctamente.

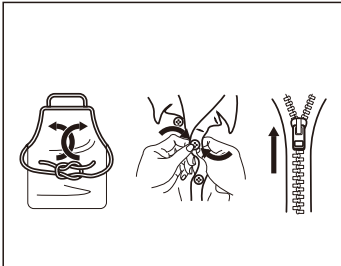
1. Sacar todos los artículos de los bolsillos



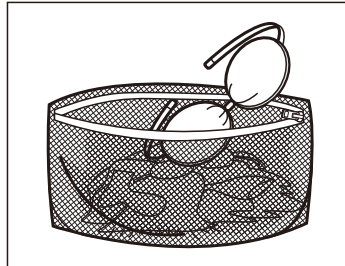
2. Clasificar la ropa según el color y el tipo de tejido



3. Ate juntos tiras textiles largas y cinturones, cierre cremalleras y botones





4. Colocar los artículos pequeños en una bolsa de lavandería

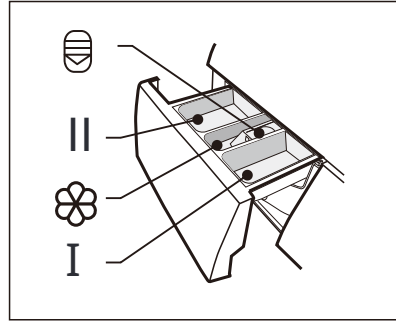


⚠ ADVERTENCIA

- No lave artículos que hayan sido limpiados, lavados, remojados o manchados con sustancias combustibles o explosivas como cera, aceite, pintura, gasolina, alcohol, queroseno y otros materiales inflamables.
- Lavar prendas individuales puede crear fácilmente una gran excentricidad. Por lo tanto, se sugiere agregar una o dos prendas más al lavado para que el centrifugado se realice suavemente.
- No lave, ni centrifugue asientos, alfombrillas o ropa impermeables.



Dispensador de detergente

- I Prelavado
- II Lavado principal
-  Suavizante
-  Presione el botón para sacar el dispensador



PRECAUCIÓN

- El detergente solo debe agregarse en el “compartimento I” después de seleccionar la función de prelavado.

Programme	I	II		Programme	I	II	
Sintéticos	<input type="radio"/>	<input checked="" type="radio"/>	<input type="radio"/>	Centrifugado			
Algodón	<input type="radio"/>	<input checked="" type="radio"/>	<input type="radio"/>	Vaqueros	<input type="radio"/>	<input checked="" type="radio"/>	<input type="radio"/>
Mixto	<input type="radio"/>	<input checked="" type="radio"/>	<input type="radio"/>	Edredon	<input type="radio"/>	<input checked="" type="radio"/>	<input type="radio"/>
Ropa bebé	<input type="radio"/>	<input checked="" type="radio"/>	<input type="radio"/>	Lana		<input checked="" type="radio"/>	<input type="radio"/>
20°C	<input type="radio"/>	<input checked="" type="radio"/>	<input type="radio"/>	ECO 40-60		<input checked="" type="radio"/>	<input type="radio"/>
Antialergia	<input type="radio"/>	<input checked="" type="radio"/>	<input type="radio"/>	Rápido 59'		<input checked="" type="radio"/>	<input type="radio"/>
Limpieza tambor				Rápido 15'		<input checked="" type="radio"/>	<input type="radio"/>

Means must Means optional

Recomendación de detergente

Detergente de lavado recomendado	Tipo de ropa y textil	Ciclos de lavado	Temperatura de lavado °C
Detergente de alta resistencia con agentes blanqueadores y abrillantadores ópticos	Ropa blanca de algodón o lino resistente a la ebullición	ALGODÓN, ECO 40-60	40/60
Detergente de color sin agente blanqueador y abrillantadores ópticos	Ropa de colores hecha de algodón o lino Ropa de colores	ALGODÓN	20/40
Detergente de color o suave sin abrillantadores ópticos	hecha de fibras fáciles de cuidar o materiales sintéticos	ALGODÓN, SINTÉTICO	20/40
Detergente suave para lavar	Textiles delicados, seda, viscosa	SINTÉTICOS	20
Detergente especial para lana	Lana	LANA	20/40

● NOTA

- Se puede diluir un detergente o aditivo aglomerante o viscoso en un poco de agua antes de verterlo en el dispensador de detergente, para evitar que se obstruya la entrada y cause un desbordamiento de agua.
- Por favor, elija el tipo adecuado de detergente para obtener un máximo rendimiento de lavado y un mínimo consumo de agua y energía.
- Para lograr el mejor resultado de limpieza, es importante una dosificación adecuada de detergente.
- Utilice una cantidad reducida de detergente si el tambor no está completamente lleno.
- Ajuste siempre la cantidad de detergente a la dureza del agua, si su agua del grifo es blanda, use menos detergente.
- Dosifique según lo sucia que esté su ropa, la ropa menos sucia requiere menos detergente.
- El detergente altamente concentrado (detergente compacto) requiere una dosificación especialmente precisa.

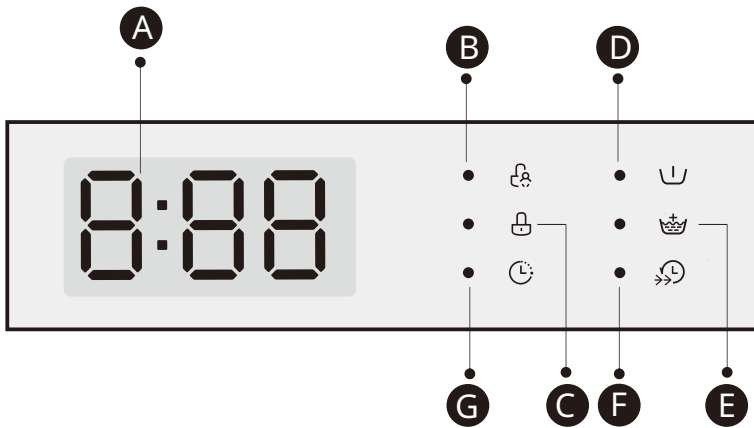
Los siguientes síntomas son signos de sobredosificación de detergente:

- formación de espuma abundante
- resultado pobre de lavado y enjuague

Los siguientes síntomas son signos de subdosificación de detergente:

- la ropa se vuelve gris
- acumulación de depósitos de cal en el tambor, el elemento calefactor y/o la ropa

Display



A Display

Tiempo de Lavado
125
Velocidad
800
Fin
End

Tiempo de Retraso
2H
Error
E30
Temp.
30

B Bloqueo para niños

C Bloqueo de Puerta

D Pre Lavado

E Rinse Extra

F Lavado Rápido

G Retraso

Programas

Programa	Carga (kg)				Tiempo Predeterminado (h:min)			
	7.0	8.0	9.0	10.0	7.0	8.0	9.0	10.0
Sintéticos	3.5	4.0	4.5	5.0	3:18	3:18	3:18	3:18
Algodón	7.0	8.0	9.0	10.0	3:39	3:39	3:39	3:39
Mixto	7.0	8.0	9.0	10.0	1:20	1:20	1:20	1:20
Ropa bebé	7.0	8.0	9.0	10.0	2:01	2:01	2:01	2:01
20°C	3.5	4.0	4.5	5.0	1:08	1:08	1:08	1:08
Antialergia	3.5	4.0	4.5	5.0	2:04	2:04	2:04	2:04
Limpieza tambor	--	--	--	--	1:18	1:18	1:18	1:18
Centrifugado	7.0	8.0	9.0	10.0	0:12	0:12	0:12	0:12
Vaqueros	7.0	8.0	9.0	10.0	1:35	1:35	1:35	1:35
Edredon	2.0	2.0	2.5	2.5	1:48	1:48	1:48	1:48
Lana	2.0	2.0	2.0	2.0	1:07	1:07	1:07	1:07
ECO 40-60	7.0	8.0	9.0	10.0	3:28	3:38	3:48	3:59
Rápido 59'	3.5	4.0	4.5	5.0	0:59	0:59	0:59	0:59
Rápido 15'	2.0	2.0	2.0	2.0	0:15	0:15	0:15	0:15

NOTA

- Los parámetros en esta tabla son solo para referencia del usuario. Los parámetros reales puede ser diferente a los parámetros mencionados en la tabla anterior.

Programas

EWF-7201 X

Ciclo	Capacidad nominal en kg	Ajuste de temperatura °C	Duración del ciclo en horas y minutos	Consumo de energía en kWh/ciclo de operación	Consumo de agua en liter/ciclo de operación	Temperatura más alta °C ¹⁾	Humedad residual en % / velocidad de centrifugado en rpm ²⁾
Algodón	7.0	60	3:44	1.392	65	60	70%/800
Mixto	7.0	40	1:20	0.696	65	40	70%/800
20°C	3.5	20	1:08	0.229	43	20	65%/1000
Ropa bebé	7.0	60	2:01	1.283	65	60	65%/1000
Rápido 15'	2.0	Frío	0:15	0.030	31	Frío	70%/800
ECO40-60 ³⁾	7.0	--	3:28	0.735	57.0	33	53.9%/1351
	3.5	--	2:42	0.455	41.0	28	53.9%/1351
	2.0	--	2:42	0.263	32.0	23	53.9%/1351

- Los datos anteriores son solo para referencia, y los datos pueden cambiar debido a diferentes condiciones de uso reales.
- Las válvulas proporcionadas para programas que no sean el programa ECO 40-60 son solo indicativas.
- 20°C puede limpiar ropa de algodón ligeramente sucia, a una temperatura nominal de 20 °C, que cumple con la regulación (UE) 2019/2023.
- En relación con EN 60456:2016/A11:2020 Con (UE) 2019/2014, (UE) 2019/2023, (UE) 2021/340, (UE) 2021/341,

La clase de eficiencia energética de la UE es: A

Programa de prueba de energía: ECO 40-60. Otros como predeterminado.

Media carga para una máquina de 7.0kg: 3.5kg.

Cuarto de carga para una máquina de 7.0kg: 2.0kg.

Programas

EWF-8403 WH							
Ciclo	Capacidad nominal en kg	Ajuste de temperatura °C	Duración del ciclo en horas y minutos	Consumo de energía en kWh/ ciclo de operación	Consumo de agua en liter/ciclo de operación	Temperatura más alta °C ¹⁾	Humedad residual en % / velocidad de centrifugado en rpm ²⁾
Algodón	8.0	60	3:44	1.498	71	60	70%/800
Mixto	8.0	40	1:20	0.754	71	40	70%/800
20°C	4.0	20	1:08	0.235	44	20	65%/1000
Ropa bebé	8.0	60	2:01	1.317	71	60	65%/1000
Rápido 15'	2.0	Frío	0:15	0.030	31	Frío	70%/800
ECO40-60 ³⁾	8.0	--	3:38	0.760	61.0	36	53.9%/1350
	4.0	--	2:48	0.412	45.0	29	53.9%/1350
	2.0	--	2:48	0.208	36.0	24	53.9%/1350

- Los datos anteriores son solo para referencia, y los datos pueden cambiar debido a diferentes condiciones de uso reales.
- Las válvulas proporcionadas para programas que no sean el programa ECO 40-60 son solo indicativas.
- 20°C puede limpiar ropa de algodón ligeramente sucia, a una temperatura nominal de 20 °C, que cumple con la regulación (UE) 2019/2023.
- En relación con EN 60456:2016/A11:2020 Con (UE) 2019/2014, (UE) 2019/2023, (UE) 2021/340, (UE) 2021/341,

La clase de eficiencia energética de la UE es: A

Programa de prueba de energía: ECO 40-60. Otros como predeterminado.

Media carga para una máquina de 8.0kg: 4.0kg.

Cuarto de carga para una máquina de 8.0kg: 2.0kg.

EWF-9401 WH / EWF-9400 MTBK

Ciclo	Capacidad nominal en kg	Ajuste de temperatura en °C	Duración del ciclo en horas y minutos	Consumo de energía en kWh/ciclo de funcionamiento	Consumo de agua en litros/ciclo de operación	Temperatura más alta °C ¹⁾	Humedad residual en % / velocidad de centrifugado ²⁾
Algodón	9.0	60	3:44	1.603	78	60	53%/1400
Mixto	9.0	40	1:20	0.813	78	40	70%/800
20°C	4.5	20	1:08	0.201	48	20	65%/1000
Ropa bebé	9.0	60	2:01	1.423	78	60	65%/1000
Rápido 15'	2.0	Frío	0:15	0.030	31	Frío	70%/800
ECO40-60 ³⁾	9.0	--	3:48	0.793	68.0	32	53.9%/1351
	4.5	--	2:54	0.475	48.0	30	53.9%/1351
	2.5	--	2:54	0.228	36.0	22	53.9%/1351

- Los datos anteriores son solo para referencia, y los datos pueden cambiar debido a diferentes condiciones de uso reales.
- Las válvulas proporcionadas para programas que no sean el programa ECO 40-60 son solo indicativas.
- 20°C es capaz de limpiar ropa de algodón ligeramente sucia, a una temperatura nominal de 20 °C, que cumple con la regulación (UE) 2019/2023.
- En relación con EN 60456:2016/A11:2020 Con (UE) 2019/2014, (UE) 2019/2023, (UE) 2021/340, (UE) 2021/341,

La clase de eficiencia energética de la UE es: A

Programa de prueba de energía: ECO 40-60. Otros como predeterminado.

Media carga para máquina de 9.0kg: 4.5kg.

Cuarto de carga para máquina de 9.0kg: 2.5kg.

Programas

EWF-10400 WH							
Ciclo	Capacidad nominal en kg	Ajuste de temperatura °C	Duración del ciclo en horas y minutos	Consumo de energía en kWh/ciclo de funcionamiento	Consumo de agua en litros/ciclo de operación	Temperatura más alta °C ¹⁾	Humedad residual en % / velocidad de centrifugado ²⁾
Algodón	10.0	60	3:44	1.708	85	60	70%/ 800
Mixto	10.0	40	1:20	0.871	85	40	70%/ 800
20°C	5.0	20	1:08	0.207	51	20	65%/ 1000
Ropa bebé	10.0	60	2:01	1.528	85	60	65%/ 1000
Rápido 15'	2.0	Frío	0:15	0.030	31	Frío	70%/ 800
ECO40-60 ³⁾	10.0	--	3:59	0.875	67.0	37	53.9%/1351
	5.0	--	3:00	0.585	52.0	32	53.9%/1351
	2.5	--	3:00	0.232	41.5	23	53.9%/1351

- Los datos anteriores son solo para referencia, y los datos pueden cambiar debido a diferentes condiciones de uso reales.
- Las válvulas proporcionadas para programas que no sean el programa ECO 40-60 son solo indicativas.
- 20°C es capaz de limpiar ropa de algodón ligeramente sucia, a una temperatura nominal de 20 °C, que cumple con la regulación (UE) 2019/2023.
- En relación con EN 60456:2016/A11:2020 Con (UE) 2019/2014, (UE) 2019/2023, (UE) 2021/340, (UE) 2021/341,

La clase de eficiencia energética de la UE es: A

Programa de prueba de energía: ECO 40-60. Otros como predeterminado.

Media carga para máquina de 10.0kg: 5.0kg.

Cuarto de carga para máquina de 10.0kg: 2.5kg.

Programas

- 1) La temperatura más alta alcanzada por la ropa en el ciclo de lavado durante al menos 5 minutos.
- 2) Humedad residual después del ciclo de lavado en porcentaje de contenido de agua y la velocidad de centrifugado en la que se logró esto.
- 3) El programa ECO 40-60 es capaz de limpiar ropa de algodón normalmente sucia declarada como lavable a 40°C o 60°C, juntas en el mismo ciclo. Este programa se utiliza para evaluar el cumplimiento del reglamento (UE) 2019/2023.

Los programas más eficientes en cuanto a consumo de energía son generalmente aquellos que funcionan a temperaturas más bajas y durante más tiempo.

Cargar la lavadora doméstica hasta la capacidad indicada para los programas respectivos contribuirá al ahorro de energía y agua.

El ruido y el contenido de humedad restante están influenciados por la velocidad de centrifugado: cuanto mayor sea la velocidad de centrifugado en la fase de centrifugado, mayor será el ruido y menor será el contenido de humedad restante.



PRECAUCIÓN

- Si hay alguna interrupción en el suministro eléctrico mientras la máquina está en funcionamiento, una memoria especial almacenará el programa seleccionado. La máquina continuará el programa cuando se restablezca el suministro eléctrico.

Los programas están disponibles según el tipo de ropa.

Programas	
Algodón	Textiles resistentes, textiles resistentes al calor hechos de algodón o lino.
Rápido 59'	Lavando pocas y no muy sucias prendas rápidamente.
Sintéticos	Lavar artículos sintéticos, por ejemplo: camisas, abrigos, mezclas. Al lavar textiles de punto, la cantidad de detergente debe reducirse debido a su construcción de hilos sueltos y a la formación fácil de burbujas.
Ropa bebé	Al lavar la ropa del bebé, se puede hacer que la ropa del bebé esté más limpia. y mejorar el rendimiento del enjuague para proteger la piel del bebé.
Vaqueros	Especialmente para jeans.
Mixto	Carga mixta compuesta por textiles de algodón y sintéticos.
20°C	Capaz de limpiar ropa de algodón ligeramente sucia, a una temperatura nominal de 20 °C.
Antialergia	Eliminar alérgenos de los tejidos.
Rápido 15'	Programa extra corto aproximadamente , adecuado para lavados ligeramente sucios con pequeñas cantidades de ropa .
Edredon	Este programa está especialmente diseñado para lavar abrigos de plumón.
Lana	Lavado a mano o a máquina de lana o textiles de lana rica. Programa de lavado especialmente suave para evitar la contracción , pausas más largas en el programa (los textiles descansan en el líquido de lavado).
Centrifugado	Centrifuga y drena el agua.
ECO 40-60	Capaz de limpiar ropa de algodón normalmente sucia declarada como lavable a 40 °C o 60 °C, juntas en el mismo ciclo.
Limpieza tambor	Especialmente configurado en esta máquina para limpiar el tambor y el tubo. Aplica esterilización a alta temperatura de 90 °C para hacer que el lavado de la ropa sea más ecológico. Cuando se realiza este programa, la ropa u otro lavado no se puede añadir. Cuando se añade la cantidad adecuada de agente blanqueador de cloro, el efecto de limpieza del tambor será mejor. El cliente puede utilizar este programa regularmente según sea necesario.

 **NOTA**

- El gráfico es solo de referencia, por favor consulte el producto real como estándar.
- Cuando el programa haya terminado, "Fin" parpadeará en la pantalla, seleccione el botón a la posición de Apagado.

Opción

Ciclo	Temp. prede-terminada (°C)	Velocidad de centrifugado predeterminada (rpm)	Funciones adicionales
Sintéticos	40	800	🕒, 📏, 👑, 🌀
Algodón	40	800	🕒, 📏, 👑, 🌀, 🔄
Mixto	40	800	🕒, 📏, 👑, 🌀, 🔄
Ropa bebé	60	1000	🕒, 📏, 👑, 🌀, 🔄
20°C	20	1000	🕒, 📏, 👑
Antialergia	40	1200	🕒, 📏, 👑
Limpieza tambor	90	--	🕒
Centrifugado	--	1000	🕒
Vaqueros	30	800	🕒, 📏, 👑, 🌀
Edredon	40	1000	🕒, 📏, 👑, 🌀
Lana	40	600	🕒, 👑
ECO 40-60	--	--	🕒
Rápido 59'	30	1000	🕒, 👑
Rápido 15'	Frío	800	🕒

🔊 NOTA

- Para la velocidad de centrifugado máxima, tiempo de programa y otros detalles del ECO 40-60 programa, por favor consulte el contenido en la página de Ficha del Producto.
- La tabla muestra qué ciclo ofrece qué opciones de ajuste.



Centrifugado

Cuando sea necesario, la velocidad de centrifugado se puede ajustar presionando el botón de Velocidad en los siguientes pasos: 1400-0-400-600-800-1000-1200-1400



Prog. diferida

1. Seleccione un programa.
2. Presione el botón de Fin de retraso para elegir el tiempo de retraso de 0 a 24 horas.
3. Presione [Inicio/Pausa] para iniciar la operación de fin de retraso.



Elegir programa



Configuración de tiempo



Inicio

Para cancelar la Fin de Retraso función, presione el botón "Fin de Retraso" antes de iniciar el programa hasta que la pantalla muestre 0 H. Si el programa ya ha comenzado, apague el electrodoméstico y luego enciéndalo y seleccione un nuevo programa.



Pre Lavado

Función de lavado extra antes de que comience el ciclo de lavado principal para aumentar el rendimiento del lavado.

Nota: El detergente debe ser añadido al compartimento I.



Enjuague Extra

La ropa pasará por un enjuague adicional después de seleccionar esta función.



Temp.

Cuando sea necesario, la temperatura de lavado se puede ajustar presionando el botón de temperatura en los siguientes pasos: Frío - 20°C - 30°C - 40°C - 60°C - 90°C.



Lavado Rápido

La función puede disminuir el tiempo de lavado.



Mi Ciclo

Para memorizar el programa utilizado con frecuencia. Después de elegir el programa y configurar la opción, presione el botón [Temp.] durante 3 seg. antes de comenzar a lavar.

La configuración predeterminada es ALGODÓN.



Vapor

El vapor es aplicable para la colada diaria.

El vapor puede penetrar profundamente en la fibra, lo que elimina eficazmente bacterias y gérmenes, previniendo olores y protegiendo su salud.



NOTA

Contador de uso

1. Desconecte el equipo durante 10 segundos y vuelva a conectarlo.
2. Encienda y dentro de los 10 segundos, presione "Velocidad" y "Vapor" en el panel de control simultáneamente y continuamente durante unos 5 segundos hasta que la pantalla del dispositivo muestre dígitos: el valor puede indicar las veces que se ha utilizado el equipo.
3. Repita el paso 1 nuevamente y el cliente puede volver a la operación normal.



Bloqueo para niños

Para evitar operaciones erróneas por parte de los niños.

Prog.
diferida

Op.

Presione [Fin de Retraso] y [Función] simultáneamente durante 3 segundos hasta que suene el timbre. El indicador de bloqueo infantil se enciende.



PRECAUCIÓN

Cuando se activa el Bloqueo para niños, la pantalla mostrará alternativamente "CL" y el tiempo restante.

Presionar cualquier otro botón hará que el indicador de Bloqueo para niños parpadee. Cuando el programa finaliza, "CL" y "Fin" se alternarán en la pantalla.

El Bloqueo para niños desactiva la función de todos los botones excepto el botón de Bloqueo para niños. ¡Solo la presión simultánea de los dos botones puede desactivar el Bloqueo para niños! ¡Desactive el Bloqueo para niños antes de seleccionar un nuevo programa!



Silenciar el zumbador



Elija el Programa



Presione el botón [Velocidad] durante 3 segundos, el timbre se silencia.

Para activar la función del zumbador, presione el botón nuevamente durante 3 segundos. La configuración se mantendrá hasta el próximo reinicio.



PRECAUCIÓN

- Después de silenciar la función del zumbador, los sonidos no se activarán más.



Recargar

Esta operación se puede realizar durante el progreso del lavado. Cuando el tambor todavía está girando y hay una gran cantidad de agua con alta temperatura en el tambor.

El estado es inseguro y la puerta no se puede abrir a la fuerza. Para Presionar [>||] 3seg. para recargar, y comenzar la función de agregar ropa a mitad de camino. Siga los pasos como se indica a continuación:

1. Espere hasta que el tambor deje de girar.
2. El bloqueo de la puerta está desbloqueado.
3. Cierre la puerta cuando la ropa esté recargada y presione el botón [Inicio/Pausa].



Presione [Presione 3 seg. para recargar] 3 seg.



Recargar la ropa



Inicio

Ficha del Producto

Identificador del modelo^(*): EWF-7201 X

Parámetros generales del producto:

Parámetro	Valor	Parámetro	Valor	
Capacidad nominal ^(b) (kg)	7.0	Dimensiones en cm ^(c) (f)	Altura	85
			Ancho	60
			Profundidad	40
Índice de eficiencia energética ^(e) (IEE _e)	51.5	Clase de eficiencia energética ^(e)	A ^(g)	
Índice de eficiencia de lavado ^(h)	1.031	Efectividad de enjuague (g/kg) ^(h)	5.0	
Consumo de energía en kWh por ciclo, basado en el programa eco 40-60 con una combinación de cargas completas y parciales. El consumo real de energía dependerá de cómo se utilice el electrodoméstico.	0.444	Consumo de agua en litros por ciclo, basado en el programa eco 40-60 con una combinación de cargas completas y parciales. El consumo real de agua dependerá de cómo se utilice el electrodoméstico y de la dureza del agua.	45	
Temperatura máxima dentro del textil tratado ⁽ⁱ⁾ (°C)	Capacidad nominal	41	Contenido de humedad restante ponderado content ⁽ⁱ⁾ (%)	62.9
	Mitad	34		
	Cuarto	25		
Velocidad de centrifugado ^(j) (rpm)	Capacidad nominal	1150	Clase de eficiencia de centrifugado ^(j)	C ^(g)
	Mitad	1150		
	Cuarto Ca-	1150		
Duración del programa ^(k) (h:min)	Capacidad nominal	3:28	Tipo	independiente
	Mitad	2:42		
	Cuarto	2:42		
Emisiones de ruido acústico en la fase de centrifugado ^(l) (dB(A) re 1 pW)	72	Emisiones de ruido acústico clase de emisión ^(l) (fase de centrifugado)	A ^(g)	
Modo de apagado (W) (si corresponde)	0.50	Modo de espera (W)(si corresponde)	1.00	
Inicio con retardo (W) (si corresponde)	4.00	Modo de espera en red (W)(si corresponde)	N/A	

Duración mínima de la garantía ofrecida por el proveedor^(m)(⁽ⁿ⁾): Este producto

ha sido diseñado para liberar iones de plata durante el ciclo de lavado Infor-

NO

mación adicional:

Enlace web al sitio web del proveedor, donde se encuentra la información en el punto 9 del Anexo II del Reglamento de la Comisión (UE)2019/2023^(o) se encuentra:

^(*) este elemento no se considerará relevante para los fines del Artículo 2(6) del Reglamento (UE) 2017/1369,

^(b) para el programa eco 40-60.

^(c) los cambios en este elemento no se considerarán relevantes para los fines del párrafo 4 del Artículo 4 del Reglamento (UE)2017/1369.

^(f) si la base de datos del producto genera automáticamente el contenido definitivo de esta celda, el proveedor no deberá introducir estos datos.

Ficha del Producto

Identificador del modelo^(*): **EWF-8403 WH**

Parámetros generales del producto:

Parámetro	Valor	Parámetro	Valor	
Capacidad nominal ^(*) (kg)	8.0	Dimensiones en cm ^(*) (^(*))	Altura	85
			Ancho	60
			Profundidad	48
Índice de eficiencia energética ^(*) (IEE.)	51.9	Clase de eficiencia energética ^(*)	A ^(*)	
Índice de eficiencia de lavado ^(*)	1.031	Efectividad de enjuague (g/kg) ^(*)	5.0	
Consumo de energía en kWh por ciclo, basado en el programa eco 40-60 con una combinación de cargas completas y parciales. El consumo real de energía dependerá de cómo se utilice el electrodoméstico.	0.472	Consumo de agua en litros por ciclo, basado en el programa eco 40-60 con una combinación de cargas completas y parciales. El consumo real de agua dependerá de cómo se utilice el electrodoméstico y de la dureza del agua.	48	
Temperatura máxima dentro del textil tratado ^(*) (°C)	Capacidad nominal	36	Contenido de humedad restante ponderado content ^(*) (%)	53.9
	Mitad	29		
	Cuarto	24		
Velocidad de centrifugado ^(*) (rpm)	Capacidad nominal	1350	Clase de eficiencia de centrifugado ^(*)	B ^(*)
	Mitad	1350		
	Cuarto Ca-	1350		
Duración del programa ^(*) (h:min)	Capacidad nominal	3:38	Tipo	independiente
	Mitad	2:48		
	Cuarto	2:48		
Emisiones de ruido acústico en la fase de centrifugado ^(*) (dB(A) re 1 pW)	72	Emisiones de ruido acústico clase de emisión ^(*) (fase de centrifugado)	A ^(*)	
Modo de apagado (W) (si corresponde)	0.50	Modo de espera (W)(si corresponde)	1.00	
Inicio con retardo (W) (si corresponde)	4.00	Modo de espera en red (W)(si corresponde)	N/A	

Duración mínima de la garantía ofrecida por el proveedor ^(*)(^(*)): Este producto

ha sido diseñado para liberar iones de plata durante el ciclo de lavado Infor-

NO

mación adicional:

Enlace web al sitio web del proveedor, donde se encuentra la información en el punto 9 del Anexo II del Reglamento de la Comisión (UE)2019/2023^(*) se encuentra:

^(*) este elemento no se considerará relevante para los fines del Artículo 2(6) del Reglamento (UE) 2017/1369,

^(*) para el programa eco 40-60.

^(*) los cambios en este elemento no se considerarán relevantes para los fines del párrafo 4 del Artículo 4 del Reglamento (UE)2017/1369.

^(*) si la base de datos del producto genera automáticamente el contenido definitivo de esta celda, el proveedor no deberá introducir estos datos.

Ficha del Producto

Identificador del modelo(*): EWF-9401 WH, EWF-9400 MTBK

Parámetros generales del producto:

Parámetro	Valor	Parámetro	Valor	
Capacidad nominal ^(*) (kg)	9.0	Dimensiones en cm ^(*) (^(*))	Altura	85
			Ancho	60
			Profundidad	54
Índice de eficiencia energética ^(*) (IEE.)	51.9	Clase de eficiencia energética ^(*)	A ^(*)	
Índice de eficiencia de lavado ^(*)	1.031	Efectividad de enjuague (g/kg) ^(*)	5.0	
Consumo de energía en kWh por ciclo, basado en el programa eco 40-60 con una combinación de cargas completas y parciales. El consumo real de energía dependerá de cómo se utilice el electrodoméstico.	0.494	Consumo de agua en litros por ciclo, basado en el programa eco 40-60 con una combinación de cargas completas y parciales. El consumo real de agua dependerá de cómo se utilice el electrodoméstico y de la dureza del agua.	50	
Temperatura máxima dentro del textil tratado ^(*) (-)	Capacidad nominal	32	Contenido de humedad restante ponderado content ^(*) (%)	53.9
	Mitad	30		
	Cuarto	22		
Velocidad de centrifugado ^(*) (rpm)	Capacidad nominal	1351	Clase de eficiencia de centrifugado ^(*)	B ^(*)
	Mitad	1351		
	Cuarto Ca-	1351		
Duración del programa ^(*) (h:min)	Capacidad nominal	3:48	Tipo	independiente
	Mitad	2:54		
	Cuarto	2:54		
Emisiones de ruido acústico en la fase de centrifugado ^(*) (dB(A) re 1 pW)	72	Emisiones de ruido acústico clase de emisión ^(*) (fase de centrifugado)	A ^(*)	
Modo de apagado (W) (si corresponde)	0.50	Modo de espera (W)(si corresponde)	1.00	
Inicio con retardo (W) (si corresponde)	4.00	Modo de espera en red (W)(si corresponde)	N/A	

Duración mínima de la garantía ofrecida por el proveedor ^(*)(^(*)): Este producto

ha sido diseñado para liberar iones de plata durante el ciclo de lavado Infor-

NO

mación adicional:

Enlace web al sitio web del proveedor, donde se encuentra la información en el punto 9 del Anexo II del Reglamento de la Comisión (UE)2019/2023(^(*)) se encuentra:

^(*) este elemento no se considerará relevante para los fines del Artículo 2(6) del Reglamento (UE) 2017/1369,

^(*) para el programa eco 40-60.

^(*) los cambios en este elemento no se considerarán relevantes para los fines del párrafo 4 del Artículo 4 del Reglamento (UE)2017/1369.

^(*) si la base de datos del producto genera automáticamente el contenido definitivo de esta celda, el proveedor no deberá introducir estos datos.

Ficha del Producto

Identificador del modelo(*): EWF-10400 WH

Parámetros generales del producto:

Parámetro	Valor	Parámetro	Valor				
Capacidad nominal ^(*) (kg)	10.0	Dimensiones en cm ^(*) (^(†))	Altura	85			
			Ancho	60			
			Profundidad	54			
Índice de eficiencia energética ^(*) (IEE.)	51.9	Clase de eficiencia energética ^(*)	A ^(*)				
Índice de eficiencia de lavado ^(*)	1.031	Efectividad de enjuague (g/kg) ^(*)	5.0				
Consumo de energía en kWh por ciclo, basado en el programa eco 40-60 con una combinación de cargas completas y parciales. El consumo real de energía dependerá de cómo se utilice el electrodoméstico.	0.513	Consumo de agua en litros por ciclo, basado en el programa eco 40-60 con una combinación de cargas completas y parciales. El consumo real de agua dependerá de cómo se utilice el electrodoméstico y de la dureza del agua.	52				
Temperatura máxima dentro del textil tratado ^(*) (°C)				Capacidad nominal	37	Contenido de humedad restante ponderado content ^(*) (%)	53.9
				Mitad	32		
	Cuarto	23					
Velocidad de centrifugado ^(*) (rpm)	Capacidad nominal	1351	Clase de eficiencia de centrifugado ^(*)	B ^(*)			
	Mitad	1351					
	Cuarto Ca-	1351					
Duración del programa ^(*) (h:min)	Capacidad nominal	3:59	Tipo	independiente			
	Mitad	3:00					
	Cuarto	3:00					
Emisiones de ruido acústico en la fase de centrifugado ^(*) (dB(A) re 1 pW)	72	Emisiones de ruido acústico clase de emisión ^(*) (fase de centrifugado)	A ^(*)				
Modo de apagado (W) (si corresponde)	0.50	Modo de espera (W)(si corresponde)	1.00				
Inicio con retardo (W) (si corresponde)	4.00	Modo de espera en red (W)(si corresponde)	N/A				

Duración mínima de la garantía ofrecida por el proveedor ^(*)(^(†)): Este producto

ha sido diseñado para liberar iones de plata durante el ciclo de lavado Infor-

NO

mación adicional:

Enlace web al sitio web del proveedor, donde se encuentra la información en el punto 9 del Anexo II del Reglamento de la Comisión (UE)2019/2023(^(†)) se encuentra:

(*) este elemento no se considerará relevante para los fines del Artículo 2(6) del Reglamento (UE) 2017/1369,

(^(†)) para el programa eco 40-60.

(^(†)) los cambios en este elemento no se considerarán relevantes para los fines del párrafo 4 del Artículo 4 del Reglamento (UE)2017/1369.

(^(†)) si la base de datos del producto genera automáticamente el contenido definitivo de esta celda, el proveedor no deberá introducir estos datos.

LIMPIEZA Y MANTENIMIENTO

Limpieza y cuidado

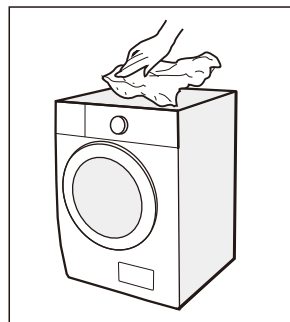
ADVERTENCIA

- Siempre desenchufe el electrodoméstico y cierre la llave de agua antes de limpiar y dar mantenimiento.

Limpieza del gabinete

Un mantenimiento adecuado en la máquina puede extender su vida útil. La superficie se puede limpiar con detergentes neutros no abrasivos diluidos cuando sea necesario. Si hay algún desbordamiento de agua, use una toalla para secarlo inmediatamente.

Nunca use objetos afilados para limpiar el electrodoméstico.



PRECAUCIÓN

- Nunca use agentes abrasivos o cáusticos. Tales como ácidos fórmicos o sus disolventes diluidos o sustancias similares, como alcohol o productos químicos.

Limpieza del tambor

Cualquier mancha de óxido dejada dentro del tambor por artículos de metal debe ser eliminada inmediatamente usando detergentes libres de cloro. ¡Nunca use lana de acero para limpiar el tambor!

NOTA

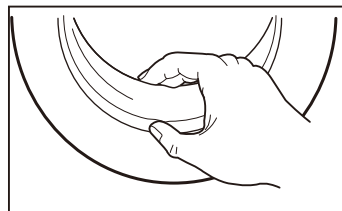
- Mantenga la ropa alejada de la máquina mientras limpia el tambor.

Limpieza del sello de la puerta y el cristal

Limpie el cristal y el sello después de cada lavado para eliminar pelusas y manchas. Si se acumula pelusa, puede causar fugas.

Retire cualquier moneda, botón u otros objetos del sello después de cada lavado.

Limpie el sello de la puerta y el cristal cada mes para garantizar el funcionamiento normal del electrodoméstico.

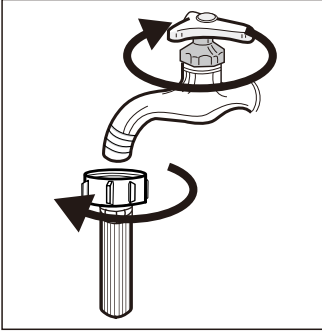


Limpeza del Filtro de Entrada

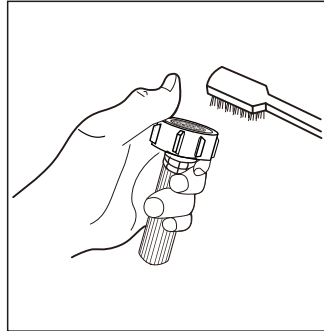
● NOTA

- La disminución del flujo de agua es una señal de que el filtro necesita ser limpiado.

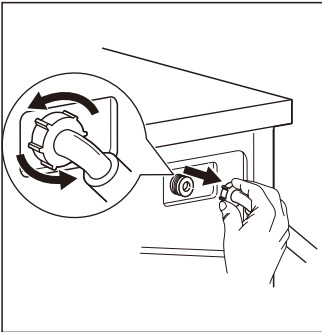
1. Cierre la llave y retire la manguera de suministro de agua de la misma.



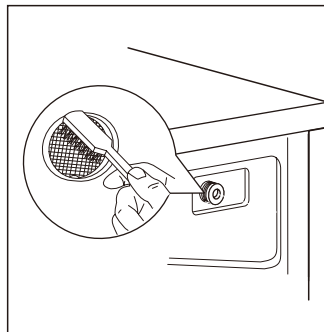
2. Limpie el filtro con un cepillo.



3. Desenrosque la manguera de suministro de agua desde la parte trasera de la máquina. Saque el filtro con unas pinzas de punta larga.




4. Usa un cepillo para limpiar el filtro.



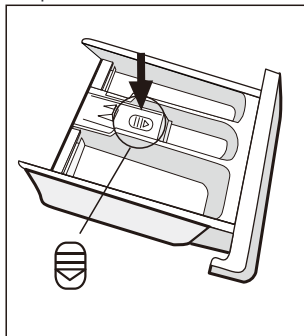
5. Vuelva a instalar el filtro en la entrada de agua y vuelva a conectar la manguera de suministro de agua.

6. Limpie el filtro de entrada cada 3 meses para garantizar el funcionamiento normal del electrodoméstico.

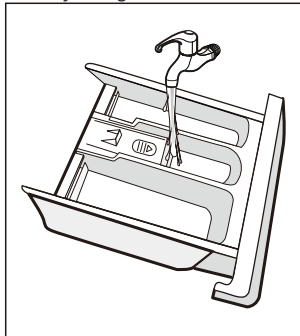
Limpeza del Dispensador de Detergente

1. Presione hacia abajo el liberador [] en la tapa del suavizante y saque el cajón del dispensador del hueco. Limpie el interior del hueco con un cepillo.
2. Levante la tapa del suavizante del cajón del dispensador y lave ambos elementos con agua.
3. Vuelva a colocar la tapa del suavizante y empuje el cajón de nuevo en el hueco.

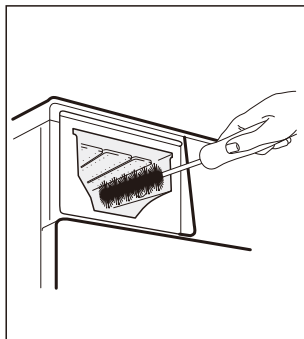
1. Presione el liberador y saque el cajón del dispensador



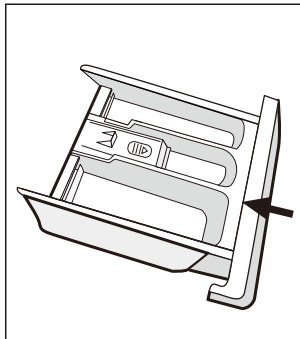
2. Limpie el cajón del dispensador y la tapa del suavizante bajo el agua



3. Limpie la cavidad con un cepillo suave



4. Inserta el cajón del dispensador



NOTA

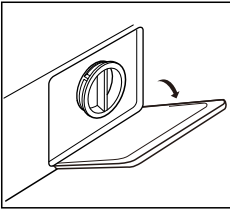
- No use agentes abrasivos o cáusticos para limpiar las piezas de plástico.
- Limpie el dispensador de detergente cada 3 meses para garantizar el funcionamiento normal del aparato.

Limpeza del filtro de la bomba de desagüe

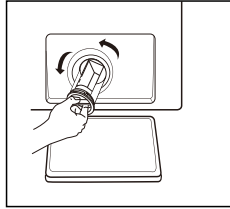
ADVERTENCIA

- Asegúrese de que la máquina haya terminado el ciclo de lavado y esté vacía. Apáguela y desenchúfelo antes de limpiar el filtro de la bomba de desagüe.
- Tenga cuidado con el agua caliente. ¡Espere a que el agua se enfríe. ¡Riesgo de quemaduras!
- Limpie el filtro periódicamente cada 3 meses para garantizar el funcionamiento normal del aparato.

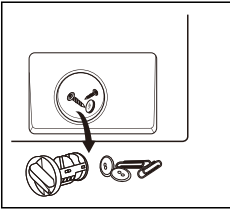
1. Abra la tapa inferior



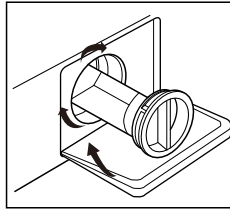
2. Abra el filtro girando en sentido contrario a las agujas del reloj



3. Retire las impurezas



4. Cierre la tapa inferior



PRECAUCIÓN

- Cuando el aparato esté en uso y dependiendo del programa seleccionado, puede haber agua caliente en la bomba. Nunca retire la tapa de la bomba durante un ciclo de lavado, siempre espere hasta que el aparato haya terminado el ciclo y esté vacío. Al reemplazar la tapa, asegúrese de que esté bien apretada.

RESOLUCIÓN DE PROBLEMAS

Siempre que haya un problema con el electrodoméstico, verifique si puede resolverlo siguiendo las tablas a continuación. Si el problema persiste, por favor contacte al servicio al cliente.

Descripción	Posible Causa	Solución
El electrodoméstico no arranca	La puerta no está cerrada correctamente. La ropa está atascada.	Cerrar la puerta correctamente y reiniciar. Revise la ropa.
La puerta no se puede abrir	La protección de seguridad está activada.	Desconecte la alimentación y reinicie.
Fuga de agua	Las conexiones no están lo suficientemente apretadas.	Revise y ajuste la tubería de entrada de agua. Revise y limpie la manguera de salida.
Residuos de detergente en el dispensador de detergente	El detergente está húmedo y/o aglomerado.	Limpie y seque el dispensador de detergente.
El indicador o la pantalla no funcionan	La placa de circuito impreso o el arnés tienen problemas de conexión.	Apague la alimentación y compruebe si el enchufe está conectado correctamente.
Ruido anormal	Los pernos de fijación todavía están en su lugar. El suelo no es sólido o nivelado.	Compruebe si se han retirado los pernos de fijación. Asegúrese de que el electrodoméstico esté instalado en un suelo sólido y nivelado.

Códigos de error

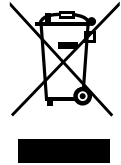
Descripción	Posible Causa	Solución
E30	La puerta no está cerrada correctamente.	Cerrar la puerta correctamente y reiniciar.
E10	Problema de inyección de agua durante el ciclo de lavado.	Verifique si la presión del agua es suficiente. Enderece la tubería de agua. Limpie el filtro de la válvula de entrada.
E21	Drenaje de agua por tiempo extra	Verifica si la manguera de desagüe está bloqueada.
E12	Desbordamiento de agua.	Reinicie el electrodoméstico.
EXX	Otros	Reinicie el electrodoméstico. Si el problema persiste, por favor contacte al servicio al cliente.

ELIMINACIÓN Y RECICLAJE

Instrucciones importantes para el medio ambiente

Cumplimiento de la Directiva RAEE y Eliminación del Producto Desechado: Este producto cumple con la Directiva RAEE de la UE (2012/19/UE). Este producto lleva un símbolo de clasificación para equipos eléctricos y electrónicos desechados (RAEE).

Este símbolo indica que este producto no debe desecharse con otros residuos domésticos al final de su vida útil. El dispositivo usado debe ser devuelto al punto de recogida oficial para el reciclaje de dispositivos electrónicos eléctricos. Para encontrar estos sistemas de recogida, por favor contacte a sus autoridades locales o al minorista donde se compró el producto. Cada hogar desempeña un papel importante en la recuperación y reciclaje de electrodomésticos viejos. La eliminación adecuada de electrodomésticos usados ayuda a prevenir posibles consecuencias negativas para el medio ambiente y la salud humana.



Cumplimiento con la Directiva RoHS

El producto que ha adquirido cumple con la Directiva RoHS de la UE (2011/65/UE). No contiene materiales dañinos y prohibidos especificados en la Directiva.

Información del paquete

Los materiales de embalaje del producto están fabricados con materiales reciclables de acuerdo con nuestras regulaciones nacionales sobre el medio ambiente. No deseche los materiales de embalaje junto con los residuos domésticos u otros. Llévelos a los puntos de recogida de materiales de embalaje designados por las autoridades locales.



CONTENTS

THANK YOU LETTER	01
SAFETY INSTRUCTIONS	02
SPECIFICATIONS	06
PRODUCT OVERVIEW	07
QUICK START GUIDE	08
PRODUCT INSTALLATION	11
OPERATION INSTRUCTIONS	15
CLEANING AND MAINTENANCE	32
TROUBLE SHOOTING	36
DISPOSAL AND RECYCLING	37



Read all instructions and explanations before use. Follow the instructions carefully. Keep the operation instructions handy for later use. If the appliance is sold or passed on then ensure that the new owner always receives these operation instructions.

SAFETY INSTRUCTIONS

Intended Use

The product is intended only for home use and for textiles in household amounts suitable for washing. This appliance is for indoor use only and not intended for built in use. Only use according to these instructions. The appliance is not intended for commercial use.

Any other use is considered as improper use. The producer is not responsible for any damage or injury that may result from it.

This appliance is intended to be used in household and similar applications such as:

- Staff kitchen areas in shops, offices and other working environments;
- Farm houses;
- By clients in hotels, motels and other residential type environments;
- Bed and breakfast type environments;
- Areas for communal use in blocks of flats or in launderettes.

Explanation of Symbols



DANGER

This symbol indicates that there are dangers to the life and health of persons due to extremely flammable gas.



WARNING OF ELECTRICAL VOLTAGE

This symbol indicates that there is a danger to life and health of persons due to voltage.



WARNING

The signal word indicates a hazard with a medium level of risk which, if not avoided, may result in death or serious injury.



CAUTION

The signal word indicates a hazard with a low degree of risk which, if not avoided, may result in minor or moderate injury.



NOTE

The signal word indicates important information (e.g. damage to property), but not danger.



OBSERVE INSTRUCTIONS

This symbol indicates that a service technician should only operate and maintain this appliance in accordance with the operating instructions.

Please read the following safety information thoroughly and follow it strictly to minimize the risk of fire or explosion, electric shock and to prevent property damage, personal injury or loss of life. Failing to follow these instructions shall void any warranty.

WARNING: Electric Shock Hazard

- If the supply cord is damaged, it must be replaced by the manufacturer, its service agent or similarly qualified persons in order to avoid a hazard.
- If the machine is damaged, it must not be operated unless repaired by the manufacturer, its service agent or similarly qualified persons.
- Risk of electric shock!
- The appliance can be used by children aged from 8 years and above and persons with reduced physical, sensory or mental capabilities or lack of experience and knowledge if they have been given supervision or instruction concerning use of the appliance in a safe way and understand the hazards involved. Children shall not play with the appliance. Cleaning and user maintenance shall not be made by children without supervision.
- Children should be supervised that they do not play with the appliance.
- Children of less than 3 years should be kept away unless continuously supervised.
- Animals and children may climb into the machine. Check the machine before every operation.
- Do not climb or sit on the appliance.

Installation Location and Surrounding

- All washing and additional substances are to be kept in a safe place out of the reach of children.
- Do not install the machine on a carpet floor.
- The obstruction of the openings by a carpet can damage the machine.
- Keep the appliance clear from heating sources and direct sunlight to avoid plastic and rubber parts to corrode.
- Do not use the appliance in humid environments or rooms containing explosive or caustic gas. In case of water leakage or water splashes, let the appliance dry in the open air.
- The appliance must not be installed behind a lockable door, a sliding door or a door with a hinge on the opposite side to that of the machine .
- Do not operate the machine in rooms with a temperature of below 5°C. This can cause damages to parts of it. If it is unavoidable, make sure to drain the water completely from the appliance after every use (see“Maintenance - Cleaning of drain pump filter”) to avoid damages caused by frost.
- Never use flammable sprays or substances in the immediate proximity of the appliance.

Installation

- Remove all packaging material and transport bolts before using the appliance. Otherwise, serious damage may result.
- This appliance is equipped with a single inlet valve and can be connected to the cold water supply only.
- Mains plug must be accessible after installation.
- Before washing clothes for the first time, the product shall be operated once throughout all the procedures without any clothes inside.
- Before using the machine, the product shall be calibrated.
- Do not put any excessively heavy objects on the appliance, like water containers or heating devices.

- The new hose-sets supplied with the appliance are to be used and that old hose-sets should not be reused.
- Max. Inlet water pressure 1 MPa. Min. inlet water pressure 0.05 MPa.

Electrical Connection

- Make sure the supply cable is not trapped by the machine, or it can get damaged.
- Connect the product to a grounded outlet protected by a fuse complying with the values in the "Technical specifications" table. The grounding installation has to be made by a qualified electrician. Ensure that the machine is installed in accordance with the local regulations.
- Water and electrical connections must be carried out by a qualified technician in accordance with the manufacturer's instructions and local safety regulations.



WARNING:

- Don't use multiple plugs or extension cords.
- The appliance must not have an external switching device such as a timer or connected to a circuit that is regularly switched on and off.
- Do not pull the plug out of the mains outlet if there is flammable gas around.
- Never pull out power plug with wet hands.
- Always pull at the plug, not at the cable.
- Always unplug the appliance if it is not being used.

Water Connections

- Check the connections of the water inlet tubes, the water tap and the outlet hose for possible problems due to changes of water pressure. If the connections loosen or leak, close the water tap and get it repaired.
- Do not use the appliance before the pipes and hoses are installed properly by qualified persons.
- Glass door may become very hot during the operation. Keep children and pets far away from the machine while it is operating.
- The water inlet and outlet hoses have to be safely installed and remain undamaged.
- Otherwise, water leakage can occur.
- Do not remove the drain pump filter while there is still water in the appliance. Big quantities of water can leak out, and there is a risk of scalding due to hot water.

Operation and Maintenance

- Never use any flammable, explosive or toxic solvents. Do not use gasoline and alcohol etc. as detergents. Only select detergents that are suitable for machine washing.
- Make sure that all pockets are emptied. Sharp and rigid items such as coins, brooches, nails, screws, stones etc. may cause serious damages to this machine.
- Remove all objects from pockets such as lighters and matches before use the appliance. Thoroughly rinse items that have been washed by hand.

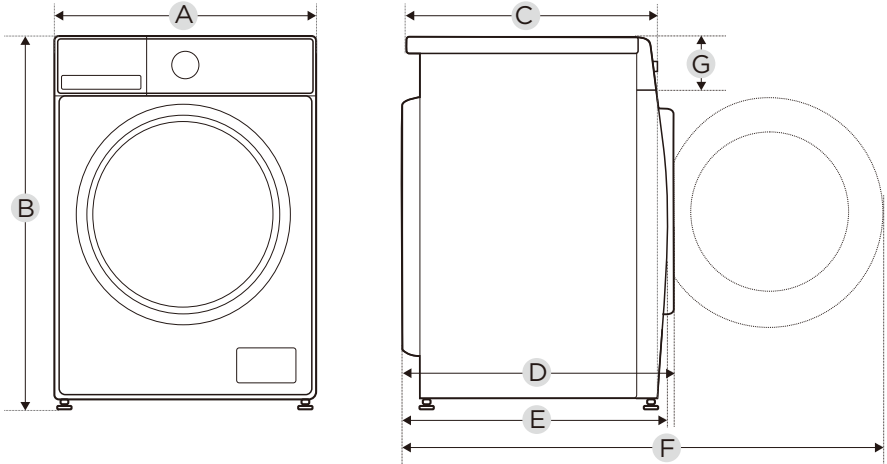
- Items that have been soiled with substances such as cooking oil, acetone, alcohol, petrol, kerosene, spot removers, turpentine, wax and wax removers should be washed in hot with an extra amount of detergent before being dried in the appliance.
- Items containing foam rubber (latex foam), shower caps, water proof textiles, rubber backed articles and clothes or pillows fitted with foam rubber pads should not be washed in the machine.
- Fabric softeners or similar products should be used as recommended in their instructions.
- Never try to open the door forcefully.
- The door will unlock shortly after the end of a cycle.
- Please do not close the door with excessive force. If it is found difficult to close the door, please check if the clothes are properly inserted and distributed.
- Always unplug the appliance and close the water tap before cleaning and maintenance and after each use.
- Never pour water over the appliance for cleaning purpose. Risk of electric shock!
- Repairs shall only be carried out by the manufacturer, its service agent or similarly qualified persons in order to avoid a hazard.
- The producer will not be responsible for damages caused by the intervention of not authorized persons.

Transport

- Before Transport:
 - Bolts shall be reinstalled to the machine by a specialized person;
 - Accumulated water shall be drained out of the machine.
- This appliance is heavy. Transport with care. Never hold any protruding part of the machine when lifting. The machine door can not be used as a handle.

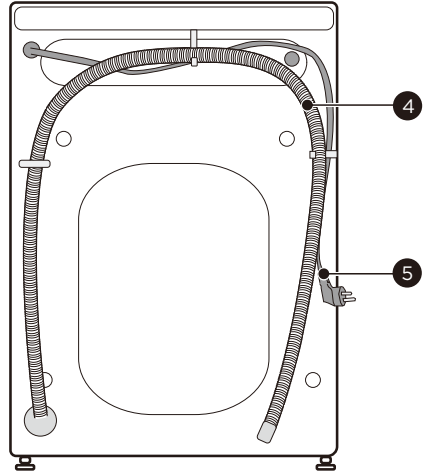
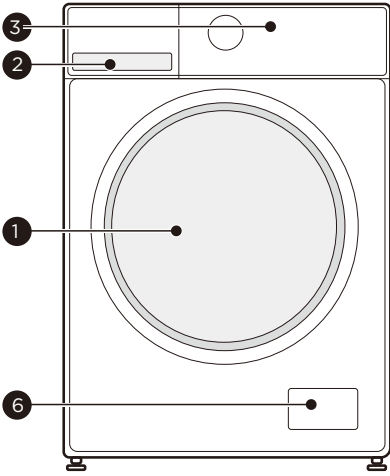
Model	Washing Capacity
EWF-7201 X	7.0kg
EWF-8403 WH	8.0kg
EWF-9401 WH	9.0kg
EWF-9400 MTBK	9.0kg
EWF-10400 WH	10.0kg

SPECIFICATIONS



Model	EWF-7201 X	EWF-8403 WH	EWF-9401 WH EWF-9400 MTBK	EWF-10400 WH
Power Supply	220-240V~, 50Hz			
MAX. Current	10A			
Standard Water Pressure	0.05MPa-1MPa			
Washing Capacity	7.0kg	8.0kg	9.0kg	10.0kg
Dimension				
A	595mm	595mm	595mm	595mm
B	850mm	850mm	850mm	850mm
C	400mm	475mm	535mm	535mm
Weight	57kg	63kg	65kg	65kg
Rated Power	1950W	1950W	1950W	1950W
Reference Dimension				
D	470mm	540mm	600mm	600mm
E	445mm	521mm	540mm	540mm
F	935mm	985mm	1045mm	1045mm
G	135mm	135mm	135mm	135mm

PRODUCT OVERVIEW



1	Door
2	Detergent dispenser
3	Control panel

4	Drain hose
5	Power supply cord
6	Service flap

NOTE

The product picture is for illustration only, please refer to real product as reference.

Accessories

4 x Cover caps	1 x Supply hose cold water	1 x Owner's manual	Acoustic sponge (optional)


QUICK START GUIDE

CAUTION

- Before washing, please make sure the machine is installed properly.
- Your appliance was thoroughly checked before it left the factory. To remove any residual water and to neutralize potential odors, it's recommended to clean your appliance before first use. For this reason, recommended to clean the inner drum by running the "DRUM CLEAN" or other program with the optional temperature of 90°C. Be careful not to put laundry and detergent in the machine.

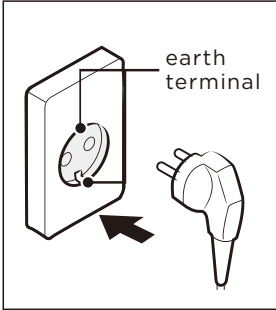
Calibration

It's recommended to calibrate the machine, so that provide the best performance. The appliance is able to detect the amount of laundry loaded. This function is optimizing the product performance by minimizing energy and water consumption, saving you money and time. For this reason it's recommended to calibrate the appliance for best use.

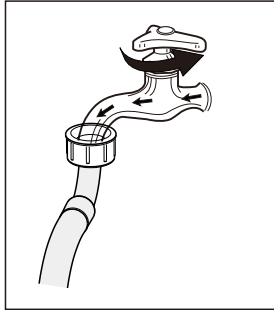
- 1- Remove all accessories from the drum and close the door;
- 2- Insert the mains plug to the socket;
- 3- Switch on the washing machine, and within 10 seconds, press "Speed" and "DelayEnd" simultaneously and continuously (normally 3 seconds) until "t19" is displayed.
- 4- Press  to start the appliance, initially "****" is displayed, and then "****" (such as "126") is displayed to indicate the real time drum speed. When the number reaches a certain value (stop changing), it means the washing machine is successfully calibrated.

1. Before Washing

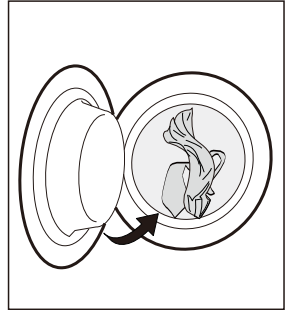
1. Plug in



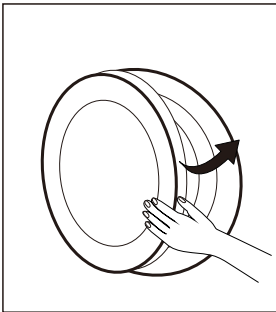
2. Open tap



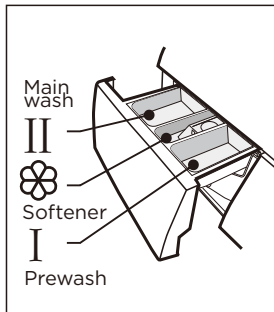
3. Load



4. Close door



5. Add detergent

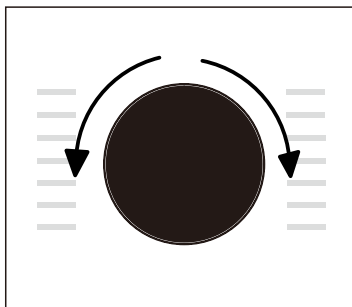


NOTE

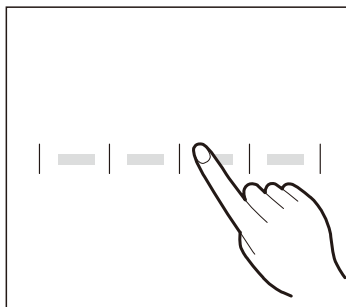
Detergent need to be added in compartment I if the pre-wash function is selected.

2. Washing

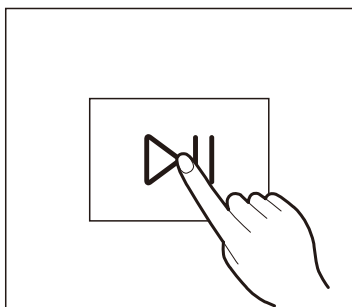
1. Select programme



2. Select function or remain default settings



3. Press Start/Pause to start the program



NOTE

1 : If default is selected, step 2 can be skipped.

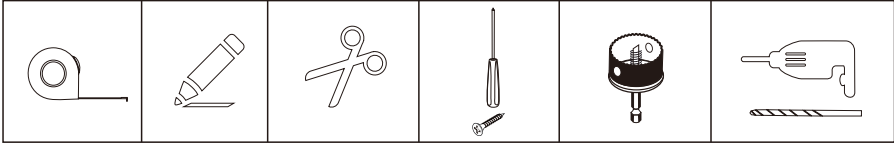
2: The function button line chart is for reference only, please refer to real product as standard.

3. After Washing

Buzzer beep and “End” on display.

PRODUCT INSTALLATION

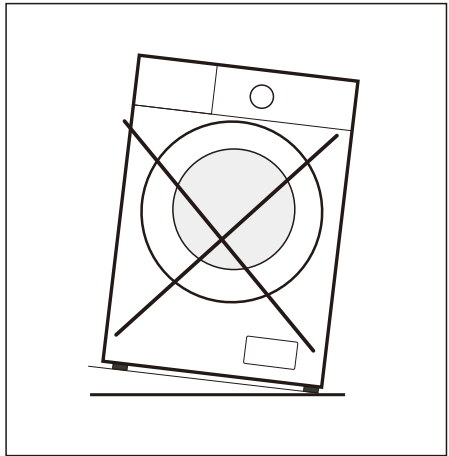
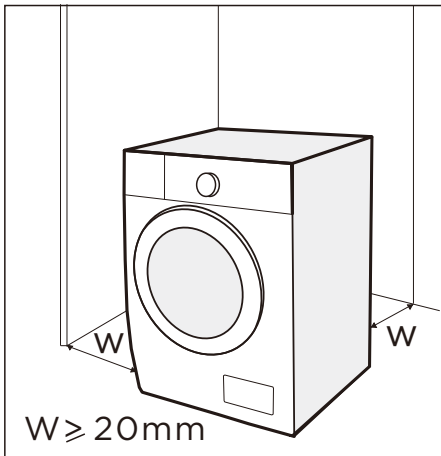
Tools Needed If Installation By Yourself (not include)



Installation Area

WARNING

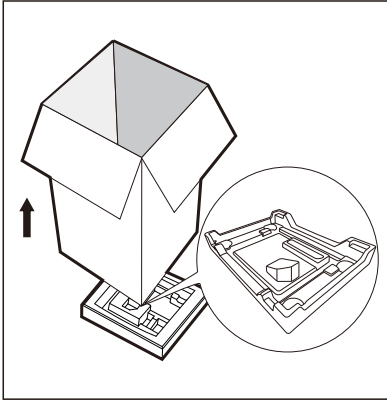
- Stability is important to prevent the product from wandering!
- Make sure the machine is standing leveled and stable.
- Make sure that the product does not stand onto the power cord.
- Make sure to maintain the minimum distances from the walls as shown in the picture.



Before installing the machine, the location characterized as follows shall be selected:

1. Rigid, dry, and level surface.
2. Avoid direct sunlight.
3. Sufficient ventilation.
4. Room temperature is above 5 °C .
5. Keep far away from the heat sources such as coal or gas burning appliances.

Unpacking the Machine



WARNING

- Packaging material (e.g. Films, Styrofoam) can be dangerous for children.
- There is a risk of suffocation ! Keep all packaging well away from children.

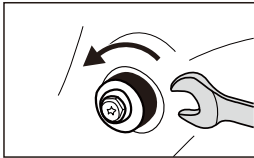
1. Remove the cardboard box and styrofoam packing.
2. Lift the machine and remove the base packaging.
3. Remove the tape securing the power supply cord and drain hose.
4. Remove the inlet hose from the drum.

Remove Transport Bolts

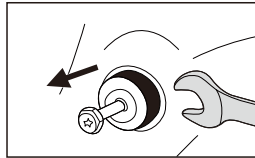
WARNING

You must remove the transport bolts from the backside before using the product.

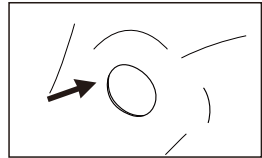
1. Loosen the 4 transport bolts with a spanner.



2. Remove the bolts including the rubber parts and keep them for future use.



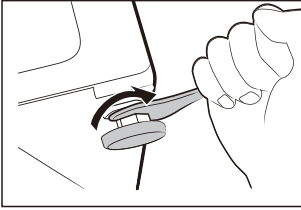
3. Close the holes using the cover caps.



Levelling the Machine

WARNING

The lock nuts on all four feet must be screwed tightly against the housing.



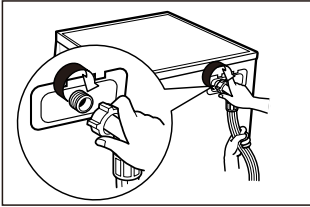
1. Loosen the lock nut.
2. Turn the foot until it reaches the floor.
3. Adjust the legs and lock the nuts with a spanner.
Make sure the machine is level using a spirit level.

Connect the Water Supply Hose

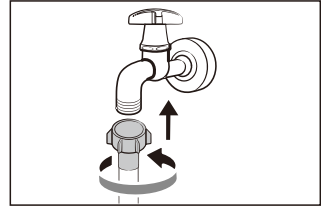
WARNING

To prevent leakage or water damage, follow the instructions in this chapter.

- Do not kink, crush or modify water inlet hose.



Connect the water supply hose to the water inlet valve and a water tap with cold water as indicated.



NOTE

- Connect manually, do not use tools. Check if the connections are tight.

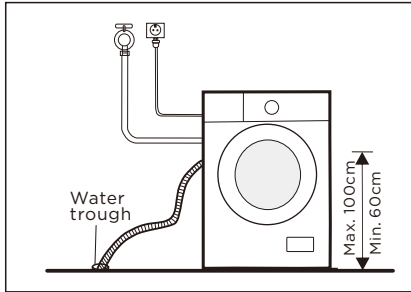
Drain Hose

WARNING

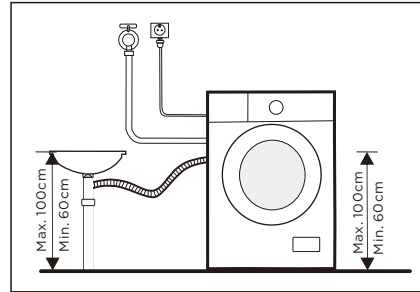
- Do not kink or protract the drain hose.
- Position drain hose properly, otherwise damage might result in water leakage.
- It is not allowed to remove the buckle of drain pipe.

There are two ways to place the end of drain hose:

1. Put it into the water trough.



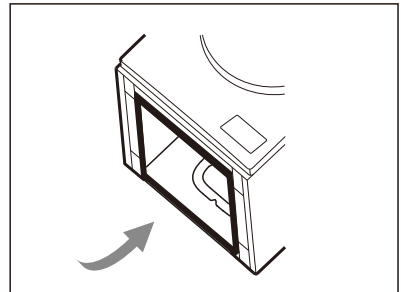
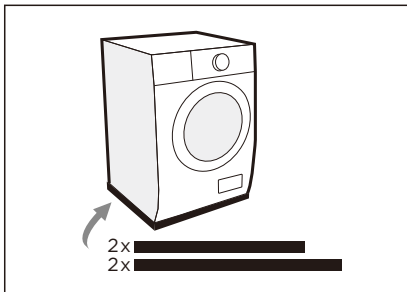
2. Connect it to the branch drain pipe of the trough.



Acoustic Sponge

NOTE

- Please make sure to assemble the acoustic sponges, which can effectively reduce the noise caused by the machine while working, in order to provide you with a more peaceful and quiet living environment.



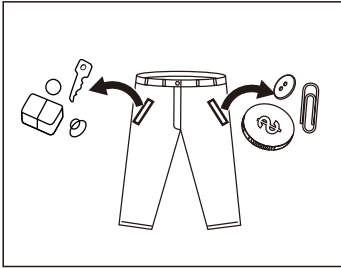
1. Get the machine laid on the floor, using some soft material like foam or clothes between the machine and floor for a protection;
2. Stick the 2x longer sponges to the longer bottom edges of machine, and the 2x shorter sponges to the shorter bottom edges.

OPERATION INSTRUCTIONS

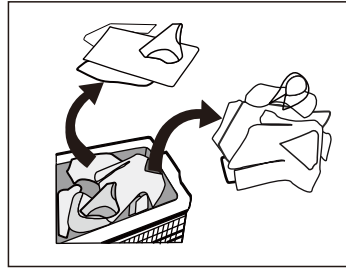
Before Each Washing

- The ambient temperature of the machine should be 5°C-40°C. If used under 0°C, the inlet valve and draining system may be damaged. If the machine is installed under freezing conditions, it should be transferred to normal ambient temperature to ensure the water supply hose and drain hose can unfreeze before use.
- Please check your laundry care labels and the detergent use instructions before wash. Use non-foaming or less-foaming detergent suitable for machine properly.

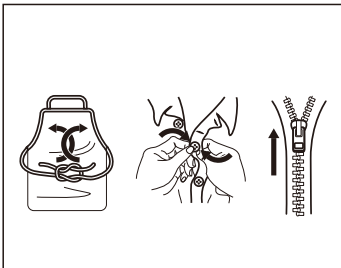
1. Take all items out of the pockets



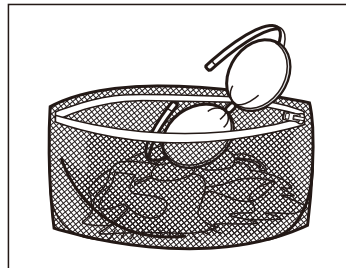
2. Sort laundry according to color and textile type



3. Tie together long textile strips and belts, close zips and button



4. Put small items into a laundry bag

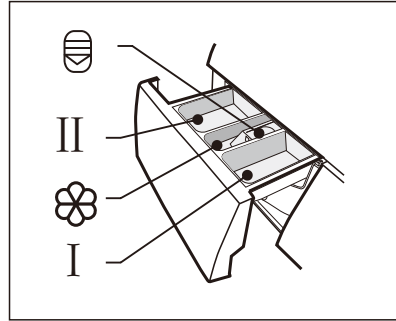


WARNING

- Do not wash articles that have been cleaned in, washed in, soaked in, or dabbed with combustible or explosive substances like wax, oil, paint, gasoline, alcohol, kerosene, and other flammable materials.
- Washing single clothes items may easily create big eccentricity. Therefore it is suggested to add one or two more laundry items to the wash so that spin can be done smoothly.
- Do not wash, spin water-proof seats, mats ,or clothing.

Detergent Dispenser

- I Pre wash
- II Main wash
- ☼ Softener
- ⊖ Release button to pull out the dispenser



⚠ CAUTION

- Detergent only need to be added in “compartment I ”after selecting pre-wash function.

Programme	I	II	☼	Programme	I	II	☼
SYNTHETIC	○	●	○	SPIN ONLY			
COTTON	○	●	○	JEANS	○	●	○
MIX	○	●	○	DUVET	○	●	○
BABY CARE	○	●	○	WOOL		●	○
20°C	○	●	○	ECO 40-60		●	○
ANTI-ALLERGY	○	●	○	RAPID 59'		●	○
DRUM CLEAN				QUICK 15'		●	○

● Means must ○ Means optional

Detergent Recommendation

Recommended washing detergent	Type of laundry and textile	Wash cycles	Washing temp. ° C
Heavy-duty detergent with bleaching agents and optical brighteners	White laundry made from boil-proof cotton or linen	COTTON, ECO 40-60	40/60
Colour detergent without bleaching agent and optical brighteners	Coloured laundry made from cotton or linen	COTTON	20/40
Color or mild detergent without optical brighteners	Coloured laundry made from easy care fibres or synthetic materials	COTTON, SYNTHETIC	20/40
Mild washing detergent	Delicate textiles, silk, viscose	SYNTHETIC	20
Special wool detergent	Wool	WOOL	20/40

NOTE

- Agglomerating or ropy detergent or additive can be diluted in some water before pouring it into the detergent dispenser, to avoid its inlet to get blocked and thus cause a water overflow.
- Please choose the suitable type of detergent to get a maximum of washing performance and a minimum of water and energy consumption.
- To achieve the best cleaning result a proper detergent dosing is important.
- Use a reduced detergent amount if the drum is not filled completely.
- Always adjust the amount of detergent to the water hardness, if your tap water is soft, use less detergent.
- Dose according to how dirty your laundry is, less dirty clothes require less detergent.
- Highly concentrated (compact detergent) requires particularly accurate dosing.

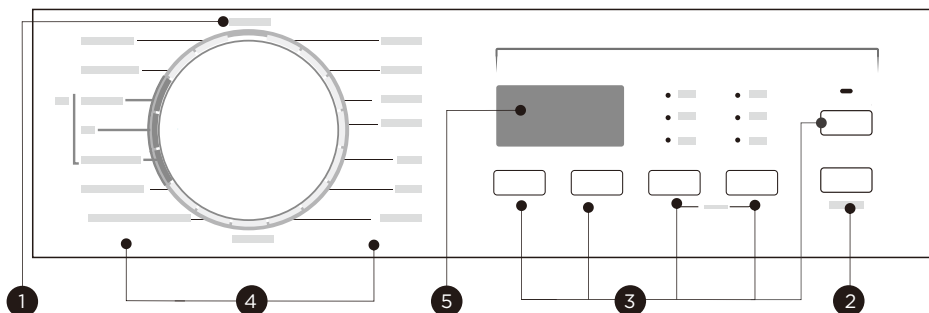
Following symptoms are a sign of detergent overdosing:

- heavy foam formation
- poor washing and rinsing result

Following symptoms are a sign of detergent under dosing:

- laundry turns grey
- built-up of limescale deposits on the drum, the heating element and/or the laundry

Control Panel



1 OFF

Turn the appliance off.

2 Start/Pause

Start or pause your programme.

3 Option

This allows you to select additional functions.

4 Programmes

Available according to the laundry type.

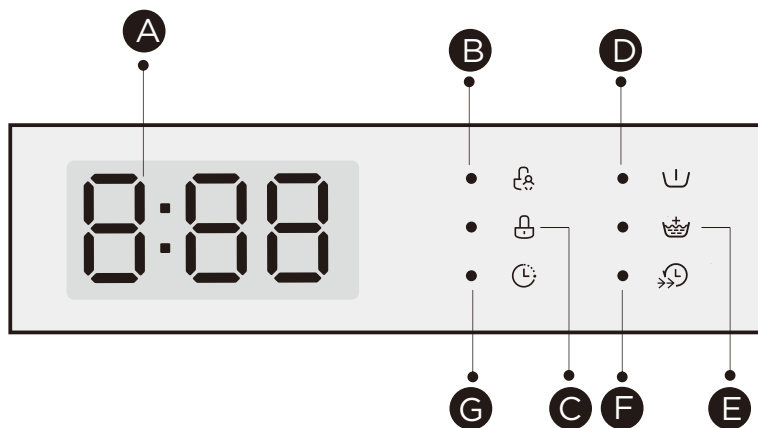
5 Display

The display shows settings, estimated remaining time, options and status messages.

NOTE

- The Chart is reference only, please refer to real product as standard.

Display



A Display

Wash Time
125
Speed
800
End
End

Delay Time
2H
Error
E30
Temp.
30

B Child Lock

C Door Lock

D Pre Wash

E Extra Rinse

F Speed Wash

G Delay

Programmes

Programme	Load (kg)				Default Time (h:min)			
	7.0	8.0	9.0	10.0	7.0	8.0	9.0	10.0
SYNTHETIC	3.5	4.0	4.5	5.0	3:18	3:18	3:18	3:18
COTTON	7.0	8.0	9.0	10.0	3:39	3:39	3:39	3:39
MIX	7.0	8.0	9.0	10.0	1:20	1:20	1:20	1:20
BABY CARE	7.0	8.0	9.0	10.0	2:01	2:01	2:01	2:01
20°C	3.5	4.0	4.5	5.0	1:08	1:08	1:08	1:08
ANTI-ALLERGY	3.5	4.0	4.5	5.0	2:04	2:04	2:04	2:04
DRUM CLEAN	--	--	--	--	1:18	1:18	1:18	1:18
SPIN ONLY	7.0	8.0	9.0	10.0	0:12	0:12	0:12	0:12
JEANS	7.0	8.0	9.0	10.0	1:35	1:35	1:35	1:35
DUVET	2.0	2.0	2.5	2.5	1:48	1:48	1:48	1:48
WOOL	2.0	2.0	2.0	2.0	1:07	1:07	1:07	1:07
ECO 40-60	7.0	8.0	9.0	10.0	3:28	3:38	3:48	3:59
RAPID 59'	3.5	4.0	4.5	5.0	0:59	0:59	0:59	0:59
QUICK 15'	2.0	2.0	2.0	2.0	0:15	0:15	0:15	0:15

NOTE

- The parameters in this table are only for user's reference. The actual parameters maybe different with the parameters in above mentioned table.

Programmes

EWF-7201 X							
Cycle	Nominal capacity in kg	Temperature setting °C	Cycle duration in hours and minutes	Energy consumption in kWh/operalling cycle	Water consumption in liter/operalling cycle	Highest temperature °C ¹⁾	Residual moisture in % /spin speed in rpm ²⁾
COTTON	7.0	60	3:44	1.392	65	60	70%/800
MIX	7.0	40	1:20	0.696	65	40	70%/800
20°C	3.5	20	1:08	0.229	43	20	65%/1000
BABY CARE	7.0	60	2:01	1.283	65	60	65%/1000
QUICK 15'	2.0	Frío	0:15	0.030	31	Frío	70%/800
ECO 40-60 ³⁾	7.0	--	3:28	0.735	57.0	33	53.9%/1351
	3.5	--	2:42	0.455	41.0	28	53.9%/1351
	2.0	--	2:42	0.263	32.0	23	53.9%/1351

- The above data is for reference only, and the data may change due to different actual use conditions.
- The valves given for programmes other than the ECO 40-60 programme are indicative only.
- 20°C is able to clean lightly soiled cotton laundry, at a nominal temperature of 20 °C, which complies with the regulation (EU) 2019/2023.
- Concerning to EN 60456:2016/A11:2020 With(EU) 2019/2014, (EU) 2019/2023, (EU) 2021/340, (EU) 2021/341,

The EU energy efficiency class is: A

Energy test program: ECO 40-60. Other as the default.

Half load for 7.0kg machine:3.5kg.

Quarter load for 7.0kg machine:2.0kg.

Programmes

EWF-8403 WH							
Cycle	Nominal capacity in kg	Temperature setting °C	Cycle duration in hours and minutes	Energy consumption in kWh/operalling cycle	Water consumption in liter/operalling cycle	Highest temperature °C ¹⁾	Residual moisture in % /spin speed in rpm ²⁾
COTTON	8.0	60	3:44	1.498	71	60	70%/800
MIX	8.0	40	1:20	0.754	71	40	70%/800
20°C	4.0	20	1:08	0.235	44	20	65%/1000
BABY CARE	8.0	60	2:01	1.317	71	60	65%/1000
QUICK 15'	2.0	Cold	0:15	0.030	31	Cold	70%/800
ECO 40-60 ³⁾	8.0	--	3:38	0.760	61.0	36	53.9%/1350
	4.0	--	2:48	0.412	45.0	29	53.9%/1350
	2.0	--	2:48	0.208	36.0	24	53.9%/1350

- The above data is for reference only, and the data may change due to different actual use conditions.
- The valves given for programmes other than the ECO 40-60 programme are indicative only.
- 20°C is able to clean lightly soiled cotton laundry, at a nominal temperature of 20 °C, which complies with the regulation (EU) 2019/2023.
- Concerning to EN 60456:2016/A11:2020 With(EU) 2019/2014, (EU) 2019/2023, (EU) 2021/340, (EU) 2021/341,

The EU energy efficiency class is: A

Energy test program: ECO 40-60. Other as the default.

Half load for 8.0kg machine:4.0kg.

Quarter load for 8.0kg machine:2.0kg.

Programmes

EWF-9401 WH / EWF-9400 MTBK

Cycle	Nominal capacity in kg	Temperature setting in °C	Cycle duration in hours and minutes	Energy consumption in kWh/operating cycle	Water consumption in liter/operating cycle	Highest temperature in °C ¹⁾	Residual moisture in %/spin speed ²⁾
COTTON	9.0	60	3:44	1.603	78	60	53%/1400
MIX	9.0	40	1:20	0.813	78	40	70%/800
20°C	4.5	20	1:08	0.201	48	20	65%/1000
BABY CARE	9.0	60	2:01	1.423	78	60	65%/1000
QUICK 15'	2.0	Cold	0:15	0.030	31	Cold	70%/800
ECO 40-60 ³⁾	9.0	--	3:48	0.793	68.0	32	53.9%/1351
	4.5	--	2:54	0.475	48.0	30	53.9%/1351
	2.5	--	2:54	0.228	36.0	22	53.9%/1351

- The above data is for reference only, and the data may change due to different actual use conditions.
- The valves given for programmes other than the ECO 40-60 programme are indicative only.
- 20°C is able to clean lightly soiled cotton laundry, at a nominal temperature of 20 °C, which complies with the regulation (EU) 2019/2023.
- Concerning to EN 60456:2016/A11:2020 With(EU) 2019/2014, (EU) 2019/2023, (EU) 2021/340, (EU) 2021/341,

The EU energy efficiency class is: A

Energy test program: ECO 40-60. Other as the default.

Half load for 9.0kg machine:4.5kg.

Quarter load for 9.0kg machine:2.5kg.

Programmes

EWF-10400 WH							
Cycle	Nominal capacity in kg	Temperature setting °C	Cycle duration in hours and minutes	Energy consumption in kWh/operating cycle	Water consumption in liter/operating cycle	Highest temperature °C ¹⁾	Residual moisture in % /spin speed ²⁾
COTTON	10.0	60	3:44	1.708	85	60	70%/800
MIX	10.0	40	1:20	0.871	85	40	70%/800
20°C	5.0	20	1:08	0.207	51	20	65%/1000
BABY CARE	10.0	60	2:01	1.528	85	60	65%/1000
QUICK 15'	2.0	Cold	0:15	0.030	31	Cold	70%/800
ECO 40-60 ³⁾	10.0	--	3:59	0.875	67.0	37	53.9%/1351
	5.0	--	3:00	0.585	52.0	32	53.9%/1351
	2.5	--	3:00	0.232	41.5	23	53.9%/1351

- The above data is for reference only, and the data may change due to different actual use conditions.
- The valves given for programmes other than the ECO 40-60 programme are indicative only.
- 20°C is able to clean lightly soiled cotton laundry, at a nominal temperature of 20 °C, which complies with the regulation (EU) 2019/2023.
- Concerning to EN 60456:2016/A11:2020 With(EU) 2019/2014, (EU) 2019/2023, (EU) 2021/340, (EU) 2021/341,

The EU energy efficiency class is: A

Energy test program: ECO 40-60. Other as the default.

Half load for 10.0kg machine:5.0kg.

Quarter load for 10.0kg machine:2.5kg.

Programmes

- 1) The highest temperature reached by the laundry in the wash cycle for at least 5 minutes.
- 2) Residual moisture after the wash cycle in water content percent and the spin speed at which this was achieved.
- 3) The ECO 40-60 programme is able to clean normally soiled cotton laundry declared to be washable at 40°C or 60°C, together in the same cycle. This programme is used to assess the compliance with the regulation (EU) 2019/2023.

The most efficient programmes in terms of energy consumption are generally those that perform at lower temperatures and longer duration.

Loading the household washing machine up to the capacity indicated for the respective programmes will contribute to energy and water savings.

Noise and remaining moisture content are influenced by the spinning speed: the higher the spinning speed in the spinning phase, the higher the noise and the lower the remaining moisture content.

CAUTION

- If there is any break in the power supply while the machine is operating, a special memory stores the selected programme. The machine will continue the programme when the power supply is re-established.

Programmes are available according to the laundry type.

Programmes	
COTTON	Hard-wearing textiles, heat-resistant textiles made of cotton or linen.
RAPID 59'	Washing few and not very dirty clothes quickly.
SYNTHETIC	Wash synthetic articles, for example: shirts, coats, blending. While washing the knitting textiles, detergent quantity shall be reduced due to its loose string construction and easily forming bubbles.
BABY CARE	Washing the baby's clothes, it can make the baby's wear cleaner. and make the rinse performance better to protect the baby skin.
JEANS	Specially for jeans.
MIX	Mixed load consisting of textiles made of cotton and synthetics.
20°C	Able to clean lightly soiled cotton laundry, at a nominal temperature of 20 °C.
ANTI-ALLERGY	Remove allergens from fabrics.
QUICK 15'	Extra short programme approx, suitable for lightly soiled washing as a small amounts of laundry.
DUVET	This program is specially designed for washing duvet coats.
WOOL	Hand or machine-washable wool or richwool textiles. Especially gentle wash programme to prevent shrinkage, longer programme pauses (textiles rest in wash liquor).
SPIN ONLY	Spins and drains the water.
ECO 40-60	Able to clean normally soiled cotton laundry declared to be washable at 40 °C or 60 °C, together in the same cycle.
DRUM CLEAN	Specially set in this machine to clean the drum and tube. It applies 90 °C high temperature sterilization to make the clothes washing more green. When this programme is performed, the clothes or other washing cannot be added. When proper amount of chlorine bleaching agent is put in, the barrel cleaning effect will be better. The customer can use this programme regularly according to the need.

 NOTE

- The Chart is reference only, please refer to real product as standard.
- When the programme is finished , “End” will flash on the display ,Please select the knob to the Off position.

Option

Cycle	Default Temp.(°C)	Default spin speed (rpm)	Additional functions
SYNTHETIC	40	800	🕒, 📏, 👑, 🌀
COTTON	40	800	🕒, 📏, 👑, 🌀, 🔄
MIX	40	800	🕒, 📏, 👑, 🌀, 🔄
BABY CARE	60	1000	🕒, 📏, 👑, 🌀, 🔄
20°C	20	1000	🕒, 📏, 👑
ANTI-ALLERGY	40	1200	🕒, 📏, 👑
DRUM CLEAN	90	--	🕒
SPIN ONLY	--	1000	🕒
JEANS	30	800	🕒, 📏, 👑, 🌀
DUVET	40	1000	🕒, 📏, 👑, 🌀
WOOL	40	600	🕒, 👑
ECO 40-60	--	--	🕒
RAPID 59'	30	1000	🕒, 👑
QUICK 15'	Cold	800	🕒

NOTE

- For the maximum spin speed, program time, and other details of the ECO 40-60 program, please refer to the content on the Product Fiche page.
- The table shows which cycle offers which options for adjustment.



Spin Speed

When needed, the spinning speed can be adjusted pressing the Speed button in the following steps: 1400:0-400-600-800-1000-1200-1400



Delay End

1. Select a programme.
2. Press the Delay End button to choose the delaying time 0-24H.
3. Press [Start/Pause] to start the delay end operation.



Choose programme



Setting time



Start

To cancel the Delay End function, press the "Delay End" button before starting the program until the display shows 0 H. If the program has already started, switch the appliance off and afterwards on and select a new programme.



Pre Wash

Extra washing function before the main washing cycle starts to increase the washing performance.

Note: Detergent needs to be added to the compartment I.



Extra Rinse

The laundry will undergo an extra rinse after selecting this function.



Temp.

When needed, the washing temperature can be adjusted by pressing the temperature button in the following steps: Cold - 20°C - 30°C - 40°C - 60°C - 90°C.



Speed Wash

The function can decrease the washing time.



My Cycle

To memory the frequently used programme. After choosing the programme and setting the option, press [Temp.] button 3 sec. before start to wash.

The default setting course is COTTON.



Steam

Steam is applicable for daily laundries.

The steam can deeply penetrate the fiber, which effectively eliminate bacterias and germs, preventing odors and protecting your health.

NOTE

Usage counter

1. Unplug the equipment for 10s and reconnect again.
2. Power on and within 10s, please press "Speed" and "Steam" on control panel simultaneously and continuously for around 5s until the device display shows digits-- the value can indicate the times of equipment usage.
3. Repeat step 1 again and customer can resume to normal operation.



Child Lock
To avoid mis operation by children.



Press [Delay End] and [Funct.] simultaneously for 3 sec until the buzzer beep. The child lock indicator switches on.



CAUTION

When the Child Lock is activated, the display will alternately show “CL” and the remaining time.

Pressing any other button will cause the Child Lock indicator to flash.

When the program ends, “CL” and “End” will alternate on the display.

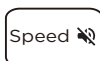
The Child Lock deactivates the function of all buttons except the Child lock button!

Only the simultaneous pressing of the two buttons can deactivate the Child Lock!

Please deactivate the Child Lock before selecting a new program!



Mute the buzzer



Choose the Programme Press the [Speed]button for 3sec., the buzzer is mute.

To act the buzzer function, press the button again for 3 seconds. The setting will be kept until the next reset.



CAUTION

- After Muting the buzzer function, the sounds will not be activated any more.



Reload

This operation can be executed during the washing progress. When the drum is still rolling and there is large amount of water with high temperature in the drum. The state is unsafe and the door cannot be opened forcefully. To Press [>||]3sec. to reload, and start the clothes adding in the midway function. Please follow the steps as below:

1. Wait until the drum stops rotation.
- 2.The door lock is unlocked.
- 3.Close the door when the clothes are reloaded and press the [Start/Pause] button.



Press [Press 3 sec. to reload] 3 sec. Reload the clothes Start

Product Fiche

Model identifier^(*): **EFW-7201 X**

General product parameters:

Parameter	Value	Parameter	Value	
Rated capacity ^(b) (kg)	7.0	Dimensions in cm ^(c) (^(c))	Height	85
			Width	60
			Depth	40
Energy efficiency index ^(b) (EEI _v)	51.5	Energy efficiency class ^(b)	A ^(d)	
Washing efficiency index ^(c)	1.031	Rinsing effectiveness (g/kg) ^(c)	5.0	
Energy consumption in kWh per cycle, based on the eco 40-60 programme at a combination of full and partial loads. Actual energy consumption will depend on how the appliance is used.	0.444	Water consumption in litre per cycle, based on the eco 40-60 programme at a combination of full and partial loads. Actual water consumption will depend on how the appliance is used and on the hardness of the water.	45	
Maximum temperature inside the treated textile ^(b) (°C)	Rated capacity	41	Weighted remaining moisture content ^(c) (%)	62.9
	Half	34		
	Quarter	25		
Spin speed ^(b) (rpm)	Rated capacity	1150	Spin-drying efficiency class ^(b)	C ^(d)
	Half	1150		
	Quarter	1150		
Programme duration ^(b) (h:min)	Rated capacity	3:28	Type	free-standing
	Half	2:42		
	Quarter	2:42		
Airborne acoustical noise emissions in the spinning phase ^(b) (dB(A) re 1 pW)	72	Airborne acoustical noise emission class ^(b) (spinning phase)	A ^(d)	
Off-mode (W) (if applicable)	0.50	Standby mode (W)(if applicable)	1.00	
Delay start (W) (if applicable)	4.00	Networked standby (W)(if applicable)	N/A	

Minimum duration of the guarantee offered by the supplier ^(c)(^(c)):

This product has been designed to release silver ions during the washing cycle

NO

Additional information:

Weblink to the supplier's website, where the information in point 9 of Annex II to Commission Regulation (EU)2019/2023^(c) is found:

^(*) this item shall not be considered relevant for the purposes of Article 2(6) of Regulation (EU) 2017/1369, ^(b) for the eco 40-60 programme.

^(c) changes to this item shall not be considered relevant for the purposes of paragraph 4 of Article 4 of Regulation (EU)2017/1369.

^(d) if the product database automatically generates the definitive content of this cell, the supplier shall not enter these data.

Product Fiche

Model identifier^(*): **EFW-8403 WH**

General product parameters:

Parameter	Value	Parameter	Value	
Rated capacity ^(b) (kg)	8.0	Dimensions in cm ^(c) (^(c))	Height	85
			Width	60
			Depth	48
Energy efficiency index ^(b) (EEI _v)	51.9	Energy efficiency class ^(b)	A ^(d)	
Washing efficiency index ^(c)	1.031	Rinsing effectiveness (g/kg) ^(c)	5.0	
Energy consumption in kWh per cycle, based on the eco 40-60 programme at a combination of full and partial loads. Actual energy consumption will depend on how the appliance is used.	0.472	Water consumption in litre per cycle, based on the eco 40-60 programme at a combination of full and partial loads. Actual water consumption will depend on how the appliance is used and on the hardness of the water.	48	
Maximum temperature inside the treated textile ^(b) (l)	Rated capacity	36	Weighted remaining moisture content ^(c) (%)	53.9
	Half	29		
	Quarter	24		
Spin speed ^(b) (rpm)	Rated capacity	1350	Spin-drying efficiency class ^(b)	B ^(d)
	Half	1350		
	Quarter	1350		
Programme duration ^(b) (h:min)	Rated capacity	3:38	Type	free-standing
	Half	2:48		
	Quarter	2:48		
Airborne acoustical noise emissions in the spinning phase ^(b) (dB(A) re 1 pW)	72	Airborne acoustical noise emission class ^(b) (spinning phase)	A ^(d)	
Off-mode (W) (if applicable)	0.50	Standby mode (W)(if applicable)	1.00	
Delay start (W) (if applicable)	4.00	Networked standby (W)(if applicable)	N/A	

Minimum duration of the guarantee offered by the supplier ^(c)(^(c)):

This product has been designed to release silver ions during the washing cycle

NO

Additional information:

Weblink to the supplier's website, where the information in point 9 of Annex II to Commission Regulation (EU)2019/2023^(c) is found:

^(*) this item shall not be considered relevant for the purposes of Article 2(6) of Regulation (EU) 2017/1369, ^(b) for the eco 40-60 programme.

^(c) changes to this item shall not be considered relevant for the purposes of paragraph 4 of Article 4 of Regulation (EU)2017/1369.

^(d) if the product database automatically generates the definitive content of this cell, the supplier shall not enter these data.

Product Fiche

Model identifier^(*): EWF-9401 WH, EWF-9400 MTBK

General product parameters:

Parameter	Value	Parameter	Value	
Rated capacity ^(b) (kg)	9.0	Dimensions in cm ^(c) ^(d)	Height	85
			Width	60
			Depth	54
Energy efficiency index ^(b) (EEI _w)	51.9	Energy efficiency class ^(b)	A ^(d)	
Washing efficiency index ^(b)	1.031	Rinsing effectiveness (g/kg) ^(b)	5.0	
Energy consumption in kWh per cycle, based on the eco 40-60 programme at a combination of full and partial loads. Actual energy consumption will depend on how the appliance is used.	0.494	Water consumption in litre per cycle, based on the eco 40-60 programme at a combination of full and partial loads. Actual water consumption will depend on how the appliance is used and on the hardness of the water.	50	
Maximum temperature inside the treated textile ^(b) (C)	Rated capacity	32	Weighted remaining moisture content ^(b) (%)	53.9
	Half	30		
	Quarter	22		
Spin speed ^(b) (rpm)	Rated capacity	1351	Spin-drying efficiency class ^(b)	B ^(d)
	Half	1351		
	Quarter	1351		
Programme duration ^(b) (h:min)	Rated capacity	3:48	Type	free-standing
	Half	2:54		
	Quarter	2:54		
Airborne acoustical noise emissions in the spinning phase ^(b) (dB(A) re 1 pW)	72	Airborne acoustical noise emission class ^(b) (spinning phase)	A ^(d)	
Off-mode (W) (if applicable)	0.50	Standby mode (W)(if applicable)	1.00	
Delay start (W) (if applicable)	4.00	Networked standby (W)(if applicable)	N/A	

Minimum duration of the guarantee offered by the supplier ^(*) ^(e):

This product has been designed to release silver ions during the washing cycle

NO

Additional information:

Weblink to the supplier's website, where the information in point 9 of Annex II to Commission Regulation (EU)2019/2023^(f) is found:

^(c) this item shall not be considered relevant for the purposes of Article 2(6) of Regulation (EU) 2017/1369, ^(d) for the eco 40-60 programme.

^(e) changes to this item shall not be considered relevant for the purposes of paragraph 4 of Article 4 of Regulation (EU)2017/1369.

^(f) if the product database automatically generates the definitive content of this cell, the supplier shall not enter these data.

Product Fiche

Model identifier^(*): EWF-10400 WH

General product parameters:

Parameter	Value	Parameter	Value	
Rated capacity ^(b) (kg)	10.0	Dimensions in cm ^(c) (^(c))	Height	85
			Width	60
			Depth	54
Energy efficiency index ^(b) (EEI _w)	51.9	Energy efficiency class ^(b)	A ^(c)	
Washing efficiency index ^(b)	1.031	Rinsing effectiveness (g/kg) ^(b)	5.0	
Energy consumption in kWh per cycle, based on the eco 40-60 programme at a combination of full and partial loads. Actual energy consumption will depend on how the appliance is used.	0.513	Water consumption in litre per cycle, based on the eco 40-60 programme at a combination of full and partial loads. Actual water consumption will depend on how the appliance is used and on the hardness of the water.	52	
Maximum temperature inside the treated textile ^(b) (C)	Rated capacity	37	Weighted remaining moisture content ^(b) (%)	53.9
	Half	32		
	Quarter	23		
Spin speed ^(b) (rpm)	Rated capacity	1351	Spin-drying efficiency class ^(b)	B ^(d)
	Half	1351		
	Quarter	1351		
Programme duration ^(b) (h:min)	Rated capacity	3:59	Type	free-standing
	Half	3:00		
	Quarter	3:00		
Airborne acoustical noise emissions in the spinning phase ^(b) (dB(A) re 1 pW)	72	Airborne acoustical noise emission class ^(b) (spinning phase)	A ^(c)	
Off-mode (W) (if applicable)	0.50	Standby mode (W)(if applicable)	1.00	
Delay start (W) (if applicable)	4.00	Networked standby (W)(if applicable)	N/A	

Minimum duration of the guarantee offered by the supplier ^(*)(^(c)):

This product has been designed to release silver ions during the washing cycle

NO

Additional information:

Weblink to the supplier's website, where the information in point 9 of Annex II to Commission Regulation (EU)2019/2023^(c) is found:

^(c) this item shall not be considered relevant for the purposes of Article 2(6) of Regulation (EU) 2017/1369, ^(c) for the eco 40-60 programme.

^(c) changes to this item shall not be considered relevant for the purposes of paragraph 4 of Article 4 of Regulation (EU)2017/1369.

^(c) if the product database automatically generates the definitive content of this cell, the supplier shall not enter these data.

CLEANING AND MAINTENANCE

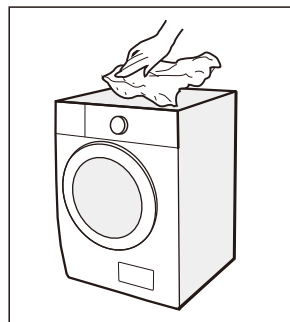
Cleaning and Care

WARNING

- Always unplug the appliance and close the water tap before cleaning and maintenance.

Cleaning the Cabinet

Proper maintenance on the machine can extend its working life. The surface can be cleaned with diluted non-abrasive neutral detergents when necessary. If there is any water overflow, use a towel to wipe it off immediately. Never use sharp items to clean the appliance.



CAUTION

- Never use abrasive or caustic agents. Such as formic acids or its diluted solvents or similar substances, like alcohol or chemical products.

Cleaning the Drum

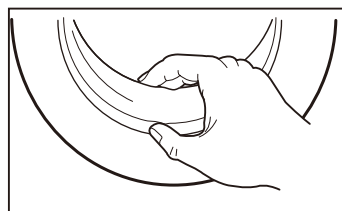
Any rust stains left inside the drum by metal articles must be removed immediately using chlorine-free detergents. Never use steel wool for cleaning the drum!

NOTE

- Keep any laundry away from the machine while cleaning the drum.

Cleaning the Door Seal and Glass

Wipe the glass and seal after each wash to remove lint and stains. If lint builds up it can cause leakages. Remove any coins, buttons and other objects from the seal after each wash. Clean the door seal and glass every month to ensure the normal operation of the appliance.

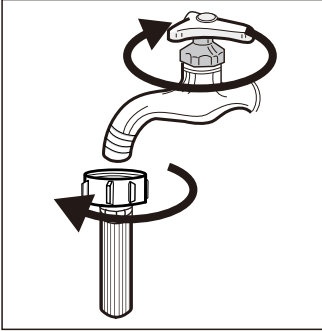


Cleaning the Inlet Filter

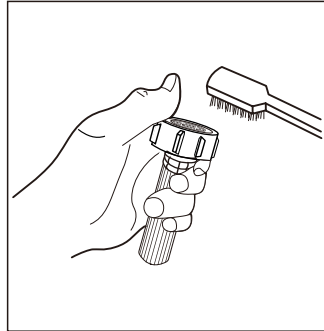
NOTE

- Diminishing water flow is a sign that the filter needs to be cleaned.

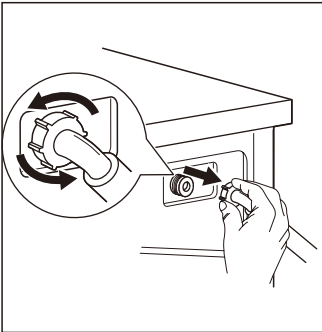
1. Close the tap and remove the water supply hose from it.



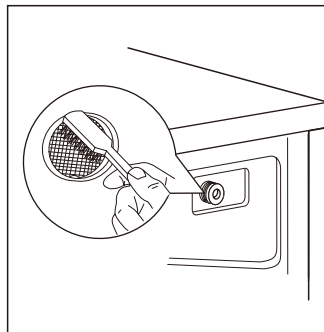
2. Clean the filter with a brush.



3. Unscrew the water supply hose from the backside of the machine. Pull out the filter with long nose pliers.




4. Use a brush to clean the filter.



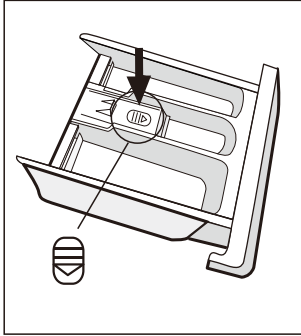
5. Reinstall the filter to the water inlet and reconnect the water supply hose.

6. Clean the Inlet filter every 3 months to ensure the normal operation of the appliance.

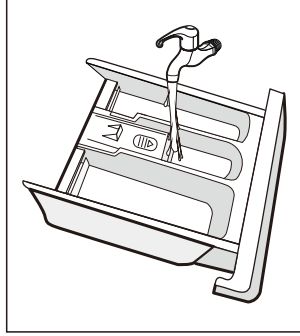
Cleaning the Detergent Dispenser

1. Press down the release [] on the softener cover and pull the dispenser drawer out of the recess. Clean the inside of the recess with a brush.
2. Lift the softener cover off the dispenser drawer and wash both items with water.
3. Restore the softener cover and push the drawer back into the recess.

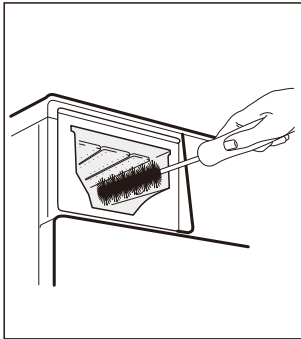
1. Press the release and remove the dispenser drawer



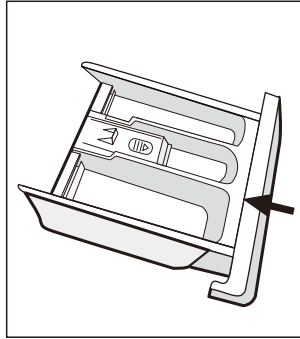
2. Clean the dispenser drawer and the softener cover under water



3. Clean the recess with a soft brush



4. Insert the dispenser drawer



NOTE

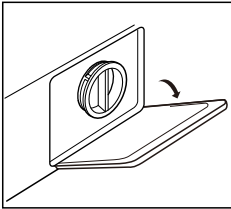
- Do not use abrasive or caustic agents to clean plastic parts.
- Clean the detergent dispenser every 3 months to ensure the normal operation of the appliance.

Cleaning the Drain Pump Filter

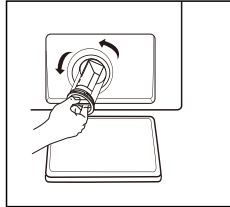
WARNING

- Make sure that the machine has finished the washing cycle and is empty. Switch it off and unplug it before cleaning the drain pump filter.
- Be careful of hot water. Wait for water cooling down. Risk of scalding!
- Clean the filter periodically every 3 months to ensure the normal operation of the appliance.

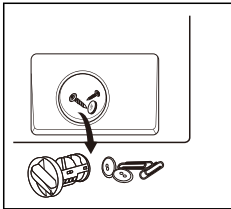
1. Open the lower cover cap



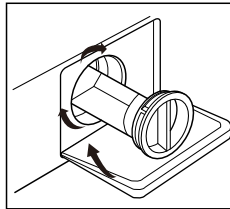
2. Open the filter by turning to the counter clockwise



3. Remove extraneous matter



4. Close the lower cover cap



CAUTION

- When the appliance is in use and depending on the programme selected there can be hot water in the pump. Never remove the pump cover during a wash cycle, always wait until the appliance has finished the cycle, and is empty. When replacing the cover, ensure it is securely re-tightened.

TROUBLE SHOOTING

Whenever there is a problem with the appliance, check if you can solve it following the tables below. If the problem persists, please contact the customer service.

Description	Possible Cause	Solution
Appliance does not start	Door is not closed properly. Clothes are stuck.	Close the door properly and restart. Check the laundry.
Door can't be opened	Safety protection is activated.	Disconnect the power and restart.
Water leakage	Connections are not tight enough.	Check and fasten the water inlet pipe. Check and clean the outlet hose.
Detergent residues in the detergent dispenser	Detergent is damp and/or clotted.	Clean and wipe the detergent dispenser dry.
Indicator or display does not work	PC board or harness have connection problems.	Switch off the power and check if the mains plug is connected properly.
Abnormal noise	Fixing bolts are still in place. Floor is not solid or level.	Check if the fixing bolts have been removed. Make sure the appliance is installed on a solid and level floor.

Error Codes

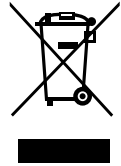
Description	Possible Cause	Solution
E30	Door is not closed properly.	Close the door properly and restart.
E10	Water injecting problem during wash cycle.	Check if the water pressure is high enough. Straighten the water pipe. Clean the inlet valve filter.
E21	Overtime water draining	Check the drain hose for blockage.
E12	Water overflow	Restart the appliance.
EXX	Others	Restart the appliance. If problem persists, please contact the customer service.

DISPOSAL AND RECYCLING

Important Instructions for Environment

Compliance with the WEEE Directive and Disposing of the Waster Product:
This product complies with EU WEEE Directive (2012/19/EU). This product bears a classification symbol for waster electrical and electronic equipment (WEEE).

This symbol indicates that this product shall not be disposed with other household wastes at the end of its service life. Used device must be returned to official collection point for recycling of electrical electronic devices. To find these collection systems please contact to your local authorities or retailer where the product was purchased. Each household performs important role in recovering and recycling of old appliance. Appropriate disposal of used appliance helps prevent potential negative consequences for the environment and human health.



Compliance with RoHS Directive

The product you have purchased complies with EU RoHS Directive (2011/65/EU). It does not contain harmful and prohibited materials specified in the Directive.

Package Information

Packaging materials of the product are manufactured from recyclable materials in accordance with our National Environment Regulations. Do not dispose of the packaging materials together with the domestic or other wastes. Take them to the packaging material collection points designated by the local authorities.



CONTEÚDO

CARTA DE AGRADECIMENTO	01
INSTRUÇÕES DE SEGURANÇA	02
ESPECIFICAÇÕES	06
VISÃO GERAL DO PRODUTO	07
GUIA DE INÍCIO RÁPIDO	08
INSTALAÇÃO DO PRODUTO	11
INSTRUÇÕES DE OPERAÇÃO	15
LIMPEZA E MANUTENÇÃO	32
SOLUÇÃO DE PROBLEMAS	36
DESCARTE E RECICLAGEM	37



Leia todas as instruções e explicações antes de usar. Siga as instruções cuidadosamente. Mantenha as instruções de operação à mão para uso posterior. Se o eletrodoméstico for vendido ou passado para outra pessoa, certifique-se de que o novo proprietário sempre receba estas instruções de operação.

INSTRUÇÕES DE SEGURANÇA

Uso Previsto

O produto destina-se apenas a uso doméstico e para têxteis em quantidades domésticas adequadas para lavagem . Este eletrodoméstico destina-se apenas a uso interno e não é destinado a uso embutido . Utilize apenas de acordo com estas instruções . O eletrodoméstico não é destinado a uso comercial.

Qualquer outro uso é considerado uso impróprio. O produtor não é responsável por quaisquer danos ou lesões que possam resultar dele.

Este eletrodoméstico destina-se a ser utilizado em aplicações domésticas e similares, tais como:

- Áreas de cozinha para funcionários em lojas, escritórios e outros ambientes de trabalho;
- Casas de fazenda;
- Por clientes em hotéis, motéis e outros ambientes residenciais;
- Ambientes de tipo cama e café;
- Áreas de uso comum em prédios de apartamentos ou em lavandarias.

Explicação dos Símbolos



PERIGO

Este símbolo indica que existem perigos para a vida e saúde das pessoas devido a gás extremamente inflamável.



AVISO DE TENSÃO ELÉTRICA

Este símbolo indica que há perigo para a vida e saúde das pessoas devido à tensão elétrica.



AVISO

A palavra de sinal indica um perigo com um nível médio de risco que, se não for evitado, pode resultar em morte ou lesões graves.



CUIDADO

A palavra de sinal indica um perigo com um baixo grau de risco que, se não for evitado, pode resultar em lesões leves ou moderadas.



NOTA

A palavra de sinal indica informações importantes (por exemplo, danos à propriedade), mas não perigo.



OBSERVAR INSTRUÇÕES

Este símbolo indica que um técnico de serviço deve operar e manter este aparelho apenas de acordo com as instruções de operação.

Por favor, leia cuidadosamente as seguintes informações de segurança e siga-as estritamente para minimizar o risco de incêndio ou explosão, choque elétrico e para prevenir danos à propriedade, lesões pessoais ou perda de vida. Não seguir estas instruções anulará qualquer garantia.



AVISO: Perigo de Choque Elétrico

- Se o cabo de alimentação estiver danificado, ele deve ser substituído pelo fabricante, seu agente de serviço ou pessoas igualmente qualificadas para evitar um perigo.
- Se a máquina estiver danificada, não deve ser operada a menos que seja reparada pelo fabricante, seu agente de serviço ou pessoas igualmente qualificadas.
- Risco de choque elétrico!
- O aparelho pode ser utilizado por crianças com 8 anos ou mais e por pessoas com capacidades físicas, sensoriais ou mentais reduzidas ou falta de experiência e conhecimento, desde que tenham supervisão ou instrução sobre o uso do aparelho de forma segura e entendam os riscos envolvidos. As crianças não devem brincar com o aparelho. A limpeza e a manutenção pelo usuário não devem ser feitas por crianças sem supervisão.
- As crianças devem ser supervisionadas para que não brinquem com o aparelho.
- Crianças com menos de 3 anos devem ser mantidas afastadas, a menos que sejam continuamente supervisionadas.
- Animais e crianças podem entrar na máquina. Verifique a máquina antes de cada operação.
- Não suba ou sente no aparelho.

Local de Instalação e Arredores

- Todos os produtos de lavagem e substâncias adicionais devem ser mantidos em local seguro, fora do alcance das crianças.
- Não instale a máquina em um piso de carpete.
- A obstrução das aberturas por um tapete pode danificar a máquina.
- Mantenha o aparelho afastado de fontes de calor e luz solar direta para evitar que as peças de plástico e borracha corroam.
- Não utilize o aparelho em ambientes úmidos ou em salas contendo gás explosivo ou cáustico. Em caso de vazamento de água ou respingos de água, deixe o aparelho secar ao ar livre.
- O aparelho não deve ser instalado atrás de uma porta com fechadura, uma porta de correr ou uma porta com uma dobradiça no lado oposto ao da máquina.
- Não opere a máquina em salas com temperatura abaixo de 5°C. Isso pode causar danos às peças. Se for inevitável, certifique-se de drenar completamente a água do aparelho após cada uso (consulte “Manutenção - Limpeza do filtro da bomba de drenagem”) para evitar danos causados pelo gelo.
- Nunca utilize sprays ou substâncias inflamáveis na proximidade imediata do aparelho.

Instalação

- Remova todo o material de embalagem e os parafusos de transporte antes de utilizar o aparelho. Caso contrário, podem ocorrer danos graves.
- Este eletrodoméstico está equipado com uma única válvula de entrada e pode ser ligado apenas à água fria.
- A ficha principal deve ser acessível após a instalação.
- Antes de lavar roupas pela primeira vez, o produto deve ser operado uma vez em todos os procedimentos sem roupas dentro.
- Antes de usar a máquina, o produto deve ser calibrado.
- Não coloque objetos excessivamente pesados no eletrodoméstico, como recipientes de água ou dispositivos de aquecimento.

- Os novos conjuntos de mangueiras fornecidos com o eletrodoméstico devem ser usados e os conjuntos de mangueiras antigos não devem ser reutilizados.
- Pressão máxima da água de entrada 1 MPa. Pressão mínima da água de entrada 0,05 MPa.

Conexão Elétrica

- Certifique-se de que o cabo de alimentação não está preso pela máquina, ou pode ser danificado.
- Conecte o produto a uma tomada aterrada protegida por um fusível que cumpra os valores na tabela de "Especificações técnicas". A instalação do aterramento deve ser feita por um electricista qualificado. Certifique-se de que a máquina está instalada de acordo com os regulamentos locais.
- As conexões de água e elétricas devem ser realizadas por um técnico qualificado de acordo com as instruções do fabricante e regulamentos locais de segurança.



AVISO:

- Não use tomadas múltiplas ou extensões.
- O aparelho não deve ter um dispositivo de comutação externo, como um temporizador, ou estar ligado a um circuito que é regularmente ligado e desligado.
- Não puxe o plugue da tomada se houver gás inflamável ao redor.
- Nunca puxe o plugue com as mãos molhadas.
- Sempre puxe pelo plugue, não pelo cabo.
- Sempre desligue o aparelho se não estiver sendo usado.

Conexões de Água

- Verifique as conexões dos tubos de entrada de água, da torneira de água e da mangueira de saída quanto a possíveis problemas devido a mudanças na pressão da água. Se as conexões afrouxarem ou vazarem, feche a torneira de água e faça o reparo.
- Não use o aparelho antes que os tubos e mangueiras sejam instalados corretamente por pessoas qualificadas.
- A porta de vidro pode ficar muito quente durante a operação. Mantenha crianças e animais de estimação longe da máquina enquanto ela estiver em funcionamento.
- As mangueiras de entrada e saída de água devem ser instaladas com segurança e permanecerem intactas.
- Caso contrário, pode ocorrer vazamento de água.
- Não remova o filtro da bomba de drenagem enquanto ainda houver água no eletrodoméstico. Grandes quantidades de água podem vazar, e há risco de queimaduras devido à água quente.

Operação e Manutenção

- Nunca use solventes inflamáveis, explosivos ou tóxicos. Não use gasolina e álcool etc. como detergentes. Selecione apenas detergentes adequados para lavagem em máquina.
- Certifique-se de que todos os bolsos estejam vazios. Itens afiados e rígidos como moedas, broches, pregos, parafusos, pedras etc. podem causar danos graves a esta máquina.
- Remova todos os objetos dos bolsos, como isqueiros e fósforos, antes de usar o eletrodoméstico. Enxágue completamente os itens que foram lavados à mão.

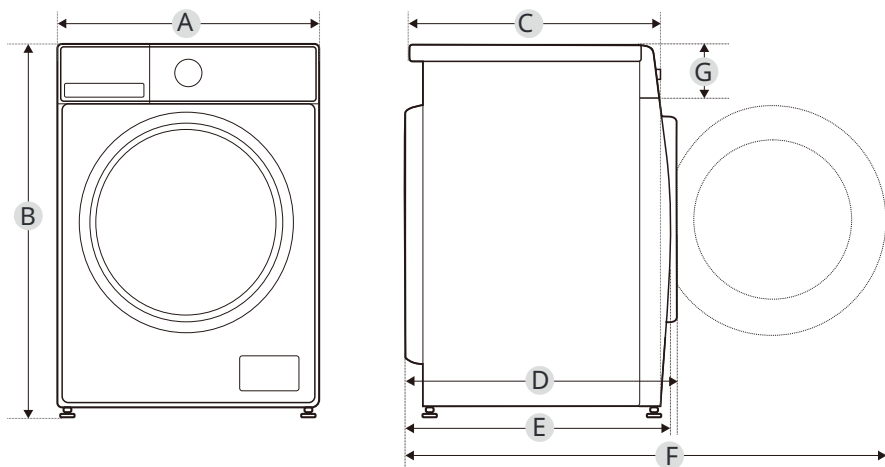
- Itens que tenham sido sujados com substâncias como óleo de cozinha, acetona, álcool, gasolina, que-rosene, removedores de manchas, terebintina, cera e removedores de cera devem ser lavados em água quente com uma quantidade extra de detergente antes de serem secos no eletrodoméstico.
- Itens contendo espuma de borracha (espuma de látex), toucas de banho, têxteis impermeáveis, artigos com revestimento de borracha e roupas ou almofadas com almofadas de espuma de borracha não devem ser lavados na máquina.
- Amaciadores de tecido ou produtos similares devem ser usados conforme recomendado nas suas instruções.
- Nunca tente abrir a porta com força.
- A porta irá destrancar pouco tempo após o fim de um ciclo.
- Por favor, não feche a porta com força excessiva. Se encontrar dificuldade em fechar a porta, por favor verifique se as roupas estão devidamente inseridas e distribuídas.
- Sempre desligue o eletrodoméstico e feche a torneira de água antes da limpeza e manutenção e após cada utilização.
- Nunca despeje água sobre o eletrodoméstico para fins de limpeza. Risco de choque elétrico!
- As reparações só devem ser realizadas pelo fabricante, pelo seu agente de serviço ou por pessoas devidamente qualificadas, a fim de evitar um perigo.
- O produtor não será responsável por danos causados pela intervenção de pessoas não autorizadas.

Transport

- Antes do Transporte:
 - Os parafusos devem ser reinstalados na máquina por uma pessoa especializada;
 - A água acumulada deve ser drenada da máquina.
- Este eletrodoméstico é pesado. Transporte com cuidado. Nunca segure em qualquer parte saliente da máquina ao levantar. A porta da máquina não pode ser usada como pega.

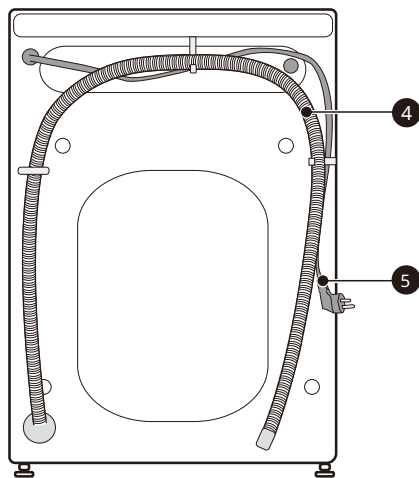
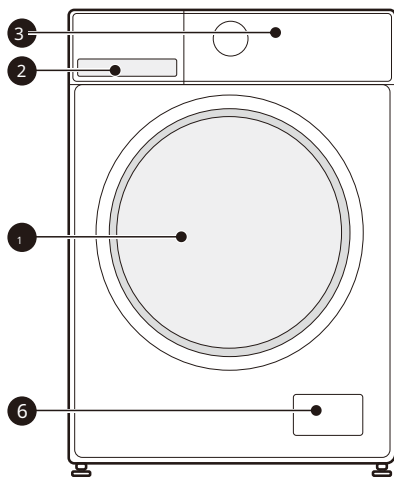
Model	Capacidade de Lavagem
EWF-7201 X	7.0kg
EWF-8403 WH	8.0kg
EWF-9401 WH	9.0kg
EWF-9400 MTBK	9.0kg
EWF-10400 WH	10.0kg

ESPECIFICAÇÕES



Model	EWF-7201 X	EWF-8403 WH	EWF-9401 WH EWF-9400 MTBK	EWF-10400 WH
Fonte de Alimentação	220-240V~, 50Hz			
Corrente MÁX.	10A			
Pressão da Água Padrão	0.05MPa~1MPa			
Capacidade de Lavagem	7.0kg	8.0kg	9.0kg	10.0kg
Dimensão				
A	595mm	595mm	595mm	595mm
B	850mm	850mm	850mm	850mm
C	400mm	475mm	535mm	535mm
Peso	57kg	63kg	65kg	65kg
Potência Nominal	1950W	1950W	1950W	1950W
Dimensão de Referência				
D	470mm	540mm	600mm	600mm
E	445mm	521mm	540mm	540mm
F	935mm	985mm	1045mm	1045mm
G	135mm	135mm	135mm	135mm

VISÃO GERAL DO PRODUTO



1	Porta	4	Mangueira de Drenagem
2	Dispensador de Detergente	5	Cabo de Alimentação
3	Painel de Controlo	6	Tampa de serviço

NOTA

A imagem do produto é apenas para ilustração, por favor consulte o produto real como referência.

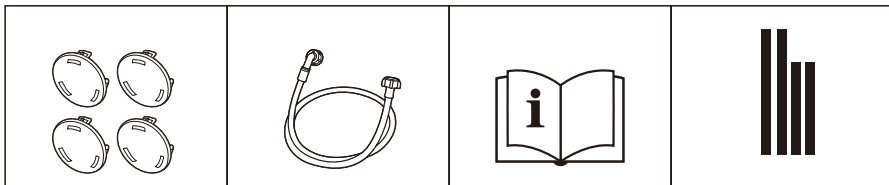
Acessórios

4 x Tampas de cobertura
tampas

1 x Mangueira de
alimentação água fria

1 x Manual do
proprietário

Espunja acústica
(opcional)



GUIA DE INÍCIO RÁPIDO


CUIDADO

- Antes de lavar, certifique-se de que a máquina está instalada corretamente.
- Seu eletrodoméstico foi minuciosamente verificado antes de sair da fábrica. Para remover qualquer água residual e neutralizar odores potenciais, é recomendável limpar o seu eletrodoméstico antes do primeiro uso. Por esse motivo, recomenda-se limpar o tambor interno executando o programa "LIMPEZA DE TAMBOR" ou outro programa com a temperatura opcional de 90°C. Tenha cuidado para não colocar roupa e detergente na máquina.

Calibração

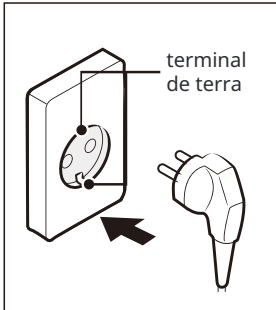
É recomendável calibrar a máquina, para fornecer o melhor desempenho.

O eletrodoméstico é capaz de detectar a quantidade de roupa carregada. Esta função otimiza o desempenho do produto minimizando o consumo de energia e água, economizando dinheiro e tempo. Por esta razão, é recomendado calibrar o eletrodoméstico para melhor utilização.

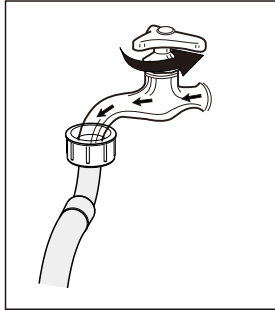
- 1- Remova todos os acessórios do tambor e feche a porta;
- 2- Insira a ficha na tomada;
- 3- Ligue a máquina de lavar roupa e, dentro de 10 segundos, pressione simultaneamente e continuamente os botões "Velocidade" e "Atraso Fim" (normalmente 3 segundos) até que "t19" seja exibido.
- 4- Press  para iniciar o eletrodoméstico, inicialmente é exibido "***" e depois "***" (como "126") é exibido para indicar a velocidade real do tambor em tempo real. Quando o número atingir um valor específico (parar de mudar), significa que a máquina de lavar roupa foi calibrada com sucesso.

1. Antes de Lavar

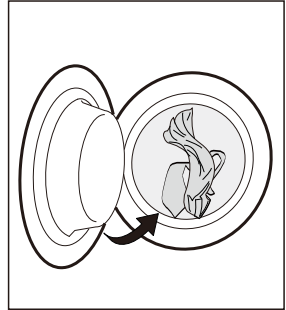
1. Ligue na tomada



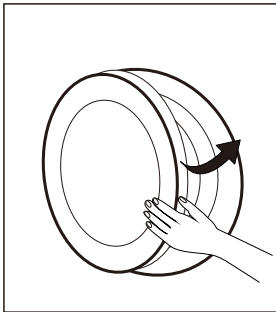
2. Abra a torneira



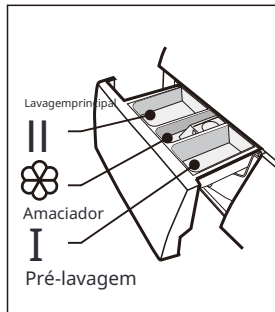
3. Carregar



4. Feche a porta



5. Adicione detergente

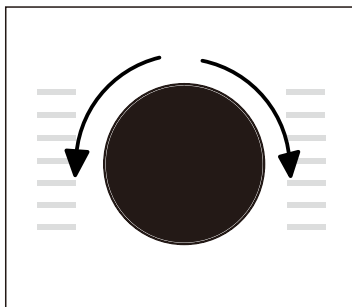


● NOTA

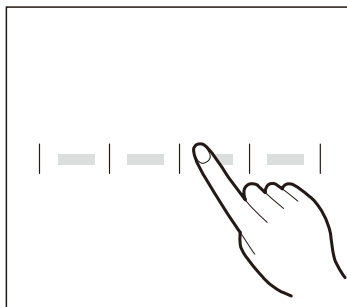
O detergente precisa ser adicionado no compartimento I se a função de pré-lavagem for selecionada.

2. Lavagem

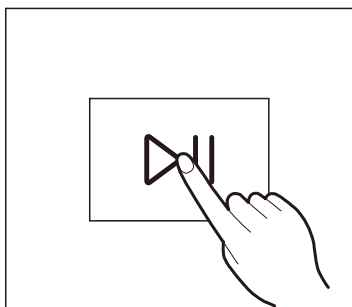
1. Selecionar programa



2. Selecionar função ou manter as configurações padrão



3. Pressione Iniciar/Pausa para iniciar o programa



● NOTA

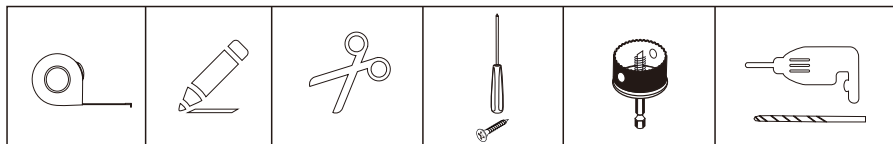
- 1: Se o padrão for selecionado, o passo 2 pode ser ignorado.
- 2: O gráfico de linha do botão de função é apenas para referência, por favor consulte o produto real como padrão.

3. Após a lavagem

Bip do alarme e “Fim” no visor.

INSTALAÇÃO DO PRODUTO

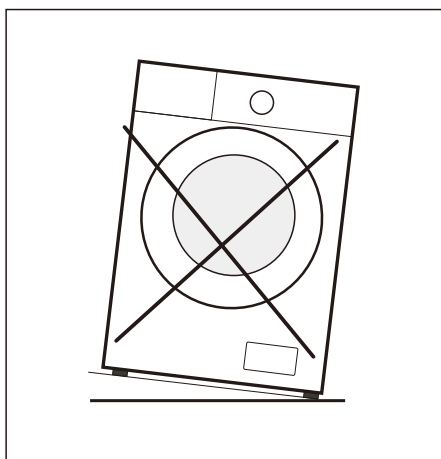
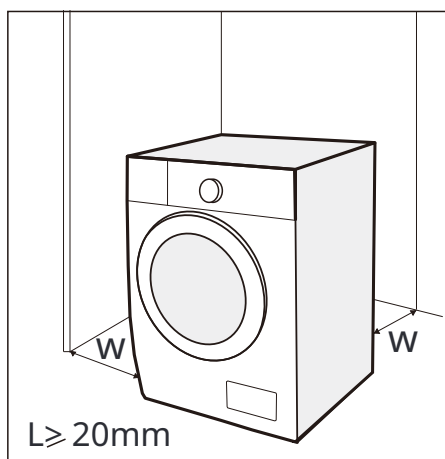
 Ferramentas Necessárias Se Instalar Por Si Mesmo (não incluídas)



Área de Instalação

AVISO

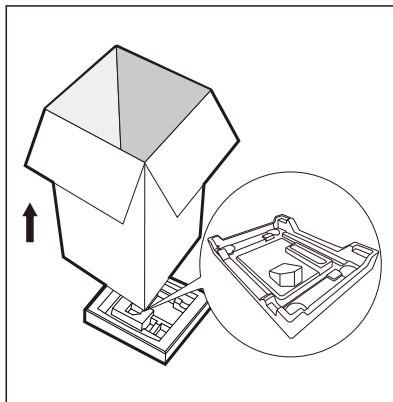
- A estabilidade é importante para evitar que o produto se mova!
- Certifique-se de que a máquina está nivelada e estável.
- Certifique-se de que o produto não está em cima do cabo de alimentação.
- Certifique-se de manter as distâncias mínimas das paredes conforme mostrado na imagem.



Antes de instalar a máquina, a localização caracterizada como segue deve ser selecionada

1. Superfície rígida, seca e nivelada.
2. Evitar luz solar direta.
3. Ventilação suficiente.
4. A temperatura ambiente é superior a 5 °C.
5. Manter longe de fontes de calor como aparelhos a carvão ou a gás.

Desembalando a Máquina



⚠ AVISO

- O material de embalagem (por exemplo, filmes, isopor) pode ser perigoso para as crianças.
- Existe um risco de sufocação ! Mantenha todo o material de embalagem longe das crianças.

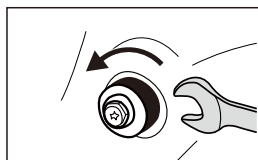
1. Remova a caixa de papelão e a embalagem de isopor.
2. Levante a máquina e remova a embalagem da base.
3. Remova a fita que prende o cabo de alimentação e a mangueira de drenagem.
4. Remova a mangueira de entrada do tambor.

Remove os Parafusos de Transporte

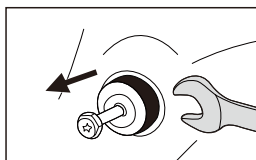
⚠ AVISO

Você deve remover os parafusos de transporte da parte traseira antes de usar o produto.

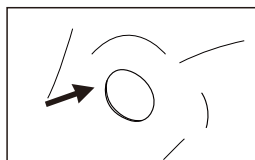
1. Afrouxe os 4 parafusos de transporte com uma chave de boca.



2. Remova os parafusos incluindo as partes de borracha e guarde-os para uso futuro.



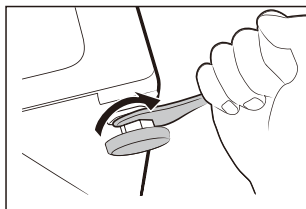
3. Feche os furos usando as tampas de cobertura.



Nivelando a Máquina

⚠ AVISO

As porcas de bloqueio em todos os quatro pés devem ser apertadas firmemente contra a estrutura.



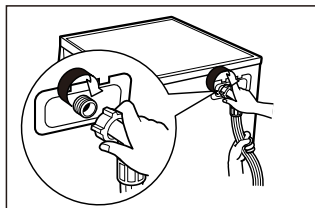
1. Afrouxe a porca de bloqueio.
2. Gire o pé até que alcance o chão.
3. Ajuste as pernas e trave as porcas com uma chave de boca. Certifique-se de que a máquina está nivelada usando um nível de bolha.

Conecte a Mangueira de Abastecimento de Água

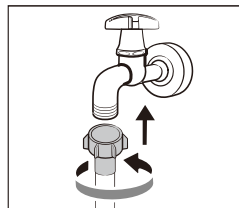
⚠ AVISO

Para evitar vazamentos ou danos causados pela água, siga as instruções deste capítulo.

- Não dobre, amasse ou modifique a mangueira de entrada de água.



Conecte a mangueira de abastecimento de água à válvula de entrada de água e a uma torneira com água fria conforme indicado.



🔦 NOTA

- Conecte manualmente, não use ferramentas. Verifique se as conexões estão apertadas.

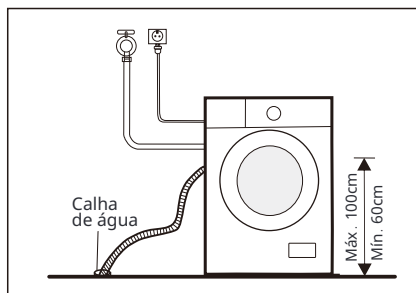
Mangueira de Drenagem

⚠ AVISO

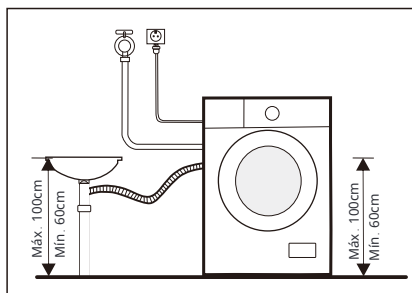
- Não dobre ou prolongue a mangueira de drenagem.
- Posicione corretamente a mangueira de drenagem, caso contrário, danos podem resultar em vazamentos de água.
- Não é permitido remover a fivela do tubo de drenagem.

Existem duas maneiras de colocar a extremidade da mangueira de drenagem:

1. Coloque-a na calha de água.



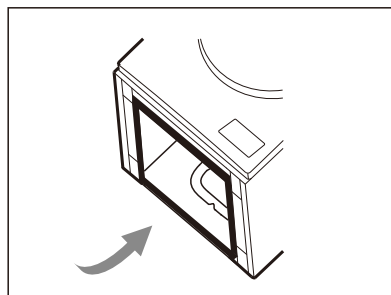
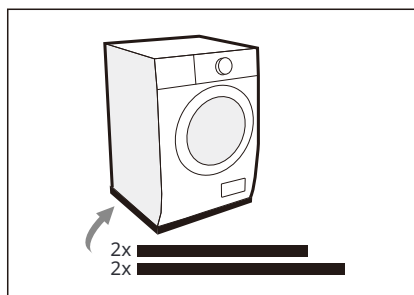
2. Conecte-a ao tubo de drenagem da calha.



Esponja Acústica

NOTA

- Certifique-se de montar as esponjas acústicas, que podem reduzir eficazmente o ruído causado pela máquina durante o funcionamento, a fim de lhe proporcionar um ambiente de vida mais tranquilo e silencioso.



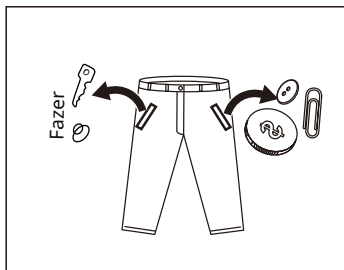
1. Coloque a máquina no chão, usando algum material macio como espuma ou roupas entre a máquina e o chão para proteção;
2. Cole as esponjas 2x mais longas nas bordas inferiores mais longas da máquina e as esponjas 2x mais curtas nas bordas inferiores mais curtas.

INSTRUÇÕES DE OPERAÇÃO

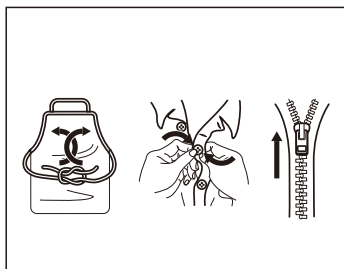
Antes de Cada Lavagem

- A temperatura ambiente da máquina deve ser de 5°C a 40°C. Se utilizada abaixo de 0°C, a válvula de entrada e o sistema de drenagem podem ser danificados. Se a máquina estiver instalada em condições de congelamento, ela deve ser transferida para a temperatura ambiente normal para garantir que a mangueira de abastecimento de água e a mangueira de drenagem possam descongelar antes do uso.
- Por favor, verifique as etiquetas de cuidados com a roupa e as instruções de uso do detergente antes de lavar.
. Utilize detergente não espumante ou menos espumante adequado para a máquina corretamente.

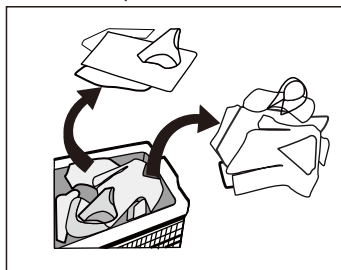
1. Retire todos os itens dos bolsos



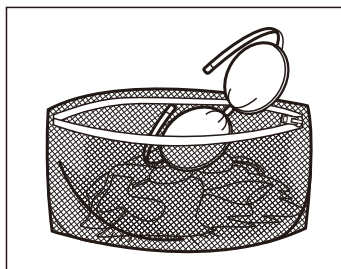
3. Amarre tiras têxteis longas e cintos, feche zíperes e botões



2. Separe a roupa de acordo com a cor e o tipo de tecido



4. Coloque itens pequenos em um saco de lavagem

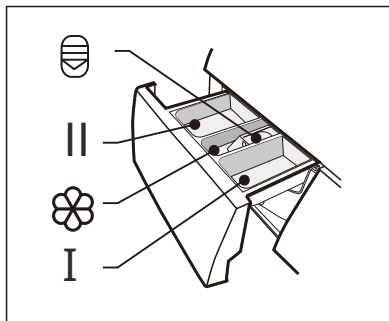


AVISO

- Não lave artigos que tenham sido limpos, lavados, embebidos ou manchados com substâncias combustíveis ou explosivas como cera, óleo, tinta, gasolina, álcool, querosene e outros materiais inflamáveis.
- Lavar peças de roupa únicas pode facilmente criar grande excentricidade. Portanto é sugerido adicionar mais uma ou duas peças de roupa na lavagem para que a centrifugação possa ser feita suavemente.
- Não lave, centrifugue assentos, tapetes ou roupas à prova d'água.

Dispensador de detergente

- I Pré-lavagem
- II Lavagem principal
- ☼ Amaciador
- ☉ Pressione o botão de liberação para puxar o dispensador



⚠ CUIDADO

- O detergente só precisa ser adicionado no compartimento "após selecionar a função de pré-lavagem.

Programa	I	II	☼	Programa	I	II	☼
Sintéticos	○	●	○	Centrifugado			
Algodão	○	●	○	Roupa ganga	○	●	○
Misto	○	●	○	Edredão	○	●	○
Roupa bebê	○	●	○	Lã		●	○
20°C	○	●	○	ECO 40-60		●	○
Antialergia	○	●	○	Rápido 59'		●	○
Limpeza tambor				Rápido 15'		●	○

● Meios devem ○ Meios opcionais

Recomendação de detergente

Detergente de lavagem recomendado	Tipo de roupa e têxtil	Ciclos de lavagem	Temperatura de lavagem °C
Detergente de alta performance com agentes branqueadores e branqueadores ópticos	Roupa branca feita de algodão ou linho resistente a ferver	ALGODÃO, ECO 40-60	40/60
Detergente de cor sem agente branqueador e branqueadores ópticos	Roupa colorida feita de algodão ou linho Roupa colorida feita	ALGODÃO	20/40
Detergente de cor ou suave sem branqueadores ópticos	de fibras de fácil cuidado ou materiais sintéticos	ALGODÃO, SINTÉTICO	20/40
Detergente de lavagem suave	Têxteis delicados, seda, viscose	SINTÉTICOS	20
Detergente especial para lã	Lã	LAÃ	20/40

● NOTA

- O detergente aglomerante ou viscoso pode ser diluído em um pouco de água antes de ser despejado no compartimento do detergente, para evitar que a entrada fique bloqueada e cause um transbordamento de água.
- Por favor, escolha o tipo adequado de detergente para obter o máximo desempenho de lavagem e um mínimo de consumo de água e energia.
- Para obter o melhor resultado de limpeza, é importante dosar o detergente corretamente.
- Use uma quantidade reduzida de detergente se o tambor não estiver completamente cheio.
- Ajuste sempre a quantidade de detergente à dureza da água, se a água da torneira for macia, use menos detergente.
- Dose de acordo com o quanto a sua roupa está suja, roupas menos sujas requerem menos detergente.
- Detergentes altamente concentrados (compactos) requerem dosagem especialmente precisa.

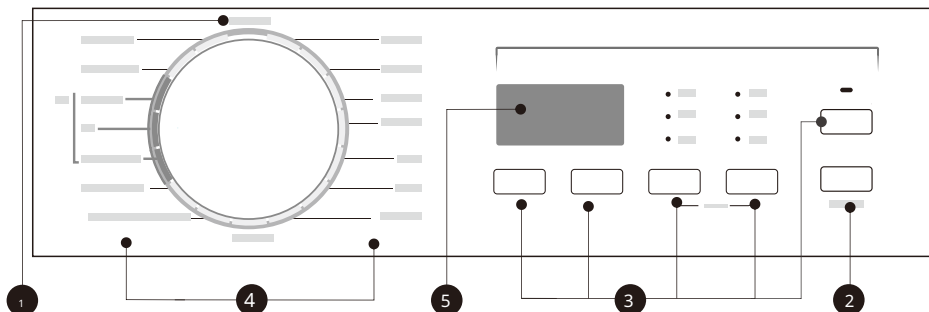
Os seguintes sintomas são um sinal de excesso de detergente:

- formação de espuma intensa
- resultado de lavagem e enxágue insatisfatório

Os seguintes sintomas são um sinal de subdosagem de detergente:

- roupa fica cinza
- acumulação de depósitos de calcário no tambor, no elemento de aquecimento e/ou na roupa

Painel de Controle



11 DESATIVADO

Desligue o aparelho.

2 Iniciar/Pausar

Inicie ou pause o seu programa.

3 Opção

Isso permite que você selecione funções adicionais.

41 Programas

Disponíveis de acordo com o tipo de roupa.

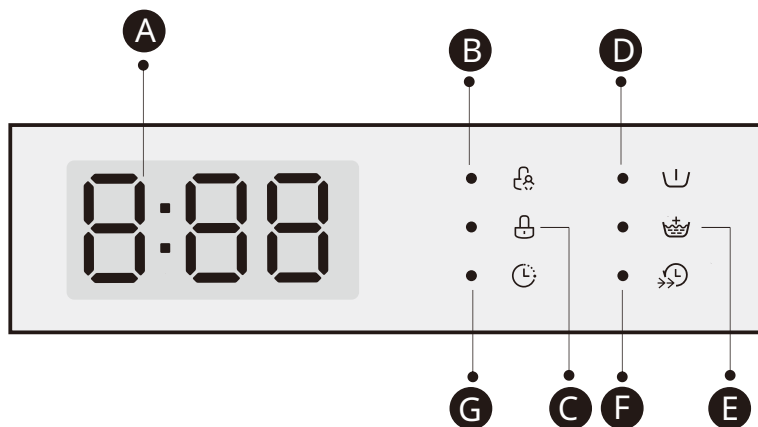
5 Visor

O visor mostra configurações, tempo restante estimado, opções e mensagens de status.

NOTA

• O gráfico é apenas uma referência, por favor consulte o produto real como padrão.

Visor



A Visor

Tempo de Lavagem
125
Velocidade
800
Fim
Fim

Tempo de Atraso
2H
Error
E30
Temp.
30

B Bloqueio Infantil

C Trava da Porta

D Pré-lavagem

E Enxaguamento Extra

F Lavagem Rápida

G Atraso

Programas

Programa	Carga (kg)				Tempo Padrão (h:min)			
	7.0	8.0	9.0	10.0	7.0	8.0	9.0	10.0
Sintéticos	3.5	4.0	4.5	5.0	3:18	3:18	3:18	3:18
Algodão	7.0	8.0	9.0	10.0	3:39	3:39	3:39	3:39
Misto	7.0	8.0	9.0	10.0	1:20	1:20	1:20	1:20
Roupa bebê	7.0	8.0	9.0	10.0	2:01	2:01	2:01	2:01
20°C	3.5	4.0	4.5	5.0	1:08	1:08	1:08	1:08
Antialergia	3.5	4.0	4.5	5.0	2:04	2:04	2:04	2:04
Limpieza tambor	--	--	--	--	1:18	1:18	1:18	1:18
Centrifugado	7.0	8.0	9.0	10.0	0:12	0:12	0:12	0:12
Roupa ganga	7.0	8.0	9.0	10.0	1:35	1:35	1:35	1:35
Edredão	2.0	2.0	2.5	2.5	1:48	1:48	1:48	1:48
Lã	2.0	2.0	2.0	2.0	1:07	1:07	1:07	1:07
ECO 40-60	7.0	8.0	9.0	10.0	3:28	3:38	3:48	3:59
Rápido 59'	3.5	4.0	4.5	5.0	0:59	0:59	0:59	0:59
Rápido 15'	2.0	2.0	2.0	2.0	0:15	0:15	0:15	0:15

NOTA

- Os parâmetros nesta tabela são apenas para referência do usuário. Os parâmetros reais pode ser diferente dos parâmetros mencionados na tabela acima.

Programas

EWF-7201 X							
Ciclo	Capacidade nominal em kg	Configuração de temperatura °C	Duração do ciclo em horas e minutos	Consumo de energia em kWh/ por ciclo	Consumo de água em litros/por ciclo	Temperatura mais alta °C ¹⁾	Umidade residual em % / velocidade de rotação em rpm ²⁾
Algodão	7.0	60	3:44	1.392	65	60	70%/800
Misto	7.0	40	1:20	0.696	65	40	70%/800
20°C	3.5	20	1:08	0.229	43	20	65%/1000
Roupa bebê	7.0	60	2:01	1.283	65	60	65%/1000
Rápido 15'	2.0	Frío	0:15	0.030	31	Frío	70%/800
ECO40-60 ³⁾	7.0	--	3:28	0.735	57.0	33	53.9%/1351
	3.5	--	2:42	0.455	41.0	28	53.9%/1351
	2.0	--	2:42	0.263	32.0	23	53.9%/1351

- Os dados acima são apenas para referência, e os dados podem mudar devido a diferentes condições reais de uso.
- As válvulas fornecidas para programas que não sejam o programa ECO 40-60 são apenas indicativas.
- 20°C é capaz de limpar roupa de algodão levemente suja, a uma temperatura nominal de 20 °C, que está em conformidade com o regulamento (UE) 2019/2023.
- Em relação à EN 60456:2016/A11:2020 Com (UE) 2019/2014, (UE) 2019/2023, (UE) 2021/340, (UE) 2021/341,

A classe de eficiência energética da UE é: A

Programa de teste de energia: ECO 40-60. Outros como padrão.

Meia carga para máquina de 7.0kg: 3.5kg.

Quarto de carga para máquina de 7.0kg: 2.0kg.

Programas

EWF-8403 WH							
Ciclo	Capacidade nominal em kg	Configuração de temperatura °C	Duração do ciclo em horas e minutos	Consumo de energia em kWh/ por ciclo	Consumo de água em litros/por ciclo	Temperatura mais alta °C ⁽¹⁾	Umidade residual em % / velocidade de rotação em rpm ⁽²⁾
Algodão	8.0	60	3:44	1.498	71	60	70%/800
Misto	8.0	40	1:20	0.754	71	40	70%/800
20°C	4.0	20	1:08	0.235	44	20	65%/1000
Roupa bebê	8.0	60	2:01	1.317	71	60	65%/1000
Rápido 15 '	2.0	Frio	0:15	0.030	31	Frio	70%/800
ECO40-60 ³⁾	8.0	--	3:38	0.760	61.0	36	53.9%/1350
	4.0	--	2:48	0.412	45.0	29	53.9%/1350
	2.0	--	2:48	0.208	36.0	24	53.9%/1350

- Os dados acima são apenas para referência, e os dados podem mudar devido a diferentes condições reais de uso.
- As válvulas fornecidas para programas que não sejam o programa ECO 40-60 são apenas indicativas.
- 20°C é capaz de limpar roupa de algodão levemente suja, a uma temperatura nominal de 20 °C, que está em conformidade com o regulamento (UE) 2019/2023.
- Em relação à EN 60456:2016/A11:2020 Com (UE) 2019/2014, (UE) 2019/2023, (UE) 2021/340, (UE) 2021/341,

A classe de eficiência energética da UE é: A

Programa de teste de energia: ECO 40-60. Outros como padrão.

Meia carga para máquina de 8.0kg: 4.0kg.

Quarto de carga para máquina de 8.0kg: 2.0kg.

Programas

EWF-9401 WH / EWF-9400 MTBK

Ciclo	Capacidade nominal em kg	Configuração de temperatura em °C	Duração do ciclo em horas e minutos	Consumo de energia em kWh/ciclo de operação	Consumo de água em litros/operando ciclo	Temperatura mais alta em °C	Humidade residual em % / velocidade de centrifugação ²⁾
Algodão	9.0	60	3:44	1.603	78	60	53%/1400
Misto	9.0	40	1:20	0.813	78	40	70%/800
20°C	4.5	20	1:08	0.201	48	20	65%/1000
Roupa bebé	9.0	60	2:01	1.423	78	60	65%/1000
Rápido 15'	2.0	Frio	0:15	0.030	31	Frio	70%/800
ECO40-60 ³⁾	9.0	--	3:48	0.793	68.0	32	53.9%/1351
	4.5	--	2:54	0.475	48.0	30	53.9%/1351
	2.5	--	2:54	0.228	36.0	22	53.9%/1351

- Os dados acima são apenas para referência, e os dados podem mudar devido a diferentes condições reais de uso.
- As válvulas fornecidas para programas que não sejam o programa ECO 40-60 são apenas indicativas.
- O programa a 20°C é capaz de limpar roupa de algodão levemente suja, a uma temperatura nominal de 20 °C, que está em conformidade com o regulamento (UE) 2019/2023.
- Em relação à EN 60456:2016/A11:2020 Com (UE) 2019/2014, (UE) 2019/2023, (UE) 2021/340, (UE) 2021/341,

A classe de eficiência energética da UE é: A

Programa de teste de energia: ECO 40-60. Outros como padrão.

Carga média para máquina de 9.0kg: 4.5kg.

Carga quarto para máquina de 9.0kg: 2.5kg.

EWF-10400 WH

Ciclo	Capacidade nominal em kg	Configuração de temperatura °C	Duração do ciclo em horas e minutos	Consumo de energia em kWh/ciclo de operação	Consumo de água em litros/operando ciclo	Temperatura mais alta °C ⁽¹⁾	Humidade residual em % / velocidade de centrifugação ⁽²⁾
Algodão	10.0	60	3:44	1.708	85	60	70%/ 800
Misto	10.0	40	1:20	0.871	85	40	70%/ 800
20°C	5.0	20	1:08	0.207	51	20	65%/ 1000
Roupa bebé	10.0	60	2:01	1.528	85	60	65%/ 1000
Rápido 15 '	2.0	Frio	0:15	0.030	31	Frio	70%/ 800
ECO40-60 ³⁾	10.0	--	3:59	0.875	67.0	37	53.9%/1351
	5.0	--	3:00	0.585	52.0	32	53.9%/1351
	2.5	--	3:00	0.232	41.5	23	53.9%/1351

- Os dados acima são apenas para referência, e os dados podem mudar devido a diferentes condições reais de uso.
- As válvulas fornecidas para programas que não sejam o programa ECO 40-60 são apenas indicativas.
- O programa a 20°C é capaz de limpar roupa de algodão levemente suja, a uma temperatura nominal de 20 °C, que está em conformidade com o regulamento (UE) 2019/2023.
- Em relação à EN 60456:2016/A11:2020 Com (UE) 2019/2014, (UE) 2019/2023, (UE) 2021/340, (UE) 2021/341,

A classe de eficiência energética da UE é: A

Programa de teste de energia: ECO 40-60. Outros como padrão.

Carga média para máquina de 10.0kg: 5.0kg.

Carga quarto para máquina de 10.0kg: 2.5kg.

Programas

- 1) A temperatura mais alta alcançada pela roupa no ciclo de lavagem por pelo menos 5 minutos.
- 2) Humidade residual após o ciclo de lavagem em percentagem de conteúdo de água e a velocidade de centrifugação em que isso foi alcançado.
- 3) O programa ECO 40-60 é capaz de limpar roupa de algodão normalmente suja declarada lavável a 40°C ou 60°C, juntas no mesmo ciclo. Este programa é usado para avaliar a conformidade com o regulamento (UE) 2019/2023.

Os programas mais eficientes em termos de consumo de energia são geralmente aqueles que funcionam a temperaturas mais baixas e por períodos mais longos.

Carregar a máquina de lavar doméstica até a capacidade indicada para os programas respectivos contribuirá para a poupança de energia e água.

O ruído e o teor de humidade restante são influenciados pela velocidade de centrifugação: quanto maior a velocidade de centrifugação na fase de centrifugação, maior o ruído e menor o teor de humidade restante.



CUIDADO

- Se houver uma interrupção no fornecimento de energia enquanto a máquina estiver em funcionamento, uma memória especial armazena o programa selecionado. A máquina continuará o programa quando o fornecimento de energia for restabelecido.






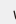









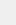
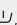






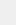








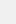








Os programas estão disponíveis de acordo com o tipo de roupa.

Programas	
Algodão	Têxteis resistentes, têxteis resistentes ao calor feitos de algodão ou linho.
Rápido 59'	Lavar pouca roupa e não muito suja rapidamente.
Sintéticos	Lavar artigos sintéticos, por exemplo: camisas, casacos, misturas. Ao lavar têxteis de malha, a quantidade de detergente deve ser reduzida devido à sua construção de fios soltos e à formação fácil de bolhas.
Roupa bebé	Lavar as roupas do bebé, pode deixar a roupa do bebé mais limpa. e melhorar o desempenho do enxágue para proteger a pele do bebé.
Roupa ganga	Especialmente para jeans.
Misto	Carga mista composta por têxteis de algodão e sintéticos.
20°C	Capaz de limpar roupa de algodão levemente suja, a uma temperatura nominal de 20 °C.
Antialergia	Remover alérgenos dos tecidos.
Rápido 15'	Programa extra curto aproximadamente , adequado para lavagens levemente sujas com pequenas quantidades de roupa .
Edredão	Este programa é especialmente projetado para lavar edredons.
Lã	Têxteis de lã laváveis à mão ou à máquina.Especialmente programa de lavagem suave para evitar encolhimento , pausas mais longas no programa (têxteis descansam no líquido de lavagem).
Centrifugado	Centrifuga e drena a água.
ECO 40-60	Capaz de limpar roupa de algodão normalmente suja, declarada lavável a 40 °C ou 60 °C, juntas no mesmo ciclo.
Limpieza tambor	Especialmente ajustado nesta máquina para limpar o tambor e o tubo. Aplica-se esterilização de alta temperatura de 90 °C para tornar a lavagem de roupas mais ecológica. Quando este programa é executado, a roupa ou outro lavar não pode ser adicionado. Quando a quantidade adequada de agente de branqueamento à base de cloro é colocada, o efeito de limpeza do tambor será melhor. O cliente pode usar este programa regularmente de acordo com a necessidade.

NOTA

- O Gráfico é apenas uma referência, por favor consulte o produto real como padrão.
- Quando o programa estiver concluído, "Fim" irá piscar no visor, por favor selecione o botão para a posição Desligado.

Opção

Ciclo	Temp. Padrão (°C)	Velocidade de centrifugação padrão (rpm)	Funções adicionais
Sintéticos	40	800	   
Algodão	40	800	    
Misto	40	800	    
Roupa bebé	60	1000	    
20°C	20	1000	  
Antialergia	40	1200	  
Limpieza tambor	90	--	
Centrifugado	--	1000	
Roupa ganga	30	800	   
Edredão	40	1000	   
Lã	40	600	 
ECO 40-60	--	--	
Rápido 59 '	30	1000	 
Rápido 15 '	Frio	800	

NOTA

- Para a velocidade máxima de centrifugação, tempo de programa e outros detalhes do ECO 40-60 programa, por favor consulte o conteúdo na página de Ficha do Produto.
- A tabela mostra quais ciclos oferecem quais opções de ajuste.



Velocidade de Centrifugação

Quando necessário, a velocidade de centrifugação pode ser ajustada pressionando o botão de Velocidade nos seguintes passos: 1400-0-400-600-800-1000-1200-1400



Fim com Atraso

1. Selecione um programa.
2. Pressione o botão de Fim com Atraso para escolher o tempo de atraso de 0 a 24H.
3. Pressione [Iniciar/Pausar] para iniciar a operação de fim com atraso.



Escolher programa



Definir tempo



Iniciar

Para cancelar a Fim de Atraso função, pressione o botão "Fim com Atraso" antes de iniciar o programa até que o visor mostre 0 H. Se o programa já tiver iniciado, desligue o eletrodoméstico e depois ligue novamente e selecione um novo programa.



Pré-lavagem

Função de lavagem extra antes do início do ciclo de lavagem principal para aumentar o desempenho da lavagem.

Nota: O detergente precisa ser adicionado ao compartimento I.



Enxágue Extra

A roupa passará por um enxágue extra após selecionar esta função.



Temp.

Quando necessário, a temperatura de lavagem pode ser ajustada pressionando o botão de temperatura nos seguintes passos: Frio - 20°C - 30°C - 40°C - 60°C - 90°C.



Lavagem Rápida

A função pode diminuir o tempo de lavagem.



Meu Ciclo

Para memorizar o programa frequentemente utilizado. Após escolher o programa e definir a opção, pressione o botão [Temp.] por 3 seg. antes de iniciar a lavagem.

O curso de configuração padrão é ALGODÃO.



Vapor

O vapor é aplicável para lavagens diárias.

O vapor pode penetrar profundamente na fibra, eliminando eficazmente bactérias e germes, prevenindo odores e protegendo sua saúde.

NOTA

Contador de uso

1. Desligue o equipamento por 10s e reconecte novamente.
2. Ligue e, dentro de 10s, pressione simultaneamente e continuamente os botões "Velocidade" e "Vapor" no painel de controle por cerca de 5s até que o visor do dispositivo mostre dígitos - o valor pode indicar o número de vezes que o equipamento foi utilizado.
3. Repita o passo 1 novamente e o cliente pode retomar a operação normal.



Bloqueio Infantil

Para evitar operações erradas por crianças.

Fim do Atraso

Função



Pressione [Fim do Atraso] e [Função] simultaneamente por 3 seg até ouvir o sinal sonoro do buzzer. O indicador do bloqueio infantil é ativado.



CUIDADO

Quando o Bloqueio Infantil é ativado, o visor mostrará alternadamente “CL” e o tempo restante.

Pressionar qualquer outro botão fará com que o indicador do Bloqueio Infantil pisque. Quando o programa terminar, “CL” e “Fim” se alternarão no visor.

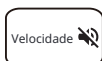
O Bloqueio Infantil desativa a função de todos os botões, exceto o botão de Bloqueio Infantil! Apenas a pressão simultânea dos dois botões pode desativar o Bloqueio Infantil! Por favor, desative o Bloqueio Infantil antes de selecionar um novo programa!



Silenciar o buzzer



Escolha o Programa



Pressione o botão [Velocidade] por 3 seg., o buzzer é silenciado.

Para ativar a função do buzzer, pressione o botão novamente por 3 segundos. A configuração será mantida até o próximo reset.



CUIDADO

- Após silenciar a função do buzzer, os sons não serão mais ativados.



* Recarregar

Recarregar

Esta operação pode ser executada durante o progresso da lavagem. Quando o tambor ainda está a rodar e há uma grande quantidade de água com alta temperatura no tambor. O estado é inseguro e a porta não pode ser aberta à força. Para Pressionar [>||] 3seg. para recarregar e iniciar a função de adição de roupas a meio. Por favor, siga os passos abaixo:

1. Espere até que o tambor pare de rodar.
2. A fechadura da porta está destrancada.
3. Feche a porta quando as roupas estiverem recarregadas e pressione o botão [Iniciar/Pausa].



Pressione [Pressione 3 seg. para recarregar] 3 seg.



Recarregue as roupas



Iniciar

Ficha do Produto

Identificador do modelo(*): EWF-7201 X

Parâmetros gerais do produto:

Parâmetro	Valor	Parâmetro	Valor	
Capacidade nominal ^(*) (kg)	7.0	Dimensões em cm ^(*) (^l)	Altura	85
			Largura	60
			Profundidade	40
Índice de eficiência energética ^(*) (IEE _a)	51.5	Classe de eficiência energética ^(*)	A ^(*)	
Índice de eficiência de lavagem ^(*)	1.031	Eficácia de enxaguamento (g/kg) ^(*)	5.0	
Consumo de energia em kWh por ciclo , com base no programa eco 40-60, numa combinação de cargas completas e parciais. O consumo real de energia dependerá de como o eletrodoméstico é utilizado.	0.444	Consumo de água em litros por ciclo, com base no programa eco 40-60, numa combinação de cargas completas e parciais. O consumo real de água dependerá de como o eletrodoméstico é utilizado e da dureza da água.	45	
Temperatura máxima no interior do tecido tratado ^(*) (°C)	Capacidade Classificada	41	Humidade residual ponderada conteúdo ^(*) (%)	62.9
	Meia	34		
	Quarto	25		
Velocidade de centrifugação ^(*) (rpm)	Capacidade classificada	1150	Classe de eficiência de centrifugação ^(*)	C ^(*)
	Meia	1150		
	Quarto	1150		
Duração do programa ^(*) (h:min)	Capacidade classificada	3:28	Tipo	independente
	Meia	2:42		
	Quarto	2:42		
Ruído acústico aéreo emissões na fase de centrifugação ^(*) (dB(A) re 1 pW)	72	Ruído acústico aéreo classe de emissão ^(*) (fase de centrifugação)	A ^(*)	
Modo de desligar (W) (se aplicável)	0.50	Modo de espera (W)(se aplicável)	1.00	
Início do atraso (W) (se aplicável)	4.00	Modo de espera em rede (W)(se aplicável)	N/D	

Duração mínima da garantia oferecida pelo fornecedor ^(*)(^l): Este produto

foi projetado para liberar íons de prata durante o ciclo de lavagem Informações

NÃO

adicionais:

Link para o site do fornecedor, onde as informações no ponto 9 do Anexo II do Regulamento da Comissão (UE) 2019/2023^(*) são encontradas:

^(*) este item não será considerado relevante para os fins do Artigo 2(6) do Regulamento (UE) 2017/1369,

^(*) para o programa eco 40-60.

^(*) alterações neste item não serão consideradas relevantes para os fins do parágrafo 4 do Artigo 4 do Regulamento (UE) 2017/1369.

^(*) se o banco de dados do produto gera automaticamente o conteúdo definitivo desta célula, o fornecedor não deve inserir esses dados.

Ficha do Produto

Identificador do modelo(*): **EFW-8403 WH**

Parâmetros gerais do produto:

Parâmetro	Valor	Parâmetro	Valor	
Capacidade nominal ^(*) (kg)	8.0	Dimensões em cm ^(*) (^(†))	Altura	85
			Largura	60
			Profundidade	48
Índice de eficiência energética ^(*) (IEE _a)	51.9	Classe de eficiência energética ^(*)	A ^(*)	
Índice de eficiência de lavagem ^(*)	1.031	Eficácia de enxaguamento (g/kg) ^(*)	5.0	
Consumo de energia em kWh por ciclo , com base no programa eco 40-60, numa combinação de cargas completas e parciais. O consumo real de energia dependerá de como o eletrodoméstico é utilizado.	0.472	Consumo de água em litros por ciclo, com base no programa eco 40-60, numa combinação de cargas completas e parciais. O consumo real de água dependerá de como o eletrodoméstico é utilizado e da dureza da água.	48	
Temperatura máxima no interior do tecido tratado ^(*) (°C)	Capacidade Classificada	36	Humidade residual ponderada conteúdo ^(*) (%)	53.9
	Meia	29		
	Quarto	24		
Velocidade de centrifugação ^(*) (rpm)	Capacidade classificada	1350	Classe de eficiência de centrifugação ^(*)	B ^(*)
	Meia	1350		
	Quarto	1350		
Duração do programa ^(*) (h:min)	Capacidade classificada	3:38	Tipo	independente
	Meia	2:48		
	Quarto	2:48		
Ruído acústico aéreo emissões na fase de centrifugação ^(*) (dB(A) re 1 pW)	72	Ruído acústico aéreo classe de emissão ^(*) (fase de centrifugação)	A ^(*)	
Modo de desligar (W) (se aplicável)	0.50	Modo de espera (W)(se aplicável)	1.00	
Início do atraso (W) (se aplicável)	4.00	Modo de espera em rede (W)(se aplicável)	N/D	

Duração mínima da garantia oferecida pelo fornecedor ^(*)(^(†)): Este produto

foi projetado para liberar íons de prata durante o ciclo de lavagem Informações

NÃO

adicionais:

Link para o site do fornecedor, onde as informações no ponto 9 do Anexo II do Regulamento da Comissão (UE) 2019/2023^(†) são encontradas:

^(*) este item não será considerado relevante para os fins do Artigo 2(6) do Regulamento (UE) 2017/1369,

^(†) para o programa eco 40-60.

^(*) alterações neste item não serão consideradas relevantes para os fins do parágrafo 4 do Artigo 4 do Regulamento (UE) 2017/1369.

^(*) se o banco de dados do produto gera automaticamente o conteúdo definitivo desta célula, o fornecedor não deve inserir esses dados.

Ficha do Produto

Identificador do modelo^(*): EWF-9401 WH, EWF-9400 MTBK

Parâmetros gerais do produto:

Parâmetro	Valor	Parâmetro	Valor	
Capacidade nominal ^(*) (kg)	9.0	Dimensões em cm ^(*) (^(†))	Altura	85
			Largura	60
			Profundidade	54
Índice de eficiência energética ^(*) (IEE _s)	51.9	Classe de eficiência energética ^(*)	A ^(*)	
Índice de eficiência de lavagem ^(*)	1.031	Eficácia de enxaguamento (g/kg) ^(*)	5.0	
Consumo de energia em kWh por ciclo , com base no programa eco 40-60, numa combinação de cargas completas e parciais. O consumo real de energia dependerá de como o eletrodoméstico é utilizado.	0.494	Consumo de água em litros por ciclo, com base no programa eco 40-60, numa combinação de cargas completas e parciais. O consumo real de água dependerá de como o eletrodoméstico é utilizado e da dureza da água.	50	
Temperatura máxima no interior do tecido tratado ^(*) (°C)	Capacidade Classificada	32	Humidade residual ponderada conteúdo ^(*) (%)	53.9
	Meia	30		
	Quarto	22		
Velocidade de centrifugação ^(*) (rpm)	Capacidade classificada	1351	Classe de eficiência de centrifugação ^(*)	B ^(*)
	Meia	1351		
	Quarto	1351		
Duração do programa ^(*) (h:min)	Capacidade classificada	3:48	Tipo	independente
	Meia	2:54		
	Quarto	2:54		
Ruído acústico aéreo emissões na fase de centrifugação ^(*) (dB(A) re 1 pW)	72	Ruído acústico aéreo classe de emissão ^(*) (fase de centrifugação)	A ^(*)	
Modo de desligar (W) (se aplicável)	0.50	Modo de espera (W)(se aplicável)	1.00	
Início do atraso (W) (se aplicável)	4.00	Modo de espera em rede (W)(se aplicável)	N/D	

Duração mínima da garantia oferecida pelo fornecedor ^(*)(^(†)): Este produto

foi projetado para liberar íons de prata durante o ciclo de lavagem

NÃO

adicionais:

Link para o site do fornecedor, onde as informações no ponto 9 do Anexo II do Regulamento da Comissão (UE) 2019/2023^(†) são encontradas:

^(*) este item não será considerado relevante para os fins do Artigo 2(6) do Regulamento (UE) 2017/1369,

^(†) para o programa eco 40-60.

^(†) alterações neste item não serão consideradas relevantes para os fins do parágrafo 4 do Artigo 4 do Regulamento (UE) 2017/1369.

^(†) se o banco de dados do produto gera automaticamente o conteúdo definitivo desta célula, o fornecedor não deve inserir esses dados.

Ficha do Produto

Identificador do modelo^(*): EWF-10400 WH

Parâmetros gerais do produto:

Parâmetro	Valor	Parâmetro	Valor		
Capacidade nominal ^(*) (kg)	10.0	Dimensões em cm ^(*) ([†])	Altura	85	
			Largura	60	
			Profundidade	54	
Índice de eficiência energética ^(*) (IEE _a)	51.9	Classe de eficiência energética ^(*)	A ^(*)		
Índice de eficiência de lavagem ^(*)	1.031	Eficácia de enxaguamento (g/kg) ^(*)	5.0		
Consumo de energia em kWh por ciclo , com base no programa eco 40-60, numa combinação de cargas completas e parciais. O consumo real de energia dependerá de como o eletrodoméstico é utilizado.	0.513	Consumo de água em litros por ciclo, com base no programa eco 40-60, numa combinação de cargas completas e parciais. O consumo real de água dependerá de como o eletrodoméstico é utilizado e da dureza da água.	52		
Temperatura máxima no interior do tecido tratado ^(*) (°C)				Humidade residual ponderada conteúdo ^(*) (%)	53.9
Capacidade Classificada					
Meia	32				
Velocidade de centrifugação ^(*) (rpm)	Quarto	23	Classe de eficiência de centrifugação ^(*)	B ^(*)	
	Capacidade classificada	1351			
	Meia	1351			
Duração do programa ^(*) (h:min)	Quarto	1351	Tipo	independente	
	Capacidade classificada	3:59			
	Meia	3:00			
Ruído acústico aéreo emissões na fase de centrifugação ^(*) (dB(A) re 1 pW)	72	Ruído acústico aéreo classe de emissão ^(*) (fase de centrifugação)	A ^(*)		
Modo de desligar (W) (se aplicável)	0.50	Modo de espera (W)(se aplicável)	1.00		
Início do atraso (W) (se aplicável)	4.00	Modo de espera em rede (W)(se aplicável)	N/D		

Duração mínima da garantia oferecida pelo fornecedor ^(*)([†]): Este produto

foi projetado para liberar íons de prata durante o ciclo de lavagem

NÃO

adicionais:

Link para o site do fornecedor, onde as informações no ponto 9 do Anexo II do Regulamento da Comissão (UE) 2019/2023^(†) são encontradas:

^(*) este item não será considerado relevante para os fins do Artigo 2(6) do Regulamento (UE) 2017/1369,

^(†) para o programa eco 40-60.

^(†) alterações neste item não serão consideradas relevantes para os fins do parágrafo 4 do Artigo 4 do Regulamento (UE) 2017/1369.

^(†) se o banco de dados do produto gera automaticamente o conteúdo definitivo desta célula, o fornecedor não deve inserir esses dados.

LIMPEZA E MANUTENÇÃO

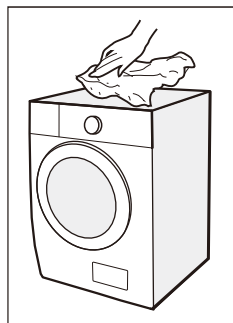
Limpeza e Cuidados

⚠ AVISO

- Sempre desligue o eletrodoméstico e feche a torneira antes da limpeza e manutenção.

Limpeza do Armário

A manutenção adequada na máquina pode prolongar a sua vida útil. A superfície pode ser limpa com detergentes neutros diluídos não abrasivos quando necessário. Se houver transbordamento de água, use uma toalha para limpá-la imediatamente. Nunca use objetos afiados para limpar o eletrodoméstico.



⚠ CUIDADO

- Nunca use agentes abrasivos ou cáusticos. Tais como ácidos fórmicos ou seus solventes diluídos ou substâncias semelhantes, como álcool ou produtos químicos.

Limpeza do Tambor

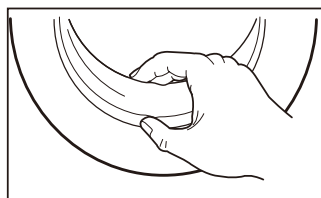
Quaisquer manchas de ferrugem deixadas dentro do tambor por artigos de metal devem ser removidas imediatamente usando detergentes livres de cloro. Nunca use palha de aço para limpar o tambor!

● NOTA

- Mantenha a roupa afastada da máquina ao limpar o tambor.

Limpeza da Vedação da Porta e do Vidro

Limpe o vidro e a vedação após cada lavagem para remover fiapos e manchas. Se o pêlo se acumular, pode causar vazamentos. Remova moedas, botões e outros objetos da vedação após cada lavagem. Limpe a vedação da porta e o vidro todos os meses para garantir o funcionamento normal do eletrodoméstico.

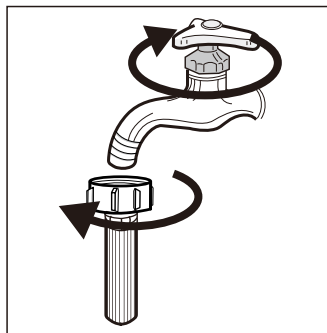


Limpeza do Filtro de Entrada

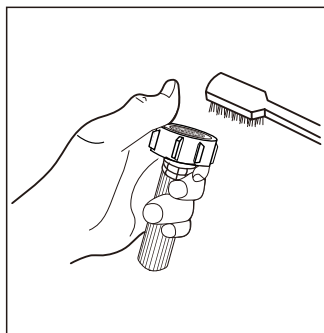
● NOTA

- A diminuição do fluxo de água é um sinal de que o filtro precisa ser limpo.

1. Feche a torneira e remova a mangueira de abastecimento de água.

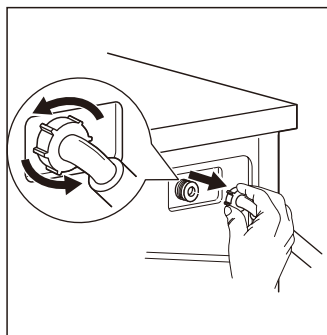


2. Limpe o filtro com uma escova.

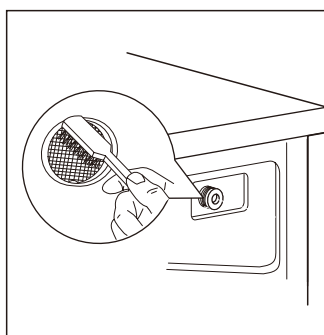


3. Desparafuse a mangueira de abastecimento de água da parte traseira da máquina.

Retire o filtro com um alicate de bico longo.




4. Utilize uma escova para limpar o filtro.



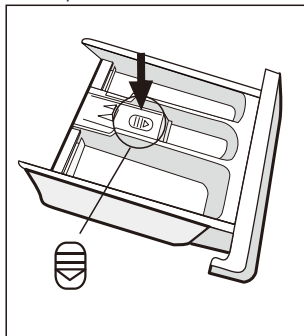
5. Reinstale o filtro na entrada de água e reconecte a mangueira de abastecimento de água.

6. Limpe o filtro de entrada a cada 3 meses para garantir o funcionamento normal do eletrodoméstico.

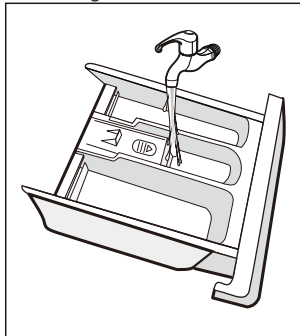
Limpeza do Dispensador de Detergente

1. Pressione para baixo o botão de liberação [] na tampa do amaciador e puxe a gaveta do dispensador para fora do recuo. Limpe o interior do recuo com uma escova.
2. Levante a tampa do amaciador da gaveta do dispensador e lave ambos os itens com água.
3. Restaure a tampa do amaciador e empurre a gaveta de volta para o recuo.

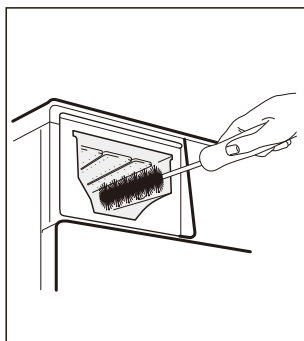
1. Pressione o botão de liberação e remova a gaveta do dispensador



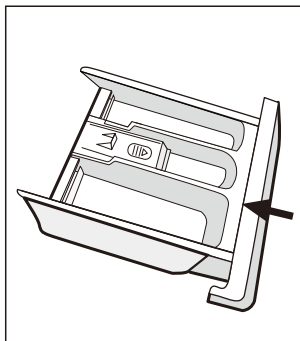
2. Limpe a gaveta do dispensador e a tampa do amaciador sob água



3. Limpe o recuo com uma escova macia.



4. Insira a gaveta do dispensador.



NOTA

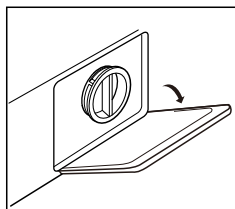
- Não utilize agentes abrasivos ou cáusticos para limpar as peças plásticas.
- Limpe o dispensador de detergente a cada 3 meses para garantir o funcionamento normal do eletrodoméstico.

Limpeza do Filtro da Bomba de Drenagem

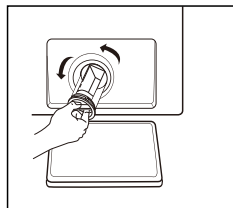
AVISO

- Certifique-se de que a máquina terminou o ciclo de lavagem e está vazia. Desligue-a e desligue-o antes de limpar o filtro da bomba de drenagem.
- Tenha cuidado com a água quente. Espere que a água arrefeça. Risco de queimaduras!
- Limpe o filtro periodicamente a cada 3 meses para garantir o funcionamento normal do eletrodoméstico.

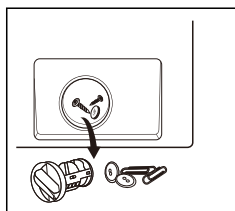
1. Abra a tampa inferior



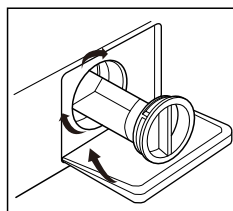
2. Abra o filtro girando no sentido contrário ao dos ponteiros do relógio



3. Remova matéria estranha



4. Feche a tampa inferior



CUIDADO

- Quando o eletrodoméstico está em uso e dependendo do programa selecionado, pode haver água quente na bomba. Nunca remova a tampa da bomba durante um ciclo de lavagem, espere sempre até que o eletrodoméstico tenha terminado o ciclo e esteja vazio. Ao substituir a tampa, certifique-se de que está bem apertada.

RESOLUÇÃO DE PROBLEMAS

Sempre que houver um problema com o eletrodoméstico, verifique se consegue resolvê-lo seguindo as tabelas abaixo. Se o problema persistir, entre em contato com o serviço de atendimento ao cliente.

Descrição	Causa Possível	Solução
O eletrodoméstico não inicia	A porta não está fechada corretamente. As roupas estão presas.	Feche a porta corretamente e reinicie. Verifique a roupa.
A porta não pode ser aberta	A proteção de segurança está ativada.	Desligue a energia e reinicie.
Vazamento de água	As conexões não estão suficientemente apertadas.	Verifique e aperte a mangueira de entrada de água. Verifique e limpe a mangueira de saída.
Resíduos de detergente no compartimento de detergente	O detergente está úmido e/ou aglomerado.	Limpe e seque o compartimento de detergente.
O indicador ou display não funciona	A placa de circuito ou o chicote têm problemas de conexão.	Desligue a energia e verifique se o plugue principal está conectado corretamente.
Ruído anormal	Os parafusos de fixação ainda estão no lugar. O piso não é sólido ou nivelado.	Verifique se os parafusos de fixação foram removidos. Certifique-se de que o eletrodoméstico está instalado em um piso sólido e nivelado.

Códigos de Erro

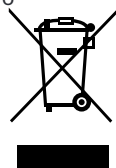
Descrição	Causa Possível	Solução
E30	A porta não está fechada corretamente.	Feche a porta corretamente e reinicie.
E10	Problema de injeção de água durante o ciclo de lavagem.	Verifique se a pressão da água é suficiente. Endireite o tubo de água. Limpe o filtro da válvula de entrada.
E21	Drenagem excessiva de água.	Verifique se a mangueira de drenagem está bloqueada.
E12	Transbordamento de água	Reinicie o eletrodoméstico.
EXX	Outros	Reinicie o eletrodoméstico. Se o problema persistir, entre em contato com o serviço de atendimento ao cliente.

DESCARTE E RECICLAGEM

Instruções Importantes para o Meio Ambiente

Cumprimento da Diretiva WEEE e Descarte do Produto Residual: Este produto está em conformidade com a Diretiva WEEE da UE (2012/19/UE). Este produto possui um símbolo de classificação para equipamentos elétricos e eletrônicos residuais (WEEE).

Este símbolo indica que este produto não deve ser descartado com outros resíduos domésticos no final de sua vida útil. O dispositivo usado deve ser devolvido ao ponto de coleta oficial para reciclagem de dispositivos elétricos eletrônicos. Para encontrar esses sistemas de coleta, entre em contato com as autoridades locais ou o revendedor onde o produto foi adquirido. Cada casa desempenha um papel importante na recuperação e reciclagem de eletrodomésticos antigos. O descarte adequado de eletrodomésticos usados ajuda a prevenir possíveis consequências negativas para o meio ambiente e a saúde humana.



Conformidade com a Diretiva RoHS

O produto que você adquiriu está em conformidade com a Diretiva RoHS da UE (2011/65/UE). Ele não contém materiais prejudiciais e proibidos especificados na Diretiva.

Informações sobre o Pacote

Os materiais de embalagem do produto são fabricados a partir de materiais recicláveis de acordo com os nossos Regulamentos Nacionais do Meio Ambiente. Não descarte os materiais de embalagem juntamente com os resíduos domésticos ou outros. Leve-os aos pontos de coleta de materiais de embalagem designados pelas autoridades locais.



CONTENU

LETTRE DE REMERCIEMENT	01
INSTRUCTIONS DE SÉCURITÉ	02
SPÉCIFICATIONS	06
APERÇU DU PRODUIT	07
GUIDE DE DÉMARRAGE RAPIDE	08
INSTALLATION DU PRODUIT	11
INSTRUCTIONS D'UTILISATION	15
NETTOYAGE ET ENTRETIEN	32
DÉPANNAGE	36
ÉLIMINATION ET RECYCLAGE	37



Lisez toutes les instructions et explications avant utilisation. Suivez attentivement les instructions.
Gardez les instructions d'utilisation à portée de main pour une utilisation ultérieure.
Si l'appareil est vendu ou transmis, assurez-vous que le nouveau propriétaire reçoive toujours ces instructions d'utilisation.

INSTRUCTIONS DE SÉCURITÉ

Utilisation prévue

Le produit est destiné uniquement à un usage domestique et pour le lavage de textiles en quantités ménagères adaptées . Cet appareil est destiné uniquement à un usage intérieur et n'est pas conçu pour être encastré . Utilisez uniquement selon ces instructions . L'appareil n'est pas destiné à un usage commercial.

Tout autre usage est considéré comme un usage impropre. Le fabricant n'est pas responsable des dommages ou blessures qui pourraient en résulter.

Cet appareil est destiné à être utilisé dans des applications domestiques et similaires telles que :

- Espaces cuisine du personnel dans les magasins, bureaux et autres environnements de travail ;
- Maisons de ferme ;
- Par les clients dans les hôtels, motels et autres environnements de type résidentiel ;
- Environnements de type bed and breakfast ;
- Espaces à usage commun dans les immeubles d'habitation ou dans les laveries.

Explication des symboles



DANGER

Ce symbole indique qu'il y a des dangers pour la vie et la santé des personnes en raison d'un gaz extrêmement inflammable.



AVERTISSEMENT DE TENSION ÉLECTRIQUE

Ce symbole indique qu'il y a un danger pour la vie et la santé des personnes en raison de la tension électrique.



AVERTISSEMENT

Le mot de signalisation indique un danger avec un niveau de risque moyen qui, s'il n'est pas évité, peut entraîner la mort ou des blessures graves.



ATTENTION

Le mot de signalisation indique un danger avec un faible degré de risque qui, s'il n'est pas évité, peut entraîner des blessures légères ou modérées.



REMARQUE

Le mot de signalisation indique des informations importantes (par exemple des dommages matériels), mais pas de danger.



OBSERVER LES INSTRUCTIONS

Ce symbole indique qu'un technicien de service doit uniquement utiliser et entretenir cet appareil conformément aux instructions d'utilisation.

Veillez lire attentivement les informations de sécurité suivantes et les suivre strictement pour minimiser le risque d'incendie ou d'explosion, de choc électrique et pour éviter les dommages matériels, les blessures personnelles ou la perte de vie. Le non-respect de ces instructions annulera toute garantie.



AVERTISSEMENT: Risque de choc électrique

- Si le cordon d'alimentation est endommagé, il doit être remplacé par le fabricant, son agent de service ou des personnes également qualifiées afin d'éviter un danger.
- Si la machine est endommagée, elle ne doit pas être utilisée sauf si elle est réparée par le fabricant, son agent de service ou des personnes également qualifiées.
- Risque de choc électrique!
- L'appareil peut être utilisé par des enfants de 8 ans et plus et par des personnes ayant des capacités physiques, sensorielles ou mentales réduites ou un manque d'expérience et de connaissance s'ils ont reçu une supervision ou des instructions sur l'utilisation de l'appareil de manière sûre et comprennent les dangers impliqués. Les enfants ne doivent pas jouer avec l'appareil. Le nettoyage et l'entretien de l'utilisateur ne doivent pas être effectués par des enfants sans supervision.
- Les enfants doivent être surveillés pour qu'ils ne jouent pas avec l'appareil.
- Les enfants de moins de 3 ans doivent être tenus à l'écart sauf s'ils sont continuellement surveillés.
- Les animaux et les enfants peuvent grimper dans la machine. Vérifiez la machine avant chaque opération.
- Ne pas grimper ou s'asseoir sur l'appareil.

Emplacement d'installation et environnement

- Tous les produits de lavage et les substances supplémentaires doivent être conservés dans un endroit sûr hors de la portée des enfants.
- Ne pas installer la machine sur un sol en moquette.
- L'obstruction des ouvertures par un tapis peut endommager l'appareil.
- Maintenez l'appareil à l'écart des sources de chaleur et de la lumière directe du soleil pour éviter que les pièces en plastique et en caoutchouc ne se corrodent.
- N'utilisez pas l'appareil dans des environnements humides ou des pièces contenant des gaz explosifs ou caustiques. En cas de fuite d'eau ou d'éclaboussures d'eau, laissez l'appareil sécher à l'air libre.
- L'appareil ne doit pas être installé derrière une porte verrouillable, une porte coulissante ou une porte avec une charnière du côté opposé à celui de la machine.
- Ne faites pas fonctionner l'appareil dans des pièces avec une température inférieure à 5°C. Cela peut endommager certaines parties de l'appareil. Si cela est inévitable, assurez-vous de vider complètement l'eau de l'appareil après chaque utilisation (voir "Entretien - Nettoyage du filtre de la pompe de vidange") pour éviter les dommages causés par le gel.
- N'utilisez jamais de sprays ou de substances inflammables à proximité immédiate de l'appareil.

Installation

- Retirez tout le matériel d'emballage et les boulons de transport avant d'utiliser l'appareil. Sinon, des dommages graves pourraient en résulter.
- Cet appareil est équipé d'une seule vanne d'entrée et peut être raccordé uniquement à l'arrivée d'eau froide.
- La fiche secteur doit être accessible après l'installation.
- Avant de laver des vêtements pour la première fois, le produit doit être mis en marche une fois à travers toutes les procédures sans aucun vêtement à l'intérieur.
- Avant d'utiliser la machine, le produit doit être calibré.
- Ne pas mettre d'objets excessivement lourds sur l'appareil, comme des contenants d'eau ou des appareils de chauffage.

- Les nouveaux ensembles de tuyaux fournis avec l'appareil doivent être utilisés et les anciens ensembles de tuyaux ne doivent pas être réutilisés.
- Pression d'eau d'entrée maximale 1 MPa. Pression d'eau d'entrée minimale 0,05 MPa.

Connexion électrique

- Assurez-vous que le câble d'alimentation n'est pas coincé par la machine, sinon il pourrait être endommagé.
- Connectez le produit à une prise de courant mise à la terre protégée par un fusible conforme aux valeurs du tableau des « Spécifications techniques ». L'installation de mise à la terre doit être effectuée par un électricien qualifié. Assurez-vous que la machine est installée conformément aux réglementations locales.
- Les raccordements en eau et en électricité doivent être effectués par un technicien qualifié conformément aux instructions du fabricant et aux réglementations locales en matière de sécurité.



AVERTISSEMENT:

- Ne pas utiliser de prises multiples ou de rallonges.
- L'appareil ne doit pas être équipé d'un dispositif de commutation externe tel qu'une minuterie ou être connecté à un circuit qui est régulièrement allumé et éteint.
- Ne pas débrancher la prise de la prise secteur s'il y a du gaz inflammable autour.
- Ne jamais débrancher la prise avec les mains mouillées.
- Toujours tirer sur la prise, pas sur le câble.
- Toujours débrancher l'appareil s'il n'est pas utilisé.

Connexions d'eau

- Vérifiez les raccordements des tubes d'entrée d'eau, du robinet d'eau et du tuyau de sortie pour détecter d'éventuels problèmes dus aux variations de pression de l'eau. Si les raccordements se desserrent ou fuient, fermez le robinet d'eau et faites-le réparer.
- Ne pas utiliser l'appareil avant que les tuyaux et les flexibles ne soient correctement installés par des personnes qualifiées.
- La porte en verre peut devenir très chaude pendant le fonctionnement. Gardez les enfants et les animaux domestiques loin de la machine pendant son fonctionnement.
- Les tuyaux d'entrée et de sortie d'eau doivent être installés en toute sécurité et rester intacts.
- Sinon, des fuites d'eau peuvent se produire.
- Ne retirez pas le filtre de la pompe de vidange tant qu'il y a encore de l'eau dans l'appareil. De grandes quantités d'eau peuvent fuir, et il y a un risque de brûlure due à l'eau chaude.

Opération et Entretien

- N'utilisez jamais de solvants inflammables, explosifs ou toxiques. N'utilisez pas d'essence et d'alcool, etc. comme détergents. Choisissez uniquement des détergents adaptés au lavage en machine.
- Assurez-vous que toutes les poches sont vides. Des objets tranchants et rigides tels que des pièces de monnaie, des broches, des clous, des vis, des pierres, etc. peuvent causer des dommages graves à cette machine.
- Retirez tous les objets des poches tels que des briquets et des allumettes avant d'utiliser l'appareil. Rincez soigneusement les articles qui ont été lavés à la main.

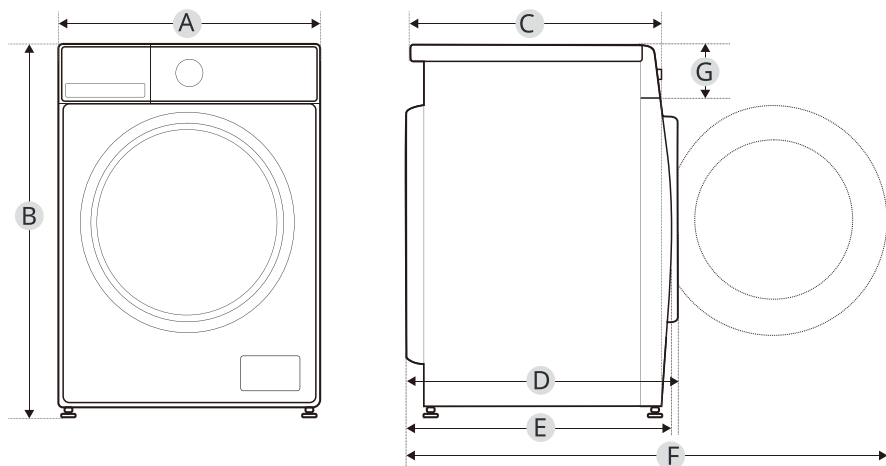
- Les articles qui ont été souillés par des substances telles que l'huile de cuisson, l'acétone, l'alcool, l'essence, le kérosène, les détachants, la térébenthine, la cire et les encaustiques doivent être lavés à l'eau chaude avec une quantité supplémentaire de détergent avant d'être séchés dans l'appareil.
- Les articles contenant du caoutchouc mousse (mousse de latex), des bonnets de douche, des textiles imperméables, des articles à dos de caoutchouc et des vêtements ou oreillers munis de coussinets en caoutchouc mousse ne doivent pas être lavés dans la machine.
- Les assouplissants textiles ou produits similaires recommandés dans leurs instructions doivent être utilisés.
- Ne jamais essayer d'ouvrir la porte de force.
- La porte se déverrouillera peu de temps après la fin d'un cycle.
- Veuillez ne pas fermer la porte avec une force excessive. Si vous avez du mal à fermer la porte, veuillez vérifier si les vêtements sont correctement insérés et répartis.
- Débranchez toujours l'appareil et fermez le robinet d'eau avant le nettoyage et l'entretien, et après chaque utilisation.
- Ne jamais verser de l'eau sur l'appareil à des fins de nettoyage. Risque de choc électrique !
- Les réparations ne doivent être effectuées que par le fabricant, son agent de service ou des personnes également qualifiées afin d'éviter tout danger.
- Le fabricant ne sera pas responsable des dommages causés par l'intervention de personnes non autorisées.

Transport

- Avant le transport :
 - Les boulons doivent être réinstallés sur la machine par une personne spécialisée ;
 - L'eau accumulée doit être vidée de la machine.
- Cet appareil est lourd. Transportez-le avec précaution. Ne tenez jamais une partie saillante de la machine lors du levage. La porte de la machine ne peut pas être utilisée comme poignée.

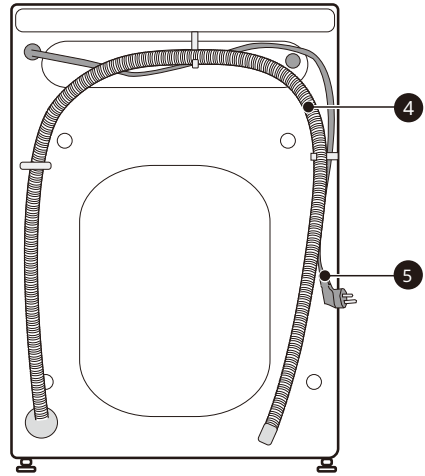
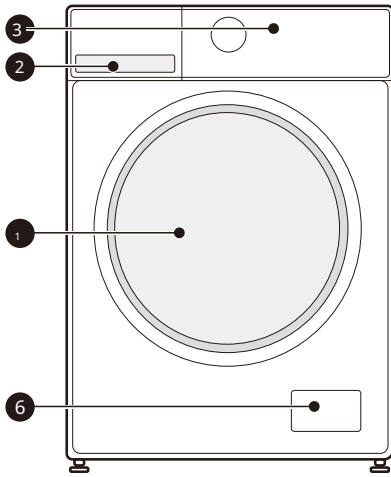
Modèle	Capacité de lavage
EWF-7201 X	7.0kg
EWF-8403 WH	8.0kg
EWF-9401 WH	9.0kg
EWF-9400 MTBK	9.0kg
EWF-10400 WH	10.0kg

SPÉCIFICATIONS



Modèle	EWF-7201 X	EWF-8403 WH	EWF-9401 WH EWF-9400 MTBK	EWF-10400 WH
Alimentation électrique	220-240V~, 50Hz			
Courant MAX.	10A			
Pression d'eau standard	0.05MPa~1MPa			
Capacité de lavage	7.0kg	8.0kg	9.0kg	10.0kg
Dimension				
A	595mm	595mm	595mm	595mm
B	850mm	850mm	850mm	850mm
C	400mm	475mm	535mm	535mm
Poids	57kg	63kg	65kg	65kg
Puissance nominale	1950W	1950W	1950W	1950W
Dimension de référence				
D	470mm	540mm	600mm	600mm
E	445mm	521mm	540mm	540mm
F	935mm	985mm	1045mm	1045mm
G	135mm	135mm	135mm	135mm

APERÇU DU PRODUIT



1	Porte	4	Tuyau de vidange
2	Distributeur de détergent	5	Cordon d'alimentation électrique
3	Panneau de contrôle	6	Volet de service

REMARQUE

L'image du produit est uniquement à des fins d'illustration, veuillez vous référer au produit réel comme référence.

Accessoires

4 x Capuchons
de couvercle



1 x Tuyau d'alimentation
eau froide



1 x Manuel du
propriétaire



Éponge acoustique
(optionnelle)



GUIDE DE DÉMARRAGE RAPIDE


ATTENTION

- Avant de laver, assurez-vous que la machine est correctement installée.
- Votre appareil a été soigneusement vérifié avant de quitter l'usine. Pour éliminer toute eau résiduelle et neutraliser les odeurs potentielles, il est recommandé de nettoyer votre appareil avant la première utilisation. Pour cette raison, il est recommandé de nettoyer le tambour intérieur en exécutant le programme "NETTOYAGE DU TAMBOUR" ou un autre programme avec une température optionnelle de 90°C. Veillez à ne pas mettre de linge et de détergent dans la machine.

Calibration

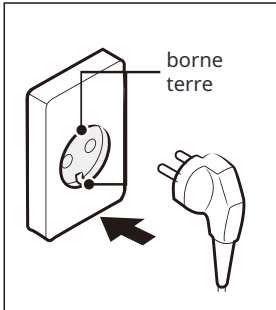
Il est recommandé de calibrer la machine, afin d'assurer les meilleures performances.

L'appareil est capable de détecter la quantité de linge chargée. Cette fonction optimise les performances du produit en minimisant la consommation d'énergie et d'eau, vous faisant ainsi économiser de l'argent et du temps. Pour cette raison, il est recommandé de calibrer l'appareil pour une meilleure utilisation.

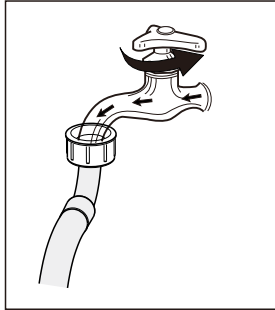
- 1- Retirez tous les accessoires du tambour et fermez la porte;
- 2- Insérez la fiche secteur dans la prise;
- 3- Allumez la machine à laver, et dans les 10 secondes, appuyez simultanément et continuellement sur les boutons "Vitesse" et "RetardFin" (normalement 3 secondes) jusqu'à ce que "t19" s'affiche.
- 4- Appuyez sur  pour démarrer l'appareil, initialement "****" s'affiche, puis "****" (comme "126") s'affiche pour indiquer la vitesse réelle du tambour en temps réel. Lorsque le nombre atteint une certaine valeur (arrête de changer), cela signifie que la machine à laver est calibrée avec succès.

1. Avant le lavage

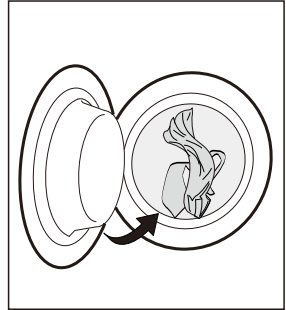
1. Brancher



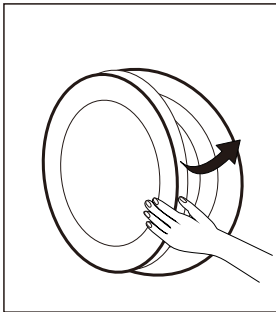
2. Ouvrir le robinet



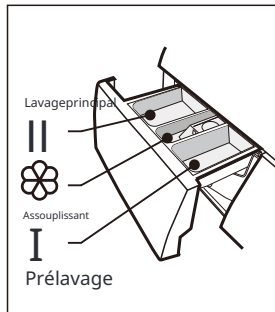
3. Chargement



4. Fermer la porte



5. Ajouter du détergent

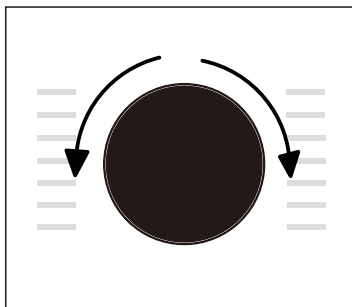


REMARQUE

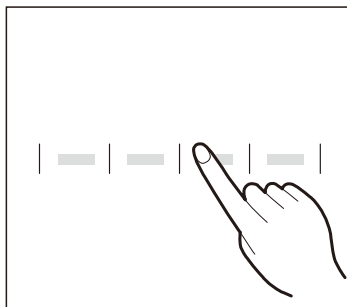
Le détergent doit être ajouté dans le compartiment I si la fonction pré-lavage est sélectionnée.

2. Lavage

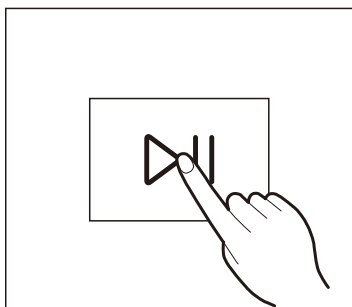
1. Sélectionnez le programme



2. Sélectionnez la fonction ou laissez les paramètres par défaut



3. Appuyez sur Démarrer/Pause pour démarrer le programme




REMARQUE

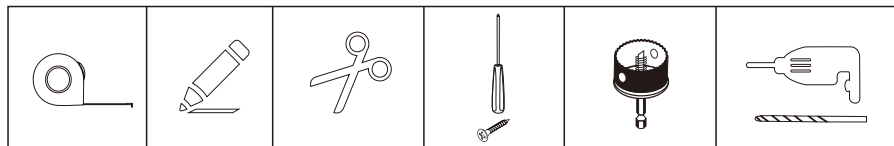
- 1 : Si le paramètre par défaut est sélectionné, l'étape 2 peut être sautée.
- 2 : Le graphique en ligne des boutons de fonction est fourni à titre indicatif uniquement, veuillez vous référer au produit réel comme standard.

3. Après le lavage

Bip de l'alarme et affichage "Fin".

INSTALLATION DU PRODUIT

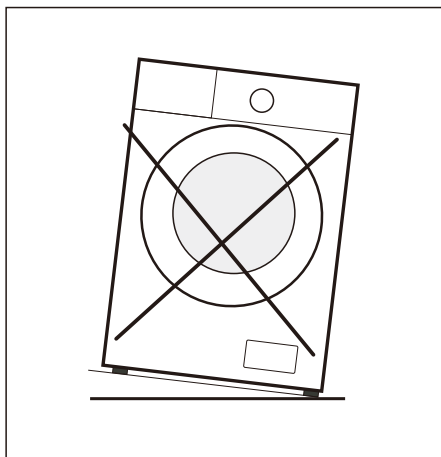
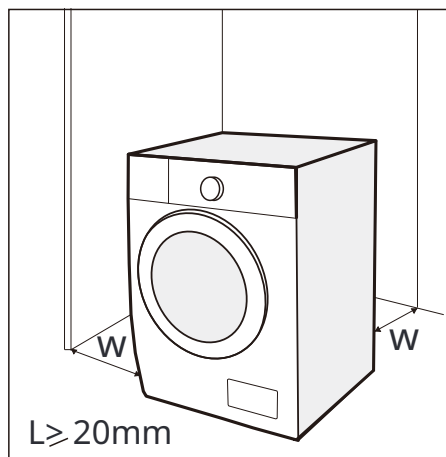
 Outils nécessaires si l'installation est faite par vous-même (non inclus)



Zone d'installation

AVERTISSEMENT

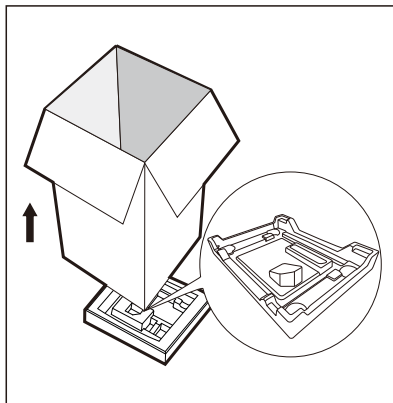
- La stabilité est importante pour éviter que le produit ne se déplace
- ! Assurez-vous que la machine est bien nivelée et stable.
- Assurez-vous que le produit ne repose pas sur le cordon d'alimentation.
- Assurez-vous de maintenir les distances minimales par rapport aux murs comme indiqué sur l'image.



Avant d'installer la machine, l'emplacement caractérisé comme suit doit être sélectionné :

1. Surface rigide, sèche et plane.
2. Évitez la lumière directe du soleil.
3. Ventilation suffisante.
4. La température ambiante est supérieure à 5 °C.
5. Éloignez-vous des sources de chaleur telles que les appareils de combustion au charbon ou au gaz.

Déballage de la machine



⚠ AVERTISSEMENT

- Les matériaux d'emballage (par exemple, films, polystyrène) peuvent être dangereux pour les enfants.
- Il y a un risque d'étouffement ! Gardez tous les emballages hors de la portée des enfants.

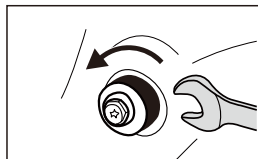
1. Retirez le carton et l'emballage en polystyrène.
2. Soulevez la machine et retirez l'emballage de base.
3. Retirez le ruban qui fixe le cordon d'alimentation et le tuyau de vidange.
4. Retirez le tuyau d'entrée du tambour.

Retirez les boulons de transport

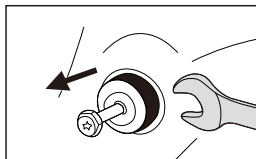
⚠ AVERTISSEMENT

Vous devez retirer les boulons de transport de l'arrière avant d'utiliser le produit.

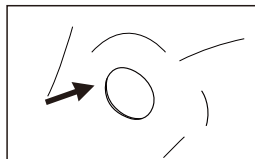
1. Desserrez les 4 boulons de transport avec une clé à molette.



2. Retirez les boulons y compris les parties en caoutchouc et gardez-les pour une utilisation future.



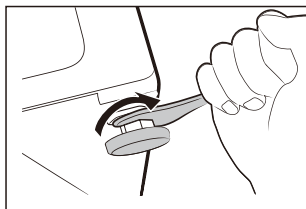
3. Fermez les trous en utilisant les capuchons de protection.



Mise à niveau de la machine

⚠ AVERTISSEMENT

Les écrous de blocage sur les quatre pieds doivent être vissés fermement contre le boîtier.



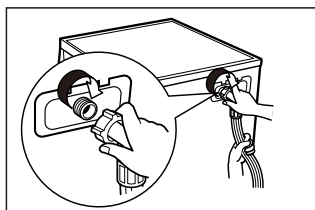
1. Desserrer l'écrou de blocage.
2. Tournez le pied jusqu'à ce qu'il atteigne le sol.
3. Ajustez les pieds et verrouillez les écrous avec une clé à molette. Assurez-vous que la machine est de niveau en utilisant un niveau à bulle.

Connectez le tuyau d'alimentation en eau

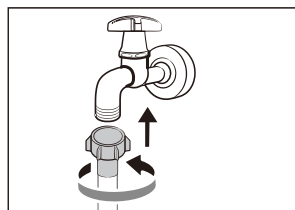
⚠ AVERTISSEMENT

Pour éviter les fuites ou les dégâts d'eau, suivez les instructions de ce chapitre.

- Ne pliez pas, n'écrasez pas ou ne modifiez pas le tuyau d'arrivée d'eau.



Connectez le tuyau d'alimentation en eau à la vanne d'arrivée d'eau et à un robinet d'eau froide comme indiqué.



💡 REMARQUE

- Connectez manuellement, ne pas utiliser d'outils. Vérifiez si les connexions sont serrées.

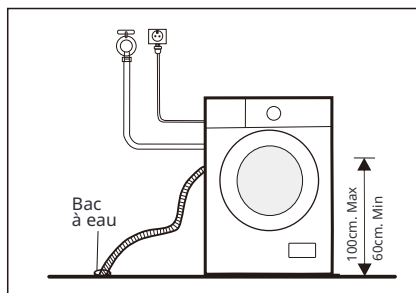
Tuyau de vidange

⚠ AVERTISSEMENT

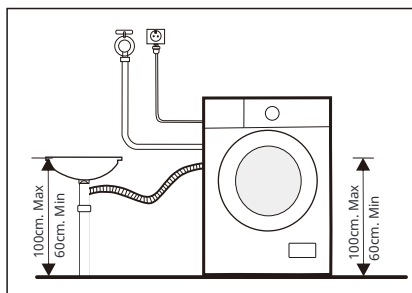
- Ne pliez pas ou ne prolongez pas le tuyau de vidange.
- Positionnez correctement le tuyau de vidange, sinon des dommages pourraient entraîner des fuites d'eau.
- Il n'est pas permis de retirer la boucle du tuyau de vidange.

Il y a deux façons de placer l'extrémité du tuyau de vidange :

1. Mettez-le dans la rigole d'eau.



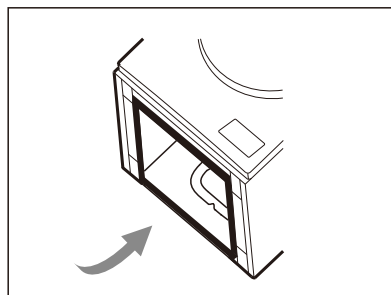
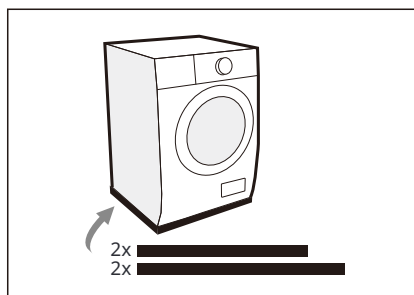
2. Connectez-le au tuyau de vidange de la rigole.



Éponge acoustique

REMARQUE

- Assurez-vous de monter les éponges acoustiques, qui peuvent réduire efficacement le bruit causé par la machine pendant le fonctionnement, afin de vous offrir un environnement de vie plus paisible et calme.



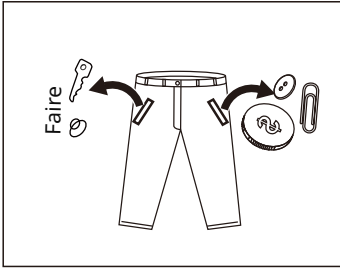
- Posez la machine au sol, en utilisant un matériau souple comme de la mousse ou des vêtements entre la machine et le sol pour la protéger;
- Collez les éponges 2x plus longues sur les bords inférieurs plus longs de la machine, et les éponges 2x plus courtes sur les bords inférieurs plus courts.

INSTRUCTIONS D'UTILISATION

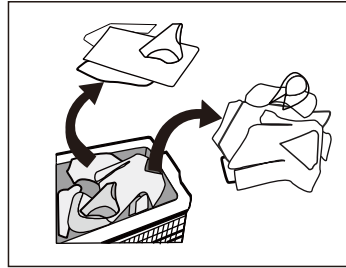
Avant Chaque Lavage

- La température ambiante de la machine doit être de 5°C à 40°C. Si utilisé en dessous de 0°C, la vanne d'entrée et le système de vidange peuvent être endommagés. Si la machine est installée dans des conditions de gel, elle doit être transférée à une température ambiante normale pour s'assurer que le tuyau d'alimentation en eau et le tuyau de vidange peuvent dégeler avant utilisation.
- Veuillez vérifier les étiquettes d'entretien de votre linge et les instructions d'utilisation du détergent avant de laver. Utilisez un détergent non moussant ou moins moussant adapté à la machine correctement.

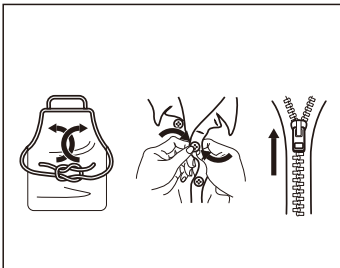
1. Videz tous les objets des poches



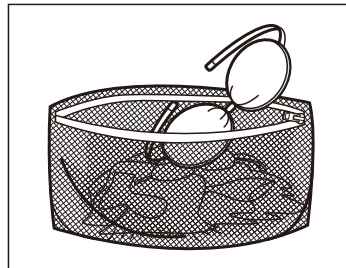
2. Triez le linge selon la couleur et le type de textile



3. Attachez ensemble de longues bandes textiles et ceintures, fermez les fermetures à glissière et les boutons




4. Mettez les petits objets dans un sac à linge

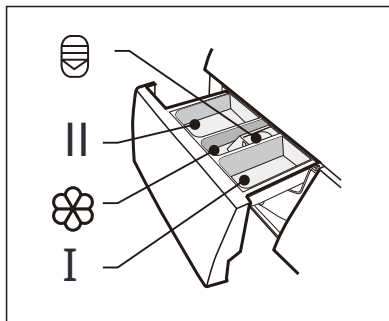


⚠ AVERTISSEMENT

- Ne lavez pas les articles qui ont été nettoyés, lavés, trempés ou tamponnés avec des substances combustibles ou explosives comme la cire, l'huile, la peinture, l'essence, l'alcool, le kérosène et autres matériaux inflammables.
- Laver des vêtements individuels peut facilement créer une grande excentricité. Il est donc conseillé d'ajouter un ou deux autres articles de linge pour que l'essorage se fasse en douceur.
- Ne pas laver, essorer les sièges, tapis ou vêtements imperméables.

Distributeur de détergent

- I Prélavage
- II Lavage principal
- ☼ Assouplissant
-  Appuyez sur le bouton de libération pour sortir le distributeur



ATTENTION

- Le détergent doit être ajouté uniquement dans le "compartiment I" après avoir sélectionné la fonction prélavage.

Programme	I	II	☼	Programme	I	II	☼
SYNTHÉTIQUE	○	●	○	ESSORAGE SEUL			
COTON	○	●	○	JEANS	○	●	○
MIX	○	●	○	COUETTE	○	●	○
SOIN BÉBÉ	○	●	○	LAINÉ		●	○
20°C	○	●	○	ECO 40-60		●	○
ANTI-ALLERGIE	○	●	○	RAPIDE 59'		●	○
NETTOYAGE DU TAMBOUR				RAPIDE 15'		●	○

- Signifie doit
- Signifie optionnel

Recommandation de détergent

Détergent de lavage recommandé	Type de lessive et textile	Cycles de lavage	Température de lavage °C
Détergent intensif avec agents de blanchiment et agents de blanchiment optique	Linge blanc en coton ou lin résistant à l'ébullition	COTON, ECO 40-60	40/60
Détergent couleur sans agent de blanchiment et agents de blanchiment optique	Linge coloré en coton ou lin Linge coloré en fibres facile	COTON	20/40
Détergent couleur ou doux sans agents de blanchiment optique	d'entretien ou matériaux synthétiques	COTON, SYNTHÉTIQUE	20/40
Détergent doux pour le lavage	Textiles délicats, soie, viscose	SYNTHÉTIQUE	20
Détergent spécial laine	Laine	LAINÉ	20/40

REMARQUE

- Un détergent agglomérant ou visqueux peut être dilué dans un peu d'eau avant d'être versé dans le distributeur de détergent, pour éviter que son entrée ne se bloque et provoque un débordement d'eau.
- Veuillez choisir le type de détergent adapté pour obtenir un maximum de performance de lavage et une consommation minimale d'eau et d'énergie.
- Pour obtenir le meilleur résultat de nettoyage, un dosage approprié du détergent est important.
- Utilisez une quantité réduite de détergent si le tambour n'est pas complètement rempli.
- Ajustez toujours la quantité de détergent en fonction de la dureté de l'eau, si votre eau du robinet est douce, utilisez moins de détergent.
- Dosez en fonction de la saleté de votre linge, les vêtements moins sales nécessitent moins de détergent.
- Les détergents hautement concentrés (détergent compact) nécessitent un dosage particulièrement précis.

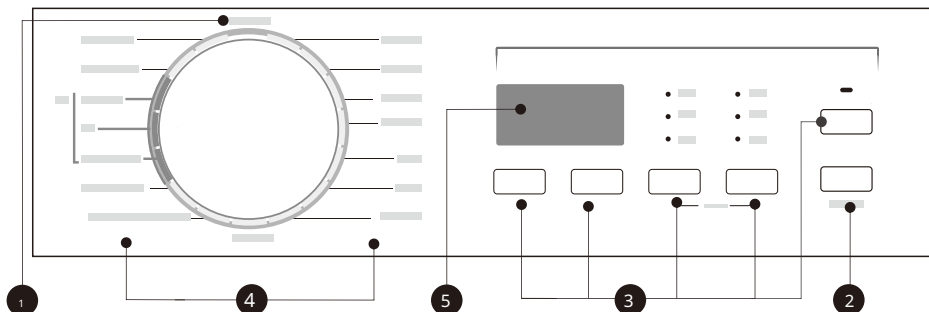
Les symptômes suivants sont un signe de surdosage en détergent :

- formation de mousse abondante
- mauvais résultat de lavage et de rinçage

Les symptômes suivants sont un signe de sous-dosage en détergent :

- le linge devient gris
- accumulation de dépôts de calcaire sur le tambour, l'élément chauffant et/ou le linge

Panneau de contrôle



11 ÉTEINT

Éteignez l'appareil.

2 Démarrer/Pause

Démarrer ou mettre en pause votre programme.

3 Option

Cela vous permet de sélectionner des fonctions supplémentaires.

41 Programmes

Disponibles en fonction du type de lessive.

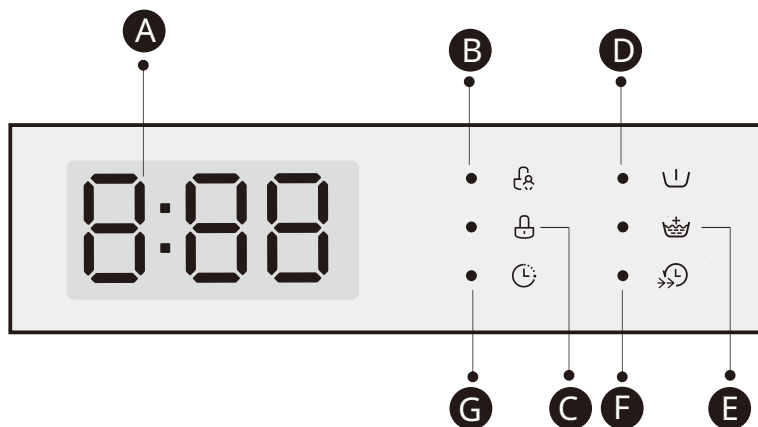
5 Affichage

L'affichage montre les réglages, le temps restant estimé, les options et les messages d'état.

REMARQUE

• Le tableau est uniquement à titre de référence, veuillez vous référer au produit réel comme standard.

Affichage



A Affichage

Temps de lavage
125
Vitesse
800
Fin
Fin

Temps de retard
2H
Erreur
E30
Temp.
30

B Verrouillage enfant

C Verrouillage de porte

D Prélavage

E Rinçage supplémentaire

F Lavage rapide

G Retard

Programmes

Programme	Charge (kg)				Temps par défaut (h:min)			
	7.0	8.0	9.0	10.0	7.0	8.0	9.0	10.0
SYNTHÉTIQUE	3.5	4.0	4.5	5.0	3:18	3:18	3:18	3:18
COTON	7.0	8.0	9.0	10.0	3:39	3:39	3:39	3:39
MIX	7.0	8.0	9.0	10.0	1:20	1:20	1:20	1:20
SOIN BÉBÉ	7.0	8.0	9.0	10.0	2:01	2:01	2:01	2:01
20°C	3.5	4.0	4.5	5.0	1:08	1:08	1:08	1:08
ANTI-ALLERGIE	3.5	4.0	4.5	5.0	2:04	2:04	2:04	2:04
NETTOYAGE DU TAMBOUR	--	--	--	--	1:18	1:18	1:18	1:18
ESSORAGE SEUL	7.0	8.0	9.0	10.0	0:12	0:12	0:12	0:12
JEANS	7.0	8.0	9.0	10.0	1:35	1:35	1:35	1:35
COUETTE	2.0	2.0	2.5	2.5	1:48	1:48	1:48	1:48
LAINÉ	2.0	2.0	2.0	2.0	1:07	1:07	1:07	1:07
ECO 40-60	7.0	8.0	9.0	10.0	3:28	3:38	3:48	3:59
RAPIDE 59'	3.5	4.0	4.5	5.0	0:59	0:59	0:59	0:59
RAPIDE 15'	2.0	2.0	2.0	2.0	0:15	0:15	0:15	0:15

REMARQUE

- Les paramètres de ce tableau ne sont donnés qu'à titre indicatif pour l'utilisateur. Les paramètres réels peut-être différent des paramètres mentionnés dans le tableau ci-dessus.

Programmes

EWF-7201 X							
Cycle	Capacité nominale en kg	Réglage de la température °C	Durée du cycle en heures et minutes	Consommation d'énergie en kWh/ cycle de fonctionnement	Consommation d'eau en litres/cycle de fonctionnement	Température maximale °C ¹⁾	Humidité résiduelle en % / vitesse d'essorage en tr/min ²⁾
COTON	7.0	60	3:44	1.498	71	60	70%/800
MIX	7.0	40	1:20	0.754	71	40	70%/800
20°C	3.5	20	1:08	0.235	44	20	65%/1000
SOIN BÉBÉ	7.0	60	2:01	1.317	71	60	65%/1000
RAPIDE 15'	2.0	Frío	0:15	0.030	31	Frío	70%/800
ECO40-60 ³⁾	7.0	--	3:38	0.760	61.0	36	53.9%/1350
	3.5	--	2:48	0.412	45.0	29	53.9%/1350
	2.0	--	2:48	0.208	36.0	24	53.9%/1350

- Les données ci-dessus sont fournies à titre indicatif uniquement et peuvent changer en fonction de différents conditions d'utilisation réelles.
- Les valeurs données pour les programmes autres que le programme ECO 40-60 ne sont données qu'à titre indicatif.
- 20°C est capable de nettoyer du linge en coton légèrement sale, à une température nominale de 20 °C, conforme à la réglementation (UE) 2019/2023.
- Conformément à la norme EN 60456:2016/A11:2020 Avec (UE) 2019/2014, (UE) 2019/2023, (UE) 2021/340, (UE) 2021/341,

La classe d'efficacité énergétique de l'UE est : A

Programme de test énergétique : ECO 40-60. Autre que par défaut.

Demi-charge pour machine de 7.0kg: 3.5kg.

Quart de charge pour machine de 7.0kg: 2.0kg.

EFW-8403 WH

Cycle	Capacité nominale en kg	Réglage de la température °C	Durée du cycle en heures et minutes	Consommation d'énergie en kWh/ cycle de fonctionnement	Consommation d'eau en litres/cycle de fonctionnement	Température maximale °C ¹⁾	Humidité résiduelle en % / vitesse d'essorage en tr/min ²⁾
COTON	8.0	60	3:44	1.498	71	60	70%/800
MIX	8.0	40	1:20	0.754	71	40	70%/800
20°C	4.0	20	1:08	0.235	44	20	65%/1000
SOIN BÉBÉ	8.0	60	2:01	1.317	71	60	65%/1000
RAPIDE 15'	2.0	Froid	0:15	0.030	31	Froid	70%/800
ECO40-60 ³⁾	8.0	--	3:38	0.760	61.0	36	53.9%/1350
	4.0	--	2:48	0.412	45.0	29	53.9%/1350
	2.0	--	2:48	0.208	36.0	24	53.9%/1350

- Les données ci-dessus sont fournies à titre indicatif uniquement et peuvent changer en fonction de différents conditions d'utilisation réelles.
- Les valeurs données pour les programmes autres que le programme ECO 40-60 ne sont données qu'à titre indicatif.
- 20°C est capable de nettoyer du linge en coton légèrement sale, à une température nominale de 20 °C, conforme à la réglementation (UE) 2019/2023.
- Conformément à la norme EN 60456:2016/A11:2020 Avec (UE) 2019/2014, (UE) 2019/2023, (UE) 2021/340, (UE) 2021/341,

La classe d'efficacité énergétique de l'UE est : A

Programme de test énergétique : ECO 40-60. Autre que par défaut.

Demi-charge pour machine de 8.0kg: 4.0kg.

Quart de charge pour machine de 8.0kg: 2.0kg.

Programmes

EWF-9401 WH / EWF-9400 MTBK

Cycle	Capacité nominale en kg	Réglage de la température en °C	Durée du cycle en heures et minutes	Consommation d'énergie en kWh/cycle de fonctionnement	Consommation d'eau en litres/cycle de fonctionnement	Température maximale dans °C ^b	Humidité résiduelle ture dans % / vitesse d'essorage ²⁾
COTON	9.0	60	3:44	1.603	78	60	53%/1400
MIX	9.0	40	1:20	0.813	78	40	70%/800
20°C	4.5	20	1:08	0.201	48	20	65%/1000
SOIN BÉBÉ	9.0	60	2:01	1.423	78	60	65%/1000
RAPIDE 15'	2.0	Froid	0:15	0.030	31	Froid	70%/800
ECO40-60 ³⁾	9.0	--	3:48	0.793	68.0	32	53.9%/1351
	4.5	--	2:54	0.475	48.0	30	53.9%/1351
	2.5	--	2:54	0.228	36.0	22	53.9%/1351

- Les données ci-dessus sont fournies à titre indicatif uniquement et peuvent changer en fonction de différents conditions d'utilisation réelles.
- Les valeurs données pour les programmes autres que le programme ECO 40-60 ne sont données qu'à titre indicatif.
- 20°C est capable de nettoyer le linge en coton légèrement sale, à une température nominale de 20 °C, conforme à la réglementation (UE) 2019/2023.
- Conformément à la norme EN 60456:2016/A11:2020 Avec (UE) 2019/2014, (UE) 2019/2023, (UE) 2021/340, (UE) 2021/341,

La classe d'efficacité énergétique de l'UE est : A

Programme de test énergétique : ECO 40-60. Autre que par défaut.

Demi-charge pour une machine de 9,0 kg : 4,5 kg.

Quart de charge pour une machine de 9,0 kg : 2,5 kg.

Programmes

EWF-10400 WH

Cycle	Capacité nominale en kg	Réglage de la température °C	Durée du cycle en heures et minutes	Consommation d'énergie en kWh/cycle de fonctionnement	Consommation d'eau en litres/cycle de fonctionnement	Température maximale °C ⁽¹⁾	Humidité résiduelle dans % / vitesse d'essorage ⁽²⁾
COTON	10.0	60	3:44	1.708	85	60	70%/ 800
MIX	10.0	40	1:20	0.871	85	40	70%/ 800
20°C	5.0	20	1:08	0.207	51	20	65%/ 1000
SOIN BÉBÉ	10.0	60	2:01	1.528	85	60	65%/ 1000
RAPIDE 15'	2.0	Froid	0:15	0.030	31	Froid	70%/ 800
ECO40-60 ³⁾	10.0	--	3:59	0.875	67.0	37	53.9%/1351
	5.0	--	3:00	0.585	52.0	32	53.9%/1351
	2.5	--	3:00	0.232	41.5	23	53.9%/1351

- Les données ci-dessus sont fournies à titre indicatif uniquement et peuvent changer en fonction de différentes conditions d'utilisation réelles.
- Les valeurs données pour les programmes autres que le programme ECO 40-60 ne sont données qu'à titre indicatif.
- 20°C est capable de nettoyer le linge en coton légèrement sale, à une température nominale de 20 °C, conforme à la réglementation (UE) 2019/2023.
- Conformément à la norme EN 60456:2016/A11:2020 Avec (UE) 2019/2014, (UE) 2019/2023, (UE) 2021/340, (UE) 2021/341,

La classe d'efficacité énergétique de l'UE est : A

Programme de test énergétique : ECO 40-60. Autre que par défaut.

Demi-charge pour une machine de 10,0 kg : 5,0 kg.

Quart de charge pour une machine de 10,0 kg : 2,5 kg.

Programmes

- 1) La température la plus élevée atteinte par le linge dans le cycle de lavage pendant au moins 5 minutes.
- 2) Humidité résiduelle après le cycle de lavage en pourcentage de contenu d'eau et la vitesse d'essorage à laquelle cela a été atteint.
- 3) Le programme ÉCO 40-60 est capable de nettoyer le linge en coton normalement sale déclaré lavable à 40°C ou 60°C, ensemble dans le même cycle. Ce programme est utilisé pour évaluer la conformité à la réglementation (UE) 2019/2023.

Les programmes les plus efficaces en termes de consommation d'énergie sont généralement ceux qui fonctionnent à des températures plus basses et sur une durée plus longue.

Charger le lave-linge domestique jusqu'à la capacité indiquée pour les programmes respectifs contribuera à des économies d'énergie et d'eau.

Le bruit et le taux d'humidité restant sont influencés par la vitesse d'essorage : plus la vitesse d'essorage est élevée lors de la phase d'essorage, plus le bruit est élevé et plus le taux d'humidité restant est faible.



ATTENTION

- En cas de coupure de courant pendant le fonctionnement de la machine, une mémoire spéciale enregistre le programme sélectionné. La machine reprendra le programme lorsque l'alimentation électrique sera rétablie.







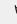









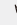







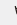








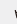







Des programmes sont disponibles en fonction du type de linge.

Programmes	
COTON	Textiles résistants, textiles résistants à la chaleur en coton ou lin.
RAPIDE 59'	Laver rapidement quelques vêtements peu sales.
SYNTHÉTIQUE	Laver des articles synthétiques, par exemple : chemises, manteaux, mélanges. Lors du lavage des textiles tricotés, la quantité de détergent doit être réduite en raison de sa construction en fils lâches et de la formation facile de bulles.
SOIN BÉBÉ	Laver les vêtements de bébé, cela peut rendre les vêtements du bébé plus propres. et améliorer la performance de rinçage pour protéger la peau du bébé.
JEANS	Spécialement pour les jeans.
MIX	Charge mixte composée de textiles en coton et synthétiques.
20°C	Capable de nettoyer le linge en coton légèrement sale, à une température nominale de 20 °C.
ANTI-ALLERGIE	Éliminer les allergènes des tissus.
RAPIDE 15'	Programme extra court d'environ , adapté pour un lavage légèrement sale avec de petites quantités de linge .
COUETTE	Ce programme est spécialement conçu pour laver les couettes.
LAINÉ	Laine lavable à la main ou en machine - textiles en laine riche. Programme de lavage particulièrement doux pour éviter le rétrécissement , pauses plus longues du programme (les textiles reposent dans la lessive).
ESSORAGE SEUL	Essore et vide l'eau.
ECO 40-60	Capable de nettoyer le linge en coton normalement sale déclaré lavable à 40 °C ou 60 °C, ensemble dans le même cycle.
NETTOYAGE DU TAMBOUR	Spécialement configuré dans cette machine pour nettoyer le tambour et le tube. Il applique une stérilisation à haute température de 90 °C pour rendre le lavage des vêtements plus écologique. Lorsque ce programme est en cours, les vêtements ou autres linge ne peuvent pas être ajoutés. Lorsque la bonne quantité d'agent de blanchiment au chlore est ajoutée, l'effet de nettoyage du tambour sera meilleur. Le client peut utiliser ce programme régulièrement selon les besoins.

REMARQUE

- Le tableau est fourni à titre indicatif uniquement, veuillez vous référer au produit réel comme référence.
- Lorsque le programme est terminé, "Fin" clignotera sur l'écran, veuillez tourner le bouton sur la position Off.

Option

Cycle	Température par défaut (°C)	Vitesse d'essorage par défaut (tr/min)	Fonctions supplémentaires
SYNTHÉTIQUE	40	800	   
COTON	40	800	    
MIX	40	800	    
SOIN BÉBÉ	60	1000	    
20°C	20	1000	  
ANTI-ALLERGIE	40	1200	  
NETTOYAGE DU TAMBOUR	90	--	
ESSORAGE SEUL	--	1000	
JEANS	30	800	   
COUETTE	40	1000	   
LAINE	40	600	 
ÉCO 40-60	--	--	
RAPIDE 59'	30	1000	 
RAPIDE 15'	Froid	800	

REMARQUE

- Pour la vitesse d'essorage maximale, le temps de programme et autres détails du ECO 40-60 programme, veuillez vous référer au contenu de la page Fiche Produit.
- Le tableau montre quel cycle offre quelles options d'ajustement.



Vitesse d'essorage

Si nécessaire, la vitesse d'essorage peut être ajustée en appuyant sur le bouton de vitesse selon les étapes suivantes : 1400-0-400-600-800-1000-1200-1400



Fin de retard

1. Sélectionnez un programme.
2. Appuyez sur le bouton Fin de retard pour choisir le temps de retard 0-24H.
3. Appuyez sur [Démarrer/Pause] pour démarrer l'opération de fin de retard.



Choisir un programme



Réglage du temps



Démarrer

Pour annuler la Fin de retard fonction, appuyez sur le bouton "Fin de retard" avant de démarrer le programme jusqu'à ce que l'affichage montre 0 H. Si le programme a déjà démarré, éteignez puis rallumez l'appareil et sélectionnez un nouveau programme.



Prélavage

Fonction de lavage supplémentaire avant le début du cycle de lavage principal pour augmenter les performances de lavage.

Remarque : Le détergent doit être ajouté au compartiment I.



Rinçage supplémentaire

Le linge subira un rinçage supplémentaire après avoir sélectionné cette fonction.



Temp.

Si nécessaire, la température de lavage peut être ajustée en appuyant sur le bouton de température dans les étapes suivantes : Froid - 20°C - 30°C - 40°C - 60°C - 90°C.



Lavage rapide

La fonction peut réduire le temps de lavage.



Mon cycle

Pour mémoriser le programme fréquemment utilisé. Après avoir choisi le programme et réglé l'option, appuyez sur le bouton [Temp.] pendant 3 secondes avant de commencer à laver.

Le réglage par défaut est COTON.



Vapeur

La vapeur est applicable pour le linge quotidien.

La vapeur peut pénétrer profondément dans les fibres, éliminant efficacement les bactéries et les germes, prévenant les odeurs et protégeant votre santé.

REMARQUE

Compteur d'utilisation

1. Débranchez l'équipement pendant 10 secondes et reconnectez-le.
2. Allumez et dans les 10 secondes, appuyez simultanément et continuellement sur les boutons "Vitesse" et "Vapeur" sur le panneau de contrôle pendant environ 5 secondes jusqu'à ce que l'affichage de l'appareil montre des chiffres - la valeur peut indiquer le nombre d'utilisations de l'équipement.
3. Répétez l'étape 1 et le client peut reprendre un fonctionnement normal.



Verrouillage enfant

Pour éviter les erreurs de manipulation par les enfants.

Fin de retard

Fonct.

Appuyez sur [Fin de retard] et [Fonct.] simultanément pendant 3 sec jusqu'à ce que le buzzer retentisse. L'indicateur de verrouillage pour enfants s'allume.



ATTENTION

Lorsque le verrouillage pour enfants est activé, l'affichage montrera alternativement "CL" et le temps restant.

Appuyer sur n'importe quel autre bouton fera clignoter l'indicateur de verrouillage pour enfants. Lorsque le programme se termine, "CL" et "Fin" s'alternent sur l'affichage.

Le verrouillage pour enfants désactive la fonction de tous les boutons sauf le bouton de verrouillage pour enfants! Seule la pression simultanée des deux boutons peut désactiver le verrouillage pour enfants! Veuillez désactiver le verrouillage pour enfants avant de sélectionner un nouveau programme!



Mutez le buzzer



Choisissez le programme



Vitesse 

Appuyez sur le bouton [Vitesse] pendant 3 sec., le buzzer est muet.

Pour activer la fonction buzzer, appuyez à nouveau sur le bouton pendant 3 secondes. Les réglages seront conservés jusqu'à la prochaine réinitialisation.



ATTENTION

- Après avoir désactivé la fonction buzzer, les sons ne seront plus activés.



Recharger

Cette opération peut être effectuée pendant le déroulement du lavage. Lorsque le tambour tourne encore et qu'il y a une grande quantité d'eau à haute température dans le tambour. L'état est dangereux et la porte ne peut pas être ouverte de force. Appuyez sur [>||]3sec. pour recharger, et démarrer la fonction d'ajout de vêtements en cours de route. Veuillez suivre les étapes ci-dessous :

- Attendez que le tambour cesse de tourner.
- Le verrou de la porte est déverrouillé.
- Fermez la porte lorsque les vêtements sont rechargés et appuyez sur le bouton [Démarrer/Pause].



Appuyez sur [Appuyez 3 sec. pour recharger] 3 sec.



Rechargez les vêtements



Démarrer

Fiche Produit

Identifiant du modèle(*): EWF-7201 X

Paramètres généraux du produit:

Paramètre	Valeur		Paramètre	Valeur	
Capacité nominale(*) (kg)	7.0		Dimensions en cm(*) (°)	Hauteur	85
				Largeur	60
				Profondeur	40
Indice de performance énergétique(*) (IEE.)	51.5		Classe d'efficacité énergétique(*)	A (°)	
Indice d'efficacité de lavage(*)	1.031		Efficacité de rinçage (g/kg)(°)	5.0	
Consommation d'énergie en kWh par cycle, basée sur le programme éco 40-60 avec une combinaison de charges complètes et partielles. La consommation réelle d'énergie dépendra de la manière dont l'appareil est utilisé.	0.444		Consommation d'eau en litres par cycle, basée sur le programme éco 40-60 avec une combinaison de charges complètes et partielles. La consommation réelle d'eau dépendra de la manière dont l'appareil est utilisé et de la dureté de l'eau.	45	
Température maximale à l'intérieur du textile traité (*) (°C)	Capacité nominale	41	Teneur en humidité résiduelle pondérée content (*) (%)	62.9	
	Demi	34			
	Quart	25			
Vitesse d'essorage(*) (tr/min)	Capacité nominale	1150	Classe d'efficacité d'essorage (*)	C (°)	
	Moitié	1150			
	Quart Ca-	1150			
Durée du programme(*) (h:min)	Capacité nominale	3:28	Type	indépendant	
	Moitié	2:42			
	Quart	2:42			
Bruit acoustique aérien émissions en phase d'essorage(*) (dB(A) re 1 pW)	72		Bruit acoustique aérien classe d'émission (*) (phase d'essorage)	A (°)	
Mode hors tension (W) (le cas échéant)	0.50		Mode veille (W) (le cas échéant)	1.00	
Démarrage différé (W) (le cas échéant)	4.00		Veille réseau (W) (le cas échéant)	N/A	

Durée minimale de la garantie offerte par le fournisseur (*): Ce produit a

été conçu pour libérer des ions d'argent pendant le cycle de lavage Informations

NO

supplémentaires:

Lien vers le site Web du fournisseur, où les informations du point 9 de l'annexe II du règlement de la Commission (UE)2019/2023(*) se trouvent:

(*) cet élément ne sera pas considéré comme pertinent aux fins de l'article 2(6) du règlement (UE) 2017/1369, pour le programme éco 40-60.

(°) les modifications apportées à cet élément ne seront pas considérées comme pertinentes aux fins du paragraphe 4 de l'article 4 du règlement (UE) 2017/1369.

(*) si la base de données produit génère automatiquement le contenu définitif de cette cellule, le fournisseur ne doit pas saisir ces données.

Fiche Produit

Identifiant du modèle(*): **EWF-8403 WH**

Paramètres généraux du produit:

Paramètre	Valeur		Paramètre	Valeur	
Capacité nominale(*) (kg)	8.0		Dimensions en cm(*) (°)	Hauteur	85
				Largeur	60
				Profondeur	48
Indice de performance énergétique(°) (IEE.)	51.9		Classe d'efficacité énergétique(°)	A (°)	
Indice d'efficacité de lavage(°)	1.031		Efficacité de rinçage (g/kg)(°)	5.0	
Consommation d'énergie en kWh par cycle, basée sur le programme éco 40-60 avec une combinaison de charges complètes et partielles. La consommation réelle d'énergie dépendra de la manière dont l'appareil est utilisé.	0.472		Consommation d'eau en litres par cycle, basée sur le programme éco 40-60 avec une combinaison de charges complètes et partielles. La consommation réelle d'eau dépendra de la manière dont l'appareil est utilisé et de la dureté de l'eau.	48	
Température maximale à l'intérieur du textile traité (°)(°)	Capacité nominale	36	Teneur en humidité résiduelle pondérée content (°)(%)	53.9	
	Demi	29			
	Quart	24			
Vitesse d'essorage(°)(tr/min)	Capacité nominale	1350	Classe d'efficacité d'essorage (°)	B (°)	
	Moitié	1350			
	Quart Ca-	1350			
Durée du programme(°)(h:min)	Capacité nominale	3:38	Type	indépendant	
	Moitié	2:48			
	Quart	2:48			
Bruit acoustique aérien émissions en phase d'essorage(°) (dB(A) re 1 pW)	72		Bruit acoustique aérien classe d'émission (°) (phase d'essorage)	A (°)	
Mode hors tension (W) (le cas échéant)	0.50		Mode veille (W) (le cas échéant)	1.00	
Démarrage différé (W) (le cas échéant)	4.00		Veille réseau (W) (le cas échéant)	N/A	

Durée minimale de la garantie offerte par le fournisseur (°)(°): Ce produit a

été conçu pour libérer des ions d'argent pendant le cycle de lavage Informations

NO

supplémentaires:

Lien vers le site Web du fournisseur, où les informations du point 9 de l'annexe II du règlement de la Commission (UE)2019/2023(*) se trouvent:

(*) cet élément ne sera pas considéré comme pertinent aux fins de l'article 2(6) du règlement (UE) 2017/1369, pour le programme éco 40-60.

(°) les modifications apportées à cet élément ne seront pas considérées comme pertinentes aux fins du paragraphe 4 de l'article 4 du règlement (UE) 2017/1369.

(°) si la base de données produit génère automatiquement le contenu définitif de cette cellule, le fournisseur ne doit pas saisir ces données.

Fiche Produit

Identifiant du modèle^(*): EWF-9401 WH, EWF-9400 MTBK

Paramètres généraux du produit:

Paramètre	Valeur		Paramètre	Valeur	
Capacité nominale ^(*) (kg)	9.0		Dimensions en cm ^(*) (^(*))	Hauteur	85
				Largeur	60
				Profondeur	54
Indice de performance énergétique ^(*) (IEE _s)	51.9		Classe d'efficacité énergétique ^(*)	A ^(*)	
Indice d'efficacité de lavage ^(*)	1.031		Efficacité de rinçage (g/kg) ^(*)	5.0	
Consommation d'énergie en kWh par cycle, basée sur le programme éco 40-60 avec une combinaison de charges complètes et partielles. La consommation réelle d'énergie dépendra de la manière dont l'appareil est utilisé.	0.494		Consommation d'eau en litres par cycle, basée sur le programme éco 40-60 avec une combinaison de charges complètes et partielles. La consommation réelle d'eau dépendra de la manière dont l'appareil est utilisé et de la dureté de l'eau.		
Température maximale à l'intérieur du textile traité ^(*) (°C)	Capacité nominale	32	Teneur en humidité résiduelle pondérée content ^(*) (%)	53.9	
	Demi	30			
	Quart	22			
Vitesse d'essorage ^(*) (tr/min)	Capacité nominale	1351	Classe d'efficacité d'essorage ^(*)	B ^(*)	
	Moitié	1351			
	Quart Ca-	1351			
Durée du programme ^(*) (h:min)	Capacité nominale	3:48	Type	indépendant	
	Moitié	2:54			
	Quart	2:54			
Bruit acoustique aérien émissions en phase d'essorage ^(*) (dB(A) re 1 pW)	72		Bruit acoustique aérien classe d'émission ^(*) (phase d'essorage)	A ^(*)	
Mode hors tension (W) (le cas échéant)	0.50		Mode veille (W) (le cas échéant)	1.00	
Démarrage différé (W) (le cas échéant)	4.00		Veille réseau (W) (le cas échéant)	N/A	

Durée minimale de la garantie offerte par le fournisseur ^(*)(^(*)): Ce produit a

été conçu pour libérer des ions d'argent pendant le cycle de lavage Informations

NO

supplémentaires:

Lien vers le site Web du fournisseur, où les informations du point 9 de l'annexe II du règlement de la Commission (UE)2019/2023^(*) se trouvent:

^(*) cet élément ne sera pas considéré comme pertinent aux fins de l'article 2(6) du règlement (UE) 2017/1369, ^(*) pour le programme éco 40-60.

^(*) les modifications apportées à cet élément ne seront pas considérées comme pertinentes aux fins du paragraphe 4 de l'article 4 du règlement (UE) 2017/1369.

^(*) si la base de données produit génère automatiquement le contenu définitif de cette cellule, le fournisseur ne doit pas saisir ces données.

Fiche Produit

Identifiant du modèle^(*): EWF-10400 WH

Paramètres généraux du produit:

Paramètre	Valeur		Paramètre	Valeur	
Capacité nominale ^(*) (kg)	10.0		Dimensions en cm ^(*) (^(*))	Hauteur	85
				Largeur	60
				Profondeur	54
Indice de performance énergétique ^(*) (IEE _a)	51.9		Classe d'efficacité énergétique ^(*)	A ^(*)	
Indice d'efficacité de lavage ^(*)	1.031		Efficacité de rinçage (g/kg) ^(*)	5.0	
Consommation d'énergie en kWh par cycle, basée sur le programme éco 40-60 avec une combinaison de charges complètes et partielles. La consommation réelle d'énergie dépendra de la manière dont l'appareil est utilisé.	0.513		Consommation d'eau en litres par cycle, basée sur le programme éco 40-60 avec une combinaison de charges complètes et partielles. La consommation réelle d'eau dépendra de la manière dont l'appareil est utilisé et de la dureté de l'eau.		
Température maximale à l'intérieur du textile traité ^(*) (°C)	Capacité nominale	37	Teneur en humidité résiduelle pondérée content ^(*) (%)	53.9	
	Demi	32			
	Quart	23			
Vitesse d'essorage ^(*) (tr/min)	Capacité nominale	1351	Classe d'efficacité d'essorage ^(*)	B ^(*)	
	Moitié	1351			
	Quart Ca-	1351			
Durée du programme ^(*) (h:min)	Capacité nominale	3:59	Type	indépendant	
	Moitié	3:00			
	Quart	3:00			
Bruit acoustique aérien émissions en phase d'essorage ^(*) (dB(A) re 1 pW)	72		Bruit acoustique aérien classe d'émission ^(*) (phase d'essorage)	A ^(*)	
Mode hors tension (W) (le cas échéant)	0.50		Mode veille (W) (le cas échéant)	1.00	
Démarrage différé (W) (le cas échéant)	4.00		Veille réseau (W) (le cas échéant)	N/A	

Durée minimale de la garantie offerte par le fournisseur ^(*)(^(*)): Ce produit a

été conçu pour libérer des ions d'argent pendant le cycle de lavage Informations

NO

supplémentaires:

Lien vers le site Web du fournisseur, où les informations du point 9 de l'annexe II du règlement de la Commission (UE)2019/2023^(*) se trouvent:

^(*) cet élément ne sera pas considéré comme pertinent aux fins de l'article 2(6) du règlement (UE) 2017/1369, ^(*) pour le programme éco 40-60.

^(*) les modifications apportées à cet élément ne seront pas considérées comme pertinentes aux fins du paragraphe 4 de l'article 4 du règlement (UE) 2017/1369.

^(*) si la base de données produit génère automatiquement le contenu définitif de cette cellule, le fournisseur ne doit pas saisir ces données.

NETTOYAGE ET ENTRETIEN

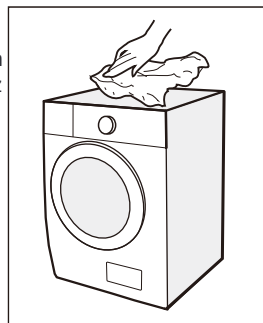
Nettoyage et entretien

AVERTISSEMENT

- Débranchez toujours l'appareil et fermez le robinet d'eau avant de procéder au nettoyage et à l'entretien.

Nettoyage du coffret

Un entretien approprié de la machine peut prolonger sa durée de vie. La surface peut être nettoyée avec des détergents neutres non abrasifs dilués si nécessaire. En cas de débordement d'eau, utilisez une serviette pour l'essuyer immédiatement. N'utilisez jamais d'objets tranchants pour nettoyer l'appareil.



ATTENTION

- N'utilisez jamais d'agents abrasifs ou caustiques. Tels que des acides formiques ou ses solvants dilués ou des substances similaires, comme l'alcool ou des produits chimiques.

Nettoyage du tambour

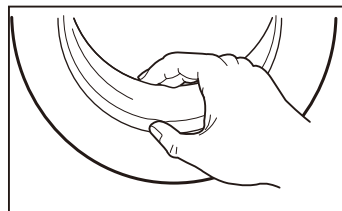
Toute trace de rouille laissée à l'intérieur du tambour par des articles en métal doit être immédiatement enlevée à l'aide de détergents sans chlore. N'utilisez jamais de laine d'acier pour nettoyer le tambour !

REMARQUE

- Éloignez tout linge de la machine pendant le nettoyage du tambour.

Nettoyage du joint de porte et du verre

Essuyez le verre et le joint après chaque lavage pour enlever les peluches et les taches. Si les peluches s'accumulent, elles peuvent causer des fuites. Retirez toute pièce de monnaie, bouton et autres objets du joint après chaque lavage. Nettoyez le joint de la porte et le verre chaque mois pour garantir le bon fonctionnement de l'appareil.

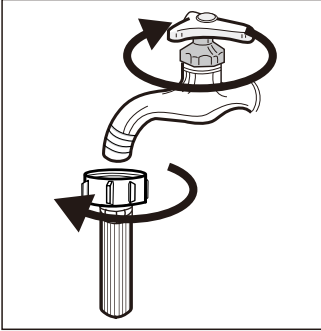


Nettoyage du filtre d'entrée

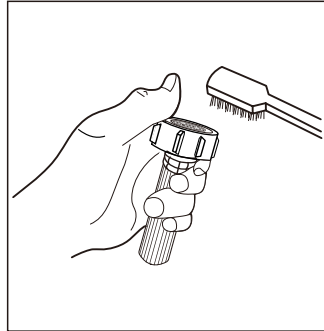
● REMARQUE

- Une diminution du débit d'eau est un signe que le filtre doit être nettoyé.

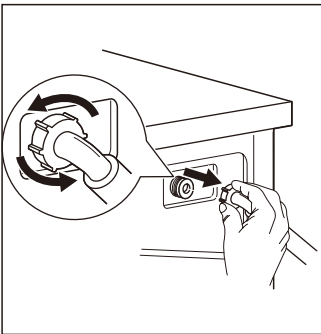
1. Fermez le robinet et retirez le tuyau d'alimentation en eau.



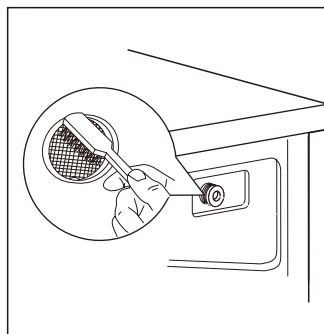
2. Nettoyez le filtre avec une brosse.



3. Dévissez le tuyau d'alimentation en eau du côté arrière de la machine.
Tirez le filtre avec une pince à long bec.




4. Utilisez une brosse pour nettoyer le filtre.



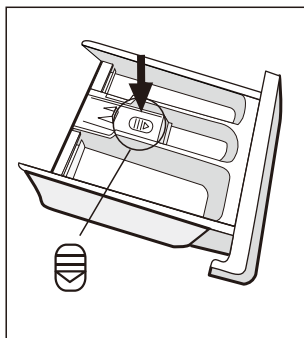
5. Réinstallez le filtre à l'entrée d'eau et reconnectez le tuyau d'alimentation en eau.

6. Nettoyez le filtre d'entrée tous les 3 mois pour assurer le bon fonctionnement de l'appareil.

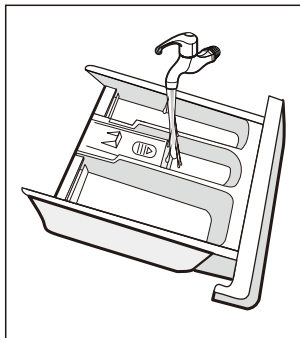
Nettoyage du distributeur de détergent

1. Appuyez sur le bouton de libération [] sur le couvercle de l'adoucissant et retirez le tiroir du distributeur de son logement. Nettoyez l'intérieur du logement avec une brosse.
2. Soulevez le couvercle de l'adoucissant du tiroir du distributeur et lavez les deux éléments à l'eau.
3. Remplacez le couvercle de l'adoucissant et poussez le tiroir dans son logement.

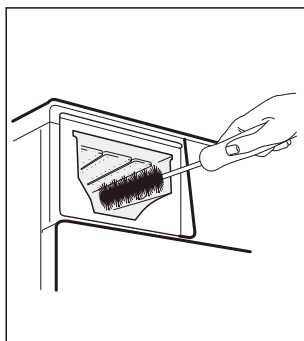
1. Appuyez sur le bouton de libération et retirez le tiroir du distributeur



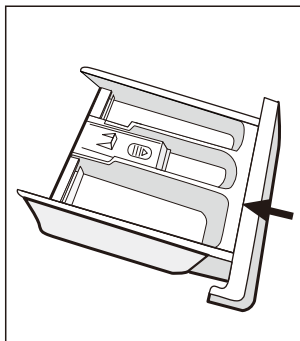
2. Nettoyez le tiroir du distributeur et le couvercle de l'adoucissant sous l'eau



3. Nettoyez le creux avec une brosse douce.



4. Insérez le tiroir distributeur.



REMARQUE

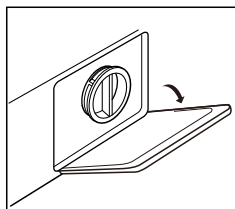
- N'utilisez pas d'agents abrasifs ou caustiques pour nettoyer les pièces en plastique.
- Nettoyez le distributeur de détergent tous les 3 mois pour garantir le bon fonctionnement de l'appareil.

Nettoyage du filtre de la pompe de vidange

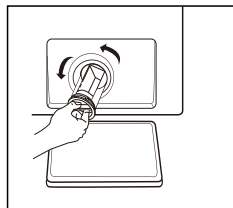
AVERTISSEMENT

- Assurez-vous que la machine a terminé le cycle de lavage et est vide. Éteignez-la et débranchez-le avant de nettoyer le filtre de la pompe de vidange.
- Faites attention à l'eau chaude. Attendez que l'eau refroidisse. Risque de brûlure!
- Nettoyez le filtre périodiquement tous les 3 mois pour garantir le bon fonctionnement de l'appareil.

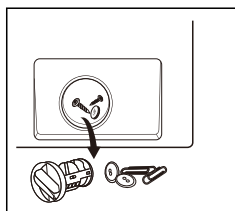
1. Ouvrez le capuchon inférieur



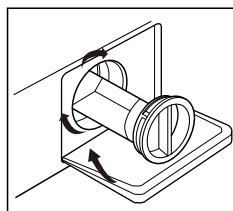
2. Ouvrez le filtre en tournant dans le sens inverse des aiguilles d'une montre



3. Retirez les impuretés



4. Refermez le capuchon inférieur



ATTENTION

- Lorsque l'appareil est en cours d'utilisation et en fonction du programme sélectionné, de l'eau chaude peut se trouver dans la pompe. Ne retirez jamais le couvercle de la pompe pendant un cycle de lavage, attendez toujours que l'appareil ait terminé le cycle et soit vide. Lors du remplacement du couvercle, assurez-vous de le resserrer correctement.

DÉPANNAGE

Chaque fois qu'il y a un problème avec l'appareil, vérifiez si vous pouvez le résoudre en suivant les tableaux ci-dessous. Si le problème persiste, veuillez contacter le service client.

Description	Cause possible	Solution
L'appareil ne démarre pas	La porte n'est pas fermée correctement. Les vêtements sont coincés.	Fermez correctement la porte et redémarrez. Vérifiez le linge.
La porte ne peut pas être ouverte	La protection de sécurité est activée.	Débranchez l'alimentation et redémarrez.
Fuite d'eau	Les connexions ne sont pas assez serrées.	Vérifiez et serrez le tuyau d'entrée d'eau. Vérifiez et nettoyez le tuyau de sortie.
Résidus de détergent dans le distributeur de détergent	Le détergent est humide et/ou aggloméré.	Nettoyez et essuyez le distributeur de détergent à sec.
L'indicateur ou l'écran ne fonctionne pas	La carte PC ou le faisceau ont des problèmes de connexion.	Éteignez l'alimentation et vérifiez si la fiche secteur est correctement connectée.
Bruit anormal	Les boulons de fixation sont toujours en place. Le sol n'est pas solide ou de niveau.	Vérifiez si les boulons de fixation ont été enlevés. Assurez-vous que l'appareil est installé sur un sol solide et de niveau.

Codes d'erreur

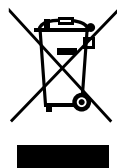
Description	Cause possible	Solution
E30	La porte n'est pas fermée correctement.	Fermez correctement la porte et redémarrez.
E10	Problème d'injection d'eau pendant le cycle de lavage.	Vérifiez si la pression de l'eau est suffisamment élevée. Redressez le tuyau d'eau. Nettoyez le filtre de la vanne d'entrée.
E21	Vidange d'eau en cas de dépassement du temps imparti.	Vérifiez le tuyau de vidange pour obstruction.
E12	Débordement d'eau	Redémarrez l'appareil.
EXX	Autres	Redémarrez l'appareil. Si le problème persiste, veuillez contacter le service client.

ÉLIMINATION ET RECYCLAGE

Instructions importantes pour l'environnement

Conformité à la directive DEEE et Élimination du produit usagé: Ce produit est conforme à la directive DEEE de l'UE (2012/19/UE). Ce produit porte un symbole de classification pour les équipements électriques et électroniques usagés (DEEE).

Ce symbole indique que ce produit ne doit pas être éliminé avec les autres déchets ménagers en fin de vie. L'appareil usagé doit être retourné au point de collecte officiel pour le recyclage des appareils électroniques électriques. Pour trouver ces systèmes de collecte, veuillez contacter vos autorités locales ou le détaillant où le produit a été acheté. Chaque foyer joue un rôle important dans la récupération et le recyclage des anciens appareils. Une élimination appropriée des appareils usagés contribue à prévenir d'éventuelles conséquences négatives pour l'environnement et la santé humaine.



Conformité à la directive RoHS

Le produit que vous avez acheté est conforme à la directive RoHS de l'UE (2011/65/UE). Il ne contient pas de substances nocives et interdites spécifiées dans la directive.

Informations sur l'emballage

Les matériaux d'emballage du produit sont fabriqués à partir de matériaux recyclables conformément à nos réglementations nationales sur l'environnement. Ne pas jeter les matériaux d'emballage avec les déchets domestiques ou autres. Apportez-les aux points de collecte des matériaux d'emballage désignés par les autorités locales.



INHALT

DANKESCHÖN BRIEF	01
SICHERHEITSANWEISUNGEN	02
TECHNISCHE DATEN	06
PRODUKTBESCHREIBUNG	07
SCHNELLSTARTANLEITUNG	08
PRODUKTINSTALLATION	11
BEDIENUNGSANLEITUNGEN	15
REINIGUNG UND WARTUNG	32
PROBLEMLÖSUNG	36
ENTSORGUNG UND RECYCLING	37



Lesen Sie alle Anweisungen und Erklärungen vor der Verwendung. Befolgen Sie die Anweisungen sorgfältig. Bewahren Sie die Bedienungsanleitung griffbereit auf. Wenn das Gerät verkauft oder weitergegeben wird, stellen Sie sicher, dass der neue Besitzer immer diese Bedienungsanleitung erhält.

SICHERHEITSANWEISUNGEN

Bestimmungsgemäßer Gebrauch







Das Produkt ist nur für den Hausgebrauch und für Textilien in haushaltsüblichen Mengen geeignet, die zum Waschen geeignet sind. Dieses Gerät ist nur für den Innengebrauch bestimmt und nicht für den Einbau vorgesehen. Nur gemäß diesen Anweisungen verwenden. Das Gerät ist nicht für den gewerblichen Gebrauch bestimmt.

Jede andere Verwendung gilt als unsachgemäße Verwendung. Der Hersteller übernimmt keine Verantwortung für Schäden oder Verletzungen, die daraus resultieren können.

Dieses Gerät ist für den Gebrauch in Haushalten und ähnlichen Anwendungen vorgesehen, wie z

- B.: - Personal-Küchenbereiche in Geschäften, Büros und anderen Arbeitsumgebungen;
- Bauernhäuser;
- Von Kunden in Hotels, Motels und anderen Wohngebäuden;
- Bed and Breakfast-Unterkünfte;
- Bereiche zur gemeinsamen Nutzung in Wohnblocks oder in Waschküchen.

Erklärung der Symbole

	GEFAHR Dieses Symbol zeigt an, dass Lebensgefahr und Gesundheitsgefahr für Personen durch extrem entzündliches Gas besteht.
	WARNUNG VOR ELEKTRISCHER SPANNUNG Dieses Symbol zeigt an, dass Lebensgefahr und Gesundheitsgefahr für Personen durch Spannung besteht.
	WARNUNG Das Signalwort weist auf eine Gefahr mit mittlerem Risiko hin, die bei Nichtbeachtung zu Tod oder schweren Verletzungen führen kann.
	VORSICHT Das Signalwort weist auf eine Gefahr mit geringem Risiko hin, die bei Nichtbeachtung zu leichten oder mäßigen Verletzungen führen kann.
	HINWEIS Das Signalwort weist auf wichtige Informationen hin (z.B. Sachschäden), aber keine Gefahr.
	ANWEISUNGEN BEACHTEN Dieses Symbol zeigt an, dass ein Servicetechniker dieses Gerät nur gemäß den Betriebsanweisungen bedienen und warten sollte.

Bitte lesen Sie die folgenden Sicherheitsinformationen gründlich durch und befolgen Sie sie strikt, um das Risiko von Feuer oder Explosionen, elektrischen Schlägen zu minimieren und Sachschäden, persönliche Verletzungen oder Lebensverlust zu verhindern. Die Nichtbeachtung dieser Anweisungen führt zum Verlust jeglicher Garantie.

WARNUNG: Elektrisches Schockrisiko

- Wenn das Netzkabel beschädigt ist, muss es vom Hersteller, seinem Servicepartner oder ebenso qualifizierten Personen ausgetauscht werden, um eine Gefahr zu vermeiden.
- Wenn das Gerät beschädigt ist, darf es nicht betrieben werden, es sei denn, es wurde vom Hersteller, seinem Servicepartner oder ähnlich qualifizierten Personen repariert.
- Gefahr eines elektrischen Schlags!
- Das Gerät kann von Kindern ab 8 Jahren und von Personen mit eingeschränkten physischen, sensorischen oder geistigen Fähigkeiten oder mangelnder Erfahrung und Kenntnissen verwendet werden, wenn sie beaufsichtigt wurden oder Anweisungen zur sicheren Verwendung des Geräts erhalten haben und die damit verbundenen Gefahren verstehen. Kinder dürfen nicht mit dem Gerät spielen. Reinigung und Benutzerwartung dürfen von Kindern nicht ohne Aufsicht durchgeführt werden.
- Kinder sollten beaufsichtigt werden, damit sie nicht mit dem Gerät spielen.
- Kinder unter 3 Jahren sollten ferngehalten werden, es sei denn, sie werden kontinuierlich beaufsichtigt.
- Tiere und Kinder können in das Gerät klettern. Überprüfen Sie das Gerät vor jedem Betrieb.
- Nicht auf das Gerät klettern oder sich darauf setzen.

Installationsort und Umgebung

- Alle Wasch- und Zusatzstoffe sind an einem sicheren Ort außerhalb der Reichweite von Kindern aufzubewahren.
- Installieren Sie das Gerät nicht auf einem Teppichboden.
- Die Blockierung der Öffnungen durch einen Teppich kann das Gerät beschädigen.
- Halten Sie das Gerät fern von Wärmequellen und direktem Sonnenlicht, um ein Verrotten der Kunststoff- und Gummiteile zu vermeiden.
- Verwenden Sie das Gerät nicht in feuchten Umgebungen oder Räumen, die explosive oder ätzende Gase enthalten. Im Falle von Wasserleckagen oder Wasserspritzern lassen Sie das Gerät an der frischen Luft trocknen.
- Das Gerät darf nicht hinter einer abschließbaren Tür, einer Schiebetür oder einer Tür mit Scharnieren auf der gegenüberliegenden Seite des Geräts installiert werden.
- Betreiben Sie das Gerät nicht in Räumen mit einer Temperatur unter 5°C. Dies kann zu Schäden an Teilen führen. Wenn es unvermeidlich ist, stellen Sie sicher, dass das Wasser nach jeder Verwendung vollständig aus dem Gerät abgelassen wird (siehe „Wartung - Reinigung des Ablaufpumpenfilters“), um Schäden durch Frost zu vermeiden.
- Verwenden Sie niemals entflammbare Sprays oder Substanzen in unmittelbarer Nähe des Geräts.

Installation

- Entfernen Sie alle Verpackungsmaterialien und Transportschrauben, bevor Sie das Gerät verwenden. Andernfalls kann es zu schweren Schäden kommen.
- Dieses Gerät ist mit einem einzigen Einlassventil ausgestattet und kann nur an die Kaltwasserversorgung angeschlossen werden.
- Der Netzstecker muss nach der Installation zugänglich sein.
- Bevor Sie zum ersten Mal Kleidung waschen, muss das Produkt einmal durch alle Verfahren ohne Kleidung betrieben werden.
- Bevor Sie das Gerät verwenden, muss das Produkt kalibriert werden.
- Legen Sie keine übermäßig schweren Gegenstände auf das Gerät, wie Wasserbehälter oder Heizgeräte.

- Die neuen Schlauchsets, die mit dem Gerät geliefert werden, müssen verwendet werden und alte Schlauchsets sollten nicht wiederverwendet werden.
- Max. Einlasswasserdruck 1 MPa. Min. Einlasswasserdruck 0,05 MPa.

Elektrischer Anschluss

- Stellen Sie sicher, dass das Zuleitungskabel nicht vom Gerät eingeklemmt wird, da es beschädigt werden kann.
- Schließen Sie das Produkt an eine geerdete Steckdose an, die durch eine Sicherung gemäß den Werten in der „Technischen Spezifikationen“-Tabelle geschützt ist. Die Erdungsinstallation muss von einem qualifizierten Elektriker durchgeführt werden. Stellen Sie sicher, dass das Gerät gemäß den örtlichen Vorschriften installiert ist.
- Wasser- und Stromanschlüsse müssen von einem qualifizierten Techniker gemäß den Anweisungen des Herstellers und den örtlichen Sicherheitsvorschriften durchgeführt werden.



WARNUNG:

- Verwenden Sie keine Mehrfachsteckdosen oder Verlängerungskabel.
- Das Gerät darf keine externe Schaltvorrichtung wie einen Timer haben oder an einen Stromkreis angeschlossen sein, der regelmäßig ein- und ausgeschaltet wird.
- Ziehen Sie den Stecker nicht aus der Steckdose, wenn sich brennbares Gas in der Nähe befindet.
- Ziehen Sie niemals den Netzstecker mit nassen Händen heraus.
- Ziehen Sie immer am Stecker und nicht am Kabel.
- Ziehen Sie immer den Stecker, wenn das Gerät nicht benutzt wird.

Wasseranschlüsse

- Überprüfen Sie die Anschlüsse der Wasserzulaufschläuche, des Wasserhahns und des Ablaufschlauchs auf mögliche Probleme aufgrund von Änderungen des Wasserdrucks. Wenn die Anschlüsse locker werden oder undicht sind, schließen Sie den Wasserhahn und lassen Sie ihn reparieren.
- Verwenden Sie das Gerät nicht, bevor die Rohre und Schläuche von qualifizierten Personen ordnungsgemäß installiert sind.
- Die Glastür kann während des Betriebs sehr heiß werden. Halten Sie Kinder und Haustiere während des Betriebs des Geräts fern.
- Die Wasserzulauf- und -ablaufschläuche müssen sicher installiert und unbeschädigt bleiben.
- Andernfalls kann es zu Wasserleckagen kommen.
- Entfernen Sie den Abflusspumpenfilter nicht, solange sich noch Wasser im Gerät befindet. Große Wassermengen können austreten, und es besteht Verbrennungsgefahr durch heißes Wasser.

Bedienung und Wartung

- Verwenden Sie niemals brennbare, explosive oder giftige Lösungsmittel. Verwenden Sie keine Benzin und Alkohol usw. als Reinigungsmittel. Wählen Sie nur Reinigungsmittel, die für die Maschinenwäsche geeignet sind.
- Stellen Sie sicher, dass alle Taschen leer sind. Scharfe und harte Gegenstände wie Münzen, Broschen, Nägel, Schrauben, Steine usw. können diesem Gerät ernsthafte Schäden zufügen.
- Entfernen Sie alle Gegenstände aus Taschen wie Feuerzeuge und Streichhölzer, bevor Sie das Gerät verwenden. Spülen Sie Gegenstände, die von Hand gewaschen wurden, gründlich aus.

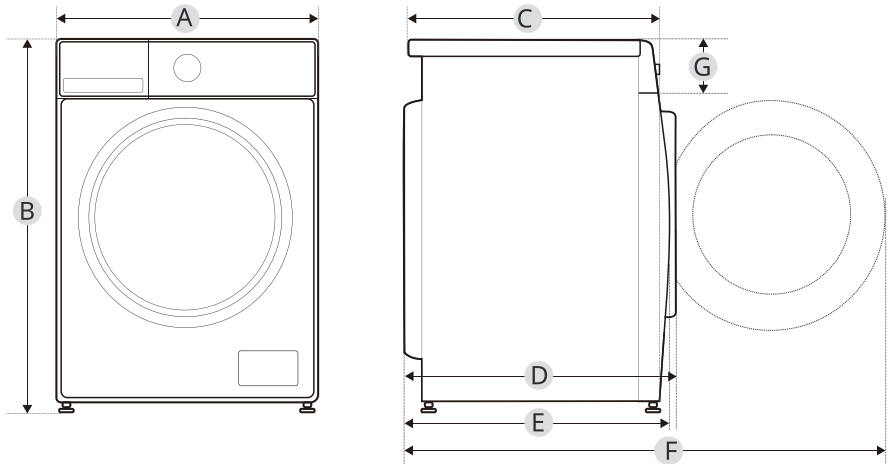
- Gegenstände, die mit Substanzen wie Speiseöl, Aceton, Alkohol, Benzin, Kerosin, Fleckenentfernern, Terpentin, Wachs und Wachsantfernern verschmutzt wurden, sollten in heißem Wasser mit einer zusätzlichen Menge an Reinigungsmittel gewaschen werden, bevor sie im Gerät getrocknet werden.
- Gegenstände, die Schaumstoff (Latexschaum), Duschhauben, wasserdichte Textilien, gummierte Artikel und Kleidung oder Kissen mit Schaumstoffpolstern enthalten, sollten nicht in der Maschine gewaschen werden.
- Weichspüler oder ähnliche Produkte sollten gemäß ihren Anweisungen verwendet werden.
- Versuchen Sie niemals, die Tür gewaltsam zu öffnen.
- Die Tür wird kurz nach dem Ende eines Zyklus entriegelt.
- Bitte schließen Sie die Tür nicht mit übermäßiger Kraft. Wenn es schwierig ist, die Tür zu schließen, überprüfen Sie bitte, ob die Kleidung ordnungsgemäß eingelegt und verteilt ist.
- Ziehen Sie immer den Stecker des Geräts und schließen Sie den Wasserhahn, bevor Sie Reinigungs- und Wartungsarbeiten durchführen und nach jeder Verwendung.
- Gießen Sie niemals Wasser über das Gerät zum Reinigen. Stromschlaggefahr!
- Reparaturen dürfen nur vom Hersteller, seinem Servicepartner oder ebenso qualifizierten Personen durchgeführt werden, um Gefahren zu vermeiden.
- Der Hersteller übernimmt keine Verantwortung für Schäden, die durch das Eingreifen nicht autorisierter Personen verursacht wurden.

Transport

- Vor dem Transport:
 - Die Bolzen müssen von einer spezialisierten Person wieder am Gerät befestigt werden;
 - Angesammeltes Wasser muss aus dem Gerät abgelassen werden.
- Dieses Gerät ist schwer. Transportieren Sie es vorsichtig. Halten Sie niemals an einem herausragenden Teil des Geräts beim Anheben fest. Die Tür des Geräts darf nicht als Griff verwendet werden.

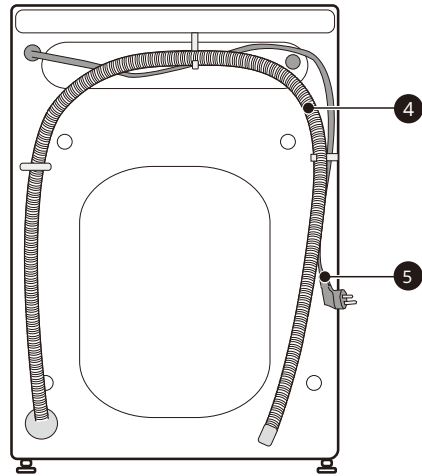
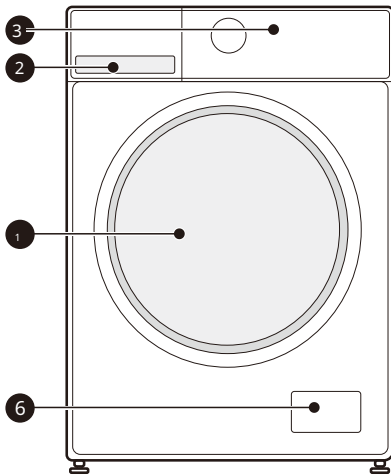
Model	Waschkapazität
EWF-7201 X	7.0kg
EWF-8403 WH	8.0kg
EWF-9401 WH	9.0kg
EWF-9400 MTBK	9.0kg
EWF-10400 WH	10.0kg

TECHNISCHE DATEN



Model	EWF-7201 X	EWF-8403 WH	EWF-9401 WH EWF-9400 MTBK	EWF-10400 WH
Stromversorgung	220-240V~, 50Hz			
MAX. Strom	10A			
Standard-Wasserdruck	0.05MPa~1MPa			
Waschkapazität	7.0kg	8.0kg	9.0kg	10.0kg
Abmessung				
A	595mm	595mm	595mm	595mm
B	850mm	850mm	850mm	850mm
C	400mm	475mm	535mm	535mm
Gewicht	57kg	63kg	65kg	65kg
Nennleistung	1950W	1950W	1950W	1950W
Referenzabmessung				
D	470mm	540mm	600mm	600mm
E	445mm	521mm	540mm	540mm
F	935mm	985mm	1045mm	1045mm
G	135mm	135mm	135mm	135mm

PRODUKTBE SCHREIBUNG



1	Tür	4	Ablaufschlauch
2	Waschmittelspender	5	Netzkabel
3	Bedienfeld	6	Serviceklappe

HINWEIS

Das Produktbild dient nur zur Veranschaulichung, bitte beachten Sie das tatsächliche Produkt als Referenz.

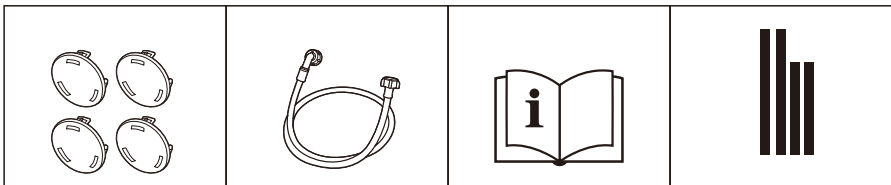
Zubehör

4 x Abdeckkappen

1 x Zulaufschlauch Kaltwasser

1 x Bedienungsanleitung

Akustikschaum (optional)



SCHNELLSTARTANLEITUNG



VORSICHT

- Stellen Sie vor dem Waschen sicher, dass das Gerät ordnungsgemäß installiert ist.
- Ihr Gerät wurde vor Verlassen des Werks gründlich überprüft. Um eventuell vorhandenes Restwasser zu entfernen und potenzielle Gerüche zu neutralisieren, wird empfohlen, Ihr Gerät vor der ersten Verwendung zu reinigen. Aus diesem Grund wird empfohlen, die Innentrommel durch Ausführen des Programms "TROMMELREINIGUNG" oder eines anderen Programms mit einer optionalen Temperatur von 90°C zu reinigen. Achten Sie darauf, keine Wäsche und kein Waschmittel in die Maschine zu geben.



Kalibrierung

Es wird empfohlen, das Gerät zu kalibrieren, um die beste Leistung zu erzielen.

Das Gerät ist in der Lage, die Menge der geladenen Wäsche zu erkennen. Diese


Funktion optimiert die Produktleistung, indem der Energie- und Wasserver-

brauch minimiert wird, was Ihnen Zeit und Geld spart. Aus diesem Grund wird empfohlen, das Gerät für die beste Nutzung zu kalibrieren.

1- Entfernen Sie alle Zubehörteile aus der Trommel und schließen Sie die Tür;

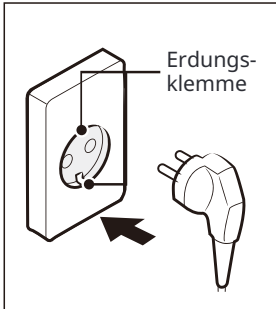
2- Stecken Sie den Netzstecker in die Steckdose;

3- Schalten Sie die Waschmaschine ein und drücken Sie innerhalb von 10 Sekunden gleichzeitig und kontinuierlich auf „Geschwindigkeit“ und „Verzögerungsende“ (normalerweise 3 Sekunden), bis „t19“ angezeigt wird.

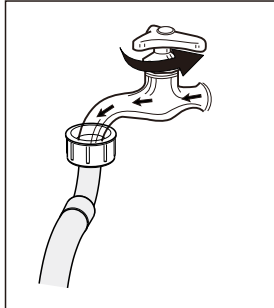
4- Drücken Sie  um das Gerät zu starten, zuerst wird „***“ angezeigt, und dann wird die tatsächliche Trommeldrehzahl angezeigt (z. B. „126“), um die Echtzeit-Trommeldrehzahl anzuzeigen. Wenn die Zahl einen bestimmten Wert erreicht (sich nicht mehr ändert), bedeutet dies, dass die Waschmaschine erfolgreich kalibriert ist.

1. Vor dem Waschen

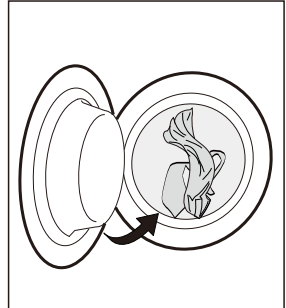
1. Einstecken



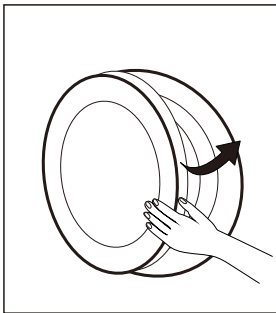
2. Wasserhahn öffnen



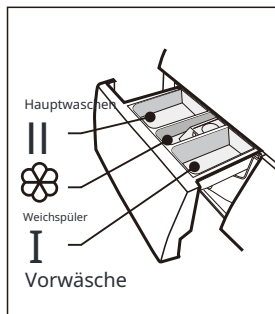
3. Belastung



4. Tür schließen



5. Waschmittel hinzufügen

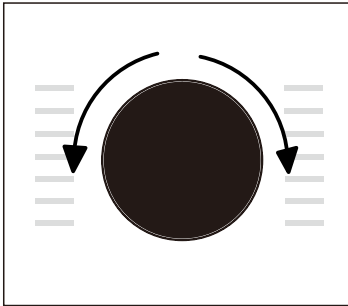


💡 HINWEIS

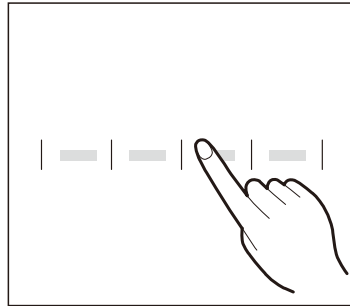
Waschmittel muss in Fach I hinzugefügt werden, wenn die Vorwäschefunktion ausgewählt ist.

2. Waschen

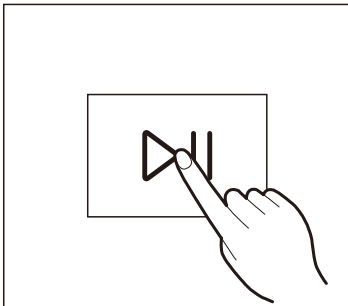
1. Programm auswählen



2. Funktion auswählen oder Standardeinstellungen beibehalten



3. Drücken Sie Start/Pause, um das Programm zu starten




HINWEIS

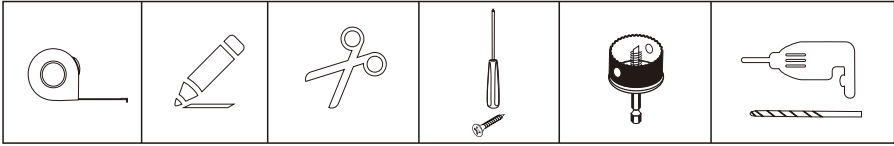
- 1: Wenn die Standardeinstellung ausgewählt ist, kann Schritt 2 übersprungen werden.
- 2: Die Funktionsknopf-Linienübersicht dient nur als Referenz, bitte beachten Sie das reale Produkt als Standard.

3. Nach dem Waschen

Summer piept und „Ende“ wird angezeigt.

PRODUKTINSTALLATION

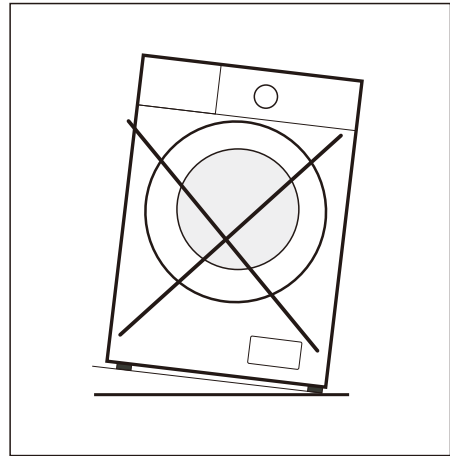
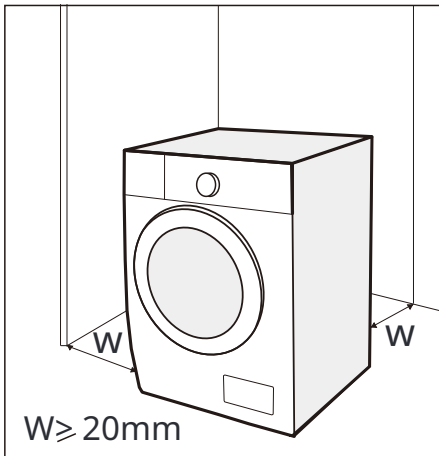
 Benötigte Werkzeuge für die Selbstinstallation (nicht enthalten)



Installationsbereich

WARNUNG

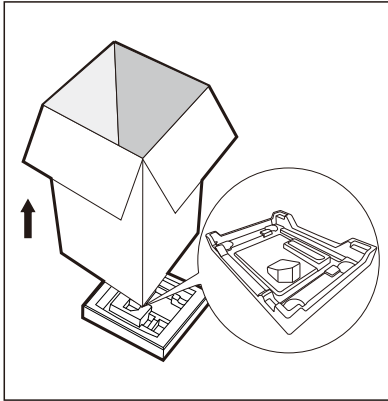
- Stabilität ist wichtig, um ein Wandern des Produkts zu verhindern!
- Stellen Sie sicher, dass das Gerät gerade und stabil steht.
- Stellen Sie sicher, dass das Produkt nicht auf dem Netzkabel steht.
- Stellen Sie sicher, dass die Mindestabstände zu den Wänden wie auf dem Bild gezeigt eingehalten werden.



Bevor Sie das Gerät installieren, sollte der Standort wie folgt beschaffen sein:

1. Fest, trocken und ebener Boden.
2. Direkte Sonneneinstrahlung vermeiden.
3. Ausreichende Belüftung.
4. Raumtemperatur über 5 °C.
5. Fernhalten von Wärmequellen wie Kohle- oder Gasbrennern.

Auspacken der Maschine



⚠️ WARNUNG

- Verpackungsmaterial (z.B. Folien, Styropor) kann für Kinder gefährlich sein.
- Es besteht Erstickungsgefahr ! Halten Sie alle Verpackungen fern von Kindern.

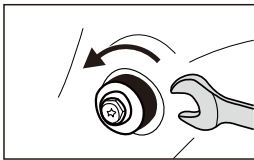
1. Entfernen Sie den Pappkarton und die Styroporverpackung.
2. Heben Sie das Gerät an und entfernen Sie die Basisverpackung.
3. Entfernen Sie das Klebeband, das das Netzkabel und den Ablaufschlauch sichert.
4. Entfernen Sie den Einlassschlauch aus der Trommel.

Entfernen der Transportbolzen

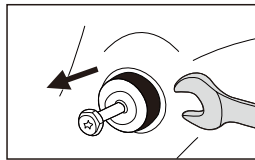
⚠️ WARNUNG

Sie müssen die Transportbolzen von der Rückseite entfernen, bevor Sie das Produkt verwenden.

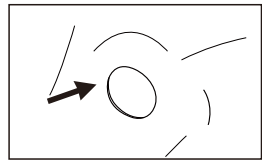
1. Lösen Sie die 4 Transportbolzen mit einem Schraubenschlüssel.



2. Entfernen Sie die Schrauben einschließlich der Gummiteile und bewahren Sie sie für die zukünftige Verwendung auf.



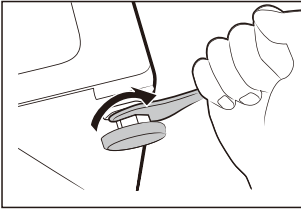
3. Schließen Sie die Löcher mit den Abdeckkappen.



Ausrichten der Maschine

! WARNUNG

Die Sicherungsmuttern an allen vier Füßen müssen fest gegen das Gehäuse geschraubt werden.



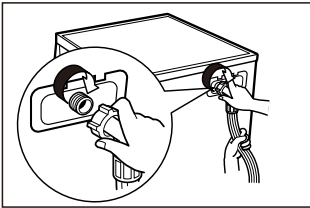
1. Lösen Sie die Sicherungsmutter.
 2. Drehen Sie den Fuß, bis er den Boden erreicht.
 3. Stellen Sie die Beine ein und verriegeln Sie die Muttern mit einem Schraubenschlüssel.
- Stellen Sie sicher, dass die Maschine mit einer Wasserwaage waagrecht steht.

Schließen Sie den Wasserzulaufschlauch an.

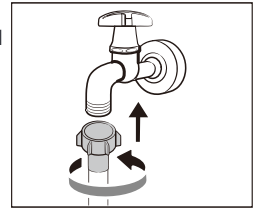
! WARNUNG

Um Undichtigkeiten oder Wasserschäden zu vermeiden, befolgen Sie die Anweisungen in diesem Kapitel.

- Knicken, Quetschen oder Modifizieren Sie den Wasserzulaufschlauch nicht.



Schließen Sie den Wasserzulaufschlauch an das Wasserzulaufventil und einen Wasserhahn mit kaltem Wasser an, wie angegeben.



● HINWEIS

- Schließen Sie den Schlauch manuell an, verwenden Sie keine Werkzeuge. Überprüfen Sie, ob die Verbindungen fest sitzen.

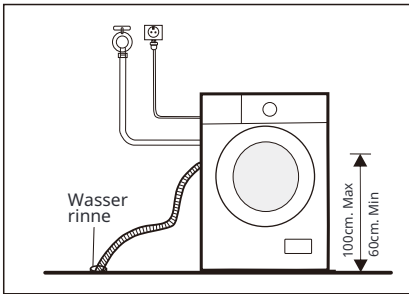
Ablaufschlauch

! WARNUNG

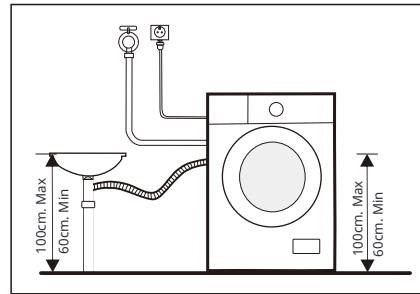
- Knicken oder strecken Sie den Ablaufschlauch nicht.
- Positionieren Sie den Ablaufschlauch ordnungsgemäß, da sonst Wasserschäden auftreten können.
- Es ist nicht erlaubt, die Schnalle des Ablaufrohrs zu entfernen.

Es gibt zwei Möglichkeiten, das Ende des Ablaufschlauchs zu platzieren:

1. Legen Sie ihn in den Wassertrough.



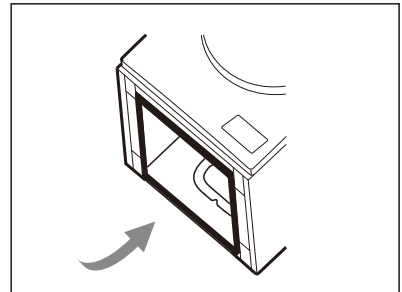
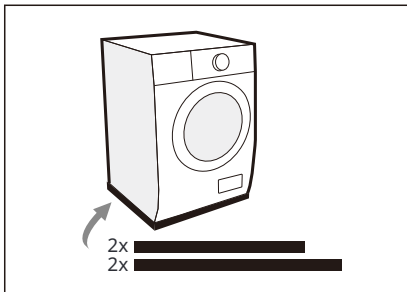
2. Schließen Sie ihn an das Abzweigrrohr des Trogablaufs an.



Schalldämpferschwamm

HINWEIS

- Bitte stellen Sie sicher, dass die Schalldämpferschwämme montiert sind, die effektiv reduzieren können Geräusche, die von der Maschine während des Betriebs verursacht werden, um Ihnen eine ruhigere und leisere Wohnumgebung zu bieten.



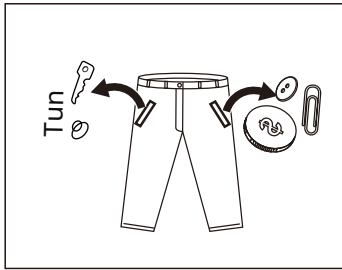
- Legen Sie die Maschine auf den Boden und verwenden Sie etwas weiches Material wie Schaumstoff oder Kleidung zwischen Maschine und Boden zum Schutz;
- Kleben Sie die 2x längeren Schwämme an die längeren unteren Kanten der Maschine und die 2x kürzeren Schwämme an die kürzeren unteren Kanten.

BETRIEBSANLEITUNG

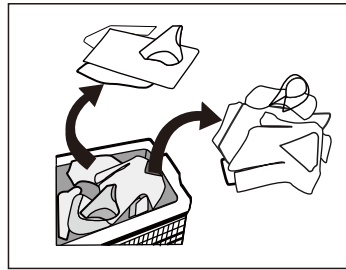
Vor jedem Waschen

- Die Umgebungstemperatur der Maschine sollte 5°C -40°C betragen. Bei Verwendung unter 0°C können das Einlassventil und das Abflusssystem beschädigt werden. Wenn die Maschine unter Gefrierbedingungen installiert ist, sollte sie in eine normale Umgebungstemperatur überführt werden, um sicherzustellen, dass der Wasserversorgungsschlauch und der Abflussschlauch vor der Verwendung auftauen können.
- Bitte überprüfen Sie die Pflegeetiketten Ihrer Wäsche und die Anweisungen zur Verwendung des Waschmittels vor dem Waschen. Verwenden Sie ein nicht schäumendes oder weniger schäumendes Waschmittel, das für die Maschine geeignet ist.

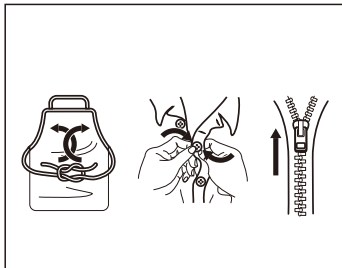
1. Nehmen Sie alle Gegenstände aus den Taschen



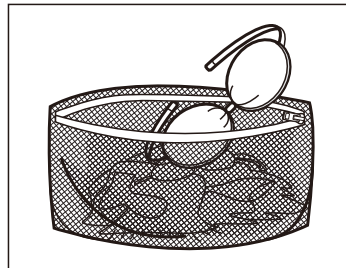
2. Sortieren Sie die Wäsche nach Farbe und Textilart



3. Binden Sie lange Textilstreifen und Gürtel zusammen, schließen Sie Reißverschlüsse und Knöpfe




4. Legen Sie kleine Gegenstände in einen Wäschesack

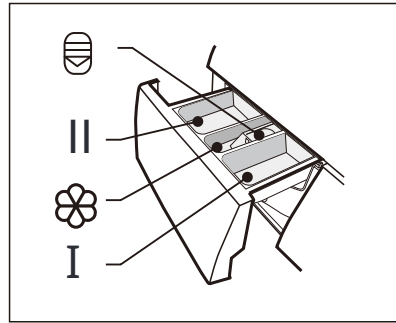


! WARNUNG

- Waschen Sie keine Artikel, die mit brennbaren oder explosiven Substanzen wie Wachs, Öl, Farbe, Benzin, Alkohol, Kerosin und anderen entflammenden Materialien gereinigt, gewaschen, eingeweicht oder betupft wurden.
- Das Waschen einzelner Kleidungsstücke kann leicht zu einer großen Exzentrizität führen. Daher wird empfohlen, ein oder zwei weitere Wäschestücke hinzuzufügen, damit das Schleudern reibungslos erfolgen kann.
- Waschen Sie wasserfeste Sitze, Matten oder Kleidung nicht.

Waschmittelspender

- I Vorwäsche
- II Hauptwäsche
- ☼ Weichspüler
-  Drücken Sie die Taste, um den Spender herauszuziehen.



VORSICHT

- Das Waschmittel muss nur in das Fach gegeben werden, nachdem die Vorwäsche-Funktion ausgewählt wurde.

Programme	I	II	☼	Programme	I	II	☼
SYNTHETIK	<input type="radio"/>	<input checked="" type="radio"/>	<input type="radio"/>	NUR SCHLEUDERN			
BAUMWOLLE	<input type="radio"/>	<input checked="" type="radio"/>	<input type="radio"/>	JEANS	<input type="radio"/>	<input checked="" type="radio"/>	<input type="radio"/>
MIX	<input type="radio"/>	<input checked="" type="radio"/>	<input type="radio"/>	DECKE	<input type="radio"/>	<input checked="" type="radio"/>	<input type="radio"/>
BABYPFLEGE	<input type="radio"/>	<input checked="" type="radio"/>	<input type="radio"/>	WOLLE		<input checked="" type="radio"/>	<input type="radio"/>
20°C	<input type="radio"/>	<input checked="" type="radio"/>	<input type="radio"/>	ECO 40-60		<input checked="" type="radio"/>	<input type="radio"/>
ANTI-ALLERGIE	<input type="radio"/>	<input checked="" type="radio"/>	<input type="radio"/>	SCHNELL 59'		<input checked="" type="radio"/>	<input type="radio"/>
TROMMELREINIGUNG				SCHNELL 15'		<input checked="" type="radio"/>	<input type="radio"/>

Mittel müssen Mittel optional

Empfehlung für Waschmittel

Empfohlenes Waschmittel	Art der Wäsche und Textilien	Waschzyklen	Wasch temp. °C
Schweres Waschmittel mit Bleichmitteln und optischen Aufhellern	Weißer Wäsche aus kochfester Baumwolle oder Leinen	BAUMWOLLE, ECO 40-60	40/60
Farbwaschmittel ohne Bleichmittel und optische Aufheller	Bunte Wäsche aus Baumwolle oder Leinen Bunte Wäsche	BAUMWOLLE	20/40
Farb- oder mildes Waschmittel ohne optische Aufheller	aus pflegeleichten Fasern oder synthetischen Materialien	BAUMWOLLE, SYNTHETISCH	20/40
Mildes Waschmittel	Empfindliche Textilien, Seide, Viskose	SYNTHETIK	20
Spezialwollwaschmittel	Wolle	WOLLE	20/40

HINWEIS

- Agglomerierendes oder zähes Waschmittel oder Zusatzstoffe können vor dem Einfüllen in das Waschlöffelfach in etwas Wasser verdünnt werden, um ein Verstopfen des Einlasses zu vermeiden und somit ein Überlaufen des Wassers zu verursachen.
- Bitte wählen Sie die geeignete Art von Waschmittel, um eine maximale Waschleistung und einen minimalen Wasserverbrauch zu erzielen.
- Um das beste Reinigungsergebnis zu erzielen, ist eine ordnungsgemäße Dosierung des Waschmittels wichtig.
- Verwenden Sie eine reduzierte Menge an Waschmittel, wenn die Trommel nicht vollständig gefüllt ist.
- Passen Sie immer die Menge des Waschmittels an die Wasserhärte an. Bei weichem Leitungswasser verwenden Sie weniger Waschmittel.
- Dosieren Sie entsprechend der Verschmutzung Ihrer Wäsche. Weniger verschmutzte Kleidung erfordert weniger Waschmittel.
- Hochkonzentriertes (kompaktes) Waschmittel erfordert besonders genaue Dosierung.

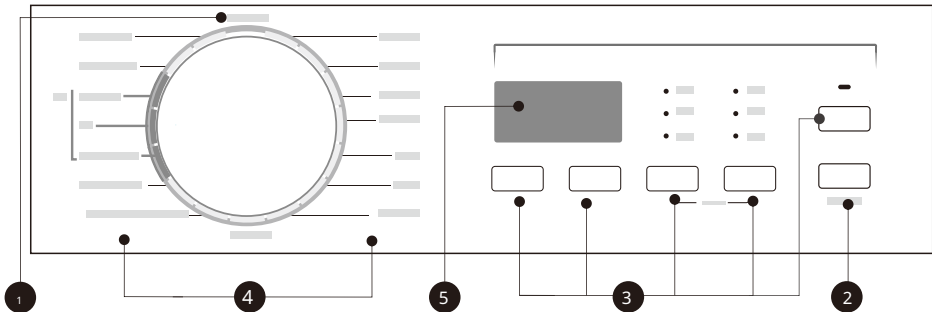
Folgende Symptome deuten auf eine Überdosierung des Waschmittels hin:

- starke Schaumbildung
- schlechtes Wasch- und Spülergebnis

Folgende Symptome deuten auf eine Unterdosierung des Waschmittels hin:

- Wäsche vergraut
- Ablagerungen von Kalk auf der Trommel, dem Heizelement und/oder der Wäsche

Bedienfeld



11 AUS

Schalten Sie das Gerät aus.

2 Start/Pause

Starten oder pausieren Sie Ihr Programm.

3 Option

Dies ermöglicht Ihnen die Auswahl zusätzlicher Funktionen.

41 Programmes

Verfügbar je nach Wäschetyp.

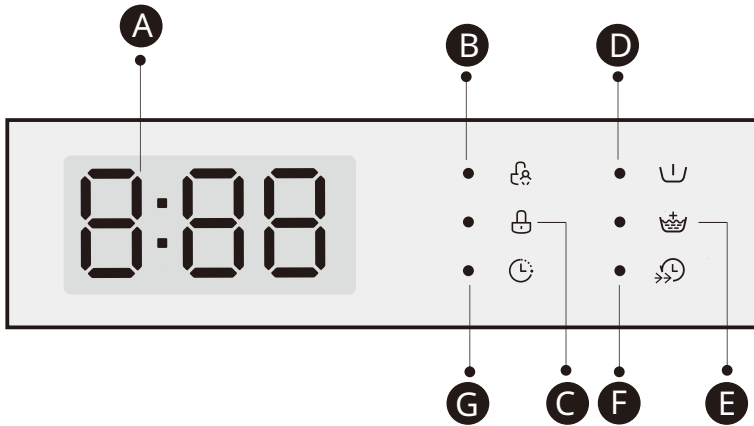
5 Anzeige

Die Anzeige zeigt Einstellungen, geschätzte verbleibende Zeit, Optionen und Statusmeldungen an.

HINWEIS

- Die Tabelle dient nur als Referenz, bitte beachten Sie das tatsächliche Produkt als Standard.

Anzeige



A Anzeige

Washzeit
125
Geschwindigkeit
800
End
End

Verzögerungszeit
2 Std.
Fehler
E30
Temp.
30

B Kindersicherung

C Türverriegelung

D Vorwäsche

E Extra Spülen

F Schnellwäsche

G Verzögerung

Programmes

Programme	Beladung (kg)				Standardzeit (h:min)			
	7.0	8.0	9.0	10.0	7.0	8.0	9.0	10.0
SYNTHETIK	3.5	4.0	4.5	5.0	3:18	3:18	3:18	3:18
BAUMWOLLE	7.0	8.0	9.0	10.0	3:39	3:39	3:39	3:39
MIX	7.0	8.0	9.0	10.0	1:20	1:20	1:20	1:20
BABYPFLEGE	7.0	8.0	9.0	10.0	2:01	2:01	2:01	2:01
20°C	3.5	4.0	4.5	5.0	1:08	1:08	1:08	1:08
ANTI-ALLERGIE	3.5	4.0	4.5	5.0	2:04	2:04	2:04	2:04
TROMMELREINIGUNG	--	--	--	--	1:18	1:18	1:18	1:18
NUR SCHLEUDERN	7.0	8.0	9.0	10.0	0:12	0:12	0:12	0:12
JEANS	7.0	8.0	9.0	10.0	1:35	1:35	1:35	1:35
DECKE	2.0	2.0	2.5	2.5	1:48	1:48	1:48	1:48
WOLLE	2.0	2.0	2.0	2.0	1:07	1:07	1:07	1:07
ECO 40-60	7.0	8.0	9.0	10.0	3:28	3:38	3:48	3:59
SCHNELL 59'	3.5	4.0	4.5	5.0	0:59	0:59	0:59	0:59
SCHNELL 15'	2.0	2.0	2.0	2.0	0:15	0:15	0:15	0:15

HINWEIS

- Die Parameter in dieser Tabelle dienen nur zur Referenz des Benutzers. Die tatsächlichen Parameter kann möglicherweise von den Parametern in der oben genannten Tabelle abweichen.

EWF-7201 X

Zyklus	Nennkapazität in kg	Temper atureinstellung °C	Zyklusdauer in Stunden und Minuten	Ener gieverbrauch in kWh/ pro Zyklus	Wasserverbrauch in Lit ern/pro Zyklus	Höchste Temperatur °C ¹⁾	Restfeuchte in % /Schleuderdrehzahl in U/min ²⁾
BAUMWOLLE	7.0	60	3:44	1.498	71	60	70%/800
MIX	7.0	40	1:20	0.754	71	40	70%/800
20°C	3.5	20	1:08	0.235	44	20	65%/1000
BABYPFLEGE	7.0	60	2:01	1.317	71	60	65%/1000
SCHNELL 15'	2.0	Frío	0:15	0.030	31	Frío	70%/800
ECO40-60 ³⁾	7.0	--	3:38	0.760	61.0	36	53.9%/1350
	3.5	--	2:48	0.412	45.0	29	53.9%/1350
	2.0	--	2:48	0.208	36.0	24	53.9%/1350

- Die obigen Daten dienen nur als Referenz und die Daten können sich aufgrund unterschiedlicher tatsächlichen Nutzungsbedingungen.
- Die für Programme außer dem ECO 40-60-Programm angegebenen Ventile dienen nur als Richtlinie.
- 20°C kann leicht verschmutzte Baumwäschestücke bei einer Nenntemperatur von 20°C reinigen, was der Verordnung (EU) 2019/2023 entspricht.
- In Bezug auf EN 60456:2016/A11:2020 Mit (EU) 2019/2014, (EU) 2019/2023, (EU) 2021/340, (EU) 2021/341,

Die EU-Energieeffizienzklasse ist: A

Energieprüfprogramm: ECO 40-60. Andere als Standard.

Halbe Beladung für 7,0 kg Maschine: 3,5 kg.

Viertelbeladung für 7,0 kg Maschine: 2,0 kg.

EFW-8403 WH

Zyklus	Nennkapazität in kg	Temperatur-einstellung °C	Zyklusdauer in Stunden und Minuten	Energieverbrauch in kWh/ pro Zyklus	Wasserverbrauch in Litern/pro Zyklus	Höchste Temperatur °C ¹⁾	Restfeuchte in % / Schleuderdrehzahl in U/min ²⁾
BAUMWOLLE	8.0	60	3:44	1.498	71	60	70%/800
MIX	8.0	40	1:20	0.754	71	40	70%/800
20°C	4.0	20	1:08	0.235	44	20	65%/1000
BABYPFLEGE	8.0	60	2:01	1.317	71	60	65%/1000
SCHNELL 15'	2.0	Kalt	0:15	0.030	31	Kalt	70%/800
ECO40-60 ³⁾	8.0	--	3:38	0.760	61.0	36	53.9%/1350
	4.0	--	2:48	0.412	45.0	29	53.9%/1350
	2.0	--	2:48	0.208	36.0	24	53.9%/1350

- Die obigen Daten dienen nur als Referenz und die Daten können sich aufgrund unterschiedlicher tatsächlichen Nutzungsbedingungen.
- Die für Programme außer dem ECO 40-60-Programm angegebenen Ventile dienen nur als Richtlinie.
- 20°C kann leicht verschmutzte Baumwäschestücke bei einer Nenntemperatur von 20°C reinigen, was der Verordnung (EU) 2019/2023 entspricht.
- In Bezug auf EN 60456:2016/A11:2020 Mit (EU) 2019/2014, (EU) 2019/2023, (EU) 2021/340, (EU) 2021/341,

Die EU-Energieeffizienzklasse ist: A

Energieprüfprogramm: ECO 40-60. Andere als Standard.

Halbe Beladung für 8,0 kg Maschine: 4,0 kg.

Viertelbeladung für 8,0 kg Maschine: 2,0 kg.

EWF-9401 WH / EWF-9400 MTBK

Zyklus	Nennkapazität in kg	TemperaturEinstellung in °C	Zyklusdauer in Stunden und Minuten	Energieverbrauch in kWh/pro Betriebszyklus	Wasserverbrauch in Litern/Betriebszyklus	Höchste Temperatur in °C ⁽¹⁾	Restfeuchtigkeite in % / Schleuderrzahl ⁽²⁾
BAUMWOLLE	9.0	60	3:44	1.603	78	60	53%/1400
MIX	9.0	40	1:20	0.813	78	40	70%/800
20°C	4.5	20	1:08	0.201	48	20	65%/1000
BABYPFLEGE	9.0	60	2:01	1.423	78	60	65%/1000
SCHNELL 15'	2.0	Kalt	0:15	0.030	31	Kalt	70%/800
ECO40-60 ³⁾	9.0	--	3:48	0.793	68.0	32	53.9%/1351
	4.5	--	2:54	0.475	48.0	30	53.9%/1351
	2.5	--	2:54	0.228	36.0	22	53.9%/1351

- Die obigen Daten dienen nur als Referenz und die Daten können sich aufgrund unterschiedlicher tatsächlichen Nutzungsbedingungen.
- Die für Programme außer dem ECO 40-60-Programm angegebenen Ventile dienen nur als Richtlinie.
- 20°C kann leicht verschmutzte Baumwäschestücke bei einer Nenntemperatur von 20°C reinigen, was der Verordnung (EU) 2019/2023 entspricht.
- In Bezug auf EN 60456:2016/A11:2020 Mit (EU) 2019/2014, (EU) 2019/2023, (EU) 2021/340, (EU) 2021/341,

Die EU-Energieeffizienzklasse ist: A

Energieprüfprogramm: ECO 40-60. Andere als Standard.

Halbe Ladung für 9,0 kg Maschine: 4,5 kg.

Viertelladung für 9,0 kg Maschine: 2,5 kg.

EWF-10400 WH

Zyklus	Nennkapazität in kg	Temperatur-einstellung °C	Zyklusdauer in Stunden und Minuten	Energieverbrauch in kWh/pro Betriebszyklus	Wasserverbrauch in Litern/Betriebszyklus	Höchste Temperatur °C ¹⁾	Restfeuchteigkeite in % / Schleuderdrehzahl ²⁾
BAUMWOLLE	10.0	60	3:44	1.708	85	60	70%/ 800
MIX	10.0	40	1:20	0.871	85	40	70%/ 800
20°C	5.0	20	1:08	0.207	51	20	65%/ 1000
BABYPFLEGE	10.0	60	2:01	1.528	85	60	65%/ 1000
SCHNELL 15'	2.0	Kalt	0:15	0.030	31	Kalt	70%/ 800
ECO40-60 ³⁾	10.0	--	3:59	0.875	67.0	37	53.9%/1351
	5.0	--	3:00	0.585	52.0	32	53.9%/1351
	2.5	--	3:00	0.232	41.5	23	53.9%/1351

- Die obigen Daten dienen nur als Referenz und die Daten können sich aufgrund unterschiedlicher tatsächlichen Nutzungsbedingungen.
- Die für Programme außer dem ECO 40-60-Programm angegebenen Ventile dienen nur als Richtlinie.
- 20°C kann leicht verschmutzte Baumwäschestücke bei einer Nenntemperatur von 20°C reinigen, was der Verordnung (EU) 2019/2023 entspricht.
- In Bezug auf EN 60456:2016/A11:2020 Mit (EU) 2019/2014, (EU) 2019/2023, (EU) 2021/340, (EU) 2021/341,

Die EU-Energieeffizienzklasse ist: A

Energieprüfprogramm: ECO 40-60. Andere als Standard.

Halbe Ladung für 10,0 kg Maschine: 5,0 kg.

Viertelladung für 10,0 kg Maschine: 2,5 kg.

- 1) Die höchste Temperatur, die die Wäsche im Waschzyklus mindestens 5 Minuten lang erreicht hat.
- 2) Restfeuchte nach dem Waschzyklus in Prozent des Wassergehalts und die Schleuderdrehzahl, bei der dies erreicht wurde.
- 3) Das ECO 40-60 Programm kann normal verschmutzte Baumwäschestücke reinigen, die bei 40°C oder 60°C waschbar sind, zusammen im selben Zyklus. Dieses Programm wird verwendet, um die Einhaltung der Verordnung (EU) 2019/2023 zu überprüfen.

Die effizientesten Programme in Bezug auf Energieverbrauch sind in der Regel diejenigen, die bei niedrigeren Temperaturen und längerer Dauer arbeiten.

Wenn Sie die Haushaltswaschmaschine bis zur angegebenen Kapazität für die jeweiligen Programme beladen, tragen Sie zur Energie- und Wassereinsparung bei.

Lärm und Restfeuchtigkeitsgehalt werden von der Schleuderdrehzahl beeinflusst: Je höher die Schleuderdrehzahl in der Schleuderphase, desto höher ist der Lärm und desto niedriger ist der Restfeuchtigkeitsgehalt.



VORSICHT

- Wenn es während des Betriebs des Geräts zu einem Stromausfall kommt, speichert ein spezielles Gedächtnis das ausgewählte Programm. Das Gerät setzt das Programm fort, wenn die Stromversorgung wiederhergestellt ist.

Programme sind je nach Wäschetyp verfügbar.

Programmes	
BAUMWOLLE	Strapazierfähige Textilien, hitzebeständige Textilien aus Baumwolle oder Leinen.
SCHNELL 59'	Waschen Sie wenige und nicht sehr schmutzige Kleidungsstücke schnell.
SYNTHETIK	Waschen Sie synthetische Artikel, zum Beispiel: Hemden, Mäntel, Mischgewebe. Beim Waschen von Stricktextilien sollte die Waschmittelmenge aufgrund des lockeren Strickaufbaus und der leicht bildenden Blasen reduziert werden.
BABYPFLEGE	Das Waschen der Babykleidung kann die Kleidung des Babys sauberer machen und verbessern die Spülleistung, um die Babyhaut zu schützen.
JEANS	Speziell für Jeans.
MIX	Gemischte Ladung bestehend aus Textilien aus Baumwolle und Synthetik.
20°C	In der Lage, leicht verschmutzte Baumwäschestücke bei einer Nennwassertemperatur von 20 °C zu reinigen.
ANTI-ALLERGIE	Entfernen Sie Allergene aus Stoffen.
SCHNELL 15'	Extra kurzes Programm ca. , geeignet für leicht verschmutzte Wäsche in kleinen Mengen .
DECKE	Dieses Programm ist speziell für das Waschen von Daunenmänteln konzipiert.
WOLLE	Hand- oder Maschinen - waschbare Wolle oder reichhaltige Wolltextilien. Besonders schonendes Waschprogramm zur Verhinderung von Einlaufen , längere Programm pausen (Textilien ruhen im Waschmittel).
NUR SCHLEUDERN	Schleudert und entleert das Wasser.
ECO 40-60	In der Lage, normal verschmutzte Baumwäschestücke zu reinigen, die bei 40 °C oder 60 °C waschbar sind, zusammen im selben Zyklus.
TROMMELREINIGUNG	Speziell in dieser Maschine eingestellt, um die Trommel und den Schlauch zu reinigen. Es wendet eine 90 °C Hochtemperatursterilisation an, um das Waschen der Kleidung umweltfreundlicher zu gestalten. Wenn dieses Programm ausgeführt wird, können die Kleidung oder andere Wäsche nicht hinzugefügt werden. Wenn die richtige Menge an Chlorbleichmittel hinzugefügt wird, wird die Reinigungswirkung im Behälter besser sein. Der Kunde kann dieses Programm je nach Bedarf regelmäßig verwenden.

 HINWEIS

- Die Tabelle dient nur als Referenz, bitte beachten Sie das reale Produkt als Standard.
- Wenn das Programm beendet ist, wird auf dem Display „Ende“ blinken. Bitte drehen Sie den Knopf in die Aus-Position.

Option

Zyklus	Standard Temp.(°C)	Standard-Schleuder- drehzahl (U/min)	Zusätzliche Funktionen
SYNTHETIK	40	800	🕒, 📏, 👑, 🔄
BAUMWOLLE	40	800	🕒, 📏, 👑, 🔄, 🌬️
MIX	40	800	🕒, 📏, 👑, 🔄, 🌬️
BABYPFLEGE	60	1000	🕒, 📏, 👑, 🔄, 🌬️
20°C	20	1000	🕒, 📏, 👑
ANTI-ALLERGIE	40	1200	🕒, 📏, 👑
TROMMELREINIGUNG	90	--	🕒
NUR SCHLEUDERN	--	1000	🕒
JEANS	30	800	🕒, 📏, 👑, 🔄
DECKE	40	1000	🕒, 📏, 👑, 🔄
WOLLE	40	600	🕒, 👑
ECO 40-60	--	--	🕒
SCHNELL 59'	30	1000	🕒, 👑
SCHNELL 15'	Kalt	800	🕒

🕒 HINWEIS

- Für die maximale Schleuderdrehzahl, Programmzeit und andere Details des ECO 40-60 Programm, bitte beachten Sie den Inhalt auf der Produktblattseite.
- Die Tabelle zeigt, welche Optionen für die Anpassung bei welchem Zyklus angeboten werden.



Schleuderdrehzahl

Bei Bedarf kann die Schleuderdrehzahl durch Drücken der Geschwindigkeitstaste in den folgenden Schritten angepasst werden: 1400:0-400-600-800-1000-1200-1400



Ende verzögern

1. Wählen Sie ein Programm aus.

2. Drücken Sie die Taste für die verzögerte Beendigung, um die Verzögerungszeit von 0-24 Stunden zu wählen.

3. Drücken Sie [Start/Pause], um den Verzögerungsendbetrieb zu starten.



Programm auswählen



Einstellen der Zeit



Start

Um abzubrechen Ende verzögern Funktion, drücken Sie die Taste „Ende verzögern“, bevor Sie das Programm starten, bis im Display 0 H angezeigt wird. Wenn das Programm bereits gestartet wurde, schalten Sie das Gerät aus und danach wieder ein und wählen Sie ein neues Programm aus.



Vorwäsche

Zusätzliche Waschfunktion vor dem Start des Hauptwaschzyklus, um die Waschleistung zu erhöhen.

Hinweis: Das Waschmittel muss in das Fach I gegeben werden.



Extra Spülen

Die Wäsche wird nach Auswahl dieser Funktion zusätzlich gespült.



Temp.

Bei Bedarf kann die Waschtemperatur durch Drücken der Temperaturtaste in den folgenden Schritten angepasst werden: Kalt - 20°C - 30°C - 40°C - 60°C - 90°C.



Schnellwäsche

Die Funktion kann die Waschzeit verkürzen.



Mein Zyklus

Um das häufig verwendete Programm zu speichern. Nach Auswahl des Programms und Einstellung der Optionen die [Temp.]-Taste 3 Sekunden vor dem Start des Waschvorgangs drücken.

Die Standardeinstellung ist BAUMWOLLE.



Dampf

Dampf ist für den täglichen Wäschewaschgang geeignet.

Der Dampf kann tief in die Fasern eindringen, was Bakterien und Keime effektiv beseitigt, Gerüche verhindert und Ihre Gesundheit schützt.

HINWEIS

Nutzungszähler

1. Trennen Sie das Gerät für 10 Sekunden vom Strom und schließen Sie es dann wieder an.

2. Schalten Sie das Gerät ein und drücken Sie innerhalb von 10 Sekunden gleichzeitig und kontinuierlich auf die Tasten "Geschwindigkeit" und "Dampf" auf dem Bedienfeld, bis das Gerätedisplay Zahlen anzeigt - der Wert kann die Anzahl der Gerätenutzungen anzeigen.

3. Wiederholen Sie Schritt 1 erneut und der Kunde kann mit dem normalen Betrieb fortfahren.



Kindersicherung

Um Fehlbedienungen durch Kinder zu vermeiden.



Drücken Sie [Verzögerungsende] und [Funkt.] gleichzeitig für 3 Sekunden bis der Summer ertönt. Die Kindersicherungsanzeige leuchtet auf.



VORSICHT

Wenn die Kindersicherung aktiviert ist, wird auf dem Display abwechselnd "CL" und die verbleibende Zeit angezeigt.

Das Drücken einer anderen Taste lässt die Kindersicherungsanzeige blinken.

Wenn das Programm endet, werden "CL" und "Ende" abwechselnd auf dem Display angezeigt.

Die Kindersicherung deaktiviert die Funktion aller Tasten außer der Kindersicherungstaste! Nur durch gleichzeitiges Drücken der beiden Tasten kann die Kindersicherung deaktiviert werden! Bitte deaktivieren Sie die Kindersicherung, bevor Sie ein neues Programm auswählen!



Stummschalten des Summer



Programm wählen



Drücken Sie die [Geschwindigkeits]-Taste für 3 Sekunden, der Summer ist stumm.

Um die Summerfunktion zu aktivieren, drücken Sie die Taste erneut für 3 Sekunden. Die Einstellung bleibt bis zum nächsten Zurücksetzen erhalten.



VORSICHT

- Nach dem Stummschalten der Summerfunktion werden die Geräusche nicht mehr aktiviert.



Neuladen

Dieser Vorgang kann während des Waschvorgangs ausgeführt werden. Wenn die Trommel noch läuft und sich eine große Menge Wasser mit hoher Temperatur in der Trommel befindet. Der Zustand ist unsicher und die Tür kann nicht gewaltsam geöffnet werden. Zum Drücken [>||] 3 Sek. zum Nachladen, und starten Sie die Funktion zum Hinzufügen von Kleidung in der Mitte. Bitte befolgen Sie die Schritte wie unten beschrieben: 1. Warten Sie, bis die Trommel aufhört zu rotieren. 2. Die Türverriegelung ist entriegelt. 3. Schließen Sie die Tür, wenn die Kleidung nachgeladen ist, und drücken Sie die [Start/Pause]-Taste.



Drücken Sie [Drücken Sie 3 Sekunden lang, um neu zu laden] 3 Sekunden lang.

Laden Sie die Kleidung neu.

Start

Produktblatt

Modellkennung^(*): EWF-7201 X

Allgemeine Produktparameter:

Parameter	Wert	Parameter	Wert	
Nennkapazität ^(*) (kg)	7.0	Abmessungen in cm ^(*) (^(†))	Höhe	85
			Breite	60
			Tiefe	40
Energieeffizienzindex ^(*) (EEL)	51.5	Energieeffizienzklasse ^(*)	A ^(‡)	
Wascheffizienzindex ^(*)	1.031	Spüleeffektivität (g/kg) ^(*)	5.0	
Energieverbrauch in kWh pro Zyklus, basierend auf dem Eco 40-60 Programm bei einer Kombination aus voller und teilweiser Beladung. Der tatsächliche Energieverbrauch hängt davon ab, wie das Gerät verwendet wird.	0.444	Wasserverbrauch in Litern pro Zyklus, basierend auf dem Eco 40-60 Programm bei einer Kombination aus voller und teilweiser Beladung. Der tatsächliche Wasserverbrauch hängt davon ab, wie das Gerät verwendet wird und von der Wasserhärte.	45	
Maximaltemperatur im Inneren des behandelten Textils ^(*) (°C)	Nennkapazität	41	Gewichteter Restfeuchtigkeitsgehalt content ^(*) (%)	62.9
		34		
	Halb Vier-	25		
Schleuderdrehzahl ^(*) (U/min)	Nennkapazität	1150	Schleuderwirkungsgradklasse ^(*)	C ^(‡)
	Halbe	1150		
	Viertel	1150		
Programmdauer ^(*) (h:min)	Nennkapazität	3:28	Type	freistehend
	Halbe	2:42		
	Viertel	2:42		
Luftgetragene Schalleistung Emissionen in der Schleuderphase ^(*) (dB(A) re 1 pW)	72	Luftgetragene Schalleistung Emissionsklasse ^(*) (Schleuderphase)	A ^(‡)	
Aus-Modus (W) (falls zutreffend) Verzögerter Start (W) (falls zutreffend)	0.50 4.00	Standby-Modus (W)(falls zutreffend) Vernetzter Standby (W)(falls zutreffend)	1.00 Nicht verfügbar	

Mindestdauer der vom Lieferanten angebotenen Garantie^(*)(^(†)): Dieses Produkt

wurde entwickelt, um während des Waschzyklus Silberionen freizusetzen. Zusätzliche Informationen:

NEIN

Weblink zur Website des Lieferanten, auf der die Informationen gemäß Punkt 9 des Anhangs II der Verordnung (EU) 2019/2023 zu finden sind: (EU)2019/2023^(†) is found:

^(*) Dieser Artikel ist nicht relevant für die Zwecke des Artikels 2 Absatz 6 der Verordnung (EU) 2017/1369, ^(†) für das Eco 40-60 Programm.

^(†) Änderungen an diesem Artikel gelten nicht als relevant für die Zwecke von Absatz 4 des Artikels 4 der Verordnung (EU) 2017/1369.

^(‡) es das Produktverzeichnis automatisch den endgültigen Inhalt dieser Zelle generiert, darf der Lieferant diese Daten nicht eingeben.

Produktblatt

Modellkennung^(*): **EFW-8403 WH**

Allgemeine Produktparameter:

Parameter	Wert	Parameter	Wert	
Nennkapazität ^(*) (kg)	8.0	Abmessungen in cm ^(**) (^(†))	Höhe	85
			Breite	60
			Tiefe	48
Energieeffizienzindex ^(*) (EEL _s)	51.9	Energieeffizienzklasse ^(*)	A ^(†)	
Wascheffizienzindex ^(*)	1.031	Spüleeffektivität (g/kg) ^(*)	5.0	
Energieverbrauch in kWh pro Zyklus, basierend auf dem Eco 40-60 Programm bei einer Kombination aus voller und teilweiser Beladung. Der tatsächliche Energieverbrauch hängt davon ab, wie das Gerät verwendet wird.	0.472	Wasserverbrauch in Litern pro Zyklus, basierend auf dem Eco 40-60 Programm bei einer Kombination aus voller und teilweiser Beladung. Der tatsächliche Wasserverbrauch hängt davon ab, wie das Gerät verwendet wird und von der Wasserhärte.	48	
Maximaltemperatur im Inneren des behandelten Textils ^(**) (°C)	Nennkapazität	36	Gewichteter Restfeuchtigkeitsgehalt content ^(**) (%)	53.9
		29		
	Halb Viertel	24		
Schleuderdrehzahl ^(*) (U/min)	Nennkapazität	1350	Schleuderwirkungsgradklasse ^(*)	B ^(†)
	Halbe	1350		
	Viertel	1350		
Programmdauer ^(*) (h:min)	Nennkapazität	3:38	Type	freistehend
	Halbe	2:48		
	Viertel	2:48		
Luftgetragene Schalleistung Emissionen in der Schleuderphase ^(*) (dB(A) re 1 pW)	72	Luftgetragene Schalleistung Emissionsklasse ^(*) (Schleuderphase)	A ^(†)	
Aus-Modus (W) (falls zutreffend) Verzögerter Start (W) (falls zutreffend)	0.50 4.00	Standby-Modus (W)(falls zutreffend) Vernetzter Standby (W)(falls zutreffend)	1.00 Nicht verfügbar	

Mindestdauer der vom Lieferanten angebotenen Garantie ^(*)(^(†)): Dieses Produkt

wurde entwickelt, um während des Waschzyklus Silberionen freizusetzen. Zusätzliche Informationen:

NEIN

Weblink zur Website des Lieferanten, auf der die Informationen gemäß Punkt 9 des Anhangs II der Verordnung (EU) 2019/2023 zu finden sind: (EU)2019/2023^(†) is found:

^(*) Dieser Artikel ist nicht relevant für die Zwecke des Artikels 2 Absatz 6 der Verordnung (EU) 2017/1369, ^(†) für das Eco 40-60 Programm.

^(†) Änderungen an diesem Artikel gelten nicht als relevant für die Zwecke von Absatz 4 des Artikels 4 der Verordnung (EU) 2017/1369.

^(*) es das Produktverzeichnis automatisch den endgültigen Inhalt dieser Zelle generiert, darf der Lieferant diese Daten nicht eingeben.

Produktblatt

Modellkennung^(*): EWF-9401 WH, EWF-9400 MTBK

Allgemeine Produktparameter:

Parameter	Wert	Parameter	Wert	
Nennkapazität ^(*) (kg)	9.0	Abmessungen in cm ^(*) (^(†))	Höhe	85
			Breite	60
			Tiefe	54
Energieeffizienzindex ^(*) (EEL _s)	51.9	Energieeffizienzklasse ^(*)	A ^(*)	
Wascheffizienzindex ^(*)	1.031	Spüleffektivität (g/kg) ^(*)	5.0	
Energieverbrauch in kWh pro Zyklus, basierend auf dem Eco 40-60 Programm bei einer Kombination aus voller und teilweiser Beladung. Der tatsächliche Energieverbrauch hängt davon ab, wie das Gerät verwendet wird.	0.494	Wasserverbrauch in Litern pro Zyklus, basierend auf dem Eco 40-60 Programm bei einer Kombination aus voller und teilweiser Beladung. Der tatsächliche Wasserverbrauch hängt davon ab, wie das Gerät verwendet wird und von der Wasserhärte.	50	
Maximaltemperatur im Inneren des behandelten Textils ^(*) (°C)	Nennkapazität	32	Gewichteter Restfeuchtigkeitsgehalt content ^(*) (%)	53.9
		30		
	Halb Viertel	22		
Schleuderdrehzahl ^(*) (U/min)	Nennkapazität	1351	Schleuderkategorie ^(*)	B ^(*)
	Halbe	1351		
	Viertel	1351		
Programmdauer ^(*) (h:min)	Nennkapazität	3:48	Type	freistehend
	Halbe	2:54		
	Viertel	2:54		
Luftgetragene Schalleistung Emissionen in der Schleuderphase ^(*) (dB(A) re 1 pW)	72	Luftgetragene Schalleistung Emissionsklasse ^(*) (Schleuderphase)	A ^(*)	
Aus-Modus (W) (falls zutreffend) Verzögerter Start (W) (falls zutreffend)	0.50 4.00	Standby-Modus (W)(falls zutreffend) Vernetzter Standby (W)(falls zutreffend)	1.00 Nicht verfügbar	

Mindestdauer der vom Lieferanten angebotenen Garantie ^(*)(^(†)): Dieses Produkt

wurde entwickelt, um während des Waschzyklus Silberionen freizusetzen. Zusätzliche Informationen:

NEIN

Weblink zur Website des Lieferanten, auf der die Informationen gemäß Punkt 9 des Anhangs II der Verordnung (EU) 2019/2023 zu finden sind: (EU)2019/2023^(†) is found:

^(*) Dieser Artikel ist nicht relevant für die Zwecke des Artikels 2 Absatz 6 der Verordnung (EU) 2017/1369, ^(†) für das Eco 40-60 Programm.

^(†) Änderungen an diesem Artikel gelten nicht als relevant für die Zwecke von Absatz 4 des Artikels 4 der Verordnung (EU) 2017/1369.

^(*) es das Produktverzeichnis automatisch den endgültigen Inhalt dieser Zelle generiert, darf der Lieferant diese Daten nicht eingeben.

Produktblatt

Modellkennung(*): EWF-10400 WH

Allgemeine Produktparameter:

Parameter	Wert	Parameter	Wert	
Nennkapazität ^(*) (kg)	10.0	Abmessungen in cm ^(*) (^(†))	Höhe	85
			Breite	60
			Tiefe	54
Energieeffizienzindex ^(*) (EEL _s)	51.9	Energieeffizienzklasse ^(*)	A ^(*)	
Wascheffizienzindex ^(*)	1.031	Spüleffektivität (g/kg) ^(*)	5.0	
Energieverbrauch in kWh pro Zyklus, basierend auf dem Eco 40-60 Programm bei einer Kombination aus voller und teilweiser Beladung. Der tatsächliche Energieverbrauch hängt davon ab, wie das Gerät verwendet wird.	0.513	Wasserverbrauch in Litern pro Zyklus, basierend auf dem Eco 40-60 Programm bei einer Kombination aus voller und teilweiser Beladung. Der tatsächliche Wasserverbrauch hängt davon ab, wie das Gerät verwendet wird und von der Wasserhärte.	52	
Maximaltemperatur im Inneren des behandelten Textils ^(*) (°C)				
Schleuderdrehzahl ^(*) (U/min)	Nennkapazität	37	Gewichteter Restfeuchtigkeitsgehalt content ^(*) (%)	53.9
	Halb Vier-	23		
		32		
Schleuderdrehzahl ^(*) (U/min)	Nennkapazität	1351	Schleudерwirkungsg radklasse ^(*)	B ^(*)
	Halbe	1351		
	Viertel	1351		
Programmdauer ^(*) (h:min)	Nennkapazität	3:59	Type	freistehend
	Halbe	3:00		
	Viertel	3:00		
Luftgetragene Schalleistung Emissionen in der Schleuderphase ^(*) (dB(A) re 1 pW)	72	Luftgetragene Schalleistung Emissionsklasse ^(*) (Schleuderphase)	A ^(*)	
Aus-Modus (W) (falls zutreffend) Verzögerter Start (W) (falls zutreffend)	0.50	Standby-Modus (W)(falls zutreffend)	1.00	
	4.00	Vernetzter Standby (W)(falls zutreffend)	Nicht verfügbar	
Mindestdauer der vom Lieferanten angebotenen Garantie ^(*)(^(†)): Dieses Produkt wurde entwickelt, um während des Waschzyklus Silberionen freizusetzen. Zusätzliche Informationen:				
wurde entwickelt, um während des Waschzyklus Silberionen freizusetzen. Zusätzliche Informationen:		NEIN		
Weblink zur Website des Lieferanten, auf der die Informationen gemäß Punkt 9 des Anhangs II der Verordnung (EU) 2019/2023 zu finden sind: (EU)2019/2023(^(†)) is found:				
<p>^(*) Dieser Artikel ist nicht relevant für die Zwecke des Artikels 2 Absatz 6 der Verordnung (EU) 2017/1369, ^(†) für das Eco 40-60 Programm. ^(†) Änderungen an diesem Artikel gelten nicht als relevant für die Zwecke von Absatz 4 des Artikels 4 der Verordnung (EU) 2017/1369. ^(*) es das Produktverzeichnis automatisch den endgültigen Inhalt dieser Zelle generiert, darf der Lieferant diese Daten nicht eingeben.</p>				

REINIGUNG UND WARTUNG

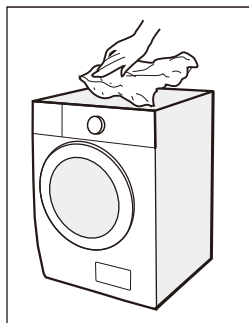
Reinigung und Pflege

WARNUNG

- Trennen Sie das Gerät immer vom Stromnetz und schließen Sie den Wasserhahn, bevor Sie es reinigen und warten.

Reinigung des Gehäuses

Durch ordnungsgemäße Wartung der Maschine kann deren Lebensdauer verlängert werden. Die Oberfläche kann bei Bedarf mit verdünnten, nicht scheuernden neutralen Reinigungsmitteln gereinigt werden. Wenn Wasser überläuft, verwenden Sie sofort ein Handtuch, um es abzuwischen. Verwenden Sie niemals scharfe Gegenstände zur Reinigung des Geräts.



VORSICHT

- Verwenden Sie niemals scheuernde oder ätzende Mittel. Wie zum Beispiel Ameisensäure oder deren verdünnte Lösungsmittel oder ähnliche Substanzen, wie Alkohol oder chemische Produkte.

Reinigung der Trommel

Etwas Rostflecken im Inneren der Trommel, verursacht durch metallische Gegenstände, müssen sofort mit chlorfreien Reinigungsmitteln entfernt werden. Verwenden Sie niemals Stahlwolle zur Reinigung der Trommel!

HINWEIS

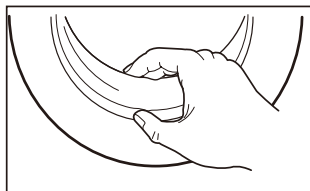
- Halten Sie jegliche Wäsche vom Gerät fern, während Sie die Trommel reinigen.

Reinigung der Türdichtung und des Glases

Wischen Sie nach jedem Waschgang das Glas und die Dichtung ab, um Flusen und Flecken zu entfernen. Wenn sich Flusen ansammeln, kann es zu Undichtigkeiten kommen.

Entfernen Sie nach jedem Waschgang Münzen, Knöpfe und andere Gegenstände von der Dichtung.

Reinigen Sie die Türdichtung und das Glas jeden Monat, um den normalen Betrieb des Geräts sicherzustellen.

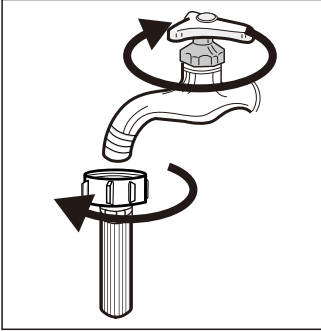


Reinigung des Einlassfilters

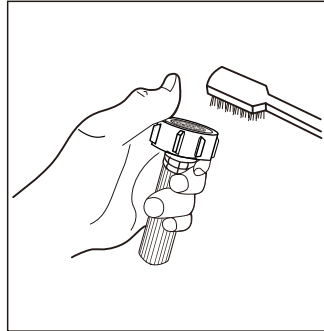
HINWEIS

- Ein nachlassender Wasserfluss ist ein Zeichen dafür, dass der Filter gereinigt werden muss.

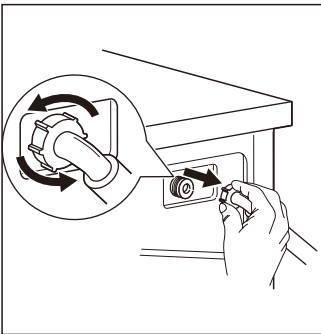
1. Schließen Sie den Wasserhahn und entfernen Sie den Wasserzulaufschlauch.



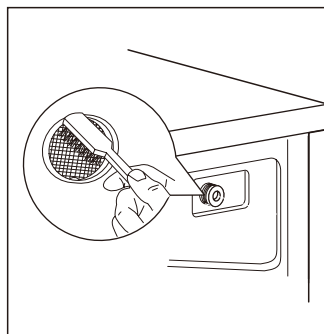
2. Reinigen Sie den Filter mit einer Bürste.



3. Schrauben Sie den Wasserversorgungsschlauch von der Rückseite der Maschine ab. Ziehen Sie den Filter mit einer langen Spitzzange heraus.




4. Verwenden Sie eine Bürste, um den Filter zu reinigen.



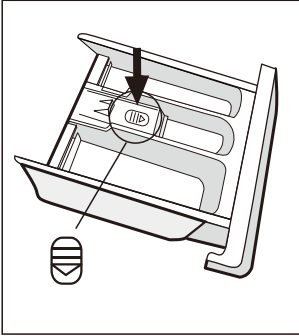
5. Installieren Sie den Filter wieder am Wasseranschluss und schließen Sie den Wasserversorgungsschlauch wieder an.

6. Reinigen Sie den Einlassfilter alle 3 Monate, um den normalen Betrieb des Geräts sicherzustellen.

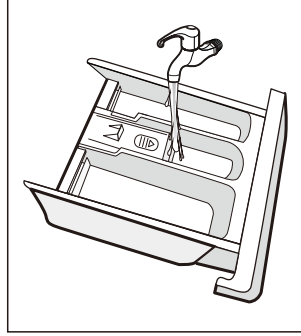
Reinigen des Waschmittelfachs

1. Drücken Sie die Entriegelung [] auf der Weichspülerabdeckung und ziehen Sie die Einspül-
schublade aus der Aussparung. Reinigen Sie das Innere der Aussparung mit einer Bürste.
2. Heben Sie die Weichspülerabdeckung von der Einspül-
schublade ab und waschen Sie beide Teile mit Wasser.
3. Setzen Sie die Weichspülerabdeckung wieder ein und schieben Sie die Schublade zurück in die Aussparung.

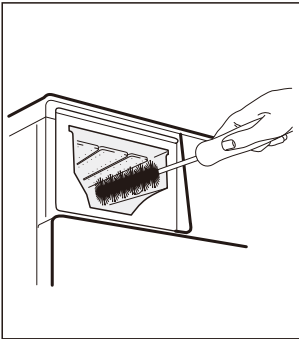
1. Drücken Sie die Entriegelung
und entfernen Sie die Ein-
spül-
schublade



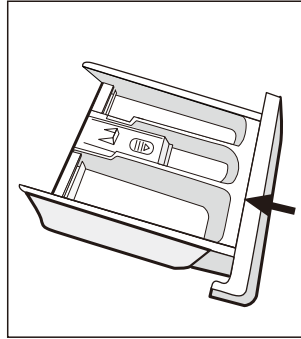
2. Reinigen Sie die Einspül-
schublade
und die Weichspülerabdeckung
unter Wasser



3. Reinigen Sie die Vertiefung mit
einer weichen Bürste.



4. Setzen Sie die Waschmit-
telschublade ein.



HINWEIS

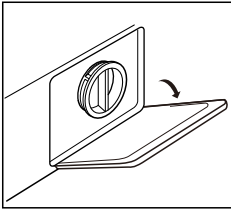
- Verwenden Sie keine abrasiven oder ätzenden Mittel zur Reinigung von Kunststoffteilen.
- Reinigen Sie den Waschmittelspender alle 3 Monate, um den normalen Betrieb des Gerät.

Reinigen des Abflusspumpenfilters

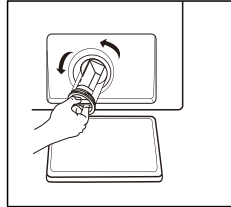
WARNUNG

- Stellen Sie sicher, dass die Maschine den Waschzyklus abgeschlossen hat und leer ist. Schalten Sie sie aus und ziehen Sie den Stecker, bevor Sie den Abflusspumpenfilter reinigen.
- Seien Sie vorsichtig mit heißem Wasser. Warten Sie, bis das Wasser abgekühlt ist. Verbrennungsgefahr!
- Reinigen Sie den Filter alle 3 Monate regelmäßig, um den normalen Betrieb des Geräts sicherzustellen.

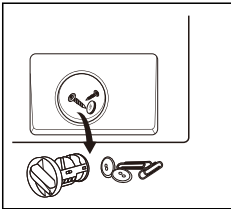
1. Öffnen Sie die untere Abdeckkappe



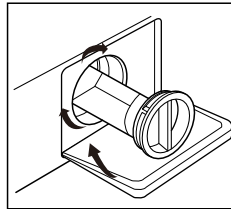
2. Öffnen Sie den Filter, indem Sie gegen den Uhrzeigersinn drehen



3. Entfernen Sie Fremdkörper



4. Schließen Sie die untere Abdeckkappe



VORSICHT

- Wenn das Gerät in Betrieb ist und je nach ausgewähltem Programm heißes Wasser im Pumpen sein kann. Entfernen Sie niemals die Pumpenabdeckung während eines Waschzyklus, warten Sie immer, bis das Gerät den Zyklus beendet hat und leer ist. Beim Austausch der Abdeckung stellen Sie sicher, dass sie sicher wieder angezogen wird.

Fehlerbehebung

Überprüfen Sie bei Problemen mit dem Gerät immer, ob Sie diese anhand der untenstehenden Tabellen lösen können. Wenn das Problem weiterhin besteht, wenden Sie sich bitte an den Kundenservice.

Beschreibung	Mögliche Ursache	Lösung
Gerät startet nicht.	Die Tür ist nicht richtig geschlossen. Kleidung steckt fest.	Schließen Sie die Tür ordnungsgemäß und starten Sie erneut. Überprüfen Sie die Wäsche.
Tür kann nicht geöffnet werden.	Die Sicherheitsschutzfunktion ist aktiviert.	Trennen Sie die Stromversorgung und starten Sie erneut.
Wasseraustritt	Verbindungen sind nicht fest genug.	Überprüfen und befestigen Sie das Wasserzulaufrohr. Überprüfen und reinigen Sie den Ablaufschlauch.
Waschmittelrückstände im Waschmittelfach	Das Waschmittel ist feucht und/oder verklumpt.	Reinigen und trocknen Sie das Waschmittelfach.
Anzeige oder Display funktioniert nicht	Die Hauptplatine oder das Kabel haben Verbindungsprobleme.	Schalten Sie das Gerät aus und überprüfen Sie, ob der Netzstecker ordnungsgemäß angeschlossen ist.
Abnormale Geräusche	Befestigungsschrauben sind noch an ihrem Platz. Der Boden ist nicht fest oder eben.	Überprüfen Sie, ob die Befestigungsschrauben entfernt wurden. Stellen Sie sicher, dass das Gerät auf einem festen und ebenen Boden installiert ist.

Fehlercodes

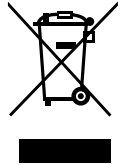
Beschreibung	Mögliche Ursache	Lösung
E30	Tür ist nicht richtig geschlossen.	Schließen Sie die Tür ordnungsgemäß und starten Sie erneut.
E10	Wasserzuführungsproblem während des Waschzyklus.	Überprüfen Sie, ob der Wasserdruck ausreichend ist. Richten Sie das Wasserrohr aus. Reinigen Sie den Einlassventilfilter.
E21	Übermäßiges Wasserablassen.	Überprüfen Sie den Ablaufschlauch auf Verstopfung.
E12	Wasserüberlauf	Starten Sie das Gerät neu.
EXX	Andere	Starten Sie das Gerät neu. Wenn das Problem weiterhin besteht, wenden Sie sich bitte an den Kundenservice.

ENTSORGUNG UND RECYCLING

Wichtige Anweisungen für die Umwelt

Einhaltung der WEEE-Richtlinie und Entsorgung des Abfallprodukts: Dieses Produkt entspricht der EU-WEEE-Richtlinie (2012/19/EU). Dieses Produkt trägt ein Klassifizierungssymbol für Abfall von elektrischen und elektronischen Geräten (WEEE).

Dieses Symbol zeigt an, dass dieses Produkt am Ende seiner Lebensdauer nicht mit anderen Haushaltsabfällen entsorgt werden darf. Das gebrauchte Gerät muss an offizielle Sammelstellen zur Wiederverwertung von elektrischen und elektronischen Geräten zurückgegeben werden. Um diese Sammelsysteme zu finden, wenden Sie sich bitte an Ihre örtlichen Behörden oder den Händler, bei dem das Produkt gekauft wurde. Jeder Haushalt spielt eine wichtige Rolle bei der Wiederherstellung und Wiederverwertung alter Geräte. Die ordnungsgemäße Entsorgung von gebrauchten Geräten hilft, potenziell negative Auswirkungen auf die Umwelt und die menschliche Gesundheit zu verhindern.



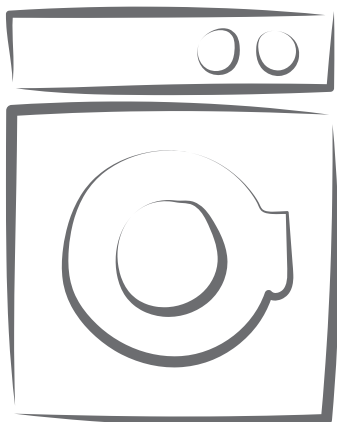
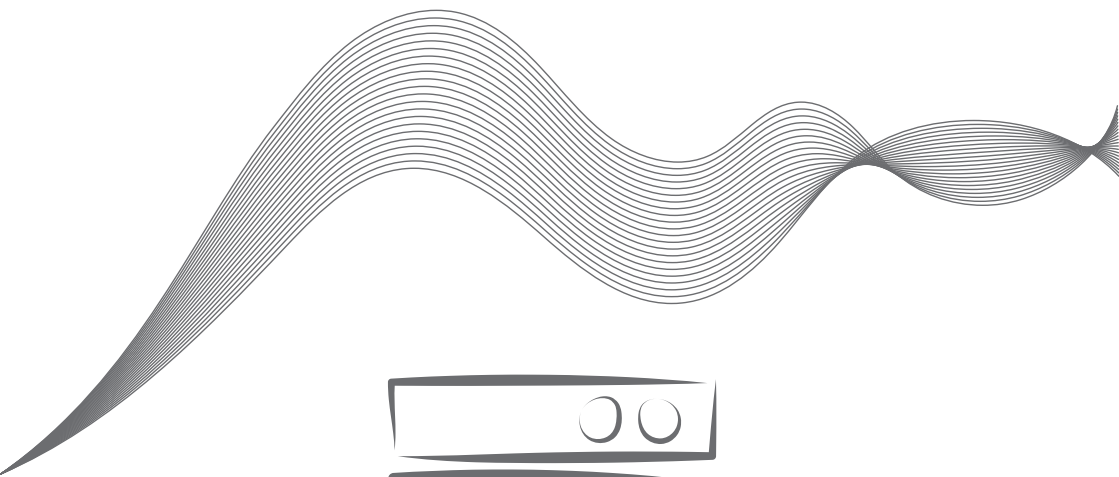
Einhaltung der RoHS-Richtlinie

Das von Ihnen gekaufte Produkt entspricht der EU-RoHS-Richtlinie (2011/65/EU). Es enthält keine schädlichen und verbotenen Materialien, die in der Richtlinie festgelegt sind.

Verpackungsinformationen

Die Verpackungsmaterialien des Produkts werden gemäß unseren nationalen Umweltvorschriften aus recycelbaren Materialien hergestellt. Entsorgen Sie die Verpackungsmaterialien nicht zusammen mit dem Hausmüll oder anderen Abfällen. Bringen Sie sie zu den dafür vorgesehenen Sammelstellen für Verpackungsmaterialien der örtlichen Behörden.





Sticker
RATING PLATE

Sticker
MANUAL REFERENCE