

**cata** 

**CNA**  
●●●group

**CATA ELECTRODOMÉSTICOS, S.L.**

C. Àngel Guimerà, 16-17 - 08570 TORELLÓ (Barcelona) SPAIN

Tel. +34 938 594 100 - Fax +34 938 594 101

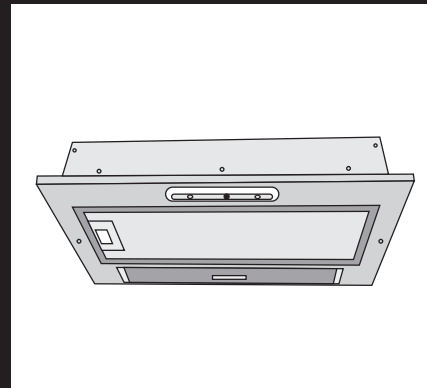
www.cnagroup.es - e.mail: cna@cnagroup.es

**Atención al Cliente: 902 410 450** - info@cnagroup.es

**SAT Central Portugal: 214 349 771** - service@junis.pt

VER 2501

**G-45/B**



*Instrucciones de uso y mantenimiento  
Gebrauchsanweisung und wartung  
Mode d'emploi et d'entretien  
Use and handling instructions  
Istruzioni per l'uso e la manutenzione  
Bedienings en onderhoudsinstructies  
Instruções de uso e manutenção  
Инструкция по применению*

**cata** 

совместимости.

**ВНИМАНИЕ!** В случае, когда лампочки не работают, убедитесь в том, что они закручены прочно.

#### **ПУЛЬТ УПРАВЛЕНИЯ**

Данный пульт управления слайдерного (ползункового) типа расположен в нижней части вытяжки состоит из: 3х-позиционный переключатель, который управляет работой мотора, имеющий 4 позиции: ВЫКЛ, 1 скорость, 2 скорость (Рис 4, пункт А).

Лампочка-индикатор для работы двигателя (Рис 4, пункт В).

Выключатель подсветки (Рис 4, пункт С).

#### **ТЕХНИЧЕСКОЕ ОБСЛУЖИВАНИЕ**

##### **- Чистка**

Прежде чем производить любые операции по уходу, выключите вытяжку и выньте вилку из розетки. Очищайте внешнюю поверхность корпуса мягким, жидким моющим средством, избегайте абразивов.

##### **- Замена ламп**

Прежде чем менять лампы, убедитесь, что вытяжка отключена от электропитания.

Отверните 2-а винта и снимите нижнюю крышку (Рис 3, поз Е). Замените лампу на новую. Мощность лампы должна быть не ниже той, что указана в Технических характеристиках (обычно миньон мощностью не более 40 Вт).

Установите нижнюю крышку, под которой находятся лампы на ее прежнее место, зафиксировав ее 2-мя винтами (Е).

##### **- Очистка алюминиевого жирового фильтра**

В зависимости от интенсивности использования, но не реже чем раз в месяц, жировой фильтр следует вынуть, отсоединив (предварительно сняв нижнюю крышку (Рис 3)), и вымыть теплой мыльной водой, либо в посудомоечной машине.

Если Вы пользуетесь посудомоечной машиной, расположите фильтры вертикально, чтобы при мойке частички пищи не засорили их поверхность.

##### **Замена угольных фильтров**

Отверните 2-а винта и снимите нижнюю крышку (Рис 3, поз Е).

Установите угольные фильтры (F), как это указано на рисунке (Рис 3, поз D), фиксируя их винтами (G).

При Замена угольных фильтров выкрутите винты (G), демонтируйте старый фильтр и зафиксируйте новый теми же винтами, установив его в отверстие, как это указано на рисунке (Рис 3, поз D).

Ополоснув и высушив фильтры, установите их на прежнее место.

#### **Важно:**

- Не выводите воздуховод в дымоход, вентиляционный выход или отверстие для горячего воздуха. Прежде чем подсоединить трубу вытяжки куда-либо, проконсультируйтесь у специалиста в Вашем домоуправлении касательно системы вывода отработанного воздуха из здания. В случае, если вытяжка будет использоваться вместе с иными приборами, убедитесь, что система вентиляции исправна и достаточна.

- Никогда не оставляйте без присмотра то, что Вы жарите, т.к. жир может загореться. Риск возгорания выше, если Вы используете жир (масло) вторично.

- Никогда не используйте вытяжку в помещении, где работают иные приборы с системой наружного выброса отработанного воздуха, даже если можно гарантировать безупречное качество вентиляции.

- В целях пожаробезопасности строго следуйте всем рекомендациям настоящей инструкции, в частности, регулярно мойте жировые фильтры.

- Если сетевой шнур поврежден, официальный дилер обязан его заменить.

- Не оставляйте открытыми включенные горелки.  
- Прибор должен быть установлен таким образом, чтобы его можно было подключить к розетке. Допускается использование электро-удлинителя.

- Прибор должен быть установлен на расстоянии минимум на расстоянии 70 см над поверхностью электроплиты и 80 см над поверхностью газовой плиты.

**Храните данную инструкцию до последующего обращения к ней.**

#### **Гарантийный срок**

На оборудование фирмы САТА установлен срок гарантии 1 год при соблюдении правил эксплуатации, изложенных в настоящей инструкции. В случае неисправности ремонт будет осуществлен бесплатно за исключением случаев, перечисленных в гарантийном талоне.

#### **Условия действия гарантии**

Претензии не будут рассмотрены без гарантийного талона с датой продажи и штампом торгующей организации. При покупке оборудования, настоятельно просите, чтобы гарантийный талон был правильно заполнен. Все гарантийное обслуживание должно быть выполнено уполномоченным техническим специалистом из сервисного центра фирмы САТА.

Гарантийное обслуживание не производится в следующих случаях:

- при не соблюдении правил эксплуатации, указанных в инструкции;
- при уменьшении диаметра воздуховода менее 120мм;
- при наличии преград для свободного прохождения воздуха на всем протяжении от вытяжки до выхода вентиляционного канала в атмосферу;
- при неправильном монтаже, в случае вскрытия электромонтажной распределительной колодки, включая замену сетевого кабеля;
- при несоответствии питающей электросети параметрам, установленным производителем;
- при наличии механических и иных повреждений оборудования из-за небрежного обращения.

**ВНИМАНИЕ! Данная техника предназначена для использования только в бытовых целях. При использовании в промышленных условиях гарантия не распространяется.**

#### **Послегарантийное обслуживание.**

По истечении срока гарантии сервисным центром фирмы САТА осуществляется платное послегарантийное обслуживание.

**Срок службы: 8-10 лет** (в зависимости от модели).

**Способ утилизации:** устанавливается по истечении срока службы только после проверки рабочего состояния сервисной службой.

Компания САТА Electrodomesticos, S.L. оставляет за собой право вносить технические усовершенствования и изменения данной продукции без предварительного уведомления.

cata 

Уважаемый покупатель,  
Мы уверены в том, что приобретение нашей вытяжки полностью удовлетворит Ваши потребности. Пожалуйста, внимательно прочтите инструкции, содержащиеся в этом документе, для того, чтобы получить идеальные результаты от использования данной вытяжки.

## УСТАНОВКА, ТЕХНИЧЕСКОЕ ОБСЛУЖИВАНИЕ И ИНСТРУКЦИИ ПО ЭКСПЛУАТАЦИИ

### ИНСТРУКЦИИ ОБЩЕГО ХАРАКТЕРА

Перед установкой и использованием данной вытяжки убедитесь в том, что напряжение (В) и частота (Гц), которые указаны на номерной табличке изделия, соответствуют напряжению и частоте сети электропитания в том месте, где производится установка.  
Номерная табличка и ярлык с техническими данными изделия находятся на внутренней поверхности изделия.

### ТЕХНИЧЕСКИЕ ХАРАКТЕРИСТИКИ

**Напряжение и частота: 220 230 Вольт переменного тока частотой 50 Гц или 220 Вольт переменного тока частотой 50 Гц**

Общая потребляемая мощность: 320 Вт  
Трехскоростной двигатель мощностью 240 Вт  
Лампочки: 2 x 40 Вт

Поскольку данная вытяжка может быть использована в двух различных режимах очистки воздуха, то, соответственно, способы установки ее будут несколько отличаться. Если существует возможность установки воздуховода и отвод всасываемого воздуха наружу, то вытяжка будет работать в аспирационном (забор воздуха из помещения и отвод наружу) режиме. Если такой возможности нет, то тогда вытяжка будет использоваться как фильтрующее устройство (внутренняя рециркуляция). При этом в данном режиме необходимо использование угольных фильтров (в комплект вытяжки не входят).

### Аспирационный режим

Если вытяжка используется в аспирационном режиме, то тогда:

- подсоедините пластмассовый выходной фланец, поставляемый вместе с вытяжкой (диаметром 125 мм), к вытяжке двумя винтами (входят в комплект вытяжки) как это показано на рис. 1.
- подсоедините выпускной воздуховод к выходному фланцу.

Мы рекомендуем использовать трубу диаметром 125 мм для улучшения эксплуатации вытяжки и для снижения уровня шума.

### Режим рециркуляции

Данная вытяжка может быть трансформирована в воздушный фильтр, если нет никакой возможности подключения ее к трубе, выводящей загрязненный воздух наружу.

В данном случае, воздух всасывается через нижнюю поверхность вытяжки, проходит через угольные фильтры, вентиляционный агрегат и выходит через отверстие, которое Вы должны просверлить во внутренней части мебели. В данном случае установка выходного фланца не требуется.

**ВНИМАНИЕ!** Убедитесь, что для свободного выхода воздуха наружу нет никаких препятствий (внутренние полки, перегородки и т.д.).

Чтобы осуществлять эксплуатацию в режиме воздушного фильтра, Вы должны использовать два фильтра с активированным углем, которые поставляются в виде отдельных аксессуаров. Для эффективной работы угольные фильтры должны периодически заменяться, по крайней мере, один раз каждые три месяца (в зависимости от того, насколько часто используются эти фильтры), как это показано на рисунке (Рис. 2).

**ПРИМЕЧАНИЕ:** Не подсоединяйте данную вытяжку к дымовым трубам, к аспирационным трубам или же к трубопроводам, по которым проходит горячий воздух. Убедитесь в том, что имеется адекватная вентиляция, даже в том случае, когда данная вытяжка используется одновременно с другим изделием.

### Монтаж и крепление к мебели

Аксессуары, которые необходимы для установки данной вытяжки, находятся внутри коробки.

Данная вытяжка должна быть установлена на расстоянии не менее 600-700 мм и 750-800мм от варочной поверхности электрических и газовых (комбинированных) плит соответственно.

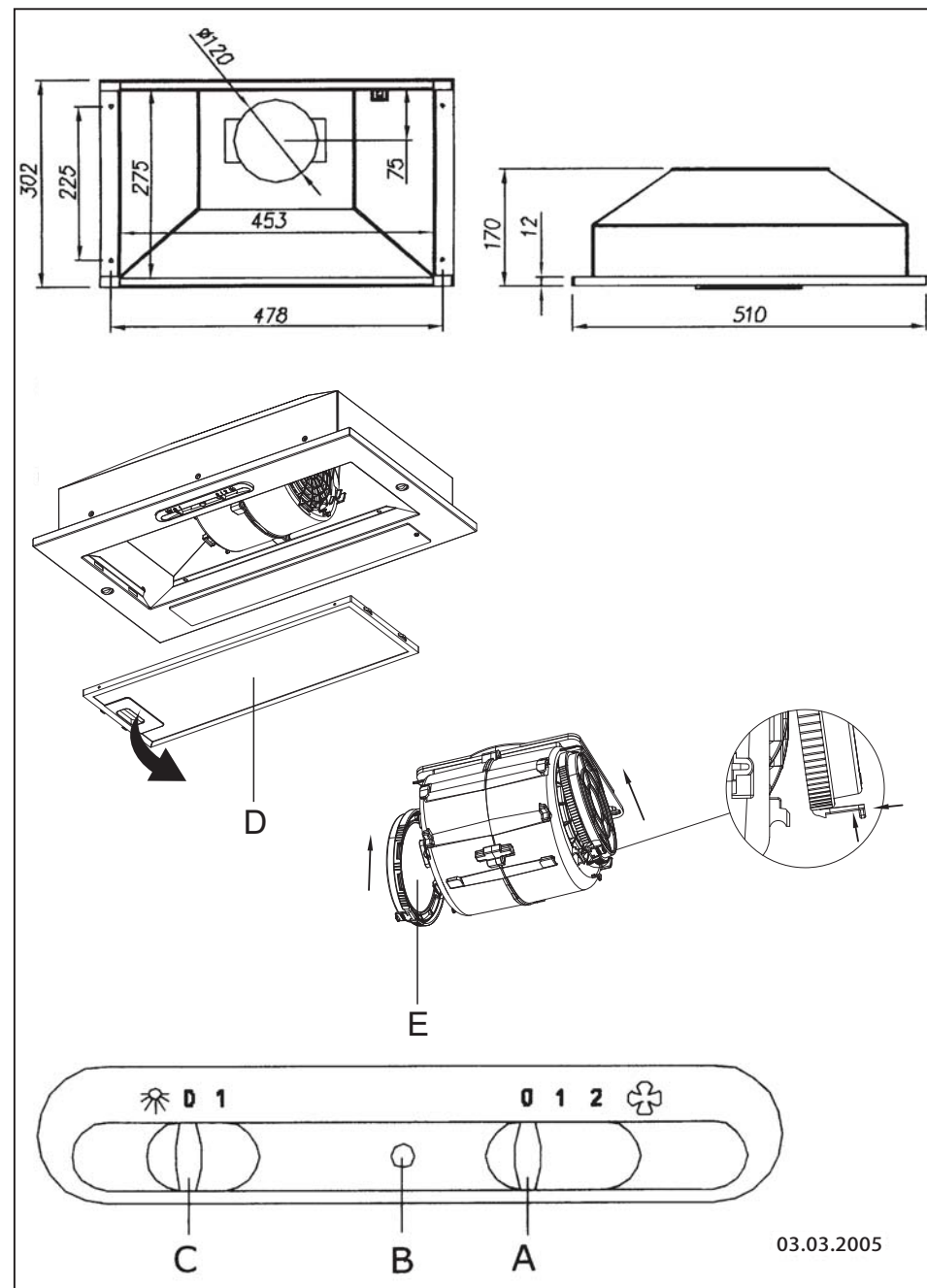
Винты, которые необходимы для крепления, находятся в пакете с аксессуарами, поставляемыми в комплекте с вытяжкой (Рис. 2).

### Подключение к сети электропитания

Вставьте вилку в розетку или произведите подключение через соединительную колодку с расстоянием между контактами не менее 3мм

Производитель не несет ответственности за несоблюдение Вами правил безопасности при операциях по электроподключению вытяжки.

Данная вытяжка соответствует Европейским Инструкциям EMC 89.336 EEC по электромагнитной



03.03.2005



## CAMPANA EXTRACTORA DECORATIVA

Estimado cliente:

Tenemos la certeza que la adquisición de nuestra campana extractora va a satisfacer plenamente sus necesidades; para ello le rogamos lea atentamente las instrucciones del manual, con lo cual obtendrá un resultado óptimo en la utilización de la misma.

## INSTRUCCIONES PARA LA INSTALACIÓN. MANTENIMIENTO Y SU USO

Indicaciones generales

Antes de instalar y usar la campana, debe asegurarse que la tensión (V) y la frecuencia (Hz) indicadas en la placa de características correspondan a la tensión y la frecuencia del lugar donde se va a instalar el producto.

La placa de características con los datos técnicos se encuentra en el interior del producto.

Aconsejamos el uso de tubo de diámetro 125mm. Para un mejor rendimiento y un menor nivel sonoro de la campana.

En la bolsa de accesorios que se suministran con la campana, encontrará los tornillos necesarios para la fijación de la misma.

## CONEXIÓN ELÉCTRICA

Conectar el cable de la campana a una base de enchufe o a un interruptor omnipolar que deberá tener como mínimo una distancia de apertura de contactos de 3 mm.

El fabricante no se hace responsable si no se observan todas las normas de seguridad vigente y necesaria para el correcto y normal funcionamiento de la parte eléctrica.

La campana respeta las Directivas Europeas EG No. 76/889 CEE y 82/499 EG para la protección contra las interferencias radiales.

## INSTALACIÓN

La campana puede ser instalada en dos versiones:

Si existe la posibilidad de instalar la campana con conducto de evacuación al exterior deberá utilizarse en versión Aspirante. En el caso de no existir tal posibilidad, se deberá usar la campana en función Filtrante recirculando el aire mediante el uso de filtros de carbono activo.

**Aspirante:** Si la campana fuera utilizada en su versión ASPIRANTE, conectar la pieza plástica cónica de salida, suministrada con la campana (diámetro 125 mm) a un conducto de evacuación conectado directamente con el exterior. Aconsejamos el uso de tubo de diámetro 125 mm para un mejor rendimiento y un menor nivel sonoro de la campana.

**Filtrante:** Esta campana puede ser transformada en un depurador de aire, si no existe ninguna posibilidad de conectarla con el exterior.

En este caso la circulación del aire se realiza a través de unas aperturas que usted debe hacer en el mueble. Para que la campana funcione como depurador filtrante, es indispensable el uso de dos filtros de carbón activo, que se suministran como accesorio aparte. Los filtros de carbón activo deben ser sustituidos periódicamente para su correcto funcionamiento, al menos cada tres meses (según la frecuencia de utilización de la campana).

Para utilizar el aparato en esta versión, proceda del modo siguiente:

- Abrir el panel-filtro (D)
- Para proceder al cambio de filtro de carbón activo (E)
- Coloque de nuevo el panel-filtro (D)

### Montaje y fijación al mueble:

-Los accesorios necesarios para la instalación de la campana se encuentran en el interior de la misma.

-La campana debe instalarse a una distancia mínima de 66 cm. de la superficie de la cocina.

-En la bolsa de accesorios que se suministran con la campana, encontrará los tornillos necesarios para la fijación de la misma (fig. 1).

## PANEL DE MANDO CON CONMUTADOR DESLIZANTE

Este panel está situado en la parte inferior de la campana y comprende:

- Conmutador de 3 posiciones para el control del motor (posición OFF, 1ª y 2 velocidad) (Ref. A).
- Lámpara de control del funcionamiento del motor (Ref. B).
- Interruptor para la lámpara de iluminación (Ref. C).

## MANUTENÇÃO

Recomenda-se deixar que o aparelho funcione durante cerca de 15 minutos após o final da cozedura dos alimentos.

### - Limpeza.

Antes de efectuar qualquer operação, assegure-se sempre de que o cabo da alimentação de corrente não está ligado e de que o interruptor se encontra na posição de apagar. Limpar a zona exterior com um detergente líquido não corrosivo e evitar o uso de produtos de limpeza abrasivos.

### - Mudança da lâmpada.

Antes de substituir a lâmpada assegure-se de que o exaustor não está ligado. Retire o filtro de gordura e

### IMPORTANTE:

- Não ligue o exaustor a uma conduta de fumos, tubagens de ventilação ou condutas de ar quente. Antes de ligar a tubagens, consulte as normas municipais sobre saídas de ar, e peça a autorização necessária ao administrador do condomínio. Certifique-se de que a ventilação é apropriada, inclusive se utilizar em simultâneo o exaustor e outro produto.
- Quando fritar, não deixe as frigideiras abandonadas e sem vigilância, uma vez que o óleo pode aquecer demasiado ou incendiar-se. No caso de óleo já usado, o risco de combustão é mais elevado.
- Não utilize nunca o exaustor em locais onde funcionem outros aparelhos com saídas de descarga para o exterior, a não ser que não se possa garantir uma perfeita ventilação do referido local.
- Para evitar possíveis incêndios, todos estes conselhos, assim como a limpeza periódica dos filtros de gordura, deverão ser rigorosamente seguidos.
- Caso se produza alguma avaria no cabo de alimentação eléctrica, a substituição do mesmo deverá ser efectuada por um serviço de assistência técnica ou por um agente autorizado.
- Nunca flâmejar sob a campanha extractora
- O aparelho deve ser colocado em local em que exista uma tomada de corrente eléctrica.

mude a lâmpada por uma nova de potência igual à indicada nas Características Técnicas. Volte a colocar o filtro no local indicado.

### - Limpeza do filtro de gordura

Como consequência da utilização, os filtros terão de ser desmontados e lavados uma vez ao mês, como mínimo, na máquina de lavar loiça ou à mão, com água quente e detergente. Se usar a máquina de lavar loiça, recomenda-se que coloque os filtros na posição vertical de modo a evitar que os restos de comida se depositem sobre os mesmos. Depois de os ter enxaguado e secado, coloque-os novamente no seu sítio, realizando de forma inversa o procedimento usado para a desmontagem.

O FABRICANTE NÃO ASSUMIRÁ QUAISQUER RESPONSABILIDADES CASO NÃO SE OBSERVEM TODAS AS DESCRITAS REFERENTES À INSTALAÇÃO, MANUTENÇÃO E UTILIZAÇÃO ADEQUADA DO EXAUSTOR COM CAMPÂNULA.

### EXAUSTOR COM CAMPÂNULA DECORATIVA

Estimado cliente:

Temos a certeza de que a aquisição do nosso exaustor de fumos irá satisfazer plenamente as suas necessidades. Para que tal aconteça, pedimos-lhe que siga atentamente as instruções do manual, através do qual obterá um resultado ideal durante a utilização do exaustor.

### INSTRUÇÕES DE INSTALAÇÃO MANUTENÇÃO E UTILIZAÇÃO

#### Indicações gerais

Antes de instalar e utilizar o exaustor, deverá assegurar-se de que a tensão (V) e a frequência (Hz) indicadas na placa das características correspondem àquelas existentes no local onde pretende instalar o produto.

A placa das características, onde se indicam as especificações técnicas, encontra-se no interior do produto.

Aconselhamos o uso de tubo de diâmetro 125mm. Para um maior rendimento e um menor nível sonoro de campânula.

#### LIGAÇÃO ELÉCTRICA

Ligar o cabo do exaustor a uma tomada ou a um interruptor omni polar, que deverá ter como mínimo uma distância de abertura de contactos de 3mm.

O fabricante não assumirá quaisquer responsabilidades caso não se observem todas as normas de segurança vigentes e necessárias para o funcionamento correcto e normal da parte eléctrica.

O exaustor respeita as Directivas Europeias EG N° 76/889 CEE e 82/499 EG referentes à protecção contra interferências radiais.

#### INSTALAÇÃO

A campânula pode ser instalada em duas versões: Se existe a possibilidade de instalar a campânula com conduto de evacuação para o exterior, deverá ser utilizada em versão Aspirante. No caso de não existir tal possibilidade, deve-se usar a campânula em função Filtrante, recirculando o ar mediante o uso de filtros de carbono activos.

**Aspirante:** Se a campânula for utilizado na sua versão ASPIRANTE, ligar a peça plástica cônica de saída, fornecida com a campânula (diâmetro 125 mm.) a um conduto de evacuação, ligado directamente com o exterior.

Aconselhamos o uso de tubo de diâmetro 125 mm. para um maior rendimento e um menor nível sonoro da campânula.

**Filtrante:** Esta campânula pode ser transformada num depurador de ar, se não existe nenhuma possibilidade de ligá-la com o exterior. Neste caso, a circulação do ar realiza-se através de umas aberturas que deve fazer no móvel. Para que a campânula funcione como depurador filtrante, é indispensável o uso de dois filtros de carvão activo, que são fornecidos como acessório separado. Os filtros de carvão activo devem ser substituídos periodicamente para o seu correcto funcionamento, pelo menos de três em três meses (segundo a frequência de utilização da campânula).

Para utilizar o aparelho nesta versão, proceda da maneira seguinte:

- Abra o panel-filtro (D)
- Para proceder à mudança do filtro de carvão activado (E),
- Coloque de novo o panel-filtro (D)

#### MONTAGEM E FIXAÇÃO AO MÓVEL

-Os acessórios necessários para a instalação da campânula encontram-se no interior da mesma.

-A campânula deve ser instalada a uma distância mínima de 66 cm da superfície do fogão.

-No estojo de acessórios que são fornecidos com a campânula, encontrará os parafusos necessários para a fixação da mesma. (Fig. 2)

#### PAINEL DE COMANDO COM COMUTADOR DESLIZANTE

Este painel está situado na parte inferior da campânula e compreende:

- Comutador com 3 posições para o controlo do motor (posição OFF, 1ª e 2ª velocidade) (Ref. A).
- Lâmpada de controlo do funcionamento do motor (Ref. B).
- Interruptor da lâmpada de iluminação (Ref. C).

#### MANTENIMIENTO

Se aconseja dejar en funcionamiento el aparato durante unos 15 minutos después de cocinar los alimentos, para obtener la evacuación completa del aire viciado.

##### - Limpieza.

Siempre antes de efectuar cualquier operación asegurarse de que el cable de alimentación no esté conectado y que el interruptor esté en posición de paro. Limpiar la parte externa con un detergente líquido no corrosivo y evitar el uso de productos de limpieza con abrasivos.

##### - Cambio de la lámpara.

Antes de sustituir la lámpara asegurarse de que la campana no esté conectada. Quitar el filtro de grasa y cambiar la lámpara usando una lámpara de potencia igual a la que se indica en las características técnicas. Colocar el filtro nuevamente en su lugar.

#### IMPORTANTE:

- No conectar la campana a una chimenea de humos, tuberías de aireación o conductos de aire caliente. Antes de conectar a las tuberías, consultar las ordenanzas municipales sobre salida de aires y pedir permiso a la persona responsable del edificio. Asegúrese de que la ventilación es apropiada incluso en el caso de utilizar simultáneamente la campana con otro producto.
- No freír nunca dejando los recipientes sin vigilancia ya que el aceite puede recalentarse o incendiarse. En el caso de aceite ya usado el riesgo de combustión es más elevado.
- No utilizar nunca la campana en ambientes donde funcionen ya aparatos con descargas conectadas al exterior a menos que no se pueda asegurar una perfecta ventilación de dicho ambiente.
- Para evitar posibles incendios, todos estos consejos y la limpieza periódica de los filtros de grasa deben seguirse rigurosamente.
- Si se produce la avería del cable de suministro eléctrico, éste deberá ser cambiado por un servicio oficial o un agente autorizado.
- Nunca flamear bajo la campana extractora.
- El aparato debe ser colocado de tal manera que la toma de corriente sea accesible.

##### - Limpieza del filtro de grasa.

En virtud del uso y como mínimo cada mes, los filtros de grasa deberán ser desmontados y lavados en lavavajillas o en agua caliente y detergente. En el caso de utilizar lavavajillas, es recomendable colocarlos en posición vertical para evitar que los restos de comida se depositen sobre el mismo. Después de haberlos enjuagado y secado colocarlos nuevamente en su lugar, actuando de forma inversa que al desmontarlos.

EL FABRICANTE DECLINA TODA RESPONSABILIDAD EN CASO DE QUE NO SEAN OBSERVADAS LAS INDICACIONES DESCRITAS PARA LA INSTALACIÓN, MANTENIMIENTO y USO ADECUADAS DE LA CAMPANA EXTRACTORA.

# D DEUTSCH

## DEKORATIVE ABZUGSHAUBE

Geehrte(r) Kunde(in),  
wir sind überzeugt davon, dass Sie mit dem Kauf unserer Abzugshaube die richtige Wahl getroffen haben und Sie mit dem Gerät zufrieden sein werden. Um einen ordnungsgemäßen Betrieb des Geräts zu garantieren, ist es notwendig, die vorliegende Bedienungsanleitung sorgfältig zu lesen.

## EINBAUANLEITUNG WARTUNG UND GEBRAUCH

### Allgemeine Hinweise

Vor Installation und Inbetriebnahme der Abzugshaube müssen Spannung (V) und Frequenz (Hz.) überprüft werden. Diese Angaben befinden sich auf dem Typenschild und müssen mit den Spannungs- und Frequenzwerten des Installationsorts übereinstimmen.

Das Typenschild mit den technischen Daten befindet sich im Inneren des Geräts.

Zur Sicherstellung einer optimalen Saugleistung und zur Verringerung der Geräuschpegels sollten für den Abluftkanal nur Rohre mit einem Durchmesser von 125mm zum Einsatz kommen.

Im Zubehörbeutel befindet sich die zur Befestigung der Abzugshaube erforderlichen Schrauben.

### EINBAU

*Diese Dunstabzugshaube kann in zwei verschiedenen Versionen installiert werden: Besteht die Möglichkeit, die Abzugshaube an einen ins Freie führenden Abluftkanal anzuschließen, ist die Version für Saugbetrieb zu wählen. Ist diese Möglichkeit nicht gegeben, muß die Haube in der Version für Filterbetrieb mit Aktivkohlefilter und Luftumlauf eingesetzt werden.*

**Saugbetrieb:** Wird die Abzugshaube in der Version SAUGBETRIEB installiert, muß der ihr beiliegende kegelförmig ausgebildete Ausgangsplastikstutzen (Durchmesser 125 mm) auf einen direkt ins Freie führenden Abluftkanal aufgesetzt werden. Zur Sicherstellung einer optimalen Saugleistung und zur Verringerung des Geräuschpegels sollten für den Abluftkanal nur Rohre mit einem Durchmesser von 125 mm zum Einsatz kommen.

**Filterbetrieb:** Sofern keine Möglichkeit zum Anschluß an einem ins Freie führenden Abluftkanal besteht, kann diese Dunstabzugshaube auf Wunsch auch in einen Luftreiniger umgebaut werden.

In diesem Falle erfolgt der Luftumlauf über eine Reihe von Öffnungen, die Sie als Kunde selbst im Gehäuse vornehmen müssen. Beim Einsatz als Filtereinheit ist das Gerät mit zwei Aktivkohlefiltern zu betreiben, die gesondert als Zubehör geliefert werden. Zur Gewährleistung eines optimalen Betriebs müssen diese Aktivkohlefilter je Nacht Einsatz in regelmäßigen Abständen, spätestens aber nach Ablauf von jeweils drei Monaten ausgetauscht werden.

(Please correct the spelling since DEUTSCH is written upside down on the IM)

Zum Einsatz des Geräts im Filterbetrieb ist wie folgt vorzugehen :

- Schutzgitter (D) öffnen
- Um den Aktivkohlefilter zu wechseln (E)
- Schutzgitter wieder autsetzen (D)

### MONTAGE UND BEFESTIGUNG AM GEHÄUSE

- Die für den Einbau der Abzugshaube erforderlichen Zubehörteile befinden sich im Innern des Geräts.
- Die Abzugshaube muß auf einer Höhe von mindestens 66 cm über dem Herd installiert werden.
- Im Zubehörbeutel befinden sich die zur Befestigung der Abzugshaube erforderlichen Schrauben.

### ELEKTROANSCHLUSS

Das Kabel der Abzugshaube an eine gut zugängliche Steckdose oder eine allpolige Trennvorrichtung mit einer Kontaktöffnungsweite von mindestens 3 mm anschließen.

Der Hersteller haftet nicht für Schäden, wenn nicht alle geltenden Sicherheitsvorschriften zur Gewährleistung eines korrekten und einwandfreien Betriebs der Elektrik eingehalten werden.

Diese Abzugshaube erfüllt die EU-Richtlinien Nr. 76/889 CEE und 82/499 EG über den Schutz gegen radiale Interferenzen.

### ONDERHOUD

Het is raadzaam om het toestel ongeveer 15 min. Na het koken te laten werken, om een voldoende ontluchting te krijgen.

#### - Reiniging.

Vooraleer eender welke bewerking uit te voeren moet u er steeds voor zorgen dat de voedingskabel niet

aangesloten is en de schakelaar op off staat. De buitenkant reinigen met een vloeibaar niet bijtend wasmiddel en het gebruik van reinigingsmiddelen met schurende elementen vermijden.

#### - Vervanging van de lamp.

Vooraleer de lamp te vervangen moet u ervoor zorgen dat de afzuigkap niet aangesloten is. Verwijder de vetfilter en vervang de lamp door een nieuwe lamp met hetzelfde vermogen zoals aangegeven in de Technische Kenmerken. Breng de filter terug op zijn plaats.

#### - Reiniging van de vetfilter.

Naargelang het gebruik en tenminste éénmaal per maand moeten de vetfilters gedemonteerd worden en gewassen in een vaatwasmachine of in warm water met afwasmiddel. Indien u een vaatwasmachine gebruikt is het aan te raden de filters recht op te plaatsen teneinde te vermijden dat etensresten zich op de filters neerzetten. Na de filters afgespoeld en afgedroogd te hebben brengt u ze opnieuw op hun plaats, waarbij u omgekeerd tewerk gaat als bij het demonteren ervan.

### BELANGRIJK:

- De afzuigkap niet aansluiten op een rookschoorsteen, verluchtungsbuizen of warmerluchtleidingen. Vooraleer het apparaat op buizen aan te sluiten moet u de gemeentelijke richtlijnen betreffende luchtuitlaten raadplegen en de toelating vragen van de verantwoordelijke van het gebouw. Vergewis u ervan of te ventilatie voldoende is, zelfs indien u de afzuigkap tegelijkertijd met een ander product gebruikt.
- Gelieve bij het bakken of braden de potten of pannen nooit onbewaakt te laten, gezien de olie overheet kan worden of in brand kan schieten. Het gevaar voor verbranding is groter bij reeds gebruikte olie.
- Gebruik de afzuigkap nooit in ruimten waar reeds andere apparaten met aan het exterieur verbonden aflaten in gebruik zijn, tenzij een perfecte ventilatie van de bedoelde ruimte verzekerd is.
- Voor het voorkomen van brand moeten al deze raadgevingen en de regelmatige reiniging van de vetfilters streng in acht genomen worden.
- Bij beschadiging van de elektrische voedingskabel moet deze vervangen worden door een officiële dienst of een bevoegde vertegenwoordiger.
- Men dient geen geflambeerde gerechten onder de ingeschakelde wasemkap klaar te maken.
- Het apparaat dient zo geplaatst te worden, dat de aansluitplug bereikbaar is.

DE FABRIKANT AANVAARDT GEEN ENKELE VERANTWOORDELIJKHEID INVEVAL DE VOOR DE INSTALLATIE, HET ONDERHOUD EN HET GEBRUIK VAN DE AFZUIGKAP BESCHREVEN RICHTLIJNEN NIET WORDEN NAGELEEFD.

## DECORATIEVE AFZUIGKAP

Geacht klant,

Wij zijn ervan overtuigd dat de aankoop van onze decoratieve afzuigkap volledig aan uw behoeften zal voldoen; daarom verzoeken wij u de richtlijnen van het handboek aandachtig te lezen, teneinde een optimum resultaat te bekomen bij het gebruik van dit apparaat.

## AANWIJZINGEN VOOR INSTALLATIE, ONDERHOUD EN GEBRUIK

### Algemene aanwijzingen

Vooraleer de afzuigkap te installeren en in gebruik te nemen moet u er zich van verzekeren dat de op het kenmerkenplaatje aangeduide spanning (V) en frequentie (Hz.) overeenkomen met de spanning en de frequentie van de plaats waar u het apparaat gaat installeren.

Het kenmerkenplaatje met de technische gegevens bevindt zich aan de binnenzijde van het product.

Voor een optimale rendement en minimale geluidshinder raden wij u aan een buis van 125mm te gebruiken.

De benodigde schroeven bevinden zich in het zakje met accessoires

### ELEKTRISCHE AANSLUITING

De kabel van de afzuigkap aansluiten op een stopcontact of een omnipolaire schakelaar waarvan de afstand tussen de contactopeningen tenminste 3 mm moet bedragen.

De fabrikant aanvaardt geen enkele verantwoordelijkheid ingeval alle geldende en voor een juiste en normale werking van het elektrische gedeelte vereiste veiligheidsnormen niet worden in acht genomen.

De afzuigkap is vervaardigd in overeenstemming met de Europese Richtlijnen EG No. 76/889 CEE en 82/499 EG ter bescherming tegen radiale interferenties.

### INSTALLATIE

De afzuigkap kan op twee verschillende manieren worden geïnstalleerd:

In het geval u de kap aansluit op een afvoerkanaal naar buiten dient u de versie Afzuigen te gebruiken.

Indien dit niet mogelijk is, kiest u de functie Filteren, waarbij de lucht circuleert met gebruikmaking van een koolstoffilter.

**Afzuigen:** Als u de kap in de versie AFZUIGEN gebruikt, dient u het bijgeleverde kegelvormige plastic eindstuk (diameter 125 mm) aan te sluiten op een afvoerkanaal naar buiten. Voor een optimaal rendement en minimale geluidshinder raden wij u aan een buis van 125 mm te gebruiken.

**Filteren:** Indien aansluiting op een kanaal naar buiten niet mogelijk is, kan deze afzuigkap ook worden gebruikt als luchtverser. In dit geval vindt de luchtcirculatie plaats via openingen die u dient te maken in het inbouwmeubel. Om de afzuigkap als luchtverser te laten werken dient u twee koolstoffilters te gebruiken. Deze filters zijn los verkrijgbaar.

De koolstoffilters dienen van tijd tot tijd te worden vervangen, ten minste elke drie maanden (afhankelijk van het gebruik van de kap).

Om de kap als circulatiekap te gebruiken als volgt te werk gaan:

- De roosters (D) open maken
- Om de actieve kool filter (E) te vervangen,
- De roosters terugplaatsen (D)

### MONTAGE EN INBOUW IN EEN MEUBEL

- De benodigde accessoires voor de installatie bevinden zich binnen in de afzuigkap.
- De afzuigkap moet worden aangebracht op een afstand van minimaal 66 cm van het kooktoestel.
- De benodigde schroeven bevinden zich in het zakje met accessoires (Fig. 2).

### SCHAKELPANEEL MET GLIJDENDE STROOMWISSELAAR

Dit paneel bevindt zich aan de binnenzijde van de afzuigkap en bestaat uit:

- Stroomwisselaar met 3 standen voor regeling van de motor (stand OFF, 1e en 2e snelheid) (Ref. A).
- Controlelampje voor de werking van de motor (Ref. B).
- Schakelaar voor de verlichtingslamp (Ref. C).

### BEDIENINGSFELD MET SCHIEBEREGLER

Das Bedienfeld befindet sich an der unteren Seite der Haube und enthält die folgenden Funktionen:

- Schieberegler mit 3 Positionen zur Steuerung des Motors (OFF, 1., und 2 Geschwindigkeit) (Ref. A).
- Kontrolllampe (Ref. B).
- Schalter für Lampe (Ref. C).

### WARTUNG

Für einen optimalen Austrag verunreinigten Luft ist es ratsam, dass Gerät noch 15 Minuten nach

Zubereitung der Gerichte weiterlaufen zu lassen.

- Reinigung.

Vor jeder Reinigungs- oder Wartungsoperation immer darauf achten, dass das Gerät vom Stromnetz getrennt ist und der Hauptschalter auf Position AUS steht. Das Äußere der Haube mit einem nicht ätzenden flüssigen Mittel reinigen und keine scheuernden Mittel verwenden.

- Auswechseln der Lampe.

Vor dem Austauschen der Lampe darauf achten, dass das Gerät nicht ans Stromnetz angeschlossen ist. Fettfilter herausnehmen und die Lampe gegen eine Lampe austauschen, die den Anforderungen der Technischen Merkmale entspricht. Filter wieder einsetzen.

#### WICHTIG:

- Die Abzugshaube darf nicht an einen Schornstein, an Entlüftungsrohre oder Leitungen mit warmer Luft angeschlossen werden. Vor dem Anschluss der Haube an Leitungen müssen die geltenden örtlichen Verordnungen über Luftabzüge ins Freie konsultiert und die Genehmigung des Hausbesitzers/der Eigentümerversammlung eingeholt werden. Stellen Sie sicher, dass ausreichende Belüftung garantiert ist, auch bei Verwendung der Haube zusammen mit einem anderen Gerät.
- Beim Braten mit Fett die Pfannen bzw. Töpfe niemals unbeaufsichtigt lassen. Das Öl könnte sich zu stark erhitzen bzw. entzünden. Bei wieder verwendetem Fett besteht erhöhte Entzündungsgefahr.
- Die Abzugshaube darf nicht in Räumen verwendet werden, in denen bereits andere Geräte installiert sind, die einen Abzug nach außen haben, sofern nicht für eine ausreichende Belüftung garantiert werden kann.
- Um Brandgefahr vorzubeugen, müssen alle Hinweise zu Gebrauch, Wartung und Reinigung der Fettfilter strikt befolgt werden.
- Bei einer Beschädigung des Netzkabel muss dieses durch einen geprüften Techniker oder einen autorisierten Vertreter ausgetauscht werden.
- Unter der Abzugshaube darf nicht flambiert werden
- Das gerät muß so montiert werden, daß der Netzstecker jederzeit erreichbar ist.
- Achtung! Warnhinweis zum Abluftbetrieb im Anweisungsblatt beachten.
- Bei gleichzeitigem betrieb der Dunstabzugshaube im Abluftbetrieb und Feuerstätten darf im Aufstellraum der Unterdruck nicht größer als 4 Pa ( $4 \times 10^{-5}$  bar) sein.

- Reinigung des Fettfilters.

In Abhängigkeit von der Verwendungshäufigkeit aber mindestens einmal pro Monat müssen die Fettfilter ausgebaut und in der Spülmaschine oder von Hand in warmem Wasser mit Spülmittel gewaschen werden. Bei Reinigung in der Spülmaschine wird empfohlen, die Filter senkrecht zu stellen, damit sich keine Essensreste auf ihnen absetzen. Nach der Reinigung sorgfältig abtrocknen und wieder in die alte Position einsetzen.

DER HERSTELLER LEHNT JEGLICHE HAFTUNG AB IN FÄLLEN, IN DENEN DIE HIER BESCHRIEBENEN ANWEISUNGEN ZU INSTALLATION, WARTUNG UND GEBRAUCH DER ABZUGSHAUBE NICHT BEFOLGT WERDEN.



## HOTTE D'EXTRACTION DÉCORATIVE

Cher client:

Nous avons la certitude que l'acquisition de notre hotte d'extraction satisfera pleinement vos besoins. Nous vous prions pour cela de lire attentivement les instructions du manuel afin d'obtenir un résultat optimal lors de l'utilisation de celle-ci.

### INSTRUCTIONS POUR L'INSTALLATION, L'ENTRETIEN et L'UTILISATION

#### Indications générales

Avant d'installer et d'utiliser la hotte, vous devez vous assurer que la tension (V) et la fréquence (Hz.) indiquées sur la plaque de caractéristiques correspondent à la tension et à la fréquence du lieu où la hotte va être installée.

La plaque de caractéristiques avec les données techniques se trouve à l'intérieur de la hotte.

Nous conseillons d'utiliser un tube de 125mm de diamètre pour un meilleur rendement et un niveau sonore moindre de hotte.

Dans le sac d'accessoires livrés avec la hotte, vous trouverez les vis nécessaires à son montage.

#### BRANCHEMENT ELECTRIQUE

Le câble de la hotte doit être branché dans une prise de courant ou directement raccordé à un interrupteur omnipolaire qui devra avoir une distance d'ouverture des contacts d'au moins 3 mm.

Le fabricant n'est pas responsable dans le cas où les normes de sécurité en vigueur et nécessaires pour un fonctionnement correct et normal de la partie électrique ne sont pas observées.

La hotte respecte les directives européennes EG No. 76/889 CEE et 82/499 EG pour la protection contre les interférences radioélectriques.

#### INSTALLATION

La hotte peut être installée en deux versions:

S'il existe la possibilité d'installer la hotte avec un conduit d'évacuation à l'extérieur, l'utiliser en version aspirante. Dans le cas où une telle possibilité n'existerait pas, utiliser la hotte dans la version filtrante avec recirculation d'air au moyen de l'utilisation de filtres au charbon actif.

**Aspirante:** Pour utiliser la hotte dans la version ASPIRANTE, connecter la pièce plastique conique de sortie, livrée avec la hotte (diamètre 125 mm), à un conduit d'évacuation raccordé directement à l'extérieur.

Nous conseillons d'utiliser un tube de 125 mm de diamètre pour un meilleur rendement et un niveau sonore moindre de la hotte.

**Filtrante:** Cette hotte peut être transformée en un épurateur d'air s'il n'existe aucune possibilité de la raccorder à l'extérieur.

Dans ce cas, la circulation de l'air s'effectue au travers d'ouvertures à faire dans le meuble. Pour la hotte fonctionne comme un épurateur filtrant, il est indispensable d'utiliser deux filtres au charbon actif, livrés à part comme accessoires. Les filtres au charbon actif doivent être remplacés périodiquement pour un fonctionnement correct, au moins tous les trois mois (selon la fréquence d'utilisation de la hotte).

Pour utiliser l'appareil dans cette version, procéder de la façon suivante :

- Ouvrir le panneau-filtre (D)
- Pour procéder à changer le filtre au charbon actif (E)
- Replacer le panneau-filtre (D)

#### Montage au meuble

-Les accessoires nécessaires à l'installation de la hotte se trouvent à l'intérieur de celle-ci.

-La hotte doit être installée à une distance minimale de 66 cm de la surface de la cuisinière.

-Dans le sac d'accessoires livrés avec la hotte, vous trouverez les vis nécessaires à son montage.

#### PUPITRE DE COMMANDE AVEC COMMUTATEUR A COULISSE

Ce pupitre est situé sur la partie inférieure de la hotte et comprend:

- Commutateur à 3 positions pour le contrôle du moteur (position OFF, 1<sup>e</sup> et 2<sup>e</sup> vitesse) (Réf. A).
- Voyant de contrôle du fonctionnement du moteur (Réf. B).
- Interrupteur de commande de l'éclairage (Réf. C).

#### PANNELLO DI COMANDO CON COMMUTATORE SCORREVOLE

Questo pannello è situato nella parte inferiore della cappa e comprende:

- Commutatore a 3 posizioni per il controllo del motore (posizione OFF, 1<sup>a</sup> e 2<sup>a</sup> velocità) (Ref. A).
- Lampada di controllo del funzionamento del motore (Ref. B).
- Interruttore per la lampada di illuminazione (Ref. C).

#### MANUTENZIONE

Si raccomanda di lasciar funzionare l'apparecchio per circa 15 minuti dopo la cottura dei cibi per un'evacuazione completa dell'aria viziata.

##### - Pulizia.

Prima di iniziare qualsiasi operazione assicurarsi sempre che il cavo di alimentazione non sia collegato e che l'interruttore si trovi sulla posizione di fermo. Pulire la parte esterna con un detergente liquido non corrosivo ed evitare l'uso di prodotti di pulizia che contengano abrasivi.

##### - Sostituzione della lampada.

Prima di sostituire la lampada assicurarsi che la cappa non sia collegata. Rimuovere il filtro del grasso e cambiare la lampada usando una lampada della stessa potenza come indicato nelle Caratteristiche Tecniche. Rimettere il filtro al suo posto.

#### IMPORTANTE:

- Non collegare la cappa ad un condotto di aspirazione dei fumi, tubi di aerazione o condotti di acqua calda. Prima di collegare i tubi, consultare le ordinanze municipali per la fuoriuscita d'aria e chiedere il permesso alla persona responsabile dell'edificio. Verificare che la ventilazione si buona anche nel caso di uso simultaneo della cappa con un altro prodotto.
- Non friggere mai lasciando i recipienti senza vigilanza dato che l'olio può riscaldarsi o incendiarsi. Nel caso d'olio già usato il rischio di combustione è molto più elevato.
- Non usare mai la cappa in ambienti in cui siano in funzione apparecchi con scariche collegate all'esterno al meno che non si possa assicurare una perfetta ventilazione di questo ambiente.
- Al fine di evitare eventuali incendi, tutti questi consigli e la pulizia periodica dei filtri del grasso dovranno essere rispettati rigorosamente.
- In caso d'avaria di un cavo elettrico, dovrà essere sostituito da un servizio ufficiale o da un agente autorizzato.
- Non si deve cucinare nessun alimento fiammeggiandolo sotto l'aspiratore.
- L'apparato deve essere posizionato in amniera tale che la parte di connessione alla corrente sia accessibile.

#### - Pulizia del filtro del grasso.

Secondo l'uso e come minimo una volta al mese, i filtri del grasso dovranno essere smontati e lavati in lavastoviglie o in acqua calda e sapone. Se si usa una lavastoviglie, si raccomanda di collocarli in posizione verticale per evitare che i resti del mangiare vi si possano depositare. Dopo averli sciacquati ed asciugati collocarli di nuovo al loro posto, eseguendo l'operazione di smontaggio alla rovescia.

IL FABBRICANTE DECLINA QUALSIASI RESPONSABILITA' NEL CASO IN CUI NON VENGA OSSERVATE LE INDICAZIONI DESCRITTE PER L'INSTALLAZIONE, MANUTENZIONE E CORRETTO USO DELLA CAPPA DI ESTRAZIONE.

**CAPPA ASPIRANTE DECORATIVA**

Egregio Cliente,

Abbiamo la certezza che l'acquisto della nostra cappa aspirante soddisferà pienamente le sue necessità; al riguardo La preghiamo di leggere attentamente le istruzioni del manuale che Le permetteranno di usarla al meglio delle sue prestazioni.

**ISTRUZIONI PER L'INSTALLAZIONE, MANUTENZIONE E USO****Indicazioni generali**

Prima di installare ed usare la cappa, verificare che la tensione (V) e la frequenza (Hz) indicate sulla piastrina delle caratteristiche corrispondano alla tensione ed alla frequenza del luogo in cui il prodotto sarà installato.

La piastrina delle caratteristiche con i dati tecnici si trova all'interno del prodotto.

Consigliamo l'uso di un tubo di 125mm di diametro per un miglior rendimento e un minor livello sonoro dell'aspiratore.

Nel sacchetto degli accessori forniti con l'aspiratore, si trovano anche i tasselli e le viti necessarie per il fissaggio dello stesso.

**CONNESSIONE ELETTRICA**

Collegare il cavo della cappa ad una base di presa o ad un interruttore onnipolare che dovrà avere al meno una distanza di apertura dei contatti di 3 mm.

Il fabbricante non assume nessuna responsabilità nel caso in cui non vengano rispettate tutte le norme di sicurezza vigenti e necessarie al corretto e normale funzionamento della parte elettrica.

La cappa rispetta le Direttive Europee EG No. 76/889 CEE e 82/499 EG per la protezione contro le interferenze radiali.

**INSTALLAZIONE**

L'aspiratore può essere installato in due modi:

Se c'è la possibilità di installare l'aspiratore con canna fumaria all'esterno si dovrà utilizzare in *modo Aspirante*. Se tale possibilità non esiste, si dovrà utilizzare l'aspiratore in *modo Filtrante*, facendo ricircolare l'aria mediante l'uso di filtri al carbone attivo.

**Aspirante:** Se l'aspiratore viene utilizzato in modo ASPIRANTE, collegare il pezzo di plastica conico d'uscita, fornito con l'aspiratore (diametro 125 mm), ad una canna fumaria collegata direttamente all'esterno. Consigliamo l'uso di un tubo di 125 mm di diametro per un miglior rendimento e un minor livello sonoro dell'aspiratore.

**Filtrante:** Questo aspiratore può essere trasformato in un depuratore d'aria, se non c'è nessuna possibilità di collegarlo all'esterno. In questo caso la ricircolazione dell'aria si realizza attraverso delle aperture che l'utente deve realizzare nel mobile. Affinché l'aspiratore funzioni come depuratore filtrante, è indispensabile l'uso di due filtri al carbone attivo, disponibili separatamente come accessori. Per un buon funzionamento dell'apparecchio, i filtri al carbone attivo devono essere sostituiti periodicamente, almeno ogni tre mesi (secondo la frequenza d'uso dell'aspiratore).

Per usare l'apparecchio con questa versione, procedere nel seguente modo:

- Aprire il pannello-filtro (D)
- Per procedere alla sostituzione del filtro del carbone attivo (E),
- Collocare di nuovo il pannello-filtro (D)

**MONTAGGIO E FISSAGGIO AL MOBILE**

- Gli accessori necessari per l'installazione dell'aspiratore si trovano all'interno dello stesso.
- L'aspiratore deve essere installato a una distanza minima di 66 cm dalla superficie superiore del piano di cottura.
- Nel sacchetto degli accessori forniti con l'aspiratore, si trovano anche i tasselli e le viti necessarie per il fissaggio dello stesso (fig. 2).

**ENTRETIEN**

Après la cuisson d'aliments, il est recommandé de laisser l'appareil en marche pendant environ 15 minutes de façon à obtenir l'évacuation complète de l'air contaminé.

**- Nettoyage.**

Avant d'effectuer toute opération, assurez-vous toujours que le câble d'alimentation soit débranché et que l'interrupteur soit en position d'arrêt. Lavez la partie externe avec un détergent liquide non corrosif et n'utilisez pas de produit de nettoyage contenant des abrasifs.

**- Remplacement d'une lampe.**

Avant de remplacer la lampe, assurez-vous que la hotte soit débranchée. Enlevez le filtre à graisse et changez la lampe par une lampe de puissance égale à celle indiquée dans les caractéristiques techniques. Remplacez le filtre.

**- Nettoyage du filtre de graisse.****IMPORTANT:**

- Ne raccordez pas l'évacuation de la hotte à un conduit de fumée, ni à des conduits d'aération ou d'air chaud. Avant de la raccorder au conduit, consultez les arrêtés municipaux sur les sorties d'air et demandez l'autorisation à la personne responsable du bâtiment. Assurez-vous que la ventilation soit adaptée au cas où vous voulez utiliser la hotte avec un autre produit simultanément.
- Ne faites jamais frire des aliments en les laissant sans surveillance, car l'huile peut surchauffer voire prendre feu. Dans le cas d'une huile usagée, les risques d'inflammation sont plus élevés.
- N'utilisez jamais la hotte dans des milieux où fonctionnent également des appareils à décharge connectés à l'extérieur à moins de pouvoir assurer une ventilation parfaite dans ledit milieu.
- Afin d'éviter les risques d'incendies, tous ces conseils ainsi que le nettoyage périodique des filtres de graisse doivent être rigoureusement observés.
- Si le câble d'alimentation électrique est endommagé, celui-ci devra être impérativement changé par un service officiel ou par un agent autorisé.
- Ne jamais faire flamer quoi que ce soit en dessous de la hotte
- L'appareil doit être installé de telle manière que la prise soit accessible.
- La hotte sera installée à 66cm au moins du plan de cuisson.

En fonction de l'utilisation et, au minimum une fois par mois, les filtres à graisse devront être démontés et lavés dans un lave-vaisselle ou à l'eau chaude avec un détergent. Dans le cas où vous utilisez le lave-vaisselle, il est recommandé de mettre les filtres en position verticale afin d'éviter que des restes de repas se déposent sur ceux-ci. Après les avoir rincés et séchés, remettez-les en place en agissant à l'inverse de la manière dont vous les avez démontés.

LE FABRICANT DÉCLINE TOUTE RESPONSABILITÉ DANS LE CAS OÙ NE SERAIENT PAS OBSERVÉES LES INDICATIONS DÉCRITES CONCERNANT L'INSTALLATION, L'ENTRETIEN ET L'UTILISATION APPROPRIÉS DE LA HOTTE D'EXTRACTION

## DECORATIVE EXTRACTOR HOODS

Dear client,

We are sure that the purchase of our extractor hood will fully satisfy all of your needs.

Please read this instruction manual carefully in order to obtain the best results from the use of the hood.

## INSTRUCTIONS FOR INSTALLATION, MAINTENANCE AND USE

### General indications

Before installing and using the hood, be sure that the voltage (V) and the frequency (Hz) indicated on the feature plate match the voltage and frequency at the installation site.

The feature plate and technical data are shown on the inside of the product.

We recommend the use of a 125mm diameter pipe for better hood performance and lower noise levels.

The screws needed to install the hood are located inside the hood.

## ELECTRICAL CONNECTION

Connect the cord to a socket or omnipolar switch, which must have a minimum contact opening distance of 3 mm.

The manufacturer shall not be liable for failure to observe all safety regulations in force for the correct and normal operation of electrical parts.

This hood complies with European Directives EG No. 76/889 EEC and 82/499 EG on protection against radial interference.

## INSTALLATION

The hood may be installed to work in two different ways: If there is a possibility of installing the hood with an evacuation pipe to the outside, it will be used in aspirating version. If this possibility does not exist, the hood will be used in the filtering version, recirculating the air using active carbon filters.

**Aspiration:** If the hood is used in the ASPIRATING version, connect the plastic conic outlet piece supplied with the hood (125 mm diameter) to an evacuation pipe connected directly to the outside. We recommend the use of a 125 mm. diameter pipe for better hood performance and lower noise levels.

**Filter:** This hood can be transformed into an air filter if there is no possibility of connecting it to the outside. In this case, the air circulates through opening which you must drill into the furniture. In order to operate as an air filter, you must use two active carbon filters which are supplied as separate accessories. The active carbon filters must be replaced periodically in order to work properly, at least every three months (depending on how frequency the filter is used)

To use the appliance in this version, proceed as follows:

- Open the filter panel (D)
- To proceed to change the charcoal filter (E),
- Reinstall the filter panel (D)

## MOUNTING AND FASTENING TO THE FURNITURE

-The accessories needed to install the hood are located inside the hood.

-The hood must be installed at least 66 cm. from the stove- top.

-The screws needed to fasten the hood are contained in the bag of accessories which comes with the hood. (Fig. 2).

## SLIDER CONTROL PANEL

This panel is located on the lower part of the hood and includes:

- 3 position motor control switch (OFF, 1<sup>st</sup> and 2<sup>nd</sup> speed positions) (Ref. A).
- Motor control light (Ref. B).
- Light switch (Ref. C).

## MAINTENANCE

It is advisable to let the appliance work for 15 minutes after the cooking of the food in order to remove completely the fumes.

## -Cleaning

Before any type of operation, always make sure that the electrical cord is disconnected and the switch is in the off position. Clean the external part with a mild, liquid detergent and avoid the use of abrasive cleaning products.

## -Changing the light

Before changing the light make sure that the hood is not connected.

Remove the grease filter and replace the light with a light bulb no more powerful than that specified in the Technical Characteristics. Place the filter in position.

## -Cleaning the grease filter.

Depending on use, and at least once a month the grease filters should be disassembled and cleaned in a dishwasher or with hot soapy water.

If washed in a dishwasher, the filters should be placed in an upright position to prevent food remains from falling on them.

After rinsing and drying, replace the filters by following the steps for disassembly in reverse order.

### IMPORTANT:

- Do not connect the hood to chimneys, ventilation pipes or hot air pipes. Before connecting any pipes, consult municipal ordinances on exhaust air and request permission from the person in charge of the building. Be sure there is adequate ventilation, even in cases where the hood is to be used simultaneously with another product.
- Never leave frying food unattended since grease can overheat and catch fire. The risk of fire is even greater in the case of used oil.
- Never use the hood in areas where devices with exhaust pipes connected to the outside are already operating unless perfect ventilation can be guaranteed.
- To avoid the possibility of fire, adhere strictly to all of the recommendations included here and to the periodic cleaning of the grease filters.
- When the power supply cord is damaged it must be replaced by an official dealer.
- Never have a lighted flame under the extractor hood.
- The appliance must be placed in such a way, that the supply plug is accessible.

THE MANUFACTURER WAIVES ALL LIABILITY FOR FAILURE TO OBSERVE THE INSTRUCTIONS FOR THE APPROPRIATE INSTALLATION, MAINTENANCE AND USE OF THE EXTRACTOR HOOD.