

SPORTNOW

IN240700591V01_UK_ES

A91-390V00

EN

Pull-Up Bar



*The maximum user weight is 150 Kg.

IMPORTANT, RETAIN FOR FUTURE REFERENCE: READ CAREFULLY

ASSEMBLY INSTRUCTIONS



Fully assembled— shown in chin up position



Fully assembled—shown in push up position

DO NOT tighten Bolts fully until you reach Step 10 to allow for assembly and leveling.



Step 1

Place Self-Seating Bolts through holes on **Leverage Bar** as shown—one Bolt for each Side Bar. Side Bars will rest in indentions on **Leverage Bar**.



Step 2

Put Bolt through hole on **Side Bar** (adjust height by choosing one of 3 holes). Place Lock Washer on Bolt; thread on Lock Nut. Repeat for each Side Bar.



Shown in Push Up position

Step 3

Finger-tighten to secure Lock Nuts. (Note: do not fully tighten with wrench until Step 10). Photo shows Leverage Bar attached at center holes.



Step 4

Slide two halves of **Straight Bar** together (small end into larger end). Line up holes and put Short Hex Bolt through hole on **Straight Bar**. Place Lock Washer on Bolt; thread on Lock Nut. Finger-tighten.



Step 5

Slide two halves of **Curved Bar** together (small end into larger end). Line up holes and put Short Hex Bolt through hole on Curved Bar. Place Lock Washer on Bolt; thread on Lock Nut. Finger-tighten.



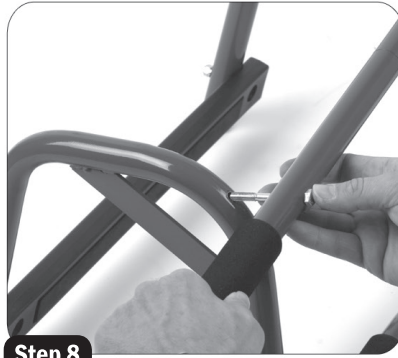
Step 6

Position **Curved Bar** as shown in fully assembled photo above (be sure curve is facing correctly). Line up holes in **Curved Bar** with holes in **Side Bars**; slide **Eye Bolts** through holes as shown.



Step 7

Place Lock Washer onto *Eye Bolt* end; thread on Lock Nut. Repeat for each *Eye Bolt* on each *Side Bar*.



Step 8

Position *Straight Bar* as shown in fully assembled photo. Line up *Straight Bar* holes with *Side Bar* holes; slide Long Hex Bolt through holes as shown.



Step 9

Place Lock Washer onto Long Hex Bolt end; thread on Lock Nut. Repeat for each Long Hex Bolt on each *Side Bar*.

Fully Assembled—shown in push up position



Step 10

Place Chin Up Station on a flat surface. Securely tighten all Lock Nuts with wrench, ensuring that all parts are assembled firmly while staying square and level.

Easy In-Out Installation



Step 1

First install *Door Molding Wedge* as shown on page 4. Standing on non-hinge side of doorway, pass *Leverage Bar* through the doorway while moving it upward, above door frame molding on other side of doorway.



Step 2

Position bottom edge of *Leverage Bar* into the installed *Door Molding Wedge*, (see page 4) then guide Chin Up Station downward, until the *Leverage Bar* securely rests on top of door frame molding.

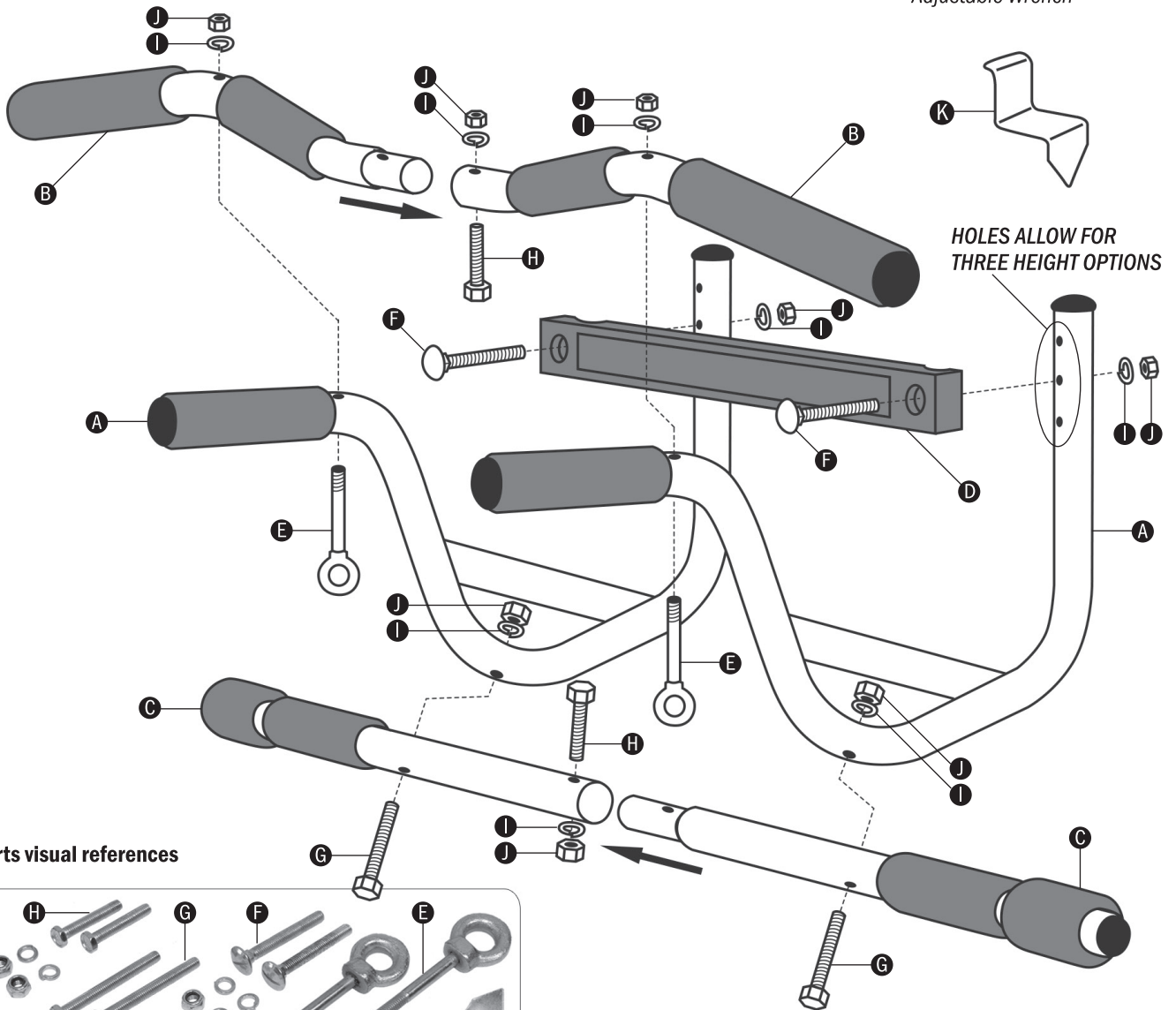


Step 3

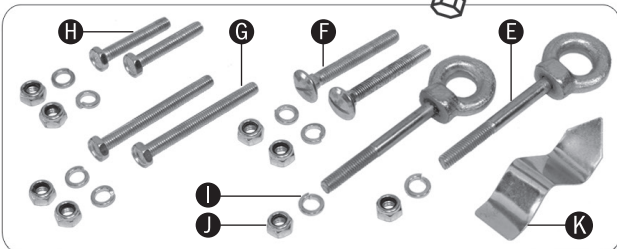
Be sure the protective, Foam End Pieces on the non-hinge side of doorway, are in full contact with, and resting against, the two side door frame moldings.

Parts

Tools required:
-Adjustable Wrench



Parts visual references



Prior to assembly, confirm that all parts are included in the box:

- A** -2 Side Bars (C-shaped)
 - B** -1 Curved Bar (2 halves)
 - C** -1 Straight Bar (2 halves)
 - D** -1 Leverage Bar
 - E** -2 Eyebolts
 - F** -2 Self-seating Bolts
 - G** -2 Long Hex Bolts
 - H** -2 Short Hex Bolts
 - I** -8 Lock Washers
 - J** -8 Lock Nuts
 - K** -1 Door Molding Wedge
- (32 Total Pieces)

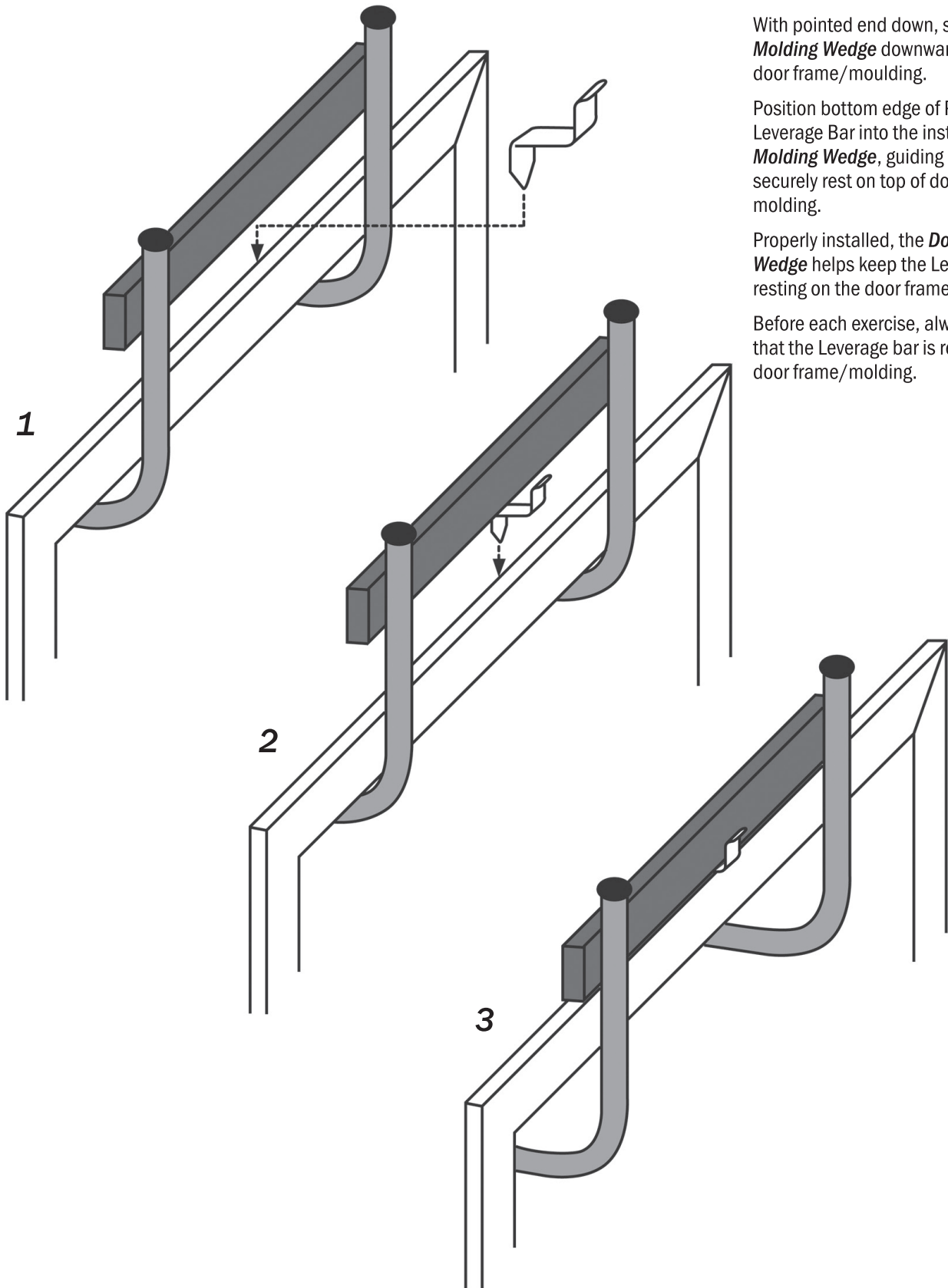
Door Molding Wedge

With pointed end down, slide **Door Molding Wedge** downward, behind door frame/moulding.

Position bottom edge of Plastic Leverage Bar into the installed **Door Molding Wedge**, guiding it down to securely rest on top of door frame/moulding.

Properly installed, the **Door Molding Wedge** helps keep the Leverage Bar resting on the door frame/moulding.

Before each exercise, always check that the Leverage bar is resting on the door frame/moulding.



Barra de dominadas



***El peso máximo del usuario no puede exceder 150 Kg.**

**IMPORTANTE - CONSERVE ESTA INFORMACIÓN
PARA SU CONSULTA POSTERIOR: LEER DETALLADAMENTE**

INSTRUCCIONES DE MONTAJE



Totamente ensamblado - Se muestra en posición chin-up.



Totamente ensamblado - Se muestra en posición push-up.

NO apriete completamente los pernos hasta llegar al paso 10 para permitir el montaje y la nivelación.



Paso 1

Coloque los pernos autosentados a través de los orificios de la barra de palanca como lo que se muestra: un perno para cada barra lateral. Las barras laterales asentarán en las ranuras en la barra de palanca.



Paso 2

Coloque el perno a través del orificio de la barra lateral (elijá 1 de los 3 orificios para ajustar la altura). Coloque la arandela de bloqueo en el perno; enrosque la tuerca de bloqueo. Repita este paso para cada barra lateral.



Paso 3

Enrosque con los dedos para fijar las tuercas de bloqueo. (Nota: No las apriete completamente con la llave hasta el paso 10). La foto muestra la barra de palanca montada a los orificios centrales.



Paso 4

Deslice las dos mitades de la barra recta juntas (el extremo pequeño dentro del extremo más grande). Alinee los orificios y coloque el perno hexagonal corto a través del orificio de la barra recta. Coloque la arandela de bloqueo en el perno; enrosque la tuerca de bloqueo. Apriete con los dedos.



Paso 5

Deslice las dos mitades de la barra curva juntas (el extremo pequeño dentro del extremo más grande). Alinee los orificios y coloque el perno hexagonal corto a través del orificio de la barra curva. Coloque la arandela de bloqueo en el perno; enrosque la tuerca de bloqueo. Apriete con los dedos.



Paso 6

Coloque la barra curva completamente ensamblada como lo que se muestra en la foto de arriba (asegúrese de que la curva esté orientada correctamente). Alinee los orificios de la barra curva con los orificios de las barras laterales; deslice los tornillos de ojo a través de los orificios como lo que se muestra en la foto.



Paso 7

Coloque la arandela de bloqueo en el extremo del tornillo de ojo; enrosque la tuerca de bloqueo. Repita este paso para cada tornillo de ojo en cada barra lateral.



Paso 8

Coloque la barra recta como lo que se muestra en la foto de ensamblado completo. Alinee los orificios de la barra recta con los orificios de la barra lateral; deslice el perno hexagonal largo a través de los orificios como lo que se muestra en la foto.



Paso 9

Coloque la arandela de bloqueo en el extremo del perno hexagonal largo; enrosque la tuerca de bloqueo. Repita este paso para cada perno hexagonal largo en cada barra lateral.

Se muestra en posición push-up.



Paso 10

Coloque la estación de chin-up sobre una superficie plana. Apriete firmemente todas las tuercas de bloqueo con una llave, asegurándose de que todas las piezas estén montadas firmemente mientras se mantiene el equipo cuadrado y nivelado.

Fácil instalación de entrada y salida



Paso 1

Primero instale la cuña de moldura de la puerta como lo que se muestra en la página 4. Párese de pie en el lado sin bisagras de la puerta, pase la barra de palanca a través de la puerta mientras la mueve hacia arriba, por encima de la moldura del marco de la puerta en el otro lado de la puerta.

Cuña de moldura de la puerta



Paso 2

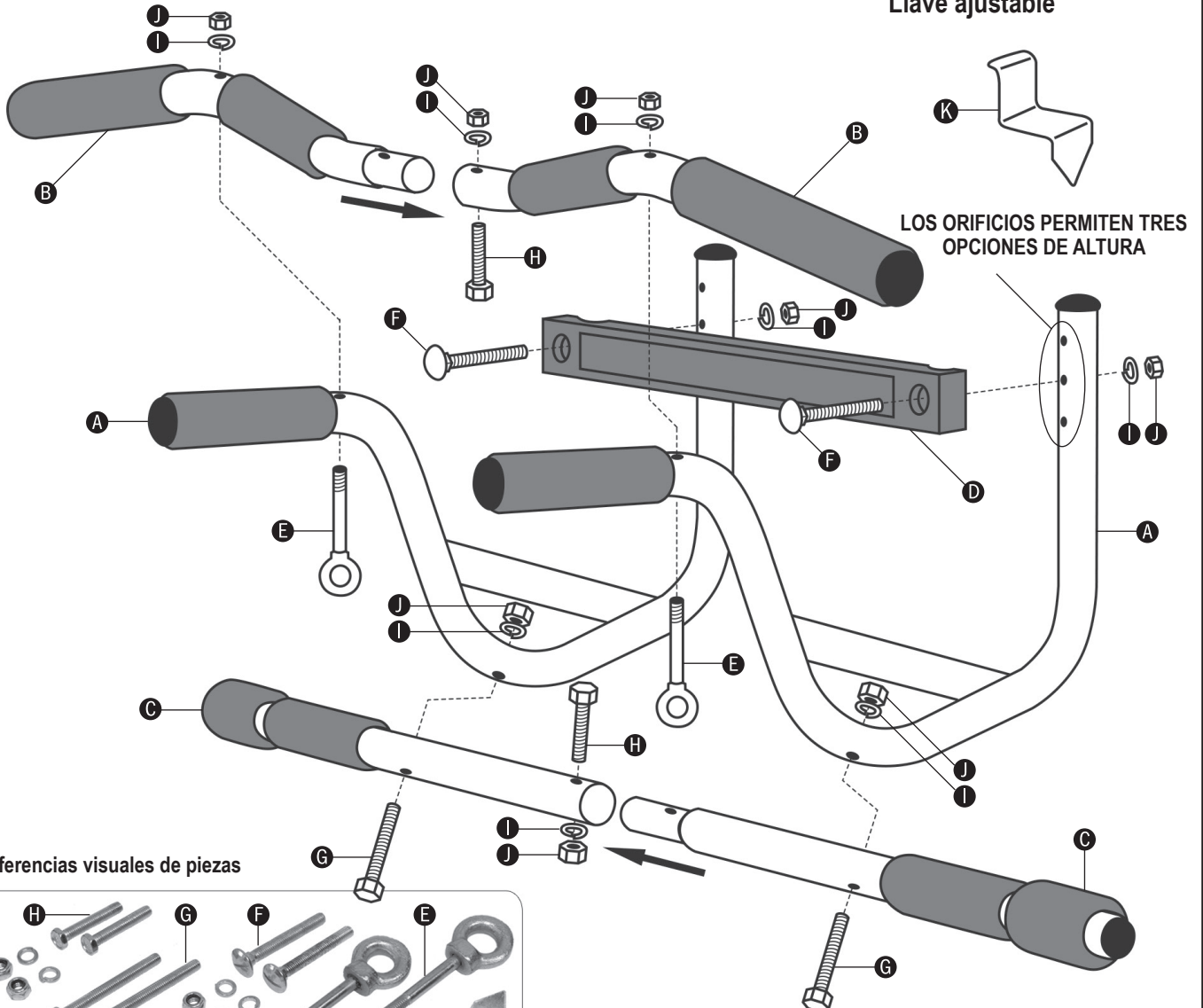
Coloque el borde inferior de la barra de palanca en la cuña de moldura de la puerta instalada (consulte la página 4) y luego guíe la estación de chin-up hacia abajo, hasta que la barra de palanca asiente firmemente sobre la moldura del marco de la puerta.



Paso 3

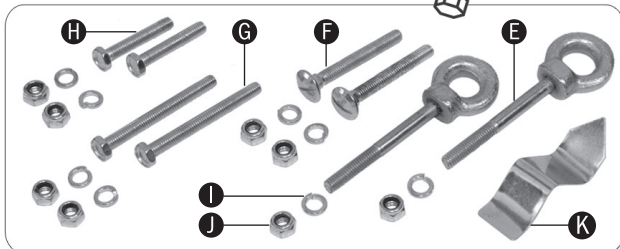
Asegúrese de que las piezas protectoras de los extremos de espuma en el lado sin bisagras de la puerta estén en contacto completamente y asienten contra las dos molduras laterales del marco de la puerta.

Piezas Herramientas necesarias:
Llave ajustable



LOS ORIFICIOS PERMITEN TRES OPCIONES DE ALTURA

Referencias visuales de piezas



Antes del montaje, confirme que todas las piezas estén incluidas en la caja:

- A** A-2 Barras laterales (en forma de C)
- B** B-1 Barra curva (2 mitades)
- C** C-1 Barra recta (2 mitades)
- D** D-1 Barra de palanca
- E** E-2 Tornillos de ojo
- F** F-2 Pernos autoasentados
- G** G-2 Pernos hexagonales largos
- H** H-2 Pernos hexagonales cortos
- I** I-8 Arandelas de bloqueo
- J** J-8 Tuercas de bloqueo
- K** K-1 Cuña de moldura de la puerta (32 piezas en total)

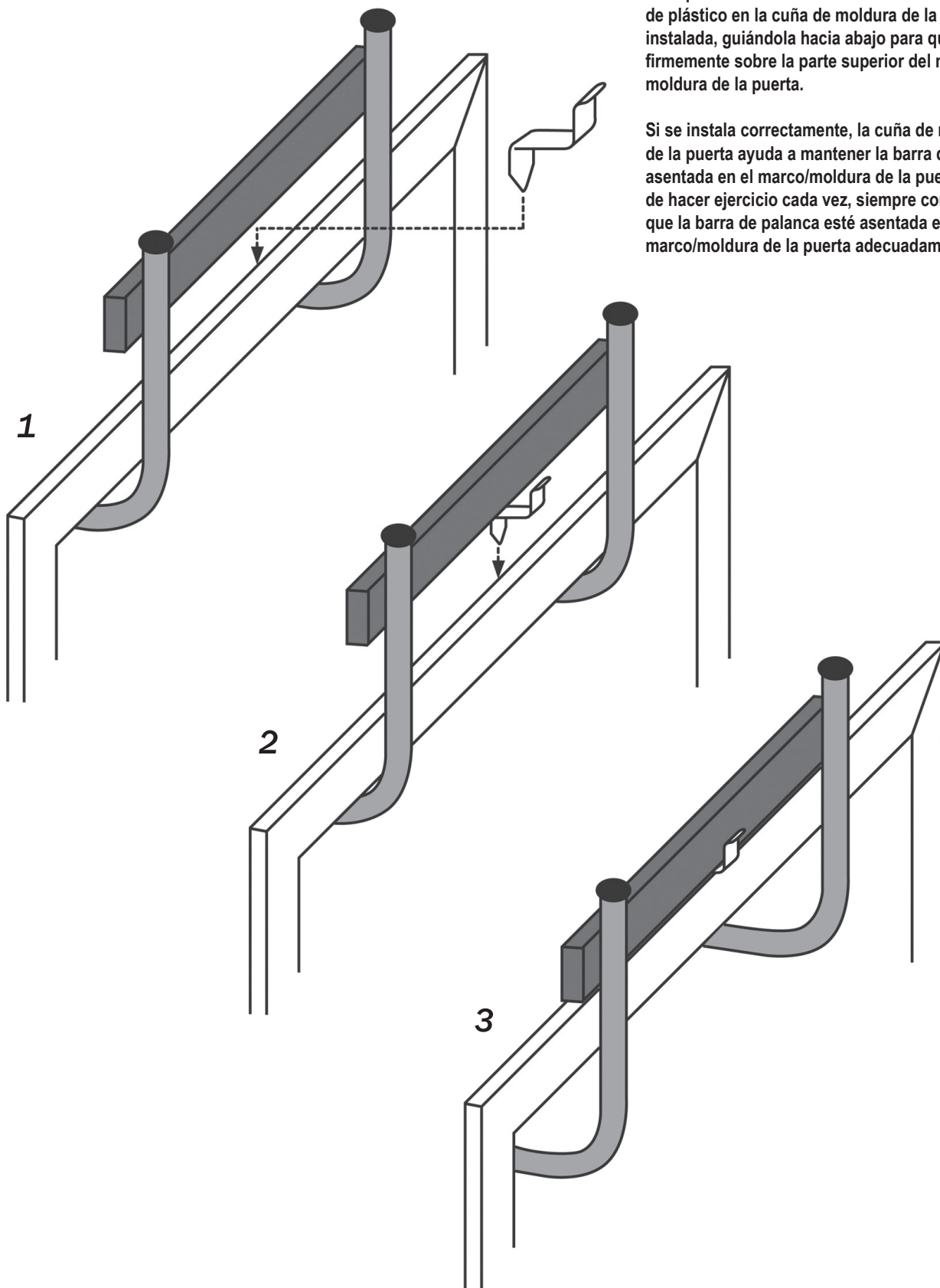


Cuña de moldura de la puerta

Con el extremo puntiagudo hacia abajo, deslice la cuña de moldura de la puerta hacia abajo, detrás del marco/moldura de la puerta.

Coloque el borde inferior de la barra de palanca de plástico en la cuña de moldura de la puerta instalada, guiándola hacia abajo para que asiente firmemente sobre la parte superior del marco o la moldura de la puerta.

Si se instala correctamente, la cuña de moldura de la puerta ayuda a mantener la barra de palanca asentada en el marco/moldura de la puerta. Antes de hacer ejercicio cada vez, siempre compruebe que la barra de palanca esté asentada en el marco/moldura de la puerta adecuadamente.



UK

If you have any questions, please contact our customer care center.

Our contact details are below:



0044-800-240-4004



enquiries@mhstar.co.uk

IMPORTER ADDRESS:

MH STAR UK LTD
Unit 27, Perivale Park,
Horsenden lane South
Perivale, UB6 7RH
MADE IN CHINA

ES

Si tiene alguna pregunta, comuníquese con nuestro Centro de Atención al Cliente. Nuestros datos de contacto son los siguientes:



0034-931294512



atencioncliente@aosom.es

Importador/Fabricante/REP:

Spanish Aosom, S.L.
C/ Roc Gros, nº 15. 08550, Els Hostalets de Balenyà,
Spain.
B66295775
atencioncliente@aosom.es
TEL: 931294512

FR

Si vous avez la moindre question, veuillez contacter notre centre d'assistance à la clientèle.

Nos coordonnées sont les suivantes:



0033-1-84166106



aosom@mhfrance.fr

Importé par/Fabricant/REP :

MH France
2, rue Maurice Hartmann
92130 Issy-les-Moulineaux
France
Fabriqué en Chine

PT

Se tiver alguma dúvida, por favor contacte o nosso Centro de Atendimento ao Cliente. Os nossos dados de contacto são os seguintes:



0034-931294512



info@aosom.pt.

IMPORTADOR:

SPANISH AOSOM, S.L
C.ROC GROS N.15, 08550. ELS HOSTALETS DE BALENYÀ
TEL: 931294512 (SEG-SEX DAS 7:30H ÀS 16:30H)
INFO@AOSOM.PT

DE

Wenn Sie Fragen haben, wenden Sie sich bitte an unser Kundendienstzentrum.

Unsere Kontaktdaten stehen unten:



0049-0(40)-88307530



service@aosom.de

Importeur/Hersteller/REP:

MH Handel GmbH
Wendenstraße 309
D-20537 Hamburg
Germany

IT

In caso di dubbio, si prega di contattare il nostro centro assistenza clienti. I nostri dettagli di contatto sono di seguito:



0039-0249471447



clienti@aosom.it

MADE IN CHINA

IMPORTATO DA/Produttore/REP:
AOSOM Italy srl
Centro Direzionale Milanofiori
Strada 1 Palazzo F1
20057 Assago (MI)
P.I.: 08567220960