

Soozier

IN230500464V01_US_CA

A91-098



INSTRUCTIONS D'ASSEMBLAGE ASSEMBLY INSTRUCTION

**FR: IMPORTANT: A LIRE ATTENTIVEMENT ET A CONSERVER POUR VOUS Y
REFRERER ULTERIEUREMENT
EN: IMPORTANT, RETAIN FOR FUTURE REFERENCE: READ CAREFULLY.**

A x 4



B x 4



C x 4



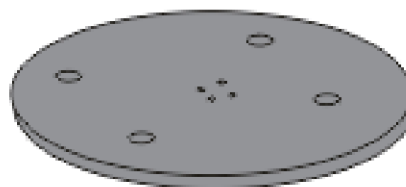
D x 2



E x 1



F x 1



G x 2



H x 1

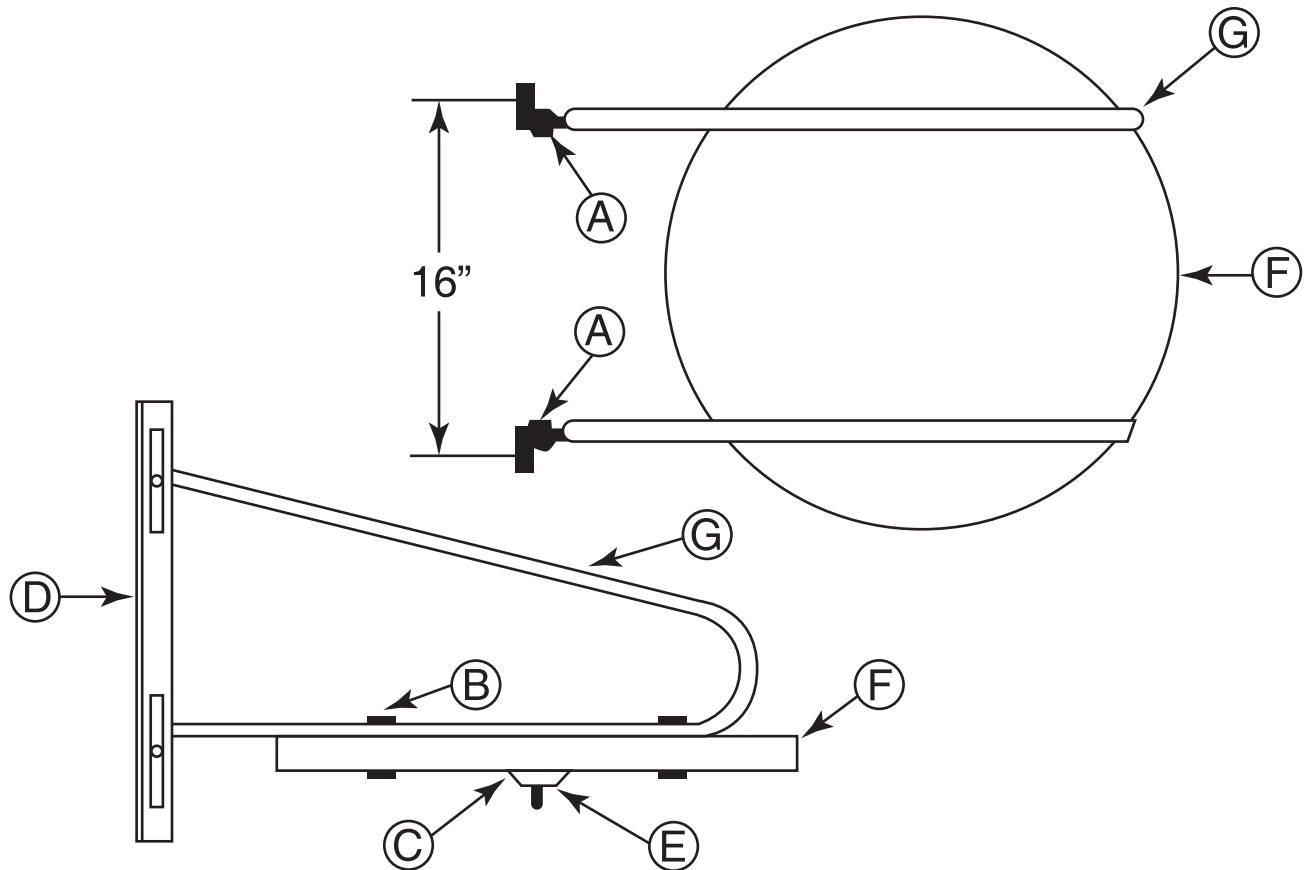


I x 1



WARNING: To avoid serious injury it is important that you adhere to the following guidelines:

- A. Be sure to carefully follow all of the instructions contained herein
- B. Make sure that you use suitable hardware to securely fasten the Platform to the wall and re-check before each use.
- C. Be sure to install this Platform in an unobstructed area so that you do not get "bumped" while hitting the bag and people will not get hurt walking into the drum.
- D. Use of any sports or exercise equipment subjects the user to a degree of risk. Users of this product must assume all risk of injury.
- E. Do not use this Platform if any part becomes worn, fatigued or defective.



- A-4 - 5/16" x 1" Carriage bolts and Hex Nuts
- B-4 - 1/4" x 2" Carriage Bolts, Lockwashers, and Hex Nuts
- C-4 - #10 x 3/4" Flat-head Sheet Metal Screws
- D-2 - Steel Angle Mounting Brackets
- E-1 - Swivel Assembly
- F-1 - Drum for Platform
- G-2 - Tubular Steel Support Brackets
- H-1 - Wrench (for 1/4" & 5/16" Hex Nuts)
- I-1 - Striking Bag

1. DETERMINE LOCATION OF PLATFORM:

- A.** Locate the Platform at least three feet (3") away from any door or other obstruction.
 - B.** This Platform has been specially designed to fasten to 16" on center wood wall studs.
 - C.** If you have wood wall studs plan to mount your platform on these 16" on center studs using 1/4"x1 3/4" Lag Bolts (not supplied).
 - D.** If installation is other than 16" on center wood wall studs consult your local hardware dealer for suitable fastening device
 - E.** Locate the wood wall studs in your wall. Place one (1) of the steel angle Mounting Brackets (D) on a wood wall stud so that the bottom of the Mounting Bracket is set equal to the height of the intended user of the Platform.
- Note: Mounting Brackets should have the "slotted" sides facing each other.
- F.** Use a Carpenters Level to be sure the Mounting Bracket is "level". Now, pencil circle inside the three (3) holes of the Mounting Bracket.
 - G.** Use an ice pick or small nail to create a "starter" hole in the middle of each circle. Use 1/4" x 1 3/4" Lag bolts (not supplied) to securely fasten to the wood wall stud.
 - H.** Repeat with the second Mounting Bracket with the holes 16" on center to match your 16" on center wood wall studs. Make sure both Mounting Brackets are exactly the same height off the floor and parallel to each other.
- Note: "Slotted" sides of Mounting Brackets must be facing each other
- I.** We repeat, if you do not mount this Platform on 16" or center wood wall studs - consult your local hardware dealer to procure suitable fastening devices(s)

2. ASSEMBLE THE PLATFORM:

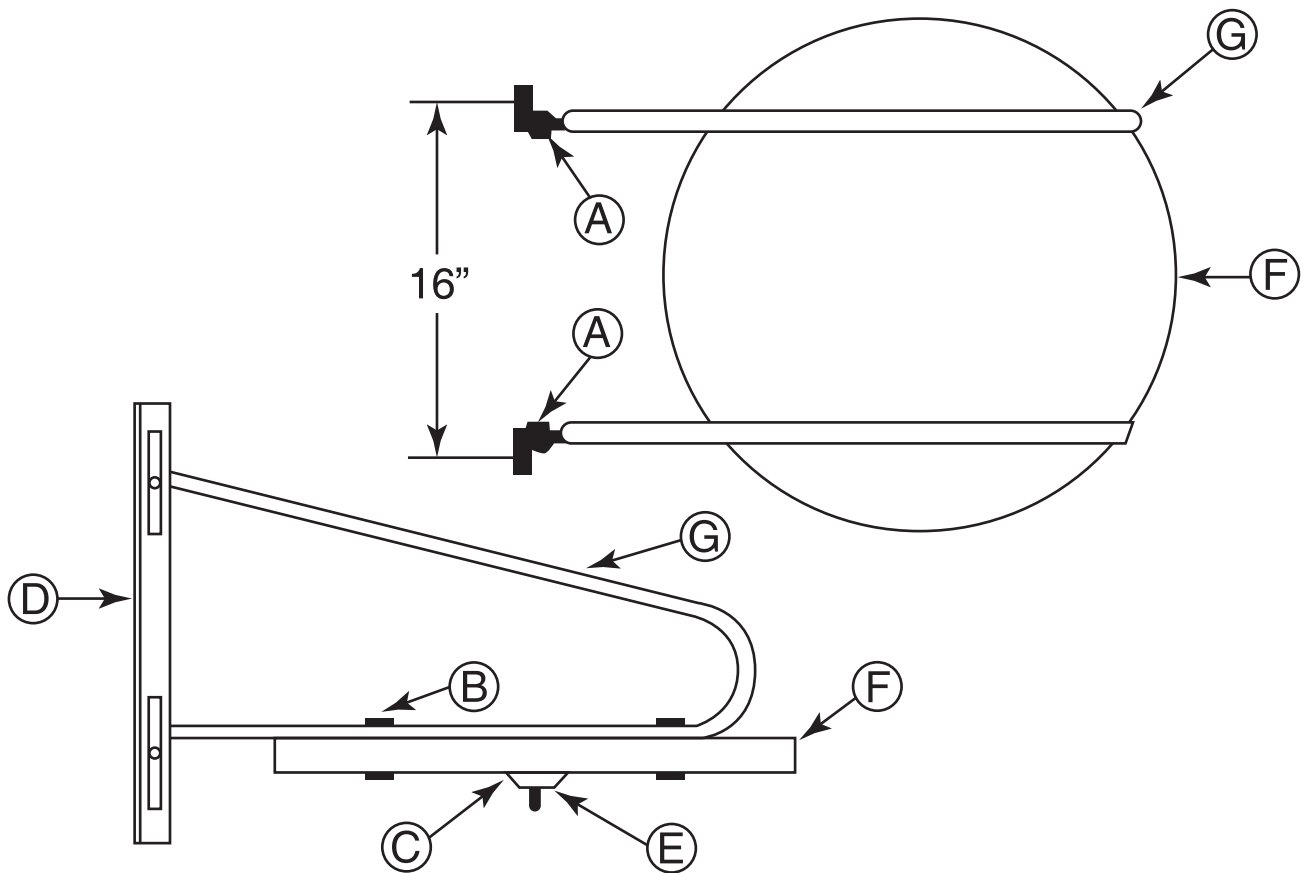
- A.** Find the Drum (F) and use the four (4) flat-head Screws (C) to securely fasten the Swivel into the pre-drilled holes in the drum.
- B.** Insert the four (4) 1/4" x 2" Carriage Bolts (B) into the holes on the Swivel side of the Drum
- C.** Set the tubular steel Support Brackets (G) onto the Carriage Bolts (B) at the top side of the Drum. Now, attach the Lockwashers and Hex Nuts onto the Bolts by hand - do not tighten.
- D.** Hit the heads of the Bolts so that they are "seated" and flush with the "face" of the Drum. Now, securely fasten the Hex Nuts with Wrench (H) which is supplied.

3. MOUNTING THE PLATFORM ON THE WALL:

- A.** Attach the Platform assembly (with Swivel and Support Brackets) to the Mounting Brackets already fastened to the wall.
 - B.** Insert 5/16" x 1" Carriage Bolts (A) into the "slot" of the Mounting Bracket and through the holes in the Support Bracket.
- Note: Support Brackets must be "inside" the Mounting Brackets.
Be sure that the "shoulder" of the Carriage Bolt fits "squarely" into the "slots" of the Mounting Brackets.
- C.** Attach the Hex Nuts loosely onto the Bolts. Adjust up or down so that the Bolts are midway within the "slots". Now use the Wrench (H) and securely tighten these Hex Nuts
 - D.** Place your Speed Bag on the Swivels Hook. The bottom of the speed Bag should be approximately level with the user's chin. If necessary, use the Wrench (H) to release the Hex Nuts on the Support Brackets from the Mounting Brackets and adjust up or down to suit the user's height.
- Note: To avoid serious injury be sure that you do not allow the Platform to drop freely.
Be sure to hold onto the drum while loosening the Hex Nuts

AVERTISSEMENT: pour éviter des blessures graves, il est important de respecter les consignes suivantes:

- A. Assurez-vous de suivre attentivement toutes les instructions contenues dans ce document.
- B. Assurez-vous que vous utilisez un matériel approprié pour fixer solidement la plate-forme au mur et revérifiez-le avant chaque utilisation.
- C. Assurez-vous d'installer cette plate-forme dans une zone dégagée de manière à ne pas vous blesser en frappant le sac et en évitant que des personnes ne se blessent en marchant dans le tambour.
- D. L'utilisation de tout équipement de sport ou d'exercice expose l'utilisateur à un degré de risque. Les utilisateurs de ce produit doivent assumer tous les risques de blessure.
- E. N'utilisez pas cette plate-forme si une pièce quelconque est usée, fatiguée ou défectueuse. Ecrire à pour pièce (s) de remplacement à un prix raisonnable.



A-4 -Boulons de carrosserie, et écrous hexagonaux - 5/16" x 1"

B-4- Boulons de carrosserie, rondelles de blocage et écrous hexagonaux -1/4 "x 2"

C-4 - Vis à tôle à tête plate n #10 x3/4"

D-2 - Supports de montage à angle en acier

E-1 - Assemblage de pivot

F-1 - Cylindre pour plate - forme

G-2- Support de support tubulaire en acier

H-1 -Wrench (pour les huttes hexagonales 1/4 "et 5/16")

I-1 - Sac de frappe M

1. DÉTERMINATION DE L'EMPLACEMENT DE LA PLATE-FORME:

- A. Localisez la plate-forme à au moins trois pieds (s'éloigner de toute porte ou de tout autre obstacle).
- B. Cette plate-forme a été spécialement conçue pour atteindre une hauteur de 16 po sur les poteaux muraux en bois centraux.
- C. Si vous avez des montants en bois, prévoyez d'installer votre plate-forme sur ces montants de 16 "au centre à l'aide de tire-fond de 1/4 po x 1 3/4 po(non fournis).
- D. Si l'installation est différente de 16 "sur les poteaux muraux centraux wixi, consultez votre revendeur de matériel local pour connaître le (s) dispositif (s) de fixation adaptés.
- E. Localisez les montants en bois dans votre mur. Placez un (1) des supports de montage d'angle en acier (D) sur un montant en bois afin que le bas du support de montage soit égal à la hauteur de l'utilisateur prévu du Ratform.Remarque: les supports de montage doivent avoir les côtés «fendus» se faisant face.
- F. Utilisez un niveau de charpentier pour vous assurer que le support de montage est «de niveau». Maintenant, tracez un cercle dans les trois trous du support de fixation.
- G. Utilisez un pic à glace ou un petit clou pour créer un «trou de départ» au milieu de chaque cercle. Utilisez des tire-fonds de 1/4 po x 13/4 po (non fournis) pour fixer solidement le montant du mur en bois.
- H. Répétez l'opération avec les deuxièmes supports de montage avec les trous de 16 po au centre pour correspondre aux poteaux de mur en bois de 16 po au centre. Assurez-vous que les deux supports de montage sont exactement à la même hauteur du sol et parallèlement l'un à l'autre.Remarque: les côtés «rainurés» des supports de montage doivent se faire face.
- I. Nous vous répétons que si vous ne montez pas cette plate-forme sur des poteaux muraux en bois de 16 "ou au centre, consultez votre revendeur de quincaillerie local pour vous procurer les dispositifs de fixation appropriés.

2.ASSEMBLEZ LA PLATEFORME:

- A. Trouvez le tambour (F) et utilisez les quatre (4) vis à tête plate (C) pour fixer solidement le pivot dans les trous prépercés du tambour.
- B. Insérez les quatre (4) boulons de carrosserie de 1/4 po x 2 po(B) dans les trous situés du côté pivot du tambour.
- C. Fixez les supports de support en acier tubulaire (G) sur les boulons de carrosserie (B) situés sur la face supérieure du tambour. Maintenant, fixez les rondelles de blocage et les écrous hexagonaux sur les boulons à la main, ne les serrez pas.
- D. Frappez les têtes des boulons de manière à ce qu'ils soient «assis» et alignés avec le «visage» du tambour. Maintenant, fixez solidement les écrous hexagonaux avec la clé (H) fournie.

3. MONTAGE DE LA PLATE-FORME SUR LE MUR:

- A. Fixez la plate-forme (avec les supports pivotants et de support) aux supports de fixation déjà fixés au mur.
- B. Insérez des boulons de carrosserie de 5/16 po x 1 po (A) dans la «fente» du support de montage et à travers les trous du support.
Remarque: les supports de support doivent être «à l'intérieur» des supports de montage. Assurez-vous que «l'épaule» du boulon de carrosserie s'insère parfaitement dans les «fentes» des supports de
- C. Fixez les écrous hexagonaux sans serrer sur les boulons. Ajustez vers le haut ou le bas pour que les boulons soient à mi-chemin dans les «fentes». Maintenant, utilisez la clé (H) et serrez fermement ces écrous hexagonaux. ,
- D. Placez votre Speed Bag sur le crochet pivotant. Le fond du sac de vitesse doit être approximativement au niveau du menton de l'utilisateur. Si nécessaire, utilisez la clé (H) pour libérer les écrous hexagonaux des supports de montage des supports de montage et ajustez-les pour les ajuster à la hauteur de l'utilisateur.
Remarque: pour éviter toute blessure grave, veillez à ce que la plate-forme ne tombe pas librement. Assurez-vous de tenir le tambour tout en desserrant les écrous hexagonaux.

US

If you have any questions, please contact our customer care center.
Our contact details are below:



001-877-644-9366



customerservice@aosom.com

Imported by Aosom LLC
27150 SW Kinsman Rd Wilsonville, OR 97070 USA
MADE IN CHINA

CA

If you have any questions, please contact our customer care center.
Our contact details are below:

Si vous avez la moindre question, veuillez contacter notre centre d'assistance à la clientèle.
Nos coordonnées sont les suivantes:



416-792-6088



customerservice@aosom.ca

Imported by Aosom Canada Inc.
7270 Woodbine Avenue, Unit 307, Markham, Ontario Canada L3R 4B9
MADE IN CHINA

Importé par Aosom Canada Inc.
7270 Woodbine Avenue, unité 307, Markham, Ontario Canada L3R 4B9
Fabriqué en Chine