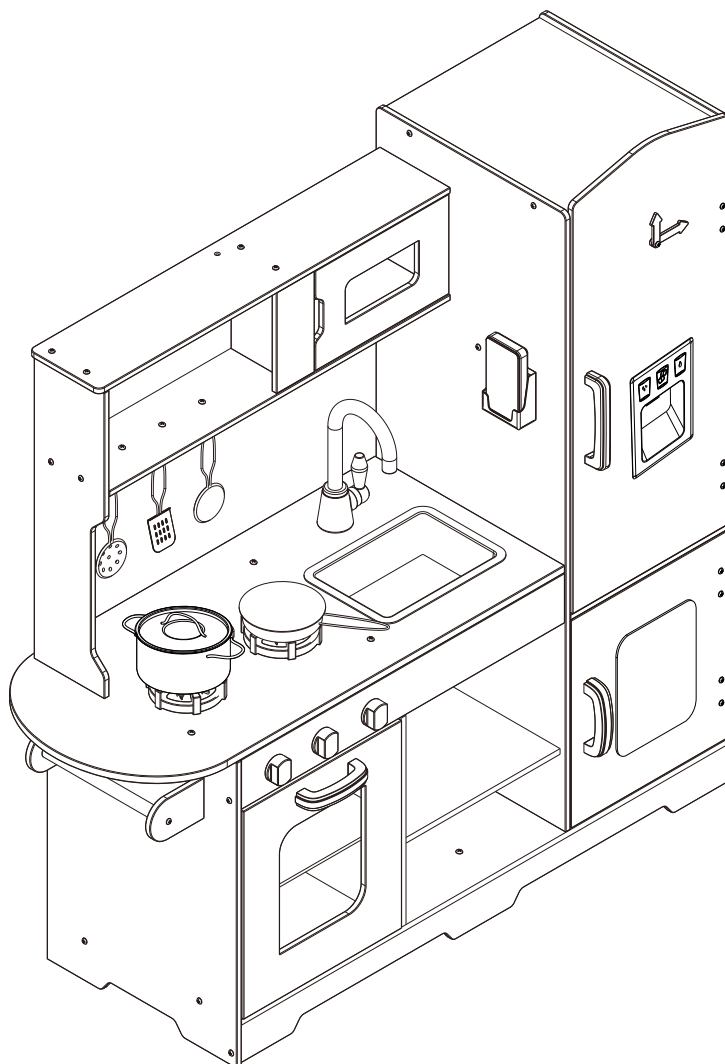




IN240701341V01_US_CA

350-180V80



WARNING

Must be assembled by an adult.



ATTENTION

Le jouet doit être assemblé par un adulte avant d'être utilisé.



EN: **WARNING:** Suitable for children of 3+ years old.

FR: **ATTENTION:** Convient aux enfants de 3+ ans.



EN IMPORTANT, RETAIN FOR FUTURE REFERENCE: READ CAREFULLY.

FR IMPORTANT : A LIRE ATTENTIVEMENT ET A CONSERVER POUR VOUS Y REFERER ULTERIEUREMENT.

EN

WARNING:

1. CHOKING HAZARD—Small parts. Not for children under 3 years.
2. Only allowed for adults to install, keep children away.
3. To be used under the direct supervision of an adult.
4. Place it on a flat and clean floor, Check all the parts are well connected before use.

MAINTENANCE & CARE

- A. Keep all instructions and parts relating to this product for future reference.
- B. Please wipe down with a dry or damp cloth.

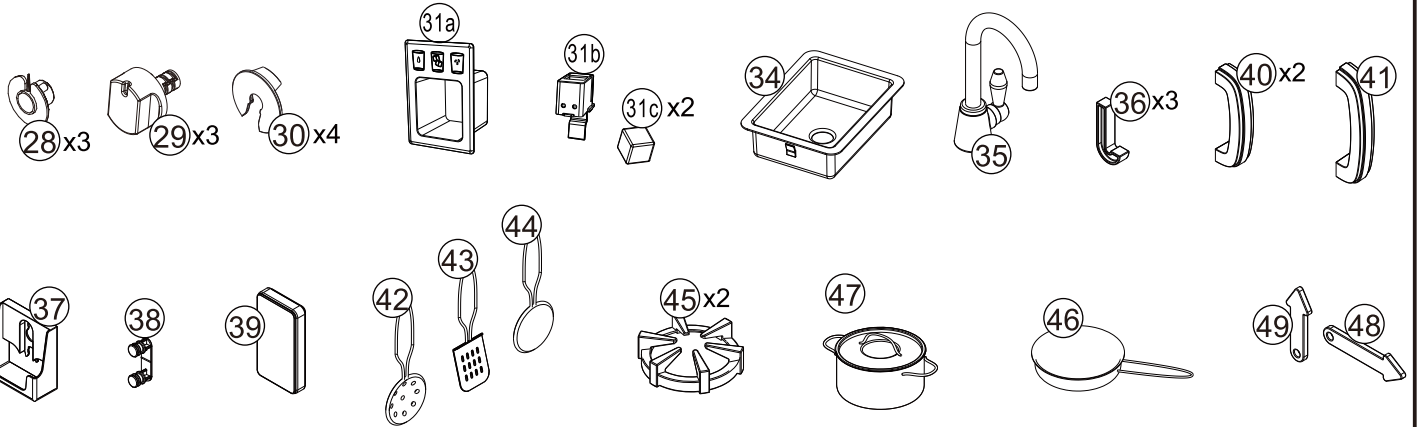
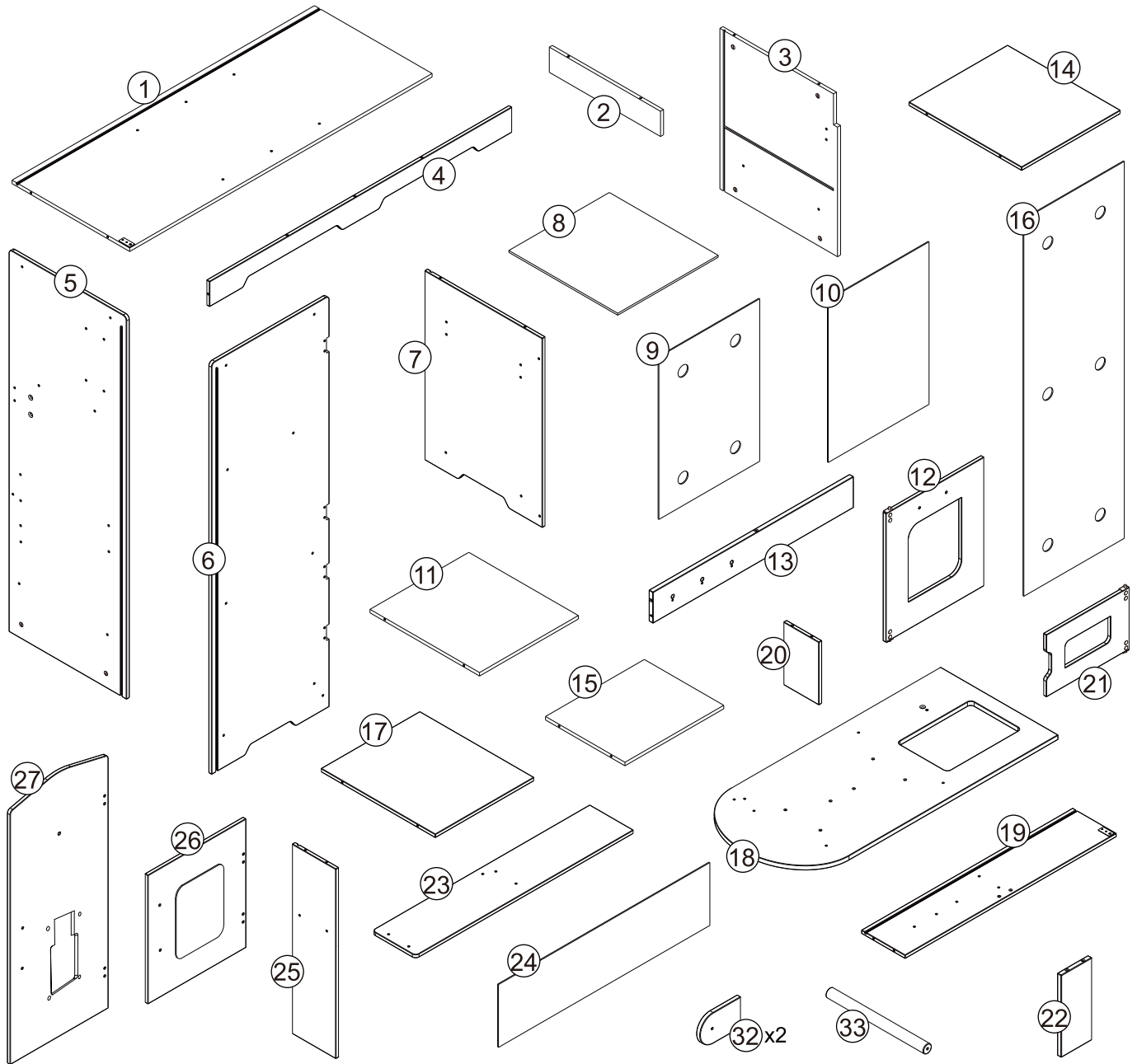
FR















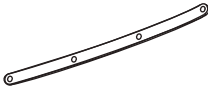

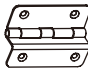


ATTENTION:

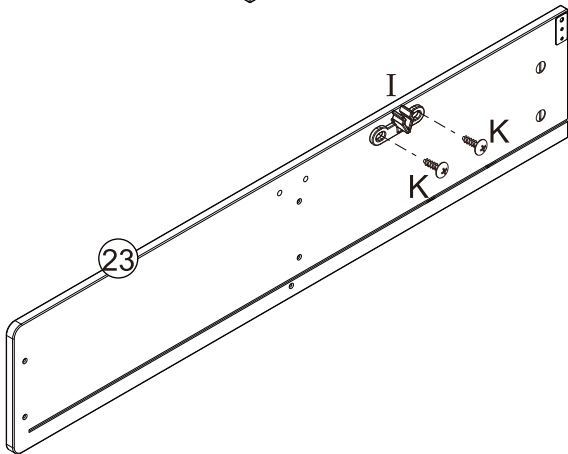
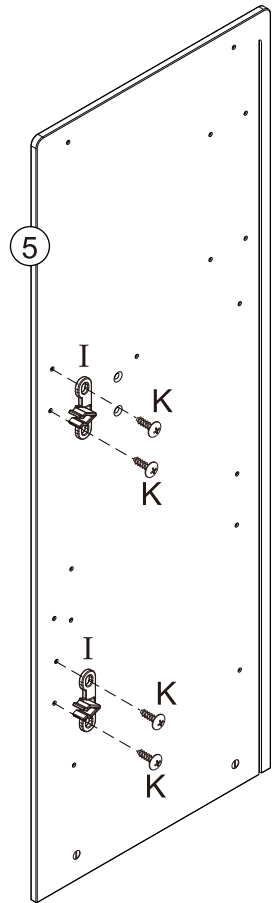
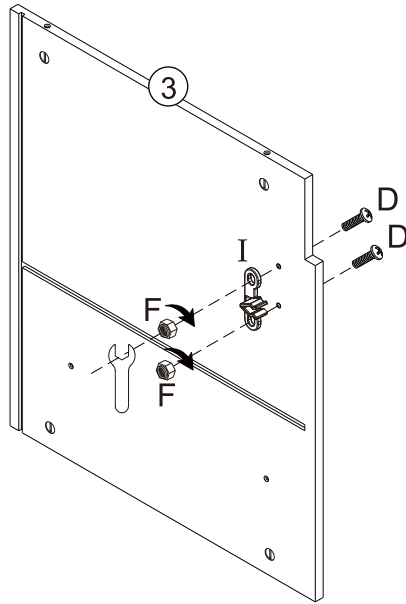
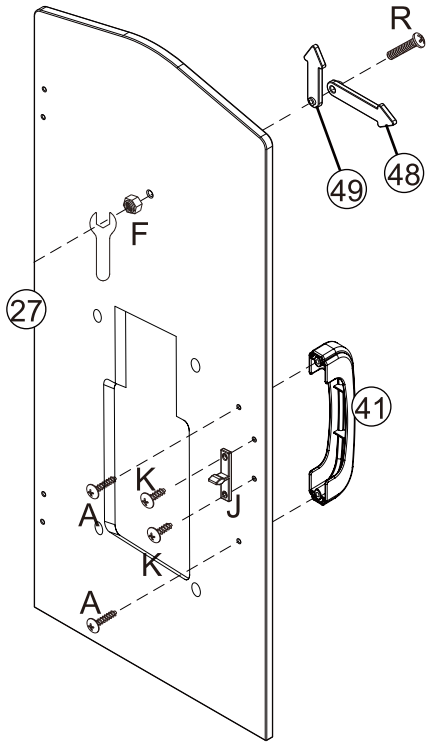
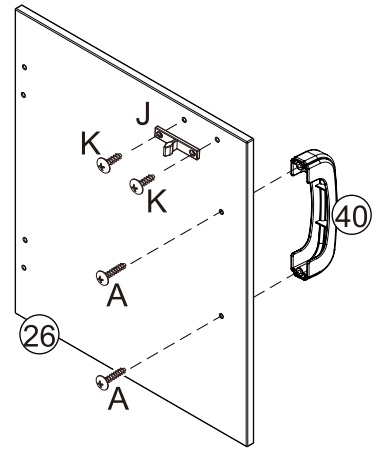
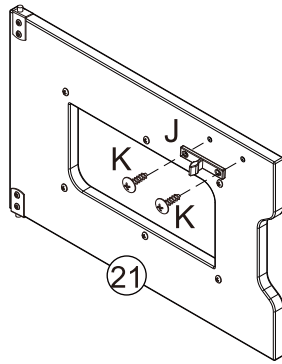
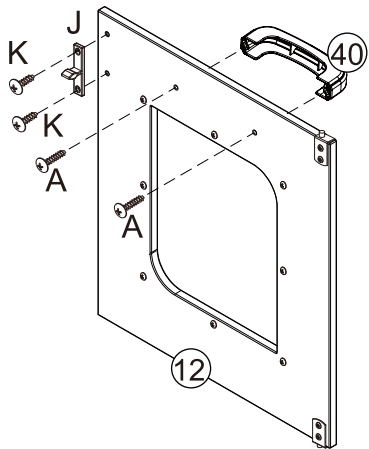
1. RISQUE D'ÉTOUFFEMENT - Petites pièces. Déconseillé aux enfants de moins de 3 ans.
2. Installation par des adultes uniquement, tenir les enfants à l'écart.
3. À utiliser sous la surveillance directe d'un adulte.
4. Posez-le sur un sol plat et propre. Vérifiez que toutes les pièces sont bien connectés avant toute utilisation.

ENTRETIEN ET MAINTENANCE

- A. Conservez toutes les instructions et les pièces relatives à ce produit pour pouvoir vous y référer ultérieurement.
- B. Veuillez essuyer avec un chiffon sec ou humide.

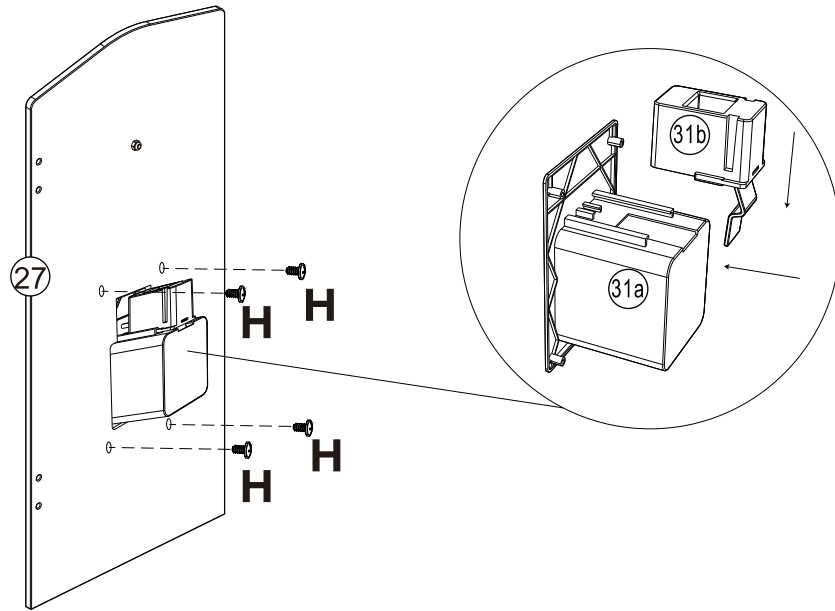


<p>A +1(spare) x 11</p>  <p>20 mm</p> <p>A----- x6 A*----- x5</p>	<p>B +1(spare) x 22</p>  <p>30 mm</p> <p>B----- x13 B*----- x9</p>	<p>C +1(spare) x 32</p>  <p>40 mm</p> <p>C----- x13 C*----- x19</p>	<p>D +1(spare) x 18</p>  <p>16 mm</p>	<p>E x 1</p>  <p>21 mm</p>
<p>F +1(spare) x 20</p> 	<p>G +1(spare) x 10</p> 	<p>H +1(spare) x 10</p>  <p>9 mm</p>	<p>I x 4</p> 	<p>J x 4</p> 
<p>K +1(spare) x 14</p>  <p>9 mm</p>	<p>L x 1</p> 	<p>M x 2</p> 	<p>N x 1</p> 	<p>O x 1</p> 
<p>P x 1</p>  <p>35 mm</p>	<p>Q x 4</p> 	<p>R x 1</p>  <p>23 mm</p>	<p>x 1</p> 	



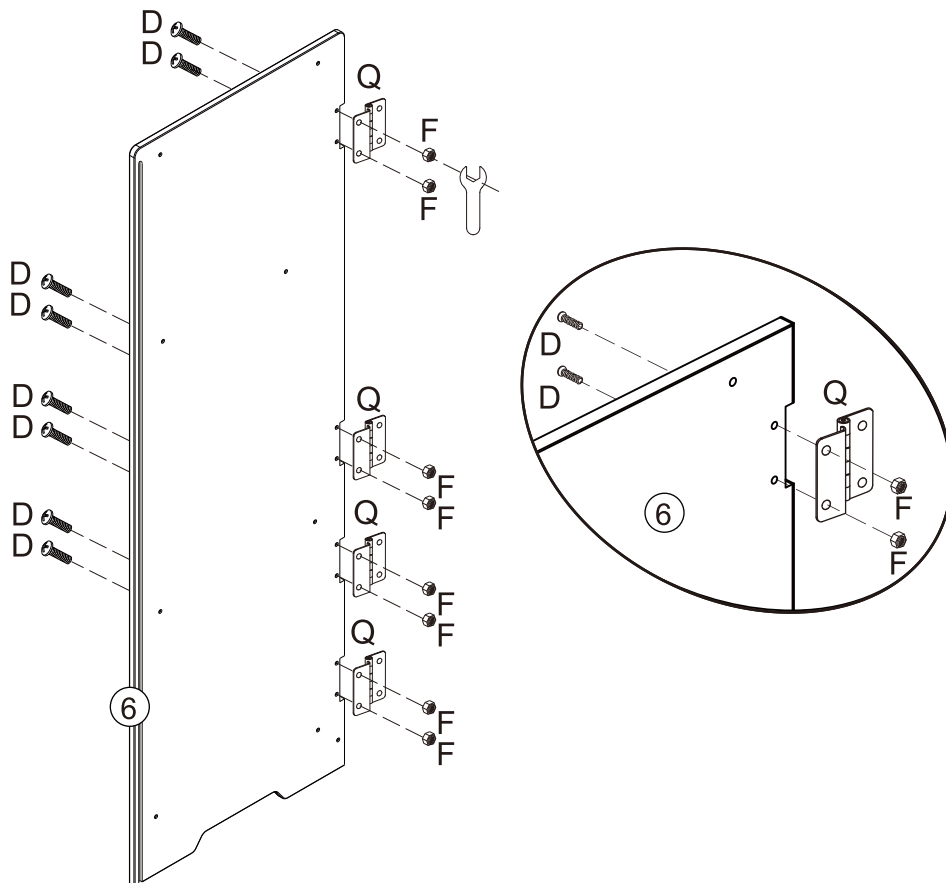
Hx4

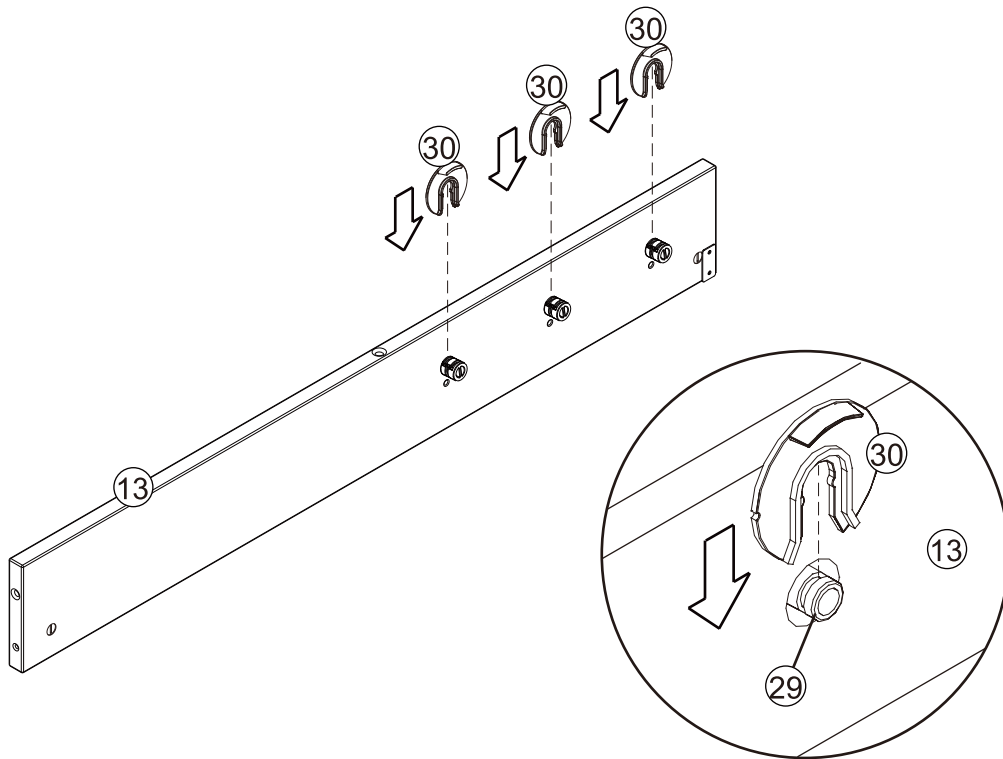
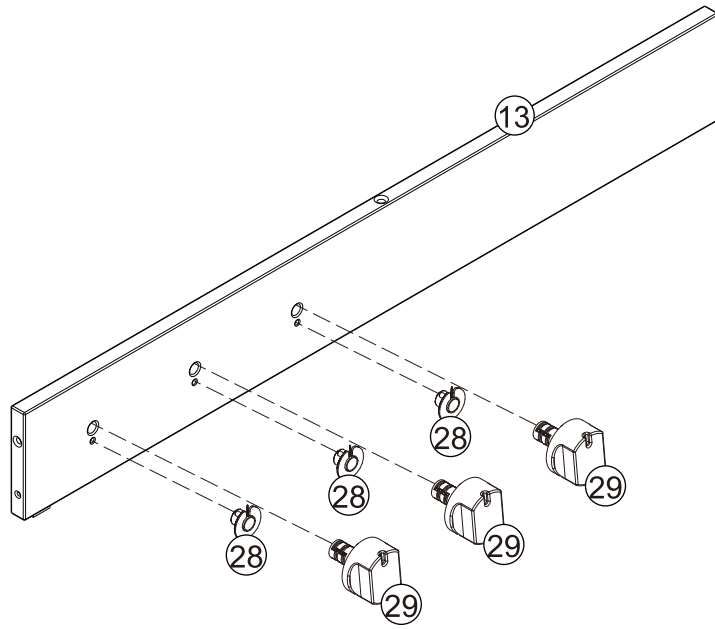
02



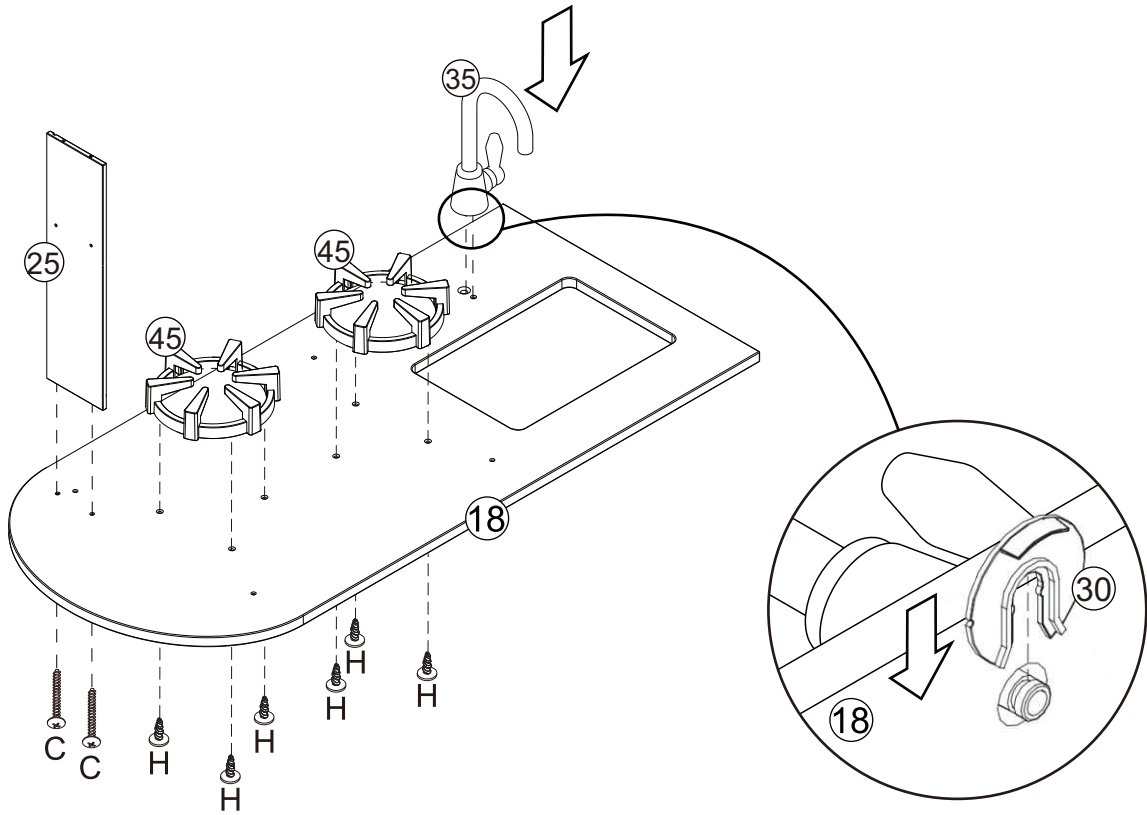
Dx8
Fx8
Qx4

03

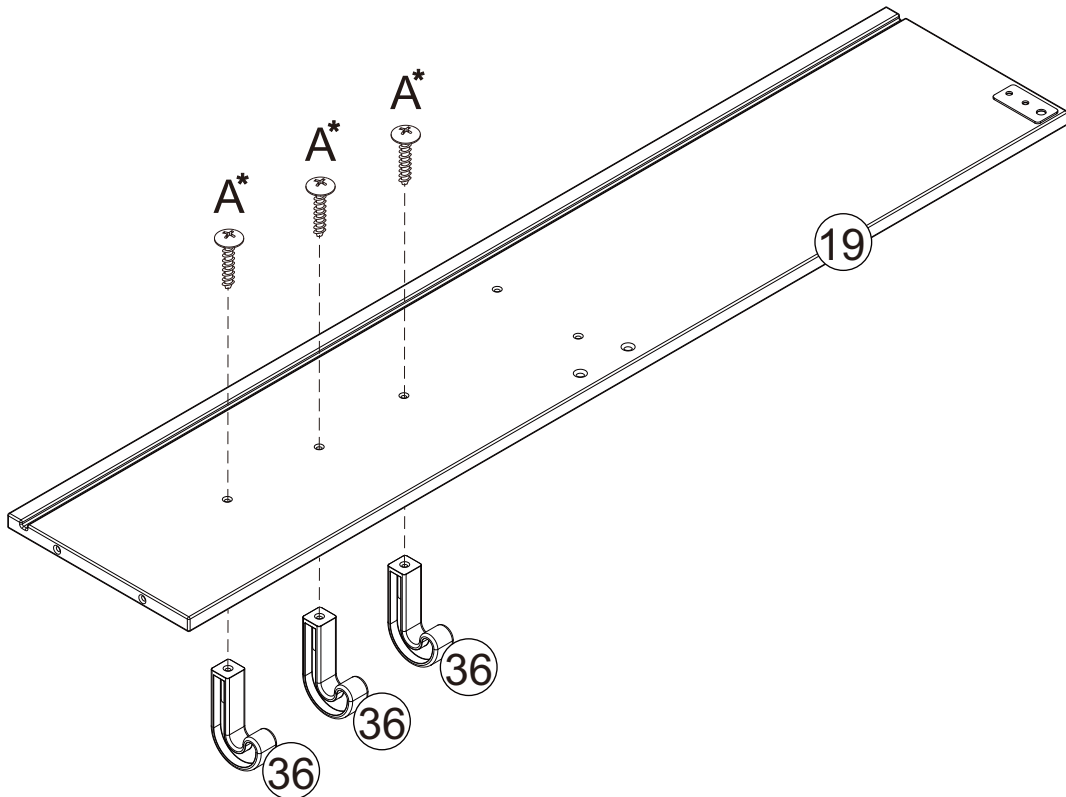




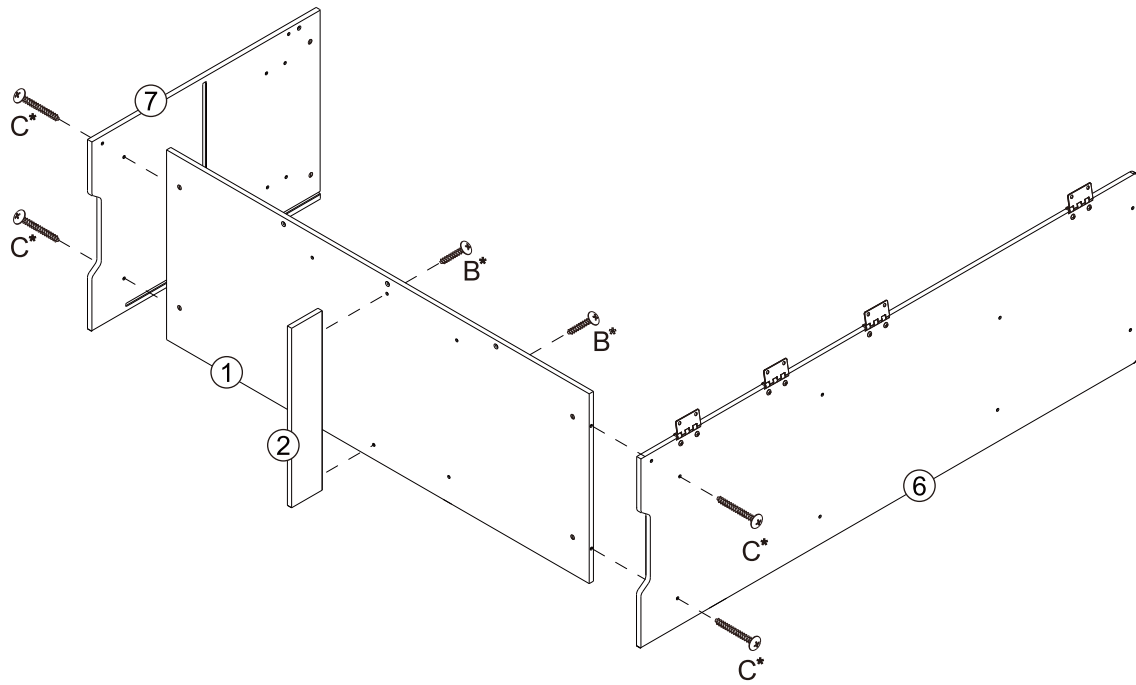
Cx2
Hx6



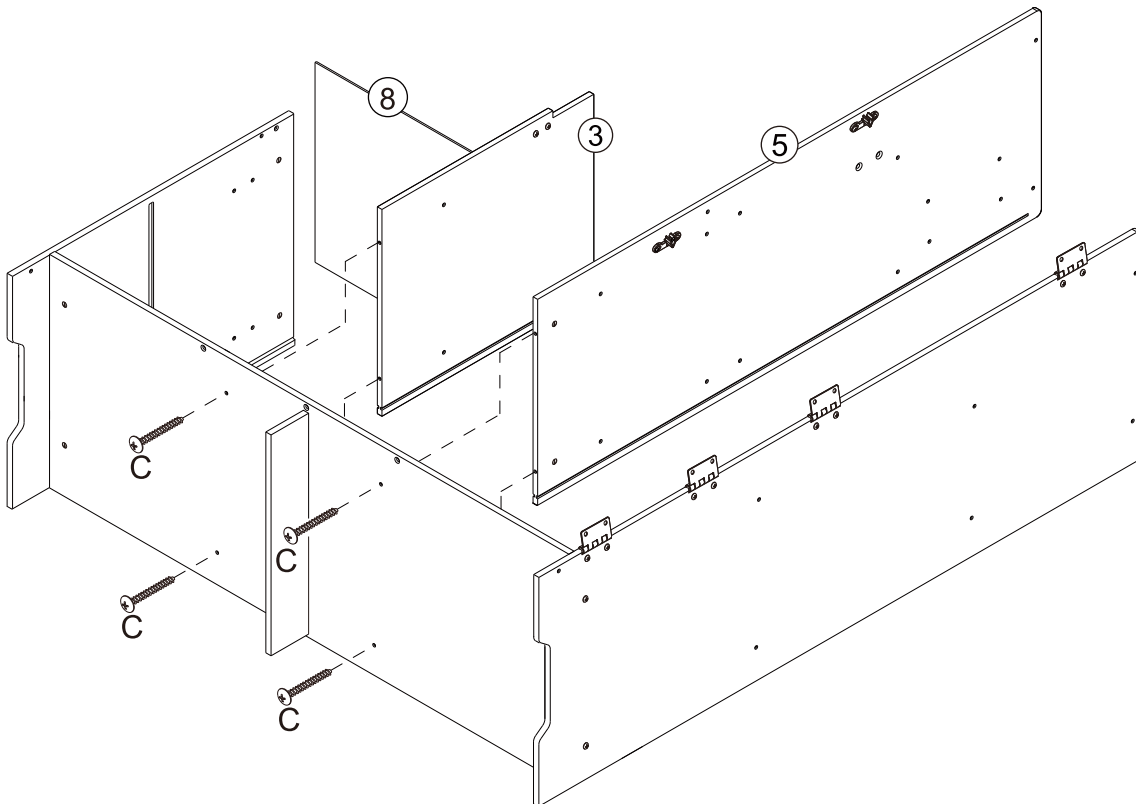
A*x3



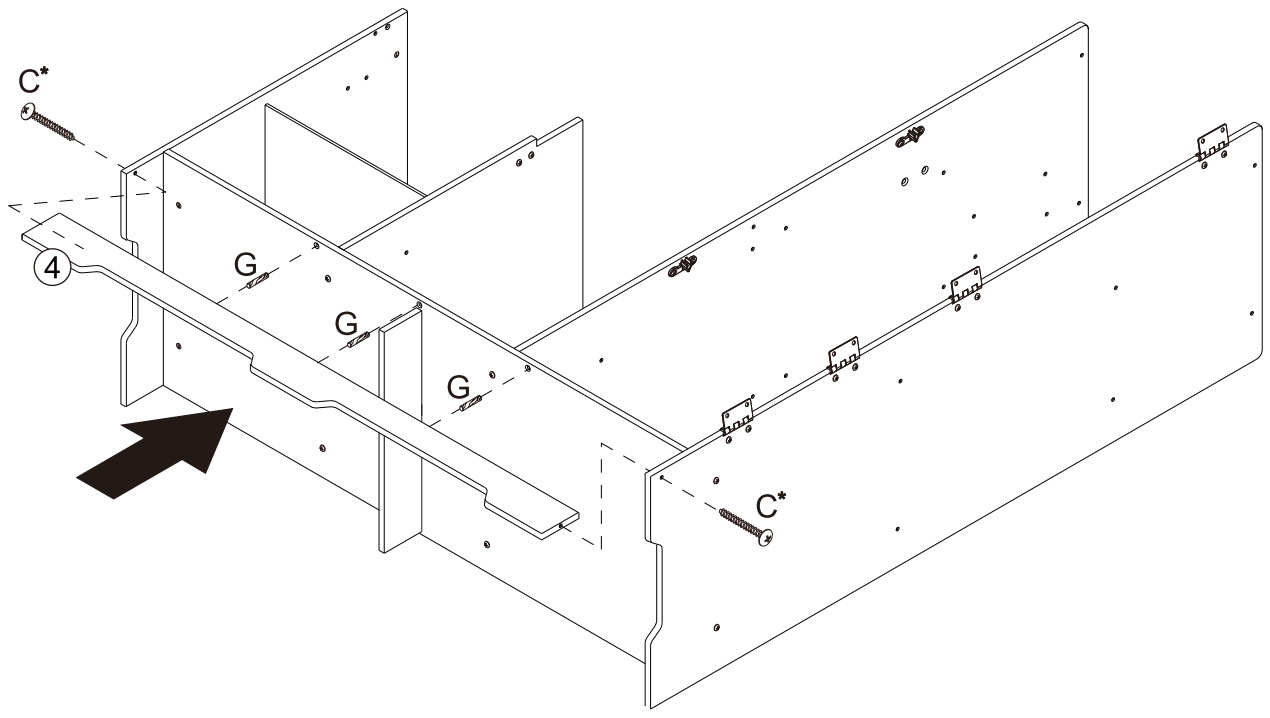
B*x2
C*x4



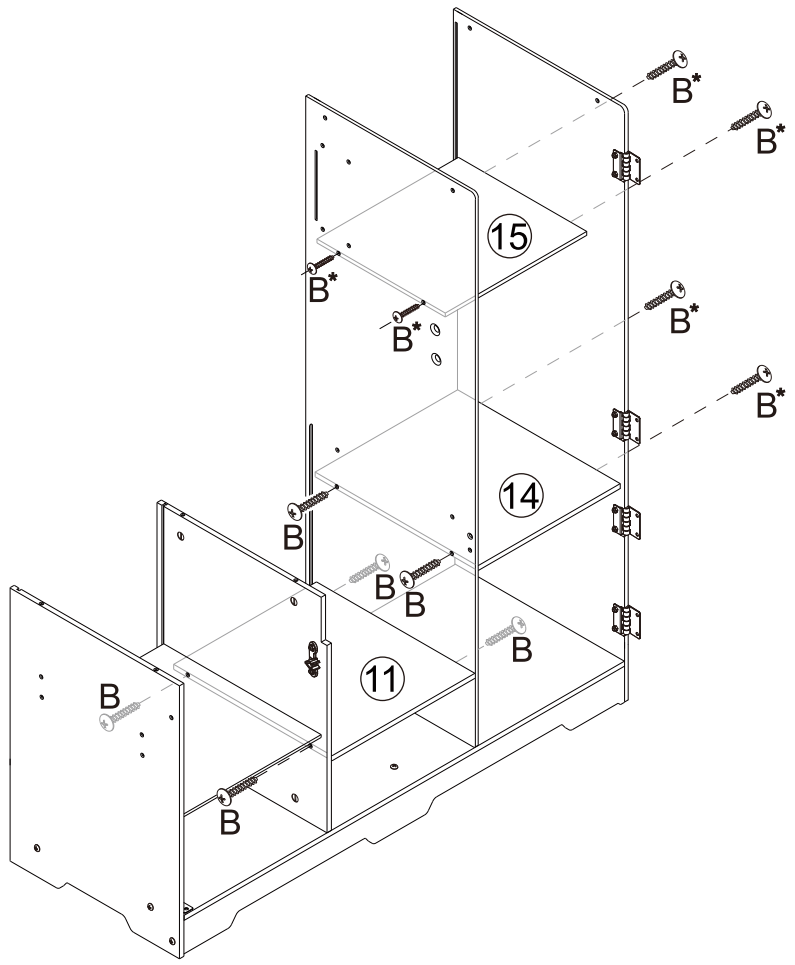
Cx4



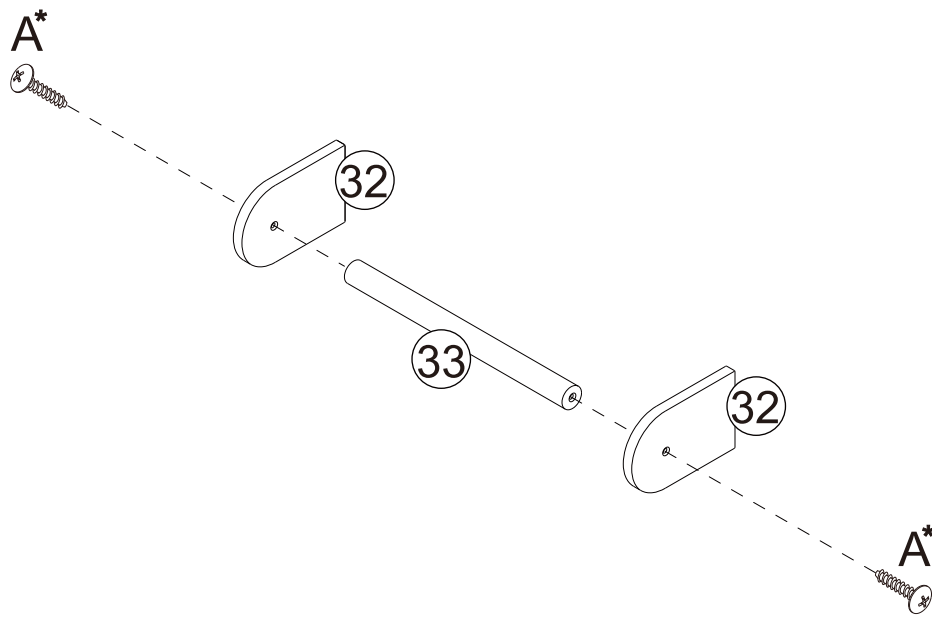
C*x2
Gx3



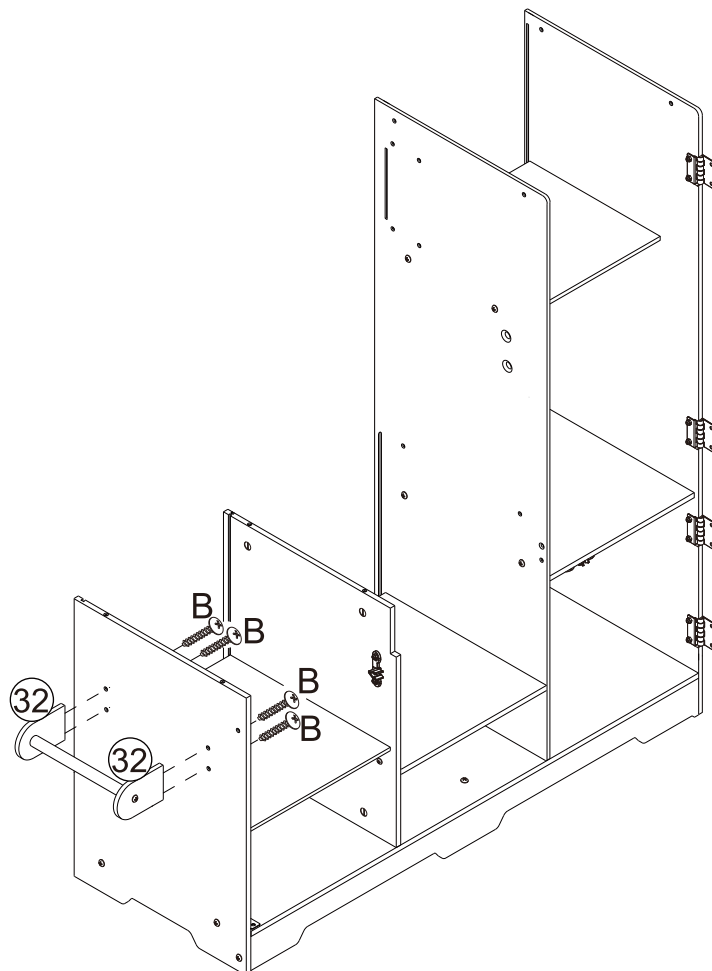
B*x6
Bx6

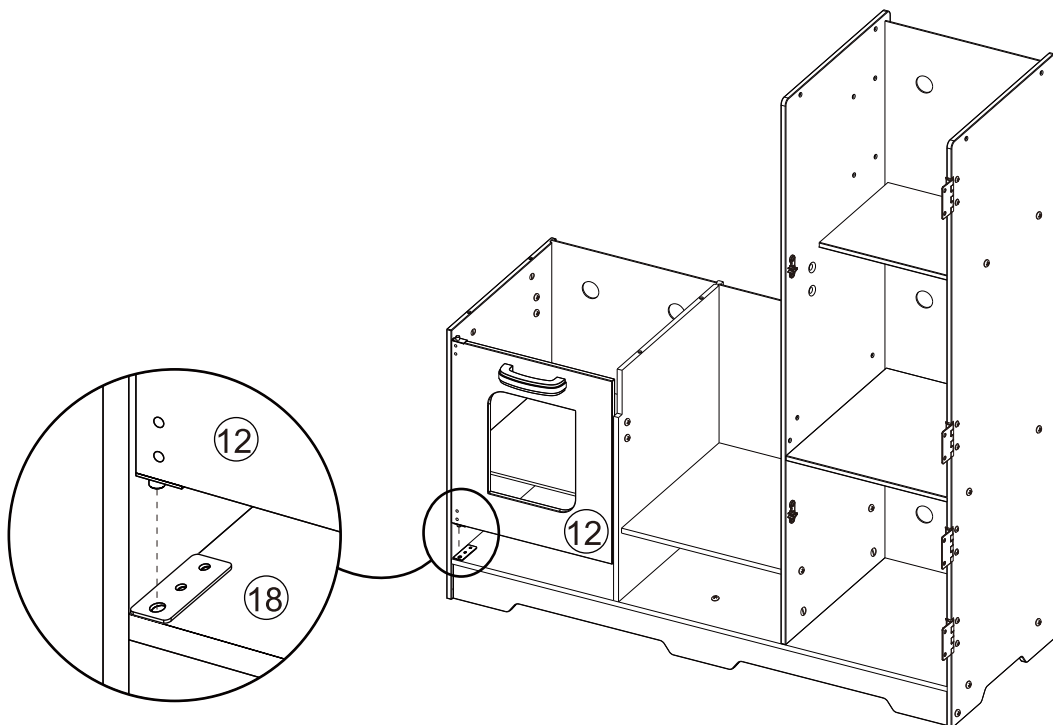
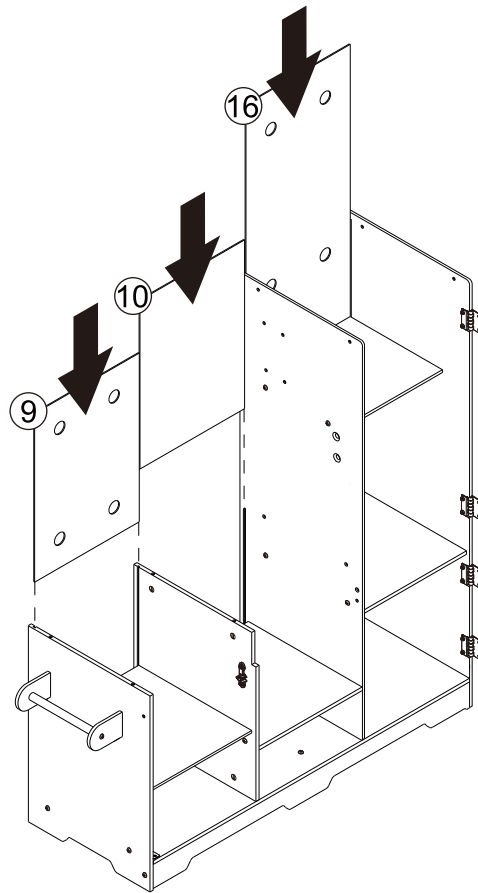


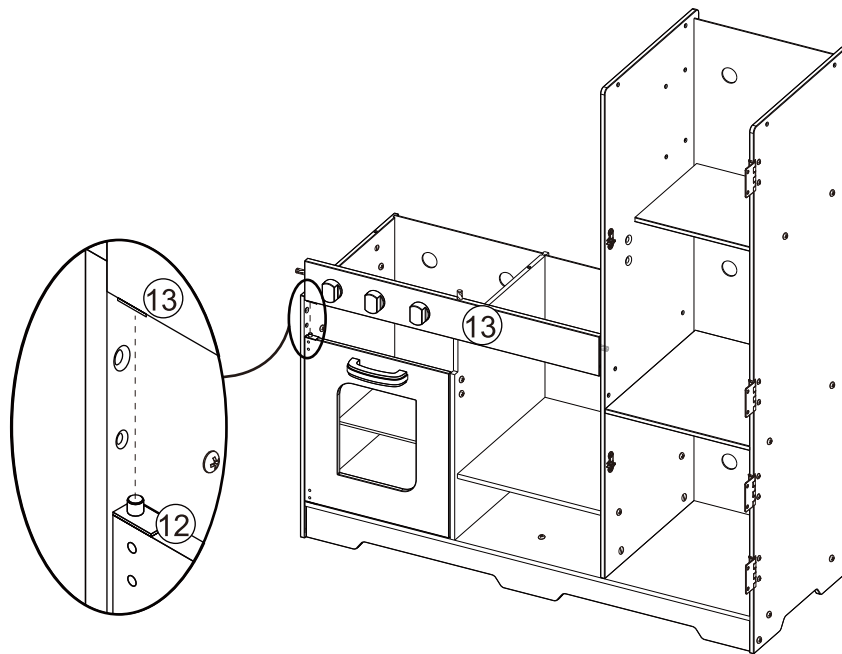
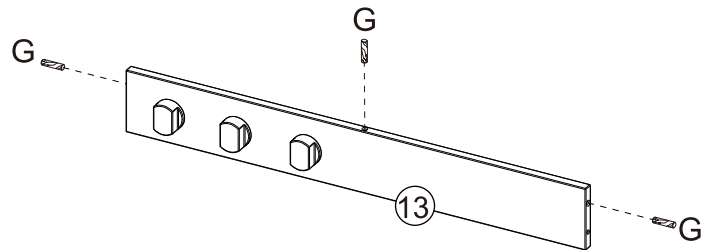
A*x2



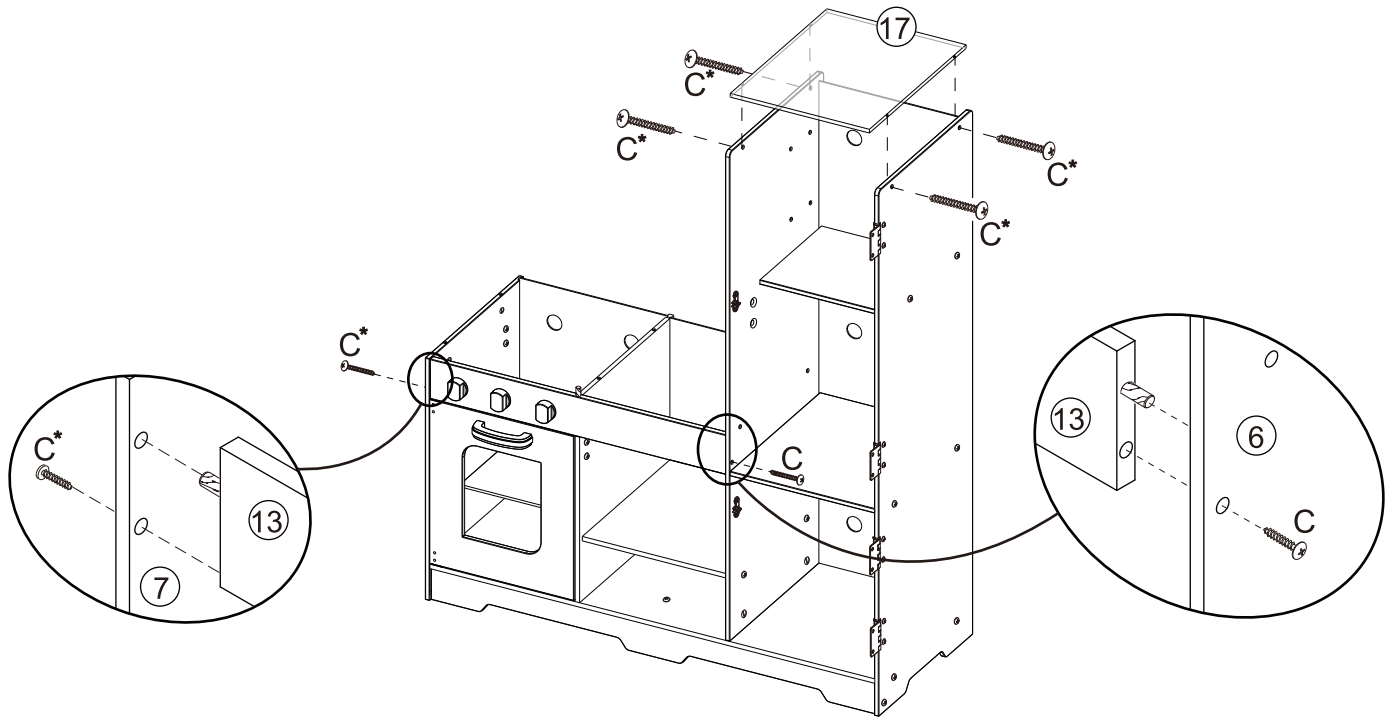
Bx4



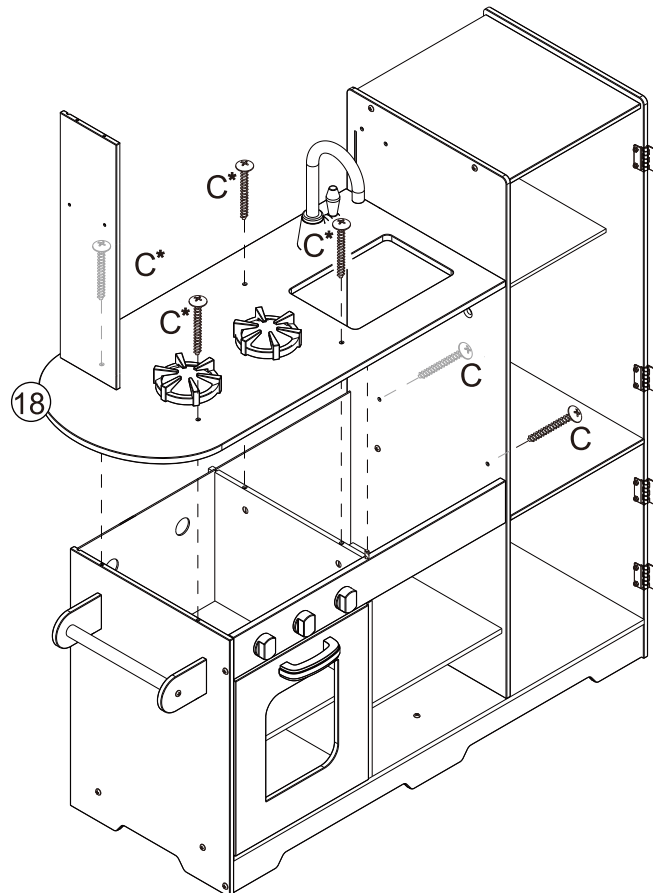




C*x5
Cx1

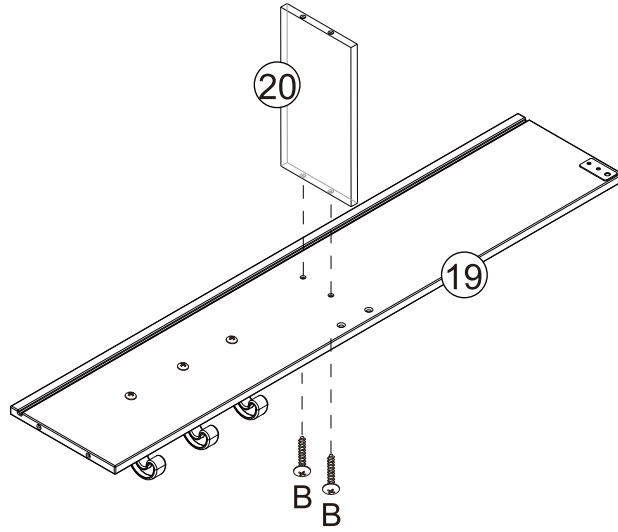


C*x4
Cx2



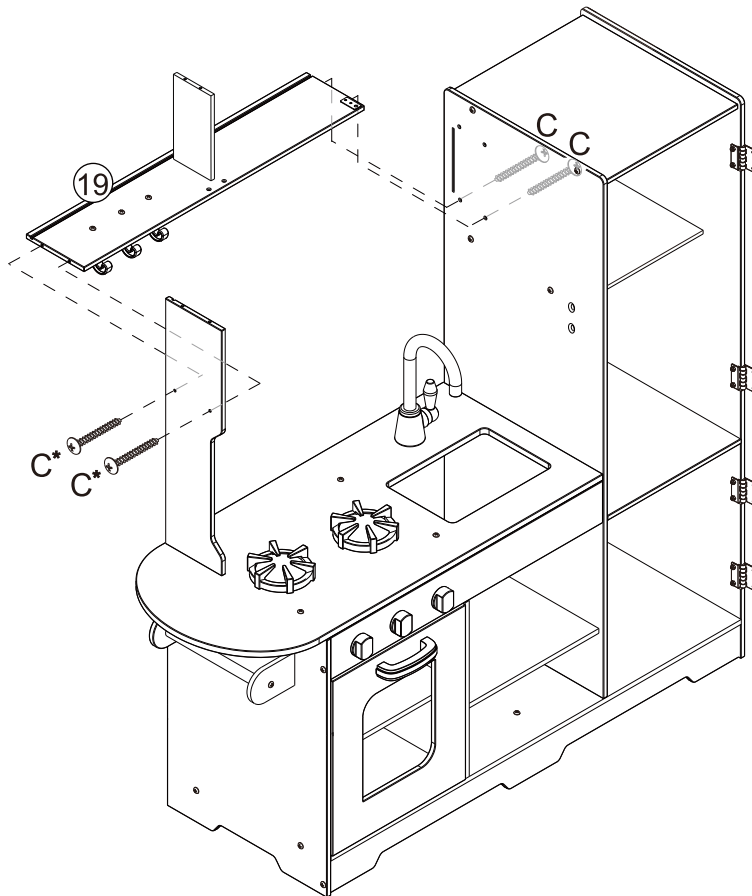
Bx2

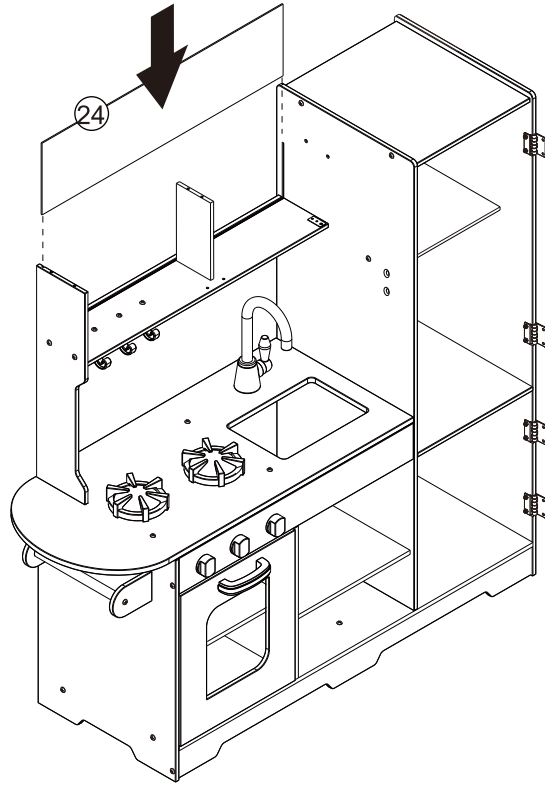
20



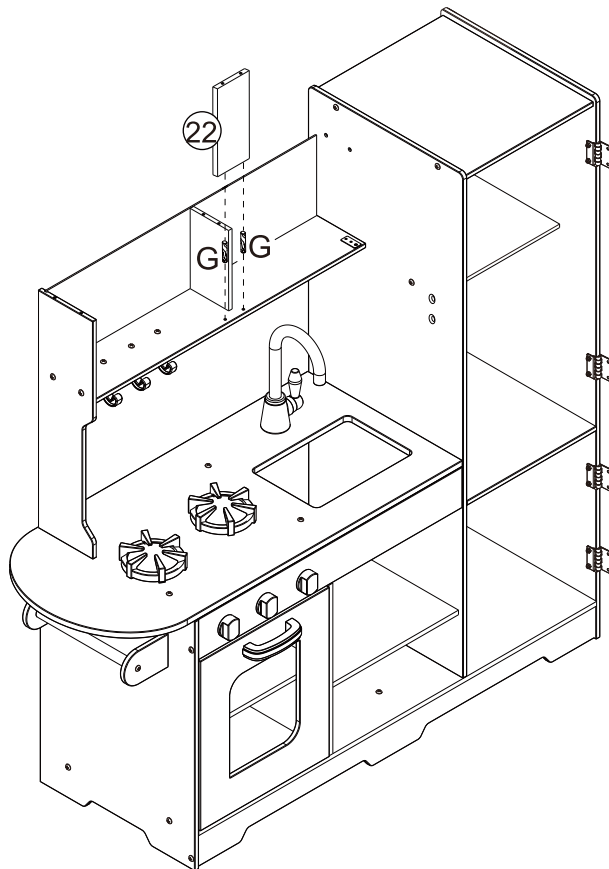
C*x2
Cx2

21

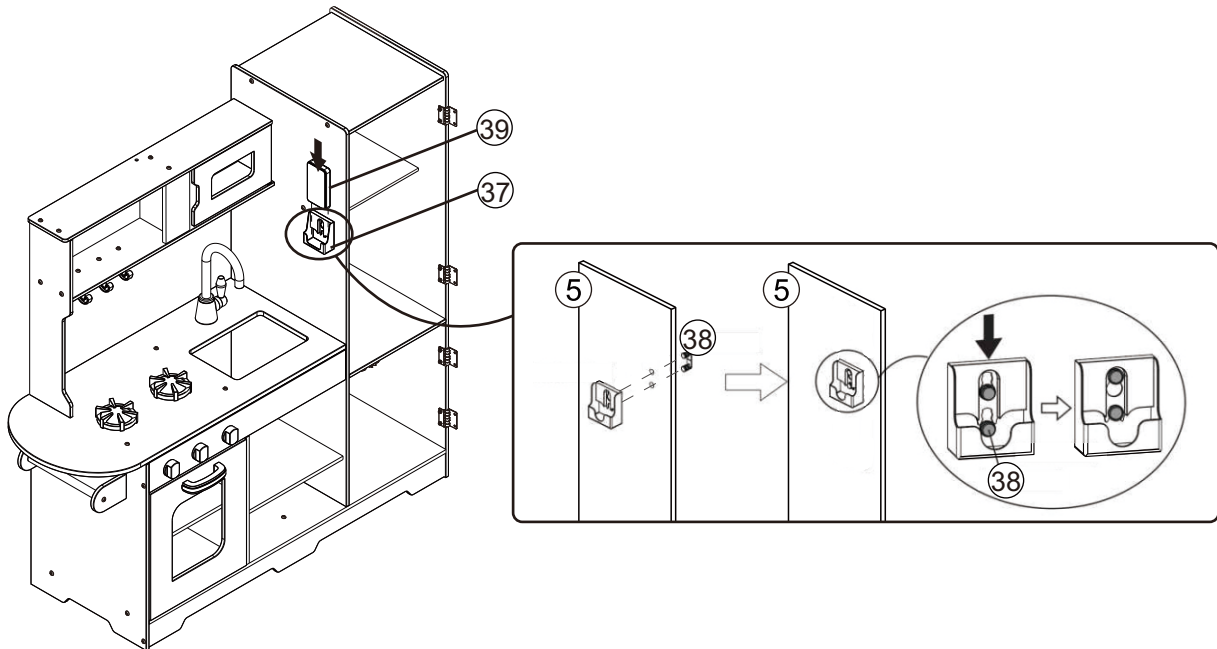
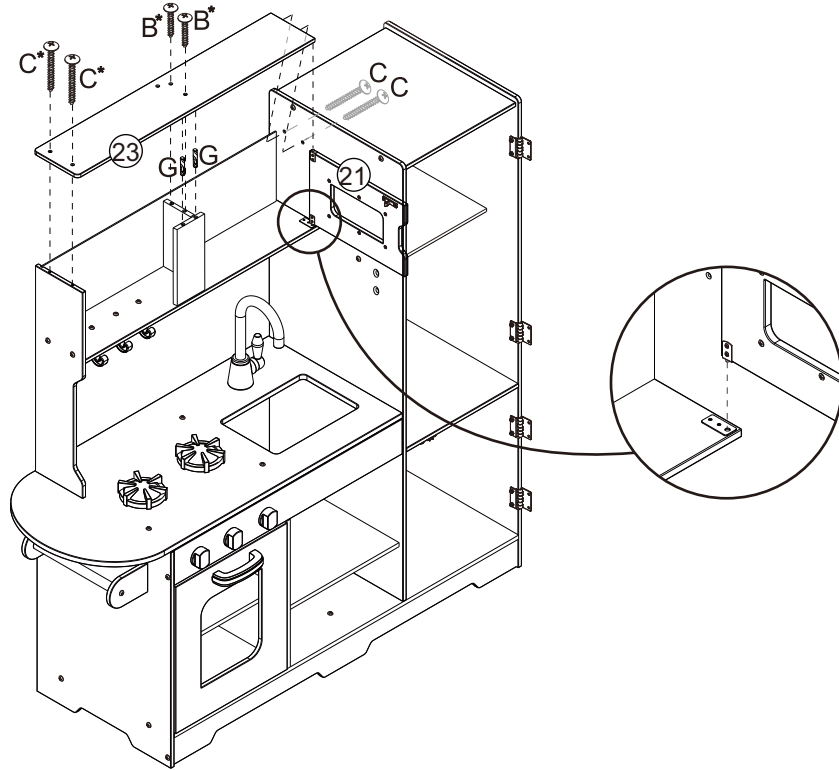




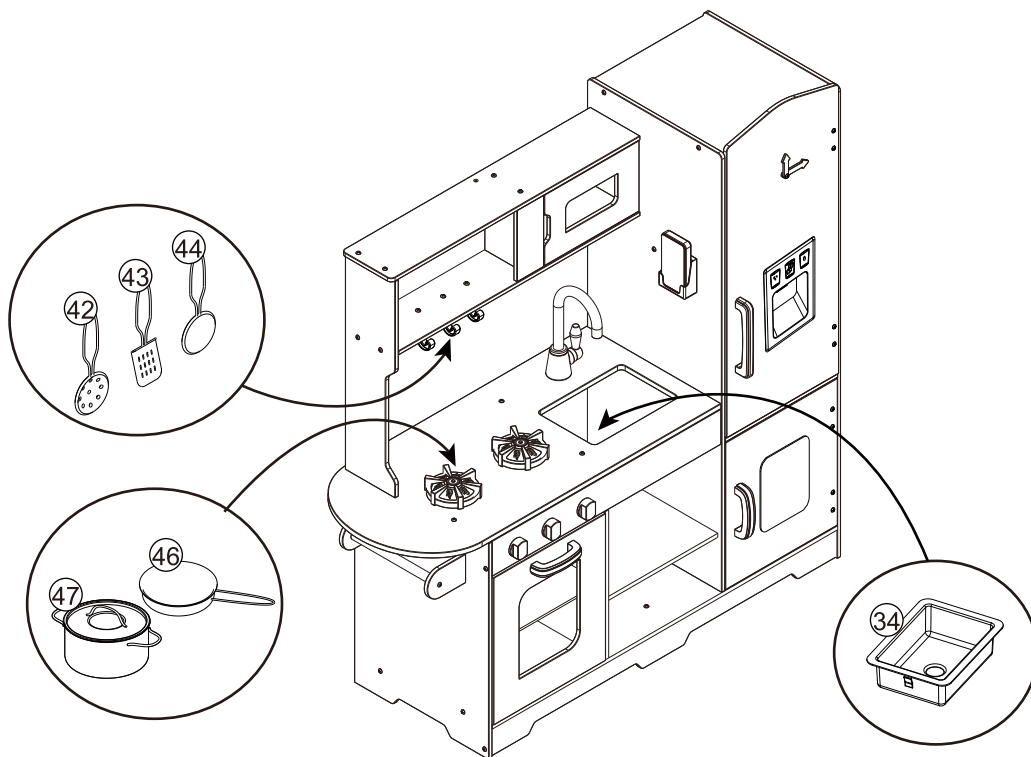
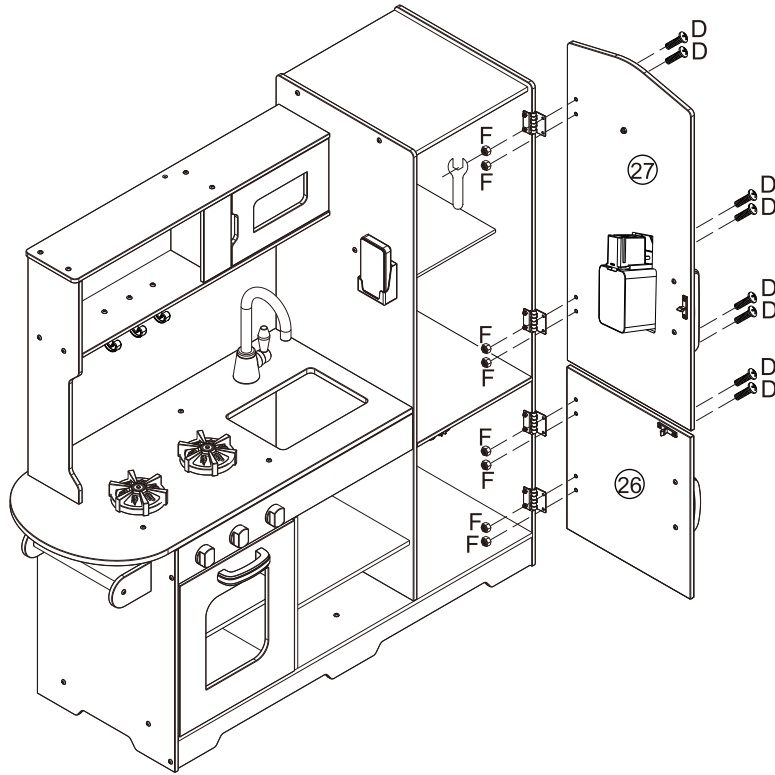
Gx2

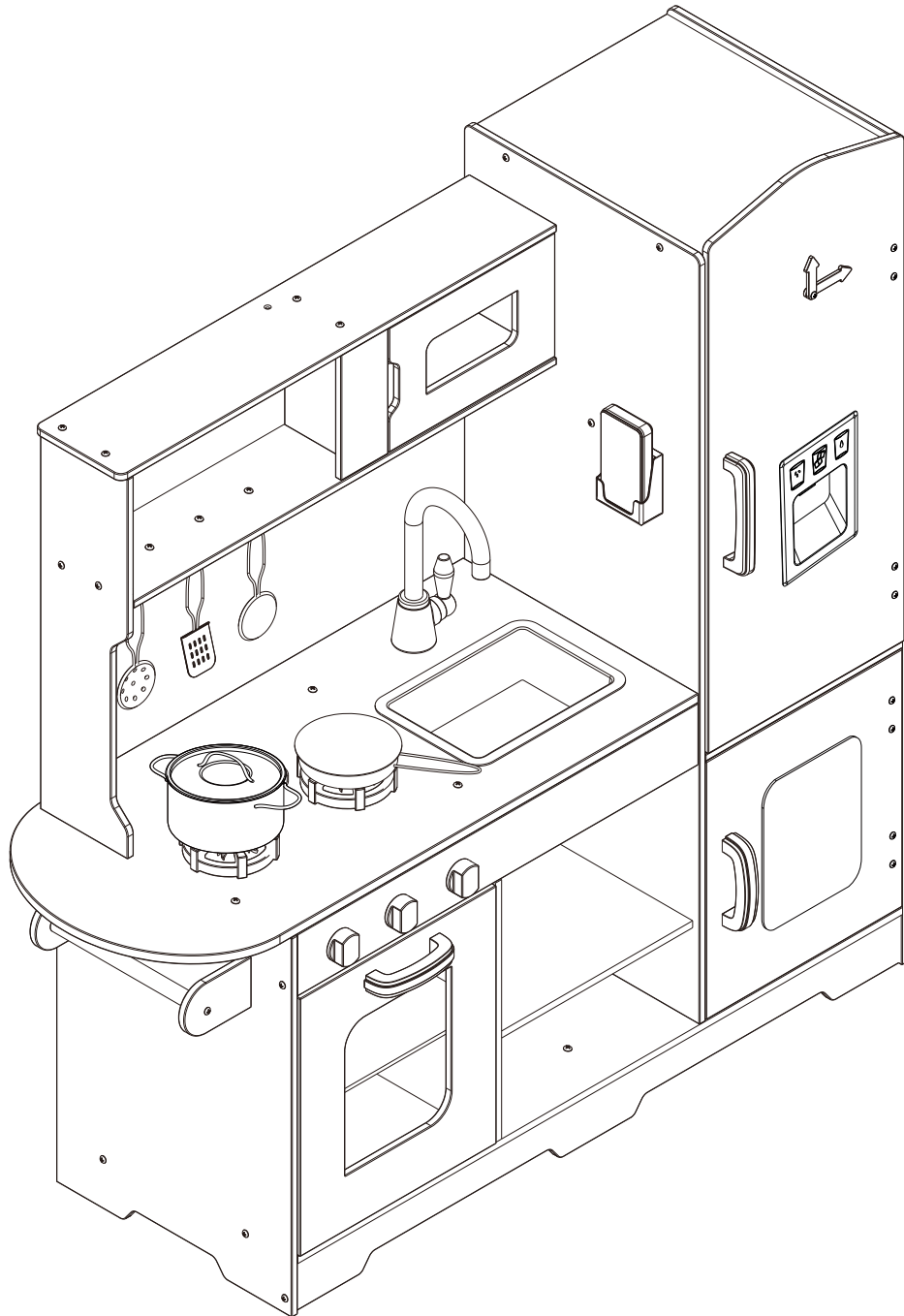


B*x2
 C*x2
 Cx2
 Gx2

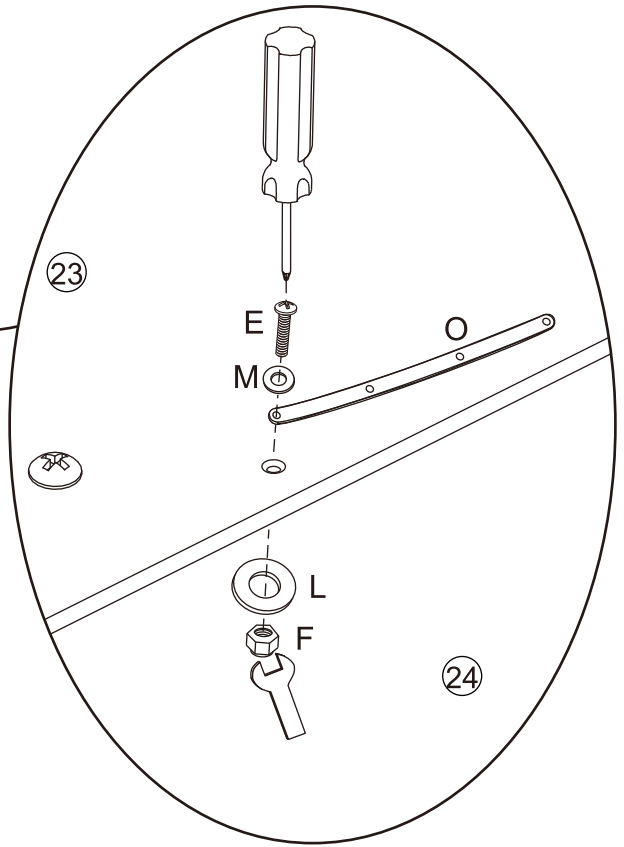
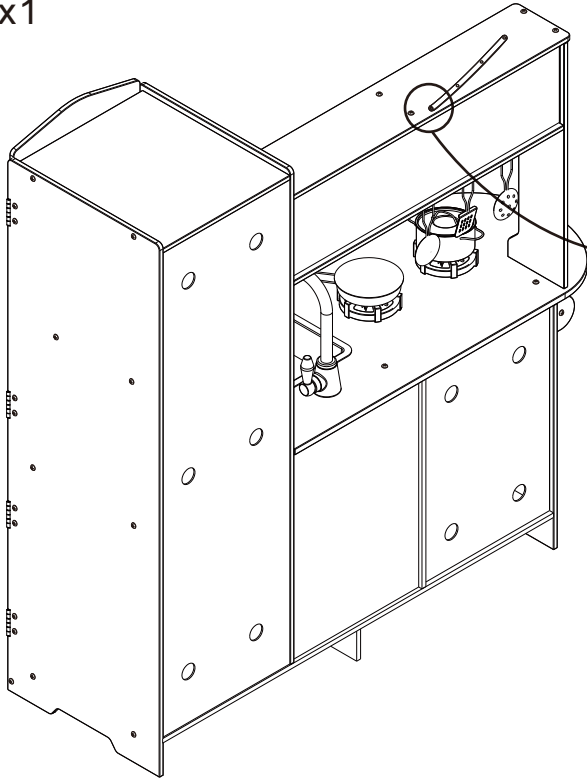


Ex8
Fx8

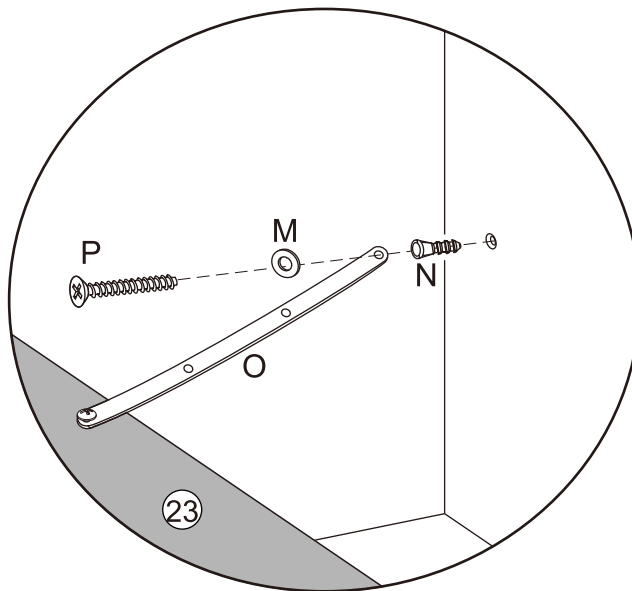




Ex1
Fx1
Lx1
Mx1



Mx1
Nx1
Ox1
Px1



US

If you have any questions, please contact our customer care center.
Our contact details are below:



001-877-644-9366



customerservice@aosom.com

Imported by Aosom LLC
27150 SW Kinsman Rd Wilsonville, OR 97070 USA
MADE IN CHINA

CA

If you have any questions, please contact our customer care center.
Our contact details are below:

Si vous avez la moindre question, veuillez contacter notre centre d'assistance à la clientèle.
Nos coordonnées sont les suivantes:



416-792-6088



customerservice@aosom.ca

Imported by Aosom Canada Inc.
7270 Woodbine Avenue, Unit 307, Markham, Ontario Canada
L3R 4B9
MADE IN CHINA

Importé par Aosom Canada Inc.
7270 Woodbine Avenue, unité 307, Markham, Ontario Canada
L3R 4B9
FABRIQUÉ EN CHINE

