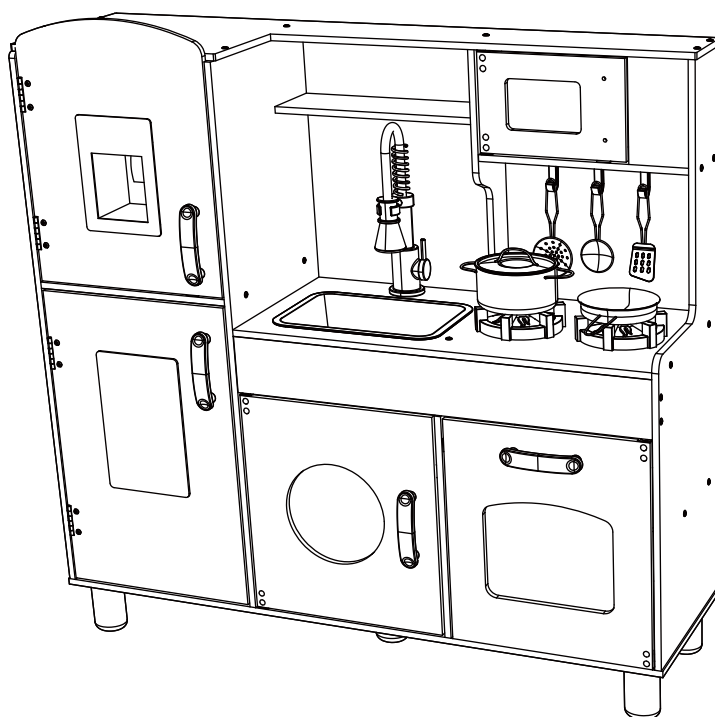


AIYAPLAY

IN240701339V01_UK_DE_FR_ES_IT

350-186V80



 **WARNING:**
Assembly by an adult.



EN: **WARNING:** Suitable for children of 3+ years old.

DE: **ACHTUNG:** Geeignet für Kinder im Alter von 3+ Jahren.

FR: **ATTENTION:** Convient aux enfants de 3+ ans.

ES: **ADVERTENCIA:** Adecuado para los niños de 3+ años.

IT: **AVVERTENZA:** Adatto a bambini di 3+ anni.



EN_IMPORTANT, RETAIN FOR FUTURE REFERENCE: READ CAREFULLY.

FR_IMPORTANT: A LIRE ATTENTIVEMENT ET À CONSERVER POUR CONSULTATION ULTÉRIEURE.

ES_IMPORTANTE, LEA Y GUARDE PARA FUTURAS REFERENCIAS.

DE_WICHTIG! SORGFÄLTIG LESEN UND FÜR SPÄTER NACHSCHLAGEN AUFBEWAHREN.

IT_IMPORTANTE! CONSERVARE IL PRESENTE MANUALE PER FUTURO RIFERIMENTO E LEGGERLO ATTENTAMENTE.

WARNING:

1. CHOKING HAZARD—Small parts. Not for children under 3 years.
2. Only allowed for adults to install, keep children away.
3. To be used under the direct supervision of an adult.
4. Place it on a flat and clean floor, Check all the parts are well connected before use.

MAINTENANCE & CARE

- A. Keep all instructions and parts relating to this product for future reference.
- B. Please wipe down with a dry or damp cloth.

BATTERY WARNING:

- Non-rechargeable batteries are not to be recharged;
- Different types of batteries or new and used batteries are not to be mixed;
- Batteries are to be inserted with the correct polarity (+ and -);
- Exhausted batteries are to be removed from the toy;
- The supply terminals are not to be short-circuited.
- Do not mix alkaline, standard(carbon-zinc) or rechargeable (nickel-cadmium) batteries.
- Do not mix old and new batteries.

ACHTUNG:

1. ERSTICKUNGSGEFAHR-Kleine Teile. Nicht für Kinder unter 3 Jahren geeignet.
2. Die Montage darf nur von Erwachsenen vorgenommen werden, halten Sie Kinder fern.
3. Es ist unter der direkten Aufsicht eines Erwachsenen zu verwenden.
4. Stellen Sie es auf einen flachen und sauberen Boden. Prüfen Sie, ob alle Teile vor der Verwendung gut verbunden sind.

WARTUNG & PFLEGE

- A. Bewahren Sie alle Anweisungen und Teile, die sich auf dieses Produkt beziehen, zur späteren Verwendung auf.
- B. Bitte wischen Sie es mit einem trockenen oder feuchten Tuch ab.

WARNUNG BZGL. DER BATTERIE:

- Nicht wiederaufladbare Batterien dürfen nicht wieder aufgeladen werden;
- Unterschiedliche Batterietypen oder neue und gebrauchte Batterien dürfen nicht gemischt werden;
- Die Batterien müssen mit der richtigen Polarität (+ und –) eingelegt werden;
- Entladene Batterien sind aus dem Spielzeug zu entfernen;
- Die Versorgungsklemmen dürfen nicht kurzgeschlossen werden.
- Mischen Sie keine Alkali-, Standard- (Kohle-Zink) oder wiederaufladbaren (Nickel-Cadmium) Batterien.
- Alte und neue Batterien nicht mischen.

ADVERTENCIA:

1. PELIGRO DE ASFIXIA: Incluidas piezas pequeñas. No es adecuado para los niños menores de 3 años.
2. La instalación sólo se puede realizar por los adultos, mantenga a los niños alejados al instalar el producto.
3. El producto debe ser utilizado bajo la supervisión directa de un adulto.
4. Colóquelo sobre un piso plano y limpio. Verifique si todas las piezas estén conectadas adecuadamente antes de utilizarlo.

MANTENIMIENTO Y CUIDADO

- A. Guarde todas las instrucciones y piezas relativas juntas con este producto para las referencias futuras.
- B. Límpielo con un paño seco o humedecido.

ADVERTENCIA DE BATERÍA:

- No debe recargar las baterías no recargables;
- No debe mezclar las baterías de diferentes tipos, y no mezcle las baterías nuevas y usadas;
- Debe insertar las baterías con los electrodos correctos (+ y -);
- Debe retirar las baterías agotadas del juguete;
- Los terminales de alimentación no se deben cortocircuitar.
- No mezcle baterías alcalinas, estándar (carbono-zinc) o recargables (níquel-cadmio).
- No mezcle baterías viejas y nuevas.

AVVERTENZA:

1. RISCHIO DI SOFFOCAMENTO — Parti piccole. Non adatte a bambini sotto i 3 anni.
2. Consentito solo agli adulti di installare, tenere lontani i bambini.
3. Da utilizzare sotto la diretta supervisione di un adulto.
4. Posizionarlo su una superficie piana e pulita, controllare che tutte le parti siano connesse correttamente prima dell'uso.

MANUTENZIONE & CURA

- A. Conservare tutte le istruzioni e le parti relative a questo prodotto per riferimenti futuri.
- B. Si prega di pulire passando un panno asciutto o inumidito.

AVVERTENZE SULLA BATTERIA:

- Non ricaricare le batterie non ricaricabili;
- Non mischiare tipi diversi di batterie o batterie nuove e usate;
- Inserire le batterie secondo la corretta polarità (+ e -);
- Rimuovere le batterie scariche dal giocattolo;
- I terminali di alimentazione non devono essere cortocircuitati.
- Non mischiare batterie alcaline, normali (carbonio-zinco) o ricaricabili (nichel-cadmio).
- Non mischiare batterie vecchie e nuove.

ATTENTION:

1. RISQUE D'ÉTOUFFEMENT - Petites pièces. Déconseillé aux enfants de moins de 3 ans.
2. Installation par des adultes uniquement, tenir les enfants à l'écart.
3. À utiliser sous la surveillance directe d'un adulte.
4. Posez-le sur un sol plat et propre. Vérifiez que toutes les pièces sont bien connectées avant toute utilisation.

ENTRETIEN ET MAINTENANCE

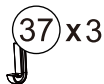
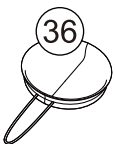
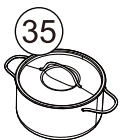
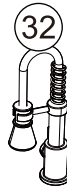
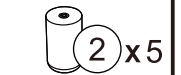
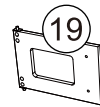
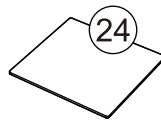
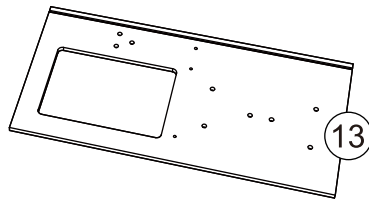
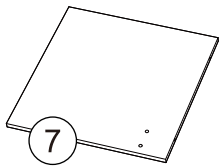
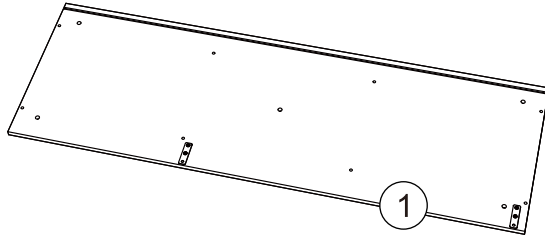
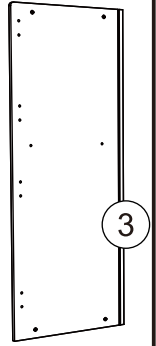
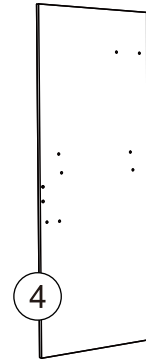
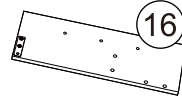
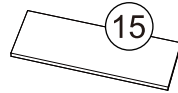
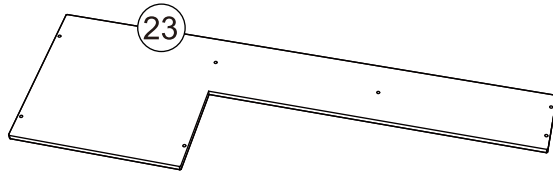
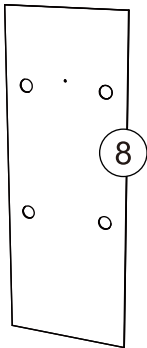
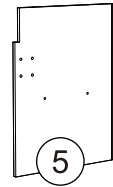
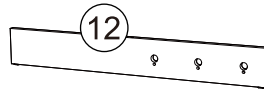
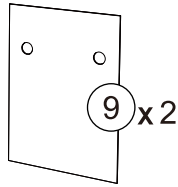
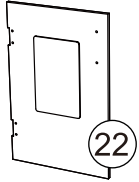
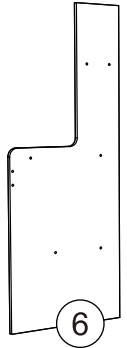
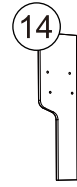
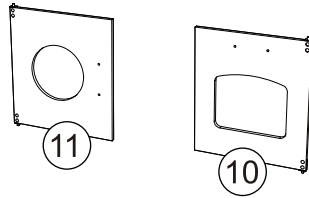
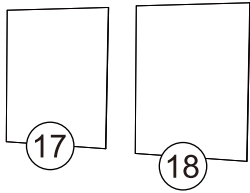
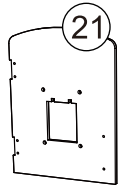
- A. Conservez toutes les instructions et les pièces relatives à ce produit pour pouvoir vous y référer ultérieurement.
- B. Veuillez essuyer avec un chiffon sec ou humide.










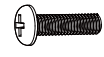





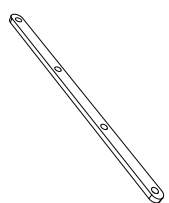
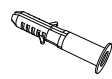


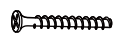
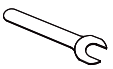

AVIS RELATIF AUX PILES :

- Les piles non rechargeables ne doivent pas être rechargées ;
- Ne pas mélanger différents types de piles ou des piles neuves avec celle usagées ;
- Les piles doivent être insérées en respectant la polarité (+ et -) ;
- Les piles épuisées doivent être retirées du jouet ;
- Les bornes d'alimentation ne doivent pas être court-circuitées.
- Ne pas mélanger les piles alcalines, standard (carbone-zinc) ou rechargeables (nickel-cadmium).
- Ne mélangez jamais des piles anciennes avec de nouvelles piles.

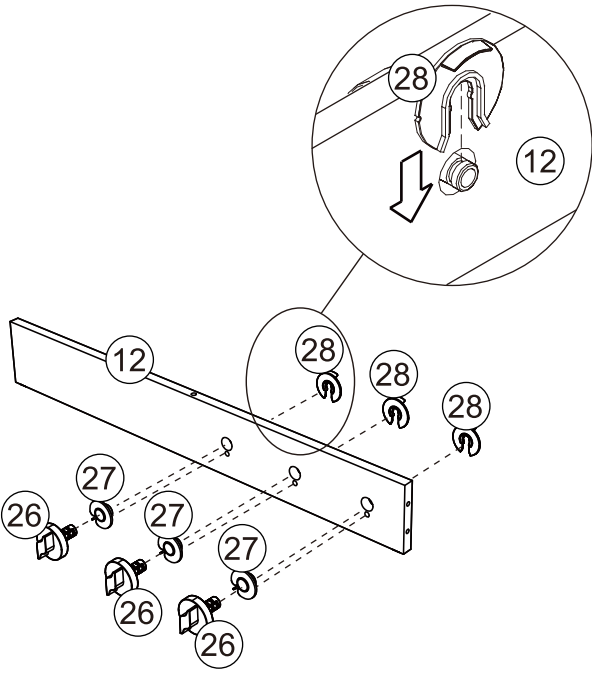


Adresses sur quefairedemesdechets.fr



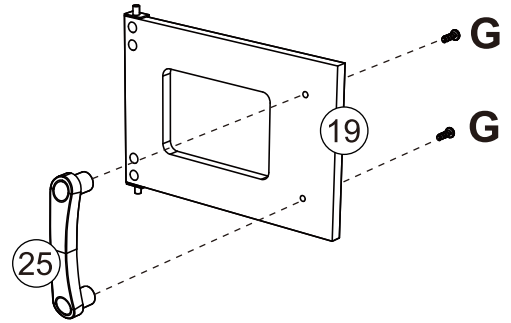
A	+1(spare) x 5	B	+1(spare) x 12	C	+1(spare) x 10	D	x 2	E	+1(spare) x 5
									
1/4 * 25 mm		40 mm		40 mm		40 mm		30 mm	
F	+1(spare) x 9	G	+1(spare) x 15	H	x 2	I	+1(spare) x 13	J	+1(spare) x 16
									
30 mm		18 mm		18 mm		9 mm		M4 * 16	
K	x 2	L	+1(spare) x 17	M	+1(spare) x 7	N	x 1	O	x 2
									
11 mm		M4							
P	x 1	Q	x 1	R	x 1	S	x 4	T	x 1
									
	x 1		x 1						
									

01



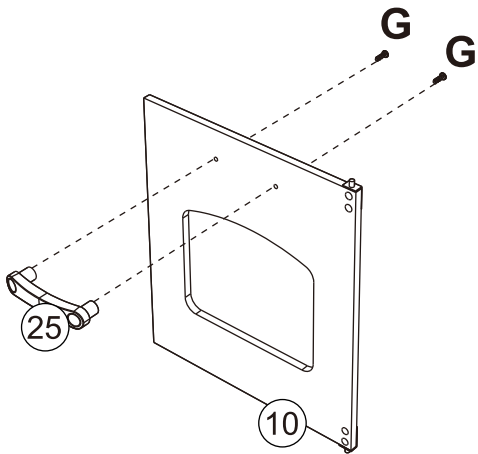
Gx2

02



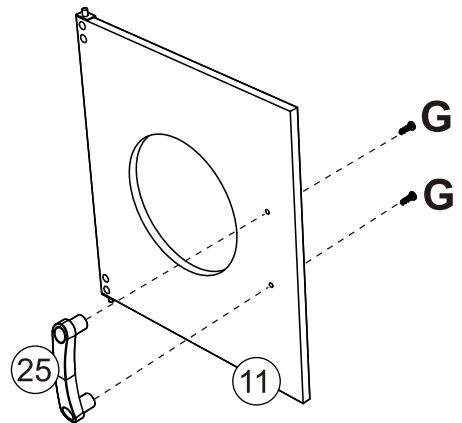
Gx2

03



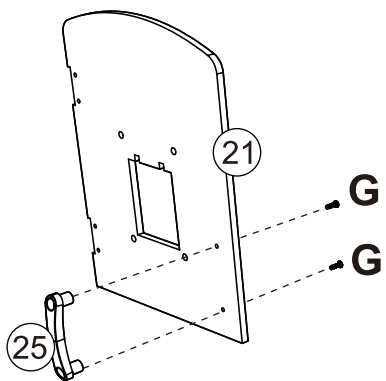
Gx2

04



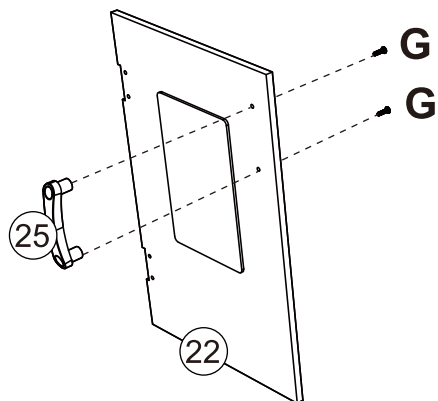
Gx2

05



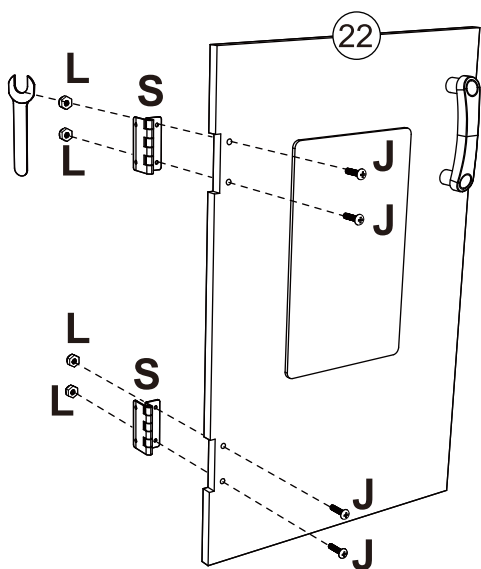
Gx2

06



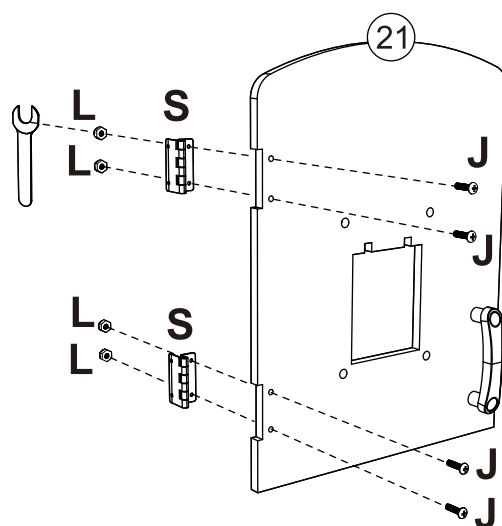
Jx4
Lx4
Sx2

07



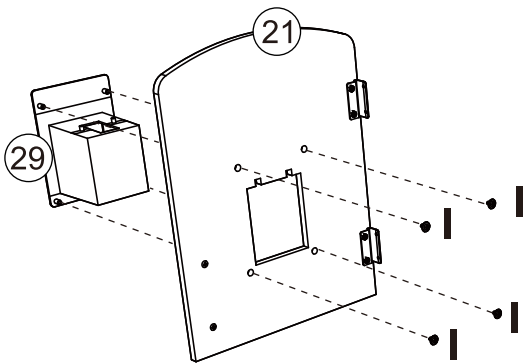
Jx4
Lx4
Sx2

08



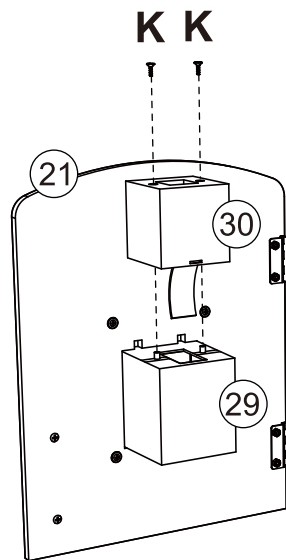
lx4

09



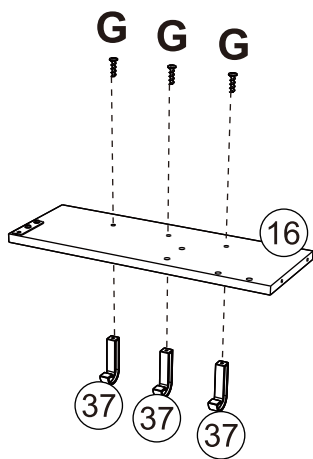
Kx2

10

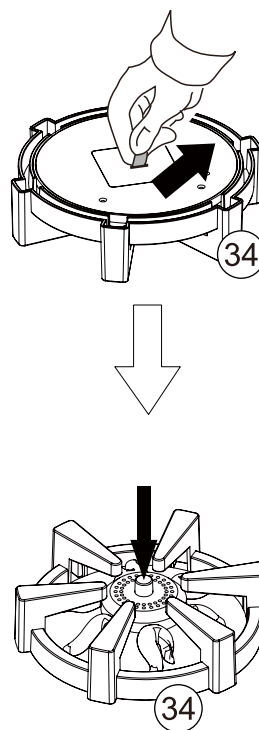


Gx3

11

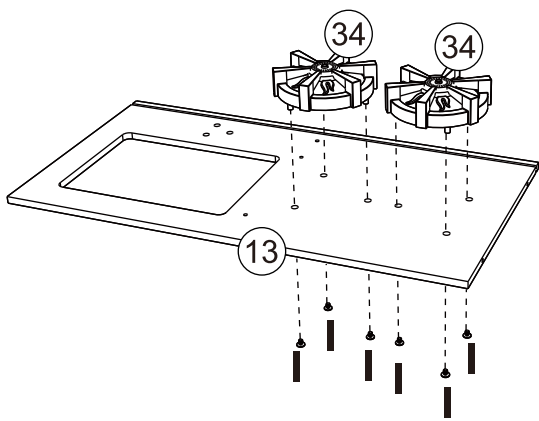


12



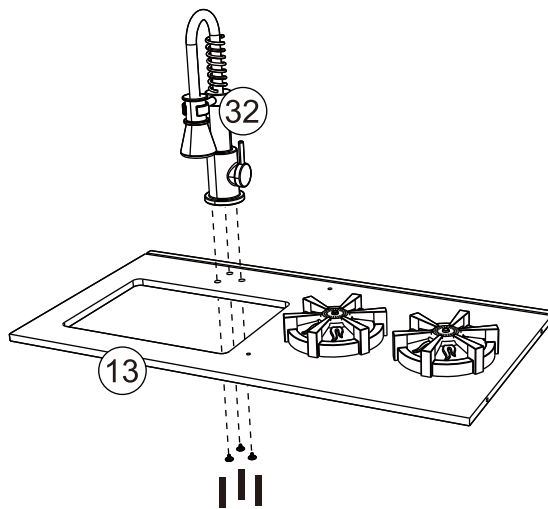
1x6

13



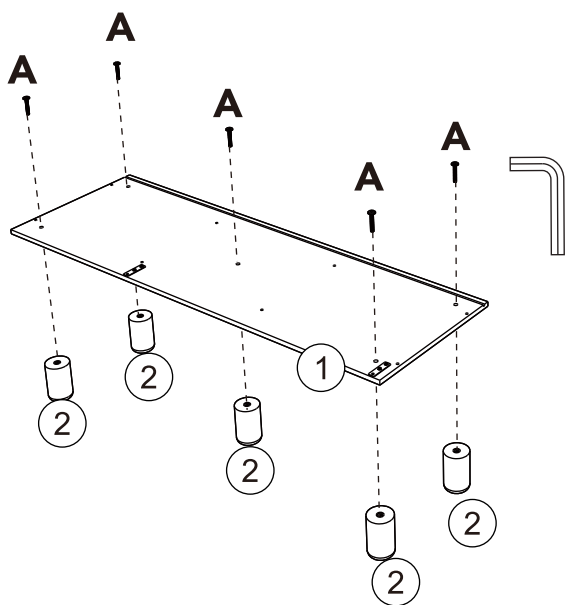
1x3

14



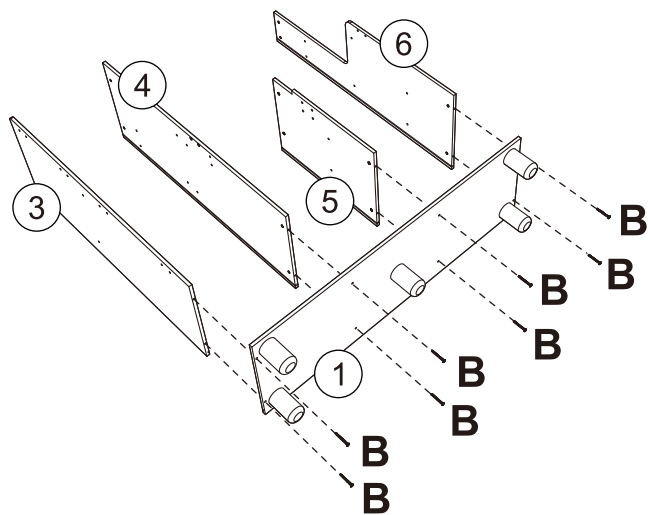
Ax5

15

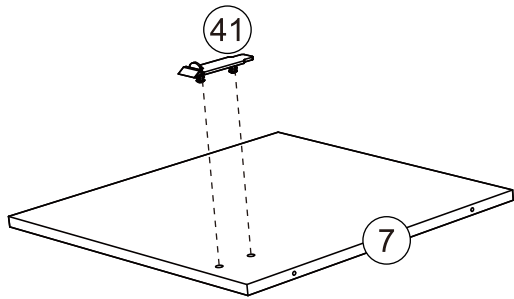


Bx8

16

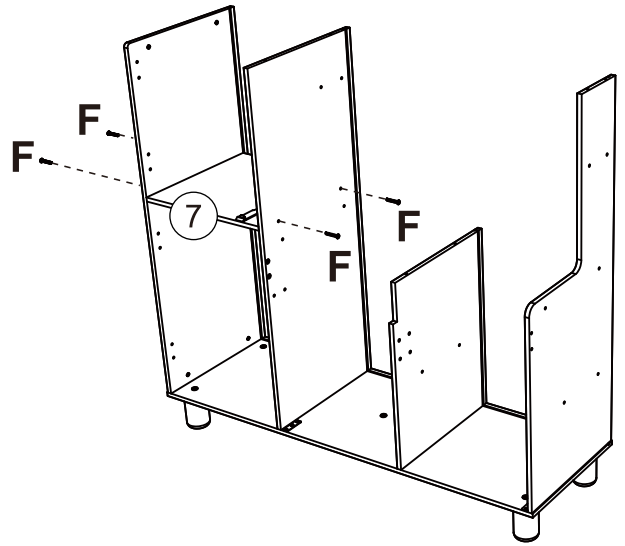


17



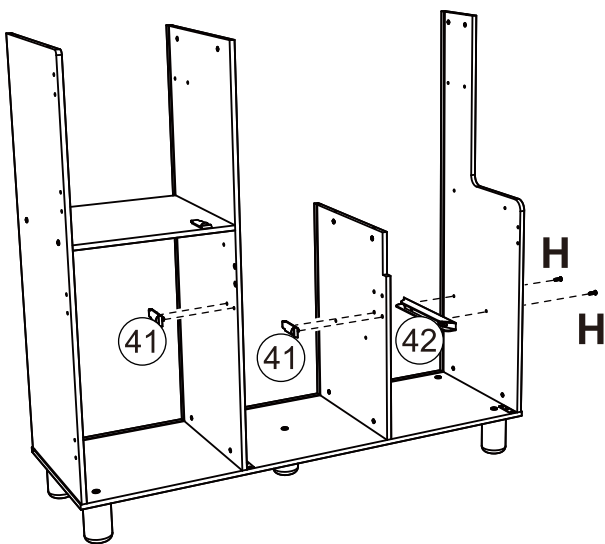
18

Fx4



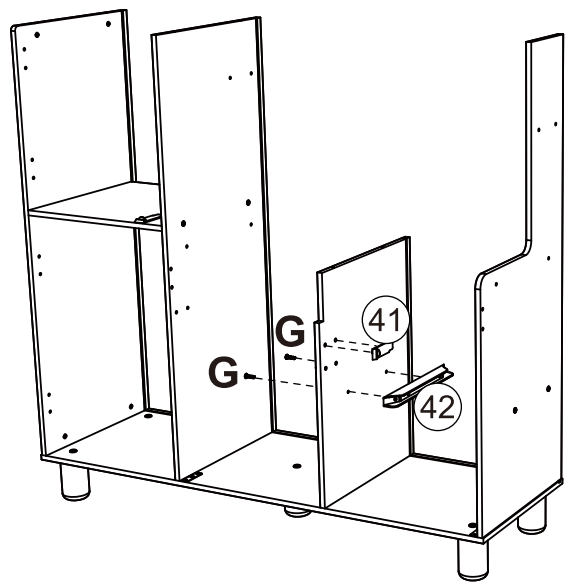
Hx2

19

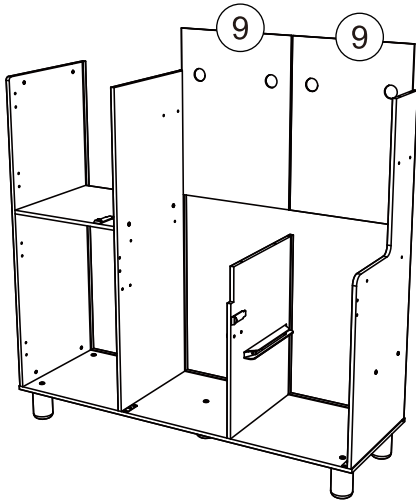


20

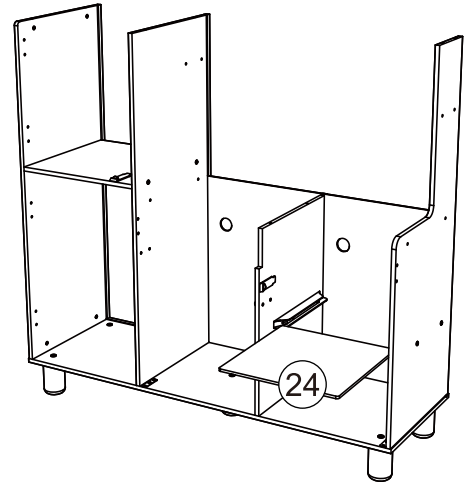
Gx2



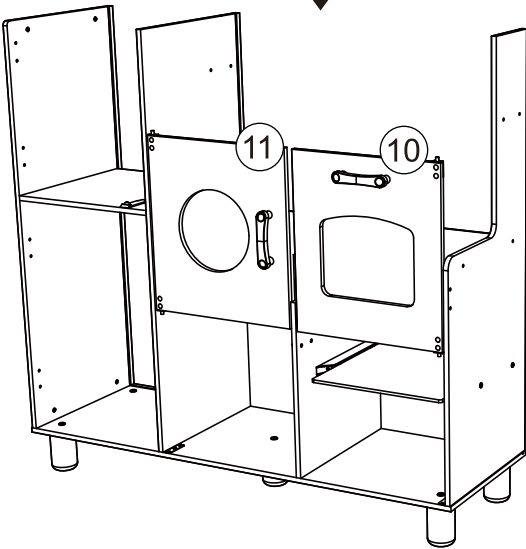
21



22



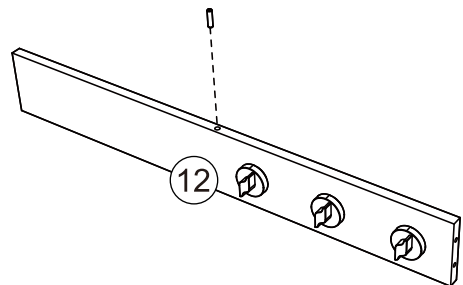
23



24

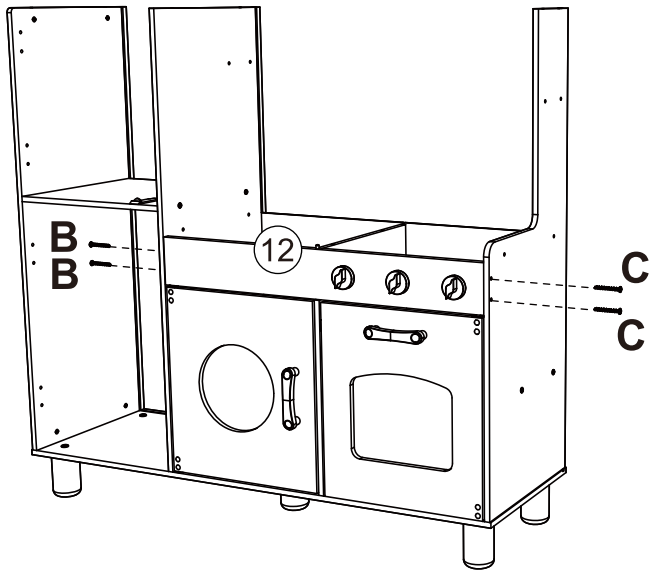
Mx1

M



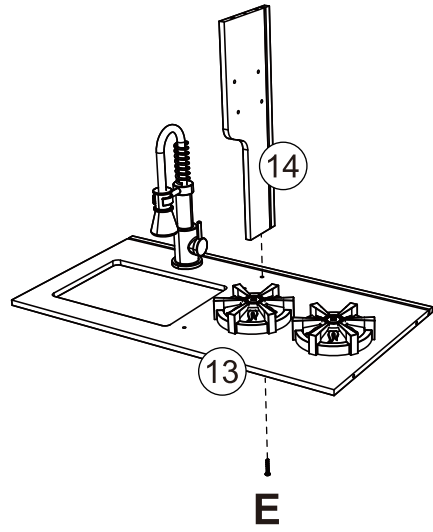
Bx2
Cx2

25



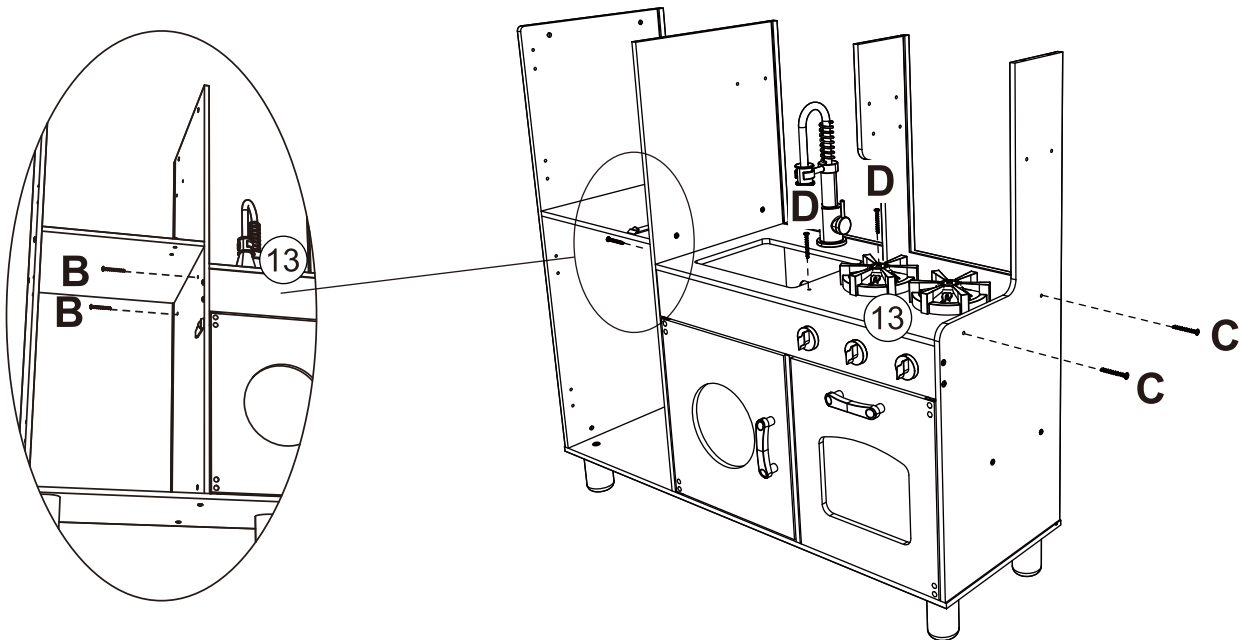
Ex1

26



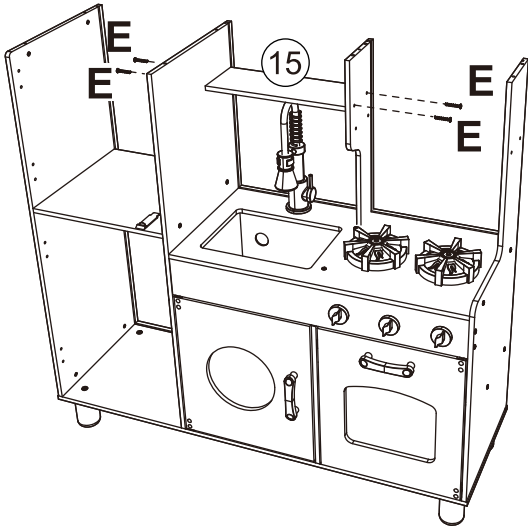
Bx2
Cx2
Dx2

27



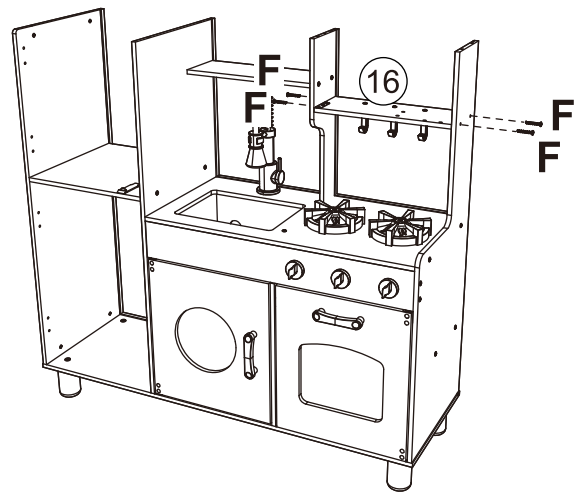
Ex4

28

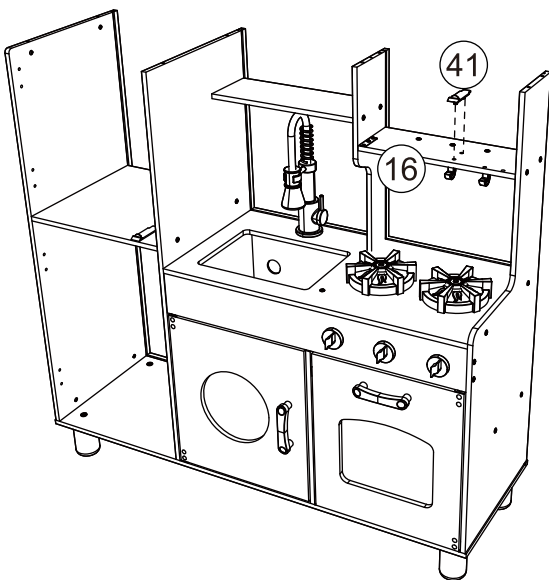


Fx4

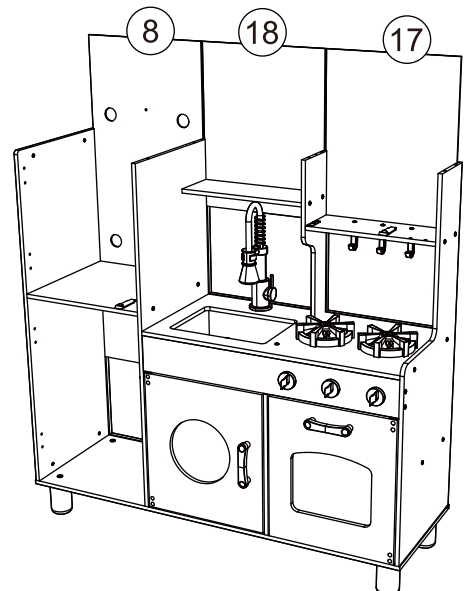
29



30

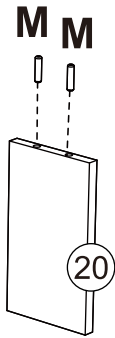


31



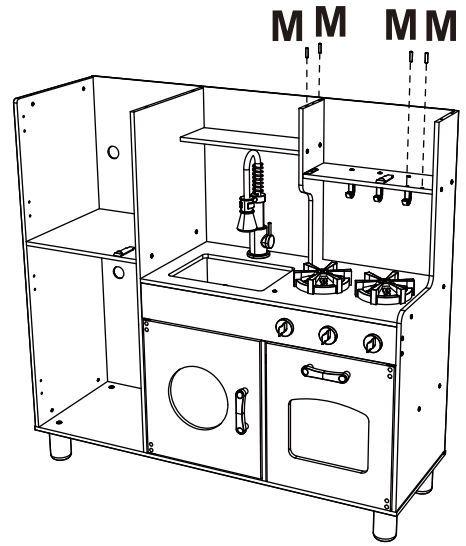
Mx2

32

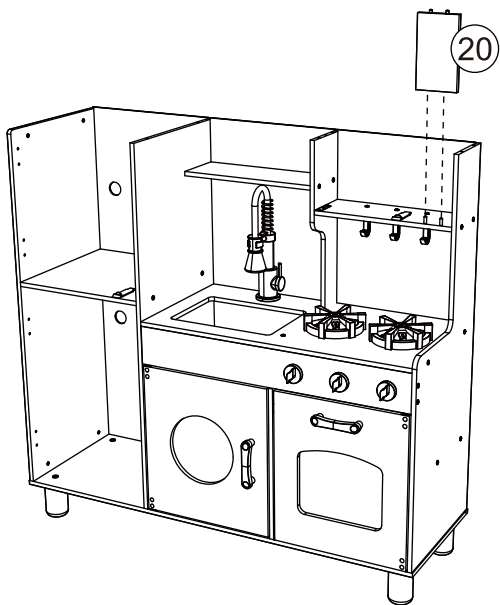


Mx4

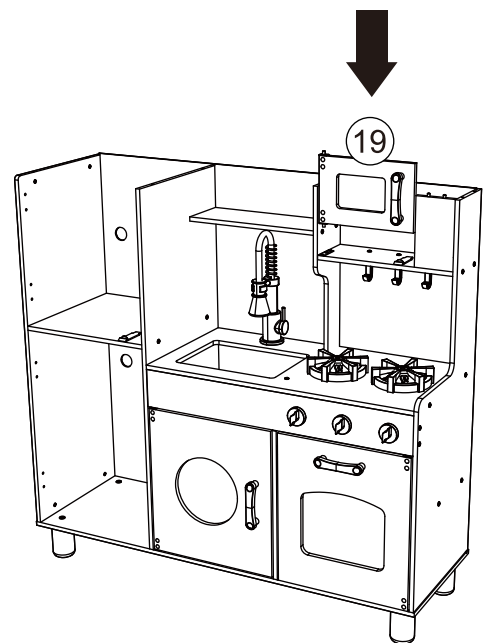
33



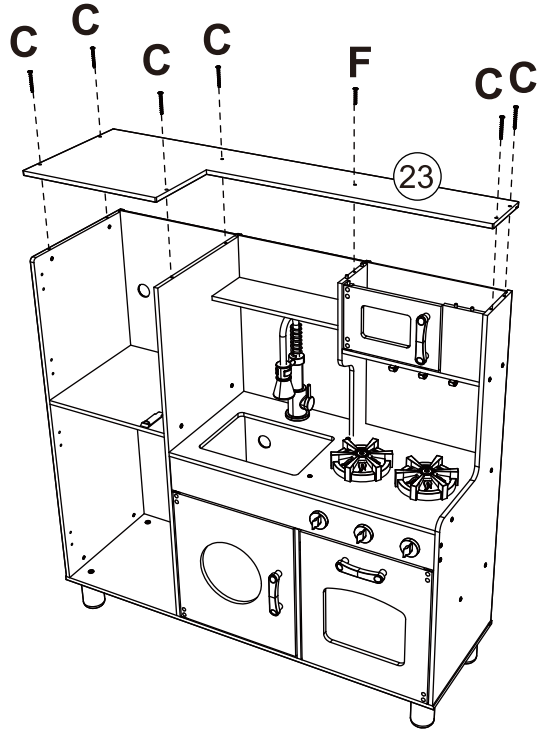
34



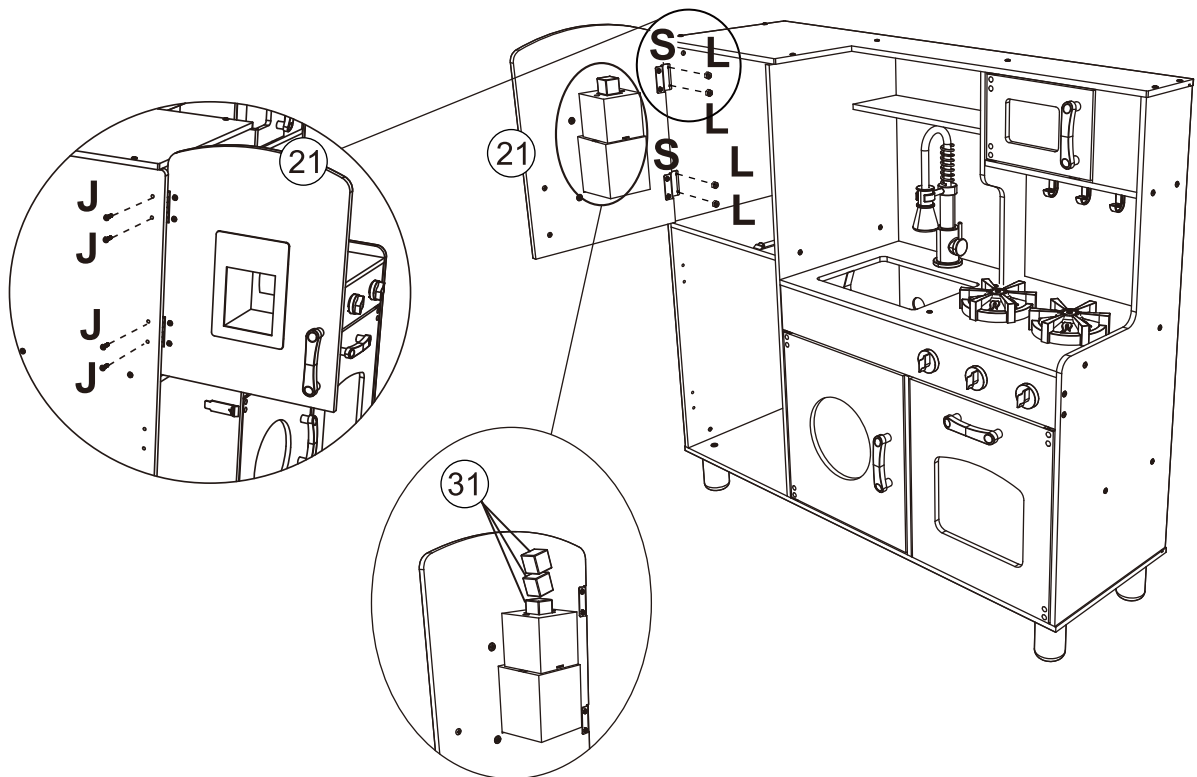
35



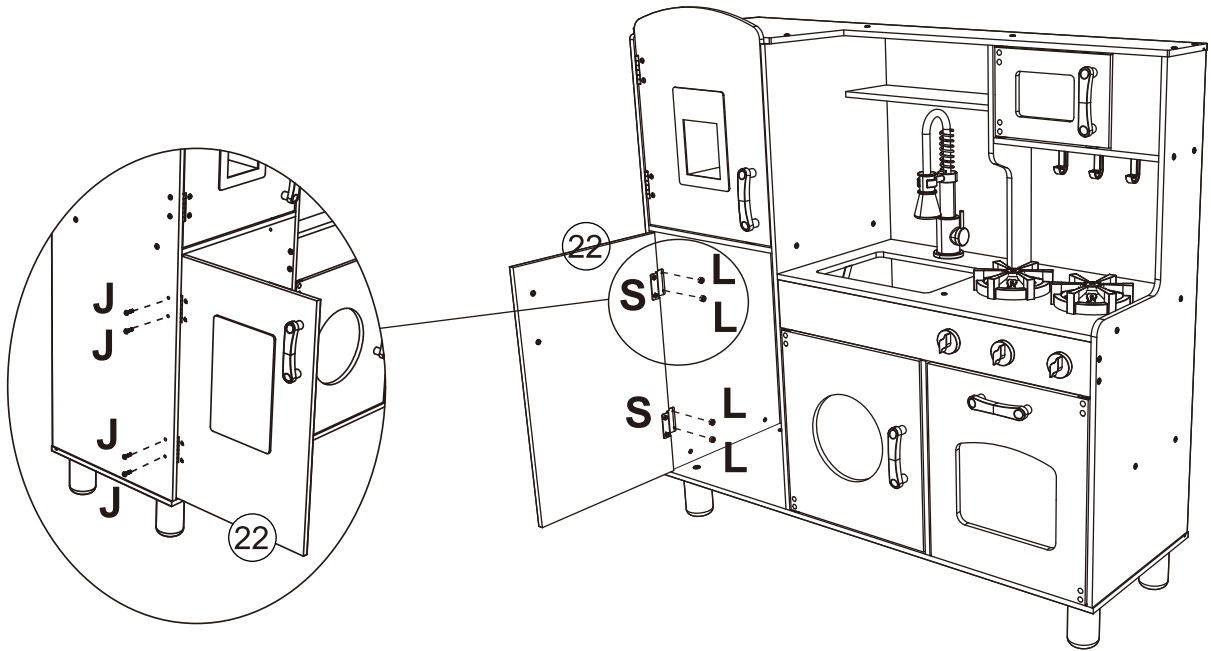
Cx6
Fx1



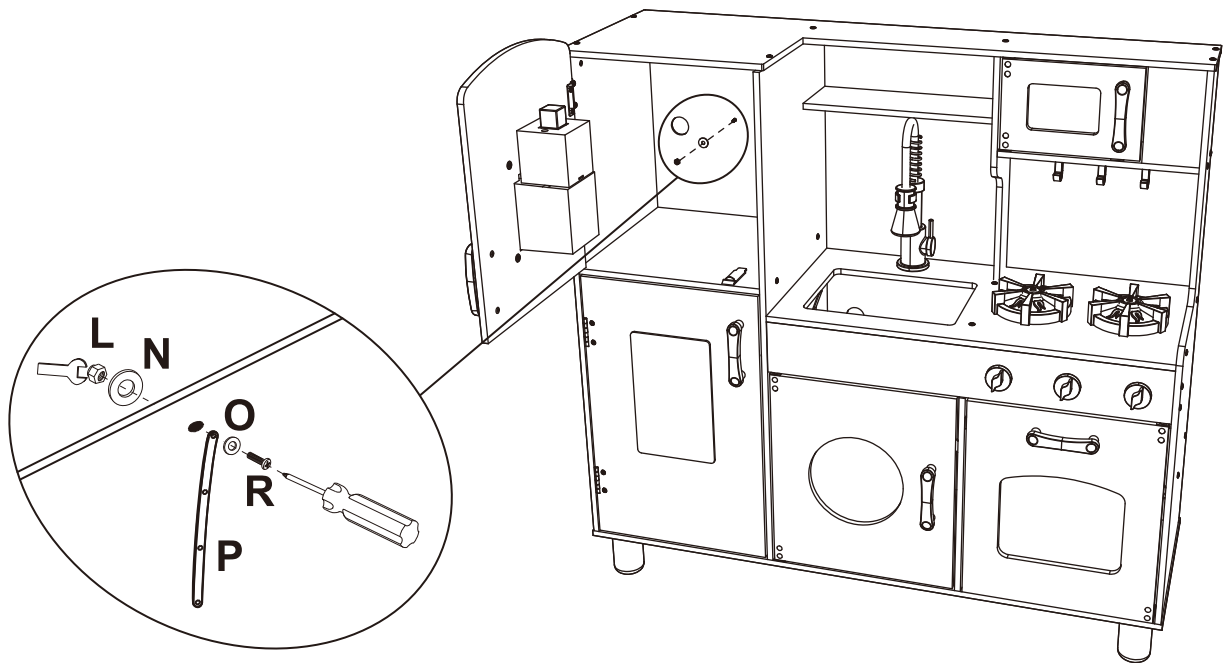
Jx4
Lx4
Sx2



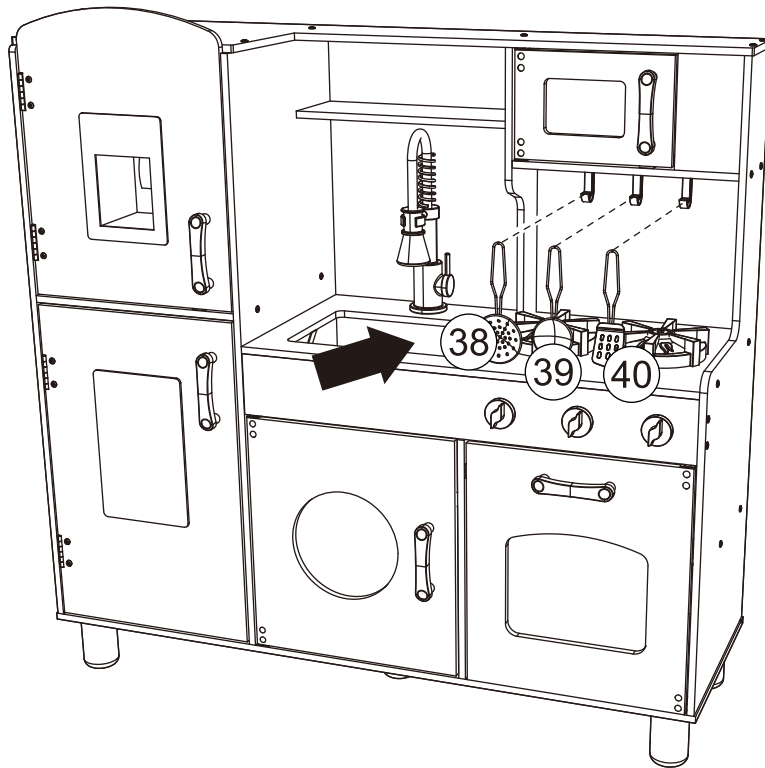
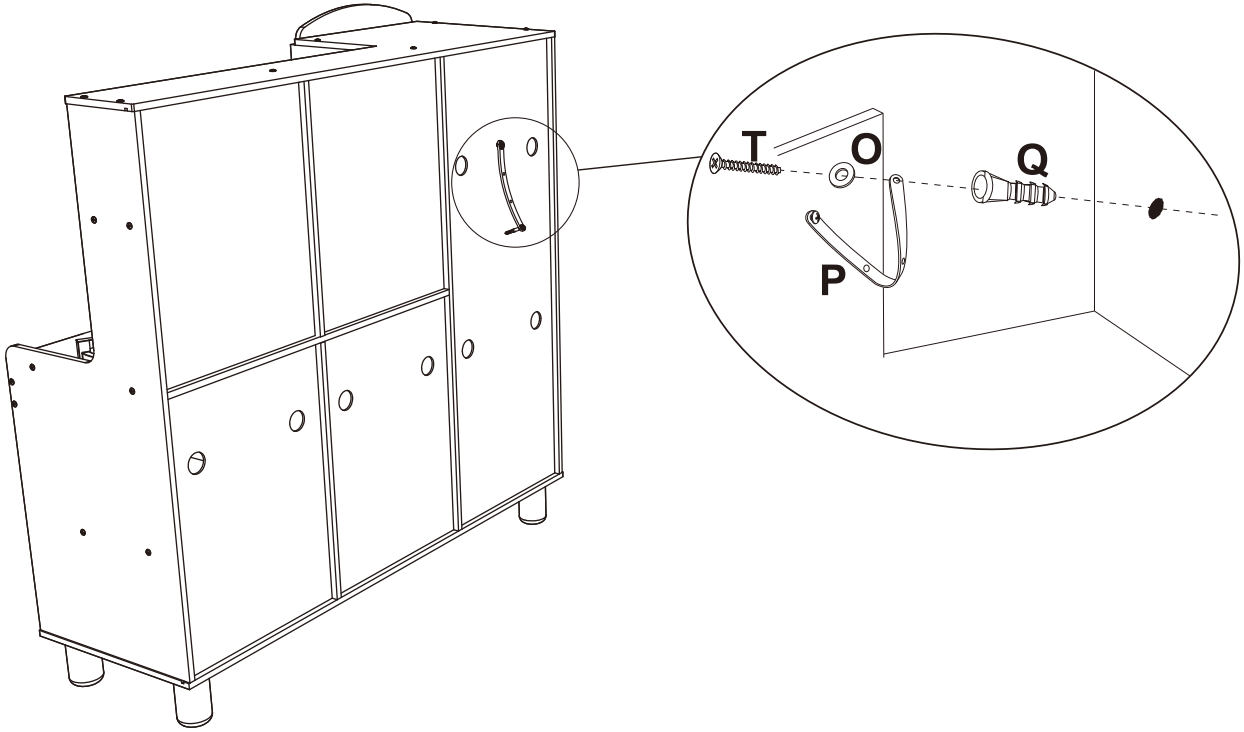
Jx4
Lx4
Sx2

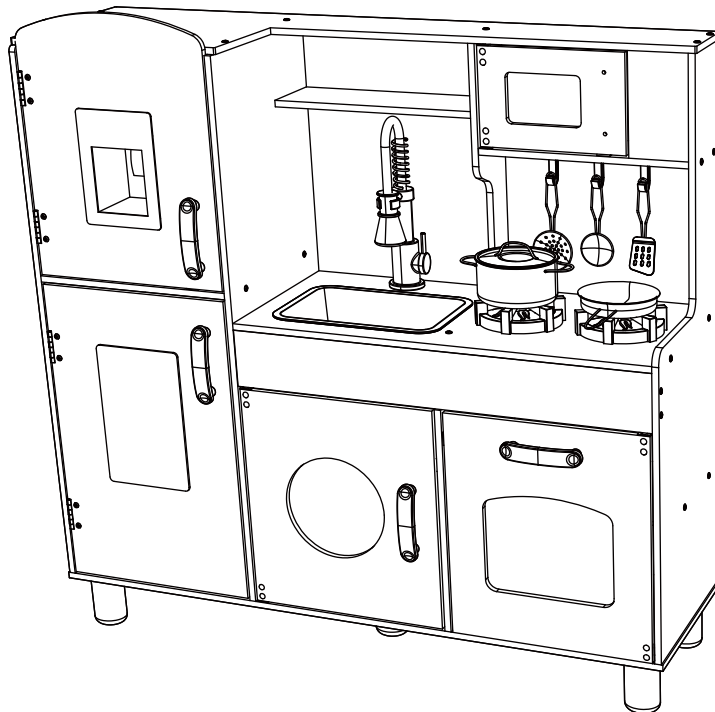
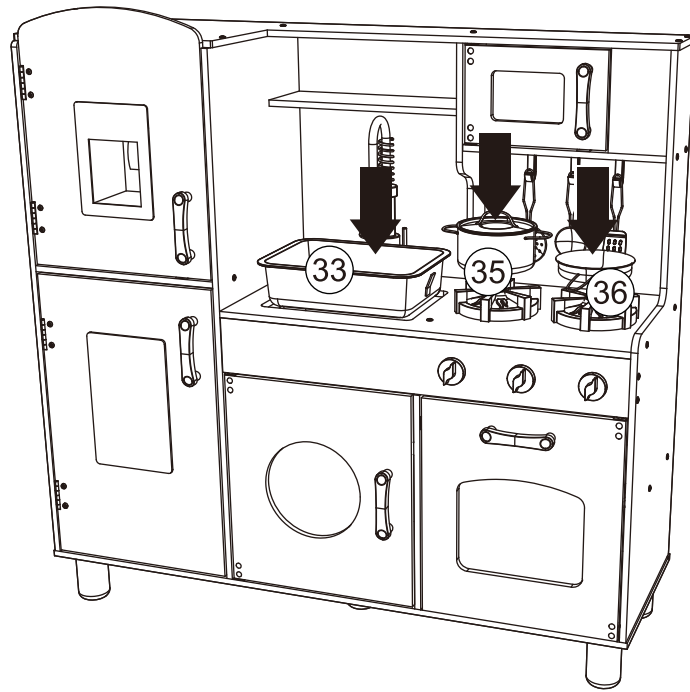


Nx1
Ox1
Px1
Qx1
Rx1

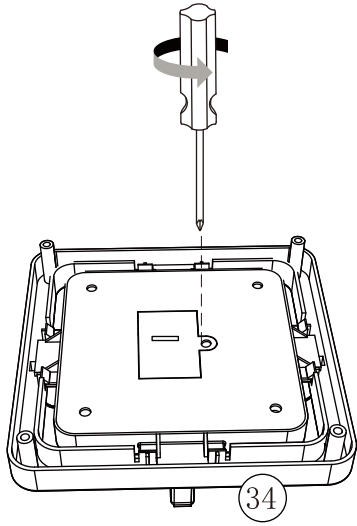


Ox1
Px1
Qx1
Tx1

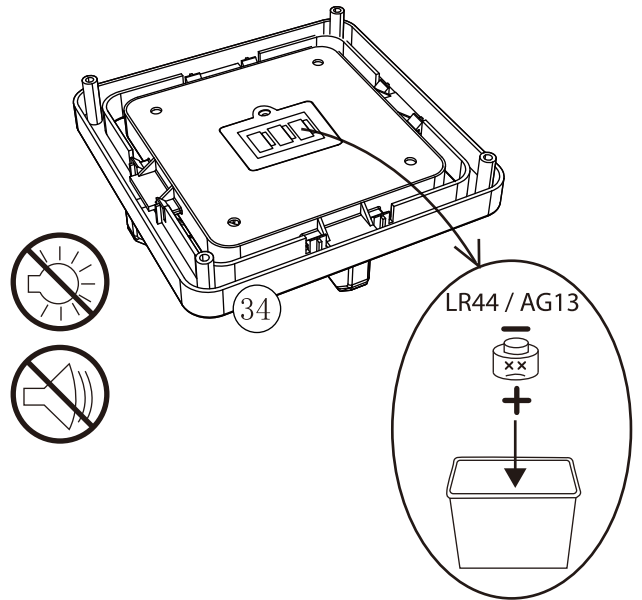




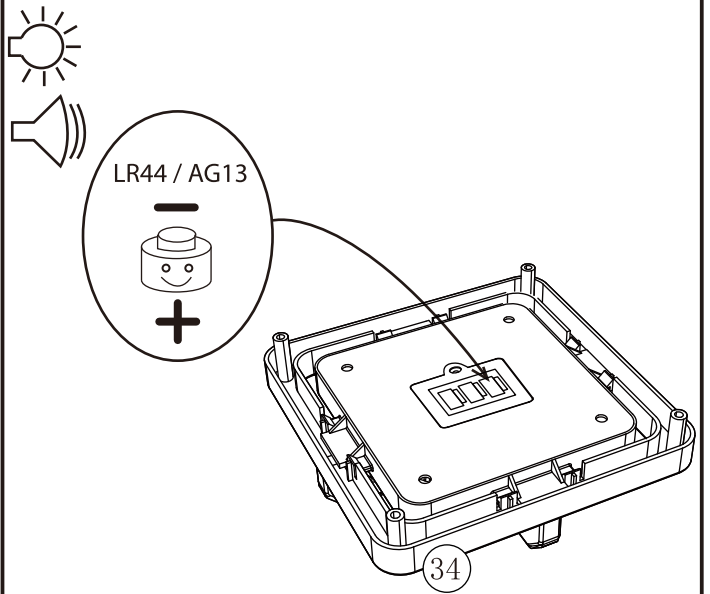
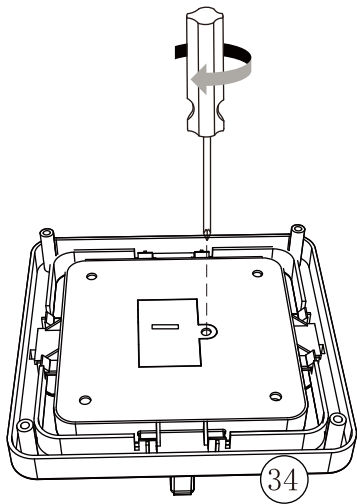
A1



A2



A3



UK

If you have any questions, please contact our customer care centre.

Our contact details are below:



0044-800-240-4004



enquiries@mhstar.co.uk

IMPORTER ADDRESS:

MH STAR UK LTD
Unit 27, Perivale Park,
Horsenden lane South
Perivale, UB6 7RH
MADE IN CHINA

ES

Si tiene alguna pregunta, comuníquese con nuestro Centro de Atención al Cliente. Nuestros datos de contacto son los siguientes:



0034-931294512



atencioncliente@aosom.es

Importador/Fabricante/REP:

Spanish Aosom, S.L.
C/ Roc Gros, nº 15. 08550, Els Hostalets de Balenyà, Spain.

B66295775

atencioncliente@aosom.es

TEL: 931294512

HECHO EN CHINA

FR

Si vous avez la moindre question, veuillez contacter notre centre d'assistance à la clientèle.

Nos coordonnées sont les suivantes:



0033-1-84166106



aosom@mhfrance.fr

Importé par/Fabricant/REP:

MH France
2, rue Maurice Hartmann
92130 Issy-les-Moulineaux
France
Fabriqué en Chine

PT

Se tiver alguma dúvida, por favor contacte o nosso Centro de Atendimento ao Cliente. Os nossos dados de contacto são os seguintes:



0034-931294512



info@aosom.pt.

IMPORTADOR:

SPANISH AOSOM, S.L

C.ROC GROS N.15, 08550. ELS HOSTALETES DE BALENYÀ

TEL: 931294512 (SEG-SEX DAS 7:30H ÀS 16:30H)

INFO@AOSOM.PT

WWW.AOSOM.PT

DE

Wenn Sie Fragen haben, wenden Sie sich bitte an unser Kundendienstzentrum.

Unsere Kontaktdaten stehen unten:



0049-0(40)-88307530



service@aosom.de

Importeur/Hersteller/REP:

MH Handel GmbH
Wendenstraße 309
D-20537 Hamburg
Germany
IN CHINA HERGESTELLT

IT

In caso di dubbio, si prega di contattare il nostro centro assistenza clienti.

I nostri dettagli di contatto sono di seguito:



0039-0249471447



clienti@aosom.it

IMPORTATO DA/Produttore/REP:

AOSOM Italy srl

Centro Direzionale Milanofiori

Strada 1 Palazzo F1

20057 Assago (MI)

P.I.: 08567220960

FATTO IN CINA

