



Serie TVM 7655

Guida completa all'installazione

Tutto ciò di cui hai bisogno per installare la tua TV al sicuro sulla parete, in poco tempo

Prima di iniziare

... desideravamo solo ringraziarti per aver scelto Vogel's. Scelta intelligente.

E state già facendo un'altra scelta intelligente: leggere il manuale! Continua la lettura per sapere tutto sull'installazione sicura ed efficiente e su come utilizzare il tuo nuovo supporto a muro.

Resta al sicuro



Attenzione

Leggi sempre attentamente queste istruzioni di sicurezza prima di installare e utilizzare questo prodotto.

Seguire queste istruzioni è strettamente necessario. Il montaggio errato e/o l'installazione errata potrebbero mettere te, la tua TV e la tua famiglia in pericolo.

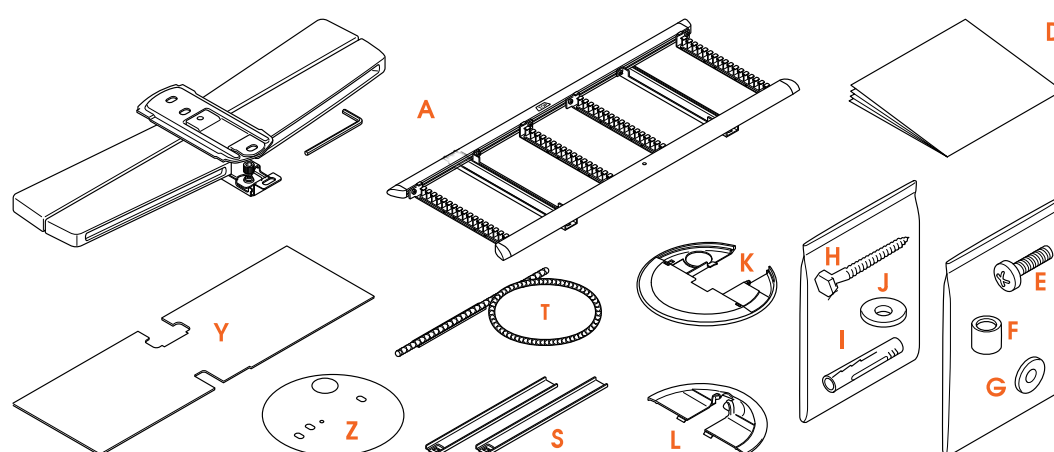
Non rischiare... Leggi tutto

- Vogel's raccomanda che il montaggio e/o l'installazione di questo prodotto siano eseguiti da un esperto qualificato.
- Vogel's non può essere ritenuta responsabile di eventuali lesioni e/o danni causati da un'installazione non corretta.
- Consulta il manuale e assicurati che il peso e le dimensioni della TV risultino essere entro i limiti massimi specificati per questo prodotto, e che i bulloni di montaggio utilizzati siano di lunghezza e diametro adeguati. Da notare che non tutti gli accessori di

montaggio della TV in dotazione sono necessari per l'installazione di un'unica TV.

- Gli accessori per il montaggio a parete forniti sono destinati esclusivamente all'installazione su pareti in mattoni pieni, calcestruzzo massiccio o colonne in legno massiccio.
- Qualsiasi materiale che ricopra il muro non deve superare i 3 mm/ 0,12 pollici.
- Per il montaggio su muri realizzati in altri materiali, come mattoni forati, pannelli in legno o cartongesso, consulta il tuo installatore e/o un fornitore specializzato.
- Pulisci il prodotto con un panno asciutto e privo di lanugine. Non utilizzare detergenti o altri solventi per pulire il prodotto.
- Solo personale qualificato e certificato può riparare il prodotto. Utilizza solo ricambi originali. L'utilizzo di altre parti comporta l'annullamento della garanzia e potrebbe causare lesioni.
- Non sono consentite alterazioni del prodotto e modifiche tecniche. Ciò invaliderà la garanzia e potrebbe causare lesioni.
- Conserva sempre il prodotto in un luogo asciutto e sicuro con una temperatura compresa tra -10°C e +50°C.
- Maneggia e trasporta il prodotto con cura.
- Imballa nuovamente il prodotto in caso di trasporto o se non lo utilizzi per un periodo di tempo prolungato.
- Sollevare la TV è un lavoro per due persone. Non rischiare!

Cosa c'è nella tua scatola?



- Manca qualcosa? Assicurati che nell'imballaggio sia tutto a posto:
 - A. Supporto a muro, con interfaccia collegata
 - D. Istruzioni di sicurezza
 - E. Bulloni per il fissaggio delle strisce sulla TV (vedi contenuto in basso)
 - F. Distanziatori
 - G. Rondelle Ø 26 mm
 - H. Viti
 - I. Spine
 - J. Rondelle Ø 26 mm
 - K. Copertura superiore per piastra a parete

L. Copertura inferiore per piastra a parete

S. Strisce di estensione dell'interfaccia

T. Guaina alloggiamento cavi

U. Copertura dell'interfaccia

V. Maschera di foratura

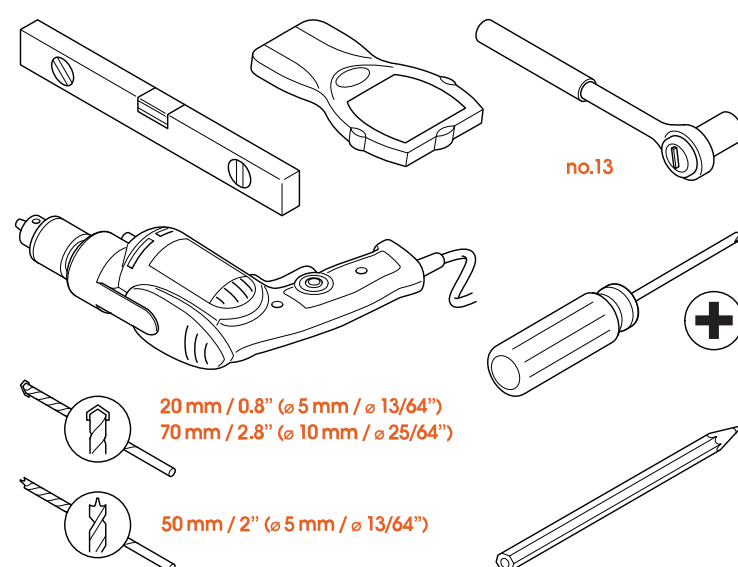
• Contenuto del kit di fissaggio della TV:

- 4 M6 x 12 mm
- 4 M6 x 25 mm
- 4 M6 x 35 mm
- 4 M8 x 12 mm
- 4 M8 x 25 mm
- 4 M8 x 45 mm
- 4 rondelle M6 x 18 mm
- 4 distanziatori 10mm
- 4 distanziatori 5mm



Hai bisogno di un cavo HDMI lungo? Oppure un copricavo per nascondere i cavi sulla parete? Visitaci online e ordina gli accessori giusti direttamente dal nostro sito (<https://www.vogels.com/en-gb/c/tv-bracket-accessories>).

Pronti con gli strumenti?



• Non iniziare senza tutti gli strumenti necessari:

- Livella
- Rilevatore cavi/tubi (solamente per le pareti con borchie in legno)
- Chiave a tubo n. 13
- Cacciavite a croce grande

- Trapano
- Per i muri in pietra:
 - Punte per trapano per muratura (per la pre-foratura) da 20 mm / 0,8" (Ø 5 mm / Ø 13/64")
 - Punte per trapano per muratura da 70 mm / 2,8" (Ø 10 mm / Ø 25/64")
- Per pareti con montanti in legno:
 - Punta per trapano per legno da 50 mm / 2" (Ø 5 mm / Ø 13/64")
- Matita

Prendetevi cura della vostra sicurezza



- Volete fare una bella figura? Indossate sempre i dispositivi di protezione personale:
 - Protezione per gli occhi
 - Protezione per le orecchie
 - Scarpe di sicurezza

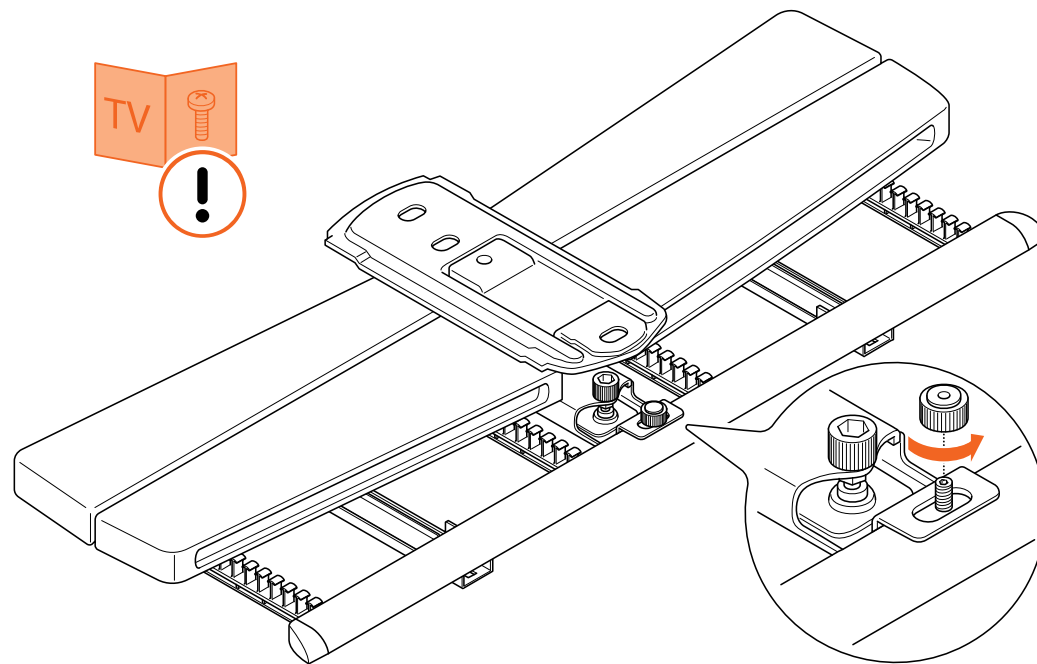


Solleverare la TV è un lavoro per due persone. Non rischiare!

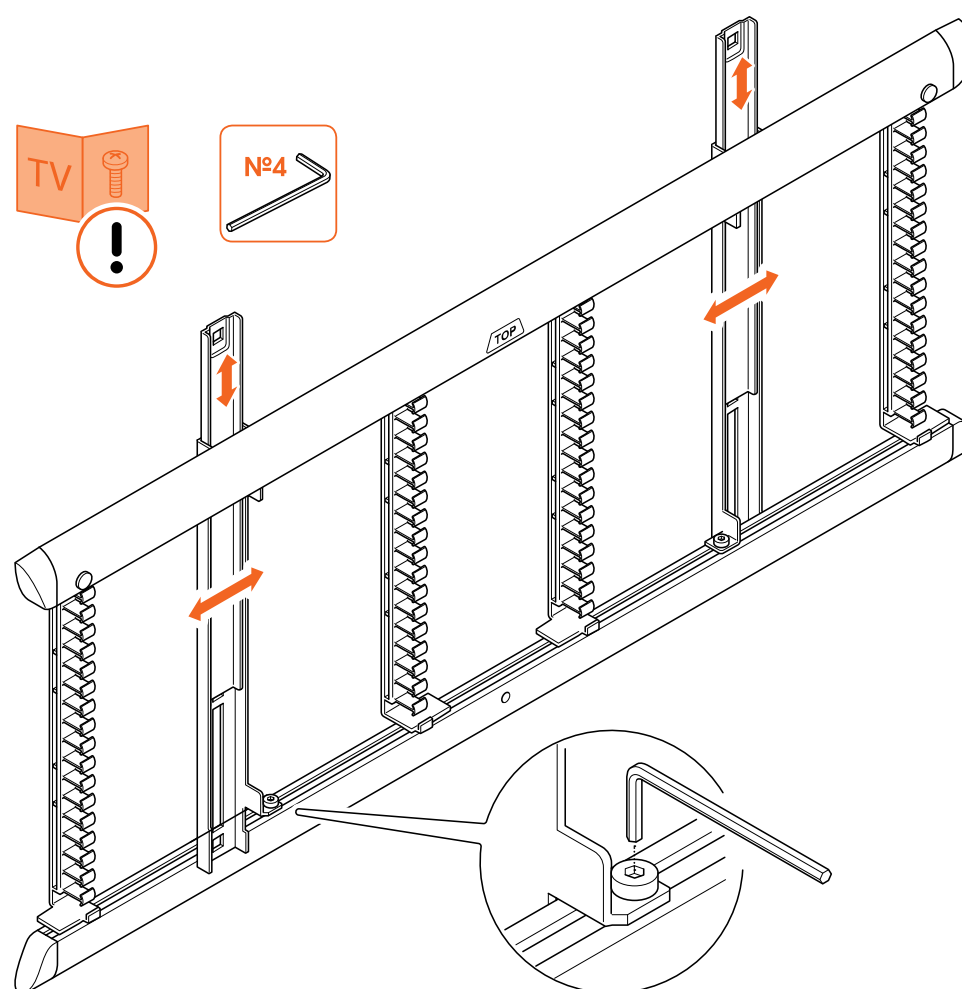
Pronti... partenza... via con l'installazione!

Fase 1: fissa l'interfaccia alla TV

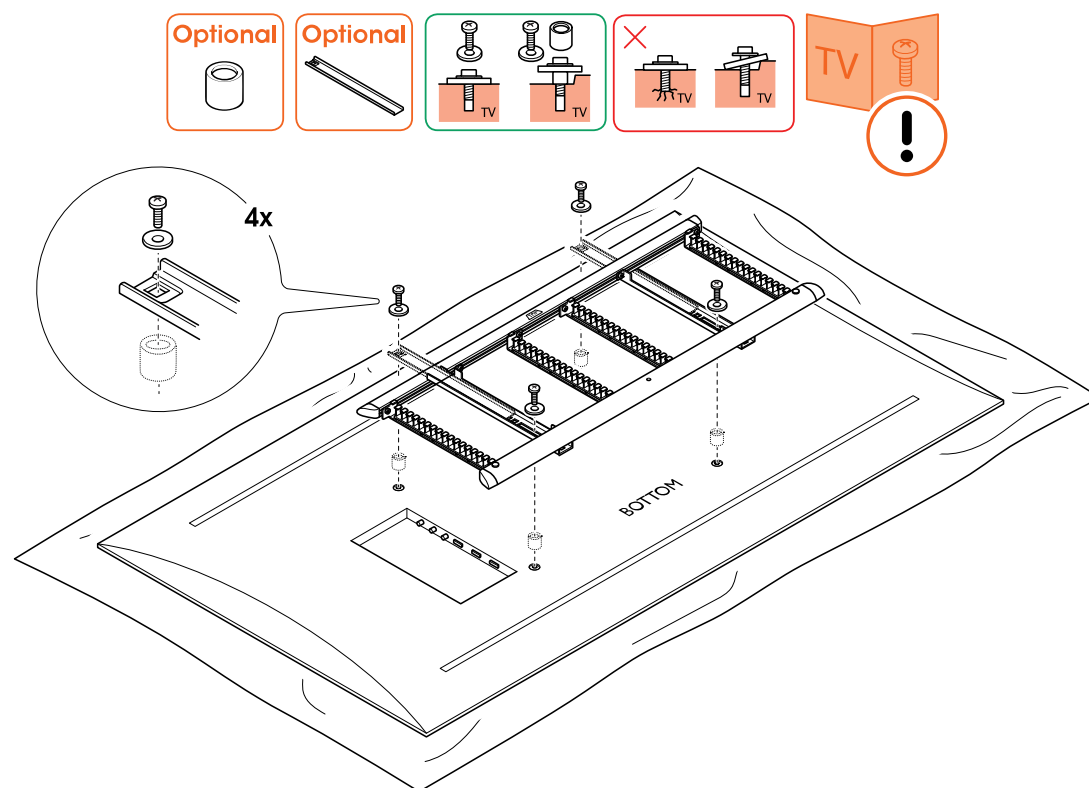
1. Posiziona con cura il **supporto a muro** ® con l'**interfaccia** collegata, e la TV a faccia in giù, su una superficie pulita e sgombra.



2. Rimuovi il **dado** e stacca il **supporto a muro** ④ dall'**interfaccia**. Conserva il **dado** per un uso successivo.



3. Controlla i fori di montaggio sullo schermo TV. Regola le dimensioni dell'**interfaccia** di conseguenza, dopo aver allentato i **bulloni preassemblati** con la **chiave a brugola**.
4. Inoltre, le **strisce di estensione dell'interfaccia** ⑤ possono essere inserite nel lato superiore o inferiore delle strisce verticali, per aumentare l'altezza dell'**interfaccia**. Assicurati che entrambe le **strisce di estensione dell'interfaccia** ⑤ siano alla stessa altezza e che non sporgano.



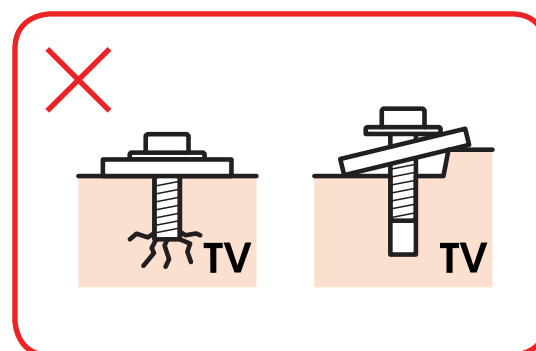
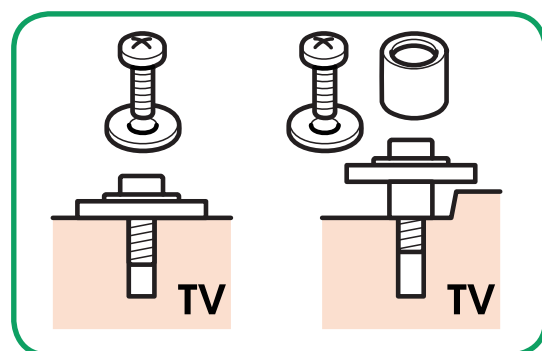
5. Fissa l'**interfaccia** sullo schermo della TV con i **bulloni** ⑤ e i **distanziatori** ⑥. Assicurati che il lato superiore del telaio sia posizionato correttamente, come indicato dalla scritta "top" sull'**interfaccia**.
6. Dopo aver regolato le dimensioni dell'**interfaccia**, accertati di serrare i **bulloni preassemblati** con la **chiave a brugola**.



Ti manca qualche bullone? O ne servono alcuni di tipo diverso? Il team di assistenza clienti di Vogel's è a tua disposizione: [vogels.com/contact](http://www.vogels.com/contact) (<http://www.vogels.com/contact>)



Assicurati che i bulloni e i distanziatori siano posizionati correttamente.





Fate riferimento al manuale d'uso della TV per il corretto materiale di montaggio.

Fase 2: Fissa il supporto a muro

Conosci bene i tuoi muri? Il materiale in cui sono realizzati è più importante di quanto pensi...

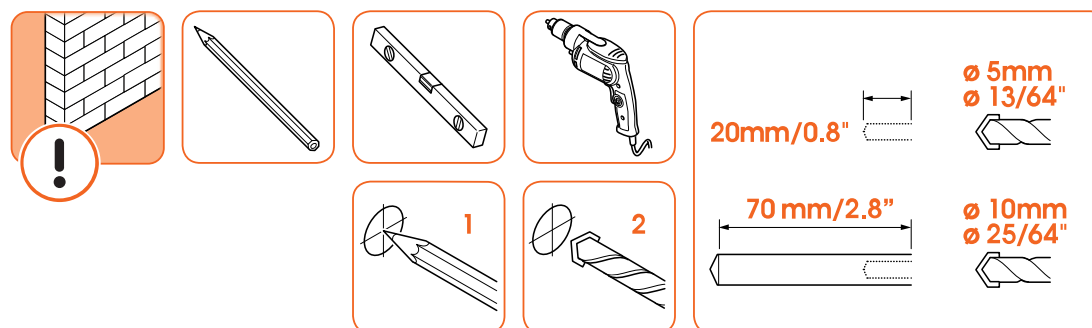
Parete di calcestruzzo / mattoni



Se si monta lo schermo TV su una parete con montanti in legno, segui le istruzioni riportate nella sezione *Parete con montanti in legno*.

Per questo passaggio avrai bisogno di:

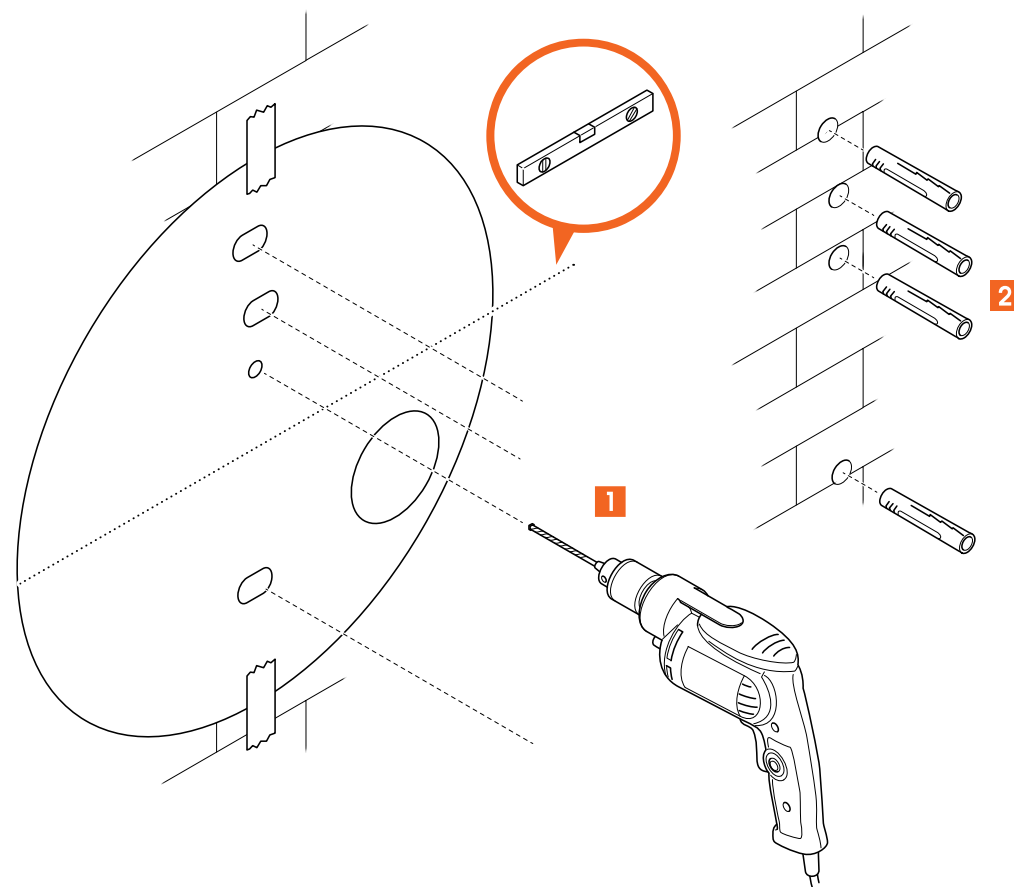
- Maschera di foratura ②
- Trapano
- Punta per trapano per muratura (per la pre-foratura) da 20 mm / 0,8" (Ø 5 mm / Ø 13/64")
- Punta per trapano per muratura da 70 mm / 2,8" (Ø 10 mm / Ø 25/64")
- Contenuto del kit di montaggio a parete ④ ① ①
- Livella
- Matita



1. Stabilisci dove montare lo schermo TV.

Utilizza la **maschera di foratura** ② per segnare la posizione corretta sulla parete se utilizzi la colonna cavi TVA 7000 o se i cavi di collegamento sporgono dalla parete. La **maschera di foratura** ② si trova sul retro della scheda d'intarsio fornita nella confezione.

In altre situazioni, scarica e utilizza la nostra app gratuita DrillRight per determinare l'altezza di montaggio perfetta e contrassegnare il primo foro da praticare. Utilizza sempre la **maschera di foratura** ② per segnare gli altri fori.

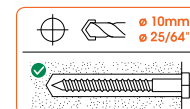


2. Pratica i fori. Assicurati di praticare prima il foro di posizionamento. Pre-fora con un trapano più piccolo per evitare di danneggiare la parete.

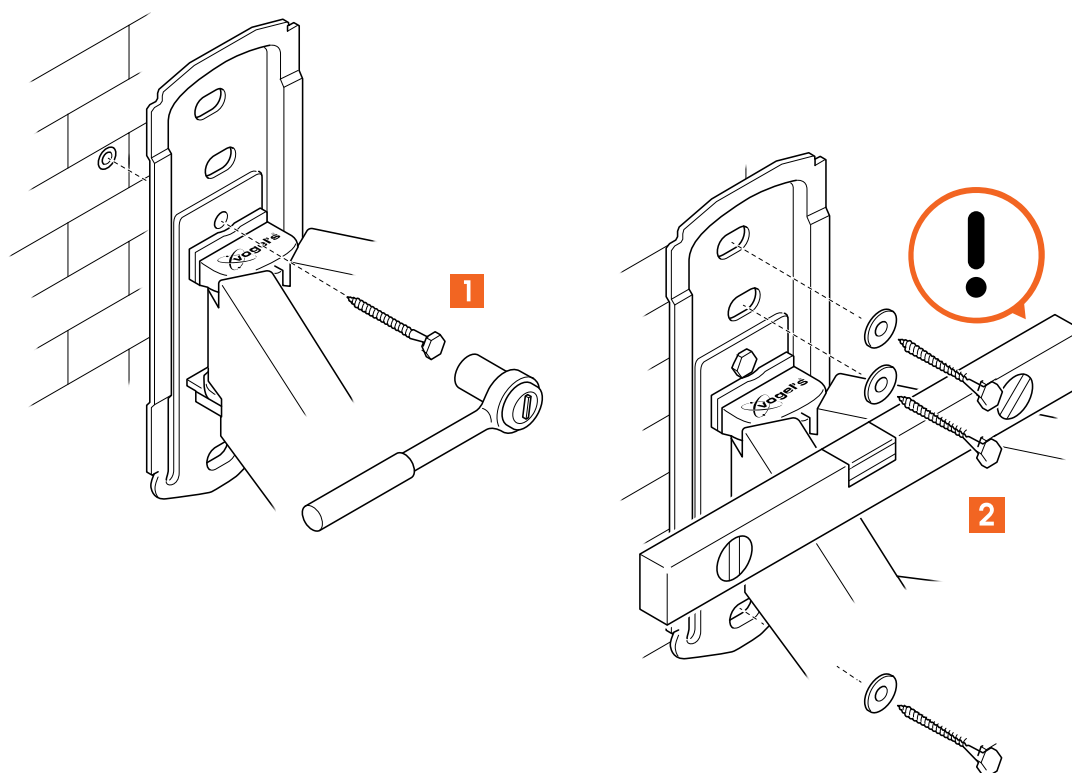
3. Inserisci i **tasselli** ① nei fori.



Quanto in profondità trapanare? Prima di inserire i tasselli, verifica che l'intera vite (tranne la testa) entri nel foro. In tal modo si evita che le cose si rompano. Aspira il foro dopo la perforazione.



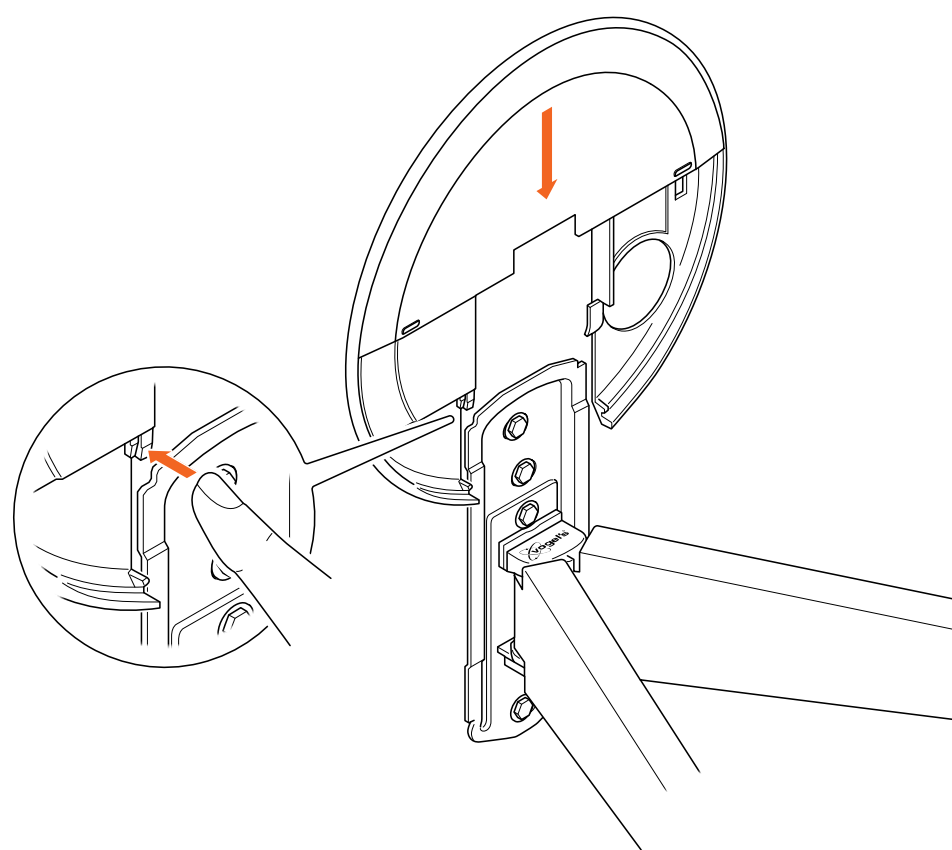
Il foro per i cavi deve essere utilizzato solo per far passare i cavi che escono dalla parete attraverso il supporto. Non utilizzare il foro dei cavi per fissare il supporto a muro.



4. Fissa il supporto a muro al muro assicurandoti di portare a termine quanto segue:
- inizia dal foro direttamente sopra il logo Vogel's sul **supporto a muro** Ⓐ
 - utilizza la livella per livellare il supporto a muro
 - fissa il **supporto a muro** Ⓐ al muro con le **viti** ⊕ e le **rondelle** ⊙ in dotazione



Lubrifica le viti per facilitarne l'avvitamento.



5. Fai scorrere la **copertura superiore per piastra a parete** Ⓢ sul **supporto a muro** Ⓐ.
Per rimuovere la piastra di copertura, premi la linguetta sinistra e falla scorrere via dal supporto a muro.

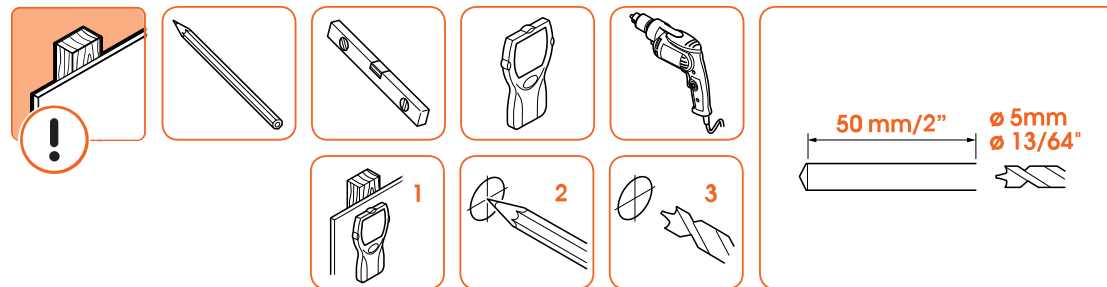
Parete con montanti in legno



Se installi lo schermo TV su una parete in cemento/mattoni, segui le istruzioni riportate nella sezione Parete solida in cemento/mattoni.

Per questo passaggio avrai bisogno di:

- Maschera di foratura ②
- Trapano
- Punta per trapano per legno da 50 mm / 2" (Ø 5 mm / Ø 13/64")
- Contenuto del kit di montaggio a parete ④ ①
- Livella
- Adattatore per montanti TVA 6950 (opzionale, disponibile su www.vogels.com)
- Rilevatore cavi/tubi (solamente per le pareti con borchie in legno)
- Matita

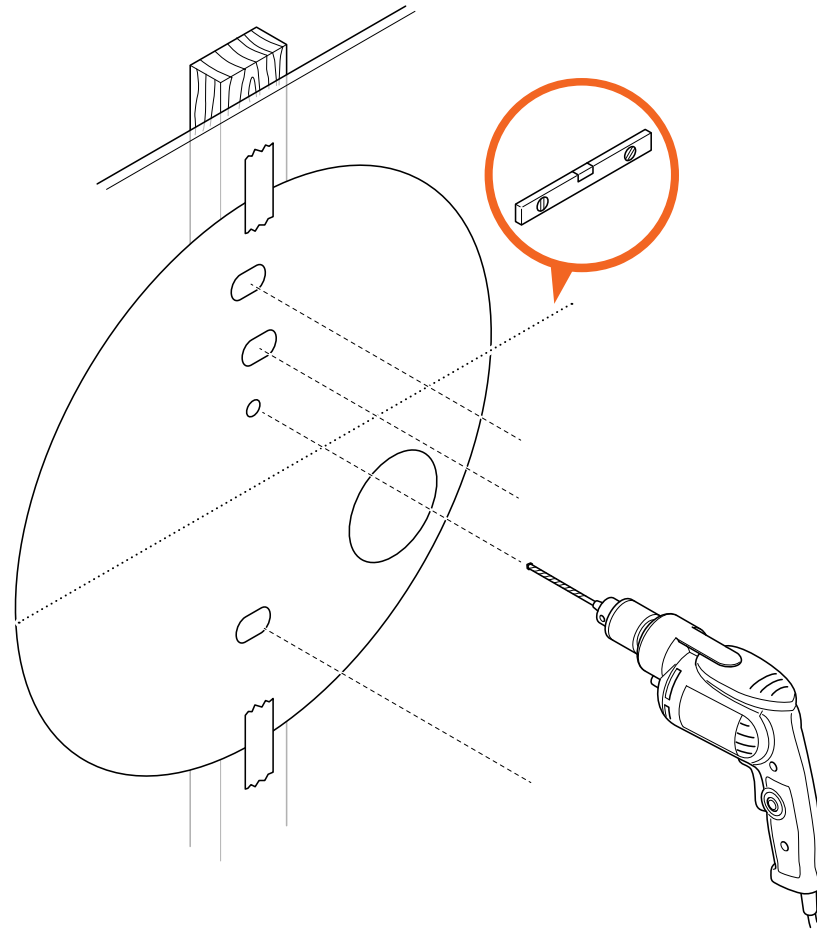


Non tirare a indovinare! Il supporto a muro deve essere sempre fissato ai montanti. Utilizza sempre un rilevatore di montanti per determinarne la posizione. Non danneggiare le tue cose!

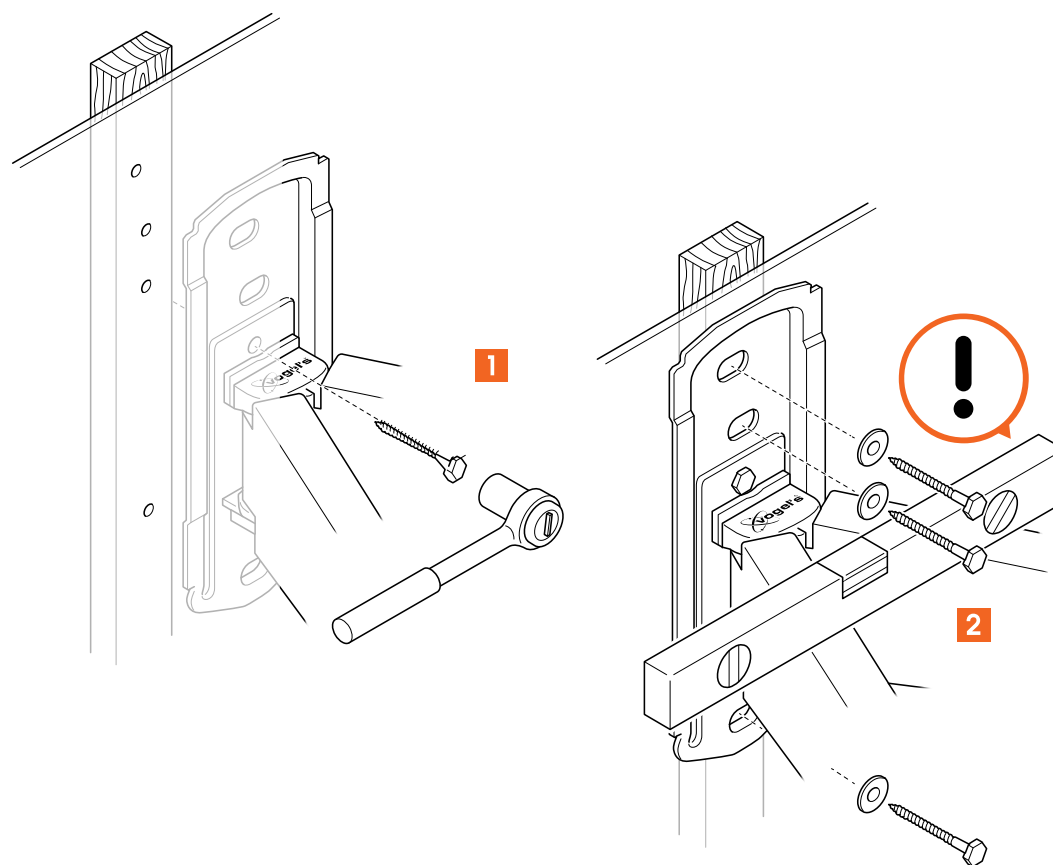
1. Stabilisci dove appendere lo schermo della TV.

Utilizza la **maschera di foratura** ② per segnare la posizione corretta sulla parete se utilizzi la colonna cavi TVA 7000 o se i cavi di collegamento sporgono dalla parete. La **maschera di foratura** ② si trova sul retro della scheda d'intarsio fornita nella confezione.

In altre situazioni, scarica e utilizza la nostra app gratuita DrillRight per determinare l'altezza di montaggio perfetta e contrassegnare il primo foro da praticare. Utilizza sempre la **maschera di foratura** ② per segnare gli altri fori.



2. Ora viene la parte divertente... praticare i fori. Assicurati di praticare prima il foro di posizionamento.

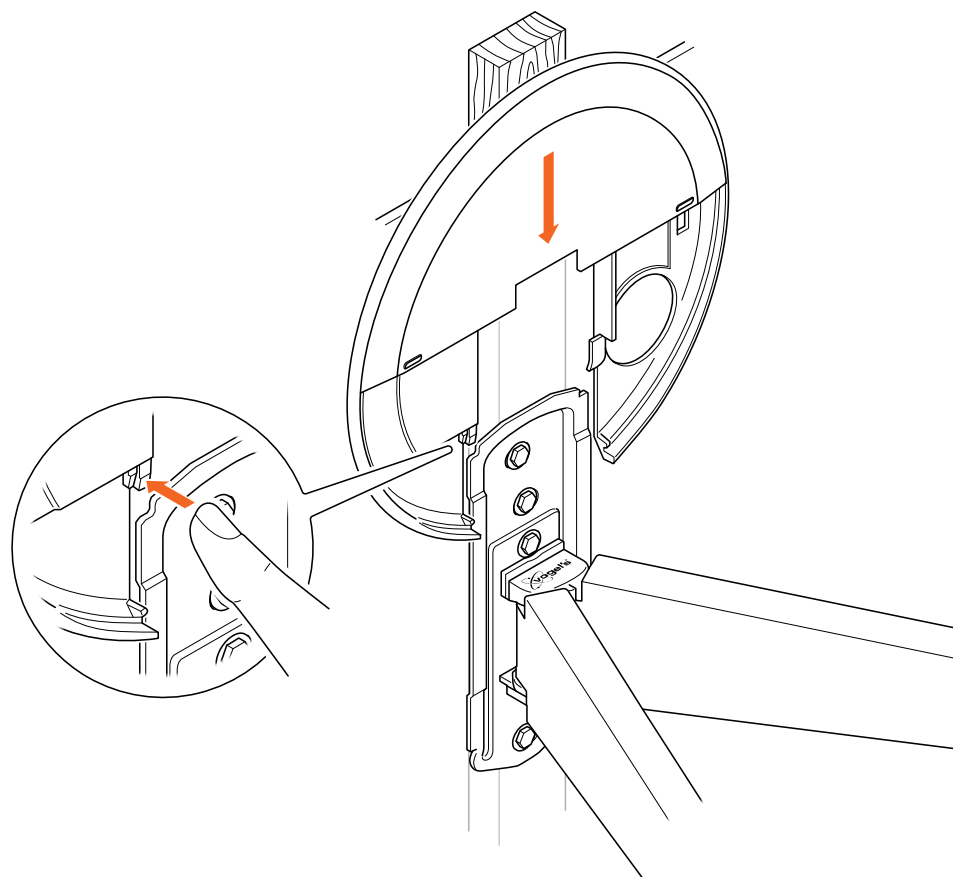


3. Fissa il supporto a muro al muro assicurandoti di portare a termine quanto segue:

- inizia dal foro direttamente sopra il logo Vogel's sul **supporto a muro** Ⓐ
- utilizza la livella per livellare il supporto a muro
- fissa il **supporto a muro** Ⓐ al muro con le **viti** ⊕ e le **rondelle** ⊙ in dotazione



Lubrifica le viti per facilitarne l'avvitamento.



4. Fai scorrere la **copertura superiore per piastra a parete** ④ sul **supporto a muro** ③.
Per rimuovere la piastra di copertura, premi la linguetta sinistra e falla scorrere via dal supporto a muro.

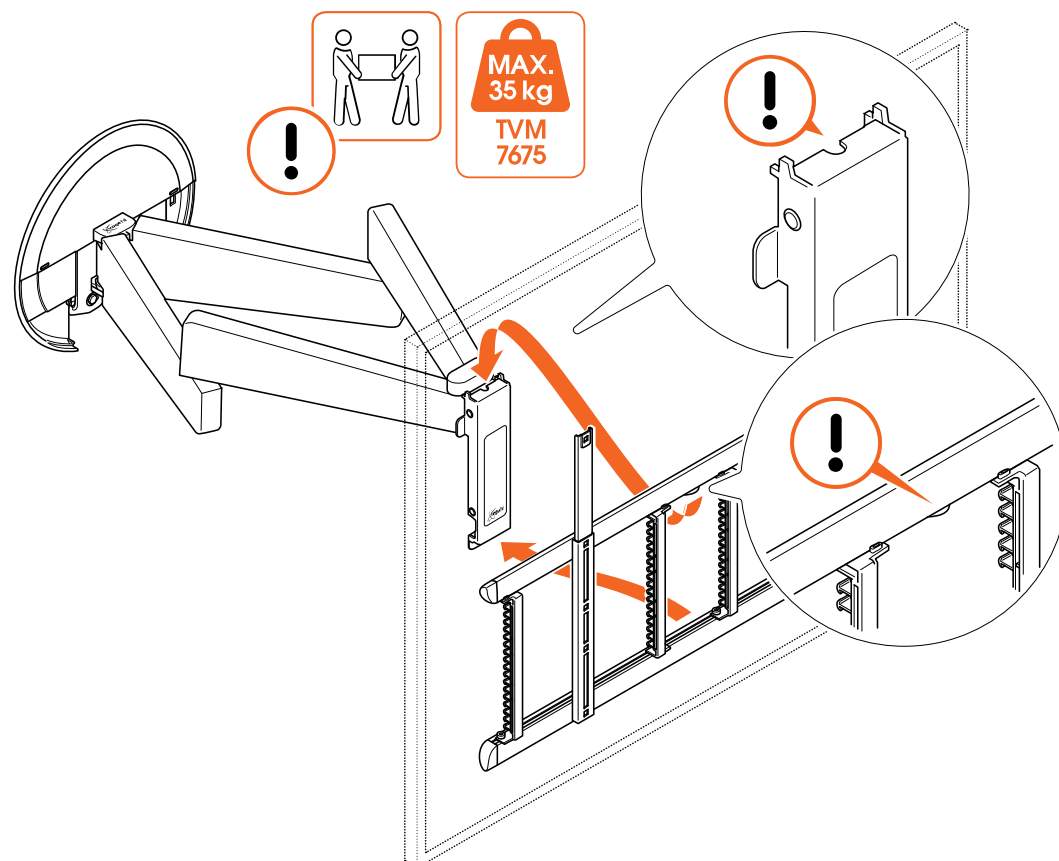
Altro tipo di muro / Non conosco il mio tipo di muro



Se la tua parete è un po' particolare, ad esempio mattoni forati, pareti con montanti metallici, pannelli di legno o cartongesso, consulta le informazioni sui diversi tipi di parete (<https://www.vogels.com/en/c/tv/tv-on-the-wall>).

Se non sei sicuro, non preoccuparti! Basta chiedere al tuo installatore, al fornitore specializzato o al team per l'assistenza clienti Vogel's sul sito www.vogels.com/contact (<http://www.vogels.com/contact>).

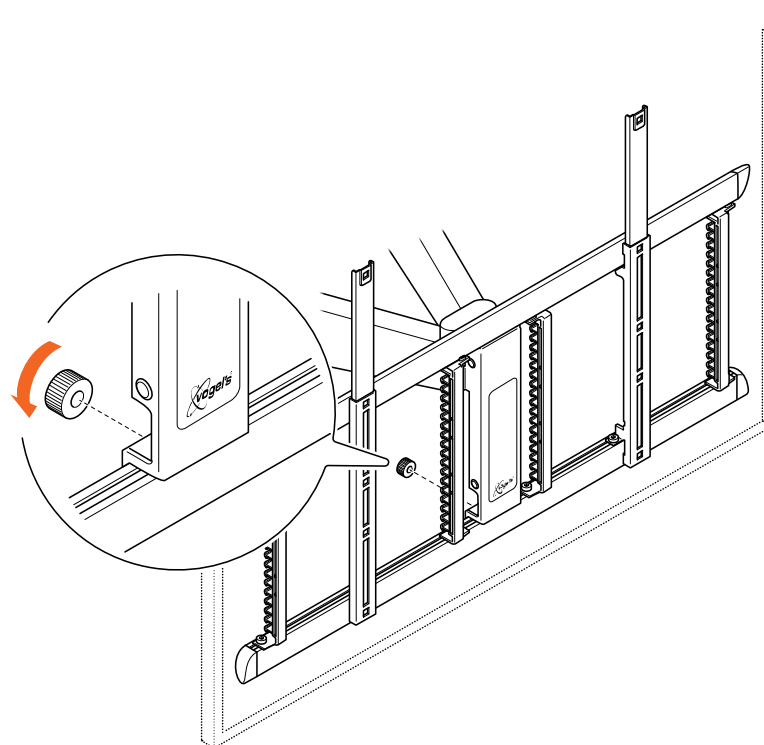
Fase 3: Fissa la TV al supporto a muro



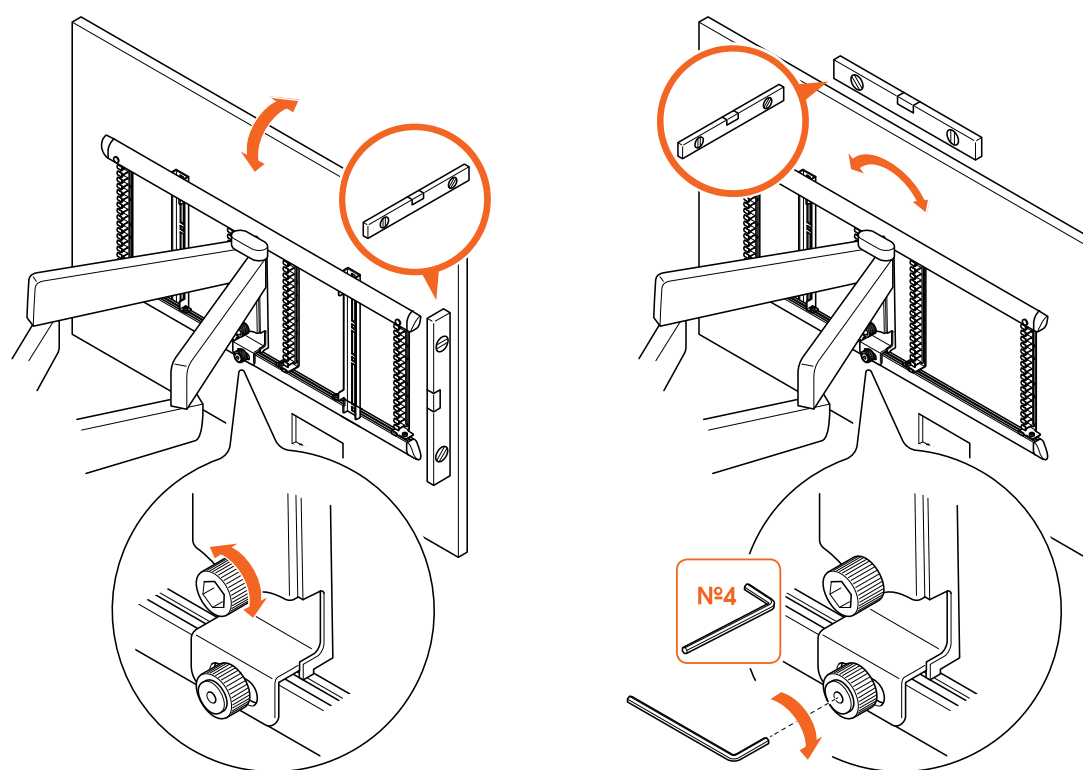
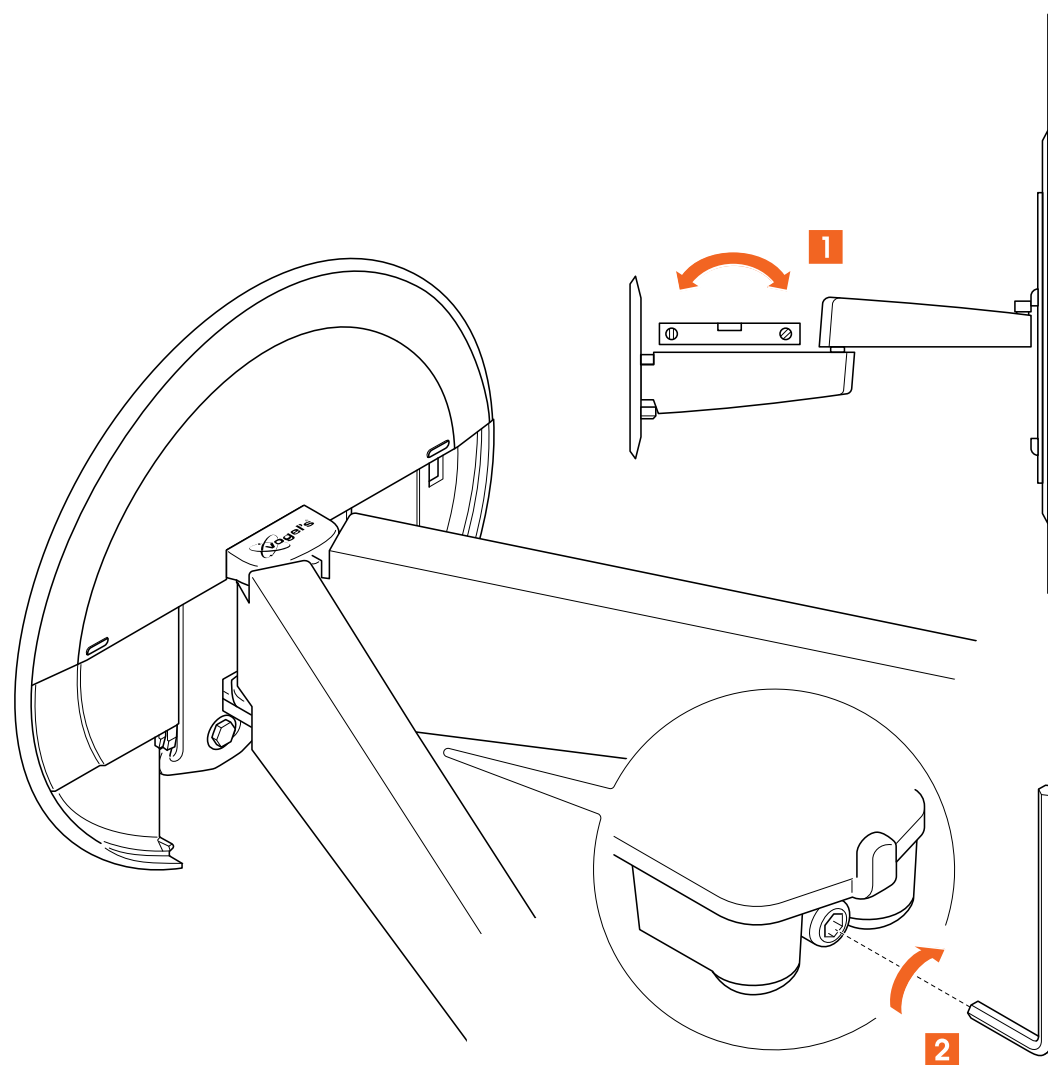
1. Solleva con cautela la TV e fissala alla staffa di interfaccia sul **supporto a muro** [Ⓐ]. Assicurati che la spina dell'interfaccia si inserisca nella tacca del supporto a muro.



Sollevarre la TV è un lavoro per due persone. Non rischiare!



2. Fissa l'interfaccia al **supporto a muro** con il **dado** messo da parte durante la fase 1.

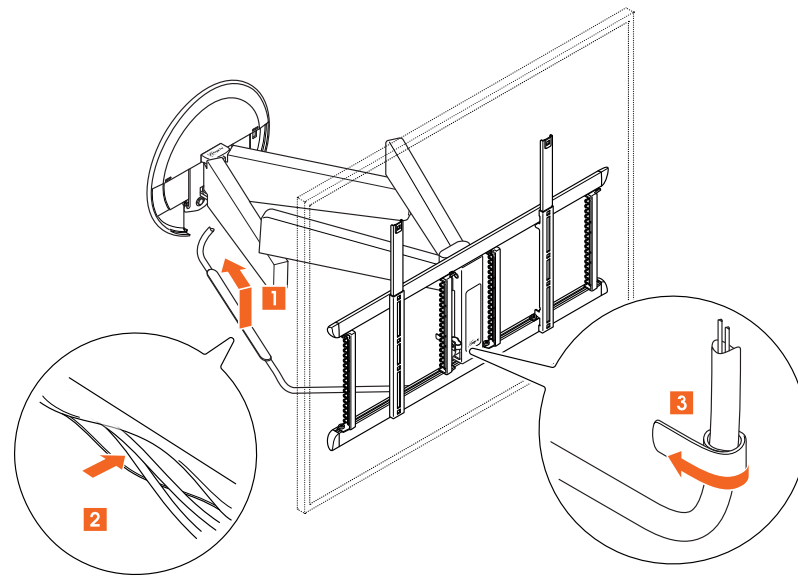


3. Livella il **supporto a muro** e lo schermo TV. Per correggere la posizione, utilizza una livella e la **chiave a brugola**. Una volta terminato, serra il **dado** e il relativo **bullone** con una **chiave a brugola**.

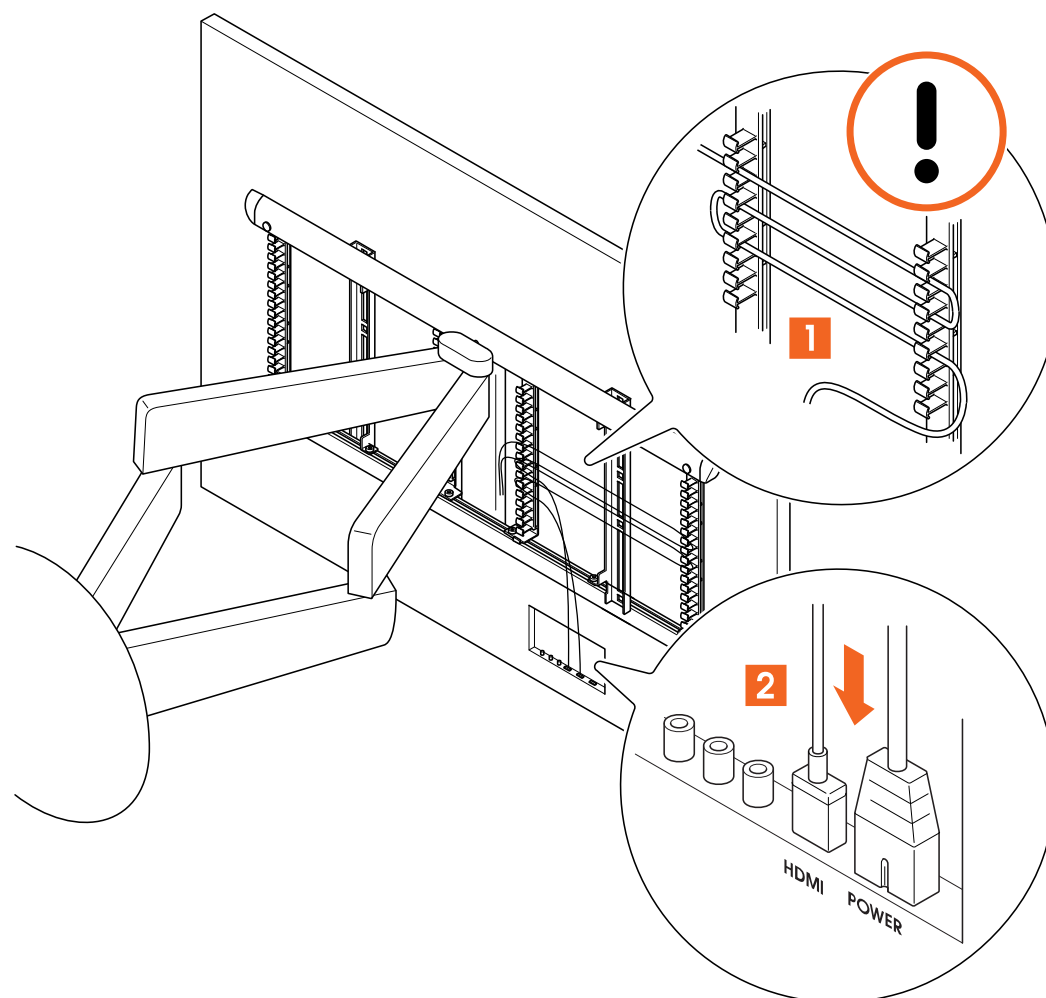


Il supporto a muro e la TV devono essere livellati verticalmente e orizzontalmente prima di utilizzare il supporto a muro!

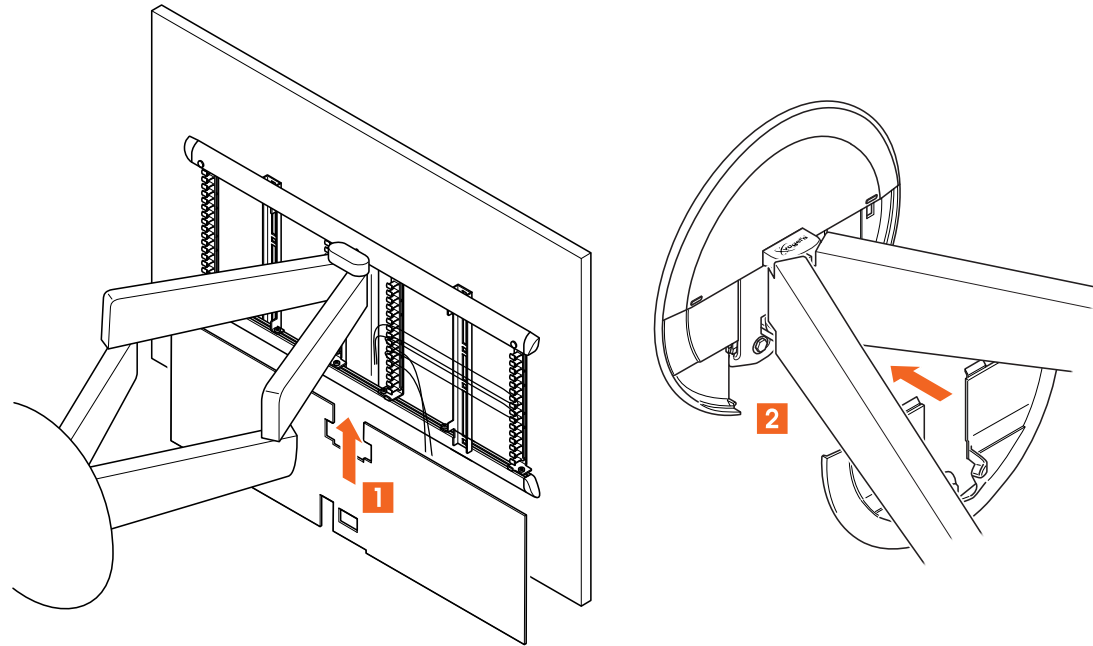
Fase 4: fissa i cavi al supporto a muro



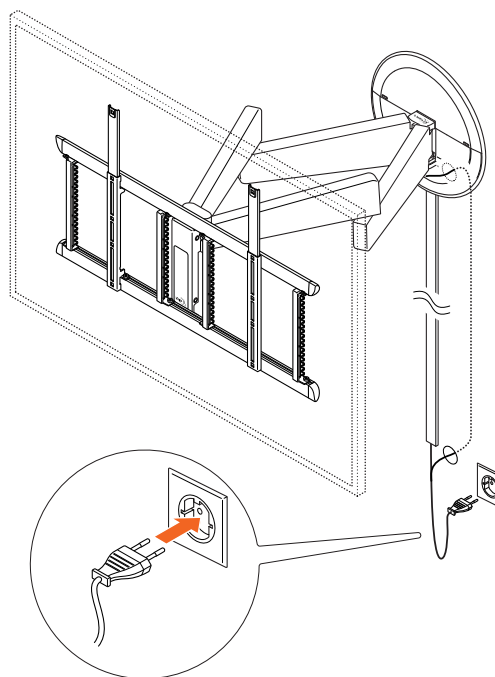
1. Fissa la **guaina alloggia cavi** ① al **supporto a muro** ②, facendola scorrere nei fori sul lato inferiore del braccio destro.
2. Inserisci il cavo di alimentazione della TV e gli altri cavi nell'apposita **guaina alloggia cavi** ①.
3. Fissa un'estremità della **guaina alloggia cavi** ① al telaio utilizzando la striscia di velcro.



4. Collega il cavo di alimentazione e gli altri cavi alla TV. Assicurati che tutti gli altri cavi siano riposti in modo ordinato utilizzando le strisce verticali di fissaggio dei cavi sull'**interfaccia**.



5. Inserisci la **copertura inferiore per piastra a parete** ① sul supporto a muro e la **copertura dell'interfaccia** ② sul retro dell'interfaccia.

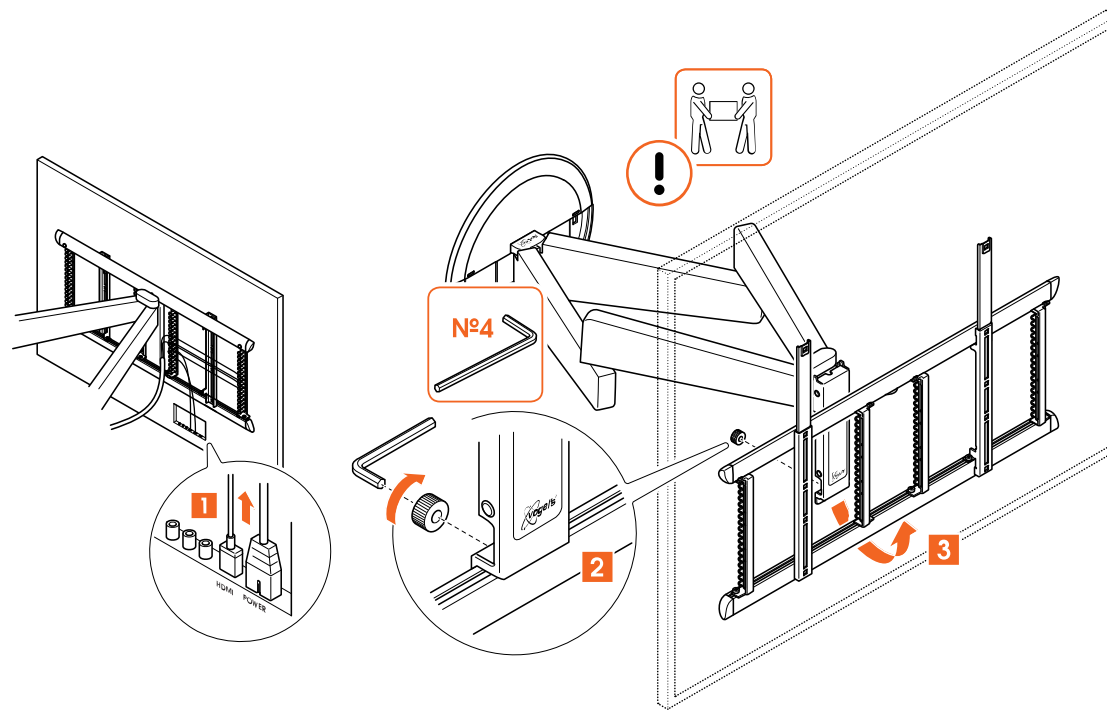


6. Collega il cavo di alimentazione della TV alla presa di corrente.
7. Il tuo DesignMount è pronto per essere utilizzato!



Hai bisogno di un cavo HDMI lungo? Oppure un copricavo per nascondere i cavi sulla parete? Visitaci online e ordina gli accessori giusti direttamente dal nostro sito (<https://www.vogels.com/en-gb/c/tv-bracket-accessories>).

Rimozione della vostra TV



1. Scollega tutti i cavi dalla TV e dall'**interfaccia**.
2. Rimuovi il dado inferiore dall'**interfaccia**.
3. Solleva la TV dalla staffa **di interfaccia**, e appoggiala in un luogo sicuro.



Anche in questo caso, sollevare la TV è un lavoro per due persone. Fatti sempre aiutare.

Ti senti confuso? Insicuro? Stai impazzendo?

C'è un sacco di aiuto online:



info@vogels.com (<mailto:info@vogels.com>)
www.vogels.com/contact (<http://www.vogels.com/contact>)



[facebook.com/
 VogelsForSure/](https://www.facebook.com/VogelsForSure/) (<https://www.facebook.com/VogelsForSure/>)



[instagram.com/
 vogels_official/](https://www.instagram.com/vogels_official/) (https://www.instagram.com/vogels_official/)



[www.youtube.com/
 c/VogelsForSure](https://www.youtube.com/c/VogelsForSure) (<https://www.youtube.com/c/VogelsForSure>)

Risoluzione dei problemi

Hai riscontrato un problema che non riesci a risolvere? Niente panico... prova così!

Problema	Causa	Soluzione
Non ho i bulloni giusti per la mia TV!	Il mondo della tecnologia televisiva è in continua evoluzione: a volte può essere difficile stare al passo. Quindi, può darsi che la dimensione corretta del bullone non sia inclusa... sei troppo avanti!	Basta rivolgersi all'assistenza clienti Vogel's per richiedere un kit di assistenza e ti invieremo tutto ciò di cui hai bisogno. Clicca qui (http://www.vogels.com/contact) per contattare l'assistenza clienti di Vogel's.
Le mie viti a muro si sono rotte!	Potresti non aver trapanato abbastanza in profondità... o il tuo trapano potrebbe essere troppo smussato, per cui il foro è troppo stretto e la vite si incastra.	Utilizza un altro foro nella piastra a parete per fissare il supporto a muro. Assicurati di utilizzare un trapano appuntito della misura corretta. Aspira il foro dopo la perforazione. Prima di inserire i tasselli, verifica che l'intera vite (tranne la testa) entri nel foro.

In caso di altri problemi/domande, ti preghiamo di contattare: consumercare@vogels.com (<mailto:consumercare@vogels.com>)

FAQ - Domande frequenti

Dove posso richiedere i bulloni corretti per la TV (un kit di servizio)?	Qualsiasi cosa ti serva, contatta semplicemente il tuo rivenditore Vogel's locale oppure Vogel's. Clicca qui (http://www.vogels.com/contact) per contattare l'assistenza clienti di Vogel's.
Dove posso trovare i video di installazione?	Fai clic o tocca il pulsante sulla prima pagina di questo manuale. Puoi trovare il video di installazione nella pagina del prodotto sul nostro sito web. Oppure anche sul nostro canale YouTube: www.youtube.com/c/VogelsForSure (http://www.youtube.com/c/VogelsForSure).
E se avessi bisogno di pezzi di ricambio?	Se avete bisogno di un pezzo di ricambio, contattate il vostro rivenditore locale oppure Vogel's. Clicca qui (http://www.vogels.com/contact) per contattare l'assistenza clienti di Vogel's.
Dove posso trovare la maschera di foratura?	La dima di foratura è stampata sulla scheda d'intarsio, nella scatola. Puoi ritagliarla per tua comodità.
A che altezza devo appendere la mia TV?	Il centro della TV dovrebbe essere

	<p>posizionato idealmente all'altezza degli occhi, da seduti. Scarica e utilizza l'applicazione gratuita DrillRight (https://www.vogels.com/DrillRight) per determinare l'altezza della TV e per contrassegnare il primo foro.</p>
Quali bulloni o viti devo usare?	<p>Vogel's offre un kit di montaggio completo con tutti i materiali di montaggio inclusi nella scatola, sia per la tua TV che per la parete. Vogel's offre un kit di montaggio completo con tutti i materiali di montaggio inclusi nella scatola. Ti mancano i bulloni corretti per la vostra TV? Contatta il tuo rivenditore Vogel's locale. Clicca qui (http://www.vogels.com/contact) per contattare l'assistenza clienti di Vogel's.</p>
Perché usate i tasselli Fischer®?	<p>I tasselli Fischer® DuoPower sono considerati lo standard migliore per questo tipo di prodotto. Non accontentarti di meno!</p>
Che cos'è il VESA?	<p>VESA è uno schema standard di fori di montaggio sul retro della TV che consente di montare facilmente molti supporti standard sulla TV stessa.</p>
Qual è la dimensione minima dello schermo della TV in combinazione al supporto a muro?	<p>La dimensione minima dello schermo è di 40 pollici (102 cm).</p>
Qual è la dimensione massima dello schermo e il peso della TV in combinazione con il supporto a muro per TV?	<p>La dimensione massima dello schermo è di 77 pollici (196 cm) e il peso massimo è di 35 kg (77 lb). Il sistema Screen Protection System (SPS®) impedisce alla TV di colpire la parete (fino a 65 pollici).</p>
Questo prodotto dispone di funzione di inclinazione?	<p>Questo prodotto non presenta alcun tipo di inclinazione.</p>
Il DesignMount TVM 7655 può essere aggiornato al modello MotionMount?	<p>No, questo non è possibile.</p>
Qual è la garanzia per questo supporto a muro?	<p>Vogel's offre una garanzia a vita per difetti di materiali e di fabbricazione sul supporto a muro. La garanzia è di 15 anni.</p>
Qual è il massimo angolo di rotazione?	<p>L'angolo di rotazione massimo è di 120° (2x 60°).</p>
Qual è la distanza massima a cui la TV può spostarsi dalla parete?	<p>La distanza massima dal muro è di 72 cm.</p>
Esiste anche una versione speciale OLED del DesignMount?	<p>No, non esiste alcuna versione OLED dedicata. Inoltre l'interfaccia VESA è ottimizzata per gli OLED.</p>
Posso utilizzare il copricavo Vogel's TVA 7000 insieme a questo prodotto?	<p>Sì, il copricavo TVA 7000 è stato sviluppato appositamente per il DesignMount SIGNATURE (e MotionMount). Questo copricavo si adatta perfettamente alla piastra</p>

a parete del tuo supporto a muro SIGNATURE. Il copricavo è disponibile in bianco e nero. Monta il supporto a muro a un'altezza di 115 cm dal pavimento.

I materiali per il montaggio sono tutti inclusi?

Sì, i materiali per il montaggio sono tutti inclusi.

La maschera di foratura del DesignMount SIGNATURE (TVM 7655) è la stessa del MotionMount (TVM 7675)?

Sì, la maschera di foratura è la stessa per tutti i prodotti della serie SIGNATURE.

I fori di foratura dei supporti a parete per TV SIGNATURE (piastra a parete) si trovano nella stessa posizione di quelli dei supporti a parete per TV NEXT?

Sì, anche se la piastra a parete presenta una forma diversa, il posizionamento dei quattro fori è rimasto invariato.

Posso livellare questo supporto sia in direzione orizzontale che verticale?

Sì, con 3D-LEVELING™ la TV è sempre a livello. Questa funzione comprende la correzione della parete inclinata e il livellamento preciso dopo l'installazione (in orizzontale e in verticale).

In caso di altri problemi/domande, ti preghiamo di contattare: consumercare@vogels.com (<mailto:consumercare@vogels.com>)

Pensa all'ambiente!

Noi ci preoccupiamo per il pianeta. Se vuoi smaltire l'imballaggio o il supporto TV stesso, verifica le linee guida del tuo comune per le migliori opzioni di smaltimento. Per informazioni sui materiali utilizzati nelle confezioni, visita il sito www.vogels.com/recycle (<https://www.vogels.com/recycle>). Riciclare è importante!



Garanzia



Grazie ancora per aver scelto Vogel's! La durata è estremamente importante nello sviluppo e nella produzione dei nostri prodotti. Ecco perché Vogel's offre una garanzia di 15 anni per difetti di

materiali e di fabbricazione. Per i difetti delle parti elettroniche forniamo una garanzia di 2 anni, a meno che le leggi e le normative locali non impongano un periodo minimo più lungo. Risolviamo qualsiasi questione riguardante reclami o restituzioni di prodotti e valutiamo tutti i reclami in base all'uso.

Se il prodotto non funziona correttamente a causa di difetti di materiale o di fabbrica, lo ripariamo gratuitamente o lo sostituiamo a nostra discrezione.

Se hai problemi con il nostro prodotto o vuoi sapere se la garanzia è applicabile, ti preghiamo di seguire la procedura indicata sotto:

1. Compila il modulo di contatto o invia una mail al nostro team di assistenza ai consumatori. Preferibilmente, aggiungi una foto.
2. Entro 2 giorni lavorativi ti contatterà il nostro distributore Vogel's locale.
3. Se la garanzia viene fatta valere, il prodotto deve essere rispedito, insieme al documento di acquisto originale (fattura, scontrino fiscale o ricevuta di pagamento). Il documento di acquisto deve riportare chiaramente il nome del fornitore e la data di acquisto. Ti verrà comunicato l'indirizzo specifico per la restituzione e la successiva procedura.

La garanzia di Vogel's decade nei seguenti casi:

- Se il prodotto non è stato installato o utilizzato secondo le istruzioni;
- Laddove applicabile, se i fori nella parete non sono stati praticati correttamente secondo le istruzioni di installazione Vogel's per il tipo di parete in questione;
- Se il prodotto è stato alterato o riparato da qualcuno che non sia Vogel's;
- Se si verifica un guasto dovuto a cause esterne (al prodotto) come ad esempio fulmini, problemi con l'acqua, incendi, graffi, esposizione a temperature estreme, condizioni atmosferiche, solventi o acidi, uso non corretto o negligenza;
- Se il prodotto viene utilizzato per apparecchiature diverse da quelle indicate sulla confezione o nella confezione.

Hai altre domande? Compila il nostro modulo di contatto.

Vogel's Products BV - Hondsruglaan 93 - 5628 DB Eindhoven - Paesi Bassi

Vogel's Products BV 2024 © Tutti i diritti riservati.