

# TVA 6000

## Cable Cover

### Guida completa all'installazione

Tutto ciò di cui hai bisogno per installare i tuoi accessori in poco tempo

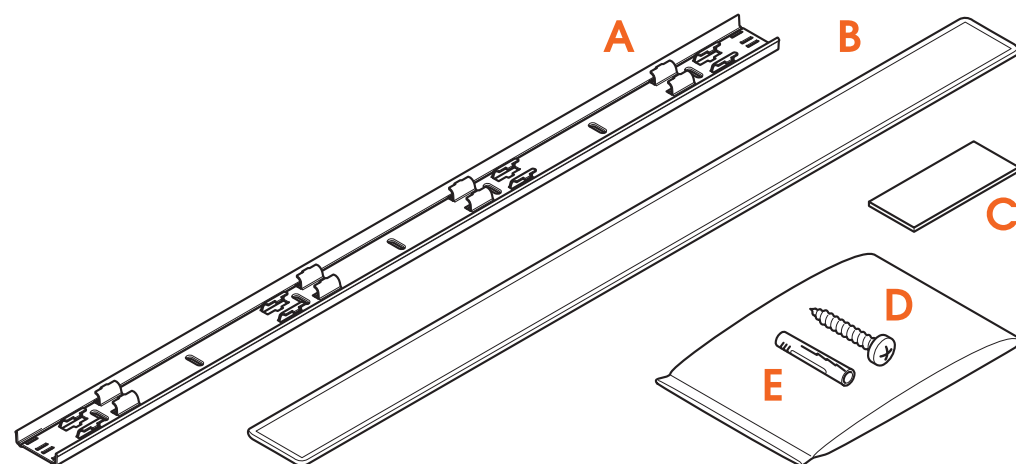
#### Prima di iniziare

... desideravamo solo ringraziarti per aver scelto Vogel's. Scelta intelligente.

E state già facendo un'altra scelta intelligente: leggere il manuale! Continua la lettura per sapere tutto sull'installazione sicura ed efficiente e su come utilizzare il tuo nuovo accessorio.

---

#### Cosa c'è nella tua scatola?

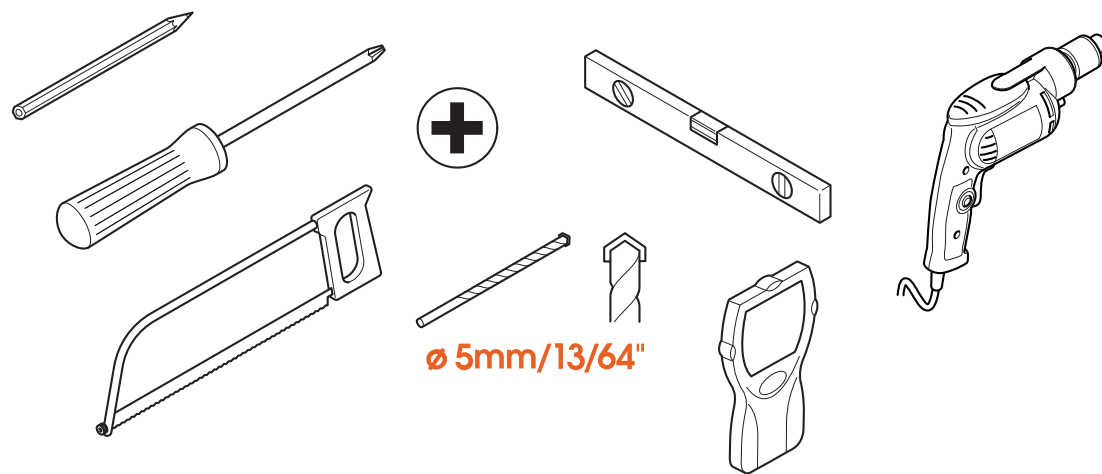


- Manca qualcosa? Assicurati che nell'imballaggio sia tutto a posto:

- A. Supporto per copricavo
- B. Cover per copricavo
- C. Nastro
- D. Viti
- E. Spine

---

## Pronti con gli strumenti?



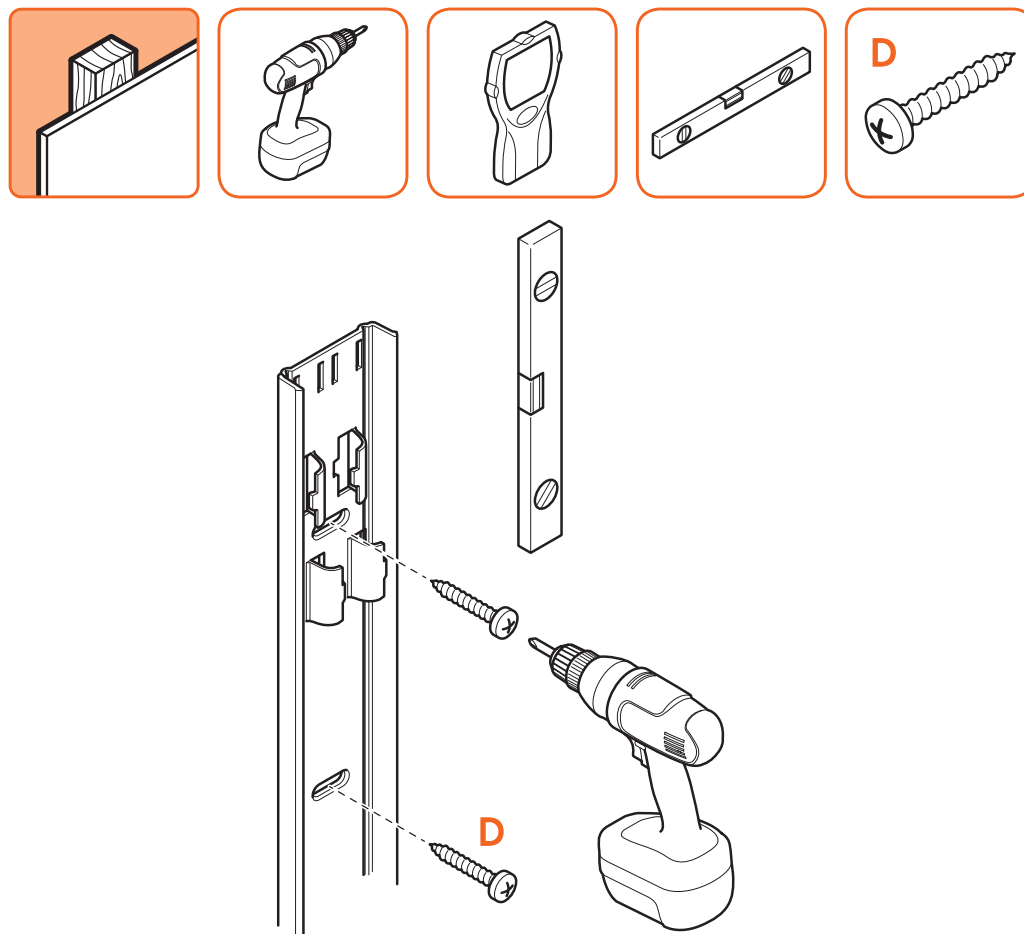
- Non iniziare senza tutti gli strumenti necessari:
  - Cacciavite a croce grande
  - Trapano
  - Trapano per mattoni / calcestruzzo da 5mm o 13/64" (solo per muri in mattoni / calcestruzzo)
  - Rilevatore cavi/tubi (solamente per le pareti con borchie in legno)
  - Seghetto per metalli (opzionale)
  - Livella

---

## Pronti... partenza... via con l'installazione!

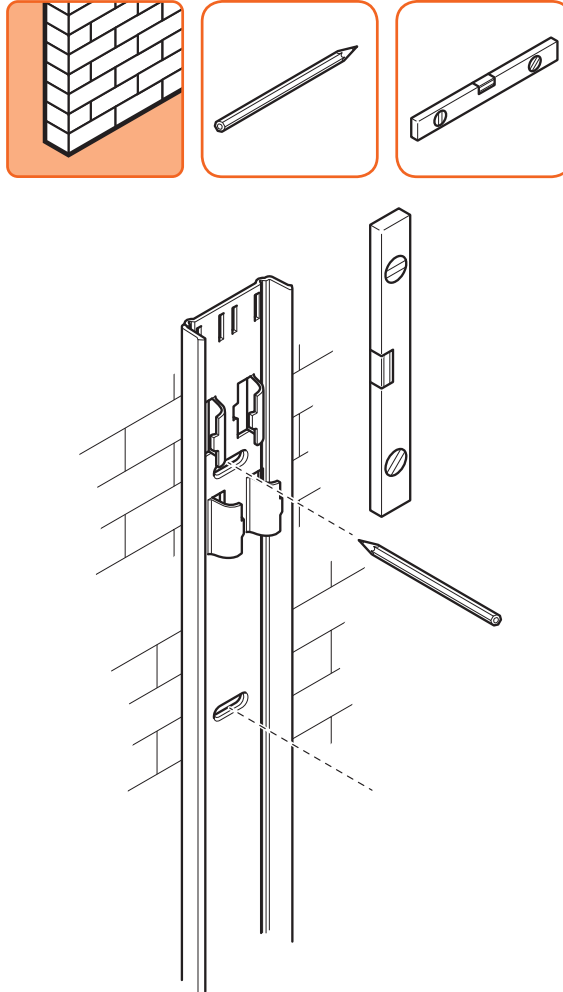
### **Passo 1:** Fissa il supporto per copricavo alla parete

Opzione A: avvita il copricavo alla parete (pareti con montanti in legno)

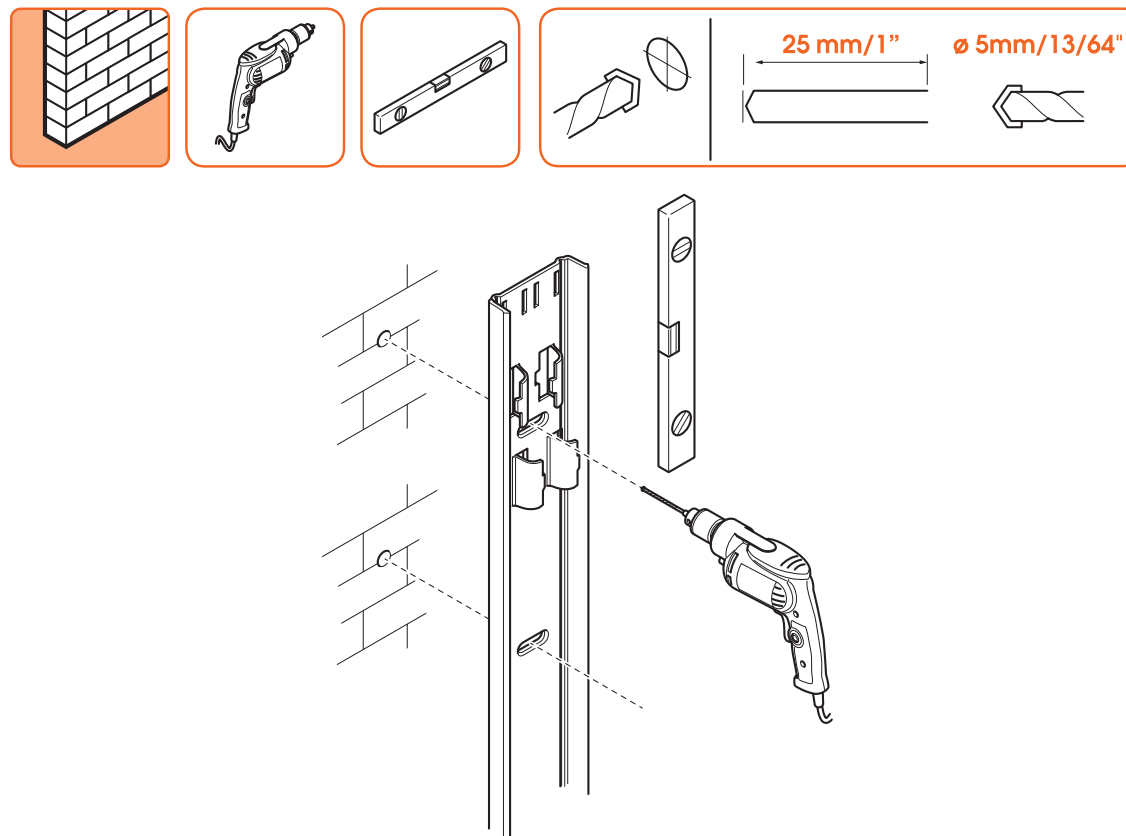


1. Fissa il **supporto per copricavo** ④ alla parete con le **viti** ⑤. Utilizza la livella a bolla per regolare il copricavo.

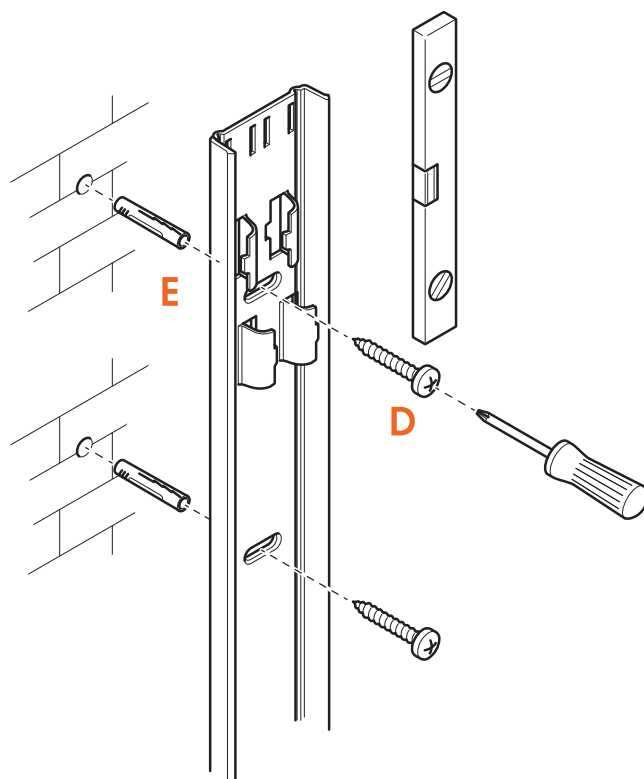
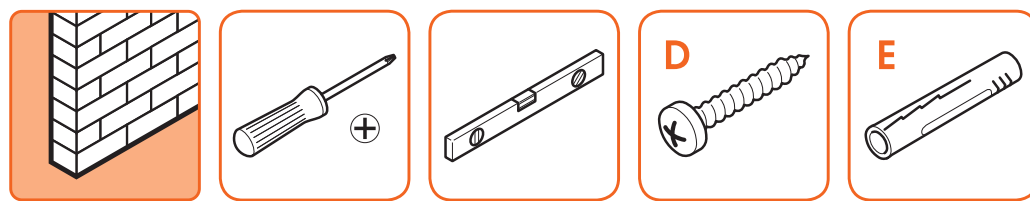
Opzione B: avvita il copricavo alla parete (pareti di calcestruzzo / mattoni)



1. Segna i fori sul muro.

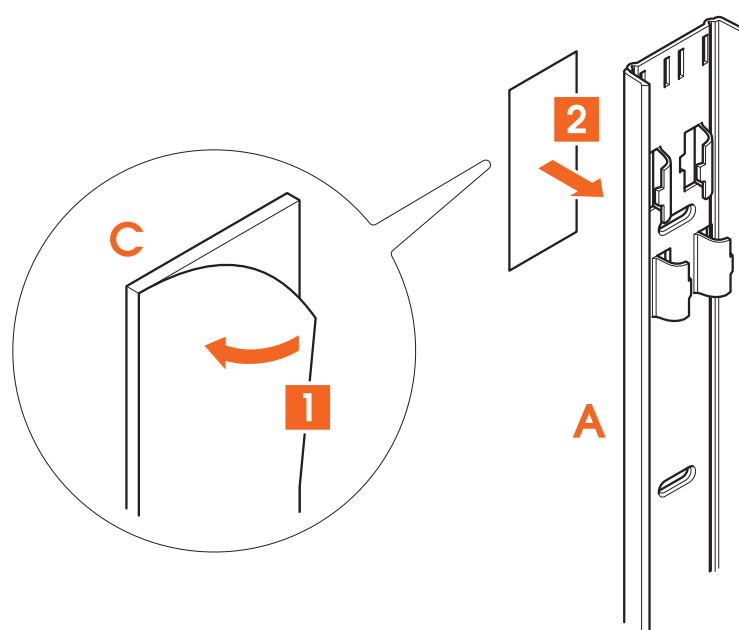


2. Pratica i fori.

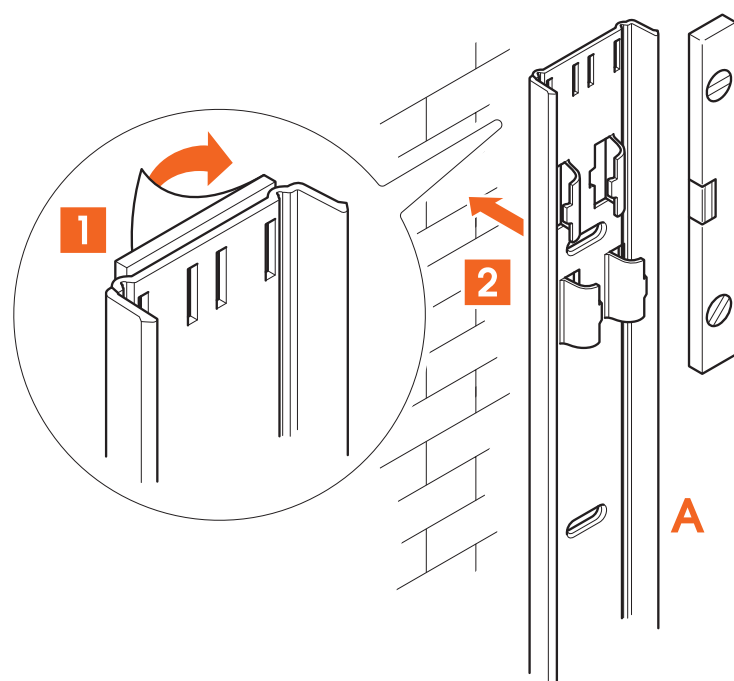


3. Fissa il **supporto per copricavo** Ⓐ alla parete con le **viti** Ⓓ, e le **spine** Ⓔ. Utilizza la livella a bolla per regolare il copricavo.

Opzione C: incolla il copricavo al muro con del nastro adesivo



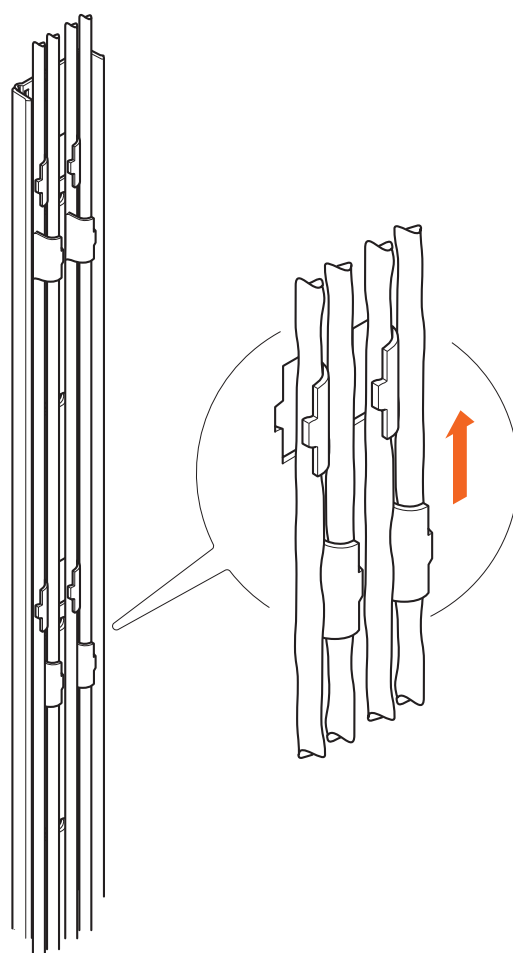
1. Incolla il nastro sul **supporto per copricavo** Ⓐ.



2. Incolla il **supporto per copricavo** <sup>Ⓐ</sup> sulla parete.

---

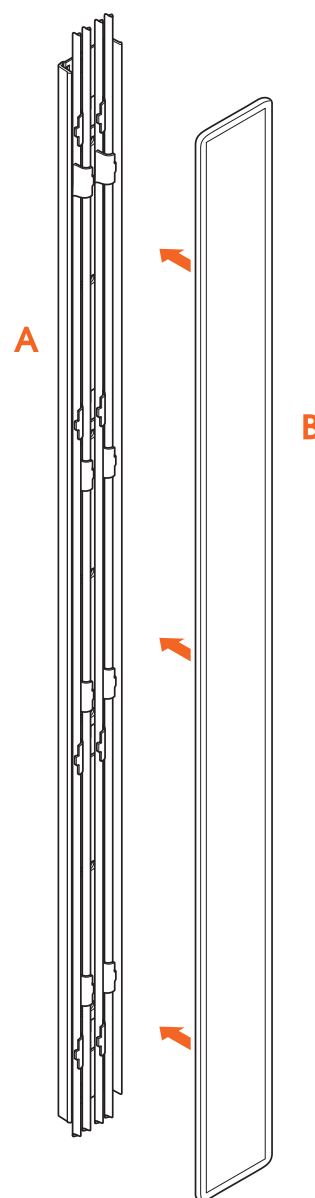
## Passo 2: posiziona i cavi



1. Organizza i cavi.

---

## Passo 3: Posiziona la cover del copricavo



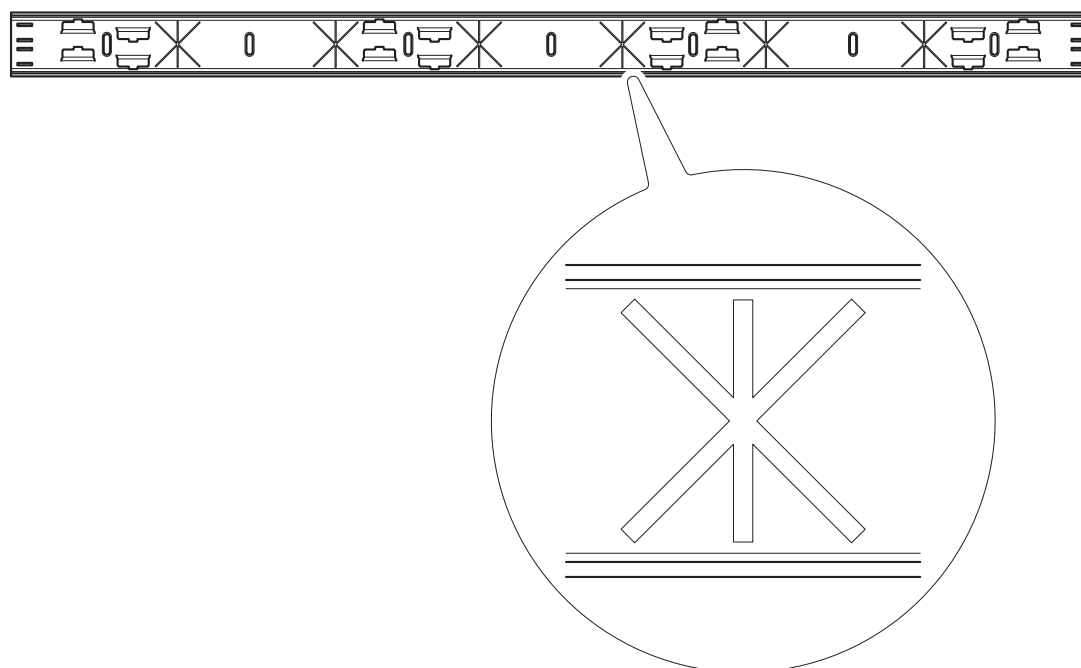
1. Posiziona la **cover del copricavo** <sup>®</sup> sul **supporto del copricavo** <sup>®</sup>.

Il lavoro è completato! Divertiti a guardare la TV!

---

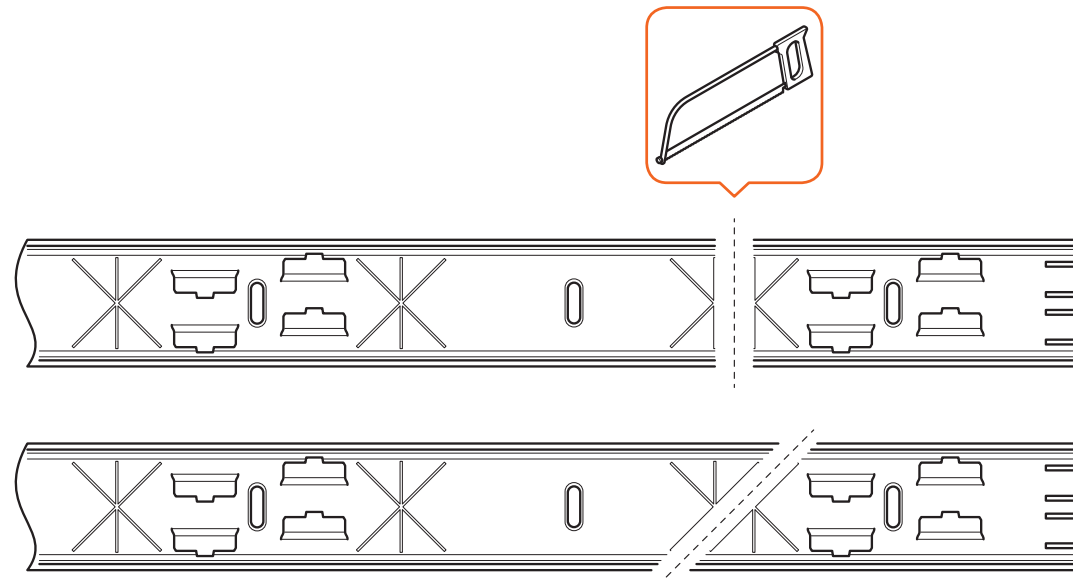
## Caratteristiche pratiche

Taglialo con facilità alla lunghezza desiderata



1. Usa i segni di taglio per tagliare la cover del copricavo alla lunghezza desiderata. Puoi anche

tagliarla in diagonale per posizionare il copricavo ad angolo retto.



## Ti senti confuso? Insicuro? Stai impazzendo?

C'è un sacco di aiuto online:



[info@vogels.com](mailto:info@vogels.com) (<mailto:info@vogels.com>)  
[www.vogels.com/contact](http://www.vogels.com/contact) (<http://www.vogels.com/contact>)



[facebook.com/  
 VogelsForSure/](https://www.facebook.com/VogelsForSure/) (<https://www.facebook.com/VogelsForSure/>)



[instagram.com/  
 vogels\\_official/](https://www.instagram.com/vogels_official/) ([https://www.instagram.com/vogels\\_official/](https://www.instagram.com/vogels_official/))



[www.youtube.com/  
 c/VogelsForSure](https://www.youtube.com/c/VogelsForSure) (<https://www.youtube.com/c/VogelsForSure>)

## Semplice risoluzione dei problemi

Hai riscontrato un problema che non riesci a risolvere? Niente panico... prova così!

Problema	Causa	Soluzione
"Le mie viti a muro si sono rotte!"	Potresti non aver trapanato abbastanza in profondità... o il tuo trapano potrebbe essere troppo smussato, per cui il foro è troppo stretto e la vite si incastra.	Utilizza un altro foro nella piastra a parete per fissare il supporto a muro. Assicurati di utilizzare un trapano appuntito della misura corretta. Aspira il foro dopo la perforazione. Prima di inserire i tasselli, verifica che l'intera vite (tranne la testa) entri nel foro.

---

## FAQ - Domande frequenti

"E se avessi bisogno di pezzi di ricambio?"

Se avete bisogno di un pezzo di ricambio, contattate il vostro rivenditore locale oppure Vogel's. [Clicca qui \(http://www.vogels.com/contact\)](http://www.vogels.com/contact) per contattare l'assistenza clienti di Vogel's.

"Perché usate i tasselli Fischer®?"

I tasselli Fischer® DuoPower sono considerati lo standard migliore per questo tipo di prodotto. Non accontentarti di meno!

---

## Pensa all'ambiente!

Noi ci preoccupiamo per il pianeta. Se vuoi smaltire l'imballaggio o il supporto TV stesso, verifica le linee guida del tuo comune per le migliori opzioni di smaltimento. Per informazioni sui materiali utilizzati nelle confezioni, visita il sito [www.vogels.com/recycle \(https://www.vogels.com/recycle\)](https://www.vogels.com/recycle). Riciclare è importante!



---

## Garanzia

Grazie ancora per aver scelto Vogel's! La durata è estremamente importante nello sviluppo e nella produzione dei nostri prodotti. Forniamo una garanzia di 2 anni, a meno che le leggi e le normative locali non impongano un periodo minimo più lungo. Risolviamo qualsiasi questione riguardante reclami o restituzioni di prodotti e valutiamo tutti i reclami in base all'uso.

Se il prodotto non funziona correttamente a causa di difetti di materiale o di fabbrica, lo ripariamo gratuitamente o lo sostituiamo a nostra discrezione.

Se hai problemi con il nostro prodotto o vuoi sapere se la garanzia è applicabile, ti preghiamo di seguire la procedura indicata sotto:

1. Compila il modulo di contatto o invia una mail al nostro team di assistenza ai consumatori. Preferibilmente, aggiungi una foto.
2. Entro 2 giorni lavorativi ti contatterà il nostro distributore Vogel's locale.
3. Se la garanzia viene fatta valere, il prodotto deve essere rispedito, insieme al documento di acquisto originale (fattura, scontrino fiscale o ricevuta di pagamento). Il documento di acquisto deve riportare chiaramente il nome del fornitore e la data di acquisto. Ti verrà comunicato l'indirizzo specifico per la restituzione e la successiva procedura.

La garanzia di Vogel's decade nei seguenti casi:

- Se il prodotto non è stato installato o utilizzato secondo le istruzioni;

- Laddove applicabile, se i fori nella parete non sono stati praticati correttamente secondo le istruzioni di installazione Vogel's per il tipo di parete in questione;
- Se il prodotto è stato alterato o riparato da qualcuno che non sia Vogel's;
- Se si verifica un guasto dovuto a cause esterne (al prodotto) come ad esempio fulmini, problemi con l'acqua, incendi, graffi, esposizione a temperature estreme, condizioni atmosferiche, solventi o acidi, uso non corretto o negligenza;
- Se il prodotto viene utilizzato per apparecchiature diverse da quelle indicate sulla confezione o nella confezione.

Hai altre domande? Compila il nostro modulo di contatto.

---

Vogel's Products BV - Hondsruglaan 93 - 5628 DB Eindhoven - Paesi Bassi

Vogel's Products BV 2024 © Tutti i diritti riservati.