



Serie SWM 4111

Guida completa all'installazione

Tutto ciò di cui hai bisogno per installare il tuo Era 100 in poco tempo

Prima di iniziare

... desideravamo solo ringraziarti per aver scelto Vogel's. Scelta intelligente.

E state già facendo un'altra scelta intelligente: leggere il manuale! Continua la lettura per sapere tutto sull'installazione sicura ed efficiente e su come utilizzare il tuo nuovo supporto a muro.

Resta al sicuro



Attenzione

Leggi sempre attentamente queste istruzioni di sicurezza prima di installare e utilizzare questo prodotto.

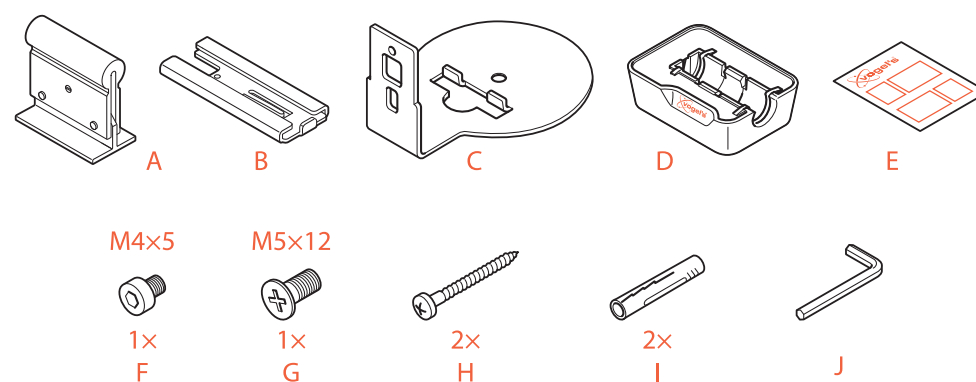
Seguire queste istruzioni è strettamente necessario. Il montaggio errato e/o l'installazione errata potrebbero mettere te, il tuo speaker e la tua famiglia in pericolo.

Non rischiare... Leggi tutto

- Vogel's raccomanda che il montaggio e/o l'installazione di questo prodotto siano eseguiti da un esperto qualificato.
- Vogel's non può essere ritenuta responsabile di eventuali lesioni e/o danni causati da un'installazione non corretta.
- Gli accessori per il montaggio a parete forniti sono destinati esclusivamente all'installazione su pareti in mattoni pieni, calcestruzzo massiccio o colonne in legno massiccio.

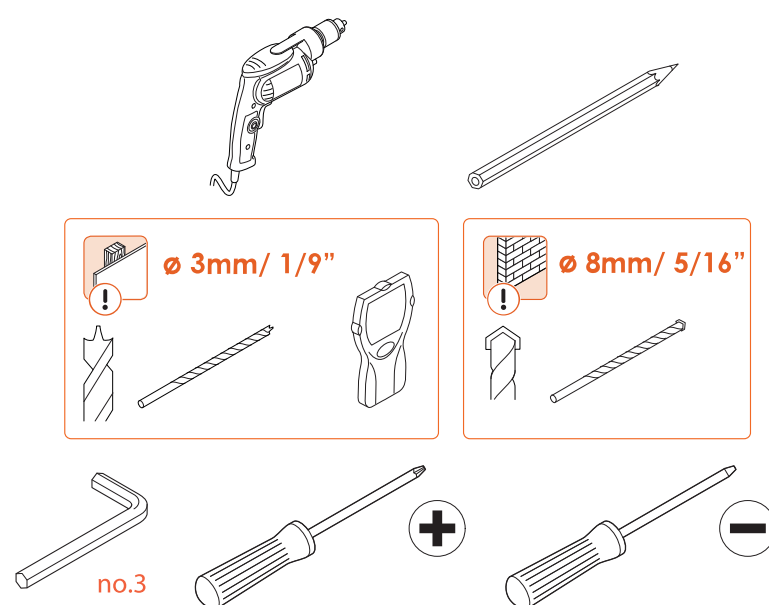
- Qualsiasi materiale che ricopra il muro non deve superare i 3 mm/ 0,12 pollici.
- Per il montaggio su muri realizzati in altri materiali, come mattoni forati, pannelli in legno o cartongesso, consulta il tuo installatore e/o un fornitore specializzato.
- Ti preghiamo di notare che questo supporto a muro è stato progettato esclusivamente per l'uso con il modello di speaker Sonos Era 100. L'utilizzo di questo supporto con altri modelli o marche potrebbe causare instabilità, malfunzionamenti o danni all'apparecchiatura, oltre a rappresentare un potenziale rischio per la sicurezza.
- Pulisci il prodotto con un panno asciutto e privo di lanugine. Non utilizzare detergenti o altri solventi per pulire il prodotto.
- Solo personale qualificato e certificato può riparare il prodotto. Utilizza solo ricambi originali. L'utilizzo di altre parti comporta l'annullamento della garanzia e potrebbe causare lesioni.
- Non sono consentite alterazioni del prodotto e modifiche tecniche. Ciò invaliderà la garanzia e potrebbe causare lesioni.
- Conserva sempre il prodotto in un luogo asciutto e sicuro con una temperatura compresa tra -10°C e +50°C.
- Maneggia e trasporta il prodotto con cura.
- Imballa nuovamente il prodotto in caso di trasporto o se non lo utilizzi per un periodo di tempo prolungato.

Cosa c'è nella tua scatola?



- Manca qualcosa? Assicurati che nell'imballaggio sia tutto a posto:
 - A. Modulo di inclinazione
 - B. Staffa di inclinazione
 - C. Staffa per speaker
 - D. Supporto a muro
 - E. Manuale di installazione rapida
 - F. 1 bullone M4 x 5 mm
 - G. 1 bullone M5 x 12 mm
 - H. 2 viti a muro
 - I. Tasselli Fischer©
 - J. Chiave a brugola n.3

Pronti con gli strumenti?



- Non iniziare senza tutti gli strumenti necessari:
 - Trapano
 - Matita
 - Per le pareti con borchie in legno: trapano per legno da 3mm o 1/9"
 - Rilevatore cavi/tubi (solamente per le pareti con borchie in legno)
 - Per le pareti in calcestruzzo/mattoni: trapano per calcestruzzo/mattoni da 8 mm o 5/16"
 - Chiave a brugola n. 3 (in dotazione)
 - Cacciavite a croce grande
 - Cacciavite a testa piatta

Prendetevi cura della vostra sicurezza



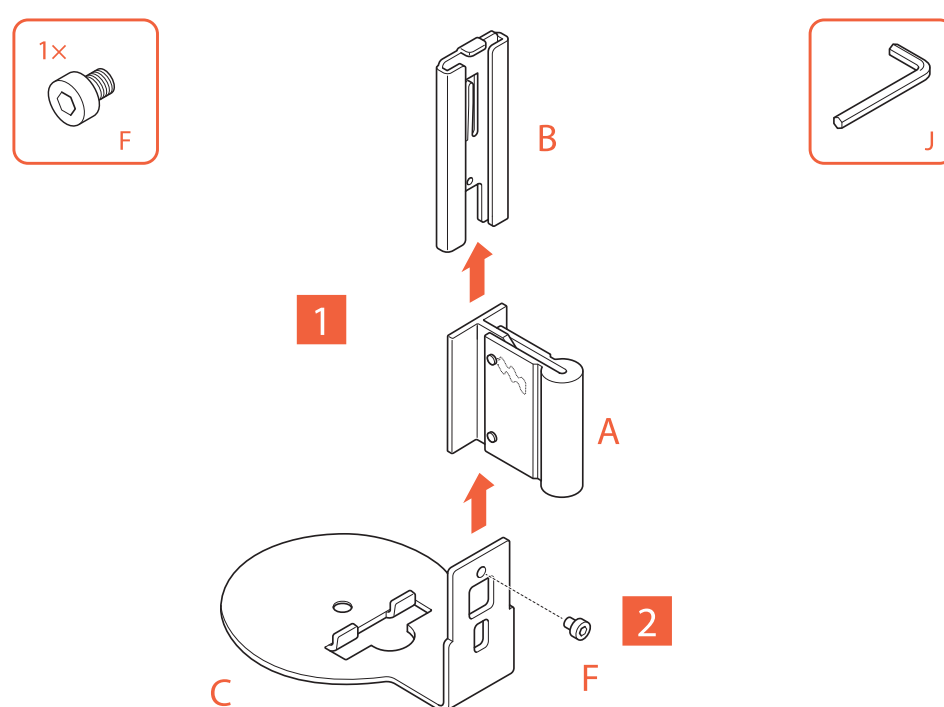
- Volete fare una bella figura? Indossate sempre i dispositivi di protezione personale:
 - Protezione per gli occhi
 - Protezione per le orecchie
 - Scarpe di sicurezza



Sollevarre la TV è un lavoro per due persone. Non rischiare!

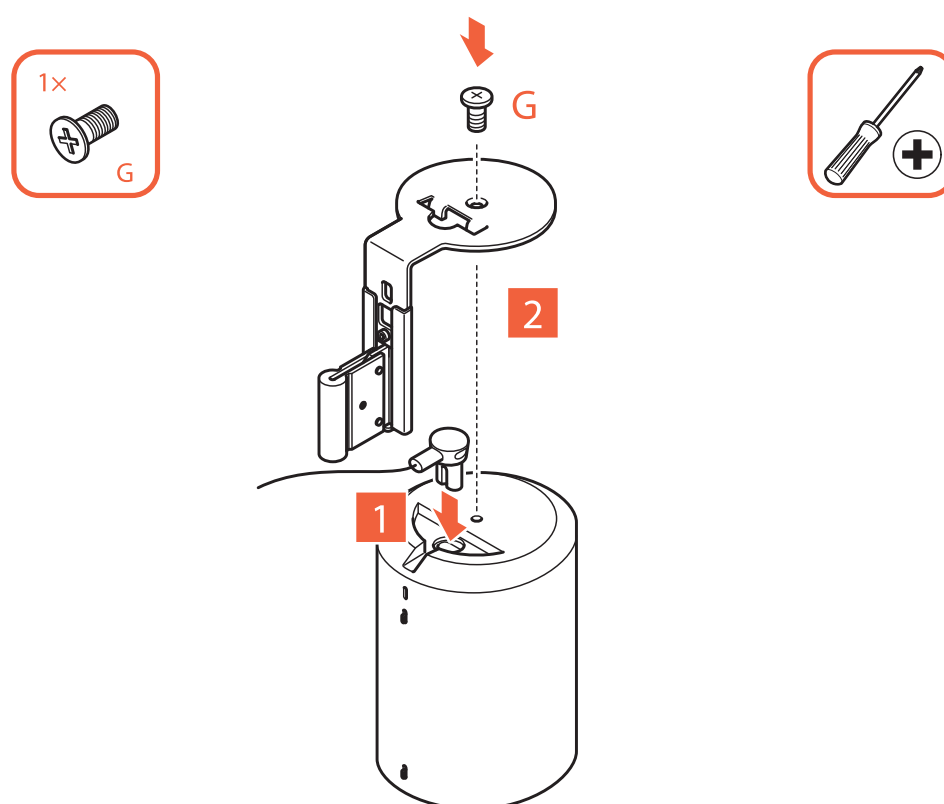
Pronti... partenza... via con l'installazione!

Fase 1: Installa il supporto per speaker



1. Fai scorrere il **modulo di inclinazione** ④ e la **staffa dello speaker** ③ nella **staffa di inclinazione** ⑤.
2. Fissa la **staffa dello speaker** ③, il **modulo di inclinazione** ④ e la **staffa di inclinazione** ⑤ l'uno all'altro avvitando il **bullone M4 x 5 mm** ⑥ nella **staffa dello speaker** ③.

Fase 2: fissa ERA 100 alla staffa dello speaker

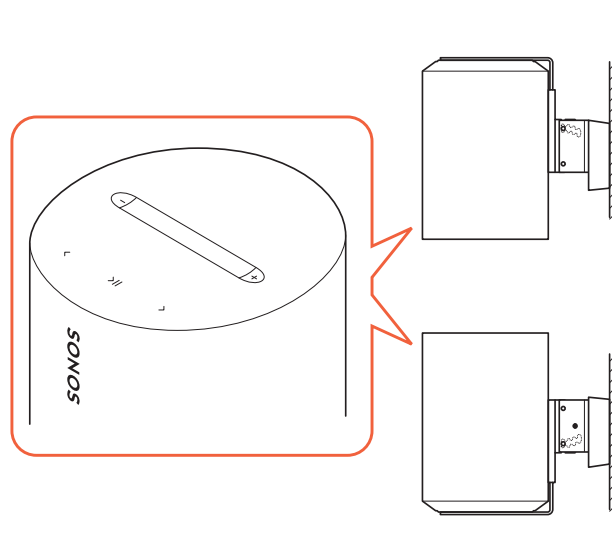


1. Collega la spina allo speaker (non in dotazione).
2. Fissa lo speaker alla **staffa dello speaker** ③ utilizzando **M5 x 12 mm** ⑦.

Fase 3: fissa il supporto a muro al muro

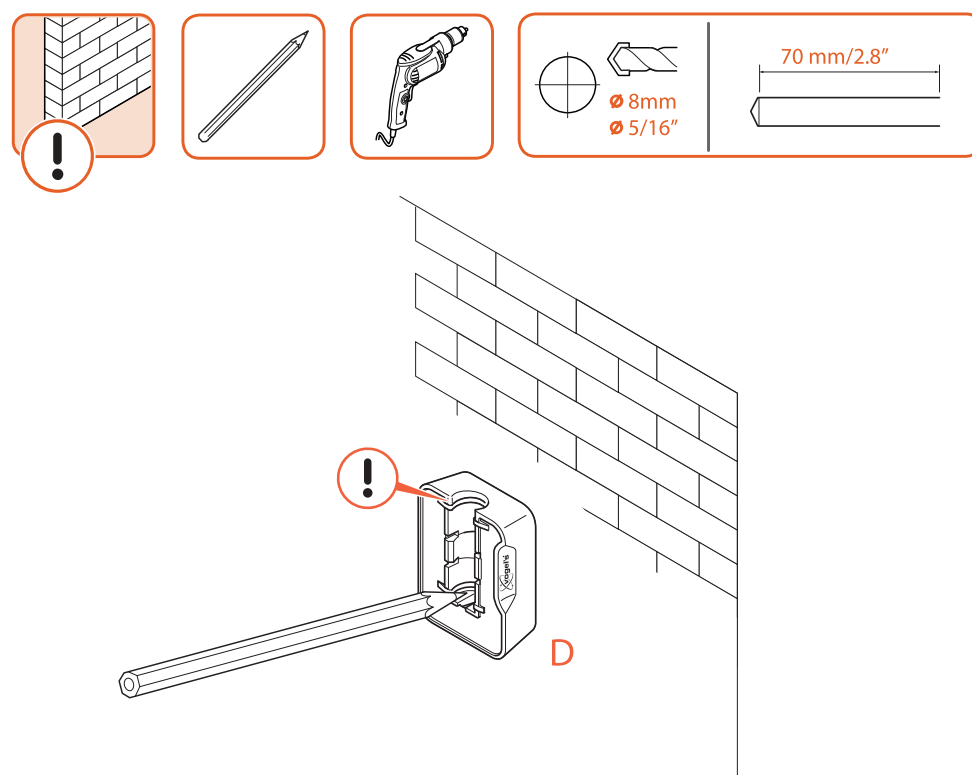


Lo speaker può essere montato a testa in giù; tienine conto quando decidi dove montarlo e dove posizionare i comandi.



Conosci bene i tuoi muri? Il materiale in cui sono realizzati è più importante di quanto pensi...

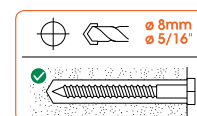
Parete di calcestruzzo / mattoni



1. Stabilisci l'altezza del tuo speaker.
2. Tieni il **supporto a muro** © contro la parete e contrassegna la posizione dei 2 fori.



Quanto in profondità trapanare? Prima di inserire i tasselli, verifica che l'intera vite (tranne la testa) entri nel foro. In tal modo si evita che le cose si rompano. Aspira il foro dopo la perforazione.



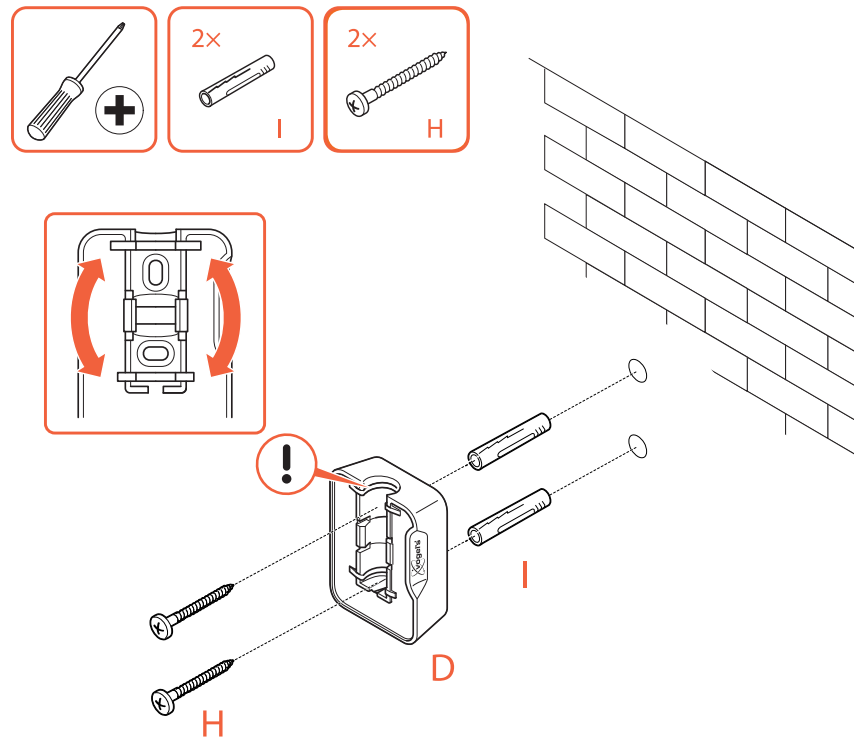
3. Contrassegna il trapano in corrispondenza della lunghezza della **vite** ©.
4. Fora fino a quando la filettatura delle **viti** © si inserisce completamente nei fori.



Non utilizzare il supporto a muro come guida per il trapano.



Sei pronto a lavorare senza problemi? Pratica prima i fori con un trapano per calcestruzzo/mattoni da 5mm.



5. Fissa il **supporto a muro** ④ alla parete con le **viti** ⑤ e i **tasselli** ①. Utilizza la livella integrata per inclinare il **supporto a muro** ④ fino a quando non è livellato.

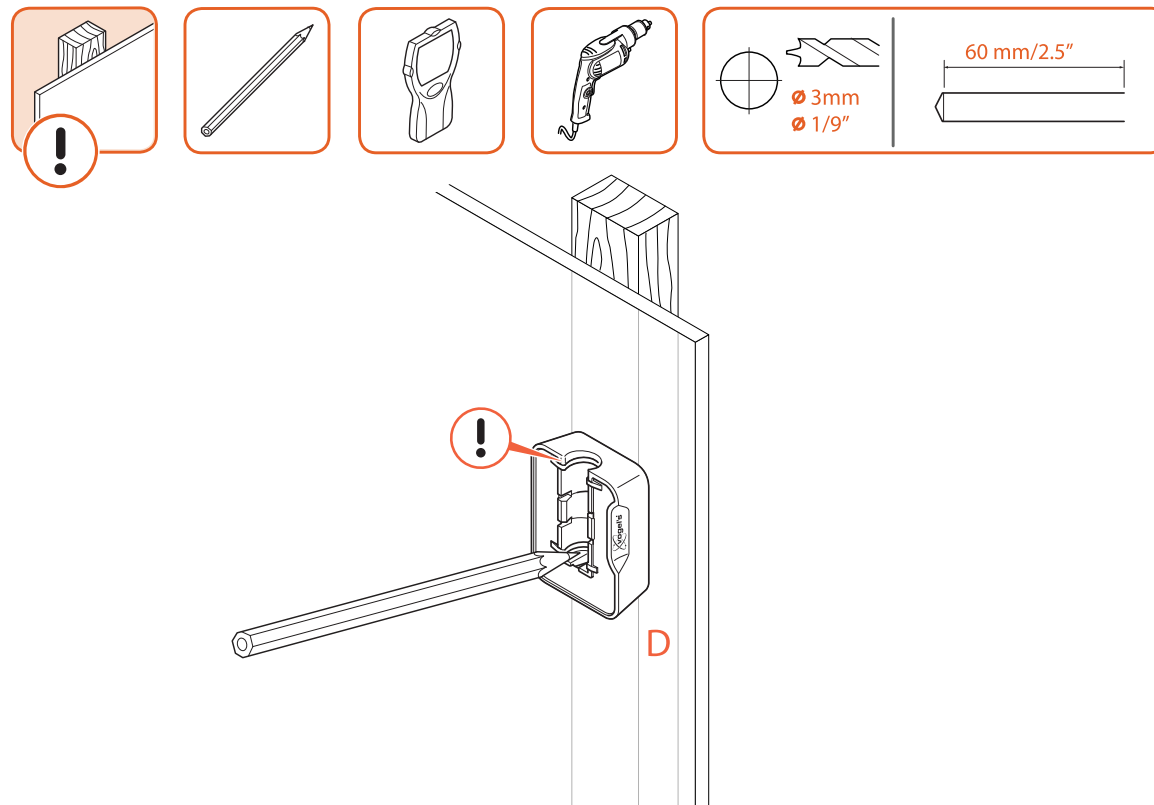


Assicurati che il supporto a muro sia montato con l'apertura rivolta verso il soffitto.



Lubrifica le viti per facilitarne l'avvitamento.

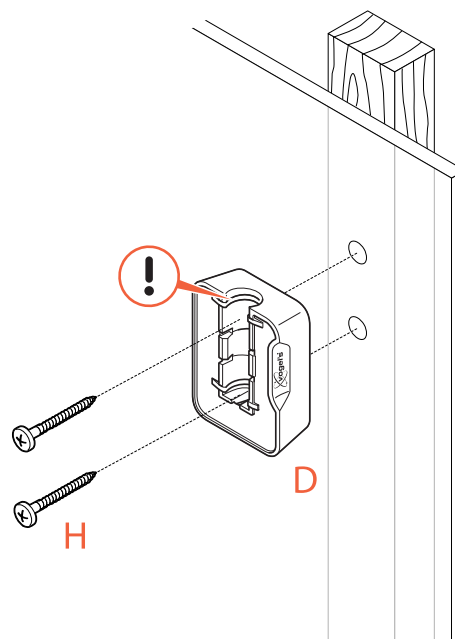
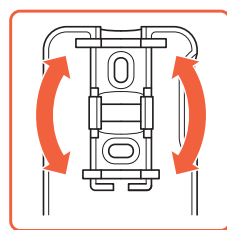
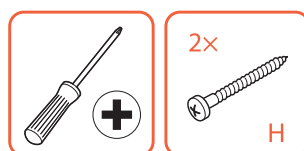
Pareti con montanti in legno



1. Non tirare a indovinare! Utilizza sempre un rilevatore di montanti per determinarne la posizione.
2. Stabilisci l'altezza del **supporto a muro** ②.
3. Tieni il **supporto a muro** ② contro la parete e contrassegna la posizione dei 2 fori.
4. Contrassegna il trapano alla giusta lunghezza.
5. Ora viene la parte divertente... praticare i fori.



Non utilizzare il supporto a muro come guida per il trapano.



6. Fissa il **supporto a muro** ② al muro con le **viti** ③. Utilizza la livella integrata per inclinare il **supporto a muro** ② fino a quando non è livellato.



Assicurati che il supporto a muro sia montato con l'apertura rivolta verso il soffitto.



Lubrifica le viti per facilitarne l'avvitamento.

Altro tipo di muro / Non conosco il mio tipo di muro

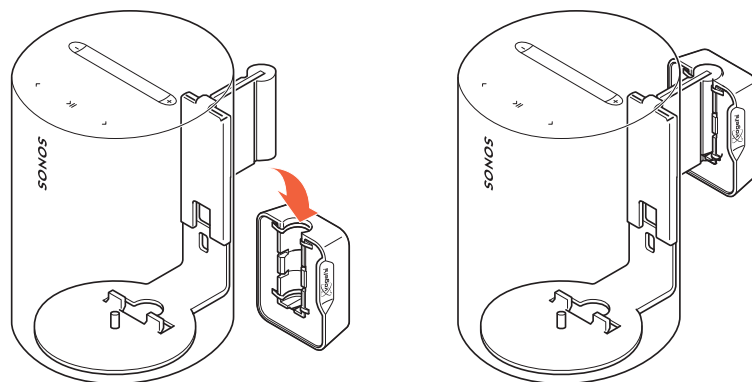


Se la tua parete è un po' particolare, ad esempio mattoni forati, pareti con montanti metallici, pannelli di legno o cartongesso, consulta le [informazioni sui diversi tipi di parete](https://www.vogels.com/en/c/tv/tv-on-the-wall) (<https://www.vogels.com/en/c/tv/tv-on-the-wall>).

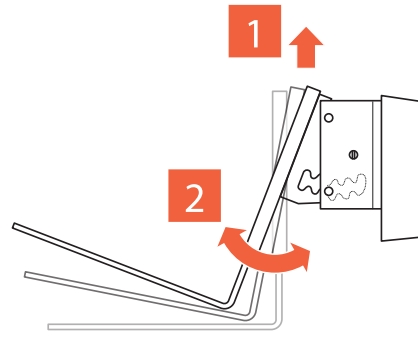
Se non sei sicuro, non preoccuparti! Basta chiedere al tuo installatore, al fornitore specializzato o al team per l'assistenza clienti Vogel's sul sito www.vogels.com/contact (<http://www.vogels.com/contact>).

Fase 4: fissa Era 100 al supporto a muro

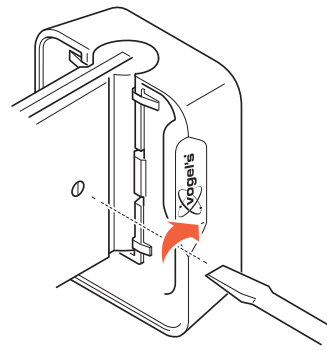
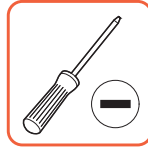
Montaggio con lato destro in alto



1. Solleva lo speaker e inserisci il **modulo di inclinazione** Ⓐ nel **supporto a muro** Ⓓ.

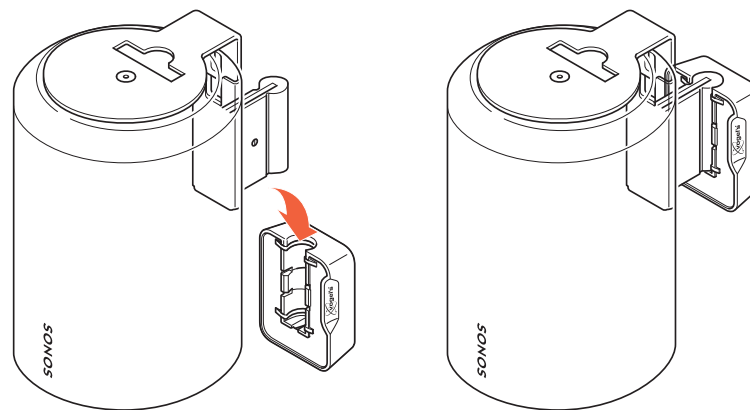


2. Solleva leggermente e inclina lo speaker fino all'angolazione desiderata.

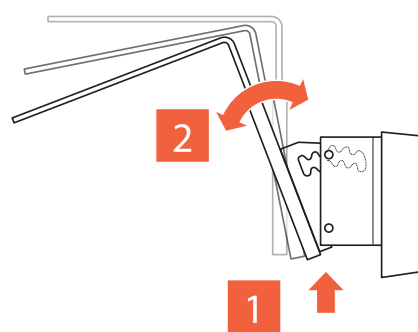


3. Fissa lo speaker serrando la vite di fermo sul lato del **modulo di inclinazione** Ⓐ.

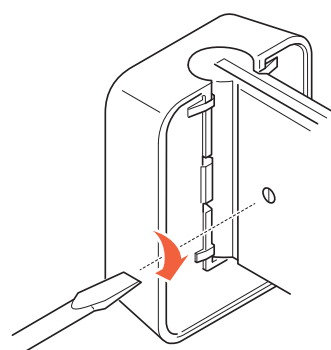
Montaggio capovolto



1. Solleva lo speaker e inserisci il **modulo di inclinazione** Ⓐ nel **supporto a muro** Ⓓ.



2. Solleva leggermente e inclina lo speaker fino all'angolazione desiderata.



3. Fissa lo speaker serrando la vite di fermo sul lato del **modulo di inclinazione** ④.

Il lavoro è completato! Goditi l'ascolto del tuo speaker Era!

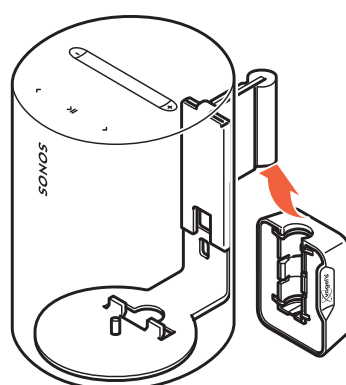


Hai un problema con i cavi? Hai bisogno di ispirazione su come nascondere e posare i tuoi cavi? Dai un'occhiata al nostro sito web [vogels.com](https://www.vogels.com/) (<https://www.vogels.com/>)!

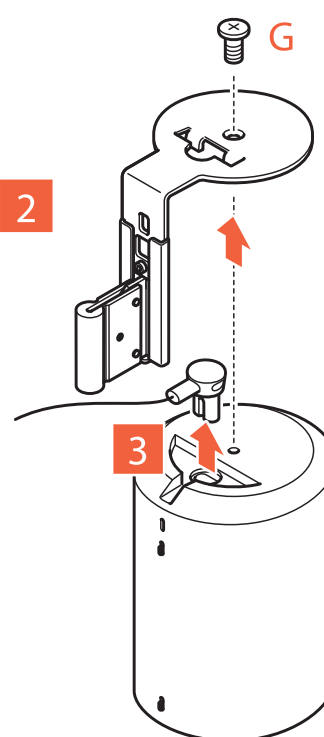
Rimozione dello speaker Era



1



2



3

1. Solleva lo speaker dal **supporto a muro** ⑤.
2. Svita la **M5 x 12 mm** ⑥ dalla **staffa dello speaker** ⑦ per rimuovere lo speaker.
3. Scollega la spina dello speaker Era.

Ti senti confuso? Insicuro? Stai impazzendo?

C'è un sacco di aiuto online:



info@vogels.com (<mailto:info@vogels.com>)
www.vogels.com/contact (<http://www.vogels.com/contact>)



[facebook.com/VogelsForSure/](https://www.facebook.com/VogelsForSure/) (<https://www.facebook.com/VogelsForSure/>)



[instagram.com/vogels_official/](https://www.instagram.com/vogels_official/) (https://www.instagram.com/vogels_official/)



www.youtube.com/c/VogelsForSure (<https://www.youtube.com/c/VogelsForSure>)

Semplice risoluzione dei problemi

Hai riscontrato un problema che non riesci a risolvere? Niente panico... prova così!

Problema	Causa	Soluzione
"Le mie viti a muro si sono rotte!"	Potresti non aver trapanato abbastanza in profondità... o il tuo trapano potrebbe essere troppo smussato, per cui il foro è troppo stretto e la vite si incastra.	Utilizza un altro foro nella piastra a parete per fissare il supporto a muro. Assicurati di utilizzare un trapano appuntito della misura corretta. Aspira il foro dopo la perforazione. Prima di inserire i tasselli, verifica che l'intera vite (tranne la testa) entri nel foro.

Pensa all'ambiente!

Noi ci preoccupiamo per il pianeta. Se vuoi smaltire l'imballaggio o il supporto TV stesso, verifica le linee guida del tuo comune per le migliori opzioni di smaltimento. Per informazioni sui materiali utilizzati nelle confezioni, visita il sito www.vogels.com/recycle (<https://www.vogels.com/recycle>). Riciclare è importante!



Garanzia



Grazie ancora per aver scelto Vogel's! La durata è estremamente importante nello sviluppo e nella produzione dei nostri prodotti. Forniamo una garanzia di 5 anni, a meno che le leggi e le normative locali non impongano un periodo minimo più lungo. Risolviamo qualsiasi questione riguardante reclami o restituzioni di prodotti e valutiamo tutti i reclami in base all'uso.

Se il prodotto non funziona correttamente a causa di difetti di materiale o di fabbrica, lo ripariamo gratuitamente o lo sostituiamo a nostra discrezione.

Se hai problemi con il nostro prodotto o vuoi sapere se la garanzia è applicabile, ti preghiamo di seguire la procedura indicata sotto:

1. Compila il modulo di contatto o invia una mail al nostro team di assistenza ai consumatori. Preferibilmente, aggiungi una foto.
2. Entro 2 giorni lavorativi ti contatterà il nostro distributore Vogel's locale.
3. Se la garanzia viene fatta valere, il prodotto deve essere rispedito, insieme al documento di acquisto originale (fattura, scontrino fiscale o ricevuta di pagamento). Il documento di acquisto deve riportare chiaramente il nome del fornitore e la data di acquisto. Ti verrà comunicato l'indirizzo specifico per la restituzione e la successiva procedura.

La garanzia di Vogel's decade nei seguenti casi:

- Se il prodotto non è stato installato o utilizzato secondo le istruzioni;
- Laddove applicabile, se i fori nella parete non sono stati praticati correttamente secondo le istruzioni di installazione Vogel's per il tipo di parete in questione;
- Se il prodotto è stato alterato o riparato da qualcuno che non sia Vogel's;
- Se si verifica un guasto dovuto a cause esterne (al prodotto) come ad esempio fulmini, problemi con l'acqua, incendi, graffi, esposizione a temperature estreme, condizioni atmosferiche, solventi o acidi, uso non corretto o negligenza;
- Se il prodotto viene utilizzato per apparecchiature diverse da quelle indicate sulla confezione o nella confezione.

Hai altre domande? Compila il nostro modulo di contatto.

Vogel's Products BV - Hondsruglaan 93 - 5628 DB Eindhoven - Paesi Bassi

Vogel's Products BV 2024 © Tutti i diritti riservati.