



TVA 7000

Cable Cover

Volledige installatiehandleiding

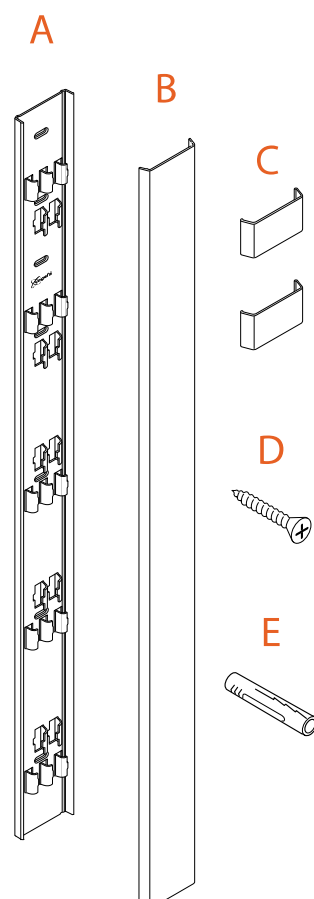
Alles wat je nodig hebt om je kabels binnen no time uit het zicht te leiden

Voordat je begint

...willen we je bedanken dat je voor Vogel's hebt gekozen. Een slimme keuze.

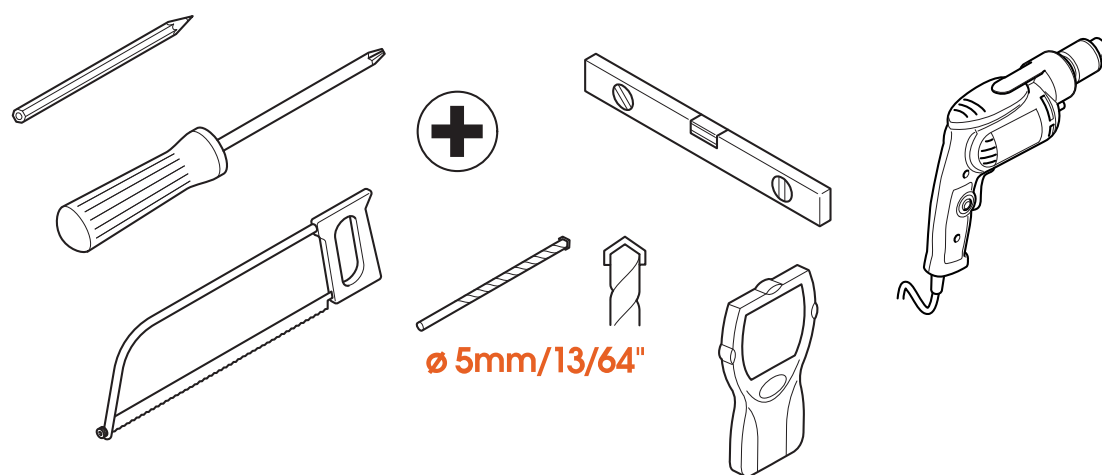
En de volgende slimme keuze: lees de handleiding! Lees verder om alles te weten te komen over een veilige, efficiënte installatie en hoe je jouw nieuwe accessoire moet gebruiken.

Wat zit er in de doos?



- Ontbreekt er iets? Controleer of alle onderdelen in de verpakking zitten:
 - A. Kabelgoot
 - B. Afdekplaatje
 - C. Eindklemmen
 - D. Schroeven
 - E. Pluggen

Gereedschap bij de hand?



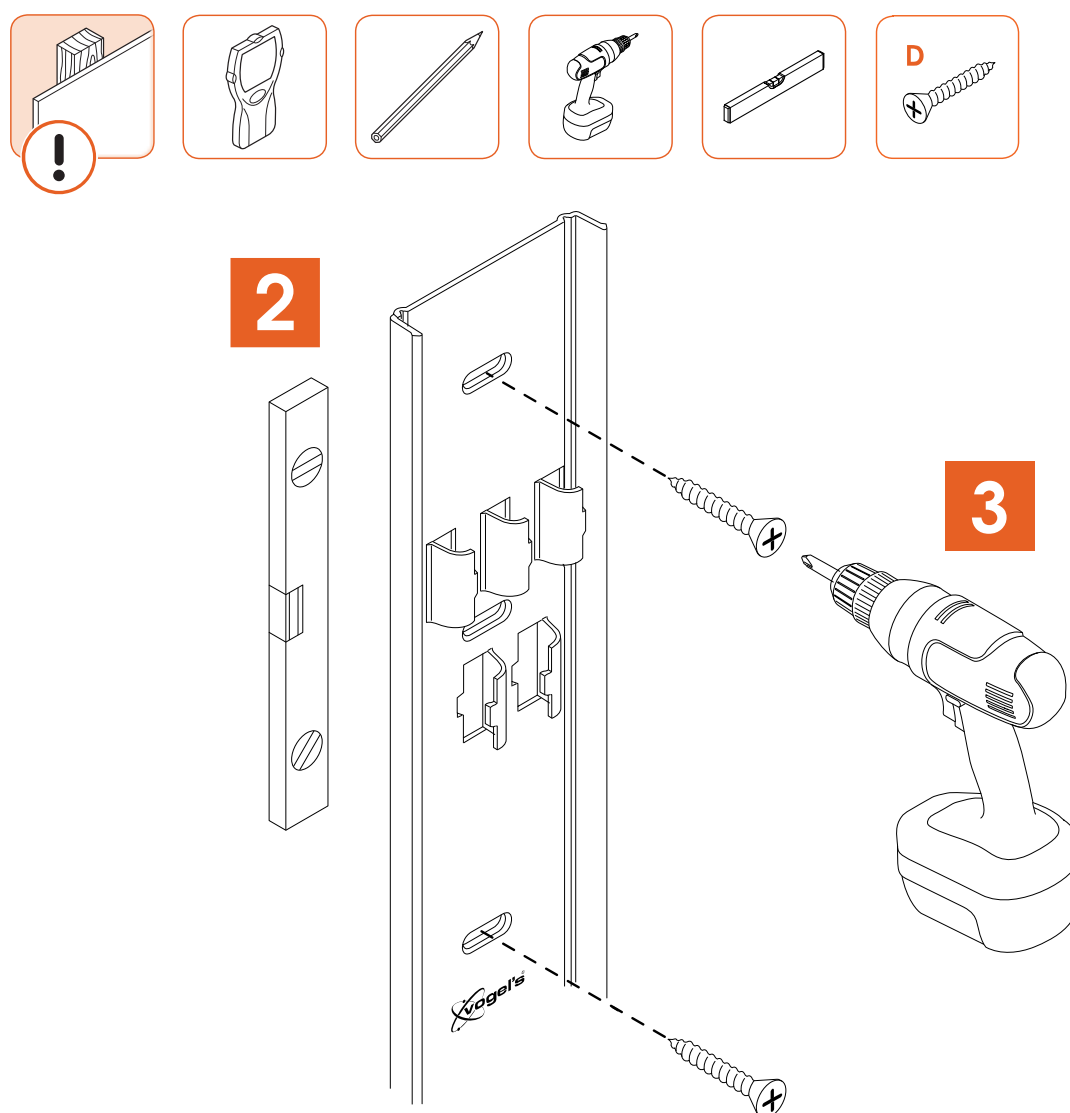
- Begin niet zonder al het benodigde gereedschap:
 - Grote kruiskopschroevendraaier
 - Boormachine
 - 5 mm of 13/64" betonboor/steenboor (alleen voor betonnen/bakstenen muren)
 - Muurdetector (alleen voor muren met houten studs)
 - Metaalzaag (optioneel)
 - Waterpas
 - Potlood

Klaar? Installeren maar!

Stap 1: De kabelgoot aan de muur monteren

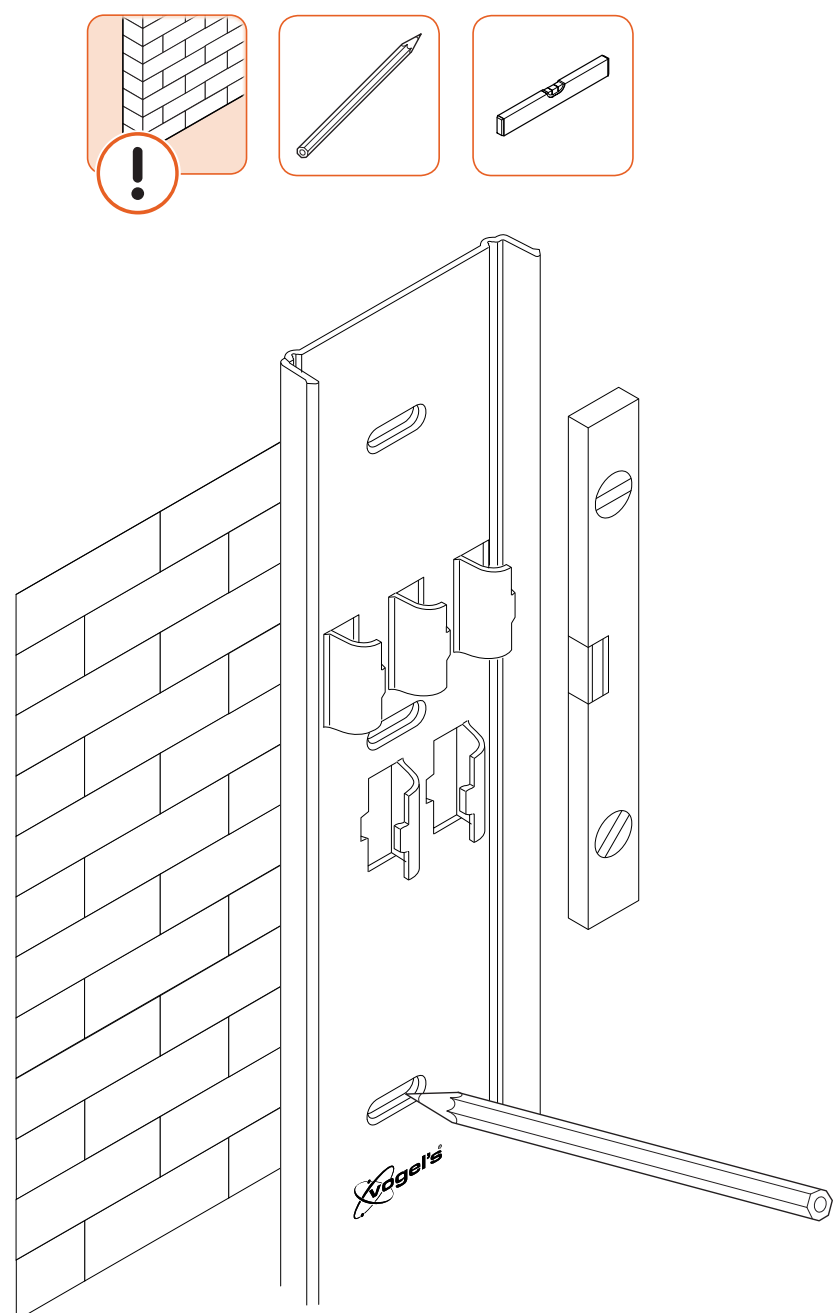
Hoe goed ken je jouw muren? Het materiaal van de muren is belangrijker dan je denkt!

Muren met houten studs

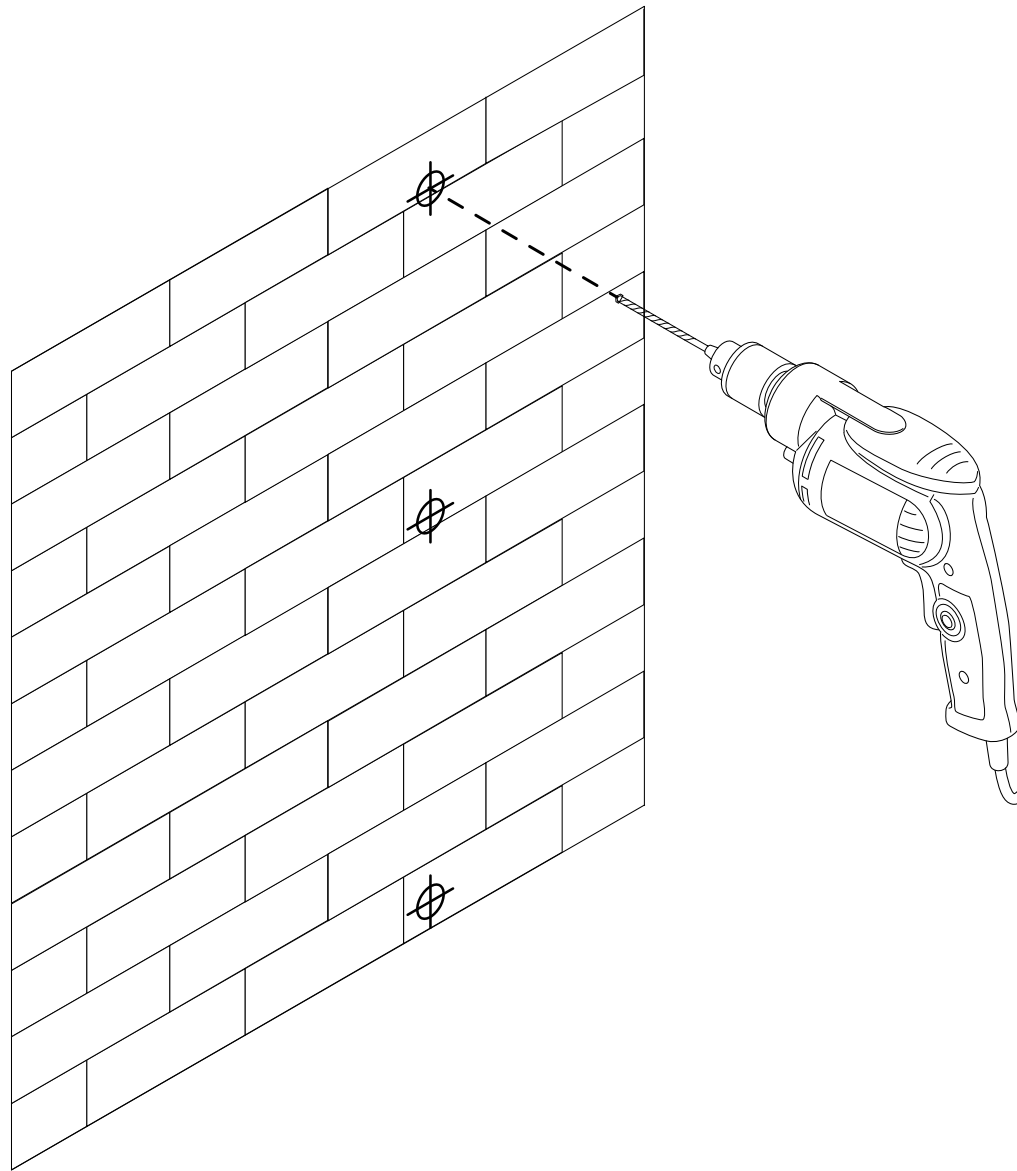
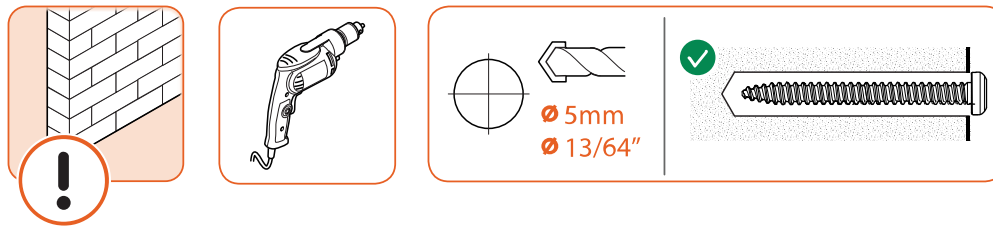


1. Doe het niet op de gok! Gebruik altijd een **muurdetector** om de positie van de houten studs te bepalen.
2. Houd de **kabelgoot** [Ⓐ] tegen de muur en markeer de locatie van de gaten. Gebruik de waterpas om de **kabelgoot** [Ⓐ] waterpas te stellen.
3. Monteer de **kabelgoot** [Ⓐ] op de wand met de **schroeven** [Ⓓ].

Massief betonnen/bakstenen muur



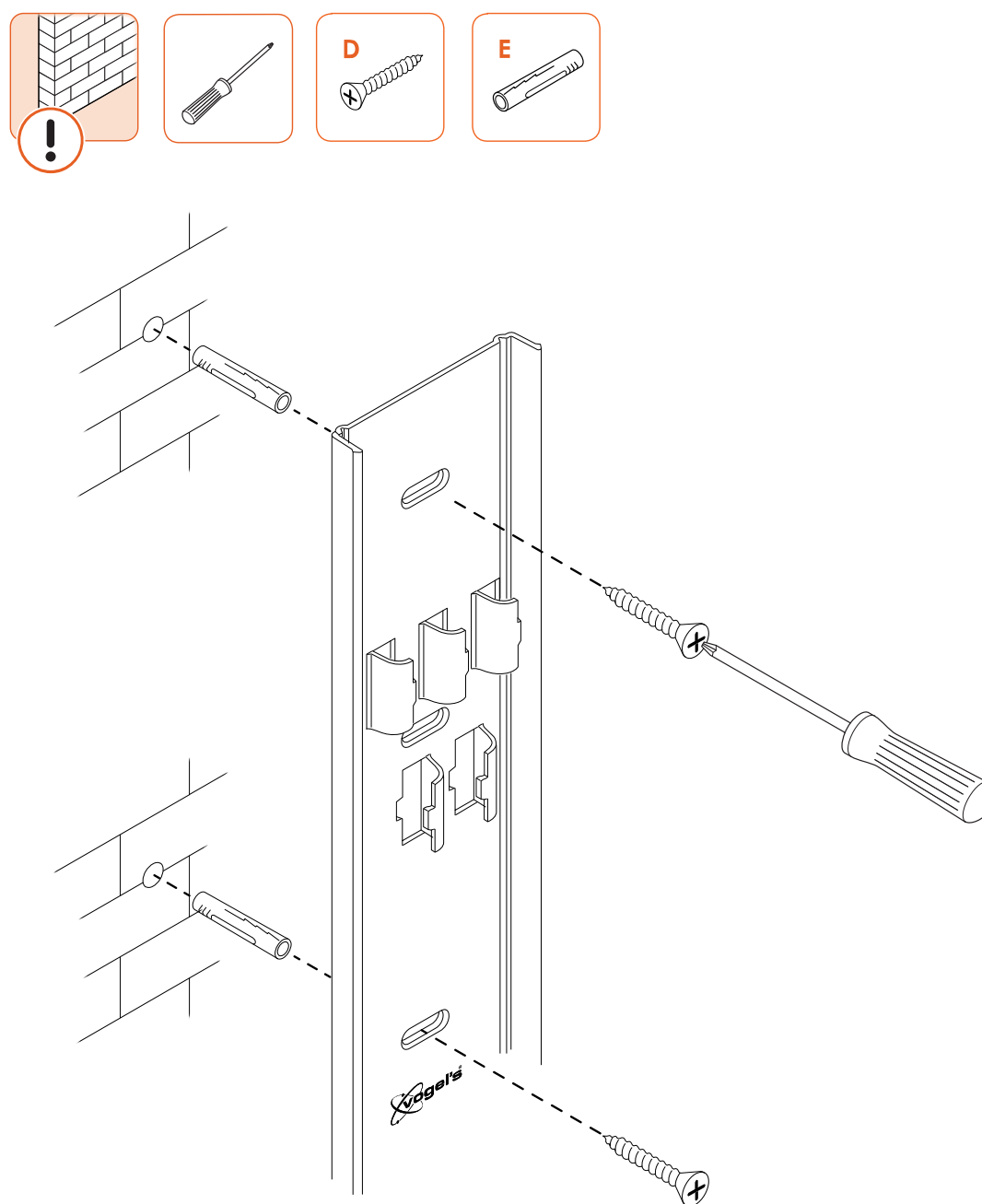
1. Houd de **kabelgoot** ① tegen de muur en markeer de locatie van de gaten. Gebruik de waterpas om de **kabelgoot** ① waterpas te stellen.



2. Boor de gaten.

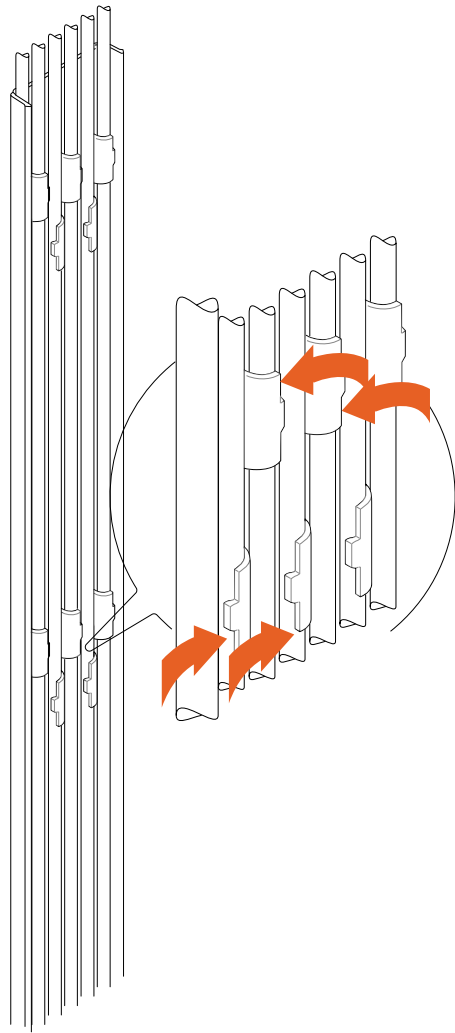


Gebruik de kabelgoot niet als boormal.



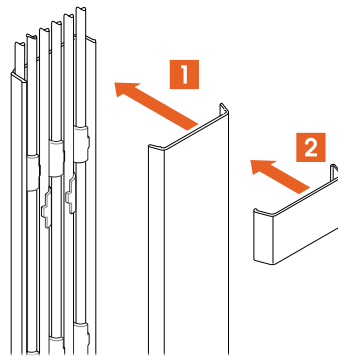
3. Monteer de **kabelgoot** Ⓐ op de muur met de **schroeven** Ⓓ en **pluggen** Ⓔ. Gebruik de waterpas om de **kabelgoot** Ⓐ waterpas te stellen.

Stap 2: De kabels in de kabelgoot plaatsen



1. Organiseer de kabels.

Stap 3: De kabelgoot plaatsen



1. Plaats het **afdekplaatje** [Ⓑ] op de **kabelgoot** [Ⓐ].
2. Plaats de **eindklemmen** [Ⓒ] op het **afdekplaatje** [Ⓑ].

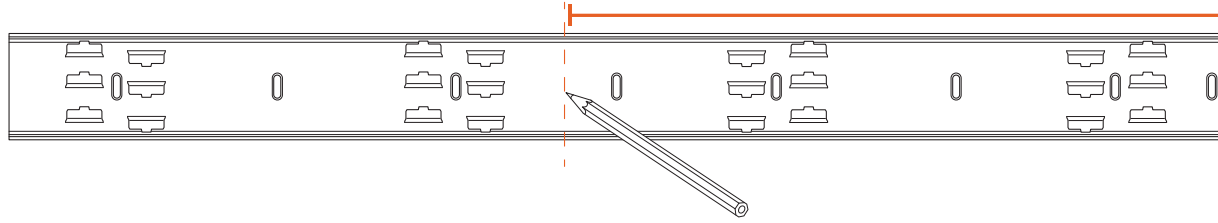


Bevalt onze kleur je niet? Geen zorgen! Je kunt het afdekplaatje in elke gewenste kleur verven.

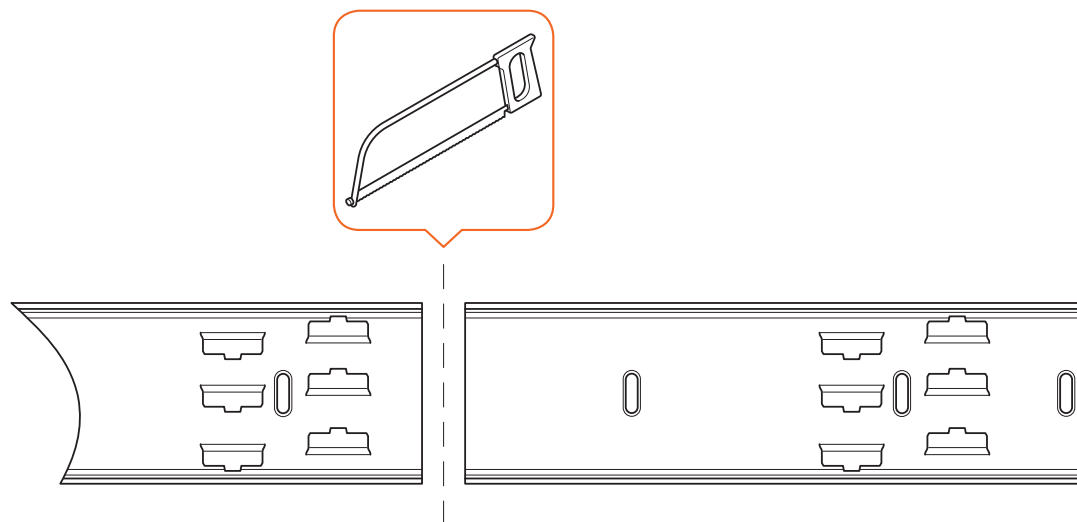
Klus geklaard! Veel plezier met tv-kijken!

Handige functies

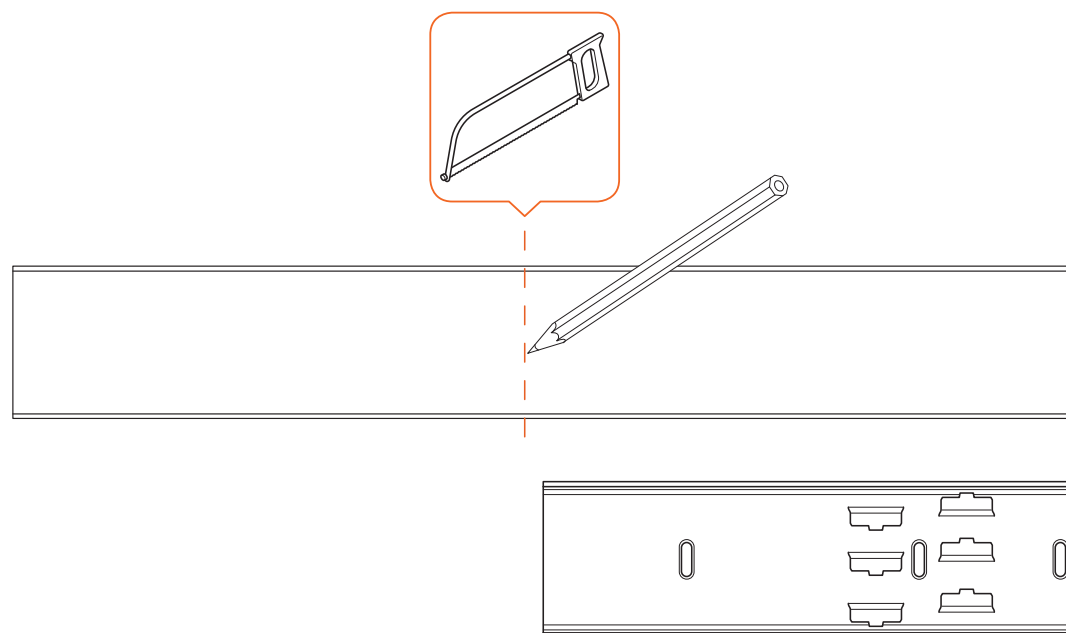
Gemakkelijk afsnijden op de gewenste lengte



1. Trek op de gewenste lengte een rechte lijn over de **kabelgoot** ④.

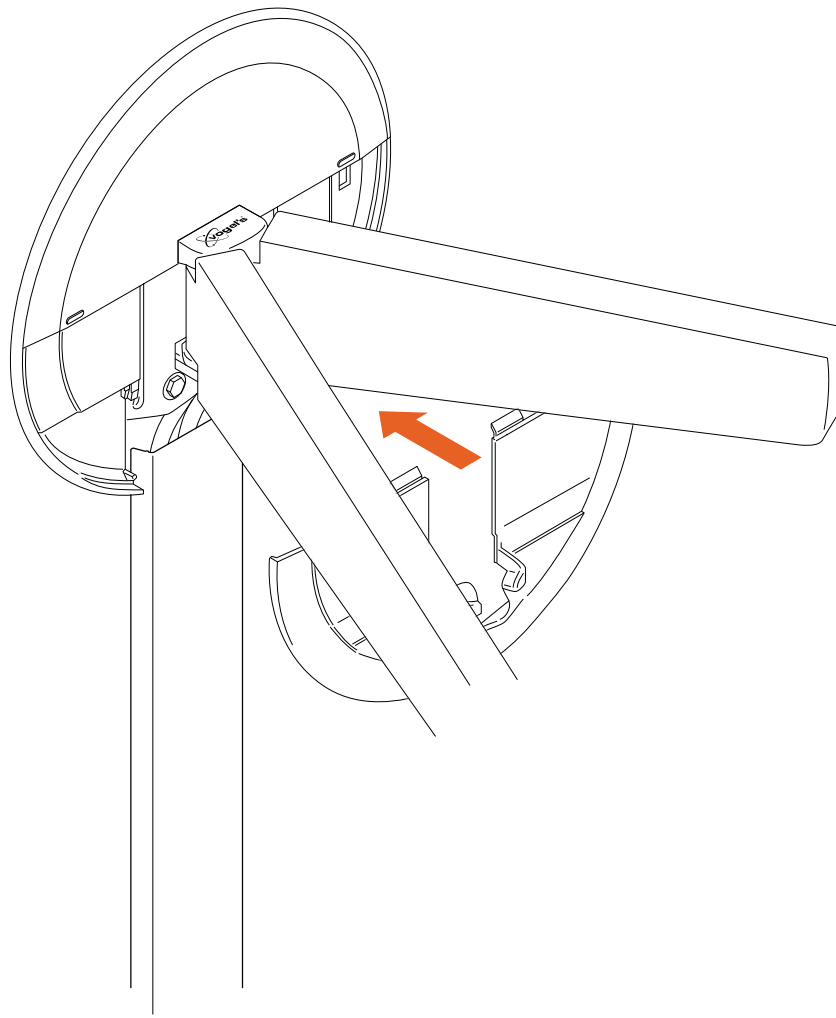


2. Snijd de **kabelgoot** ④ door langs de getekende lijn.



3. Gebruik de **kabelgoot** ④ als richtlijn om een lijn te trekken op het **afdekplaatje** ⑤.
4. Herhaal de snedes op het **afdekplaatje** ⑤.

Naadloze pasvorm met Vogel's TVM 7655/7675



1. Plaats het afdekplaatje van de muurbeugel van de TVM 7655/7675 over de kabelgoot voor een naadloze aansluiting.

In de war? Weet je het niet zeker? Kom je er niet uit?

Online staat genoeg hulp klaar:



info@vogels.com (<mailto:info@vogels.com>)
www.vogels.com/contact (<http://www.vogels.com/contact>)



[facebook.com/
VogelsForSure/](https://www.facebook.com/VogelsForSure/) (<https://www.facebook.com/VogelsForSure/>)



[instagram.com/
vogels_official/](https://www.instagram.com/vogels_official/) (https://www.instagram.com/vogels_official/)



[www.youtube.com/
c/VogelsForSure](https://www.youtube.com/c/VogelsForSure) (<https://www.youtube.com/c/VogelsForSure>)

Eenvoudige probleemoplossing

Heb je een probleem gevonden dat je niet kunt oplossen? Geen paniek... probeer dit eens!

Probleem	Oorzaak	Oplossing
'Mijn muurschroeven zijn afgebroken!'	Wellicht heb je niet diep genoeg geboord. Of je boor is te bot, waardoor het gat te klein is en de schroef vast komt te zitten.	Gebruik een ander gat in de muurplaat om de kabelgoot aan de muur te bevestigen. Zorg dat je een scherpe boor van de juiste grootte gebruikt. Stofzuig het gat na het boren. Controleer of de volledige schroef (behalve de kop) in het gat past voordat je de pluggen plaatst.

Veelgestelde vragen

'Waar kan ik reserveonderdelen krijgen?'	Als je een reserveonderdeel nodig hebt, neem dan contact op met je plaatselijke dealer of met Vogel's. Klik hier (http://www.vogels.com/contact) om contact op te nemen met Vogel's Consumer Care.
'Waarom gebruiken jullie fischer®-pluggen?'	De fischer® DuoPower-plug wordt algemeen beschouwd als de standaard in pluggen. Neem met minder geen genoegen!

Ga voor groen!

We geven om de planeet. Als je de verpakking of de tv-beugel zelf wilt weggooien, controleer dan de richtlijnen van je gemeente voor de beste afvoermogelijkheden bij jou in de buurt. Ga voor informatie over de gebruikte verpakkingsmaterialen naar www.vogels.com/recycle. (<https://www.vogels.com/recycle>) Recycling is belangrijk!



Garantie

Nogmaals bedankt dat je voor Vogel's hebt gekozen! Bij het ontwikkelen en produceren van onze producten staat duurzaamheid voorop. Wij geven een garantie van 2 jaar, tenzij de plaatselijke wet- en regelgeving een langere minimumgarantie voorschrijft. We nemen alle klachten over producten of geretourneerde producten in behandeling en beoordelen de klacht op basis van het gebruik.

Mocht je product niet naar behoren functioneren door materiaal- of fabricagefouten, dan zullen wij dit kosteloos repareren of naar eigen inzicht vervangen.

Bij problemen met ons product of als je wilt weten of de garantie van toepassing is:

1. Vul het contactformulier in of stuur een e-mail aan ons Consumer Care Team. Voeg bij voorkeur een foto toe.

2. Binnen 2 werkdagen neemt onze plaatselijke Vogel's-distributeur contact met je op.
3. Indien de garantie wordt ingeroepen, dient het product samen met het originele aankoopdocument (factuur, kassabon of kwitantie) te worden geretourneerd. Op het aankoopdocument dienen de naam van de leverancier en de datum van aankoop duidelijk te zijn vermeld. Je wordt op de hoogte gebracht van het specifieke retouradres en de verdere procedure.

De garantie van Vogel's vervalt in de volgende gevallen:

- Als het product niet volgens de gebruiksaanwijzing is geïnstalleerd of gebruikt;
- Indien van toepassing: als de gaten in de muur niet goed zijn geboord volgens onze installatie-instructies voor het betreffende muurtype;
- Als het product is gewijzigd of gerepareerd door iemand anders dan Vogel's;
- Als er een storing optreedt door externe oorzaken (buiten het product), zoals bliksem, wateroverlast, brand, schuren, blootstelling aan extreme temperaturen, weersomstandigheden, oplosmiddelen of zuren, verkeerd gebruik of nalatigheid;
- Als het product wordt gebruikt voor andere apparatuur dan vermeld op of in de verpakking.

Heb je nog andere vragen? Maak dan gebruik van ons contactformulier.

Vogel's Products BV - Hondsruglaan 93 - 5628 DB Eindhoven - Nederland

Vogel's Products BV 2024 © Alle rechten voorbehouden.