



# TVS 3690/3695

## TV Floor Stand

### Full Installation Guide

Everything you need to get your TV safely on the floor stand, in no time

#### Voordat je begint

...willen we je bedanken dat je voor Vogel's hebt gekozen. Een slimme keuze.

En de volgende slimme keuze: lees de handleiding! Lees verder om alles te weten te komen over een veilige, efficiënte installatie en hoe je jouw nieuwe standaard moet gebruiken.

---

#### Werk veilig



##### Waarschuwing

Lees deze veiligheidsinstructies altijd zorgvuldig door voordat je dit product installeert en gebruikt.

Het volgen van deze instructies is strikt noodzakelijk. Onjuiste montage en/of installatie kan jou, je tv en je gezin aan grote gevaren blootstellen.

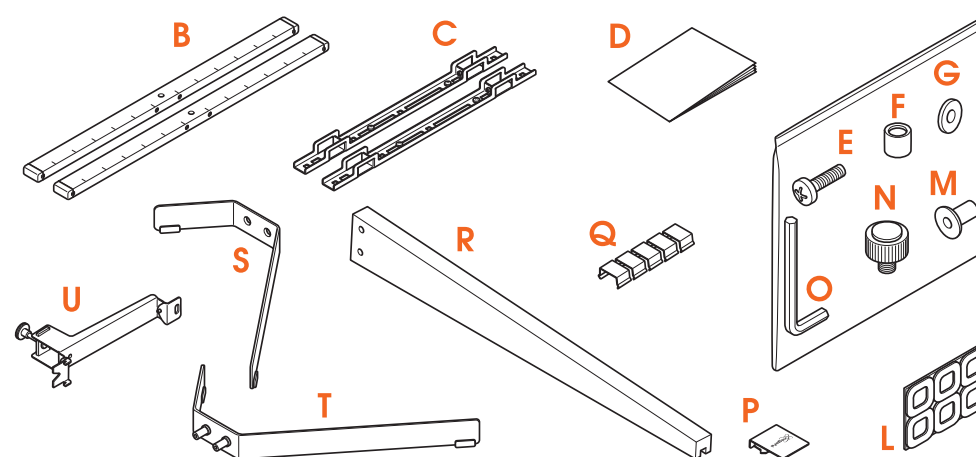
Neem geen enkel risico: lees de hele handleiding.

- Vogel's raadt aan om de montage en/of de installatie van dit product te laten uitvoeren door een gekwalificeerde deskundige.
- Vogel's kan niet aansprakelijk worden gesteld voor letsel en/of schade als gevolg van onjuiste installatie.

- Raadpleeg de handleiding van je tv en zorg ervoor dat het gewicht en de grootte van de tv binnen de maximale waarden voor gewicht en grootte ligt die voor dit product zijn gespecificeerd. Zorg daarnaast dat de gebruikte bevestigingsbouten van de tv van een geschikte lengte en diameter zijn. Houd er rekening mee dat mogelijk niet alle meegeleverde bevestigingsaccessoires voor de tv nodig zijn voor de installatie van een tv.
- De meegeleverde accessoires voor wandmontage zijn uitsluitend bedoeld voor montage op wanden van massief baksteen, massief beton of massieve houten kolommen.
- Materiaal dat de muur bedekt mag niet dikker zijn dan 3 mm.
- Raadpleeg voor montage op wanden van andere materialen, zoals holle bakstenen, houtpanelen of gipsplaat, jouw installateur en/of een gespecialiseerde leverancier.
- Reinig het product met een droge, pluisvrije doek. Gebruik geen reinigingsmiddelen of andere oplosmiddelen om het product te reinigen.
- Alleen gekwalificeerd, gecertificeerd personeel mag het product repareren. Gebruik alleen originele reserveonderdelen. Het gebruik van andere onderdelen leidt tot het vervallen van de garantie en kan leiden tot letsel.
- Wijzigingen aan het product en technische aanpassingen zijn niet toegestaan. Dit maakt de garantie ongeldig en kan tot verwondingen leiden.
- Bewaar het product altijd op een droge en veilige plaats met een temperatuur tussen  $-10^{\circ}\text{C}$  en  $+50^{\circ}\text{C}$ .
- Behandel en vervoer het product met zorg.
- Verpak het product opnieuw wanneer je het vervoert of voor langere tijd niet gebruikt.
- Het optillen van de tv is een klus voor twee personen. Wees niet eigenwijs!



## De inhoud van de doos



- Ontbreekt er iets? Controleer of alle onderdelen in de verpakking zitten:
  - B. Horizontale balken
  - C. Verticale strips
  - D. Veiligheidsinstructies
  - E. Bouten voor de bevestiging van strips op de tv (zie inhoud van de tv-bevestigingsset)

- F. Afstandhouders
- G. Sluitringen 18 mm
- L. Beschermende patches voor de tv
- M. 2x M8\*20 mm bouten voor bevestiging van de voeten aan standaard
- N. 2x M6\*10 mm kartelmoeren
- O. M5 (5 mm) inbussleutel
- P. Afdekplaat (TVS 3695)
- Q. Kabelklemmen (TVS 3695)
- R. Houten/stalen standaard
- S. Voet (links)
- T. Voet (rechts; met voorgemonteerde hulzen)
- U. Stalen beugel

- Inhoud van de tv-bevestigingsset:

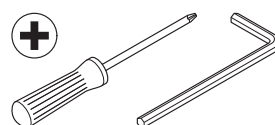
- 4x M6\*12 mm bouten
- 4x M6\*25 mm bouten
- 4x M6\*35 mm bouten
- 4x M8\*12 mm bouten
- 4x M8\*25 mm bouten
- 4x M8\*45 mm bouten
- 4x M6 sluitring
- 4x afstandhouder 10 mm
- 4x afstandhouder 5 mm



Je hebt niet alle bevestigingsmiddelen nodig om jouw tv te monteren. Bewaar de rest voor later of voor ander gebruik!

---

## Gereedschap bij de hand?



- Begin niet zonder al het benodigde gereedschap:

- Grote kruiskopschroevendraaier
- M4 (4 mm) inbussleutel

---

## Werk veilig



- Wat maakt het uit dat het er niet cool uitziet? Draag altijd persoonlijke beschermingsmiddelen:
  - Veiligheidsbril
  - Gehoorbescherming
  - Veiligheidsschoenen



Het optillen van de tv is een klus voor twee personen. Wees niet eigenwijs!

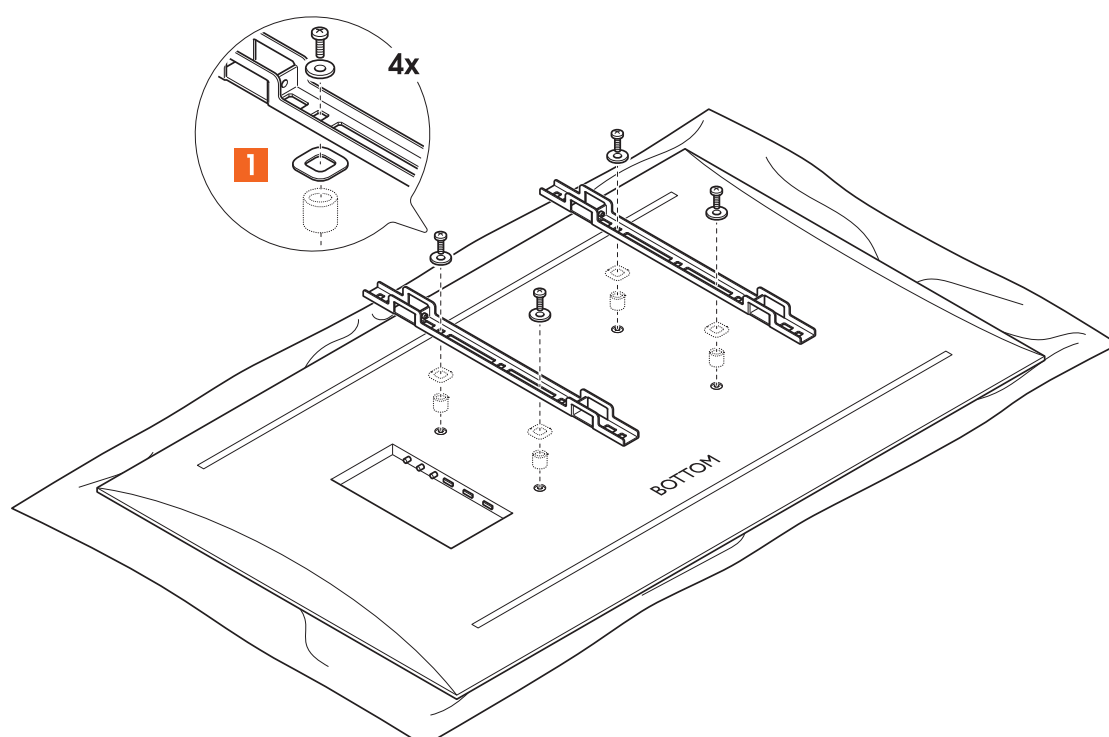
---

## Klaar? Installeren maar!

### Stap 1: De strips aan de tv bevestigen

Voor deze stap heb je nodig:

- Een grote kruiskopschroevendraaier
- 4x **Bouten** (Weet je niet zeker welke maat je nodig hebt voor jouw tv? Raadpleeg dan onze website voor hulp).<sup>Ⓔ</sup>
- 2x **M6\*10 mm kartelmoeren**<sup>Ⓝ</sup>
- 4x **Sluitringen** <sup>Ⓒ</sup>
- 4x **Beschermende tv-patches**<sup>Ⓓ</sup>
- 4x **Afstandhouders** (optioneel; gebruik afhankelijk van jouw type tv de 5 mm of 10 mm afstandhouders) <sup>Ⓔ</sup>
- 2x **Horizontale balken** <sup>Ⓑ</sup>
- 2x **Verticale strips** <sup>Ⓒ</sup>
- 1x **Inbussleutel** <sup>Ⓒ</sup>
- 1x **Stalen beugel** <sup>Ⓓ</sup>



Plaats de tv voorzichtig met de voorkant naar beneden, op een schoon oppervlak zonder obstakels.

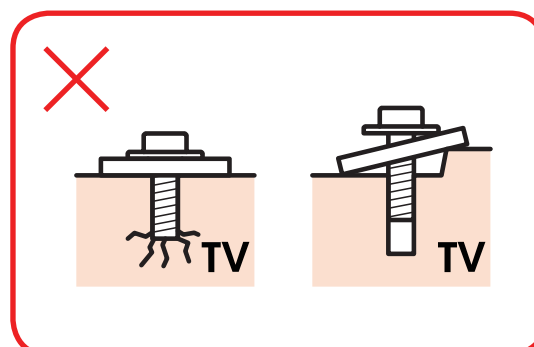
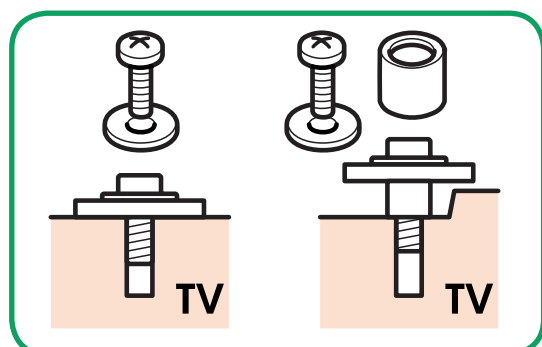
1. Bevestig de **beschermende tv-patches** ① op de **verticale strips** ②. Schroef de **verticale strips** ③ op de tv met de **bouten** ④. Zorg ervoor dat de **verticale strips** ③ zich op dezelfde hoogte bevinden en niet uitsteken.



Ontbreken er bouten? Of heb je andere nodig? Het vriendelijke team van Vogel's Consumer Care staat klaar om te helpen: [vogels.com/contact](http://www.vogels.com/contact) (<http://www.vogels.com/contact>)

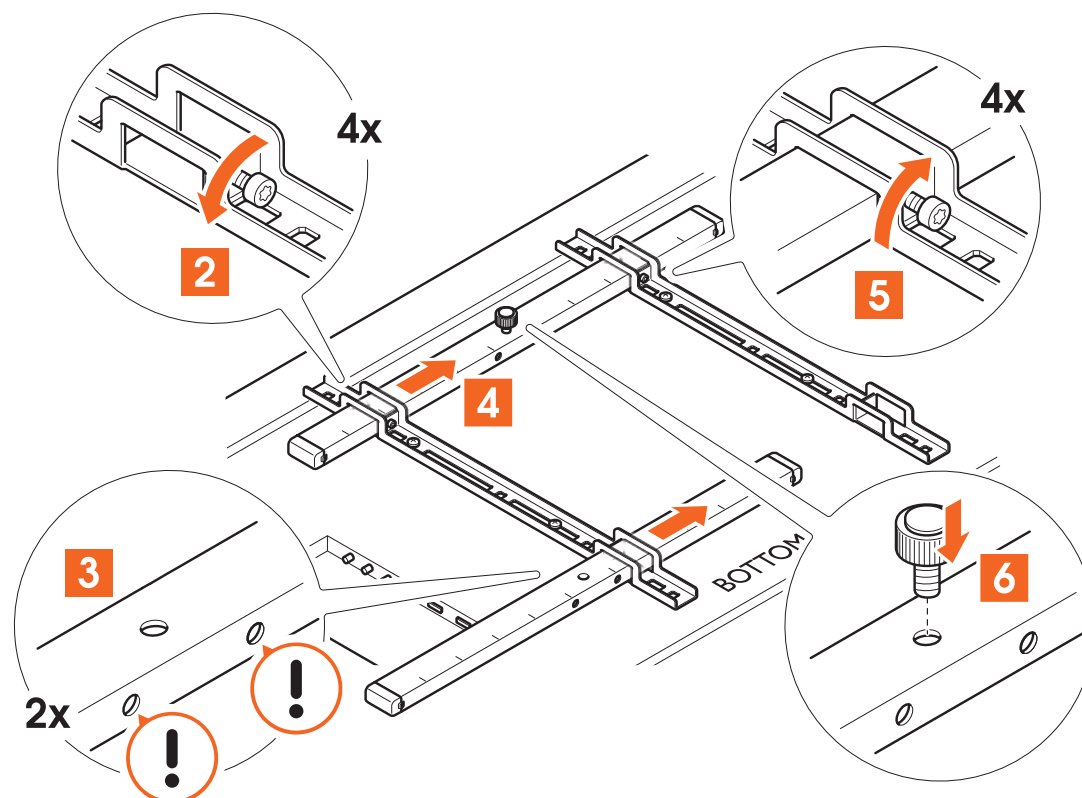


Zorg ervoor dat de bouten en afstandhouders correct zijn geplaatst.

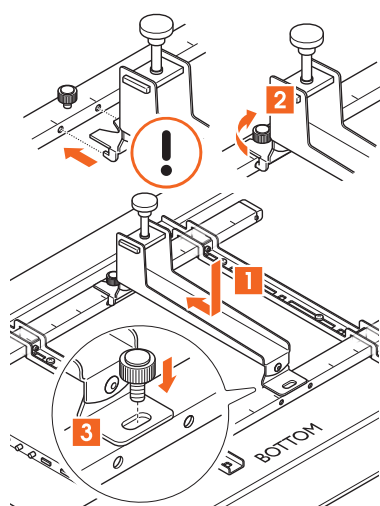




Raadpleeg de gebruiksaanwijzing van jouw tv voor het juiste bevestigingsmateriaal.



2. Draai de **voorgemonteerde bouten** © los met de **inbussleutel** ©.
3. Schuif de onderste **horizontale balk** ® door de aangegeven tussenruimte van de **verticale strip** ©. Zorg ervoor dat de **horizontale balk** ® gecentreerd wordt geplaatst. Let op de gaten aan de zijkant van deze **horizontale balk** ®. Deze dienen omlaag te zijn gericht.
4. Schuif de bovenste **horizontale balk** ® door de aangegeven tussenruimte van de **verticale strip** ©. Zorg ervoor dat deze **horizontale balk** ® ook gecentreerd wordt geplaatst.
5. Bevestig de **horizontale balken** ® aan de strips door de **voorgemonteerde bouten** © met de **inbussleutel** © aan te draaien.
6. Schroef de **kartelmoer** ® in de bovenste stang. Draai deze nog niet helemaal vast.

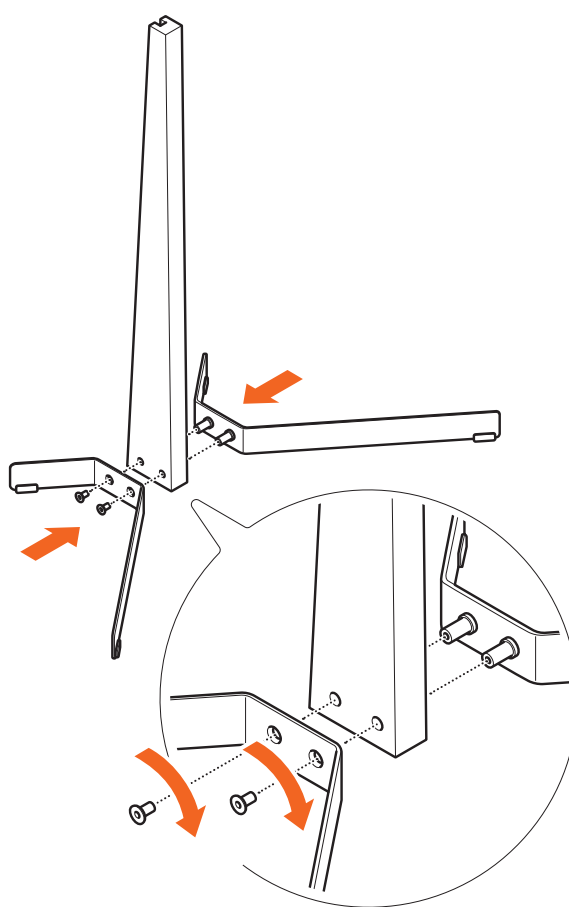


7. Schuif het v-vormige deel van de **stalen beugel** ® op de bovenste **kartelmoer** ®. Zorg ervoor dat de pinnen van de **stalen beugel** ® in de gaten van de bovenste horizontale balk glijden!
8. Draai de bovenste **kartelmoer** ® vast tot de **stalen beugel** ® vastzit.
9. Draai de onderste **kartelmoer** ® vast tot de **stalen beugel** ® vastzit.

## Stap 2: Installeer de standaard

Voor deze stap heb je nodig:

- 1x **Houten/stalen standaard** ®
- 1x **Linkervoet** ☺
- 1x **Rechervoet** (met voorgemonteerde bouten) ☹
- 2x **M8\*20 mm bouten** Ⓜ
- 1x **Afdekplaat** ☐
- 1x **Inbussleutel** ☉



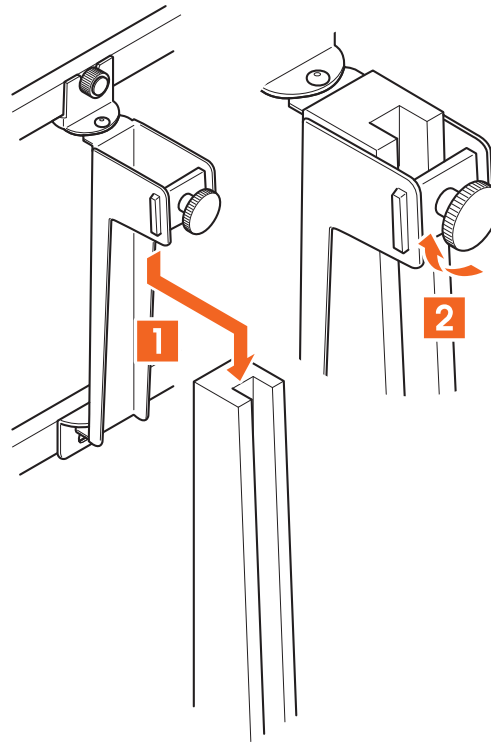
1. Schuif de **rechervoet** (met voorgemonteerde bouten) ☹ in de **houten/stalen standaard** ®. Zorg ervoor dat de langere poot aan de voorkant van de **houten/stalen standaard** ® zit. De achterkant van de **houten/stalen standaard** ® bevat een verborgen uitsparing voor kabelbeheer.
2. Gebruik de **inbussleutel** ☉ om de **linkervoet** ☺ (zonder voorgemonteerde bouten) aan de **houten/stalen standaard** ® te bevestigen door de twee **bouten M8\*20 mm** Ⓜ in de voorgemonteerde schroeven van de **rechervoet** ☹ te draaien.

---

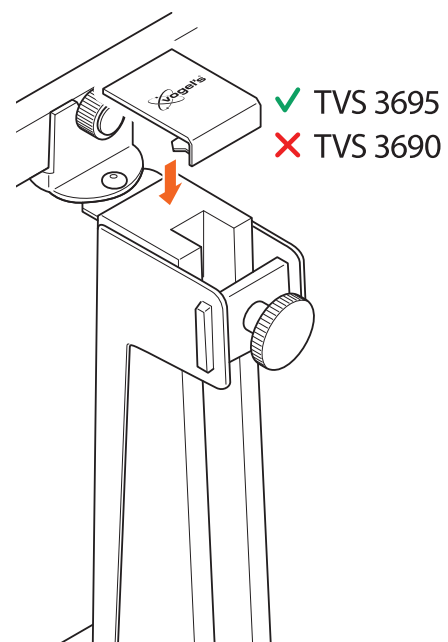
## Stap 3: De tv op de standaard bevestigen



Het optillen van de tv is een klus voor twee personen. Wees niet eigenwijs!



1. Schuif de **stalen beugel** ① over de bovenkant van de **houten/stalen standaard** ②. Gebruik de knop (zie illustratie) om de **stalen beugel** ① aan de bovenkant van de **houten/stalen standaard** ② vast te maken.



2. Breng de op te klikken roestvrijstalen **afdekplaat** ③ aan bovenop de **stalen beugel** ①. (TVS 3695)

Klus geklaard! Veel plezier met tv-kijken!

---

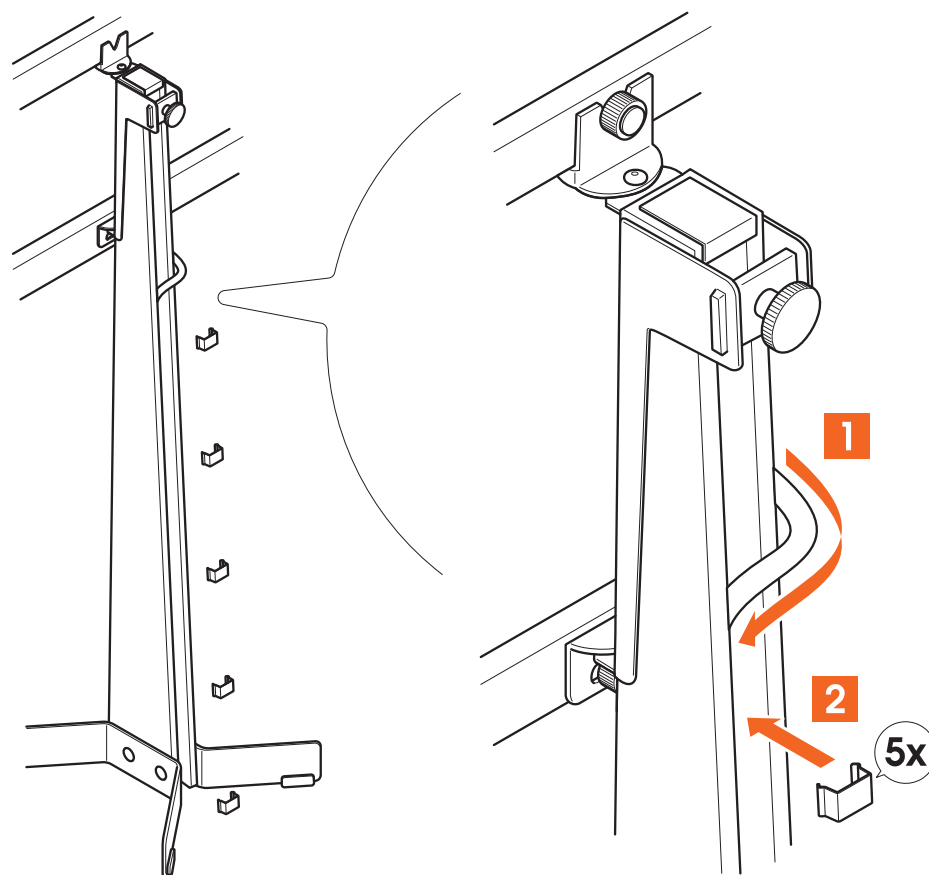
## Handige functies

### Kabelmanagement

#### TVS 3695

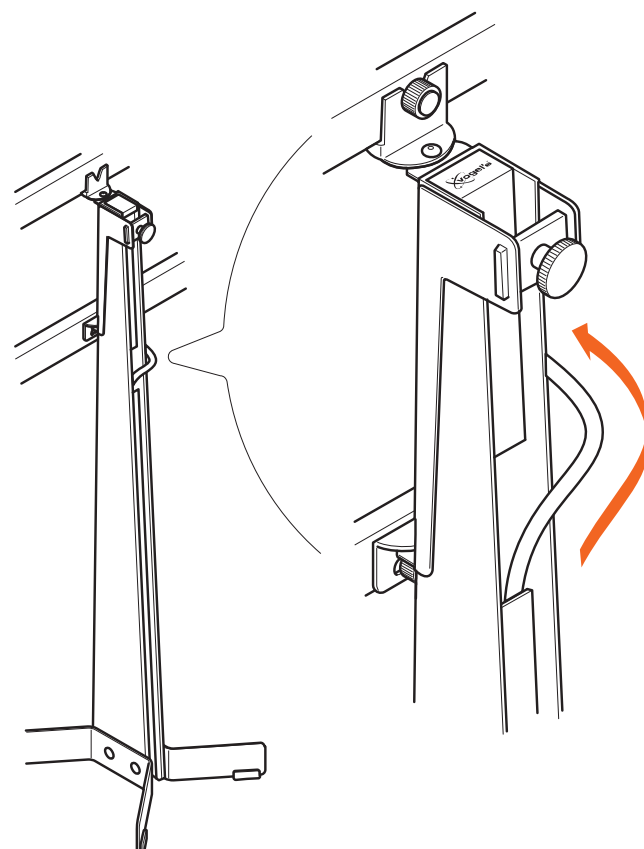
Voor deze stap heb je nodig:

- 5x **Kabelklemmen** ④ (TVS 3695)



1. Leid de kabels voorzichtig door de inkeping aan de achterkant van de **houten standaard** ®.
2. Breng de **kabelklemmen** © over de kabels aan door ze in de inkeping ® te klikken. Begin bovenaan en werk zo naar beneden.

## TVS 3690

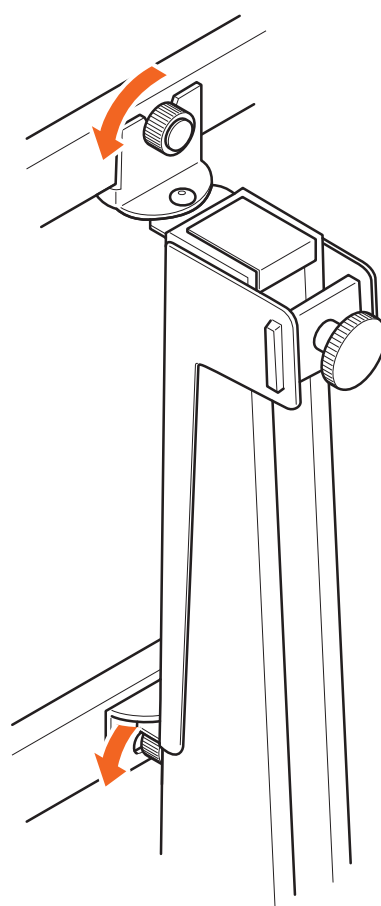


1. Leid de kabels voorzichtig door de achterkant van de **houten/stalen standaard** ®.



Veel kabels in het zicht? Heb je inspiratie nodig over hoe je jouw kabels kunt verbergen en geleiden of hoe je andere tv-accessoires kunt plaatsen? Neem een kijkje op onze website [vogels.com](https://www.vogels.com/) (<https://www.vogels.com/>)!

## Het verwijderen van je tv



1. Koppel de kabels los van je tv.
2. Draai de **kartelmoeren** ® gedeeltelijk los door ze tegen de wijzers van de klok in te draaien.
3. Verwijder de tv en zet hem ergens veilig neer.



Nogmaals, het optillen van je tv is een klus voor twee mensen. Vraag altijd om hulp.

## In de war? Weet je het niet zeker? Kom je er niet uit?

Online staat genoeg hulp klaar:



[info@vogels.com](mailto:info@vogels.com) (<mailto:info@vogels.com>)



[www.vogels.com/contact](http://www.vogels.com/contact) (<http://www.vogels.com/contact>)



[facebook.com/VogelsForSure/](https://www.facebook.com/VogelsForSure/) (<https://www.facebook.com/VogelsForSure/>)



[instagram.com/vogels\\_official/](https://www.instagram.com/vogels_official/) ([https://www.instagram.com/vogels\\_official/](https://www.instagram.com/vogels_official/))



[www.youtube.com/c/VogelsForSure](https://www.youtube.com/c/VogelsForSure) (<https://www.youtube.com/c/VogelsForSure>)

---

## Eenvoudige probleemoplossing

Heb je een probleem gevonden dat je niet kunt oplossen? Geen paniek... probeer dit eens!

---

## Veelgestelde vragen

'Waar kan ik de juiste bouten voor mijn tv (een servicekit) aanvragen?'

Wat je ook nodig hebt, neem gewoon contact op met jouw plaatselijke Vogel's-dealer of met Vogel's. [Klik hier \(http://www.vogels.com/contact\)](http://www.vogels.com/contact) om contact op te nemen met Vogel's Consumer Care.

'Waar kan ik installatievideo's vinden?'

Klik of tik op de knop op de voorpagina van deze handleiding. De installatievideo kun je vinden op de productpagina van jouw product op onze website. Deze zijn te vinden op ons YouTube kanaal: [www.youtube.com/c/VogelsForSure](http://www.youtube.com/c/VogelsForSure) (<http://www.youtube.com/c/VogelsForSure>)

'Waar kan ik reserveonderdelen krijgen?'

Als je een reserveonderdeel nodig hebt, neem dan contact op met je plaatselijke dealer of met Vogel's. [Klik hier \(http://www.vogels.com/contact\)](http://www.vogels.com/contact) om contact op te nemen met Vogel's Consumer Care.

'Welke bouten of schroeven moet ik gebruiken?'

Vogel's biedt een complete montageset met alle bevestigingsmaterialen in de doos, voor zowel jouw tv als de muur. Vogel's biedt een complete montageset aan met alle bevestigingsmaterialen in de doos. Mis je de juiste bouten voor jouw tv? Neem contact op met jouw lokale Vogel's dealer. [Klik hier \(http://www.vogels.com/contact\)](http://www.vogels.com/contact) om contact op te nemen met Vogel's Consumer Care.

'Wat is VESA?'

VESA is een standaardpatroon van

bevestigingspunten aan de achterkant van een tv, waardoor veel standaard tv-beugels gemakkelijk op jouw tv kunnen worden gemonteerd.

---

## Ga voor groen!

We geven om de planeet. Als je de verpakking of de tv-beugel zelf wilt weggooien, controleer dan de richtlijnen van je gemeente voor de beste afvoermogelijkheden bij jou in de buurt. Ga voor informatie over de gebruikte verpakkingsmaterialen naar [www.vogels.com/recycle](https://www.vogels.com/recycle). (<https://www.vogels.com/recycle>) Recycling is belangrijk!



---

## Garantie

Nogmaals bedankt dat je voor Vogel's hebt gekozen! Bij het ontwikkelen en produceren van onze producten staat duurzaamheid voorop. Wij geven een garantie van 2 jaar, tenzij de plaatselijke wet- en regelgeving een langere minimumgarantie voorschrijft. We nemen alle klachten over producten of geretoureerde producten in behandeling en beoordelen de klacht op basis van het gebruik.

Mocht je product niet naar behoren functioneren door materiaal- of fabricagefouten, dan zullen wij dit kosteloos repareren of naar eigen inzicht vervangen.

Bij problemen met ons product of als je wilt weten of de garantie van toepassing is:

1. Vul het contactformulier in of stuur een e-mail aan ons Consumer Care Team. Voeg bij voorkeur een foto toe.
2. Binnen 2 werkdagen neemt onze plaatselijke Vogel's-distributeur contact met je op.
3. Indien de garantie wordt ingeroepen, dient het product samen met het originele aankoopdocument (factuur, kassabon of kwitantie) te worden geretourneerd. Op het aankoopdocument dienen de naam van de leverancier en de datum van aankoop duidelijk te zijn vermeld. Je wordt op de hoogte gebracht van het specifieke retouradres en de verdere procedure.

De garantie van Vogel's vervalt in de volgende gevallen:

- Als het product niet volgens de gebruiksaanwijzing is geïnstalleerd of gebruikt;
- Indien van toepassing: als de gaten in de muur niet goed zijn geboord volgens onze installatie-instructies voor het betreffende muurtype;
- Als het product is gewijzigd of gerepareerd door iemand anders dan Vogel's;
- Als er een storing optreedt door externe oorzaken (buiten het product), zoals bliksem, wateroverlast, brand, schuren, blootstelling aan extreme temperaturen, weersomstandigheden, oplosmiddelen of zuren, verkeerd gebruik of nalatigheid;
- Als het product wordt gebruikt voor andere apparatuur dan vermeld op of in de verpakking.

Heb je nog andere vragen? Maak dan gebruik van ons contactformulier.

