



# Orbegozo

**MOLINILLO DE CAFÉ - MANUAL DE INSTRUCCIONES**  
**COFFEE GRINDER - INSTRUCTION MANUAL**  
**MOULIN À CAFÉ - MANUEL D'INSTRUCTIONS**  
**MOEDOR DE CAFÉ - MANUAL DE INSTRUÇÕES**  
**MOLINET DE CAFÈ - MANUAL D'INSTRUCCIONS**



## MO 3200

**Sonifer, S.A.**

**Avenida de Santiago, 86**

**30007 Murcia España**

**sonifer@sonifer.es**

Made in PRC

Lea atentamente este manual antes de utilizar este aparato y guárdelo para futuras consultas. Sólo así podrá obtener los mejores resultados y la máxima seguridad de uso.

Read this manual carefully before running this appliance and save it for reference in order to obtain the best results and ensure safe use.

Veillez lire attentivement ce manuel avant d'utiliser cet appareil et conservez-le pour toute consultation future. C'est la seule façon d'obtenir les meilleurs résultats et une sécurité optimale d'utilisation.

Leia este manual cuidadosamente antes de utilizar este aparelho e guarde-o para consulta futura. Só assim, poderá obter os melhores resultados e a máxima segurança na utilização.

Llegiu atentament aquest manual abans d'utilitzar aquest aparell i deseu-lo per a futures consultes. Només així podreu obtenir els millors resultats i la màxima seguretat d'ús.

**Indicaciones de seguridad**

Antes de poner en funcionamiento este aparato, lea detenidamente las instrucciones de uso y guárdelas junto con la hoja de garantía, el justificante de compra y el cartón de embalaje.

**Generales**

- 1.** Este aparato pueden utilizarlo niños con edad de 8 años y superior y personas con capacidades físicas, sensoriales o mentales reducidas o falta de experiencia y conocimiento, si se les ha dado la supervisión o formación apropiadas respecto al uso del aparato de una manera segura y comprenden los peligros que implica. Los niños no deben jugar con el aparato. La limpieza y el mantenimiento a realizar por el usuario no deben realizarlo los niños sin supervisión.
- 2.** Se deberá supervisar a los niños para asegurarse de que no juegan con este aparato.
- 3.** Mantenga el aparato y su cable fuera del alcance de los niños menores de 8 años.
- 4. PRECAUCIÓN:** Para la seguridad de sus niños no deje material de embalaje (bolsas de plástico, cartón, polietileno etc.) a su alcance.

- 5.** Si el cable de alimentación está dañado, debe ser sustituido por el fabricante, el servicio técnico o cualquier otro profesional cualificado para evitar un peligro.
- 6.** No desconecte nunca tirando del cable.
- 7.** No lo ponga en funcionamiento si el cable o el enchufe están dañados o si observa que el aparato no funciona correctamente.
- 8.** No manipule el aparato con las manos mojadas.
- 9.** No sumergir el aparato en agua o cualquier otro líquido.
- 10.** Antes de su limpieza observe que el aparato está desconectado.
- 11.** El aparato debe instalarse de acuerdo con la reglamentación nacional para instalaciones eléctricas.
- 12.** Este aparato es sólo para uso doméstico.
- 13.** En caso de necesitar una copia del manual de instrucciones, puede encontrarla en [www.orbegozo.com](http://www.orbegozo.com)
- 14. ADVERTENCIA:** En caso de mala utilización, existe riesgo de posibles heridas.

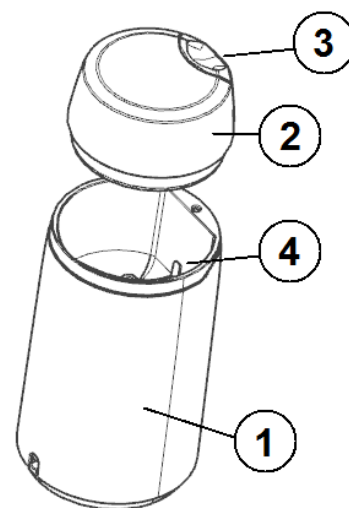
## Indicaciones especiales de seguridad para este aparato

- Este aparato está indicado exclusivamente para uso particular y para el fin previsto, no para uso profesional. No lo utilice en el exterior.
- Manténgalo alejado del calor, de la luz solar directa, de la humedad y de los bordes. No utilice el aparato con las manos húmedas. No toque el agua mientras utiliza el aparato.
- Desconectar siempre el aparato de la alimentación si éste se deja desatendido y antes del montaje, desmontaje o limpieza.
- Este aparato no debe ser usado por niños. Mantener el aparato y su cable fuera del alcance de los niños.
- Revise regularmente el aparato y el cable por si estuvieran dañados. Rogamos no ponga en funcionamiento el aparato en caso de estar defectuoso.
- No repare el aparato usted mismo, consulte a un profesional autorizado.
- Utilice únicamente accesorios originales.
- No utilice el aparato sin antes asegurarse de que la tapa esté correctamente colocada.

- No manipule el mecanismo de moler con herramientas o con los dedos. ¡Existe peligro de sufrir lesiones!
- El aparato dispone de un interruptor protector que impide que pueda funcionar sin la tapa. ¡No intente manipularlo!
- Tras el proceso de molido espere a que las cuchillas se paren del todo antes de abrir la tapa.
- La tapa no posee cierre, evite que se caiga.

### **DESCRIPCIÓN**

- 1: Cuerpo motor con área de molienda
- 2: Tapa transparente
- 3: Interruptor On/Off
- 4: Cuchilla



### **PUESTA EN FUNCIONAMIENTO DEL APARATO**

Enjuague la tapa con agua templada antes de usar el aparato por primera vez. Limpie, con mucho cuidado, el espacio de moler utilizando un paño ligeramente húmedo. ¡Atención! ¡Las cuchillas están muy afiladas!

### **PREPARACIÓN DEL APARATO**

Vierta la cantidad de granos de café deseada hasta un máximo de 30 g en el espacio de moler y coloque de nuevo la tapa.

### **CONEXIÓN ELÉCTRICA**

Conecte el aparato únicamente a una caja de enchufe de 230 V~50 Hz debidamente instalada.

### **CONECTAR/ DESCONECTAR**

- Mantenga la tapa en posición, sujetándola firmemente con una mano. Pulse el interruptor ON/OFF con la otra mano. El molinillo empezará a moler. El aparato se para al soltar el interruptor.
- Pulse el interruptor a intervalos (es decir, pulsando y soltando) para un funcionamiento por impulsos. Esto le posibilita determinar mejor el grado de molido del café.

- Se recomienda no continuar moliendo durante más de 30 segundos, ya que la operación no da lugar a un molido más fino, sino que simplemente se calienta el café con la resultante pérdida de aroma. Usted encontrará pronto la consistencia deseada de molido. Después deje reposar al aparato otros 30 segundos.
- Después de moler el café, desenchufe el aparato, quite la tapa transparente de la parte del motor y vierta el café molido.
- Nota: Para un sabor óptimo, se recomienda moler los granos de café inmediatamente antes de prepararlo.

### **LIMPIEZA**

- ¡Retire siempre el enchufe de la corriente antes de limpiar el aparato!
- No limpie el aparato debajo de un chorro de agua corriente ni sumerja el aparato en agua.
- La carcasa se puede limpiar con un paño ligeramente húmedo.
- Rogamos no utilice detergentes fuertes ni productos abrasivos.
- Los restos de café acumulados en el espacio de moler se pueden eliminar con un pincel blando y seco.
- La tapa transparente se puede limpiar enjuagándola con agua templada, secándola bien a continuación.

**ELIMINACIÓN DEL ELECTRODOMÉSTICO VIEJO**

En base a la Norma europea 2012/19/EU de Residuos de aparatos Eléctricos y Electrónicos (RAEE), los electrodomésticos viejos no pueden ser arrojados en los contenedores municipales habituales; tienen que ser recogidos selectivamente para optimizar la recuperación y reciclado de los componentes y materiales que los constituyen, y reducir el impacto en la salud humana y el medioambiente. El símbolo del cubo de basura tachado se marca sobre todos los productos para recordar al consumidor la obligación de separarlos para la recogida selectiva. El consumidor debe contactar con la autoridad local o con el vendedor para informarse en relación a la correcta eliminación de su electrodoméstico viejo.

**DECLARACIÓN DE CONFORMIDAD:**

Este dispositivo cumple con los requisitos de la Directiva de Baja Tensión 2014/35/EU y los requisitos de la directiva de Compatibilidad Electromagnética 2014/30/EU.

**GARANTÍA**

Este aparato está cubierto y cuenta con el derecho de la garantía legal conforme a la legislación vigente desde la fecha de compra. Conserve el ticket de compra para poder reclamar su derecho a la garantía. Para encontrar el servicio más cercano a su localización contacte a través del siguiente enlace web: <https://orbegozo.com/asistencia-tecnica/>

Para cualquier tipo de consulta, duda o incidencia puede ponerse en contacto con nosotros a través de nuestro correo electrónico reflejado en la página principal de este manual o a través de nuestro servicio de asistencia técnica en <https://orbegozo.com/contacto/>

Orbegozo no se hace responsable de los componentes y accesorios que son objeto de desgaste debido al uso, así como los compuestos percederos o que se hayan deteriorado por un uso indebido. Tampoco se hará responsable si el propietario ha modificado técnicamente el aparato. Consulte las condiciones legales en nuestra página web.

### **Safety Instructions**

Before switching on the appliance, please read these operating instructions carefully and keep them safely together with the guarantee slip, the receipt and if possible the box with inner packaging.

### **General Safety Instructions**

- 1.** This appliance can be used by children aged from 8 years and above and persons with reduced physical, sensory or mental capabilities or lack of experience and knowledge if they have been given supervision or instruction concerning use of the appliance in a safe way and understand the hazards involved. Children must never play with the appliance. Cleaning and user maintenance must never be carried out by children without supervision.
- 2.** Children should be supervised to ensure that they do not play with the appliance.
- 3.** Keep the appliance and the cable cord out of the reach of children less than 8 years old.
- 4. WARNING:** In order to ensure your children's safety, please keep all packaging (plastic bags, boxes, polystyrene etc.) out of their reach.

5. If the supply cord is damaged it must be repaired by the Authorized Service Agent to avoid a hazard.
6. Never pull on the cord when unplugging.
7. Do not use the unit with a damaged cord or plug, or if it is not working properly.
8. Do not handle the appliance with wet hands.
9. Never immerse the appliance in water or any other liquid.
10. Make sure the appliance has been unplugged before cleaning.
11. This appliance must be installed following the national regulations for electrical installations.
12. This appliance is for household use only.
13. In case that you need a copy of the instruction manual, you can find it in [www.orbegozo.com](http://www.orbegozo.com)
14. WARNING: In case of misuse, there is a risk of possible injury.

### **Special safety instructions for the appliance**

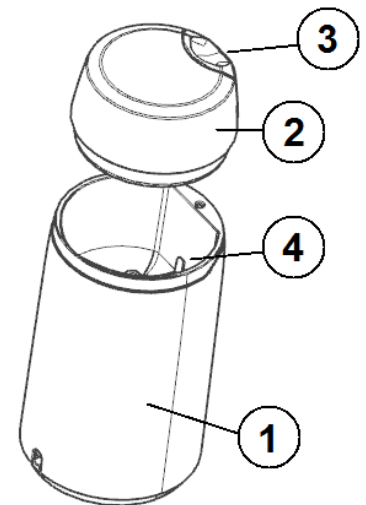
- Use the appliance only for private purposes in the manner for which it was intended. This appliance is not intended for industrial use. Do not use it outside.

- Keep it away from heat, direct sunlight, moisture (on no accounts immerse in liquid) and sharp edges. Do not use the appliance if your hands are wet. Do not touch the water.
- This appliance cannot be used by children. Keep the appliance and its cord out of reach of children
- Disconnect the appliance and unplug from power supply if machine is left unattended, or before changing the accessories or nearest parts that move when machine is used, assembled, disassembled or during cleaning.
- Check the appliance and the cable regularly for damage. Please do not switch on a damaged appliance.
- Never leave the appliance unattended. In order to protect children against the risks of electric appliances, make sure that the cable does not hang down and that children have no access to it.
- Do not repair the appliance by yourself, contact with a authorised professional.
- Only use original parts.

- Do not turn on the appliance unless the lid is properly placed.
- Do not insert tools or your fingers into the grinder, as you may risk injury!
- The appliance is fitted with a circuit breaker that prevents that the appliance can be operated without a lid. Never try to bridge this circuit breaker!
- Wait until the blade has stopped moving after grinding before you open the lid.
- The lid is not locked; prevent it from falling off.

#### **DESCRIPTION**

1. Motor part with grinding area
2. Transparent lid
3. On/Off switch
4. Blade



#### **COMMISSIONING THE APPLIANCE**

Clean the lid in a warm rinse before it is used for the first time. Wipe the grinding space carefully with a damp cloth. Careful! The blades are very sharp.

#### **USING THE APPLIANCE**

Add the desired quantity of coffee beans up to a maximum of 30 g into the grinding space and replace the lid.

#### **ELECTRICAL CONNECTION**

Only connect your appliance to a correctly installed safety plug 230 V~50 Hz.

#### **SWITCHING ON AND OFF**

- Keep the lid in position, holding it tight with one hand. Press the ON/OFF switch with your other hand and the grinder starts to grind. Just release the button to stop it.
- Press the switch in intervals (i.e. press and then release etc.) for pulse operation.

- It is recommended not to continue grinding for more than 30 seconds. Longer operation does not result in a finer grind but simply overheats the coffee resulting in loss of aroma. You will soon find your desired consistency of grind. Then let the grinder to get cold during another 30 seconds.
- After grinding your coffee, take off the transparent lid from the motor part and pour out the coffee grounds.
- Note: For optimal flavors, it is recommended to grind coffee beans immediately before brewing.

### **CLEANING**

- Always remove the plug before cleaning!
- Do not clean the appliance under running water. Do not immerse the appliance in water.
- Wipe the casing with a damp cloth. Do not use any caustic detergents or scrubs.
- Brush out any coffee residue in the grinding space with a dry brush.
- Clean the transparent lid in a warm rinse bath. Wipe until thoroughly dry afterwards.

### **DISPOSAL OF OLD ELECTRICAL APPLIANCES**



The European directive 2012/19/EU on Waste Electrical and Electronic Equipment (WEEE), requires that old household electrical appliances must not be disposed of in the normal unsorted municipal waste stream. Old appliances must be collected separately in order to optimize the recovery and recycling of the materials they contain, and reduce the impact on human health and the environment. The crossed out "wheeled bin" symbol on the product reminds you of your obligation, that when you dispose of the appliance, it must be separately collected. Consumers should contact their local authority or retailer for information concerning the correct disposal of their old appliance.

### **DECLARATION OF CONFORMITY:**

This device complies with the requirements of the Low Voltage Directive 2014/35/EU and the requirements of the EMC directive 2014/30/EU.

### **GUARANTEE**

This appliance is covered and is entitled to the legal guarantee in accordance with the legislation in force from the date of purchase. Keep the purchase receipt to be able to claim your right to the guarantee. To find the closest service to your location, contact through the following web link: <https://orbegozo.com/asistencia-tecnica/>

For any type of query, doubt or incident, you can contact us through our email shown on the main page of this manual or through our technical assistance service at <https://orbegozo.com/contacto/>

Orbegozo is not responsible for components and accessories that are subject to wear and tear due to use, as well as perishable compounds or those that have deteriorated due to improper use. Nor will it be held responsible if the owner has technically modified the device. Check the legal conditions on our website.

**Conseils généraux de sécurité**

Lisez très attentivement le mode d'emploi avant la mise en service de cet appareil. Conservez soigneusement le mode d'emploi ainsi que le bulletin de garantie, le ticket de caisse et, si possible, le carton et l'emballage intérieur.

- 1.** Cet appareil peut être utilisé par des enfants 8 ans ou plus et des personnes présentant un handicap physique, sensoriel, mental ou moteur voire ne disposant pas des connaissances et de l'expérience nécessaires en cas de surveillance ou d'instructions sur l'usage de cet appareil en toute sécurité et de compréhension des risques impliqués. Les enfants ne doivent pas jouer avec l'appareil. Le nettoyage et la maintenance ne doivent pas être effectués par des enfants sans surveillance.
- 2.** Les enfants doivent être surveillés afin de s'assurer qu'ils ne jouent pas avec cet appareil.
- 3.** Gardez l'appareil et le câble à la portée des enfants de moins de 8 ans.
- 4. ATTENTION:** Par mesure de sécurité vis-à-vis des enfants, ne laissez pas les emballages (sac en plastique, carton, polystyrène) à leur portée.

- 5.** Si le cordon d'alimentation est endommagé, adressez-vous à un service technique agréé afin d'éviter un danger.
- 6.** Ne débranchez jamais en tirant du cordon.
- 7.** Ne jamais le faire fonctionner si le cordon ou la fiche sont abîmés ou si vous remarquez que l'appareil ne fonctionne pas correctement.
- 8.** Ne pas manipuler l'appareil, les mains mouillées.
- 9.** Ne jamais placer l'appareil près dans l'eau ou autre liquide.
- 10.** Avant de nettoyer l'appareil, vérifiez s'il est bien débranché.
- 11.** L'appareil doit être installé suivant les normes nationales pour les installations électriques.
- 12.** Cet appareil n'est apte que pour une utilisation domestique.
- 13.** En cas où vous avez besoin d'une copie du manuel d'instructions, vous pouvez le trouver sur [www.orbegozo.com](http://www.orbegozo.com)
- 14. AVERTISSEMENT:** En cas de mauvaise utilisation de l'appareil, il y a un risque de blessure.

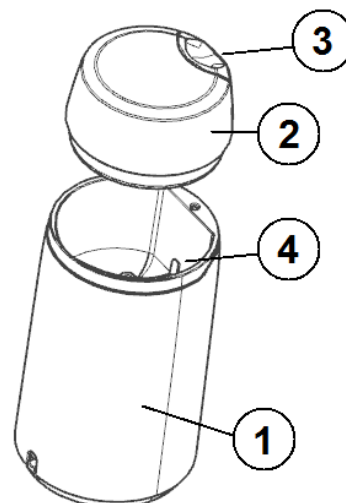
## Conseils de sécurité spécifiques pour cet appareil

- N'utilisez l'appareil que pour un usage privé et pour l'usage prévu. Cet appareil n'est pas destiné à un usage commercial. Ne l'utilisez pas à l'extérieur.
- N'exposez pas l'appareil à la chaleur, aux rayonnements solaires directs, à l'humidité. Le tenir à l'écart de bords tranchants. N'utilisez pas l'appareil si vous avez des mains mouillées. Ne pas plonger les mains dans l'eau.
- Cet appareil ne doit pas être utilisé par des enfants. Tenir l'appareil et son raccord au courant, hors de la portée des enfants.
- Arrêter l'appareil et débrancher l'alimentation, si: l'appareil reste sans surveillance, ou avant de changer les accessoires ou quelconques parties en mouvement lors de l'utilisation, le montage, le démontage ou le nettoyage
- Vérifiez régulièrement si l'appareil et le câble ne présentent pas de dommages. Un appareil endommagé ne doit pas être utilisé.
- Ne réparez pas l'appareil vous-même. Adressez-vous à un service technique agréé.
- N'employez que des accessoires d'origine.
- N'utilisez l'appareil que si vous êtes certain que le couvercle a été mis en place correctement.

- Ne manipulez pas le mécanisme de broyage avec des outils ou avec les doigts. Risque de blessures !
- L'appareil est muni d'un commutateur de sécurité qui empêche que l'appareil ne puisse être mis en service lorsque le couvercle n'est pas en place. N'essayez pas de faire marcher l'appareil quand même!
- Après la procédure de broyage, attendez que le couteau se soit complètement arrêté avant d'enlever le couvercle.
- Le couvercle n'est pas bloqué. Evitez de le faire tomber.

#### **DESCRIPTION**

1. partie moteur et de rectification zone
2. Couvercle transparent
3. Interrupteur Marche / Arrêt
4. Blade



#### **MISE EN SERVICE DE L'APPAREIL**

Avant la première utilisation, veuillez nettoyer le couvercle dans de l'eau de lessive chaude. Frottez avec précaution le réceptacle de broyage à l'aide d'un chiffon légèrement humide. Attention ! Les couteaux sont extrêmement aiguisés !

#### **UTILISATION DE L'APPAREIL**

Placez la quantité voulue de grains de café, au max. 30 grammes, dans le réceptacle de broyage et remettez le couvercle en place.

#### **BRANCHEMENT ELECTRIQUE**

Ne branchez votre appareil que sur une prise de courant 230 V~50 Hz, munie d'un contact de mise à la terre.

**MISE EN SERVICE /ARRET**

- D'une main, maintenez le couvercle en position. De l'autre, appuyez sur la touche de mise en service/ arrêt. Le dispositif de broyage commence à mouder le café. L'appareil s'arrête de mouder lorsque vous lâchez le commutateur.
- Appuyez sur le commutateur à intervalles réguliers (c.a.d. appuyez puis relâchez alternativement le commutateur). Ainsi, vous obtiendrez un fonctionnement en mode pulsé.
- Il est recommandé de ne pas continuer de broyage pour plus de 30 secondes. Plus l'exploitation n'entraîne pas une mouture plus fine, mais tout simplement le café surchauffe résultant en une perte d'arôme. Vous trouverez bientôt votre consistance désirée de la mouture. Ensuite, laissez l'appareil pendant 30 secondes sans utilisation.
- Après le broyage de votre café, retirer le couvercle transparent de la partie moteur et de verser le marc de café.
- Note: Pour des saveurs optimales, il est recommandé de mouder les grains de café immédiatement avant l'infusion.

**NETTOYAGE**

- Avant le nettoyage de l'appareil, retirez toujours la prise au secteur!
- Ne nettoyez pas l'appareil sous l'eau courante. Ne plongez jamais l'appareil dans l'eau.
- Le boîtier peut être nettoyé à l'aide d'un chiffon légèrement humide. N'utilisez jamais de nettoyeurs corrosifs ou abrasifs.
- Les restes de café qui se sont déposés dans le réceptacle de broyage peuvent être retirés à l'aide d'un pinceau fin et sec.
- Vous pouvez nettoyer le couvercle transparent dans de l'eau de vaisselle chaude. Ensuite, bien sécher le couvercle.

**ENLEVEMENT DES APPAREILS MENAGERS USAGES**

La directive européenne 2012/19/EU sur les Déchets des Equipements Electriques et Electroniques (DEEE), exige que les appareils ménagers usages ne soient pas jetés dans le flux normal des déchets municipaux. Les appareils usagés doivent être collectés séparément afin d'optimiser le taux de récupération et le recyclage des matériaux qui les composent, et réduire l'impact sur la santé humaine et l'environnement. Le symbole de la poubelle barrée est apposée sur tous les produits pour rappeler les obligations de collète séparée. Les consommateurs devront contacter les autorités locales ou leur revendeur concernant la démarche à suivre pour l'enlèvement de leur vieil appareil.

**DÉCLARATION DE CONFORMITÉ:**

Cet appareil est conforme aux exigences de la Directive Basse Tension 2014/35/EU et aux exigences de la directive EMC 2014/30/EU.

**GARANTIE**

Cet appareil est couvert et bénéficie de la garantie légale conformément à la législation en vigueur à compter de la date d'achat. Conservez le reçu d'achat pour pouvoir faire valoir votre droit à la garantie. Pour trouver le service le plus proche de votre emplacement, contactez via le lien Web suivant : <https://orbegozo.com/asistencia-tecnica/>

Pour tout type de requête, doute ou incident, vous pouvez nous contacter via notre e-mail indiqué sur la page principale de ce manuel ou via notre service d'assistance technique à <https://orbegozo.com/contacto/>

Orbegozo n'est pas responsable des composants et accessoires soumis à l'usure due à l'utilisation, ainsi que des composés périssables ou de ceux qui se sont détériorés en raison d'une mauvaise utilisation. Il ne sera pas non plus tenu responsable si le propriétaire a modifié techniquement l'appareil. Consultez les conditions légales sur notre site.

**Avisos de Segurança**

Leia cuidadosamente este Manual de Operação antes da colocação de Operação do Aparelho e guarde inclusive o Termo de Garantia, Nota Fiscal e, quando possível, a cartonagem com a embalagem interna.

**Gerais**

- 1.** Este aparelho pode ser usado por crianças maiores de 8 anos e por pessoas com capacidades físicas, sensoriais ou mentais reduzidas ou com falta de experiência e conhecimento, sempre que lhes seja dada a supervisão apropriada ou instruções para a utilização do aparelho de forma segura e de modo a que compreendam os perigos inerentes. Não deixe que crianças brinquem com o aparelho. Não permita a limpeza e manutenção do aparelho pelo utilizador a crianças sem vigilância.
- 2.** As crianças deverão ser supervisionadas, para se assegurar de que não brincam com a unidade.
- 3.** Mantenha o aparelho e o seu cabo fora do alcance de crianças menores de 8 anos.
- 4.** PRECAUÇÃO: Para a segurança dos seus filhos, não deixe partes da embalagem (sacos plásticos, papelão, esferovite, etc.) ao alcance dos mesmos.
- 5.** Se o cabo de ligação estiver danificado recorra a um serviço técnico autorizado com o fim de evitar riscos.

6. Nunca desligue o aparelho puxando pelo cabo.
7. Não ponha em funcionamento se o cabo ou a ficha estiverem estragados ou se observa que o aparelho não funciona correctamente.
8. Não utilize o aparelho com as mãos molhadas.
9. Não mergulhe o aparelho em água nem em nenhum outro líquido.
10. Antes de efectuar a sua limpeza comprove que o aparelho está desligado.
11. O aparelho deve ser instalado de acordo com a regulamentação nacional para instalações eléctricas.
12. Este aparelho destina-se apenas a uso doméstico.
13. No caso em que você precisa de uma cópia do manual de instruções, você pode encontrá-lo em [www.orbegozo.com](http://www.orbegozo.com)
14. ATENÇÃO: Em caso de utilização incorreta do aparelho, há um risco de possíveis lesões.

### **Indicações de segurança especiais para este aparelho**

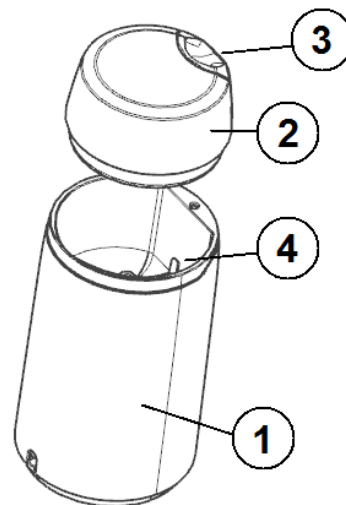
- Use este aparelho exclusivamente para finalidade particular e seu fim. Este aparelho não é previsto para uso industrial. Não utilize ao ar livre.

- Deixe longe do calor, de radiação solar directa, de humidade e de arestas afiadas. Não utilize o aparelho com mãos húmidas. Não coloque a mão na água.
- Este aparelho não deve ser utilizado por crianças. Manter o aparelho e o cabo eléctrico fora do alcance das crianças.
- Desligar o aparelho e retirá-lo da alimentação em caso de não vigilância e antes de mudar os acessórios ou peças próximas que se movam durante a utilização, antes da montagem, da desmontagem ou da limpeza.
- Verifique regularmente o dispositivo eo cabo por eventuais danos. Por favor, não utilize o aparelho em caso de defeito.
- Não tente reparar o aparelho sozinho, consulte um profissional licenciado.
- Somente utilize acessórios originais.
- Utilize o aparelho só quando está assegurado que a tampa está colocada adequadamente.
- Não introduza ferramentas ou os dedos no moinho. Perigo de ferimentos!
- O aparelho está equipado com interruptor de segurança que impede o seu funcionamento sem a tampa. Não tente pô-lo a funcionar sem a tampa.
- Após o processo de moagem, espere pela paragem das lâminas.

- A tampa não está fixada. Evite que a tampa caia.

### **DESCRIÇÃO**

1. Motor parte com área de moagem
2. Tampa transparente
3. On / Off
4. Lâmina



### **COLOCAÇÃO EM FUNCIONAMENTO**

Antes da primeira utilização, lave a tampa em água com detergente da loiça. A área de moagem deve ser limpa cuidadosamente com um pano ligeiramente húmido. Cuidado! As lâminas estão muito afiadas!

### **UTILIZAÇÃO DO APARELHO**

Insira a quantidade pretendida de grãos de café, no máximo 30g, para dentro da área de moagem e volte a colocar a tampa.

### **LIGAÇÃO ELÉCTRICA**

Conecte o aparelho somente a uma tomada eléctrica de 230V~50 Hz com contacto de segurança e instalada adequadamente.

### **LIGAR/DESLIGAR**

- Com uma mão mantenha a tampa na posição correcta. Com a outra mão pressione o interruptor de ligar/desligar. O aparelho desliga assim que largar o interruptor.
- Carregue no interruptor em intervalos (isto é, carregue e liberte-o diversas vezes) para obter um funcionamento por impulsos. Este he permite determinar melhor o grau de moagem do produto.
- Recomenda-se não continuar a moagem de mais de 30 segundos. Longer operação não resultará em uma moagem mais fina, mas simplesmente superaquecer o café, resultando em perda de aroma. Você vai logo descobrir sua consistência desejada de moer. Então, deixe o aparelho durante mais 30 segundos sem uso.
- Depois de moer o café, retire a tampa transparente da parte motora e despejar o pó de café.
- Nota: Para o sabor ideal, é recomendado para moer grãos de café imediatamente antes do preparo.

### **LIMPEZA**

- ¡Antes da limpeza, retire sempre a ficha eléctrica da tomada!
- Não limpe o aparelho sob a água da torneira. Não mergulhe o aparelho em água.
- A parte exterior pode ser limpa com um pano ligeiramente humedecido. Não use detergentes abrasivos ou cáusticos.
- Os resíduos de café acumulados dentro do espaço de moagem podem ser removidos com um pincel macio e seco.
- A tampa transparente pode ser limpa em água morna de lavar a loiça. Em seguida, seque muito bem.

**RECOLHA DOS ELETRODOMÉSTICOS**

A diretiva Européia 2012/19/EU referente à gestão de resíduos de aparelhos elétricos e eletrônicos (RAEE), prevê que os eletrodomésticos não devem ser escoados no fluxo normal dos resíduos sólidos urbanos. Os aparelhos desatualizados devem ser recolhidos separadamente para otimizar a taxa de recuperação e reciclagem dos materiais que os compõem e impedir potenciais danos para a saúde humana e para o ambiente. O símbolo constituído por um contêdor de lixo barrado com uma cruz deve ser colocado em todos os produtos por forma a recordar a obrigatoriedade de recolha separada. Os consumidores devem contactar as autoridades locais ou os pontos de venda para solicitar informação referente ao local apropriado onde devem depositar os eletrodomésticos velhos.

**DECLARAÇÃO DE CONFORMIDADE:**

Este dispositivo está em conformidade com as exigências da Directiva de Baixa Tensão 2014/35/EU e os requisitos da diretiva EMC 2014/30/EU.

**GARANTIA**

Este aparelho está coberto e tem direito à garantia legal de acordo com a legislação em vigor a partir da data de compra. Guarde o recibo de compra para poder reclamar o seu direito à garantia. Para encontrar o serviço mais próximo de sua localização, entre em contato através do seguinte link da web: <https://orbegozo.com/assistencia-tecnica/>

Para qualquer tipo de consulta, dúvida ou incidente, pode contactar-nos através do nosso e-mail apresentado na página principal deste manual ou através do nosso serviço de assistência técnica em <https://orbegozo.com/contacto/>

Orbegozo não se responsabiliza por componentes e acessórios que estejam sujeitos a desgaste devido ao uso, bem como compostos perecíveis ou deteriorados por uso indevido. Também não será responsável se o proprietário tiver modificado tecnicamente o dispositivo. Verifique as condições legais no nosso site.

### **Indicacions de seguretat**

Abans de posar en funcionament aquest aparell, llegiu detingudament les instruccions d'ús i deseu-les juntament amb el full de garantia, el justificant de compra i el cartó d'embalatge.

### **Generals**

1. Aquest aparell el poden utilitzar nens amb edat de 8 anys i superior i persones amb capacitats físiques, sensorials o mentals reduïdes o manca d'experiència i coneixement, si se'ls ha donat la supervisió o formació apropiades respecte a l'ús de l'aparell d'una manera segura i comprenen els perills que implica. Els nens no han de jugar amb l'aparell. La neteja i el manteniment que ha de fer l'usuari no l'han de fer els nens sense supervisió.
2. Cal supervisar els nens per assegurar-se que no juguen amb aquest aparell.
3. Mantingueu l'aparell i el cable fora de l'abast dels nens menors de 8 anys.
4. **ATENCIÓ:** Per a la seguretat dels vostres nens no deixeu material d'embalatge (bosses de plàstic, cartró, polietilè, etc.) al vostre abast.

5. Si el cable d'alimentació està malmès, ha de ser substituït pel fabricant, el servei tècnic o qualsevol altre professional qualificat per evitar un perill.
6. No desconnecteu mai estirant el cable.
7. No el poseu en funcionament si el cable o l'endoll estan malmesos o si observeu que l'aparell no funciona correctament.
8. No manipuleu l'aparell amb les mans mullades.
9. No submergeu l'aparell en aigua o qualsevol altre líquid.
10. Abans de netejar, observeu que l'aparell està desconnectat.
11. L'aparell s'ha d'instal·lar segons la reglamentació nacional per a instal·lacions elèctriques.
12. Aquest aparell és només per a ús domèstic.
13. En cas de necessitar una còpia del manual d'instruccions, podeu trobar-la a [www.orbegozo.com](http://www.orbegozo.com)
14. **ADVERTIMENT:** En cas de mala utilització, hi ha risc de possibles ferides.

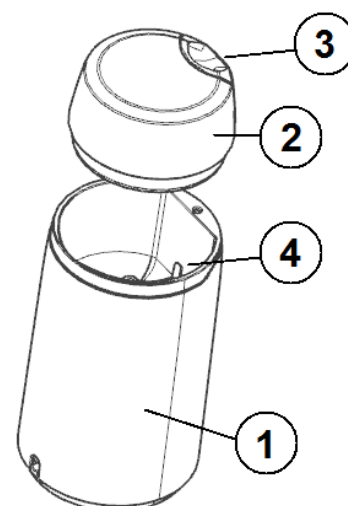
## Indicacions especials de seguretat per a aquest aparell

- Aquest aparell està indicat exclusivament per a ús particular i per a la finalitat prevista, no per a ús professional. No el feu servir a l'exterior.
- Mantingueu-lo allunyat de la calor, de la llum solar directa, de la humitat i de les vores. No utilitzeu l'aparell amb les mans humides. No toqueu l'aigua mentre feu servir l'aparell.
- Desconnecteu sempre l'aparell de l'alimentació si aquest es deixa desatès i abans del muntatge, desmuntatge o neteja.
- Aquest aparell no ha de ser utilitzat per nens. Manteniu l'aparell i el cable fora de l'abast dels nens.
- Reviseu regularment l'aparell i el cable per si estiguessin danyats. Preguem que no poseu en funcionament l'aparell en cas d'estar defectuós.
- No reperi l'aparell vostè mateix, consulteu un professional autoritzat.
- Utilitzeu només accessoris originals.
- No utilitzeu l'aparell sense assegurar-vos que la tapa estigui correctament col·locada.

- No manipuleu el mecanisme de moldre amb eines o amb els dits. Hi ha perill de patir lesions!
- L'aparell disposa d'un interruptor protector que impedeix que pugui funcionar sense la tapa. No intenteu manipular-lo!
- Després del procés de mòlt espereu que les fulles s'aturin del tot abans d'obrir la tapa.
- La tapa no té tancament, eviteu que caigui.

### **DESCRIPCIÓ**

- 1: Cos motor amb àrea de mòlta  
 2: Tapa transparent  
 3: Interruptor On /Off  
 4: Fulla



### **POSADA EN FUNCIONAMENT DE L'APARELL**

Esbandiu la tapa amb aigua tèbia abans d'usar l'aparell per primera vegada. Netegeu, amb molt de compte, l'espai de moldre utilitzant un drap lleugerament humit. Atenció! Les fulles estan molt esmolades!

### **PREPARACIÓ DE L'APARELL**

Aboqui la quantitat de grans de cafè desitjada fins a un màxim de 30 g a l'espai de moldre i poseu de nou la tapa.

### **CONNEXIÓ ELÈCTRICA**

Connecteu l'aparell únicament a una caixa d'endoll de 230 V~50 Hz degudament instal·lada.

### **CONNECTAR/ DESCONNECTAR**

- Mantingueu la tapa en posició, subjectant-la fermament amb una mà. Premeu l'interruptor ON/OFF amb l'altra mà. El molinet comencés a moldre. L'aparell es para en deixar anar l'interruptor.
- Premeu l'interruptor a intervals (és a dir, prement i deixant anar) per a un funcionament per impulsos. Això us permet determinar millor el grau de mòlt del cafè.

- Es recomana no continuar molint durant més de 30 segons, ja que l'operació no dóna lloc a un mòlt més fi, sinó que simplement escalfa el cafè amb la pèrdua d'aroma resultant. Trobareu aviat la consistència desitjada de mòlt. Després deixeu reposar a l'aparell 30 segons més.
- Després de moldre el cafè, desendolieu l'aparell, tregui la tapa transparent de la part del motor i aboqui el cafè mòlt.
- Nota: Per a un sabor òptim, es recomana moldre els grans de cafè immediatament abans de preparar-lo.

## **NETEJA**

- Traieu sempre l'endoll del corrent abans de netejar l'aparell!
- No netegeu l'aparell sota un raig d'aigua corrent ni submergiu l'aparell en aigua.
- La carcassa es pot netejar amb un drap lleugerament humit.
- Preguem no utilitzeu detergents forts ni productes abrasius.
- Les restes de cafè acumulades a l'espai de moldre es poden eliminar amb un pinzell tou i sec.
- La tapa transparent es pot netejar esbandint-la amb aigua tèbia, assecant-la bé a continuació.

## **ELIMINACIÓ DE L'ELECTRODOMÈSTIC VELL.**



En base a la Norma europea 2012/19/UE de Residus d'aparells Elèctrics i Electrònics (RAEE), els electrodomèstics vells no poden ser llençats als contenidors municipals habituals; han de ser recollits selectivament per optimitzar la recuperació i el reciclatge dels components i materials que els constitueixen, i reduir l'impacte en la salut humana i el medi ambient. El símbol del contenidor d'escombraries es marca sobre tots els productes per recordar al consumidor l'obligació de separar-los per a la recollida selectiva.

El consumidor ha de contactar amb l'autoritat local o amb el venedor per informar-se sobre la correcta eliminació del seu electrodomèstic vell.

**DECLARACIÓ DE CONFORMITAT:** Aquest dispositiu compleix els requisits de la Directiva de Baixa Tensió 2014/35/EU i els requisits de la directiva de Compatibilitat Electromagnètica 2014/30/EU.

## **GARANTIA**

Aquest aparell està cobert i compta amb el dret de la garantia legal d'acord amb la legislació vigent des de la data de compra. Conserveu el tiquet de compra per poder reclamar el vostre dret a la garantia. Per trobar el servei més proper a la seva localització contacteu a través del següent enllaç web: <https://orbegozo.com/asistencia-tecnica/>

Per a qualsevol tipus de consulta, dubte o incidència podeu posar-vos en contacte amb nosaltres a través del nostre correu electrònic reflectit a la pàgina principal d'aquest manual o a través del nostre servei d'assistència tècnica a <https://orbegozo.com/contacto/>

Orbegozo no es fa responsable dels components i accessoris que són objecte de desgast a causa de l'ús, així com els compostos peribles o que s'hagin deteriorat per un ús indegut. Tampoc no se'n farà responsable si el propietari ha modificat tècnicament l'aparell. Consulteu les condicions legals a la nostra pàgina web.