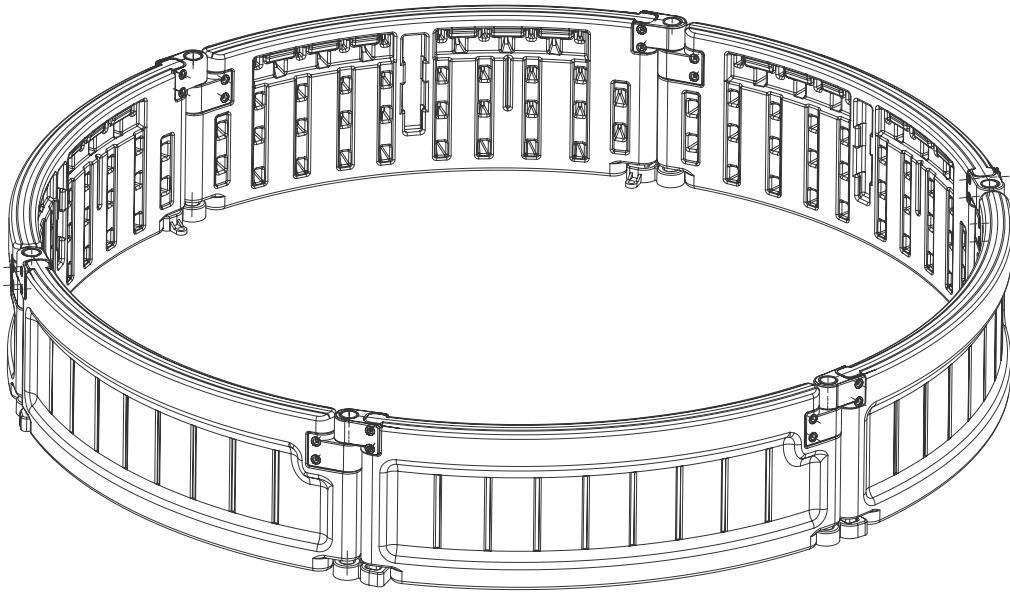




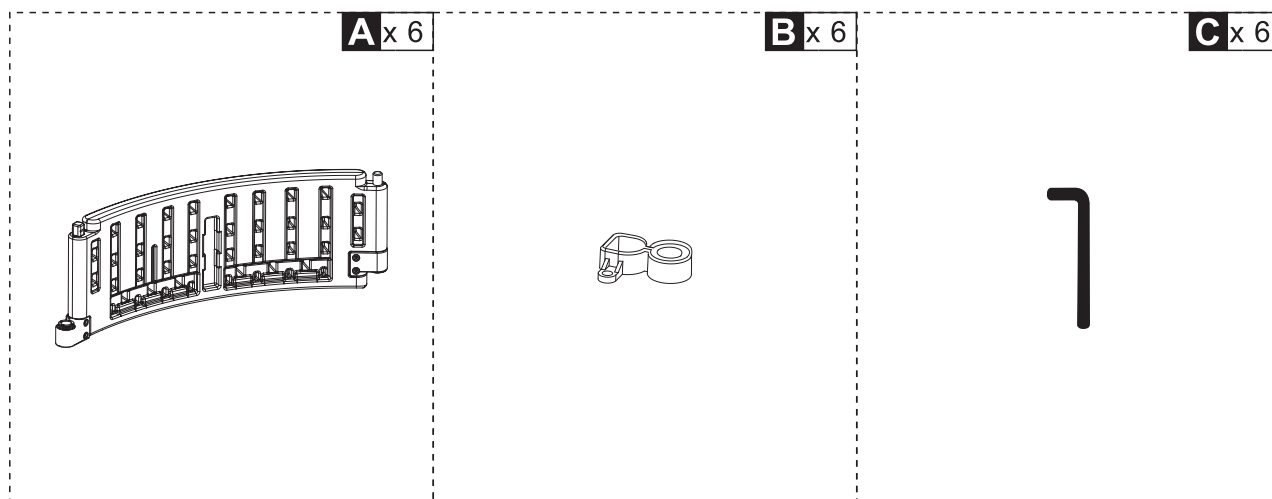
INbmb148_GL

845-550



IMPORTANT, RETAIN FOR FUTURE REFERENCE: READ CAREFULLY

ASSEMBLY & INSTRUCTION MANUAL



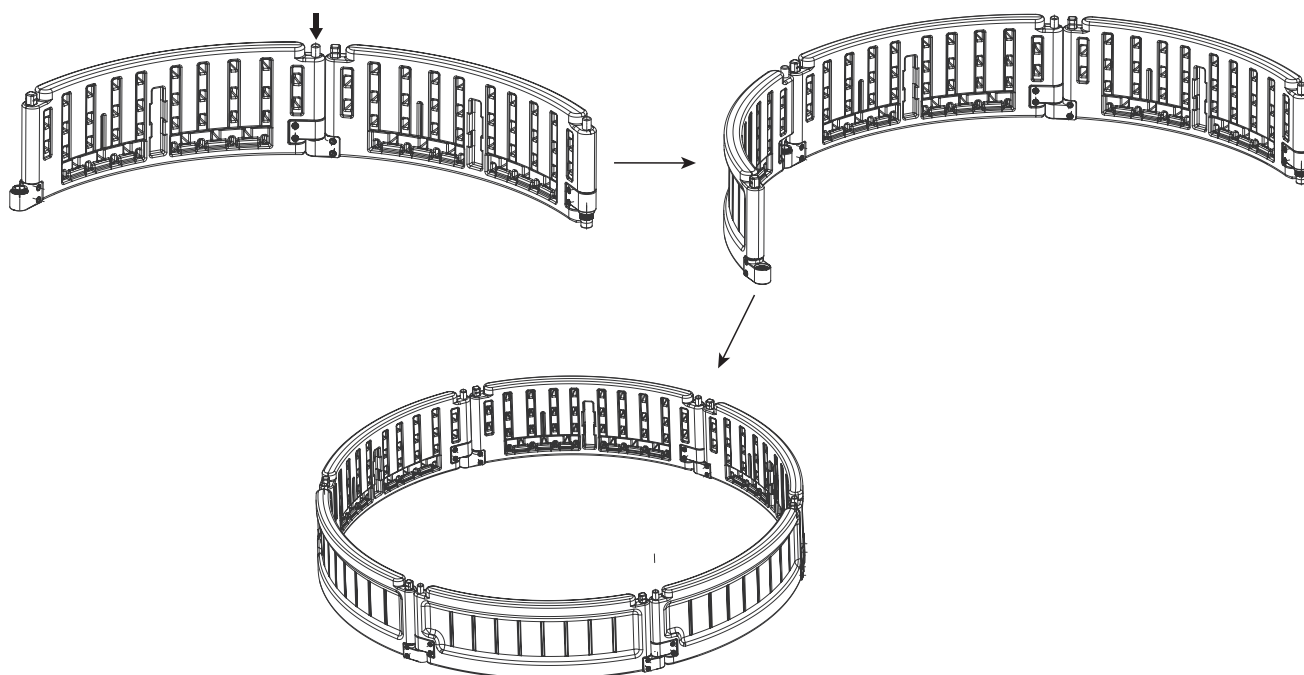
EN_Step1: Insert the panel one by one together as below, until the shape you wanted

FR_Étape 1: Encastrez les panneaux un par un comme ci-dessous, jusqu'à obtenir la forme que vous souhaitez.

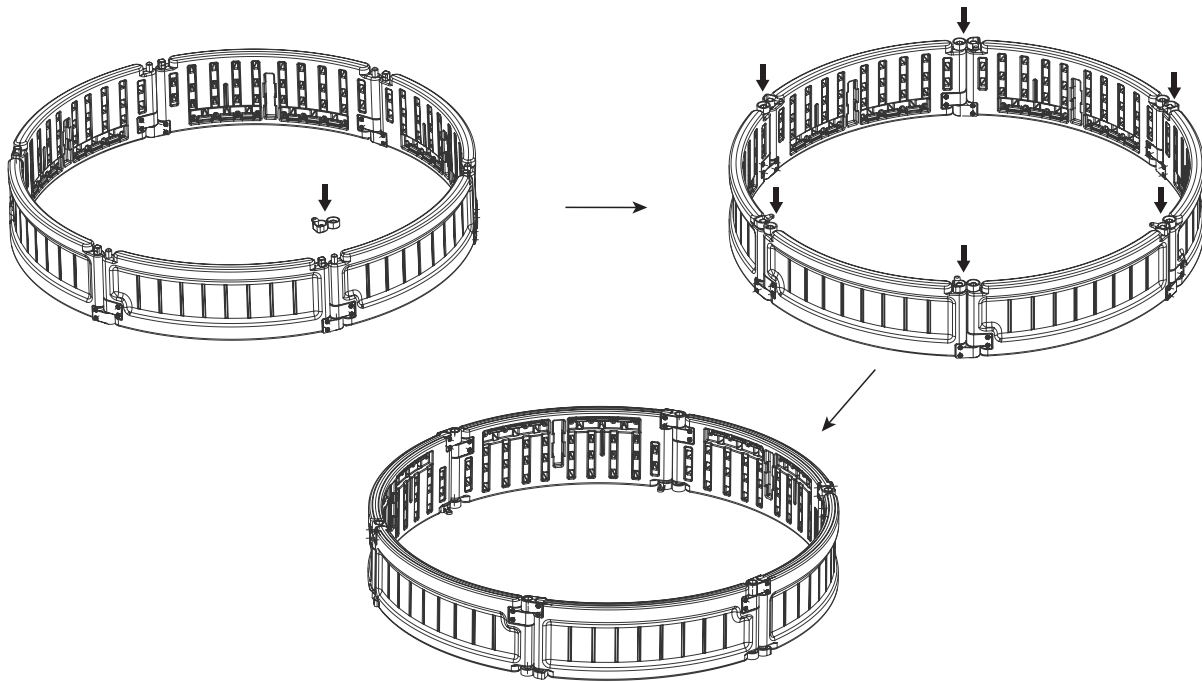
ES_Paso 1: Inserte los paneles uno por uno como lo que se muestra a continuación, hasta que obtenga la forma que desea.

DE_Schritt 1: Stecken Sie die Platten einzeln wie unten beschrieben zusammen, bis die gewünschte Form erreicht ist.

IT_Passaggio 1: inserire il pannello uno per uno insieme come indicato di seguito, fino alla forma che desidera.



EN_Step2: Lock the connection rings and then turn around after finished.
FR_Étape 2: Verrouillez les anneaux de connexion et retournez l'assemblage une fois terminé.
ES_Paso 2: Bloquee los anillos de conexión, luego dé la vuelta después de terminar este paso.
DE_Schritt 2: Verriegeln Sie die Verbindungsringe und drehen Sie sie dann um, wenn Sie fertig sind.
IT_Passaggio 2: bloccare gli anelli di connessione e poi girarsi quando sia completata la connessione di tutti i pannelli.



EN_Step3: Insert the "L" Pins into ground.
FR_Étape 3: Enfoncez les chevilles en "L" dans le sol.
ES_Paso 3: Inserte los pasadores en forma de "L" en el suelo.
DE_Schritt 3: Stecken Sie die „L“-Stifte in den Boden.
IT_Passaggio 3: inserire i perni a forma di "L" nel suolo.

