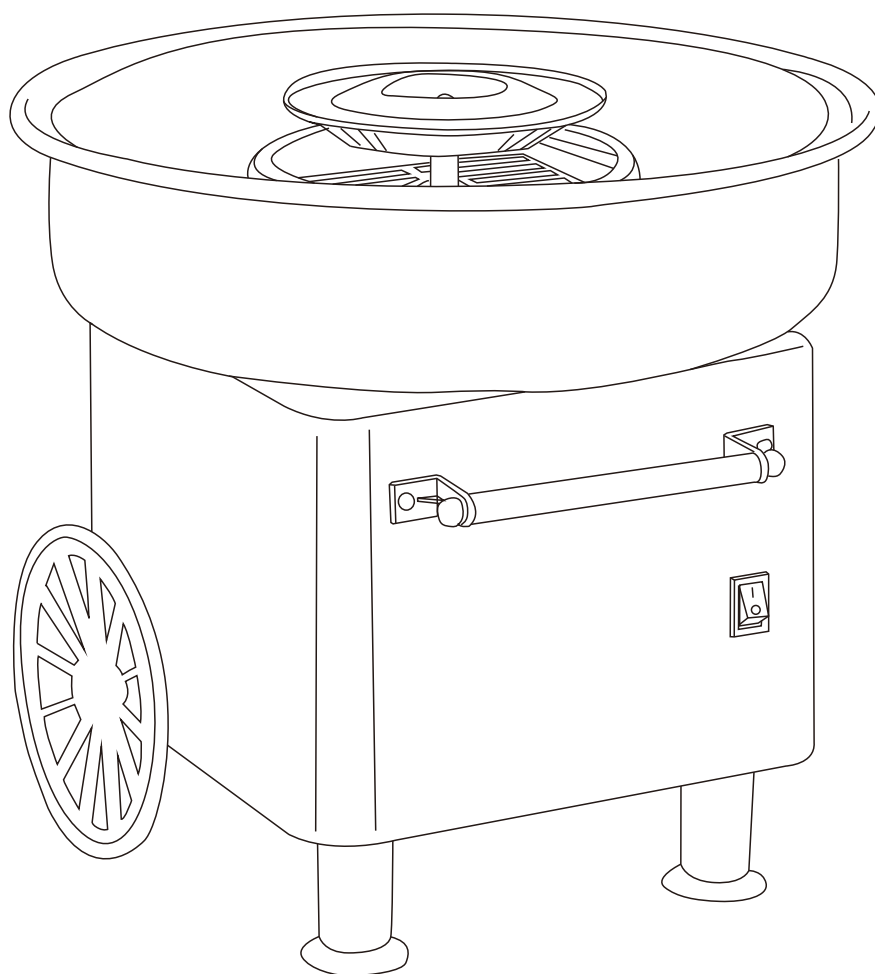




IN221200102V02_UK_FR_ES_PT_DE_IT

800-018_800-047



AC220-240V~50/60Hz 450-550W



EN_IMPORTANT, RETAIN FOR FUTURE REFERENCE: READ CAREFULLY.

FR_IMPORTANT : A LIRE ATTENTIVEMEN ET A CONSERVER POUR VOUS Y REFERER ULTERIEUREMENT.


ES_IMPORTANTE, LEA Y GUARDE PARA FUTURAS REFERENCIAS.

PT_IMPORTANTE, RETER PARA REFERÊNCIA FUTURA: LEIA ATENTAMENTE.

DE_WICHTIG! SORGFÄLTIG LESEN UND FÜR SPÄTER NACHSCHLAGEN AUFBEWAHREN.

IT_IMPORTANTE! CONSERVARE IL PRESENTE MANUALE PER FUTURO RIFERIMENTO E LEGGERLO ATTENTAMENTE.

When using electrical appliances, basic safety precautions should always be followed, including the following:

1. Read all instructions before using the appliance.
2. This appliance can be used by children aged from 8 years and above and persons with reduced physical, sensory or mental capabilities or lack of experience and knowledge if they have been given supervision or instruction concerning use of the appliance in a safe way and understand the hazards involved.
3. Children shall not play with the appliance.
4. Cleaning and user maintenance shall not be made by children unless they are older than 8 and supervised.
5. Keep the appliance and its cord out of reach of children less than 8 years.
6. Appliances are not intended to be operated by means of an external timer or separate remote-control system.
7. If the supply cord is damaged, it must be replaced by the manufacturer, its service agent or similarly qualified persons in order to avoid a hazard.
8. The appliance is for household use.
9. DO NOT TOUCH hot surfaces. Use the handles or knobs.
10. Do not place the cord, plug or any part of this unit in water or other liquids – this is an electrical hazard.
11. Unplug the appliance when not in use or before cleaning.
12. It is not recommended to attach accessories to the appliance – this could cause an injury.
13. DO NOT use outdoors.
14. Do not let the cord hang over the edge of the table or touch hot surfaces.
15. DO NOT place on or near hot gas or electric burners.
16. Take caution when moving the appliance.
17. Do not use this appliance for anything other than its intended use.
18. Never leave the unit unattended when in use or plugged in.
19. Check the heating compartment for any debris before turning on.
20. The centre can get hot. Avoid contact until it has cooled down.
21. A short power cord is included, reducing the risk of entanglement or tripping.
22. A longer detachable power cord can be used with care.
23. The marked electrical rating of an extension cord should be as great as the electrical rating of the appliance.
24. Keep hands away from the appliance when it is on.
25.  Caution, hot surface.

IMPORTANT SAFETY PRECAUTIONS

- A. Never immerse in water.
- B. Never use near water.
- C. Never use an abrasive sponge or cloth.
- D. Never clean with a scouring pad.
- E. Do not leave the unit unattended when in use.
- F. Never place anything other than the intended sugar (no more than 10 g) into the extractor head.
- G. Unplug when not in use and when cleaning.
- H. Do not use if the cord or plug is damaged. Do not use if the appliance malfunctions.
- I. Do not put in the dishwasher.
- J. Keep out the reach of children.

INTRODUCTION

Thank you for purchasing this nostalgic-looking cotton candy maker. Please take care of your new purchase by following all instructions and precautions.

You can use a variety of flavoured sugars with your new item, such as:

- Bubble gum
- Boo blue
- Spooky fruiti
- Silly nilly

TIP! – You need to use pure sugar, but you can also add a small amount of flavouring and colouring.

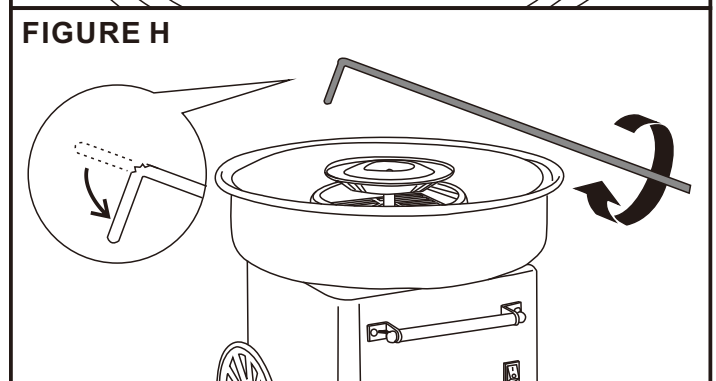
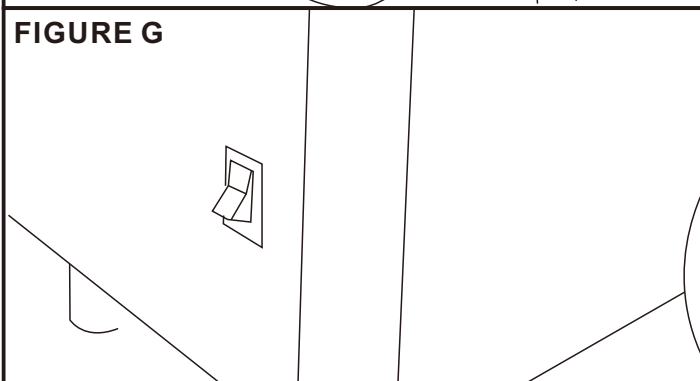
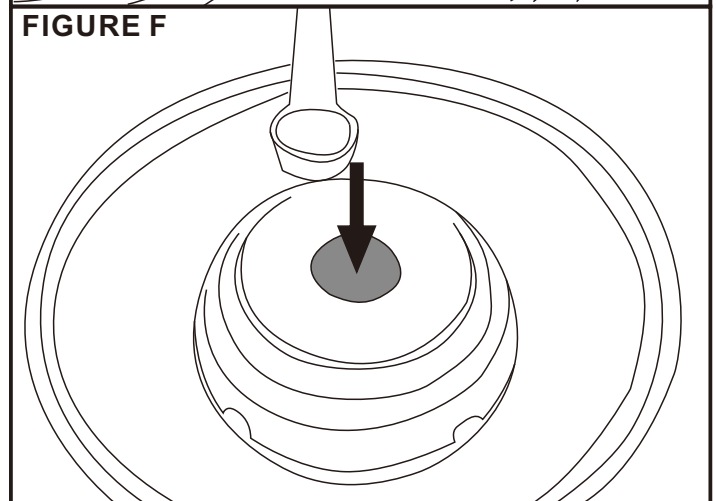
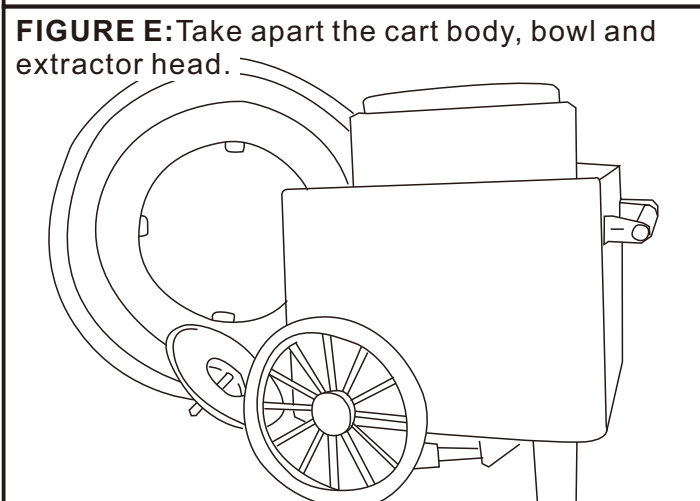
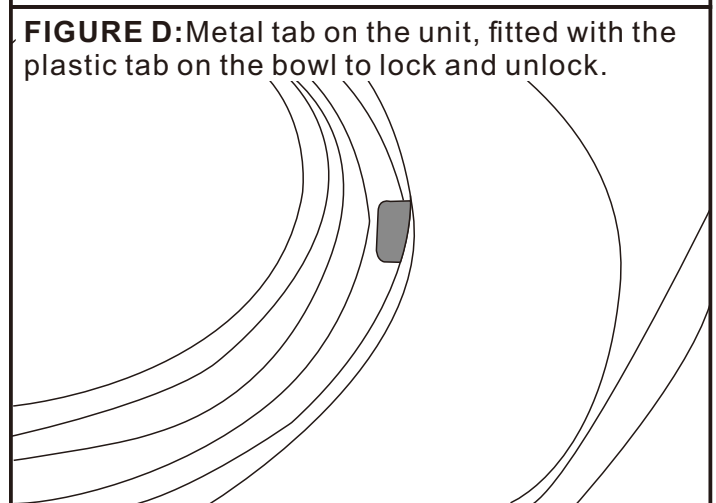
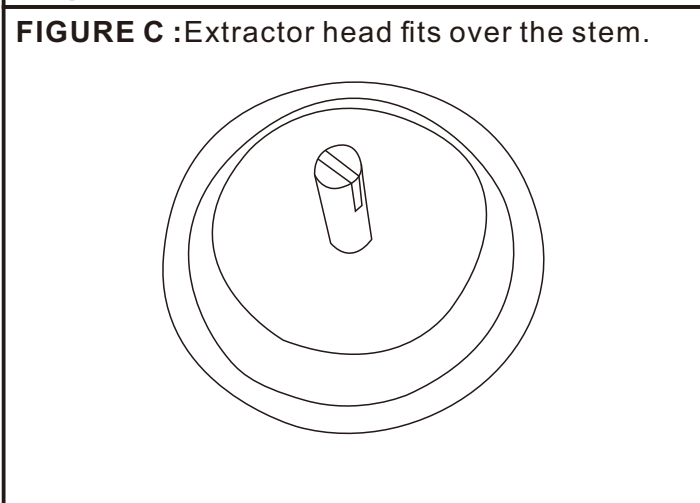
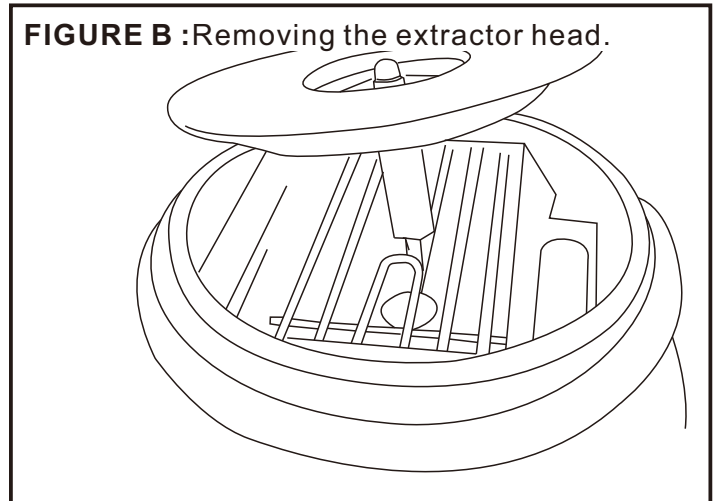
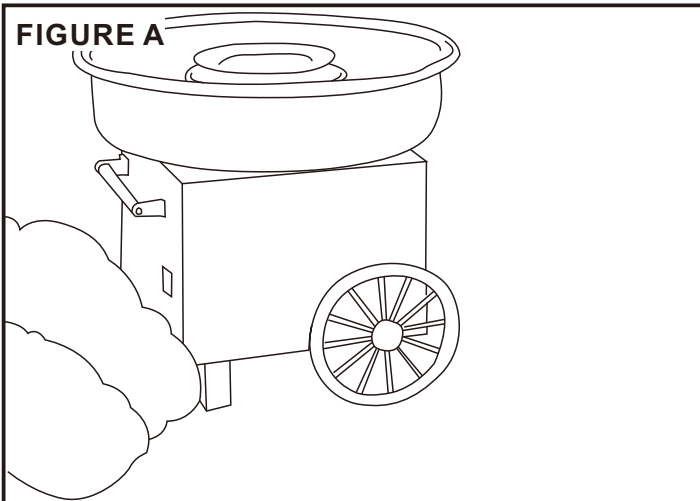


FIGURE H:① Don't drop the sugar near the heating tube ② when rolling cotton candy in the operation diagram, put the bamboo stick horizontally and rotate it. Don't stretch the bamboo stick into the product and circle, there will be a risk that the sugar will fall into the heating tube

INTRODUCTION

Your cotton candy maker arrives fully assembled. Use warm water to clean, then dry thoroughly.

Once cleaned and dried, put in the base, ensuring it is in the locked position. Align the metal tabs on the base to the plastic tabs on the bowl. The plastic tabs will fit under the metal tabs as you turn the bowl anticlockwise to lock. Ensure it is secured into position. Turn the bowl clockwise to unlock and remove (Fig D).

Return the extractor head, making sure the grooves are properly aligned to the pegs on the stem (Fig B & C).

Your cotton candy maker is ready to use!

Find a stable surface near an electrical outlet before starting. Make sure the cord is away from a water or liquids. If needed, you can use an extension cord.

1. Ensure the switch is off when plugging in.
2. Turn the unit on and allow it to run for at least five minutes, so it can warm up. Then switch it off.
3. Use the spoon supplied to measure the level of sugar. Pour sugar into the centre receptacle (Fig F).
Switch the appliance back on.
4. The candy maker will spin the sugar into a sweet treat – you can collect on a paper cone by rotating it as it circles the bowl.
5. When you see the cotton candy 'web' begin, collect it on the cone by holding it vertically. Rotate the cone using your fingers, whilst you circle the bowl. Once the candy is collected, hold the cone horizontally over the extractor head, still rotating the cone with your fingers. Continue turning the cone, whilst keeping it horizontal and move it from side to side, ensuring you are collecting all the cotton candy (Fig H).
6. Turn the unit off when all the sugar has been dispensed. Once the extractor head has completely stopped, you can pour more sugar into it and begin the process again. The cotton candy will flow quickly, as the unit should be warmed up.

NOTE:

For the best results – let the unit run for five minutes before starting, so it can warm up. Only add sugar to the extractor head when it has come to a complete stop. Never use ingredients other than pure granulates sugar – other ingredients can clog the machine. Do not overfill the sugar receptacle.

CLEANING

1. Unplug the unit, making sure it has cooled down completely before cleaning.
2. Once cooled down, remove the extractor head by pulling straight up. Unlock the bowl by turning clockwise and remove (Fig B, C & D). Wash both in warm water, rinse and dry.
3. Use a slightly damp, non-abrasive sponge to wipe the outside of the unit. Dry with a non-abrasive towel.
4. The cart body, bowl and extractor head can be taken apart for easy cleaning


NOTE: Cotton candy is made by heating sugar. This turns sugar into a liquid form, which is forced out of tiny holes in the extractor head as it spins. When the liquid sugar hits the air, it becomes a solid fluffy material, ready for a paper cone.

It is important the unit is properly cleaned after every use. If not, the holes will get clogged and sugar will not sift through the holes properly.

Manufacturer:

Cixi Xinpu Jianke Electrical factory
No.178, Center Road, Yujialu Village, Xinpu Town 315322 Cixi, Zhejiang, PEOPLE'S REPUBLIC OF CHINA

Des précautions de sécurité de base doivent toujours être respectées lors de l'utilisation d'appareils électriques, notamment les suivantes :

1. Lire toutes les instructions avant d'utiliser l'appareil.
2. Cet appareil peut être utilisé par des enfants âgés de 8 ans et plus et par des personnes dont les capacités physiques, sensorielles ou mentales sont réduites ou qui manquent d'expérience et de connaissances, à condition qu'ils aient reçu une surveillance ou des instructions concernant l'utilisation de l'appareil en toute sécurité et qu'ils comprennent les risques encourus.
3. Les enfants ne doivent pas jouer avec l'appareil.
4. Le nettoyage et l'entretien par l'utilisateur ne doivent pas être effectués par des enfants, sauf s'ils sont âgés de plus de 8 ans et qu'ils sont supervisés.
5. Gardez l'appareil et son cordon hors de portée des enfants de moins de 8 ans.
6. Les appareils ne sont pas conçus pour être utilisés au moyen d'une minuterie externe ou d'un système de commande à distance séparé.
7. Si le cordon d'alimentation est endommagé, il doit être remplacé par le fabricant, son agent de service ou des personnes de qualification similaire afin d'éviter tout danger, ou par des personnes de qualification similaire afin d'éviter tout danger.
8. L'appareil est destiné à un usage domestique.
9. NE PAS TOUCHER les surfaces chaudes . Se servir des poignées ou des boutons.
10. Ne pas immerger le cordon, la fiche ou toute autre partie de l'appareil dans l'eau ou d'autres liquides - Risque d'électrocution !
11. Débrancher l'appareil lorsqu'il n'est pas utilisé ou avant de le nettoyer.
12. Il n'est pas recommandé d'attacher des accessoires à l'appareil - cela pourrait causer des blessures.
13. NE PAS utiliser à l'extérieur.
14. Ne pas laisser le cordon traîner sur le bord de la table ou toucher des surfaces chaudes.
15. NE PAS placer sur ou à proximité de brûleurs électriques ou à gaz chauds.
16. Faire attention en déplaçant l'appareil.
17. Ne pas utiliser cet appareil à d'autres fins que celles pour lesquelles il a été conçu.
18. Ne jamais laisser l'appareil sans surveillance lorsqu'il est utilisé ou branché.
19. Vérifier l'absence de débris dans le compartiment de chauffage avant de le mettre en marche.
20. Le centre peut devenir chaud. Éviter tout contact jusqu'à ce qu'il ait refroidi.
21. Un cordon d'alimentation court vous est fourni, réduisant le risque d'enchevêtrement ou de trébuchement.
22. Un cordon d'alimentation détachable plus long peut être utilisé avec précaution.
23. La puissance électrique indiquée d'une rallonge doit être aussi élevée que la puissance électrique de l'appareil.
24. Gardez les mains éloignées de l'appareil lorsqu'il est en marche .
25.  Attention, surface chaude.

IMPORTANTES MESURES DE SÉCURITÉ

- A. Ne jamais immerger dans l'eau.
- B. Ne jamais utiliser près de l'eau.
- C. Ne jamais utiliser d'éponge ou de chiffon abrasif.
- D. Ne jamais nettoyer avec un tampon à récurer.
- E. Ne pas laisser l'appareil sans surveillance lorsqu'il est en marche.
- F. Ne jamais introduire dans la tête de l'extracteur un objet autre que le sucre prévu (pas plus de 10 g).
- G. Débrancher l'appareil lorsque vous ne l'utilisez pas et lorsque vous le nettoyez.
- H. Ne pas utiliser si le cordon ou la fiche sont endommagés . Ne pas utiliser si l'appareil fonctionne mal.
- I. Ne pas mettre dans le lave-vaisselle.
- J. Ne pas laisser à la portée des enfants.

INTRODUCTION

Nous vous remercions d'avoir acheté cette machine à barbe à papa au style nostalgique. Veuillez prendre soin de votre nouvel achat en suivant toutes les instructions et mesures de précaution.

Vous pouvez utiliser une variété de sucres aromatisés avec votre nouvel article, tels que:

- Bubblegum
- Blue Plum
- Raison Violet
- Vanille

CONSEIL - Vous devez utiliser du sucre pur, mais vous pouvez également ajouter une petite quantité d'arômes et de colorants.

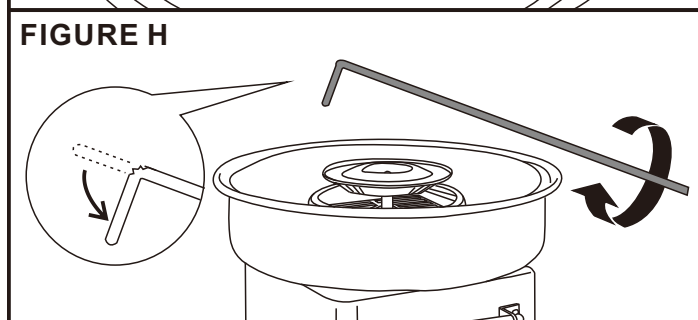
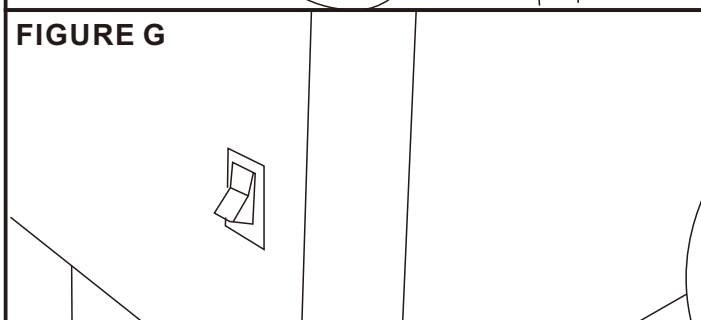
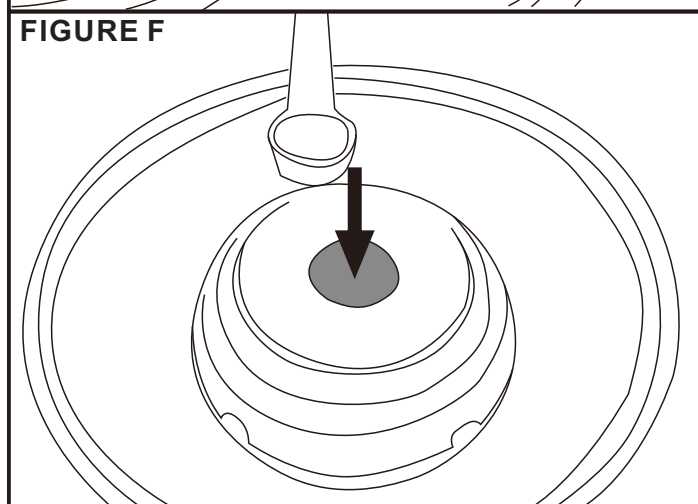
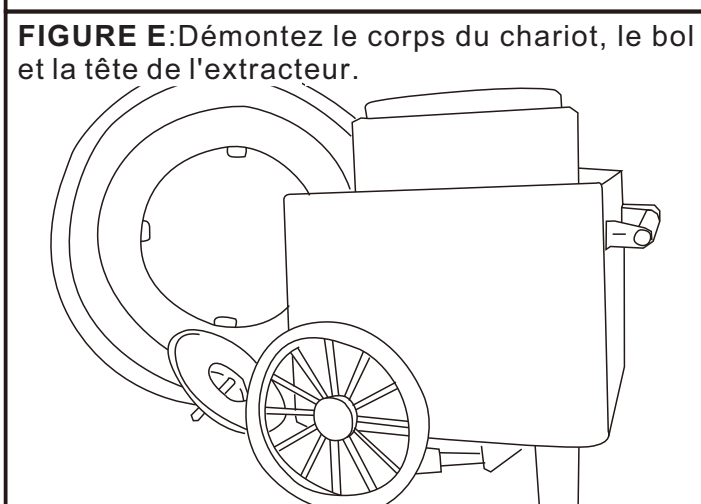
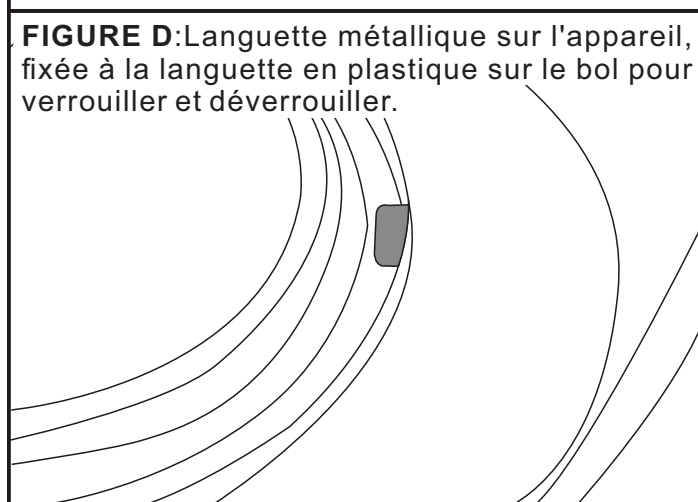
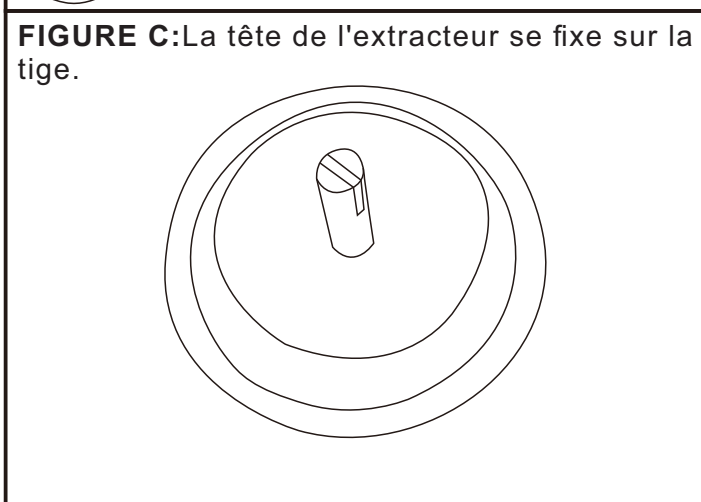
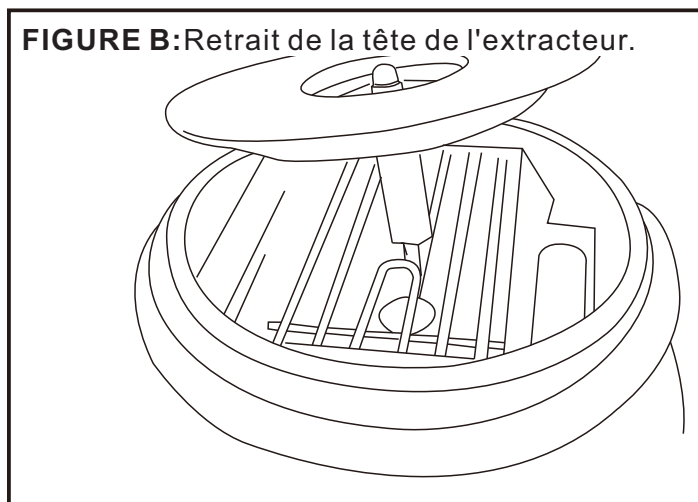
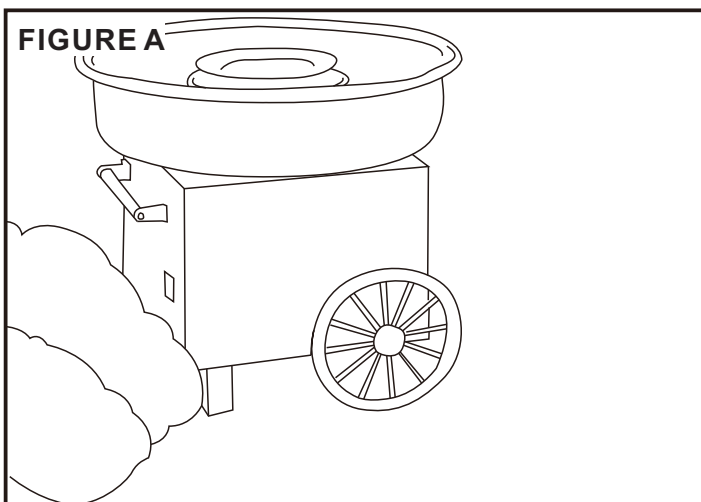


FIGURE H: ① Ne laissez pas tomber le sucre près du tube chauffant ② Lorsque vous roulez la barbe à papa dans le diagramme de fonctionnement, placez le bâton de bambou horizontalement et faites-le tourner. N'étirez pas la tige de bambou dans le produit et le cercle, le sucre risquerait de tomber dans le tube chauffant.

INTRODUCTION

Votre machine à barbe à papa est livrée entièrement assemblée. Nettoyez-la à l'eau chaude, puis séchez-la soigneusement.

Une fois nettoyé et séché, mettez la base en place, en vous assurant qu'elle est en position verrouillée. Alignez les languettes métalliques de la base sur les languettes en plastique du bol. Les languettes en plastique se placeront sous les languettes métalliques lorsque vous tournerez le bol dans le sens inverse des aiguilles d'une montre pour le verrouiller. Assurez-vous qu'il est bien fixé en position. Tournez le bol dans le sens des aiguilles d'une montre pour le déverrouiller et le retirer (Fig D).

Remettez la tête de l'extracteur en place en vous assurant que les rainures sont bien alignées sur les ergots de la tige (Fig. B et C).

Votre machine à barbe à papa est prête à être utilisée !

Avant de commencer, trouvez une surface stable près d'une prise électrique. Assurez-vous que le cordon ne se trouve pas à proximité d'une source d'eau ou de liquides. Si nécessaire, vous pouvez utiliser une rallonge électrique.

1. Assurez-vous que l'interrupteur est éteint lorsque vous branchez l'appareil.
2. Mettez l'appareil en marche et laissez-le fonctionner pendant au moins 5 minutes, afin qu'il puisse se réchauffer. Puis éteignez-le.
3. Servez-vous de la cuillère fournie pour mesurer le niveau de sucre. Versez le sucre dans le réceptacle central (Fig F). Puis remettez l'appareil en marche.
4. La machine à bonbons filera le sucre en une friandise sucrée - vous pouvez le recueillir sur un cône en papier en le faisant tourner pendant qu'il tourne autour du bol.
5. Lorsque vous constatez le début de la " toile " de barbe à papa, recueillez-la sur le cône en le tenant verticalement. Faites tourner le cône à l'aide de vos doigts, tout en faisant le tour du bol. Une fois la barbe à papa recueillie, tenez le cône horizontalement au-dessus de la tête de l'extracteur, en continuant à faire tourner le cône avec vos doigts. Continuez à tourner le cône, tout en le maintenant à l'horizontale et déplacez-le d'un côté à l'autre, en vous assurant de recueillir toute la barbe à papa (Fig H).
6. Arrêtez l'appareil lorsque tout le sucre aura été distribué. Une fois que la tête de l'extracteur s'est complètement arrêtée, vous pouvez y verser davantage de sucre et recommencer le processus. La barbe à papa s'écoulera plus rapidement, car l'appareil serait déjà réchauffé.

NOTE :

Pour obtenir les meilleurs résultats - laissez l'appareil fonctionner pendant cinq minutes avant de le démarrer, afin qu'il puisse se réchauffer. N'ajoutez du sucre dans la tête d'extraction que lorsqu'elle est complètement arrêtée. N'utilisez jamais d'autres ingrédients que du sucre granulé pur - les autres ingrédients peuvent obstruer la machine. Ne surfilliez pas le réceptacle à sucre.

NETTOYAGE

1. Débranchez l'appareil en vous assurant qu'il a complètement refroidi avant de le nettoyer.
2. Une fois l'appareil refroidi, retirez la tête d'extraction en la tirant vers le haut. Déverrouillez le bol en le tournant dans le sens des aiguilles d'une montre et retirez-le (Fig. B, C et D). Lavez les deux dans de l'eau chaude, rincez et séchez.
3. Utilisez une éponge non abrasive légèrement humide pour essuyer l'extérieur de l'appareil. Séchez avec une serviette non abrasive.
4. Le corps du chariot, le bol et la tête d'extraction peuvent être démontés pour faciliter le nettoyage.


NOTE: La barbe à papa est fabriquée en chauffant du sucre. Celui-ci se transforme en liquide, qui est expulsé par de petits trous dans la tête de l'extracteur pendant qu'il tourne. Lorsque le sucre liquide entre en contact avec l'air, il devient une matière solide et pelucheuse, prête à être enroulée sur un cône en papier.

Il est important que l'appareil soit correctement nettoyé après chaque utilisation. Sinon, les trous se bouchent et le sucre ne passe pas correctement à travers les trous.

Fabricant :

Cixi Xinpu Jianke Electrical factory No.178, Center Road, Yujialu Village, Xinpu Town 315322 Cixi, Zhejiang, REPUBLIQUE POPULAIRE DE CHINE

Al utilizar los aparatos eléctricos, siempre debe seguir las precauciones básicas de seguridad, incluidas las siguientes:

1. Lea todas las instrucciones antes de utilizar la máquina.
2. Este aparato puede ser utilizado por niños a partir de 8 años y por personas con capacidades físicas, sensoriales o mentales reducidas o con falta de experiencia y conocimientos si han recibido supervisión o instrucciones sobre el uso del aparato de forma segura y comprenden los peligros que conlleva.
3. Los niños no deben jugar con el aparato.
4. Los niños no deben realizar tareas de limpieza ni de mantenimiento, a menos que sean mayores de 8 años y estén supervisados.
5. Mantenga el aparato y su cable fuera del alcance de los niños menores de 8 años.
6. Los aparatos no están diseñados para funcionar mediante un temporizador externo o un sistema de control remoto independiente.
7. Si el cable de alimentación está dañado, debe ser sustituido por el fabricante, su agente de servicio o personas con cualificación similar para evitar riesgos. para evitar riesgos.
8. El aparato es para uso doméstico.
9. NUNCA TOQUE las superficies calientes. Siempre utilice las manijas o perillas para tocarla.
10. Nunca coloque el cable, el enchufe o cualquier parte de la máquina en agua o líquidos de otro tipo, de lo contrario, puede provocar un peligro eléctrico.
11. Desenchufe la máquina cuando no esté en uso o antes de realizar la limpieza.
12. No se recomienda colocar los accesorios en la máquina, de lo contrario, podría resultar en lesiones.
13. NUNCA utilice la máquina al aire libre.
14. Nunca permita que el cable cuelgue del borde de la mesa ni toque las superficies calientes.
15. NUNCA coloque la máquina sobre o cerca de los quemadores de gas o eléctricos calientes.
16. Tenga mucho cuidado al mover la máquina.
17. No utilice esta máquina para otro propósito que no sea su uso previsto.
18. Nunca deje la máquina desatendida cuando esté en uso o enchufada.
19. Verifique para asegurarse de que no haya residuos en el compartimiento de calentamiento antes de encender la máquina.
20. El centro se puede calentar mucho. Evite tocarlo hasta que se haya enfriado completamente.
21. Se incluye un cable de alimentación corto por motivo de reducir el riesgo de enredos o tropiezos.
22. Alternativamente, se puede utilizar un cable de alimentación desmontable más largo con cuidado.
23. La clasificación eléctrica marcada del cable de extensión debe ser la misma que la clasificación eléctrica de la máquina.
24. Mantenga las manos alejadas de la máquina después de encenderla.
25.  Precaución, superficie caliente.

PRECAUCIONES DE SEGURIDAD IMPORTANTES

- A. Nunca sumerja la máquina en agua.
- B. Nunca utilice la máquina cerca de agua.
- C. Nunca use una esponja o paño abrasivo para limpiar la máquina.
- D. Nunca limpie la máquina con un estropajo.
- E. No deje la máquina desatendida cuando esté en funcionamiento.
- F. Nunca ponga nada más que el azúcar previsto en el cabezal del extractor (no más de 10 g).
- G. Desenchufe cuando la máquina no esté en uso y cuando realice limpieza para ella.
- H. No utilice la máquina si el cable o el enchufe está dañado de alguna manera. No la utilice si no funciona de manera correcta.
- I. No ponga la máquina en el lavavajillas.
- J. Mantenga la máquina alejada de los niños.

INTRODUCCIÓN

Gracias por comprar esta máquina de algodón de azúcar con un aspecto nostálgico. Siga todas las instrucciones y precauciones para utilizar y cuidar su nueva compra.

Puede utilizar una variedad de azúcares saborizados en su máquina nueva, por ejemplo:

- Sabor a chicle
- Sabor a arándano
- Sabor a uva morada
- Sabor a vainilla

¡CONSEJO! – Debe utilizar azúcar puro, pero también puede añadir una pequeña cantidad de aromatizante y colorante.

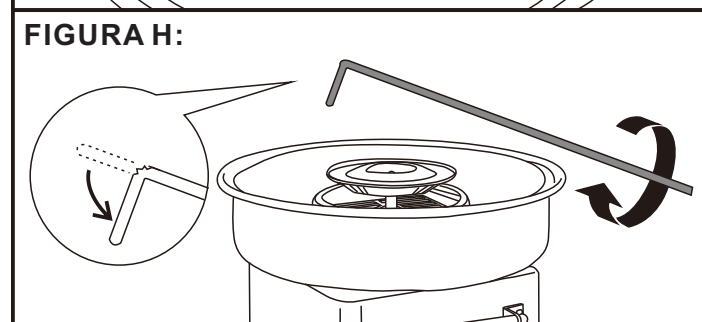
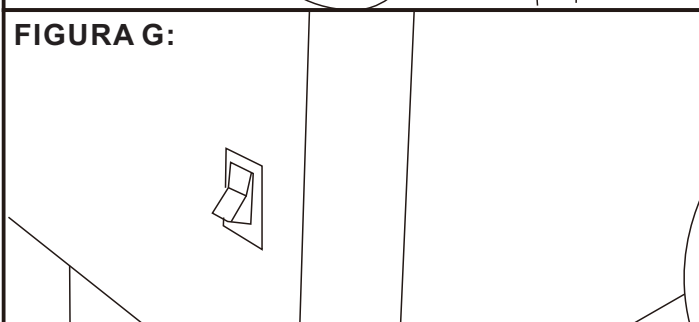
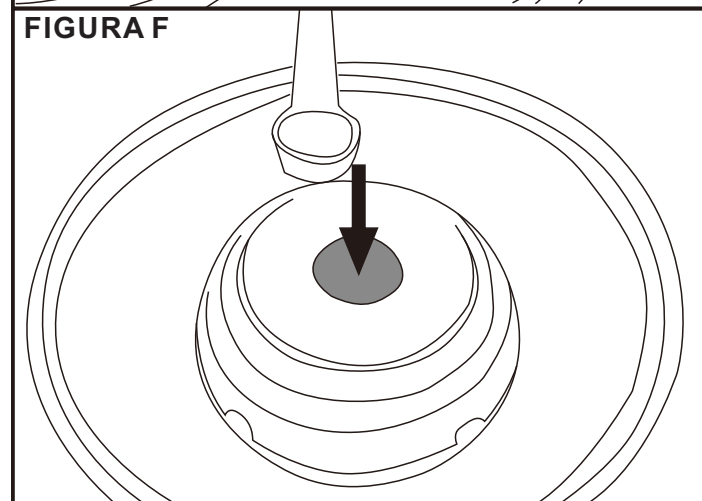
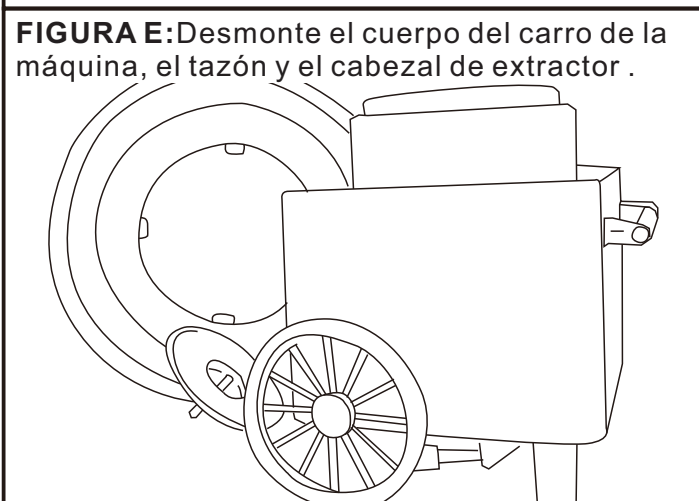
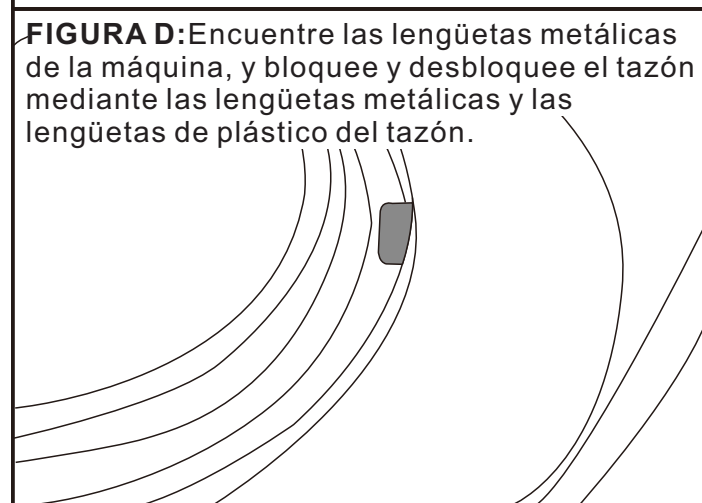
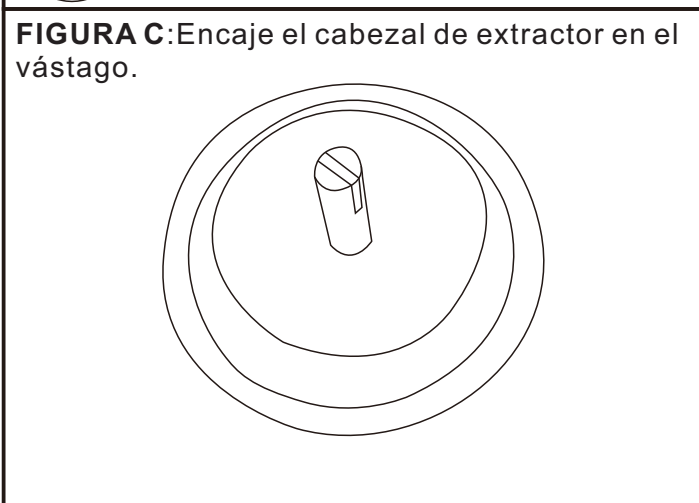
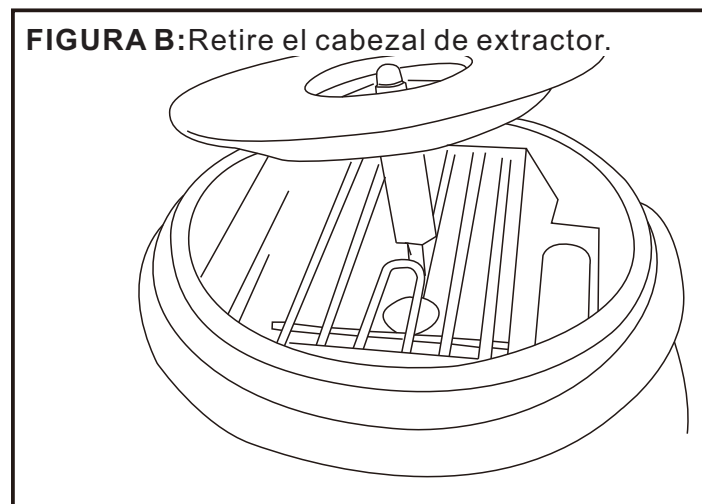
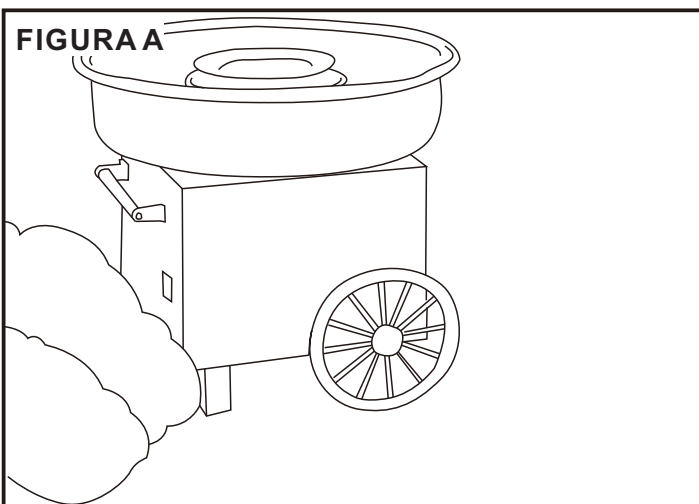


FIGURA H: ① No deje caer el azúcar cerca del tubo de calentamiento ② cuando enrolle el algodón de azúcar en el diagrama de funcionamiento, ponga la vara de bambú en posición horizontal y gírela. No estire la vara de bambú en el producto y el círculo, habrá riesgo de que el azúcar caiga en el tubo de calentamiento

INTRODUCCIÓN

Su máquina de algodón de azúcar llega montada completamente. Utilice agua tibia para limpiarla, luego deje que se seque por completo.

Después de que esté limpia y seca, coloque el tazón en su base, asegurándose de que esté en la posición de bloqueo. Alinee las lengüetas metálicas de la base con las lengüetas de plástico del tazón. Las lengüetas de plástico encajarán debajo de las lengüetas metálicas cuando gire el tazón en el sentido contrario a las agujas del reloj para bloquearlo. Asegúrese de que esté fijado bien en su lugar. Gire el tazón en el sentido de las agujas del reloj para desbloquearlo y retirarlo (Figura D).

Vuelva a colocar el cabezal del extractor en su lugar, asegurándose de que las ranuras estén alineadas con las clavijas del vástago de manera correcta (Figura B y C).

¡Su máquina de algodón de azúcar está lista para el uso!

Encuentre una superficie estable y cerca de una toma de corriente adecuada antes de iniciar la máquina. Asegúrese de que el cable se mantenga alejado de agua o líquidos. Puede utilizar un cable de extensión si es necesario.

1. Asegúrese de que el interruptor esté apagado al enchufar la máquina.
2. Encienda la máquina y déjela funcionar durante al menos 5 minutos para que se caliente. Luego apáguela.
3. Utilice la cuchara provista para medir la cantidad de azúcar. Vierta azúcar en el recipiente central (Figura F). Vuelva a encender la máquina.
4. La máquina de algodón de azúcar convertirá el azúcar en un dulce; puede recogerlo en un cono de papel girándola mientras el tazón gira alrededor.
5. Cuando vea que comienza a formar la “telaraña” de algodón de azúcar, recójala en el cono sosteniéndolo verticalmente. Gire el cono con los dedos mientras el tazón gira. Una vez que haya recolectado los dulces, sostenga el cono horizontalmente sobre el cabezal de extractor mientras gira el cono con los dedos. Siga girando el cono, manteniéndolo horizontal y muévelo de un lado al otro, asegurándose de haber recolectado todo el algodón de azúcar (Figura H).
6. Apague la máquina cuando se hayan recolectado todos los dulces. Una vez que el cabezal de extractor se haya detenido completamente, puede verter más azúcar y empieza el proceso nuevo. El algodón de azúcar fluirá rápidamente porque la máquina debe calentarse.

NOTA:

Por motivo de obtener los mejores resultados y para que la máquina pueda calentarse, deje que funcione durante al menos de cinco minutos antes de empezar a hacer algodón de azúcar. Solo agregue azúcar al cabezal del extractor cuando se haya detenido completamente. Nunca utilice los ingredientes que no sean azúcar granulada pura, porque otros ingredientes pueden obstruir la máquina. Nunca llene en exceso el recipiente de azúcar.

LIMPIEZA

1. Desenchufe la máquina, asegurándose de que se haya enfriado por completo antes de realizar limpieza para ella.
2. Una vez que la máquina se haya enfriado, retire el cabezal de extractor tirando hacia arriba. Gire el tazón en el sentido de las agujas del reloj y retírelo (Figura B, C y D). Limpie los ambos en agua tibia, enjuáguelos y séquelos.
3. Limpie el exterior de la máquina con una esponja no abrasiva ligeramente humedecida. Séquelo con una toalla no abrasiva.
4. El cuerpo del carro de la máquina, el tazón y el cabezal de extractor se pueden desmontar, lo que facilita la limpieza.


NOTA: El algodón de azúcar se hace calentando azúcar. En este proceso, el azúcar se convierte en forma líquida, sale por los pequeños orificios del cabezal de extractor mientras gira. Cuando el azúcar líquido toca el aire, se convierte en forma sólida y esponjosa, lo que significa que está listo para que se recolecta con un cono de papel.

Es muy importante que la máquina se limpie adecuadamente después de cada uso. De lo contrario, los orificios se obstruirán y el azúcar no podrá filtrarse por los orificios de manera correcta.

Fabricante:

Cixi Xinpu Jianke Electrical factory No.178, Center Road, Yujialu Village, Xinpu Town 315322 Cixi, Zhejiang, REPÚBLICA POPULAR CHINA

Ao utilizar aparelhos eléctricos, deve sempre seguir as precauções básicas de segurança, incluindo as seguintes:

1. Leia todas as instruções antes de utilizar a máquina.
2. Este aparelho pode ser utilizado por crianças a partir dos 8 anos de idade e por pessoas com capacidades físicas, sensoriais ou mentais reduzidas ou com falta de experiência e conhecimentos, desde que tenham recebido supervisão ou instruções sobre a utilização do aparelho de forma segura e compreendam os perigos envolvidos.
3. As crianças não devem brincar com o aparelho.
4. A limpeza e a manutenção pelo utilizador não devem ser efectuadas por crianças, a menos que tenham mais de 8 anos e sejam supervisionadas.
5. Manter o aparelho e o respetivo cabo fora do alcance de crianças com menos de 8 anos.
6. Os aparelhos não se destinam a ser accionados por meio de um temporizador externo ou de um sistema de controlo remoto separado.
7. Se o cabo de alimentação estiver danificado, deve ser substituído pelo fabricante, pelo seu agente de assistência técnica ou por O aparelho destina-se a uso doméstico.
8. O aparelho é para uso doméstico.
9. NUNCA TOQUE as superfícies quentes. Utilizar sempre as pegas ou puxadores para lhe tocar.
10. Nunca colocar o cabo, ficha ou qualquer parte da máquina em água ou outros líquidos, caso contrário pode causar um risco eléctrico.
11. Desligar a máquina da tomada quando não estiver a ser utilizada ou antes da limpeza.
12. Não se recomenda a colocação de acessórios na máquina, caso contrário podem ocorrer lesões.
13. NUNCA utilize a máquina ao ar livre.
14. Nunca deixar o cabo pendurado sobre a borda da mesa ou tocar a quente superfícies.
15. NUNCA coloque a máquina sobre ou perto de fogões a gás quente ou eléctricos.
16. Use de extremo cuidado ao mover a máquina.
17. Não utilizar esta máquina para qualquer outro fim que não seja a sua utilização prevista.
18. Nunca deixar a máquina desacompanhada quando em uso ou ligada à corrente.
19. Verificar se não há detritos no compartimento de aquecimento antes de ligar a máquina.
20. núcleo pode tornar-se muito quente. Evite tocar-lhe até que arrefeça completamente.
21. É fornecido um curto cabo eléctrico para reduzir o risco de emaranhamento ou tropeçar.
22. Em alternativa, um cabo de alimentação destacável mais longo pode ser usado com cuidado.
23. A classificação eléctrica marcada do cabo de extensão deve ser a mesma que a classificação eléctrica da máquina.
24. Manter as mãos afastadas da máquina depois de a ligar.
25.  Atenção, superfície quente.

PRECAUÇÕES DE SEGURANÇA IMPORTANTES

- A. Nunca imergir a máquina em água.
- B. Nunca utilizar a máquina perto de água.
- C. Nunca utilizar uma esponja ou um pano abrasivo para limpar a máquina.
- D. Nunca limpar a máquina com um esfregão.
- E. Não deixar a máquina desacompanhada quando em funcionamento.
- F. Nunca colocar nada que não seja o açúcar pretendido (não mais de 10 g) na cabeça do extractor.
- G. Desligar quando a máquina não estiver a ser utilizada e ao limpar a máquina.
- H. Não utilizar a máquina se o cabo ou ficha estiver danificado de alguma forma. Não a utilize se não estiver a funcionar correctamente.
- I. Não colocar a máquina na máquina de lavar louça.
- J. Manter a máquina afastada das crianças.

INTRODUÇÃO

Obrigado por comprar esta máquina de algodão doce. Por favor, siga todas as instruções e precauções para usar e cuidar da sua nova compra.

Pode utilizar uma variedade de açúcares aromatizados na sua nova máquina, por exemplo:

- Sabor chiclete;
- Sabor mirtilo
- Sabor uva
- Sabor baunilha

TIP! - É necessário utilizar açúcar puro, mas também pode adicionar uma pequena quantidade de aromatizantes e corantes.

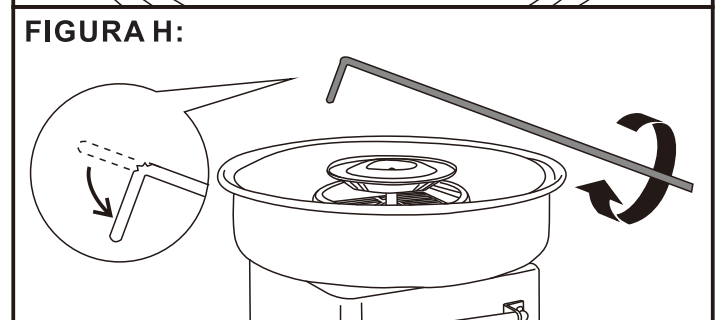
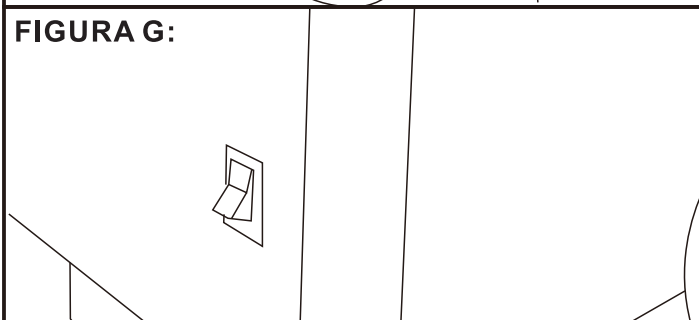
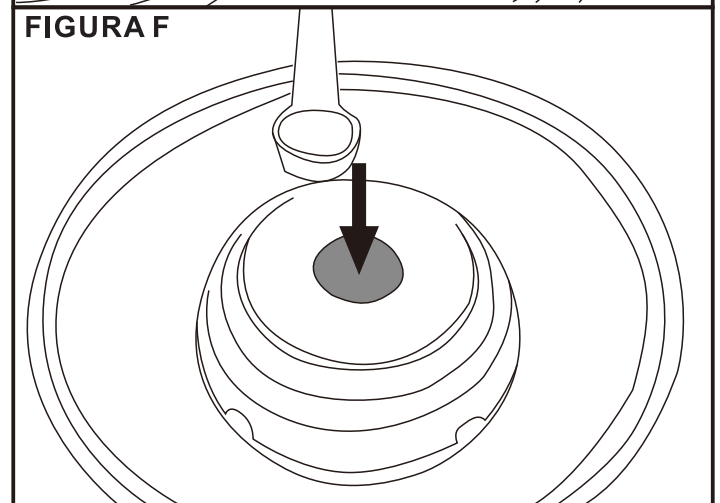
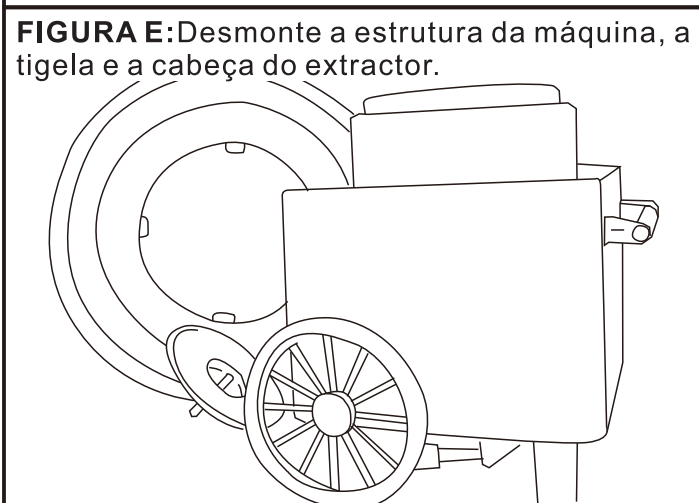
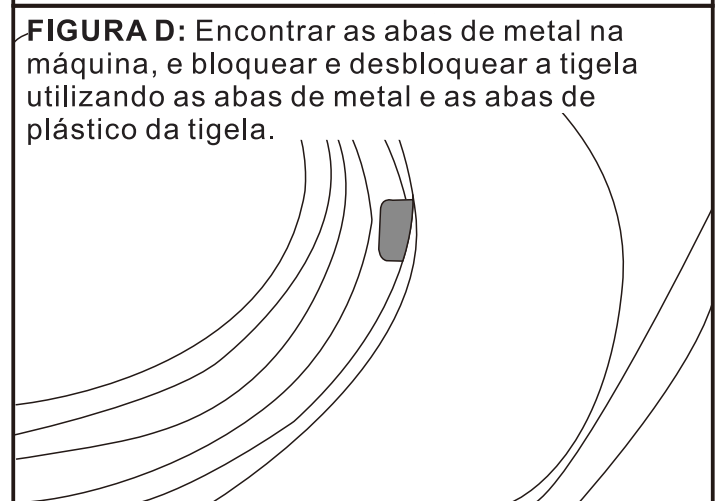
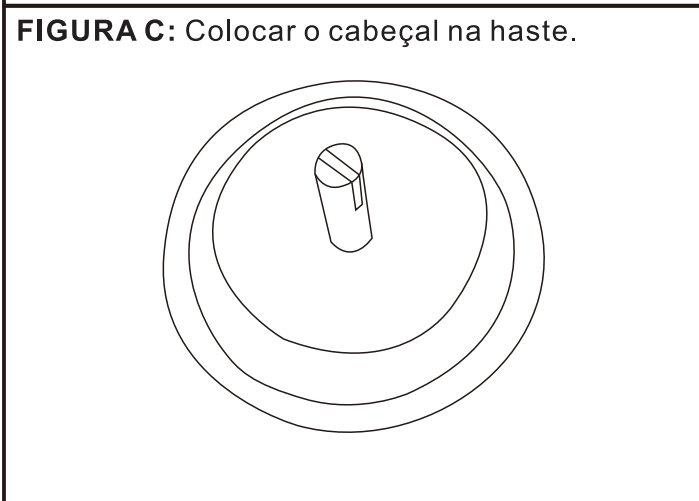
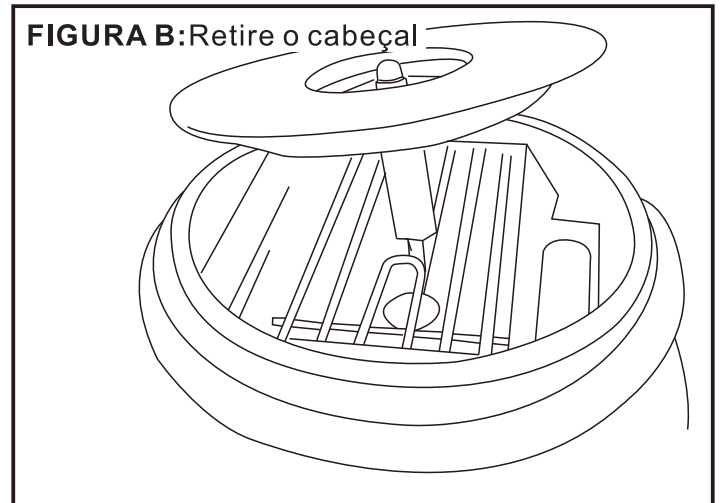
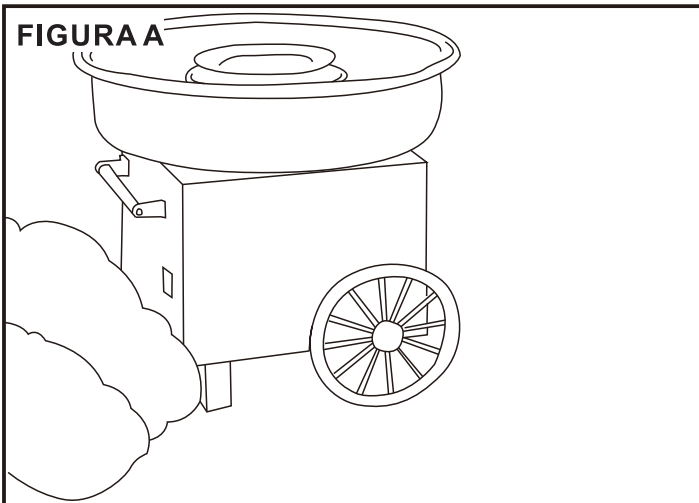


FIGURA H: ① Não deixar cair o açúcar perto do tubo de aquecimento ② ao enrolar o algodão doce, colocar o palito de bambu na posição horizontal e rodá-lo na posição horizontal. Não estenda o pau de bambu sobre o produto e faça um círculos, haverá o risco de o açúcar cair no tubo de aquecimento.

INTRUÇÕES DE FUNCIONAMENTO

A sua máquina de algodão-doce chega totalmente montada. Utilizar água quente para a limpar, depois deixar secar completamente.

Depois de limpa e seca, colocar a tigela na sua base, certificando-se de que está na posição de bloqueio. Alinhar as abas de metal na base com as abas de plástico na tigela. As abas de plástico caberão por baixo das abas de metal quando se roda a tigela no sentido contrário ao dos ponteiros do relógio para a bloquear. Assegure-se de que está bem instalado e fixado. Rode a tigela no sentido dos ponteiros do relógio para a desbloquear e remover (Figura D).

Voltar a colocar a cabeça do extractor no lugar, certificando-se de que as ranhuras estão alinhadas com os pinos da haste correctamente (Figura B e C).

A sua máquina de algodão doce está pronta a ser utilizada!

Encontrar uma superfície estável e perto de uma tomada eléctrica adequada antes de ligar a máquina. Certificar-se de que o cabo é mantido afastado de água ou líquidos. Pode usar um cabo de extensão se necessário.

1. Certifique-se de que o interruptor de corrente está desligado ao ligar a máquina.
2. Ligar a máquina e deixá-la funcionar durante pelo menos 5 minutos para aquecer. Depois desligue-o.
3. Utilizar a colher fornecida para medir a quantidade de açúcar. Verter açúcar para o recipiente central (Figura F). Voltar a ligar a máquina.
4. A máquina de algodão doce transformará o açúcar num doce; pode colher o açúcar num palito de bambú, girando-o enquanto a tigela gira.
5. Quando ver que a "teia" de algodão doce começa a formar-se, recolha-a no palito segurando-a verticalmente. Rodar o palito com os dedos enquanto a tigela gira. Uma vez recolhidos os doces, segurar o palito horizontalmente na cabeça do extractor enquanto roda o com os dedos. Continue a rodar, mantendo-o horizontal e movendo-o de um lado para o outro, certificando-se de que recolheu todo o algodão doce (Figura H).
6. Desligar a máquina quando todos os doces tiverem sido recolhidos. Assim que a cabeça do extractor tiver parado completamente, pode despejar mais açúcar e recomeçar o processo.

NOTA:

Para melhores resultados e para permitir que a máquina aqueça, deixe-a funcionar durante pelo menos cinco minutos antes de começar a fazer algodão doce. Só adicionar açúcar à cabeça do extractor quando esta tiver parada completamente. Nunca utilizar outros ingredientes para além do açúcar puro granulado, pois outros ingredientes podem entupir a máquina. Nunca encher em demasia o recipiente de açúcar.

LIMPIEZA

1. Desligue a máquina da tomada, certificando-se de que a mesma arrefeceu completamente antes de limpar a máquina.
2. Uma vez a máquina arrefecida, retirar a cabeça extractor puxando para cima. Rodar a taça no sentido dos ponteiros do relógio e retirá-la (Figura B, C e D). Limpar tanto em água morna, enxaguar como secar.
3. Limpar o exterior da máquina com uma esponja não abrasiva ligeiramente humedecida. Secar com uma toalha não abrasiva.
4. A estrutura da máquina, a tigela e a cabeça do extractor podem ser desmontados para facilitar a limpeza.


NOTA: O algodão doce são feito por aquecimento de açúcar. Neste processo, o açúcar é convertido em forma líquida, sai através do pequeno orificios da cabeça extratora enquanto roda. Quando o açúcar líquido toca o ar, transforma-se numa forma sólida e fofa, o que significa que está pronto para ser colhido com um cone de papel.

É muito importante que a máquina seja devidamente limpa após cada utilização. Caso contrário, o orifício ficará entupido e o açúcar não será capaz de sair através do orifício devidamente.

Fabricante:

Fábrica de material eléctrico de Cixi Xinpu JiankeNo.178, Center Road, Yujialu Village, Xinpu Town 315322 Cixi, Zhejiang, REPÚBLICA POPULAR DA CHINA

Bei der Verwendung von Elektrogeräten sollten immer grundlegende Sicherheitsvorkehrungen beachtet werden, einschließlich der Folgenden:

1. Lesen Sie alle Anweisungen, bevor Sie das Gerät benutzen.
2. Dieses Gerät darf von Kindern ab 8 Jahren und Personen mit eingeschränkter körperlicher, sensorischer oder geistiger Fähigkeit oder mangelnder Erfahrung und Kenntnis verwendet werden, wenn ihnen Aufsicht oder Anweisungen zum sicheren Umgang mit dem Gerät gegeben wurden und sie die damit verbundenen Gefahren verstehen.
3. Kinder dürfen nicht mit dem Gerät spielen.
4. Reinigung und Benutzerpflege dürfen nur von Kindern über 8 Jahren unter Aufsicht durchgeführt werden.
5. Halten Sie das Gerät und das Kabel außerhalb der Reichweite von Kindern unter 8 Jahren.
6. Geräte sind nicht dafür vorgesehen, über einen externen Timer oder ein separates Fernbedienungssystem betrieben zu werden.
7. Wenn das Netzkabel beschädigt ist, muss es vom Hersteller, einem autorisierten Servicepartner oder einer ähnlich qualifizierten Person ausgetauscht werden, um Gefahren zu vermeiden.
8. Das Gerät ist für den Haushaltsgebrauch bestimmt.
9. **BERÜHREN SIE KEINE heißen Oberflächen.** Benutzen Sie die Griffe oder Knöpfe.
10. Legen Sie das Kabel, den Stecker oder andere Teile dieses Geräts nicht in Wasser oder andere Flüssigkeiten - dies stellt eine elektrische Gefährdung dar.
11. Ziehen Sie den Stecker aus der Steckdose, wenn Sie das Gerät nicht verwenden oder vor der Reinigung.
12. Es wird nicht empfohlen, Zubehör am Gerät zu befestigen – dies könnte eine Verletzung verursachen.
13. Verwenden Sie es **NICHT** im Außenbereich.
14. Lassen Sie das Kabel nicht über die Tischkante hängen oder heiße Oberflächen berühren.
15. **NICHT** auf oder in der Nähe von heißen Gasbrennern- oder Elektroheizelementen aufstellen.
16. Seien Sie vorsichtig, wenn Sie das Gerät bewegen.
17. Verwenden Sie dieses Gerät nicht für einen anderen als den vorgesehenen Zweck.
18. Lassen Sie das Gerät niemals unbeaufsichtigt, wenn es in Betrieb oder eingesteckt ist.
19. Überprüfen Sie die Heizkammer vor dem Einschalten auf Verunreinigungen.
20. Das Zentrum kann heiß werden. Vermeiden Sie den Kontakt, bis es abgekühlt ist.
21. Ein kurzes Stromkabel ist im Lieferumfang enthalten, um die Gefahr des Verhedderns oder Stolperns zu verringern.
22. Ein längeres abtrennbares Stromkabel kann mit Vorsicht verwendet werden.
23. Die angegebene elektrische Leistung eines Verlängerungskabels sollte genauso groß sein wie die elektrische Leistung des Geräts.
24. Halten Sie die Hände vom Gerät fern, wenn es eingeschaltet ist.
25.  Achtung, heiße Oberfläche!

WICHTIGE SICHERHEITSVORKEHRUNGEN

- A. NIEMALS in Wasser eintauchen.
- B. NIEMALS in der Nähe von Wasser verwenden.
- C. Verwenden Sie niemals einen Scheuerschwamm oder ein Scheuertuch.
- D. Niemals mit einem Topfreiniger reinigen.
- E. Lassen Sie das Gerät nicht unbeaufsichtigt, wenn es in Betrieb ist.
- F. Geben Sie niemals etwas anderes als den vorgesehenen Zucker (nicht mehr als 10 g) in den Spinnkopf.
- G. Ziehen Sie den Netzstecker, wenn Sie es nicht verwenden oder reinigen.
- H. Verwenden Sie es nicht, wenn das Kabel oder der Stecker beschädigt ist. Nicht verwenden, wenn das Gerät eine Fehlfunktion aufweist.
- I. Nicht in die Spülmaschine stellen.
- J. Außerhalb der Reichweite von Kindern aufbewahren.

EINLEITUNG

Vielen Dank, dass Sie sich für diese nostalgisch anmutende Zuckerwattemaschine entschieden haben. Bitte behandeln Sie Ihre Neuanschaffung sorgfältig, indem Sie alle Anweisungen und Vorsichtsmaßnahmen befolgen.

Sie können eine Vielzahl von aromatisiertem Zucker mit Ihrem neuen Gerät verwenden, wie z.B.:

Kaugummi-Geschmack

Blaue-Berge-Pflaumen Geschmack

Trauben-Geschmack

Pandan-Geschmack

TIPP! – Du musst reinen Zucker verwenden, aber du kannst auch eine kleine Menge Aromastoff und Farbstoff hinzufügen.

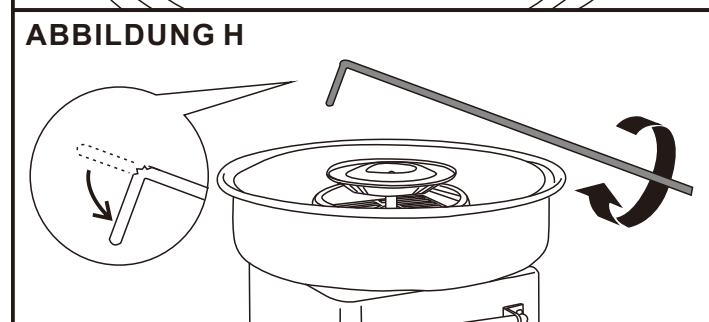
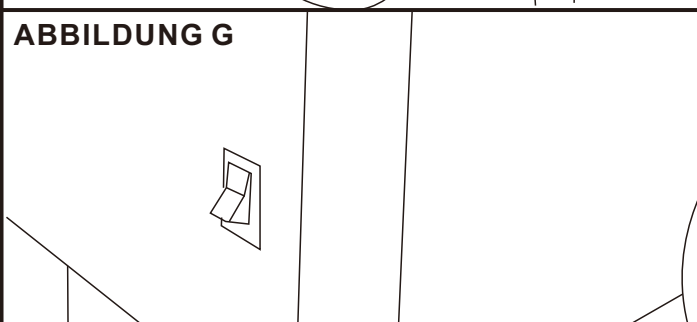
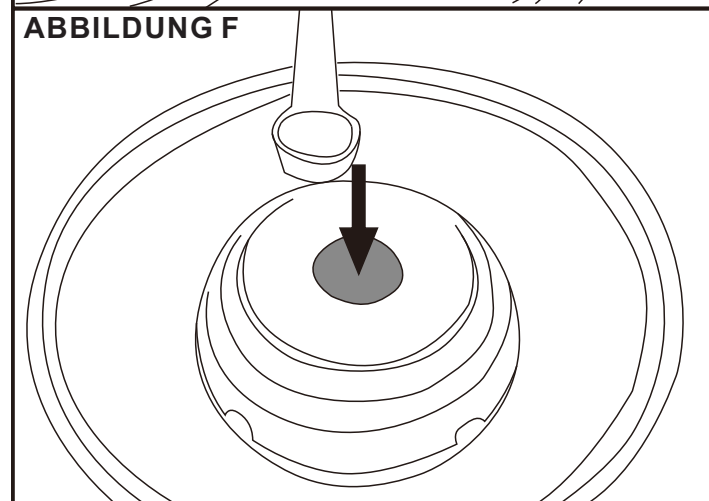
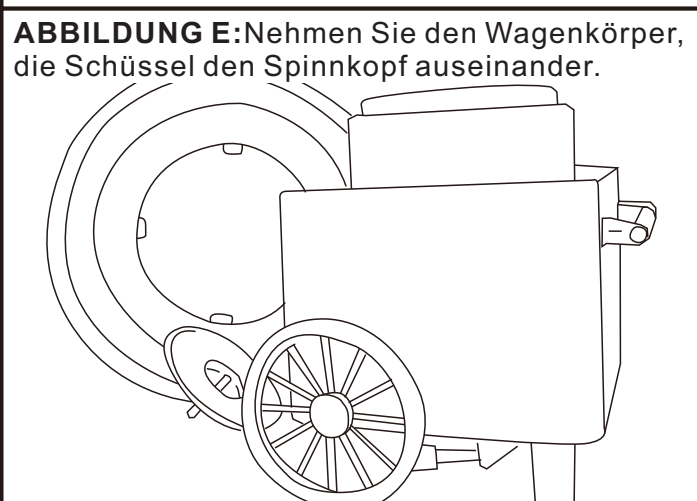
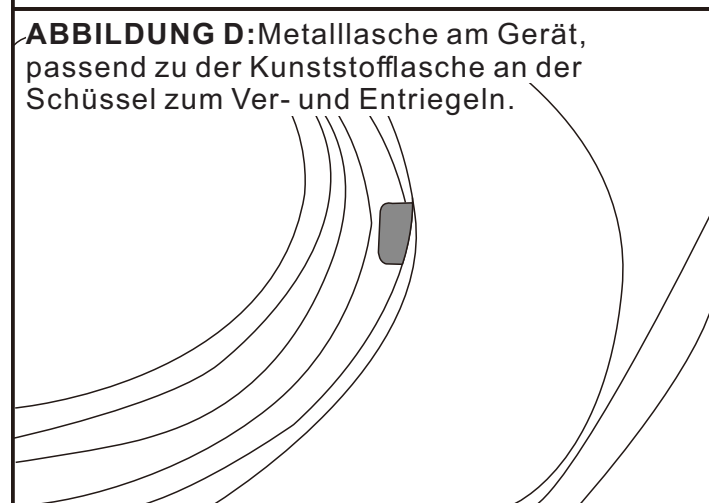
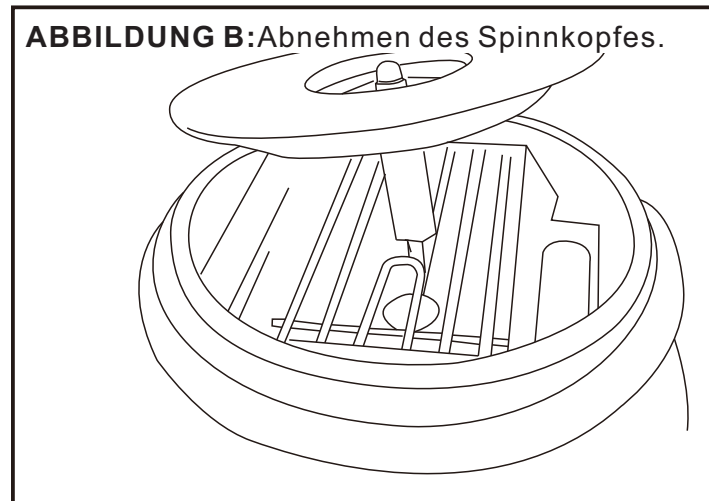
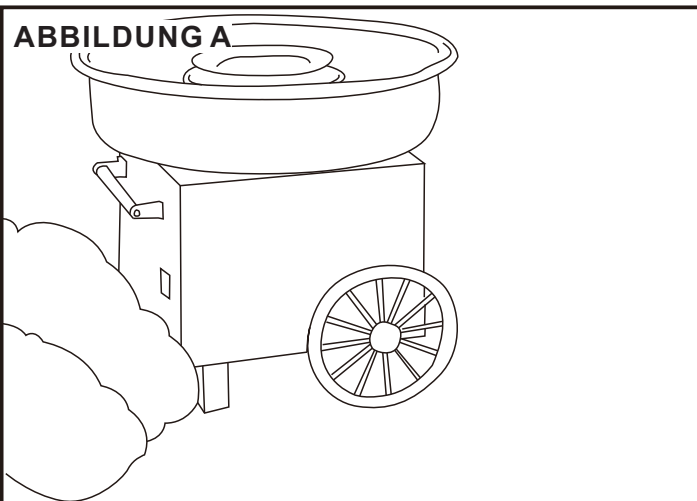


ABBILDUNG H: ① Lassen Sie den Zucker nicht in die Nähe des Heizrohrs fallen. ② Wenn Sie Zuckerwatte rollen, legen Sie den Bambusstab waagerecht und drehen Sie ihn. Ziehen Sie den Bambusstab nicht in das Produkt und in den Kreis, sonst besteht die Gefahr, dass der Zucker in das Heizrohr fällt.

EINLEITUNG

Ihre Zuckerwattemaschine wird vollständig montiert geliefert. Verwenden Sie zum Reinigen warmes Wasser und trocknen Sie es dann gründlich ab.

Setzen Sie den Sockel nach dem Reinigen und Trocknen ein und achten Sie darauf, dass er verriegelt ist. Richten Sie die Metallaschen am Sockel auf die Kunststoffflaschen an der Schüssel aus. Die Kunststoffflaschen schieben sich unter die Metallaschen, wenn Sie die Schüssel zum Verriegeln gegen den Uhrzeigersinn drehen. Stellen Sie sicher, dass die Schüssel in ihrer Position gesichert ist. Drehen Sie die Schüssel im Uhrzeigersinn, um sie zu entriegeln und abzunehmen (Abb. D).

Setzen Sie den Spinnkopf wieder ein und achten Sie darauf, dass die Rillen richtig auf die Zapfen am Stempel ausgerichtet sind (Abb. B und C).

Ihre Zuckerwattemaschine ist jetzt einsatzbereit!

Suchen Sie sich eine stabile Fläche in der Nähe einer Steckdose, bevor Sie beginnen. Achten Sie darauf, dass das Kabel nicht in der Nähe von Wasser oder Flüssigkeiten liegt. Falls nötig, können Sie ein Verlängerungskabel verwenden.

1. Vergewissern Sie sich, dass der Schalter beim Einstecken ausgeschaltet ist.
2. Schalten Sie das Gerät ein und lassen Sie es mindestens fünf Minuten lang laufen, damit es sich aufwärmen kann. Schalten Sie es dann aus.
3. Verwenden Sie den mitgelieferten Löffel, um die Zuckermenge zu messen. Füllen Sie den Zucker in das mittlere Gefäß (Abb. F). Schalten Sie das Gerät wieder ein.
4. Die Zuckerwattemaschine spinn den Zucker zu einer süßen Leckerei – Sie können ihn auf einer Papiertüte sammeln, indem Sie sie drehen, während sie die Schüssel umkreist.
5. Wenn Sie sehen, dass das Netz aus Zuckerwatte beginnt, sammeln Sie es auf der Tüte, indem Sie sie senkrecht halten. Drehen Sie die Tüte mit Ihren Fingern, während Sie die Schüssel umkreisen. Sobald die Zuckerwatte gesammelt ist, halten Sie die Tüte waagrecht über dem Spinnkopf und drehen Sie die Tüte weiterhin mit Ihren Fingern. Drehen Sie die Tüte weiterhin, halten Sie sie dabei waagrecht und bewegen Sie sie von einer Seite zur anderen, um sicherzustellen, dass Sie die gesamte Zuckerwatte auffangen (Abb. H).
6. Schalten Sie das Gerät aus, wenn der gesamte Zucker versponnen wurde. Wenn der Spinnkopf vollständig zum Stillstand gekommen ist, können Sie mehr Zucker einfüllen und den Vorgang erneut beginnen. Die Zuckerwatte wird schnell fließen, da das Gerät aufgewärmt sein sollte.

HINWEIS:

Die besten Ergebnisse erzielen Sie, – wenn Sie das Gerät vor dem Start fünf Minuten laufen lassen, damit es sich aufwärmen kann. Geben Sie den Zucker erst in den Spinnkopf, wenn dieser vollständig zum Stillstand gekommen ist. Verwenden Sie niemals andere Zutaten als reinen Kristallzucker – andere Zutaten können das Gerät verstopfen. Überfüllen Sie den Zuckerbehälter nicht.

REINIGUNG

1. Ziehen Sie den Stecker des Geräts aus der Steckdose und vergewissern Sie sich, dass es vor der Reinigung vollständig abgekühlt ist.
2. Sobald es abgekühlt ist, entfernen Sie den Spinnkopf, indem Sie ihn gerade nach oben ziehen. Entriegeln Sie die Schüssel durch Drehen im Uhrzeigersinn und nehmen Sie sie ab (Abb. B, C und D). Waschen Sie beide in warmem Wasser, spülen Sie sie ab und trocknen Sie sie.
3. Verwenden Sie einen leicht feuchten, nicht scheuernden Schwamm, um die Außenseite des Geräts abzuwischen. Mit einem nicht scheuernden Handtuch abtrocknen.
4. Der Wagenkörper, die Schüssel und der Spinnkopf können zur einfachen Reinigung auseinander genommen werden.

HINWEIS: Zuckerwatte wird durch Erhitzen von Zucker hergestellt. Dabei wird der Zucker flüssig und durch winzige Löcher im Spinnkopf herausgedrückt wird, während er sich dreht. Wenn der flüssige Zucker auf die Luft trifft, wird er zu einem festen, lockerem Material, fertig für die Papiertüte.


Es ist wichtig, dass das Gerät nach jeder Verwendung richtig gereinigt wird. Andernfalls verstopfen die Löcher und der Zucker wird nicht richtig durch die Löcher geleitet.

Hersteller:

Cixi Xinpu Jianke Electrical factory

No.178, Center Road, Yujialu Village, Xinpu Town 315322 Cixi, Zhejiang, PEOPLE'S REPUBLIC OF CHINA

Quando si utilizzano dispositivi elettrici, è necessario seguire sempre le precauzioni di sicurezza basilari:

1. Leggere tutte le istruzioni prima di utilizzare il dispositivo.
2. Questo apparecchio può essere utilizzato da bambini a partire dagli 8 anni di età e da persone con ridotte capacità fisiche, sensoriali o mentali o con mancanza di esperienza e conoscenza, a condizione che abbiano ricevuto supervisione o istruzioni sull'uso dell'apparecchio in modo sicuro e che comprendano i rischi connessi.
3. I bambini non devono giocare con l'apparecchio.
4. La pulizia e la manutenzione da parte dell'utente non devono essere effettuate da bambini, a meno che non abbiano più di 8 anni e non siano sorvegliati.
5. Tenere l'apparecchio e il suo cavo fuori dalla portata dei bambini di età inferiore a 8 anni.
6. Gli apparecchi non sono destinati a essere azionati tramite un timer esterno o un sistema di controllo a distanza separato.
7. Se il cavo di alimentazione è danneggiato, deve essere sostituito dal produttore, dal suo agente di assistenza o da persone altrettanto qualificate. persone analogamente qualificate, al fine di evitare un pericolo.
8. L'apparecchio è destinato all'uso domestico.
9. NON TOCCARE le superfici roventi. Usare le maniglie o le manopole.
10. Non immergere il cavo, la spina o qualsiasi altra parte di questa unità in acqua o in altri liquidi: questo comporta il pericolo di scosse elettriche.
11. Scollegare il dispositivo dalla corrente quando non è in uso o prima di pulirlo.
12. Si sconsiglia di collegare accessori al dispositivo: ciò potrebbe causare lesioni personali.
13. NON utilizzare all'aperto.
14. Non lasciare che il cavo penda dal bordo del tavolo o tocchi superfici calde.
15. NON collocare il dispositivo sopra o vicino a fornelli a gas o elettrici roventi.
16. Prestare attenzione quando si sposta l'apparecchio.
17. Non utilizzare questo il dispositivo per scopi diversi da quelli per cui è stato progettato.
18. Non lasciare mai il dispositivo incustodito quando è in funzione o collegato alla corrente.
19. Controllare la presenza di detriti nello scomparto di riscaldamento prima di accenderlo.
20. Il centro potrebbe surriscaldarsi. Evitare il contatto diretto finché non si è completamente raffreddato.
21. Un cavo di alimentazione corto è in dotazione con l'apparecchio, esso riduce il rischio di intrappolamento o di inciampo.
22. È possibile utilizzare con cautela un cavo di alimentazione rimovibile più lungo.
23. La tensione nominale elettrica di una prolunga deve essere pari a quella del dispositivo.
24. Tenere le mani lontane dall'apparecchio quando è in funzione.
25.  Attenzione, superficie calda.

IMPORTANTI PRECAUZIONI DI SICUREZZA

- A. Non immergere mai in acqua.
- B. Non usare mai vicino a fonti d'acqua.
- C. Non pulire mai con una spugna o un panno abrasivo.
- D. Non pulire mai con una spugna abrasiva.
- E. Non lasciare l'unità incustodita quando è in funzione.
- F. Non inserire mai nella testata dell'apparecchio nient'altro che lo zucchero adatto (non più di 10 g).
- G. Scollegare dalla corrente quando non in funzione e durante la pulizia.
- H. Non utilizzare se il cavo o la spina sono stati danneggiati. Non utilizzare in caso di malfunzionamento del dispositivo.
- I. Non lavare in lavastoviglie.
- J. Tenere fuori dalla portata dei bambini.

INTRODUZIONE

Grazie per aver acquistato la nostra macchina per lo zucchero filato dal design nostalgico. Prendetevi cura del vostro nuovo acquisto seguendo le seguenti istruzioni e le precauzioni.

È possibile utilizzare una varietà di zuccheri aromatizzati con questo dispositivo, ad esempio:

- Al sapore di gomma da masticare
- Al sapore Boo Blue
- Al sapore Spooky Fruity
- Al sapore Silly Nilly

SUGGERIMENTO! – È necessario utilizzare zucchero puro, ma si può anche aggiungere una piccola quantità di aromi e coloranti.

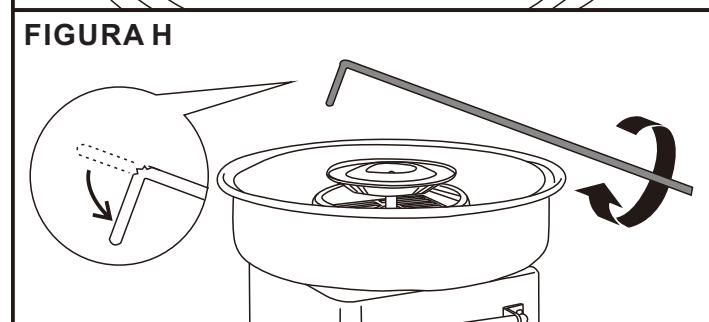
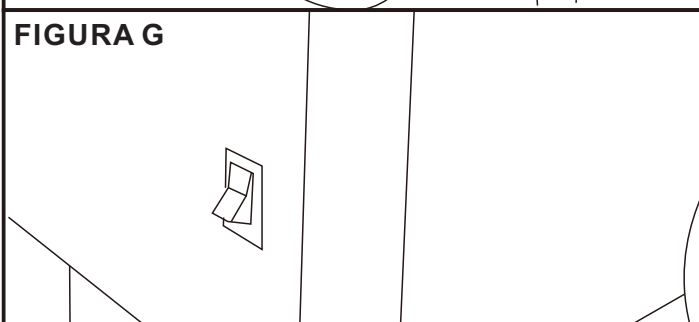
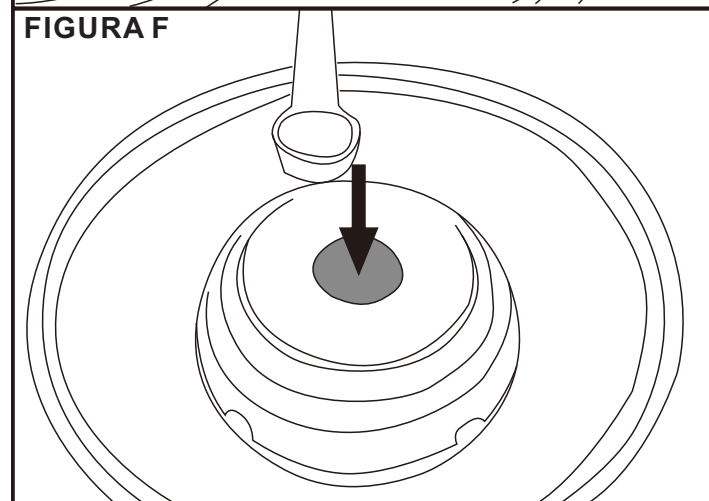
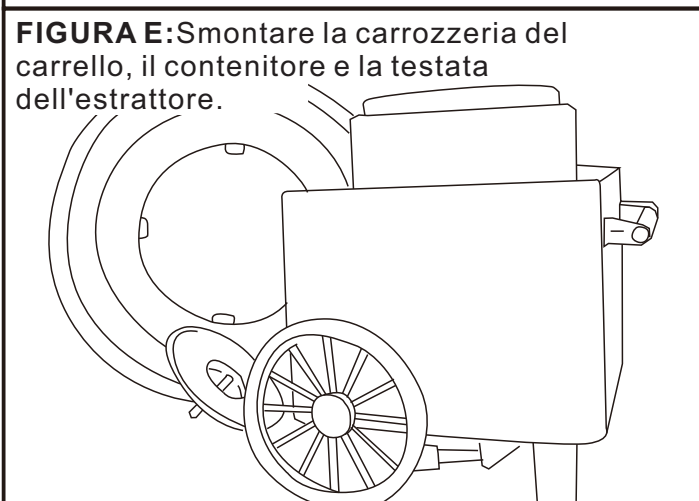
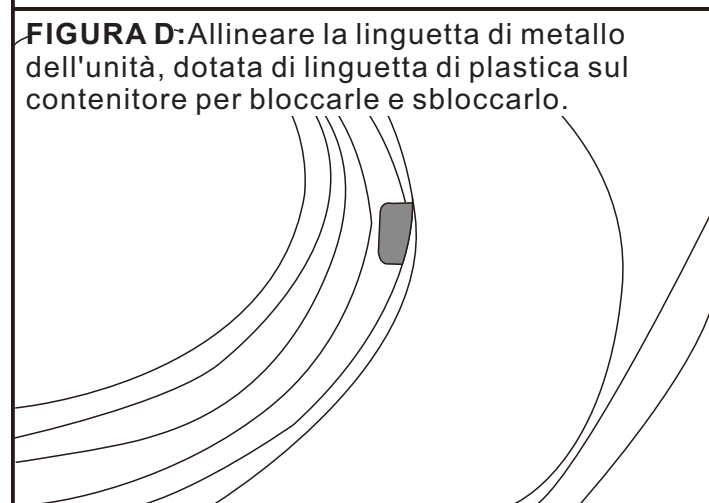
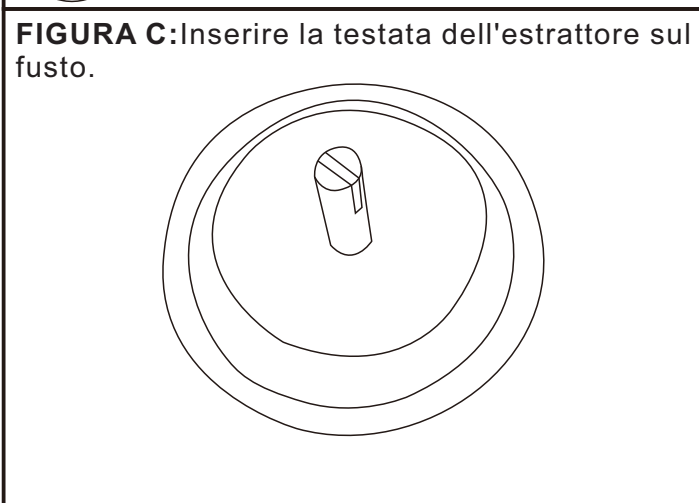
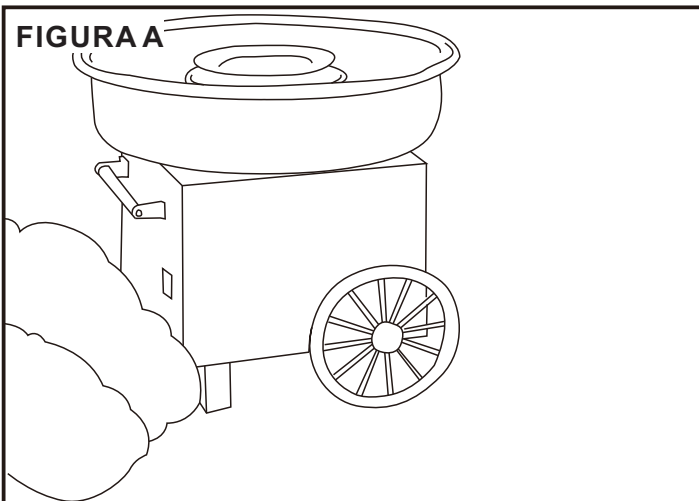


FIGURA H: ① Non far cadere lo zucchero vicino al tubo di riscaldamento ② quando si arrotola lo zucchero filato nello schema di funzionamento, mettere il bastone di bambù orizzontalmente e ruotarlo. Non allungare il bastoncino di bambù nel prodotto e nel cerchio, ci sarà il rischio che lo zucchero cada nel tubo di riscaldamento

INTRODUZIONE

La macchina per lo zucchero filato viene consegnata completamente assemblata. Pulirla con dell'acqua tiepida, quindi asciugarla accuratamente.

Una volta pulita e asciugata, riporre la base facendo in modo che sia bloccata in posizione. Allineare le linguette di metallo sulla base alle linguette di plastica sul contenitore. Le linguette di plastica si adatteranno al di sotto di quelle in metallo mentre si gira il contenitore in senso antiorario per bloccarlo in posizione. Assicurarsi che sia fissato in posizione. Ruotare il contenitore in senso antiorario per sbloccarlo e rimuoverlo (Fig D).

Reinserire la testata dell'estrattore, assicurandosi che le scanalature siano correttamente allineate ai pioli sullo stelo (Fig. B e C).

La tua macchina per zucchero filato è pronta per l'uso!

Individuare una superficie stabile vicino a una presa elettrica prima di iniziare il montaggio. Assicurarsi che il cavo sia posizionato lontano da acqua o altri liquidi. Se necessario, è possibile utilizzare una prolunga.

1. Assicurarsi che l'interruttore sia spento quando si collega la macchina alla corrente.
2. Accendere l'unità e lasciarla in funzione per almeno cinque minuti, in modo che possa riscaldarsi. Quindi spegnerla.
3. Utilizzare il cucchiaino in dotazione per misurare la quantità di zucchero. Versare lo zucchero nel contenitore centrale (Fig F). Accendere nuovamente la macchina.
4. La macchina per lo zucchero filato trasformerà lo zucchero in un dolce: potete raccogliero su un cono di carta ruotandolo mentre gira intorno al recipiente dello zucchero.
5. Quando vedete che lo zucchero filato forma una "rete", raccoglietela sul cono tenendolo in verticale. Ruotare il cono con le dita, mentre si raccoglie lo zucchero filato dal contenitore. Una volta raccolto lo zucchero, tenere il cono orizzontalmente sopra la testata dell'estrattore, continuando a ruotare il cono con le dita. Continuare a ruotare il cono, mantenendolo in posizione orizzontale e spostarlo da un lato all'altro, assicurandosi di raccogliere tutto lo zucchero filato (Fig H).
6. Spegnerla macchina quando tutto lo zucchero è stato raccolto. Una volta che la testata dell'estrattore si è fermata completamente, è possibile versarvi altro zucchero e iniziare nuovamente il processo. Lo zucchero filato scorrerà rapidamente, poiché l'unità è ancora calda.

NOTA:

Per ottenere risultati migliori, lasciare in funzione l'unità per cinque minuti prima di accenderla, in modo che possa riscaldarsi. Aggiungere lo zucchero alla testata dell'estrattore solo quando si è fermata completamente. Non utilizzare mai ingredienti diversi dallo zucchero semolato puro: altri ingredienti potrebbero far inceppare la macchina. Non riempire eccessivamente il contenitore dello zucchero.

PULIZIA

1. Scollegare l'unità dalla corrente, assicurarsi che si sia completamente raffreddata prima di pulirla.
2. Una volta raffreddata, rimuovere la testata dell'estrattore sollevandola verso l'alto. Sbloccare il contenitore dello zucchero ruotandolo in senso orario e quindi estrarlo (Fig. B, C e D). Lavare entrambe le parti in acqua tiepida, sciacquare e asciugare.
3. Passare una spugna leggermente umida e non abrasiva per pulire l'esterno della macchina. Asciugare con un panno non abrasivo.
4. La carrozzeria del carrello, la ciotola e la testata dell'estrattore possono essere smontati per facilitare la pulizia

NOTA: lo zucchero filato si ottiene riscaldando lo zucchero. Questo porta lo zucchero nella sua forma liquida, la quale viene espulsa da piccoli fori presenti nella testata dell'estrattore mentre esso ruota. Quando lo zucchero liquido entra a contatto con l'aria, si trasforma in un materiale solido e soffice, pronto per essere raccolto con un cono di carta.

È importante che l'unità venga pulita adeguatamente dopo ogni sessione. In caso contrario, i fori si ostruiranno e lo zucchero non verrà setacciato correttamente attraverso i fori stessi.

Produttore:

Fabbrica elettrica Cixi Xinpu Jianke No. 178, Center Road, Yujialu Village, Xinpu Town 315322 Cixi, Zhejiang, REPUBBLICA POPOLARE CINESE

UK

If you have any questions, please contact our customer care centre.

Our contact details are below:



0044-800-240-4004



enquiries@mhstar.co.uk

IMPORTER ADDRESS:

MH STAR UK LTD

Unit 27, Perivale Park,

Horsenden lane South

Perivale, UB6 7RH

MADE IN CHINA

ES

Si tiene alguna pregunta, comuníquese con nuestro Centro de Atención al Cliente.

Nuestros datos de contacto son los siguientes:



0034-931294512



atencioncliente@aosom.es

IMPORTADOR:

SPANISH AOSOM, S.L.

C/ ROC GROS, N° 15. 08550, ELS HOSTALETS DE

BALENYÀ, SPAIN.

B66295775

WWW.AOSOM.ES

ATENCIONCLIENTE@AOSOM.ES

TEL: 931294512

HECHO EN CHINA

FR

Si vous avez la moindre question, veuillez contacter notre centre d'assistance à la clientèle.

Nos coordonnées sont les suivantes:



0033-1-84166106



aosom@mhfrance.fr

Importé par:

MH France

2, rue Maurice Hartmann

92130 Issy-les-Moulineaux

France

Fabriqué en Chine

PT

Se tiver alguma dúvida, por favor contacte o nosso Centro de Atendimento ao Cliente.

Os nossos dados de contacto são os seguintes:



0034-931294512



info@aosom.pt.

IMPORTADOR:

SPANISH AOSOM, S.L

C.ROC GROS N.15, 08550. ELS HOSTALETS DE BALENYÀ

TEL: 931294512 (SEG-SEX DAS 7:30H ÀS 16:30H)

INFO@AOSOM.PT

WWW.AOSOM.PT

DE

Wenn Sie Fragen haben, wenden Sie sich bitte an unser Kundendienstzentrum.

Unsere Kontaktdaten stehen unten:



0049-0(40)-88307530



service@aosom.de

ADRESSE DES IMPORTEURE:

MH Handel GmbH

Wendenstraße 309

D-20537 Hamburg

Germany

IN CHINA HERGESTELLT

IT

In caso di dubbio, si prega di contattare il nostro centro assistenza clienti.

I nostri dettagli di contatto sono di seguito:



0039-0249471447



clienti@aosom.it

IMPORTATO DA:

AOSOM Italy srl

Centro Direzionale Milanofiori

Strada 1 Palazzo F1

20057 Assago (MI)

P.I.: 08567220960

FATTO IN CINA

