

220-240V~ 50Hz



IMPORTANT, RETAIN FOR FUTURE REFERENCE: READ CAREFULLY

ASSEMBLY & INSTRUCTION MANUAL

WARNINGS

INSTRUCTION FOR USE

Please read these Operating Instructions carefully before connecting your device to the mains, in order to avoid damage due to incorrect use. Please pay particular attention to the safety information. If you pass the device on to a third party, these Operating Instructions must also be handed over.

WARNING-When using electrical appliances, basic safety precautions should always be followed to reduce the risk of fire, electrical shock and personal injury.

SAFETY INFORMATION

1. Incorrect operation and improper handling can lead to faults on the device and injuries to the user.
2. In the event of improper use or incorrect handling, no liability can be accepted for any damage that may occur.
3. Before you put the plug into the socket, please check that the type of current and mains voltage correspond to the instructions on the rating label on the underside of the appliance.
4. Do not immerse the unit or mains plug in water or other liquids. There is danger to life due to electric shock! However, if this should occur, remove the mains plug immediately and then have the unit checked by an expert before using it again.
5. Do not operate the device if the mains cable or the mains plug show signs of damage, if the device has fallen on the floor or has been otherwise damaged. In such cases take the device to a specialist for checking and repair, if necessary.
6. Never remove the mains plug from the socket by pulling on the mains cable, or with wet hands.
7. Ensure that the mains cable does not hang over sharp edges or allow it to become trapped.
8. Keep the appliance away from humidity, and protect from splashes.
9. Keep the appliance away from hot objects (e.g. hotplates) and open flames.
10. If the supply cord is damaged, it must be replaced by the manufacturer, its service agent or similarly.
11. This appliance can be used by children aged from 8 years and above and persons with reduced physical, sensory or mental

capabilities or lack of experience and knowledge if they have been given supervision of instruction concerning use of the appliance in a safe way and understand the hazards involved.

12. Children shall not play with the appliance.

13. Cleaning and user maintenance shall not be made by children without supervision.

14. Keep the appliance and its cord out of reach of children of less than 8 years.

15. The appliance should not be operated by means of an external timer - switch or by means of a separate system with remote control not originally belonging to this appliance.

16. Use the appliance on a flat, dry and heat resistant surface.

17. This appliance is intended to be used in households and similar applications.

18. Never leave the device unattended during use.

19. Do not store or operate the appliance in the open air.

20. Keep the appliance in a dry place, inaccessible to children (in its packaging).

21. Never put fingers or any other objects through the grilles (fan guards) when the fan is running.

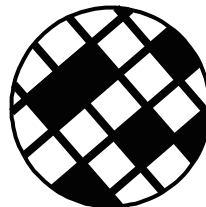
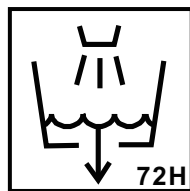
22. The appliance must be assembled completely before use.

23. Watch out for long hair! It can be caught in the fan owing to the air turbulence.

24. Do not point the air flow to the people for a long time.

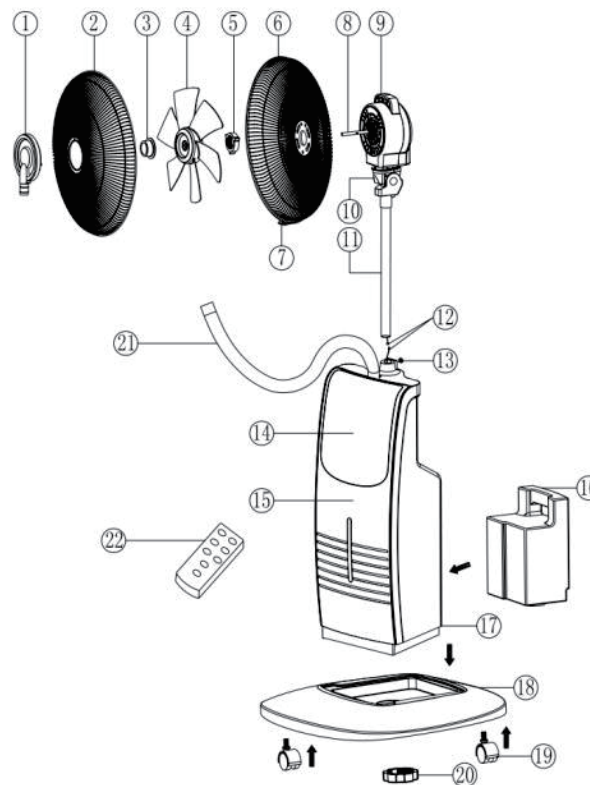
25. Ensure that the fan is switched off from the supply mains before removing the guard.

26. The water tank must be clean after using it 72 hours.



Technical information

1. Misting Board
2. Front Grill
3. Blade Lock Nut
4. Blades
5. Grill Lock Nut
6. Back Grill
7. Grill Ring
8. Motor Shaft
9. Motor Cover
10. Motor Holder & Connection Holder
11. Main Holder
12. Power Connection Line
13. Holder Fixed Screw
14. Control Panel
15. Decorate Panel
16. Water Tank
17. Main Body
18. Base
19. Wheels
20. Base Lock Nut
21. Misting Tube
22. Remote Control



Assembling the appliance:

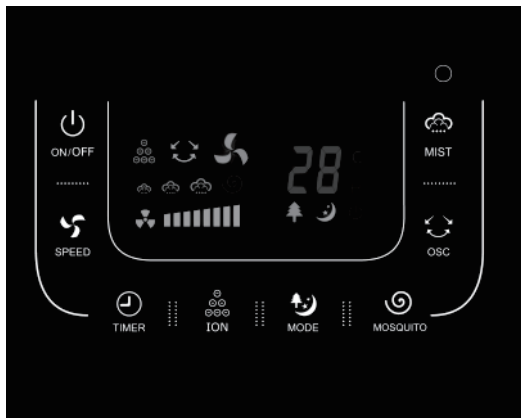
- Install the five wheels (19) on the base (18).
- Install the body (17) into the base (18), and use the base lock nut (20) to screw on the base tightly.
- Connect power connection line (12), and put it into the main body (17), and tight up by holder fixed screw (13).
- Install the back grill (6), and tight up by grill lock nut (5) on the motor cover (9)
- Install the blades (4) on to the motor shaft (8), and anticlockwise by blade lock nut (3).

Installation

- Be sure to remove all packaging material from inside the appliance.
- Ensure that the fan is switched off from the supply mains before start any installation or assembly operation.
- The appliance should be used with its base fitted.
- Install misting board (1) on the front grill (2) and screw up by misting board lock screws (3).
- Put the front grill (2) and back grill (7) together, and screw to fasten by grill ring, and tight up by grill lock nut (11).

Operation the appliance:

Control panel

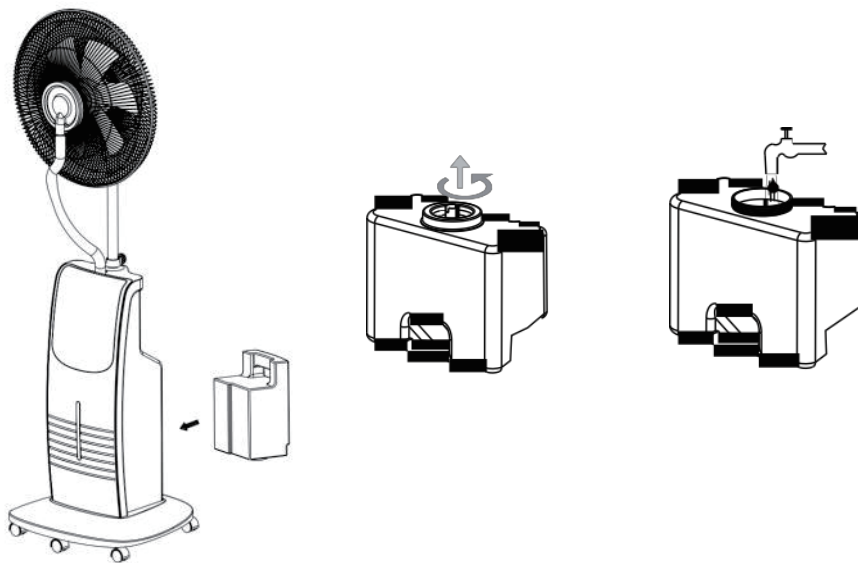


Remote Control



Filling water:

- Push the water tank upward and remove the water tank.
- Unscrew the filler cap and fill with water.
- Screw the filler cap and put the water tank back in position.
- **CAUTION:** The temperature of water should not be 40° C above.



Operating the ice box:

- Turn off the appliance and pull out plug from the electrical outlet.
- Take out water tank, and then take out the ice box from appliance.
- Put the ice box into refrigerator for freezing
- After freezing, put the ice box on water holder make temperature lower.
- It can be reused.

Operating aroma tank:

- Take aroma case out on the body rear shell.
- Put several drops aroma liquid into the aroma case, and put the aroma case back in position.
- Slowly the aroma evaporates and be full of room while the mist fan working.

ON/OFF button:

- Firstly push ON/OFF button, the indicator light is on.
- Secondly push ON/OFF button, the wind speed is in the low level by default. Meanwhile, the indoor temperature shows on the panel.

Thirdly push ON/OFF button, all stop working, all indicator lights off.

Speed button:

- Firstly push speed button, the wind speed is in the medium level
- Secondly push speed button, the wind speed is in the high level
- Thirdly push speed button, the wind speed returns to the low level.

Mode button:

- Natural mode → Sleep mode → Normal mode

Natural mode : The wind imitate the blow of natural wind based on strong and soft wind.

Sleep mode: the first half hour after running as strong and soft natural wind, it becomes med natural wind and the second half hour it changes to soft natural wind until the end of preset time.

Normal mode: The wind blow based on Low/Med/High speed.

Mist function:

- Mist function can be used separately, or worked together with the fan.

- Firstly push Mist button, the mist spray in low volume.

Secondly push Mist button, the mist spray in medium volume.

- Thirdly push Mist button, the mist spray in high volume.

- Note: While the mist function work normally, the indicator light on the body shell is blue, while the water is lacking, the indicator light is red.

plus or minus pole.

Oscillation function:

- The oscillation function makes it possible to direct the flow from the apparatus so that it automatically alternates over a range of 75°

- To activate this function, push the OSC button. The yellow light of OSC on .

- Press it again to stop oscillation, yellow light of Osc off. Ionic function:

- Mist function can be used separately, or worked together with the fan.

- The appliance can generate negative ions generated by the ionizer emanate from the unit throughout the room and cause dust, pollen, pet dander etc to clump together and drop out of the air.

- Push the ion button, green light of Ion function on,

- Push it again to stop working, the green light of Ion function off.

Mosquito repellent function

- Mosquito repellent function can be used separately, or worked together with the fan.

- Put the mosquito repellent tablet (not included with the product) into its hole on the body rear shell.

- Push Mosquito button red light of mosquito repellent on, to avoid the mosquitoes annoy.

- Push it again to stop working, red light of mosquito repellent off.

Note:

- Turn off the power when you replacing the mosquito repellent tablet, wait for 10 minutes then replacement in order to avoid burns or electric shock.

- Do not put the mosquito repellent tablet in contact with eyes or mouth. If put in mouth by accident, wash mouth and seek medical care immediately.

- **Note:** While the mist function work normally, the indicator light on the body shell is blue, while the water is lacking, the indicator light is red.

plus or minus pole.

CLEANING AND MAINTENANCE

NOTED: Before cleaning the appliance always disconnect the power plug from the receptacle.

1. DO NOT dip the device in water, or splash it with any other liquids.
2. DO NOT use solvents or any other chemical products for cleaning it. When you do not use it, after cleaning it, store the fan in a dry place.

3. When you have finished using the fan at the end of the season, wipe off any dust to maintain it in good working order for the next season; if necessary disassemble the grille and remove the fan; clean them with a soft damp cloth.

4. Remove the water tank and clean it with lukewarm water; before replace the water tank in the unit make sure it is completely dry. Draining the water out of the unit placing a container underneath the water drain (indicated with an arrow in below picture) and let any water remaining in the water reservoir drain out.

DISPOSAL



Used electric household devices

1. If you do not want to use your electrical appliance any longer, return it free of charge to a recycling depot for used electric appliances.
2. Used electric devices do not belong in the household garbage (see symbol).

Further disposal instructions

1. Return the electrical appliance in such a condition that its later re-use or recycling is not adversely affected. Batteries must be removed in advance and the destruction of parts which contain fluids must be avoided.
2. Electrical appliances can contain harmful substances. Improper handling or damage to the appliance can lead to health problems or water or ground contamination, when the appliance is recycled later.

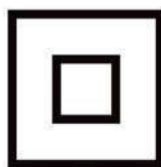
SPECIFICATION

Product: Mist Fan

Model: 824-019

Power: 90W

Voltage: 220-240V~ 50Hz



Made In China

All images serve as illustrations only and do not always show exact representations of the device.

All rights reserve.

AVVERTENZE

ISTRUZIONI PER L'USO

Leggere attentamente queste istruzioni prima di collegare il dispositivo alla rete elettrica. Si prega di prestare attenzione al funzionamento regolare dello stesso. Se si trasferisce il dispositivo a terzi, è necessario consegnare loro anche queste istruzioni.

AVVERTENZE-Quando si utilizzano dispositivi elettrici, è necessario attenersi A precauzioni di sicurezza basilari per evitare il rischio incendi, scosse elettriche e / o lesioni personali

INFORMAZIONI DI SICUREZZA

1. Un uso incorretto e una manipolazione impropria possono causare guasti al dispositivo e lesioni all'utente.
2. In caso di uso incorretto o errata manipolazione, si declina ogni responsabilità per eventuali danni e lesioni che possono verificarsi.
3. Prima di inserire la spina nella presa, controllare che il tipo di alimentazione e la tensione di rete corrispondano alle indicazioni sull'etichetta sul lato inferiore del dispositivo.
4. Non immergere l'unità o la spina in acqua o altri liquidi. Questo può comportare un pericolo di morte a causa delle scosse elettriche ricevute. Tuttavia, qualora ciò dovesse accadere, rimuovere immediatamente la spina di alimentazione e far controllare l'unità da un esperto prima di riutilizzarla.
5. Non utilizzare il dispositivo se il cavo di alimentazione o la spina mostrano segni di danni e usura. Inoltre, non utilizzare se esso è caduto a terra o è stato danneggiato in altro modo. In questi casi, riportarlo da uno specialista per un controllo.
6. Non rimuovere mai la spina dalla presa tirando il cavo di alimentazione o con le mani bagnate.
7. Accertarsi che il cavo di alimentazione non penda da spigoli sporgenti o che non resti incastrato.
8. Tenere il dispositivo lontano dall'umidità e proteggerlo dagli schizzi d'acqua.
9. Tenere l'apparecchio lontano da oggetti roventi, quali superfici e fiamme vive.
10. Se il cavo di alimentazione è danneggiato, deve essere sostituito dal produttore o da un tecnico del centro assistenza.
11. Questo apparecchio può essere utilizzato da bambini di età pari o superiore a 8 anni e da persone con capacità fisiche e sensoriali o

mentali ridotte o con mancanza di esperienza e conoscenza tecnica, se supervisionati in modo che utilizzino il dispositivo in modo sicuro e ne comprendano i pericoli.

12. I bambini non devono giocare con l'apparecchio.

13. Tenere l'apparecchio e il cavo fuori dalla portata dei bambini di età inferiore ad 8 anni.

14. Non collegare questo dispositivo a un timer esterno, o ad interruttore o sistema separato controllato con un telecomando.

16. Utilizzare il dispositivo su una superficie piana, asciutta e resistente al calore.

17. Questo apparecchio è destinato solo ad un uso domestico e ad applicazioni simili.

18. Non lasciare mai il dispositivo incustodito quando è in funzione.

19. Non conservare o utilizzare l'apparecchio all'aria aperta.

20. Tenere l'apparecchio (nella sua confezione) in un luogo asciutto, inaccessibile ai bambini.

21. Non infilare mai le dita o altri oggetti nelle griglie (a protezione della ventola) quando essa è in funzione.

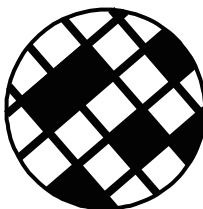
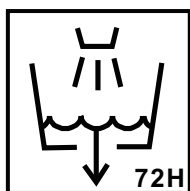
22. Assemblare completamente il dispositivo prima dell'uso.

23. Fare attenzione ai capelli lunghi, perché possono impigliarsi nel ventilatore.

24. Non puntare il flusso d'aria verso le persone per periodi di tempo prolungati.

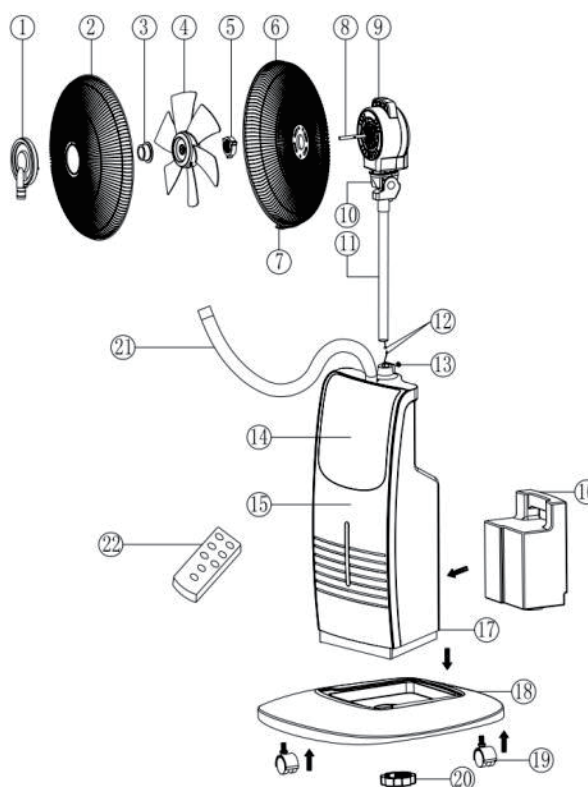
25. Assicurarsi che il ventilatore sia scollegato dalla rete elettrica prima di rimuovere la protezione delle pale.

26. Il serbatoio dell'acqua deve essere pulito dopo averlo utilizzato per 72 ore



Informazioni Tecniche

1. Pannello di Nebulizzazione
2. Griglia Frontale
3. Controdado Pale
4. Pale
5. Controdado Griglia
6. Griglia Posteriore
7. Anello Griglia
8. Albero Motore
9. Protezione Motore
10. Vano Motore & Vano Connettore
11. Vano Principale
12. Cavo di Alimentazione
13. Vite di Fissaggio del Supporto
14. Pannello di Controllo
15. Pannello Decorativo
16. Serbatoio d'Acqua
17. Cassa Principale
18. Base
19. Ruote
20. Controdado Base
21. Tubo Nebulizzatore
22. Telecomando



Assemblare il dispositivo:

- Installare le cinque ruote (19) sulla base (18).
- Installare la cassa principale (17) sulla base (18) e utilizzare il controdado della base (20) per avvitare in sicurezza.
- Collegare il cavo di alimentazione (12), inserirlo nella cassa principale (17) e stringere con la vite fissante (13).
- Installare la griglia posteriore (6) e stringere il controdado della griglia (5) sulla protezione del motore (9)
- Installare le pale (4) sull'albero motore (8) e avvitare in senso antiorario tramite il controdado delle pale (3).

Installazione

- Assicurarsi di rimuovere tutto il materiale di imballaggio dall'interno del dispositivo.
- Assicurarsi che il ventilatore sia scollegato dalla rete di alimentazione prima di iniziare le operazioni di installazione e montaggio.
- L'apparecchio deve essere utilizzato dopo che la base e' stata montata.
- Installare il pannello di nebulizzazione (1) sulla griglia anteriore (2) e avvitare con le viti di fissaggio del pannello di nebulizzazione (3).
- Collegare la griglia anteriore (2) e la griglia posteriore (7) con la vite fissante e l'anello della griglia, quindi stringere il controdado della griglia (11).

Operare il dispositivo:

Pannello di controllo

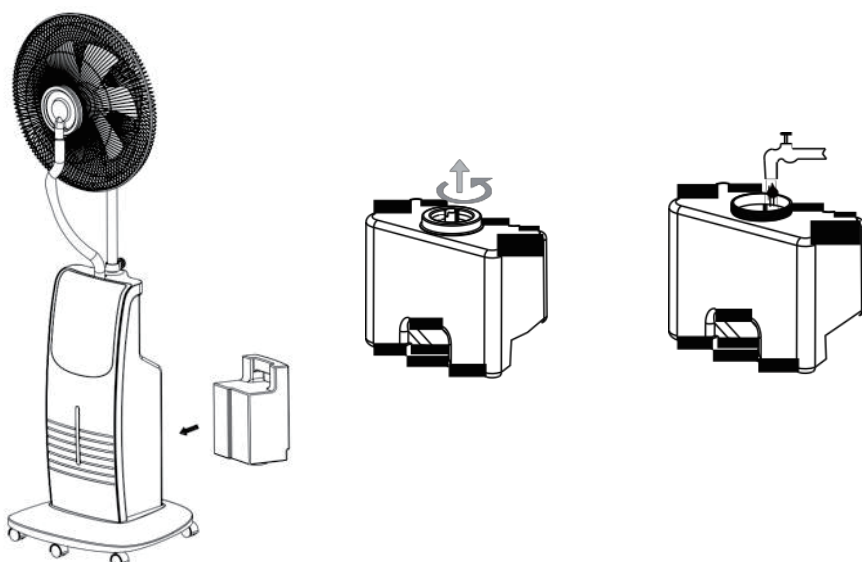


Telecomando



Riempire d'acqua:

- Premere il serbatoio dell'acqua verso l'alto ed estrarlo.
- Svitare il tappo del serbatoio e riempire d'acqua.
- Riavvitare il tappo del serbatoio e riporlo in posizione.
- **ATTENZIONE:** la temperatura dell'acqua non deve essere superiore a 40 °C.



Funzionamento del contenitore del ghiaccio:

- Spegnerne il dispositivo e scollegare la spina dalla presa corrente.
- Estrarre il serbatoio dell'acqua, quindi estrarre il contenitore del ghiaccio.
- Mettere il contenitore del ghiaccio in frigorifero in modo che l'acqua si congeli.
- Dopo il congelamento, posizionare il contenitore del ghiaccio sul supporto del serbatoio per abbassarne la temperatura.
- Ora il contenitore essere riutilizzato.

Funzionamento del contenitore degli aromi:

- Estrarre il contenitore degli aromi dal vano posteriore del dispositivo.
- Applicare diverse gocce di liquido aromatico nel contenitore e rimetterlo nella sua posizione originale.
- L'aroma evapora lentamente e riempie la stanza mentre il nebulizzatore e' in funzione.

Pulsante ON/OFF:

- Innanzitutto, premere il pulsante ON / OFF, la relativa spia si accendera'.
- Quindi premere nuovamente il pulsante ON / OFF, la velocità di default del vento è al livello basso.

Nel frattempo, la temperatura interna verrà visualizzata sul pannello di controllo.

- Infine, premere il pulsante ON / OFF affinché il dispositivo si spenga, con tutte le spie spente.

Pulsante velocità:

- Come prima cosa, premere il pulsante della velocità, la velocità di default delle pale è al livello medio.
- Quindi premere nuovamente il pulsante di velocità, essa passerà al livello alto
- Infine, premere di nuovo il pulsante della velocità, essa tornerà al livello basso.

Pulsante modalità:

- Modalità naturale → Modalità riposo → Modalità normale

Modalità naturale: il ventilatore imita il soffiare naturale del vento basato su una brezza forte e delicata.

Modalità riposo: la prima mezz'ora dopo aver funzionato in modalità naturale con vento forte e delicata, passa a vento naturale medio, e dopo la seconda mezz'ora passa a vento naturale leggero fino alla fine del tempo preimpostato.

Modalità normale: il soffiare del vento si basa sulla velocità bassa / media / alta.

Funzione nebulizzante:

- La funzione nebulizzante può essere utilizzata separatamente o insieme alla ventilazione.
- Per prima cosa, premere il pulsante nebulizzatore, la nebulizzazione inizia a basso volume. Quindi premere nuovamente il pulsante nebulizzatore, la nebulizzazione passa al volume medio.
- Infine, premere di nuovo il pulsante nebulizzatore, la nebulizzazione passa al volume alto.
- Nota: mentre la funzione nebulizzante funziona normalmente, la spia sul pannello è blu, mentre se manca l'acqua, la spia è rossa.

Funzione di oscillazione:

- La funzione di oscillazione permette di dirigere il flusso del dispositivo in modo che si alterni automaticamente in un intervallo di 75°

- Per attivare questa funzione, premere il pulsante OSC. Questo accenderà luce gialla di OSC.
- Premerlo di nuovo per interrompere l'oscillazione, la spia gialla di Osc si spegnerà'.

Funzione ionica:

- La funzione nebulizzante può essere utilizzata separatamente o insieme alla ventilazione.
- Lo ionizzatore del dispositivo può generare ioni negativi emanati dall'unità in tutta la stanza e causare l'accumulo di polvere, pollini, peli di animali domestici, ecc. e la dispersione nell'aria.
- Premere il pulsante nebulizzatore, la luce verde della funzione Ion si accenderà'.
- Premerlo di nuovo per interrompere la funzione, la luce verde Ion si spegnerà'.

Funzione repellente:

- La funzione repellente per zanzare può essere utilizzata separatamente o insieme alla ventilazione.
- Inserire la pastiglia con il repellente (non inclusa con il prodotto) nell'apposito foro nel vano posteriore del dispositivo.
- Premere il pulsante repellente con la luce rossa, per evitare che le zanzare vi infastidiscano.
- Premerlo di nuovo per interrompere la funzione, la luce rossa si spegnerà

Nota:

- Staccare dalla corrente quando si sostituisce la pastiglia con il repellente e attendere 10 minuti
- Non mettere la compressa con il repellente per zanzare a contatto con gli occhi o la bocca. Se messa in bocca accidentalmente, sciacquare la bocca e consultare immediatamente un medico.

- **Nota:** mentre la funzione nebulizzante è in funzione normalmente, la spia sul pannello è blu. Quando l'acqua sta per finire, la spia diventa rossa.

PULIZIA E MANUTENZIONE

NOTA: prima di pulire il dispositivo scollegarlo sempre dalla rete elettrica.

1. NON immergere il dispositivo in acqua o spruzzarlo con altri liquidi.

2. NON utilizzare solventi o altri prodotti chimici per la pulizia. Quando non utilizzato a lungo, dopo averlo pulito, riporre il ventilatore in un luogo asciutto.
3. Quando avete finito di utilizzare il ventilatore a fine stagione, rimuovere la polvere per mantenerlo in buone condizioni per la stagione successiva; se necessario, smontare la griglia e rimuovere il ventilatore; pulirli con un panno morbido umido.
4. Rimuovere il serbatoio dell'acqua e pulirlo con acqua tiepida. Assicurarsi che sia asciutto prima di rimetterlo al suo posto. **Drenare l'acqua dall'unità posizionando un contenitore sotto lo scarico (indicato con una freccia nell'immagine sottostante) e lasciare che l'acqua rimanente nel serbatoio fuoriesca.**

SMALTIMENTO

Elettrodomestici usati



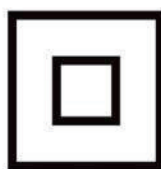
1. Se non si desidera più utilizzare il proprio elettrodomestico, riportarlo gratuitamente in un centro di riciclaggio per dispositivi elettrici usati.
2. Gli elettrodomestici usati non appartengono ai rifiuti domestici (vedi simbolo).

Ulteriori istruzioni sullo smaltimento

1. Consegnare l'elettrodomestico in una condizione tale che il suo successivo riutilizzo o riciclaggio non ne venga influenzato in maniera negativa. Le batterie vanno rimosse in via anticipata ed evitare la distruzione di parti che contengono fluidi.
2. I dispositivi elettrici possono contenere sostanze nocive. Una manipolazione impropria o danni al dispositivo possono causare problemi di salute o contaminazione dell'acqua o del suolo in sede di riciclaggio dello stesso apparecchio.

SPECIFICHE

Prodotto: Ventilatore Nebulizzante
 Modello: 824-019
 Alimentazione: 90W
 Voltaggio: 220-240V~ 50Hz



Prodotto in Cina

Tutte le immagini servono solo come illustrazioni e non sempre mostrano rappresentazioni esatte del dispositivo.

Tutti i diritti riservati.