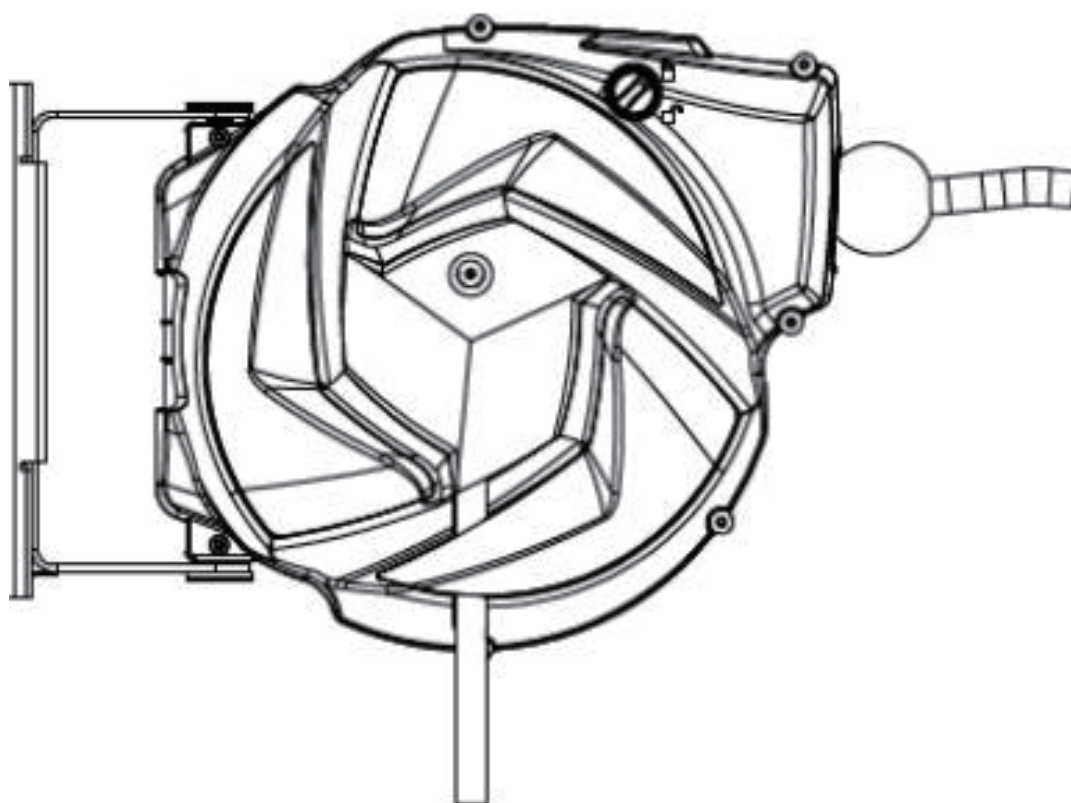




IN230800049V02_US_CA

845-260



EN Auto Hose Reel Instruction Manual

FR Enrouleur Automatique Manuel d'Instructions

FR: INSTRUCTIONS D'ASSEMBLAGE

EN: ASSEMBLY INSTRUCTION

**FR: IMPORTANT: A LIRE ATTENTIVEMENT ET A CONSERVER POUR VOUS Y
REFRERER ULTERIEUREMENT**

EN: IMPORTANT, RETAIN FOR FUTURE REFERENCE: READ CAREFULLY.

EN

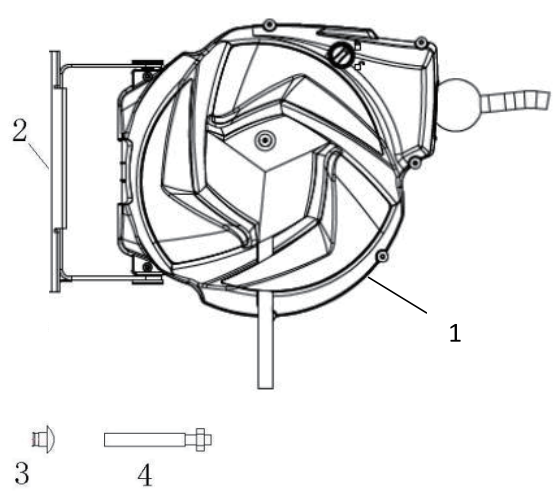
Please read these operating instructions carefully and note the information given. Use these operating instructions to familiarize yourself with the product, the proper use and the safety instructions.

Correct use:

The Hose Reel is provided with auto rewind system and intended for use in the private home and hobby garden or car washing etc.

NOTE: The product could not be used to transmit drinking water or hot air!

Parts list:

No	Description	Quantity	Picture
1	Hose reel	1	
2	Metal bracket	2	
3	6*10mm Screw	1	
4	6*50mm bolts	4	

Installation:

The reel could be installed horizontally, vertically on the cement pillar, cement wall or steel structure.

1. Take out the unit and accessories from the box,
2. Choose a suitable place near source of water.
3. Take the mounting bracket as a template to mark the position for screws and drill four holes on the wall. Fig.1

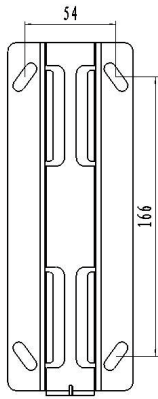


Fig.1

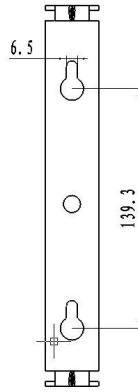


Fig.2

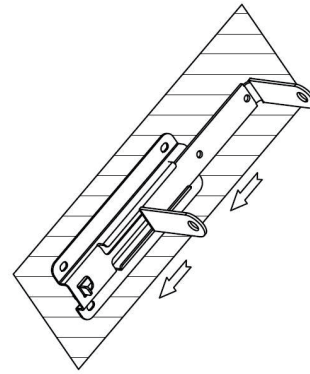


Fig.3

4. Fix the bracket by four 6*50mm screws accordingly,
5. Slip the reel to the mounting bracket, then fasten it by 1*6*10mm screw.
See Fig.3

Note: 1. The reel should be installed to a wall or post horizontally.
2. It is suggested to mount the reel approximately 1 meter above the ground.

Operation

Connect the leader hose to the faucet/ source, then turn on the switch,

Unwind

- Pull out hose to desired length and stop after "KAKA" sound is heard

Roll up the hose

- With the end of the hose, go back to the hose box..
- Turn off the switch, loosen the connector of lead hose to release the pressure.

Storage

Cleaning

The hose box is maintenance-free and must not be cleaned internally with water.

Maintenance

- When not in use, please turn off the source of water , and turn on the nozzle to release the water pressure
- The reel cannot not be used to transmit any chemical and substance
- When not in use for an extended period of time it is recommended to be stored in a cool dry place.

Troubleshooting

- During the process of retracting / pulling out the hose. If the hose is locked, please pull out more hose again, then retry the work.

FR

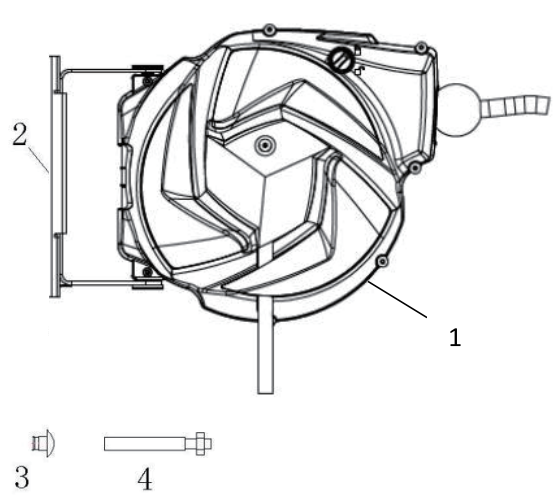
Veillez lire attentivement ces instructions d'utilisation et noter les informations fournies. Utilisez ces instructions d'utilisation pour vous familiariser avec le produit, son utilisation correcte et les consignes de sécurité.

Utilisation correcte :

L'enrouleur de tuyau est fourni avec un système de rembobinage automatique et destiné à être utilisé à la maison, dans le jardin ou pour laver les voitures, etc.

REMARQUE : le produit ne doit pas être utilisé pour transmettre de l'eau potable ou de l'air chaud !

Liste des pièces :

N o	Description	Quantité	Image
1	Enrouleur	1	
2	Support métallique	2	
3	6*10mm Vis	1	
4	6*50mm Boulons	4	

Installation :

L'enrouleur peut être installé horizontalement, verticalement sur un pilier en ciment, un mur en ciment ou une structure en acier.

1. Sortez l'appareil et les accessoires de la boîte,
2. Choisissez un endroit approprié près d'une source d'eau.
3. Utilisez le support de montage comme modèle pour marquer la position des vis et percez quatre trous dans le mur. Fig.1

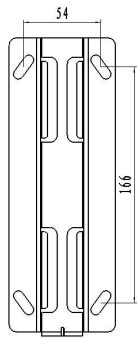


Fig.1

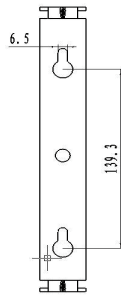


Fig.2

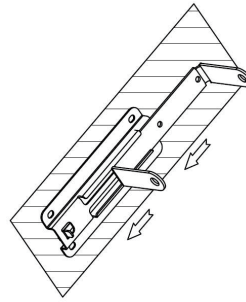


Fig.3

4. Fixez le support avec les quatre vis 6*50mm en conséquence,
5. Glissez l'enrouleur sur le support de montage, puis fixez-le avec une vis 1*6*10mm. Voir Fig.3

Remarque : 1. L'enrouleur doit être installé contre un mur ou un poteau horizontalement.

2. Il est suggéré de monter l'enrouleur à environ 1 mètre du sol.

Fonctionnement

Branchez le tuyau principal sur le robinet / la source , puis allumez l'interrupteur,

Dérouler

- Tirez le tuyau à la longueur souhaitée et arrêtez-vous après avoir entendu le son «KAKA»

Enroulez le tuyau

- Avec le bout du tuyau, retournez à la boîte à tuyau
- Eteignez l'interrupteur, desserrez le connecteur du tuyau principal pour relâcher la pression.

Stockage

Nettoyage

Le boîtier de tuyau ne nécessite aucun entretien et ne doit pas être nettoyé à l'intérieur avec de l'eau.

Maintenance

- Lorsque vous ne l'utilisez pas, éteignez la source d'eau et allumez la buse pour relâcher la pression de l'eau
- La bobine ne doit pas être utilisée pour transmettre des produits chimiques ou des substances
- Lorsqu'il n'est pas utilisé pendant une période prolongée, il est recommandé de le conserver dans un endroit frais et sec.

Dépannage

- Pendant le processus de rétraction / extraction du tuyau, si le tuyau est bloqué, veuillez tirer encore plus de tuyau, puis réessayez

IT

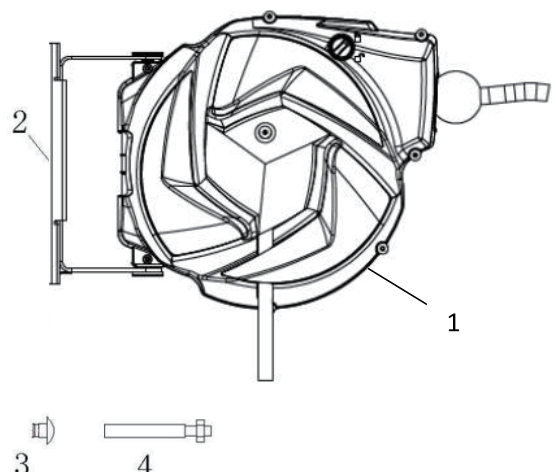
Si prega di leggere attentamente queste istruzioni per l'uso e di prendere nota delle informazioni fornite. Utilizzare queste istruzioni per l'uso per familiarizzarsi con il prodotto, l'uso corretto e le istruzioni di sicurezza.

Uso corretto:

L'avvolgitubo è dotato di un sistema di riavvolgimento automatico e deve essere utilizzato nell'abitazione privata e nel giardino per hobby o per il lavaggio dell'auto, ecc.

NOTA: il prodotto non può essere utilizzato per trasmettere acqua potabile o aria calda!

Elenco delle parti:

No.	Descrizione	Quantità	Foto
1	Avvolgitubo	1	
2	Staffa metallica	2	
3	Viti 6*10mm	1	
4	Bulloni 6*50mm	4	

Installazione:

La bobina può essere installata orizzontalmente, verticalmente sul pilastro di cemento, sul muro di cemento o sulla struttura in acciaio.

1. Estrarre l'unità e gli accessori dalla confezione,
2. Scegli un luogo adatto vicino alla fonte d'acqua.
3. Prendere la staffa di montaggio come modello per contrassegnare la posizione delle viti e praticare quattro fori sulla parete. Fig. 1

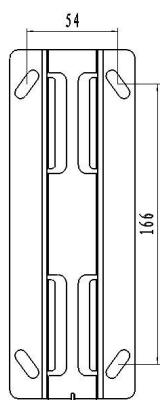


Fig.1

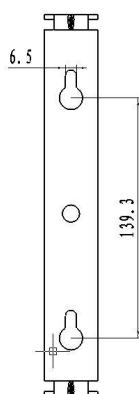


Fig.3

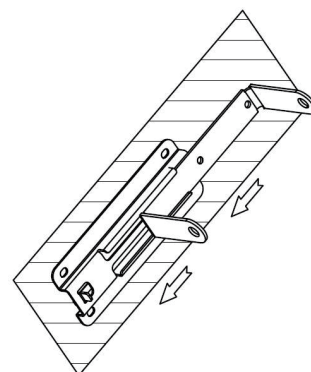


Fig.2

4. Fissare la staffa con quattro viti 6 * 50mm di conseguenza.
5. Inserire la bobina sulla staffa di montaggio, quindi fissarla con una vite 1 * 6 * 10mm. Vedi Fig.3

Nota: 1. La bobina deve essere installata a parete o posta orizzontalmente.
2. Si consiglia di montare la bobina a circa 1 metro dal suolo.

Operazione

Collegare il tubo guida al rubinetto / fonte , quindi accendere l'interruttore.

Sfilare

-Estrarre il tubo flessibile alla lunghezza desiderata e fermarsi dopo aver sentito il suono "KAKA"

Arrotola il tubo

- Con la fine del tubo, torna alla scatola dei tubi.
- Spegnere l'interruttore, allentare il connettore del tubo di piombo per rilasciare la pressione.

Conservazione

Pulizia

La scatola dei tubi non richiede manutenzione e perciò non deve essere pulita internamente con acqua.

Manutenzione

- Quando non in uso, si prega di spegnere la fonte di acqua e accendere l'ugello per rilasciare la pressione dell'acqua
- La bobina non può essere utilizzata per trasmettere sostanze chimiche o altri tipi di sostanze
- Quando il prodotto non viene utilizzato per un lungo periodo di tempo, si consiglia di conservarlo in un luogo fresco e asciutto.

Risoluzione dei problemi

- Durante il processo di ritrazione / estrazione del tubo se notate che il tubo è bloccato, la preghiamo di srotolare più tubo, quindi riprova il lavoro.

DE

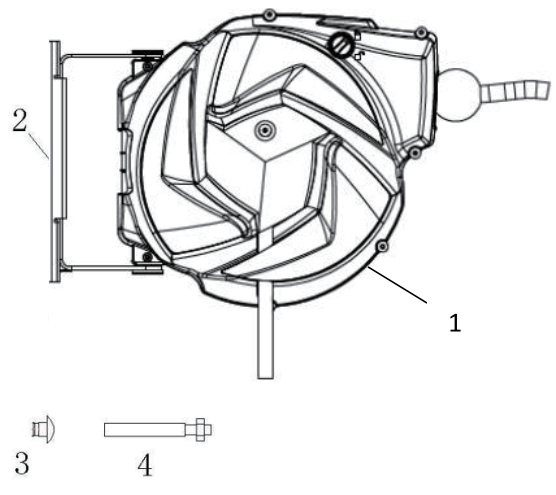
Bitte lesen Sie diese Betriebsanleitung sorgfältig durch und beachten Sie die gegebenen Informationen. Machen Sie sich anhand dieser Betriebsanleitung mit dem Produkt, dem bestimmungsgemäßen Gebrauch und den Sicherheitshinweisen vertraut.

Korrekte Verwendung:

Die Schlauchtrommel ist mit einem automatischen Aufwickelsystem ausgestattet und für den Einsatz im privaten Haus und Hobbygarten oder zum Waschen von Autos usw. vorgesehen.

HINWEIS: Das Produkt darf nicht zur Übertragung von Trinkwasser oder Heißluft verwendet werden!

Stückliste:

N o	Beschreibung	Menge	Bild
1	Schlauchtrommel	1	
2	Metallhalterung	2	
3	6*10mm Schraube	1	
4	6*50mm Schrauben	4	

Installation:

Die Rolle kann horizontal, vertikal auf der Zementsäule, der Zementwand oder der Stahlkonstruktion installiert werden.

1. Nehmen Sie das Gerät und das Zubehör von der Website box heraus.
2. Wählen Sie einen geeigneten Ort in der Nähe der Wasserquelle.
3. Nehmen Sie die Montagehalterung als Vorlage, um die Position für Schrauben zu markieren und bohren Sie vier Löcher an der Wand. Fig.1

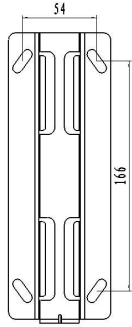


Fig.1

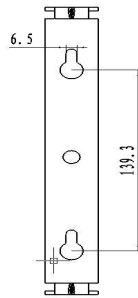


Fig.2

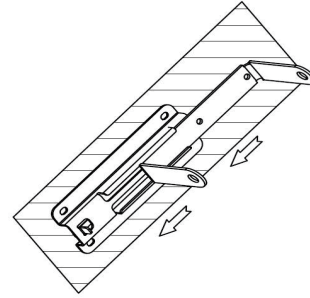


Fig.3

4. Befestigen Sie die Halterung mit vier Schrauben 6*50mm entsprechend,
5. Schieben Sie die Rolle auf die Montagehalterung und befestigen Sie sie dann mit einer Schraube von 1*6*10mm.Siehe Abb.3

Hinweis: 1: Die Rolle sollte an einer Wand oder einem Pfosten horizontal montiert werden.

2. Es wird empfohlen, die Rolle ca. 1 Meter über dem Boden zu montieren.

Betrieb

Schließen Sie den Vorlaufschlauch an die Armatur/ quelle an und schalten Sie den Schalter ein,

Abwickeln

- Ziehen Sie den Schlauch auf die gewünschte Länge heraus und stoppen Sie ihn, nachdem Sie "KAKA" gehört haben.

Schlauch aufrollen

- Gehen Sie mit dem Ende des Schlauches zurück zur Schlauchbox....
- Schalten Sie den Schalter aus, lösen Sie den Anschluss des Bleischlauches, um den Druck abzulassen.

Lagerung

Reinigung

Der Schlauchkasten ist wartungsfrei und darf innen nicht mit Wasser gereinigt werden.

Wartung

- Wenn Sie nicht in Gebrauch sind, schalten Sie bitte die Wasser quelle aus und schalten Sie die Düse ein, um den Wasserdruck abzulassen.
- Die Rolle kann nicht zur Übertragung von Chemikalien und Substanzen verwendet werden.
- Bei längerer Nichtbenutzung empfiehlt es sich, an einem kühlen, trockenen Ort zu lagern.

Fehlerbehebung

- Während des Einziehvorgangs / Herausziehens des Schlauches. Wenn der Schlauch verriegelt ist, ziehen Sie bitte noch einmal einen weiteren Schlauch heraus und versuchen Sie es erneut.

ES

Lea estas instrucciones cuidadosamente y tenga en cuenta la información proporcionada. Use estas instrucciones para conocer el producto, saber el uso adecuado y las instrucciones de seguridad.

Uso correcto:

El carrete para manguera está provisto de un sistema automático de rebobinado y está diseñado para uso en el hogar privado o el jardín o para lavar los automóviles, etc.

NOTA: ¡El producto no puede ser usado para transmitir agua potable o aire caliente!

Lista de partes:

No	Descripción	Cantidad	Imagen
1	Carrete para manguera	1	
2	Soporte metálico	2	
3	Tornillos 6*10mm	1	
4	Pernos 6*50mm	4	

Instalación:

El carrete para manguera puede ser instalado horizontalmente en el pilar de cemento, la pared de cemento o la estructura de acero.

1. Saque el carrete y los accesorios de la caja.
2. Elija un lugar adecuado y cerca de la fuente de agua.
3. Tome el soporte de montaje como una plantilla para marcar la posición de los tornillos, luego perfora 4 agujeros en la pared. Vea la Fig.1



Fig.1



Fig.2



Fig.3

4. Fije el soporte con 4 tornillos de 6 * 50 mm correspondientemente.
5. Deslice el carrete al soporte de montaje, luego fije el carrete con un tornillo de 1 * 6 * 10 mm.

Vea la Fig.3

- Nota: 1. El carrete debe ser instalado en una pared o un poste horizontalmente.**
2. Se sugiere que instale el carrete a 1 metro del suelo aproximadamente.

Operación

Conecte la manguera de líder a la fuente del grifo , entonces encienda el interruptor.

Desenrollar

- Tire de la manguera hasta la longitud deseada y deje de tirarla después de escuchar el sonido "CLIC,CLIC".

Enrollar la manguera

- Tire la manguera al extremo, luego la manguera regrese a la caja.
- Apague el interruptor, afloje el conector de manguera de líder para liberar la presión.

Almacenamiento

Limpieza

La caja de la manguera no necesita mantenimiento y no debe limpiarse internamente con agua.

Mantenimiento

- Cuando el carrete no esté en uso, apague la fuente de agua y encienda la boquilla para liberar la presión del agua.
- El carrete no puede ser utilizado para transmitir ningún químico o sustancia.
- Cuando el carrete no se usa durante largo tiempo, se recomienda almacenarlo en un lugar fresco y seco.

Solución de problemas

- Durante el proceso de retracción / extracción de la manguera, si la manguera está bloqueada, extraiga más manguera nuevamente y vuelva a intentar retraerla o extraerla.

US_ IMPORTER:

Imported by Aosom LLC
27150 SW Kinsman Rd Wilsonville, OR 97070 USA
MADE IN CHINA

CA_ IMPORTER / IMPORTÉ PAR:

Imported by Aosom Canada Inc.
7270 Woodbine Avenue, Unit 307, Markham, Ontario Canada L3R 4B9
MADE IN CHINA

Importé par Aosom Canada Inc.
7270 Woodbine Avenue, unité 307, Markham, Ontario Canada L3R 4B9
Fabriqué en Chine

UK_ IMPORTER:

MH STAR UK LTD
Unit 27, Perivale Park, Horsenden lane South
Perivale, UB6 7RH
MADE IN CHINA

DE_ IMPORTATEUR:

MH Handel GmbH
Wendenstraße 309
D-20537 Hamburg
Germany
IN CHINA HERGESTELLT

FR_ IMPORTÉ PAR:

MH France
2, rue Maurice Hartmann
92130 Issy-les-Moulineaux
France
Fabriqué en Chine



Adresses sur quefairedemesdechets.fr

IT_ IMPORTATO:

AOSOM Italy srl
Centro Direzionale Milanofiori
Strada 1 Palazzo F1
20057 Assago (MI)
P.I.: 08567220960
FATTO IN CINA

ES/PT_ IMPORTADOR:

SPANISH AOSOM, S.L.
C/ ROC GROS, N° 15. 08550, ELS HOSTALET DE
BALENYÀ, SPAIN.
B66295775
WWW.AOSOM.ES
ATENCIONCLIENTE@AOSOM.ES
TEL: 931294512
HECHO EN CHINA

SPANISH AOSOM, S.L
C.ROC GROS N.15, 08550. ELS HOSTALET DE BALENYÀ
TEL: 931294512 (SEG-SEX DAS 7:30H ÀS 16:30H)
INFO@AOSOM.PT
WWW.AOSOM.PT