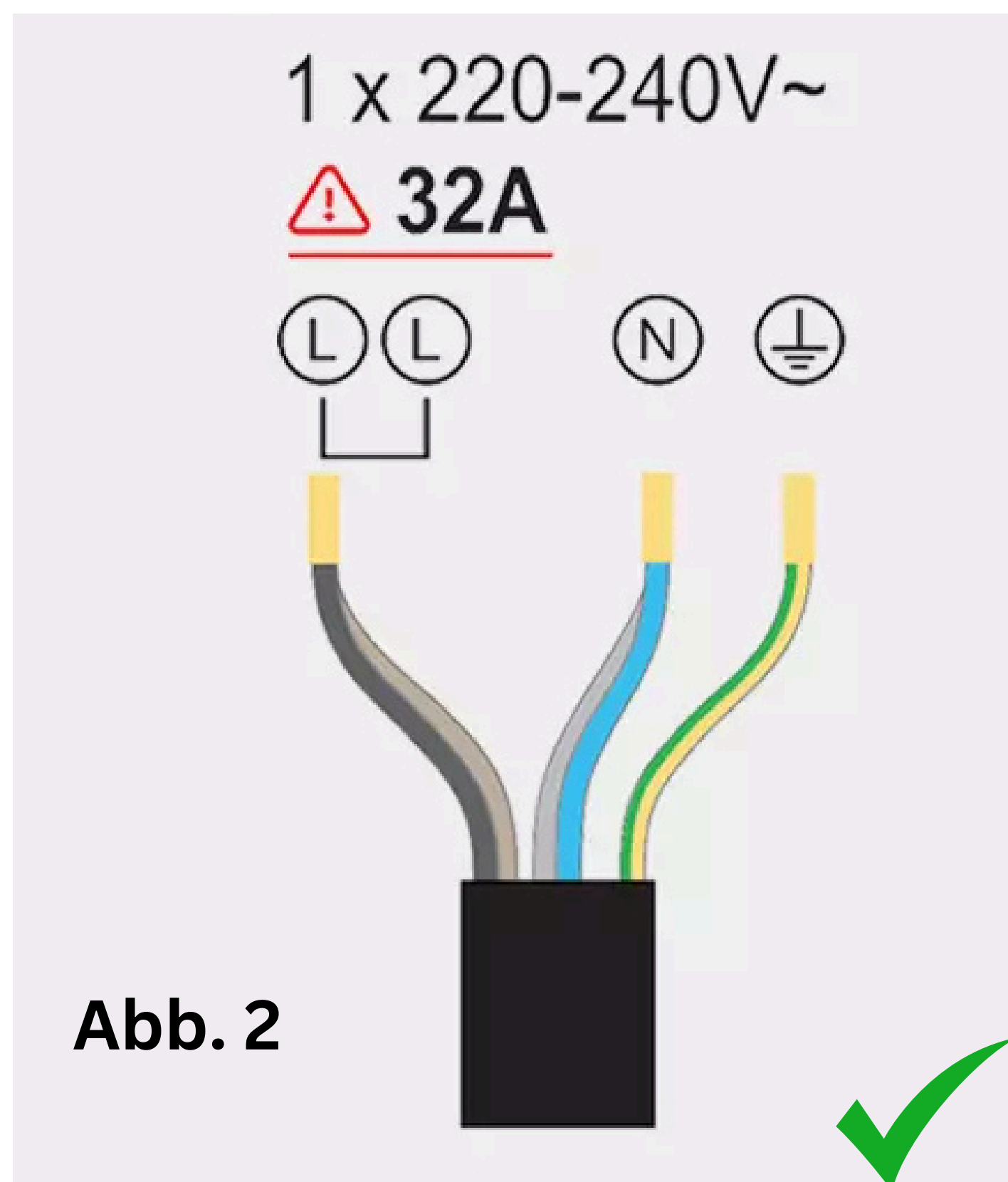
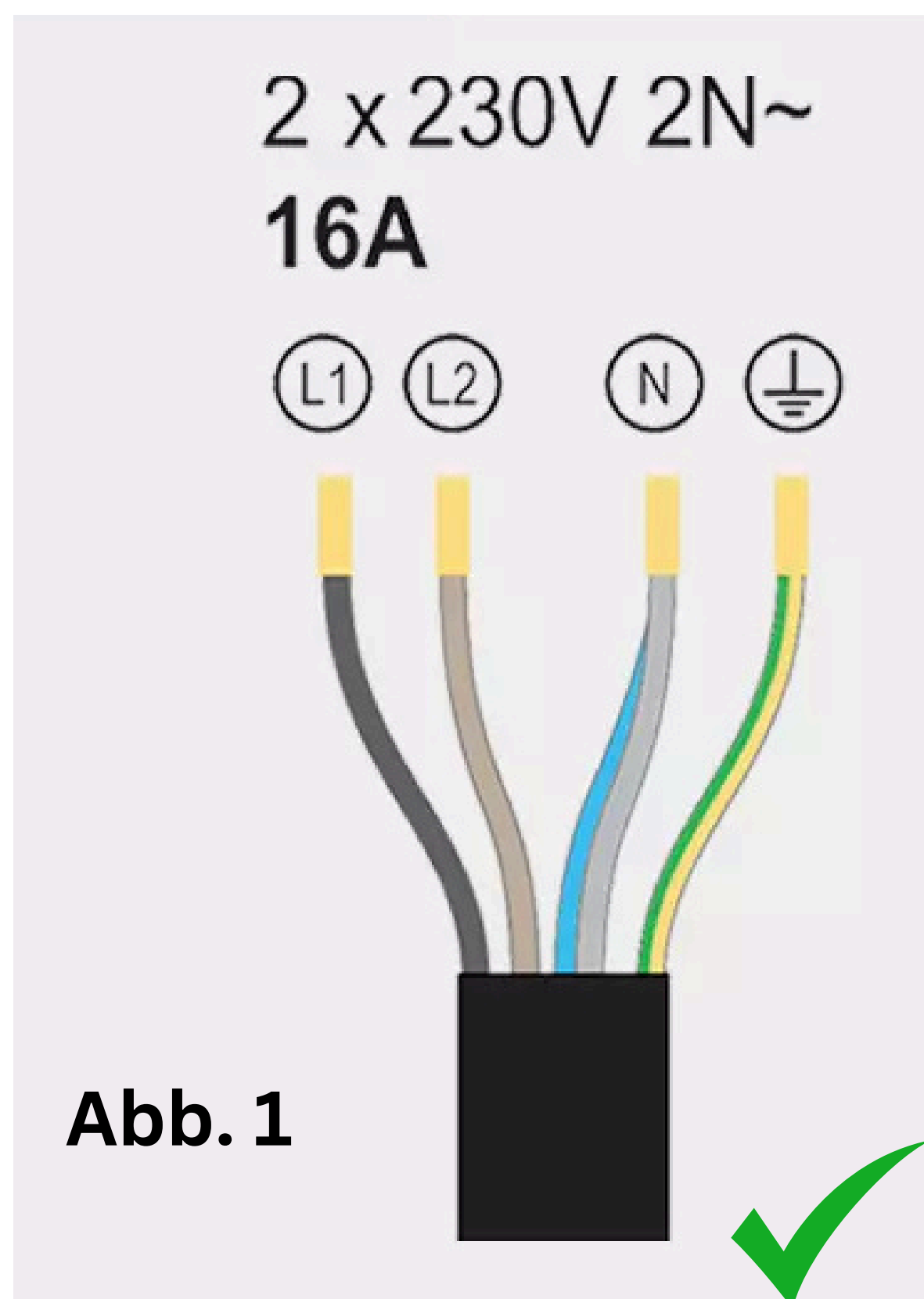


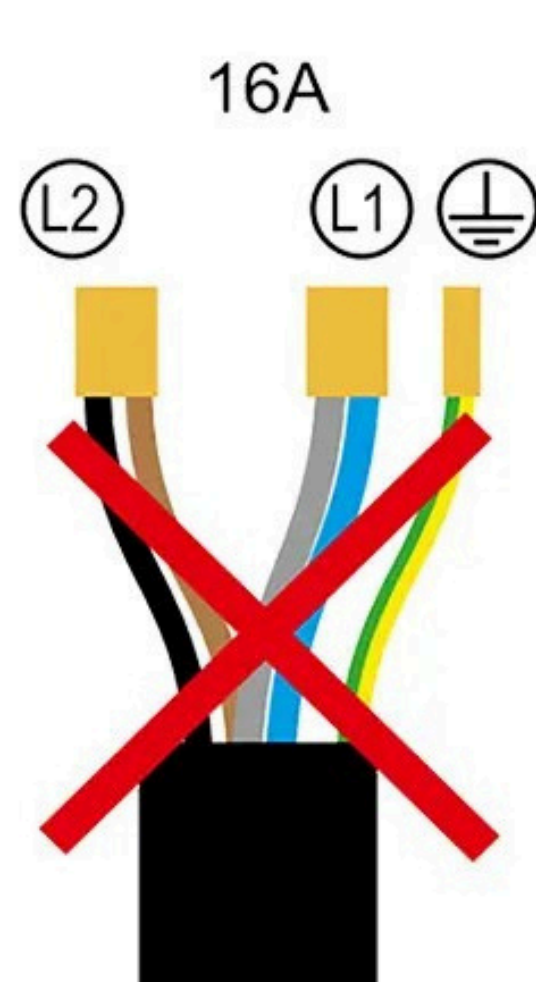
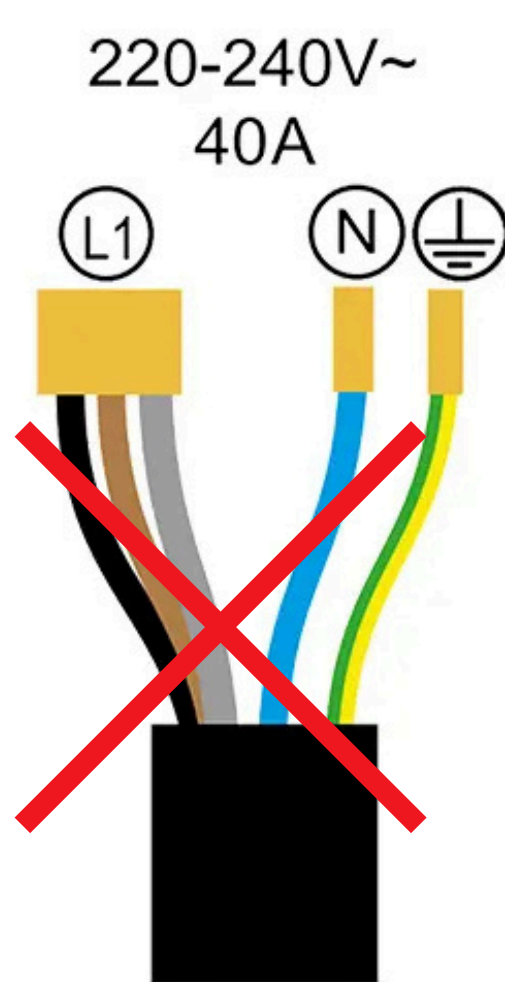
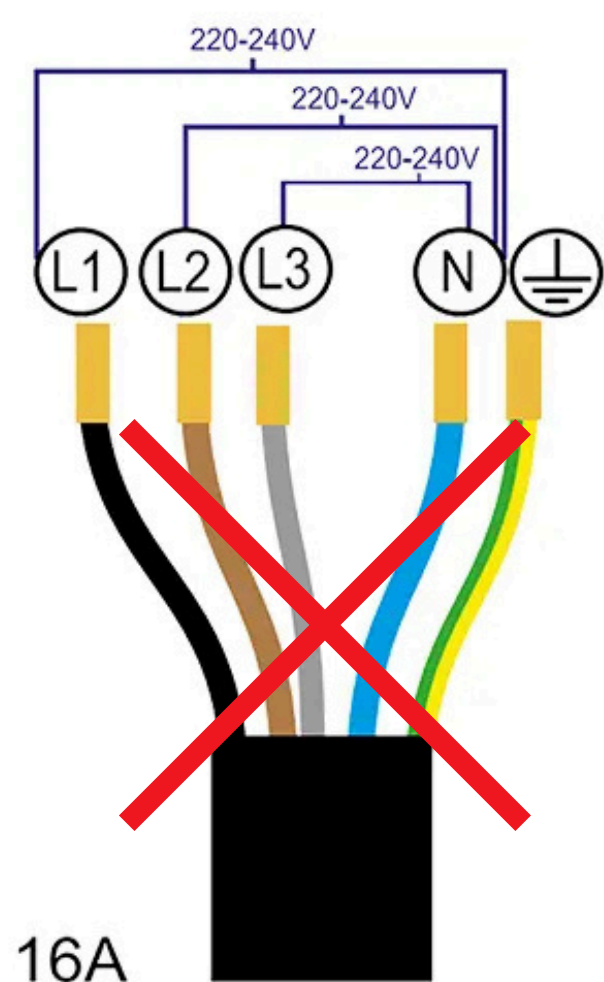
Anschluss des Kochfelds ans Stromnetz

i Das Kochfeld darf ausschließlich von qualifiziertem Fachpersonal an das Stromnetz angeschlossen werden.

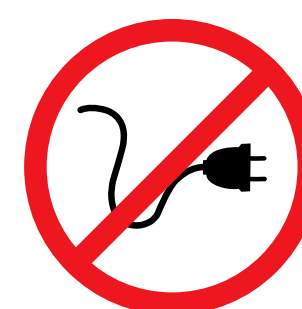


Anschluss gemäß Abbildung 1: Zweiphasig, jede Phase mit 220-240 V und 16 A

Anschluss gemäß Abbildung 2: Einphasig mit 220-240 V und 32 A.



Das Kochfeld darf nicht an eine 400 Volt Stromversorgung angeschlossen werden



Das Kochfeld darf nicht an eine Schuko-Steckdose angeschlossen werden.

The cooktop must not be connected to a Schuko socket.