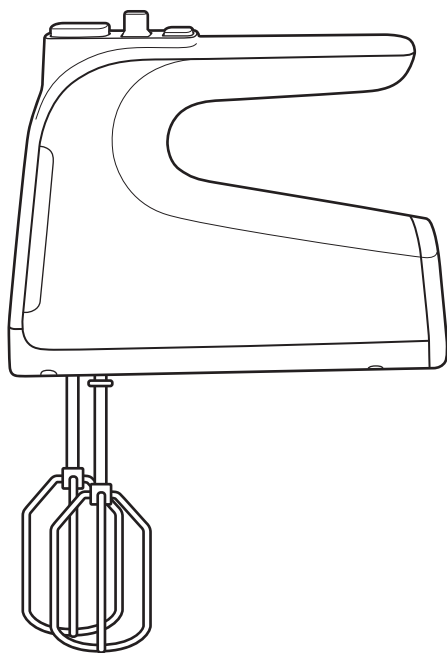


AEG

Instruction book

3000 Hand mixer

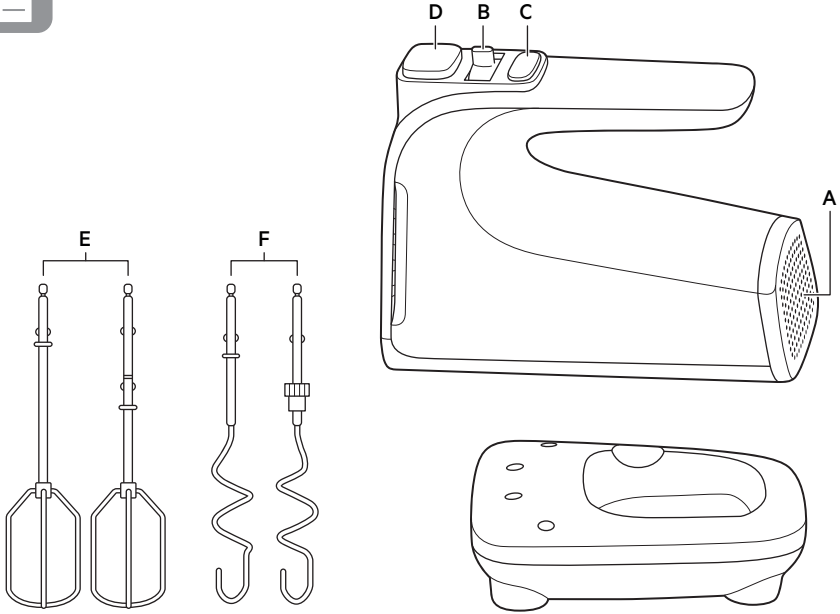
AHM4X



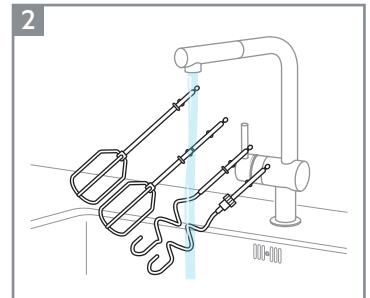
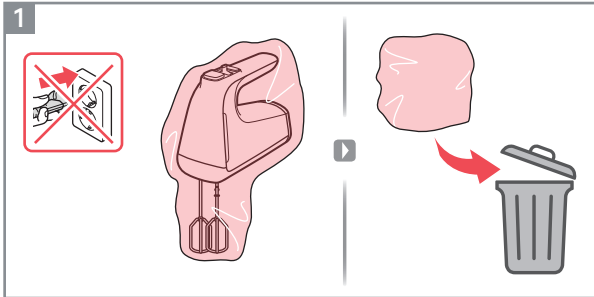
EN INSTRUCTION BOOK
DE GEBRAUCHSANWEISUNG
ES LIBRO DE INSTRUCCIONES

FR MODE D'EMPLOI
GR ΕΓΧΕΙΡΙΔΙΟ ΟΔΗΓΙΩΝ
IT ISTRUZIONI

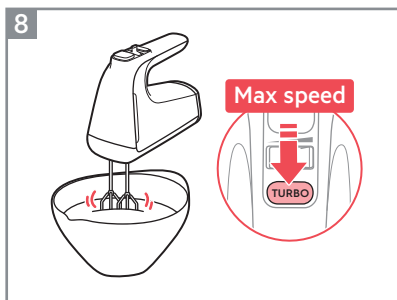
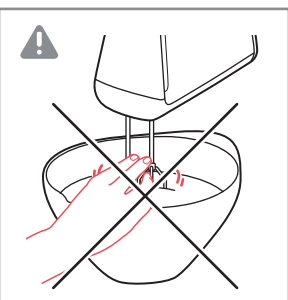
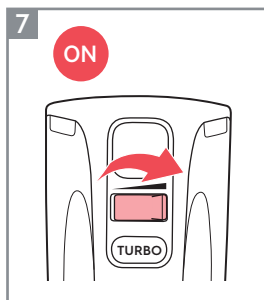
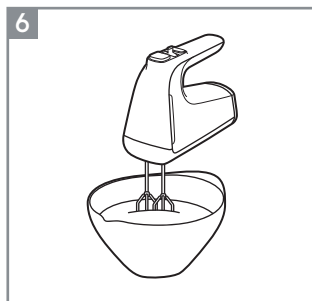
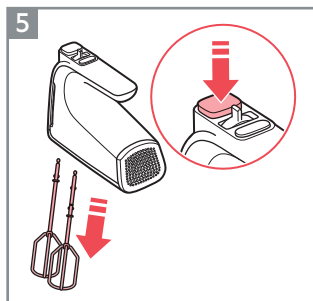
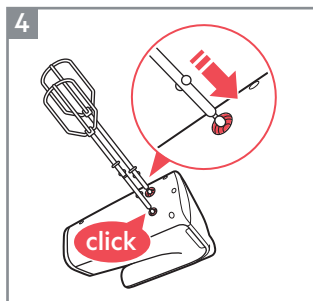
NL GEBRUIKSAANWIJZING
PT MANUAL DE INSTRUÇÕES



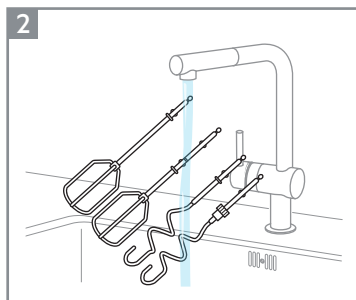
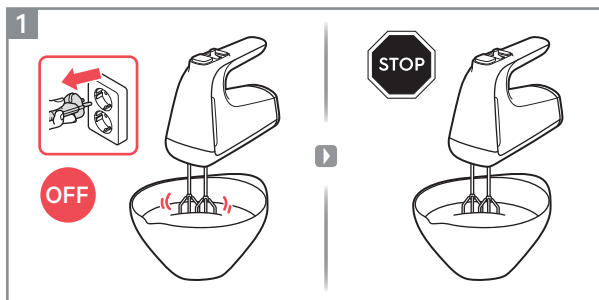
BEFORE FIRST USE



OPERATING INSTRUCTIONS



CLEANING AND CARE



SAFETY ADVICE

Read the following instruction carefully before using machine for the first time.

- Appliances can be used by persons with reduced physical, sensory or mental capabilities or lack of experience and knowledge if they have been given supervision or instruction concerning use of the appliance in a safe way and if they understand the hazards involved.

- Children should be supervised to ensure that they do not play with the appliance.

- This appliance shall not be used by children. Keep the appliance and its cord out of reach of children.

- Never use or pick up the appliance if

- the supply cord is damaged,
- the housing is damaged.

- If the appliance or the supply cord is damaged, it must be replaced by the manufacturer, its service agent or similarly qualified person, in order to avoid hazard.

- Always disconnect the appliance from the supply if it is left unattended and before assembling, disassembling or cleaning.

- Care shall be taken when handling the tools, emptying the bowl and during cleaning.

- Switch off the appliance and disconnect from supply before changing accessories or approaching parts that move in use.

- Do not immerse the appliance in water or any other liquid.

- This appliance is intended for domestic use only. The manufacturer cannot accept any liability for possible damage caused by improper or incorrect use.

- Keep the finders away from the rotating parts of the products as well as inner parts of the stand while adjusting it up and down to avoid injury.

- Limit presence of the long free hanging objects next to rotating parts (e.g loose long hair, unclipped tie, etc).

ENVIRONMENTAL CONCERNS



This symbol on the product or on its packaging indicates that the product may not be treated as household waste. To recycle your product, please take it to an official collection point or to an AEG service center that can remove and recycle the battery and electric parts in a safe and professional way. Follow your country's rules for the separate collection of electrical products and rechargeable batteries.



Recycle the materials with this symbol. Put the packaging in applicable containers to recycle it. Help protect the environment and human health and to recycle waste of electrical and electronic appliances.

AEG reserves the right to change products, information and specifications without notice.

COMPONENTS

A Hand mixer

B Speed selector

C Turbo button

D Eject button

E Whisks

F Dough hooks

G Accessories stand

SICHERHEITSHINWEISE

Lesen Sie die nachfolgenden Anweisungen sorgfältig durch, bevor Sie das Gerät zum ersten Mal in Betrieb nehmen.

- Die Geräte können von Personen mit eingeschränkten physischen, sensorischen oder geistigen Fähigkeiten oder mit mangelnder Erfahrung und/oder mangelndem Wissen nur dann verwendet werden, wenn sie durch eine für ihre Sicherheit zuständige Person beaufsichtigt werden oder in die sichere Verwendung des Geräts eingewiesen wurden die mit dem Gerät verbundenen Gefahren verstanden haben.
- Kinder müssen beaufsichtigt werden, um zu gewährleisten, dass diese mit dem Gerät nicht spielen.
- Das Gerät niemals benutzen oder handhaben, wenn
 - das Netzkabel beschädigt ist,
 - das Gehäuse beschädigt ist.
- Ein beschädigtes Gerät oder Netzkabel muss vom Hersteller, von seinem Service- Vertreter oder einer entsprechend qualifizierten Person instandgesetzt werden, um Gefahren zu vermeiden.
- Trennen Sie das Gerät bei Abwesenheit sowie vor dem Zusammensetzen bzw. Auseinanderbauen oder zum Reinigen immer vom Stromnetz.
- Gehen Sie beim Umgang mit den Zubehörteilen, beim Entleeren des Behälters und während der Reinigung vorsichtig vor.
- Schalten Sie das Gerät aus und trennen Sie es von der Stromversorgung, bevor Sie Zubehör wechseln oder sich Teilen nähern, die sich bei Gebrauch bewegen.
- Tauchen Sie das Gerät nicht in Wasser oder andere Flüssigkeiten.
- Das Gerät ist nur für den Gebrauch im Haushalt bestimmt. Der Hersteller übernimmt keine Haftung für mögliche Schäden, die durch unsachgemäße oder fehlerhafte Benutzung verursacht wurden.
- Halten Sie die Finger von den rotierenden Teilen der Produkte sowie den inneren Teilen des Ständers fern, während Sie diesen nach oben und unten verstellen, um Verletzungen zu vermeiden.
- Beschränken Sie die Anwesenheit langer frei hängender Gegenstände neben rotierenden Teilen (z. B. lose lange Haare, offene Krawatte usw.).

UMWELTBEDENKEN



Das Symbol auf dem Produkt oder der Verpackung weist das Gerät als ein Produkt aus, das nicht in den Hausmüll gehört. Bitte entsorgen Sie dieses Gerät an einer entsprechenden Sammelstelle oder bringen es zum Kundendienst von AEG, bei dem Batterie als auch elektrische Bauteile sicher und professionell entsorgt werden. Beachten Sie die jeweiligen lokalen Vorschriften für die Entsorgung von Elektrogeräten und wiederaufladbaren Batterien.



Recyceln Sie die Materialien mit diesem Symbol. Werfen Sie die Verpackung in die entsprechenden Behälter, um sie zu recyceln. Helfen Sie dabei, die Umwelt und die menschliche Gesundheit zu schützen und Abfälle von Elektro- und Elektronikgeräten zu recyceln.

AEG behält sich das Recht vor, Produkte, Informationen und Spezifikationen zu verändern ohne vorherige Ankündigung.

TEILE

A Handmixer

B Drehzahlwahlschalter

C Turbotaste

D Auswurfaste

E Schlagbesen

F Knethaken

G Zubehörständer

INFORMATIONEN ZUR ENTSORGUNG

Ihre Pflichten als Endnutzer



Dieses Elektro- bzw. Elektronikgerät ist mit einer durchgestrichenen Abfalltonne auf Rädern gekennzeichnet. Das Gerät darf deshalb nur getrennt vom unsortierten Siedlungsabfall gesammelt und zurückgenommen werden, es darf also **nicht** in den Hausmüll gegeben werden. Das Gerät kann z. B. bei einer kommunalen Sammelstelle oder ggf. bei einem Vertreiber (siehe zu deren Rücknahmepflichten unten) abgegeben werden. Das gilt auch für alle Bauteile, Unterbaugruppen und Verbrauchsmaterialien des zu entsorgenden Altgeräts.

Bevor das Altgerät entsorgt werden darf, müssen alle Altbatterien und Altakkumulatoren vom Altgerät getrennt werden, die nicht vom Altgerät umschlossen sind. Das gleiche gilt für Lampen, die zerstörungsfrei aus dem Altgerät entnommen werden können. Der Endnutzer ist zudem selbst dafür verantwortlich, personenbezogene Daten auf dem Altgerät zu löschen.

Hinweise zum Recycling



Helfen Sie mit, alle Materialien zu recyceln, die mit diesem Symbol gekennzeichnet sind. Entsorgen Sie solche Materialien, insbesondere Verpackungen, nicht im sondern über die bereitgestellten Recyclingbehälter oder die entsprechenden örtlichen Sammelsysteme.

Recyceln Sie zum Umwelt- und Gesundheitsschutz auch elektrische und elektronische Geräte.

Rücknahmepflichten der Verreiber in Deutschland

Wer auf mindestens 400 m² Verkaufsfläche Elektro- und Elektronikgeräte vertreibt oder sonst geschäftlich an an Endnutzer abgibt, ist verpflichtet, bei Abgabe eines neuen Geräts ein Altgerät des Endnutzers der gleichen Geräteart, das im Wesentlichen die gleichen Funktionen wie das neue Gerät erfüllt, am Ort der Abgabe oder in unmittelbarer Nähe hierzu unentgeltlich zurückzunehmen. Das gilt auch für Verreiber von Lebensmitteln mit einer Gesamtverkaufsfläche von mindestens 800 m², die mehrmals im Kalenderjahr oder dauerhaft Elektro- und Elektronikgeräte anbieten und auf dem Markt bereitstellen. Solche Verreiber müssen zudem auf Verlangen des Endnutzers Altgeräte, die in keiner äußeren Abmessung größer als 25 cm sind (kleine Elektrogeräte), im

Einzelhandelsgeschäft oder in unmittelbarer Nähe hierzu unentgeltlich zurückzunehmen; die Rücknahme darf in diesem Fall nicht an den Kauf eines Elektro- oder Elektronikgerätes geknüpft, kann aber auf drei Altgeräte pro Geräteart beschränkt drei Altgeräte pro Geräteart beschränkt werden.

Ort der Abgabe ist auch der private Haushalt, wenn das neue Elektro- oder Elektronikgerät dorthin geliefert wird; in diesem Fall ist die Abholung des Altgerätes für den Endnutzer kostenlos.

Die vorstehenden Pflichten gelten auch für den Vertrieb unter Verwendung von Fernkommunikationsmitteln, wenn die Verreiber Lager- und Versandflächen für Elektro- und Elektronikgeräte bzw.

Gesamtlager- und -versandflächen für Lebensmittel vorhalten, die den oben genannten Verkaufsflächen entsprechen. Die unentgeltliche Abholung von Elektro- und Elektronikgeräten ist dann aber auf Wärmeüberträger (z. B. Kühlschrank), Bildschirme, Monitore und Geräte, die Bildschirme mit einer Oberfläche von mehr als 100 cm² enthalten, und Geräte beschränkt, bei denen mindestens eine der äußeren Abmessungen mehr als 50 cm beträgt. Für alle übrigen Elektro- und Elektronikgeräte muss der Verreiber geeignete Rückgabemöglichkeiten in Endnutzer gewährleisten; das gilt auch für kleine Elektrogeräte (s.o.), die der Endnutzer zurückgeben will, ohne ein neues Gerät zu kaufen.

Rücknahmepflichten von Verreibern und andere Möglichkeiten der Entsorgung von Elektro- und Elektronikgeräten in der Region Wallonien

Verreiber, die Elektro- und Elektronikgeräte verkaufen, sind verpflichtet, bei der Lieferung von Neugeräten Altgeräte desselben Typs, die im Wesentlichen die gleichen Funktionen wie die Neugeräte erfüllen, kostenlos vom Endverbraucher zurückzunehmen. Dies gilt auch bei der Lieferung von neuen Elektro- und Elektronikgeräten oder beim Fernabsatz.

Darüber hinaus ist jeder, der Elektro- und Elektronikgeräte auf einer Verkaufsfläche von mindestens 400 m² verkauft, verpflichtet, Altgeräte, die in keiner äußeren Abmessung größer als 25 cm sind (Elektrokleingeräte), im Ladengeschäft oder in unmittelbarer Nähe kostenlos zurückzunehmen; die Rücknahme darf in diesem Fall nicht vom Kauf eines Elektro- oder Elektronikgerätes abhängig gemacht werden.

Die Rücknahme von Elektro- und Elektronikgeräten kann auch auf Containerplätzen oder zugelassenen Recyclinghöfen erfolgen. Für weitere Informationen wenden Sie sich bitte an Ihre Gemeindeverwaltung.

CONSEJO DE SEGURIDAD

Lea detenidamente las siguientes instrucciones antes de utilizar la máquina por primera vez.

- Los aparatos pueden ser utilizados por personas cuyas capacidades físicas, sensoriales o mentales estén disminuidas o que carezcan de la experiencia y conocimientos suficientes para manejarlos de forma segura y comprendan los riesgos.
- Se deberá controlar que los niños no jueguen con este electrodoméstico.
- Nunca utilice ni manipule el electrodoméstico si
 - el cable de alimentación está dañado
 - la carcasa está dañada
- Si el electrodoméstico o el cable de alimentación no están en perfectas condiciones, deben ser sustituidos por el fabricante, por su servicio de asistencia técnica o por personal debidamente cualificado, para evitar cualquier peligro.
- Desenchufe siempre el electrodoméstico en caso de dejarlo sin supervisión, y antes del montaje, desmontaje o limpieza.
- Se debe prestar atención al manipular los accesorios, al vaciar el bol y durante la limpieza.
- Apague el aparato y desconéctelo de la toma de corriente antes de cambiar los accesorios o de aproximarse a piezas móviles en funcionamiento.
- No sumerja el electrodoméstico en agua u otro líquido.
- Este electrodoméstico está previsto exclusivamente para uso doméstico. El fabricante declina toda responsabilidad por los posibles daños que pudiesen producirse como consecuencia de su uso inadecuado o incorrecto.
- Mantenga los buscadores alejados de las partes giratorias de los productos así como de las partes internas del soporte mientras lo ajusta hacia arriba y hacia abajo para evitar lesiones.
- Limite la presencia de objetos largos que cuelgan libremente junto a las piezas giratorias (por ejemplo, pelo largo suelto, corbata desabrochada, etc.).

PREOCUPACIONES AMBIENTALES



Este símbolo que aparece en el producto o en el embalaje indica que el producto no debe tratarse como residuo doméstico. Para reciclar su producto, llévelo a un punto de recogida oficial o a un centro de servicio AEG, donde se retirará y reciclará la batería y piezas eléctricas de forma segura y profesional. Siga las normas del país sobre recogida por separado de productos eléctricos y baterías recargables.



Recicla los materiales con este símbolo. Coloque el embalaje en contenedores correspondientes para reciclarlo. Ayudar a proteger el medio ambiente y la salud humana y reciclar residuos de aparatos eléctricos y electrónicos.

AEG se reserva el derecho a hacer cambios en los productos, información y especificaciones sin previo aviso.

COMPONENTES

A Batidora

B Selector de velocidad

C Botón Turbo

D Botón Eject

E Accesorios para batir

F Accesorios para amasar

G Soporte para accesorios

CONSIGNES DE SÉCURITÉ

Avant d'utiliser l'appareil pour la première fois, il est impératif de lire attentivement les instructions suivantes.

- Cet appareil peut être utilisé par des personnes dont les capacités physiques, sensorielles et mentales sont réduites ou dont les connaissances et l'expérience sont insuffisantes, à condition d'être surveillés ou d'avoir reçu des instructions concernant l'utilisation sécurisée de l'appareil et de comprendre les risques encourus.
- Les enfants doivent être surveillés pour éviter qu'ils ne jouent avec cet appareil.
- Ne jamais utiliser ou prendre l'appareil si
 - le cordon d'alimentation est endommagé,
 - le boîtier est endommagé.
- Si l'appareil ou le cordon d'alimentation sont endommagés, ils doivent être remplacés par le fabricant, l'un de ses réparateurs ou toute autre personne dûment qualifiée, afin d'éviter tout danger.
- Toujours débrancher l'appareil de l'alimentation électrique s'il est laissé sans surveillance et avant toute opération de montage, de démontage ou de nettoyage.
- Faire bien attention lors de la manipulation des accessoires, du vidage du bol et des opérations de nettoyage.
- Éteignez l'appareil et débranchez-le de l'alimentation avant de remplacer les accessoires ou d'approcher les éléments en mouvement en cours d'utilisation.
- Ne pas plonger l'appareil dans l'eau ni dans aucun autre liquide.
- Cet appareil est exclusivement destiné à un usage domestique. Le fabricant décline toute responsabilité en cas de dommages résultant d'une utilisation incorrecte de l'appareil.
- Gardez les viseurs éloignés des parties rotatives des produits ainsi que des parties intérieures du support tout en l'ajustant de haut en bas pour éviter les blessures.
- Limiter la présence de longs objets suspendus à proximité des pièces en rotation (par exemple cheveux longs détachés, cravate non attachée, etc.).

PRÉOCCUPATIONS ENVIRONNEMENTALES



Ce symbole sur le produit ou son emballage indique que le produit ne peut pas être traité comme un déchet ménager. Pour recycler votre produit, apportez-le dans un point de récupération officiel ou un service après-vente d'AEG qui pourra retirer et recycler la batterie et les parties électriques de façon sûre et professionnelle. Suivez les réglementations de votre pays concernant la récupération séparée des parties électriques et des batteries rechargeables.



Recyclez les matériaux portant ce symbole. Mettez l'emballage dans des conteneurs appropriés pour le recycler. Contribuez à protéger l'environnement et la santé humaine et à recycler les déchets d'appareils électriques et électroniques.

AEG se réserve le droit de modifier un produit, ses informations ou ses caractéristiques sans notification préalable.

COMPOSANTS

- A Batteur électrique
- B B. Sélecteur de vitesse
- C Bouton Turbo
- D Bouton d'éjection

- E Fouets
- F Crochets à pétrir
- G Support d'accessoires

ΥΠΟΔΕΙΞΕΙΣ ΑΣΦΑΛΕΙΑΣ

Διαβάστε προσεκτικά τις παρακάτω οδηγίες πριν χρησιμοποιήσετε για πρώτη φορά τη μηχανή.

- Οι συσκευές μπορούν να χρησιμοποιηθούν από άτομα με μειωμένες σωματικές, αισθητηριακές ή πνευματικές ικανότητες ή έλλειψη εμπειρίας και γνώσης, εάν επιβλέπονται ή έχουν λάβει οδηγίες σχετικά με τη χρήση της συσκευής με ασφαλή τρόπο και κατανοούν τους κινδύνους που ενέχονται.
- Πρέπει να επιβλέπτετε τα μικρά παιδιά, για να βεβαιωθείτε ότι δεν παίζουν με τη συσκευή.
- Ποτέ μη χρησιμοποιείτε και μην πιάνετε τη συσκευή αν
 - το καλώδιο ρεύματος έχει υποστεί ζημιά,
 - το περίβλημα έχει υποστεί ζημιά.
- Εάν υπάρχει βλάβη στη συσκευή ή στο καλώδιο τροφοδοσίας, πρέπει να αντικατασταθεί από τον κατασκευαστή, τον αντιπρόσωπο σέρβις ή από άλλο εξειδικευμένο άτομο για την αποφυγή κινδύνου.
- Να αποσυνδέετε πάντα τη συσκευή από το ρεύμα εάν έχετε αφήσει τη συσκευή χωρίς επιτήρηση και πριν τη συναρμολογήσετε, αποσυναρμολογήσετε ή καθαρίσετε.
- Προσέχετε όταν χειρίζεστε τα εργαλεία, όταν αδειάζετε το μπολ και κατά τη διάρκεια του καθαρισμού.
- Απενεργοποιήστε τη συσκευή και αποσυνδέστε την από το ρεύμα, προτού αλλάξετε κάποιο εξάρτημα ή ακουμπήσετε οποιοδήποτε κινούμενο τμήμα της.
- Μη βυθίζετε τη συσκευή σε νερό ή σε άλλο υγρό.
- Αυτή η συσκευή προορίζεται μόνο για οικιακή χρήση. Ο κατασκευαστής δεν φέρει ευθύνη για ενδεχόμενη ζημιά που προκλήθηκε από ανάμειξη ή σφαλαμένη χρήση.
- Κρατήστε τους ανιχνευτές μακριά από τα περιστρεφόμενα μέρη των προϊόντων καθώς και από τα εσωτερικά μέρη της βάσης, ενώ την προσαρμόζετε πάνω και κάτω για να αποφύγετε τραυματισμούς.
- Περιορίστε την παρουσία των μακριών ελεύθερων κρεμαστών αντικειμένων δίπλα σε περιστρεφόμενα μέρη (π.χ. χαλαρά μακριά μαλλιά, μη κουρεμένη γραβάτα κ.λπ.).

ΠΕΡΙΒΑΛΛΟΝΤΙΚΕΣ ΑΝΗΣΥΧΙΕΣ



Το παρόν σύμβολο επάνω στο προϊόν ή τη συσκευασία του υποδεικνύει ότι το προϊόν δεν θα πρέπει να αντιμετωπίζεται ως οικιακό απόρριμμα. Για να ανακυκλώσετε το προϊόν σας, παρακαλώ μεταφέρετε το σε ένα επίσημο σημείο συλλογής ή στο κέντρο σέρβις της AEG που μπορεί να αφαιρέσει και να ανακυκλώσει την μπαταρία και τα ηλεκτρικά μέρη με ασφαλή και επαγγελματικό τρόπο. Τηρήστε τους κανόνες της χώρας σας για την ξεχωριστή συλλογή ηλεκτρικών προϊόντων και επαναφορτιζόμενων μπαταριών.



Ανακυκλώστε τα υλικά με αυτό το σύμβολο. Τοποθετήστε τη συσκευασία σε κατάλληλα δοχεία για να την ανακυκλώσετε. Βοηθήστε στην προστασία του περιβάλλοντος και της ανθρώπινης υγείας και στην ανακύκλωση απορριμμάτων ηλεκτρικών και ηλεκτρονικών συσκευών.

Η εταιρεία AEG επιφυλάσσει του δικαιώματος να αλλάξει τα προϊόντα, τις πληροφορίες και τις προδιαγραφές της χωρίς προηγούμενη ειδοποίηση.

ΕΞΑΡΤΗΜΑΤΑ

- | | |
|-----------------------|------------------|
| A Αναδευτήρας χειρός | E Χτυπητήρια |
| B Επιλογέας ταχύτητας | F Άγκιστρα ζύμης |
| C Πλήκτρο Turbo | G Βάση αξεσουάρ |
| D Κουμπί αφαίρεσης | |

NORME DI SICUREZZA

Prima di utilizzare l'apparecchio per la prima volta, leggere attentamente le seguenti istruzioni.

- Le apparecchiature possono essere usate da adulti con limitate capacità fisiche, sensoriali o mentali o con scarsa esperienza o conoscenza sull'uso dell'apparecchiatura, se sorvegliati o se sono stati istruiti relativamente all'uso dell'apparecchiatura e hanno capito i rischi coinvolti.
- Sorvegliare i bambini per evitare che giochino con l'apparecchio.
- Non utilizzare né afferrare l'apparecchio se:
 - il cavo di alimentazione è danneggiato,
 - il rivestimento esterno è danneggiato.
- In caso di danneggiamento dell'apparecchio o del cavo di alimentazione, ottenerne la sostituzione rivolgendosi al produttore, a un suo agente dell'assistenza o a una persona egualmente qualificata, in modo da evitare rischi.
- Scollegare sempre l'apparecchio dall'alimentazione se viene lasciato incustodito e prima del montaggio, dello smontaggio o della pulizia.
- Prestare attenzione nel maneggiare gli utensili, nello svuotare il recipiente e durante la pulizia.
- Spegnerne l'apparecchio e scollegarlo dalla corrente prima di cambiare gli accessori o avvicinarsi alle parti che si muovono durante l'uso.
- Non immergere l'apparecchio in acqua o in altri liquidi.
- Questo apparecchio è progettato esclusivamente per uso domestico. Il produttore declina qualsiasi responsabilità per eventuali danni causati dall'uso improprio o errato.
- Tenere i mirini lontani dalle parti rotanti dei prodotti e dalle parti interne del supporto mentre lo si regola su e giù per evitare lesioni.
- Limitare la presenza di oggetti lunghi e liberi pendenti vicino alle parti rotanti (ad esempio capelli lunghi sciolti, cravatta slacciata, ecc.).

PREOCCUPAZIONI AMBIENTALI



Questo simbolo sul prodotto o sull'imballaggio indica che il prodotto non deve essere trattato come un normale rifiuto domestico. Per riciclare il prodotto, consegnarlo ad un punto di raccolta ufficiale o ad un Centro di Assistenza AEG in grado di rimuovere e riciclare la batteria e le parti elettriche in modo sicuro e professionale. Rispettare le disposizioni locali per quanto riguarda raccolta differenziata di prodotti elettrici e batterie ricaricabili.



Riciclare i materiali con questo simbolo. Mettere l'imballaggio negli appositi contenitori per riciclarlo. Contribuire a proteggere l'ambiente e la salute umana e a riciclare i rifiuti di apparecchi elettrici ed elettronici.

AEG si riserva il diritto di modificare prodotti, informazioni e specifiche tecniche senza alcun preavviso.

COMPONENTI

A Sbattitore

B Selettore di velocità

C Tasto TURBO

D Pulsante di rilascio


E Fruste

F Impastatori

G Supporto per accessori

ETICHETTA AMBIENTALE

(In accordo con D. Lgs. N.116/2020)

Materiale	Codice materiale (Da decisione 97/129/ce)	Indicazioni per la raccolta differenziata (*)	Foto
Cartone ondulato	PAP 20	CARTA	
Carta	PAP 22	CARTA	
Carta e cartone / Lotta	C / Latta 83	METALLI E ACCIAIO	
Polietilene a bassa densità	LDPE 4	PLASTICA	

(*) Verifica le disposizioni del tuo Comune.

VEILIGHEIDSADVIES

Lees de volgende instructies aandachtig door voordat u het apparaat voor de eerste keer in gebruik neemt.

- Dit apparaat kan worden gebruikt door mensen met beperkte lichamelijke, zintuiglijke of verstandelijke vermogens of een gebrek aan ervaring en kennis, indien zij onder toezicht staan of instructies hebben gekregen over het veilig gebruiken van het apparaat en indien zij de eventuele gevaren begrijpen.
- Let op dat kinderen niet met het apparaat spelen.
- U mag het apparaat nooit gebruiken of oppakken als
 - het netsnoer beschadigd is;
 - de behuizing beschadigd is.
- Als het apparaat of de voedingskabel is beschadigd, moet het apparaat door de fabrikant, de servicevertegenwoordiger of een andere gekwalificeerde persoon worden vervangen om risico's te vermijden.
- Trek altijd de stekker van het apparaat uit het stopcontact als het onbeheerd wordt achtergelaten en voordat u het apparaat in elkaar zet, uit elkaar haalt of reinigt.
- Wees voorzichtig bij het gebruik van de hulpstukken, het legen van de kom en het reinigen.
- Schakel het apparaat uit en haal de stekker uit het stopcontact voordat u accessoires vervangt of in de buurt komt van onderdelen die bewegen wanneer het apparaat in gebruik is.
- Dompel het apparaat niet onder in water of een andere vloeistof.
- Dit apparaat is alleen bestemd voor huishoudelijk gebruik. De fabrikant aanvaardt geen enkele aansprakelijkheid voor mogelijke schade als gevolg van onbehoorlijk of onjuist gebruik.
- Houd de zoekers uit de buurt van de draaiende delen van de producten en van de binnenste delen van de standaard terwijl u deze omhoog en omlaag aanpast om letsel te voorkomen.
- Beperk de aanwezigheid van lange, vrijhangende voorwerpen in de buurt van draaiende delen (bijv. los lang haar, niet-geknipte stropdas, enz.).

MILIEUZORG



Dit symbool op het product of op de verpakking ervan geeft aan dat dit product niet als huisafval verwijderd mag worden. Om uw product in het recycleproces te geven, moet het naar een officiële deponie worden gebracht, of naar een servicecentrum van AEG dat de batterij en de elektrische onderdelen op veilige en professionele wijze kan verwijderen en recyclen. Neem de voorschriften in uw land in acht voor de gescheiden afvalverzameling van elektrische producten en oplaadbare accu's.



Recycle de materialen met dit symbool. Plaats de verpakking in geschikte containers om deze te recyclen. Help mee het milieu en de menselijke gezondheid te beschermen en afval van elektrische en elektronische apparaten te recyclen.

AEG behoudt het recht voor producten, informatie en specificaties zonder voorafgaande waarschuwing te wijzigen.

ONDERDELEN

A Handmixer

B Snelheidsregelaar

C Turboknop

D Uitwerpknop

E Gardes

F Deeghaken

G Accessoires staan

МЕРЫ ПРЕДОСТОРОЖНОСТИ

Перед первым применением устройства внимательно прочтите следующую инструкцию.

- Приборы могут эксплуатироваться лицами с ограниченными физическими, сенсорными или умственными способностями и с недостаточным опытом или знаниями только при условии нахождения под присмотром лица, отвечающего за их безопасность или после получения соответствующих инструкций, позволяющих им безопасно эксплуатировать электроприбор и дающих им представление об опасности, сопряженной с его эксплуатацией.
- Не разрешайте детям играть с устройством.
- Не используйте и не трогайте устройство: при повреждении шнура питания; при повреждении корпуса.
- В целях безопасности поврежденные устройство или шнур питания должны быть заменены производителем, агентом по обслуживанию или другим квалифицированным специалистом.
- Всегда вынимайте вилку из розетки, оставляя устройство без присмотра, и перед его сборкой, разборкой или чисткой.
- При опорожнении чаши и во время мытья соблюдайте осторожность в обращении с насадками.
- Выключите прибор и отключите электропитание перед заменой принадлежностей или совершением каких-либо действий с движущимися частями.
- Не погружайте устройство в воду или иную жидкость.
- Данное устройство предназначено для использования только в домашних условиях. Изготовитель не несет ответственности за возможные повреждения из-за ненадлежащего применения.
- Держите искатели подальше от вращающихся частей изделий, а также внутренних частей подставки во время ее регулировки вверх и вниз, чтобы избежать травм.
- Ограничьте присутствие длинных свободно висящих предметов рядом с вращающимися частями (например, распущенные длинные волосы, незастегнутый галстук и т. д.).

ЭКОЛОГИЧЕСКИЕ ЗАДАЧИ



Этот символ на изделии или на упаковке изделия указывает на то, что их нельзя классифицировать как бытовые отходы. Для утилизации изделия отправьте его в официальный пункт сбора отходов или в сервисный центр AEG, который сможет безопасным и профессиональным образом произвести удаление и утилизацию батареи и электрических компонентов. Соблюдайте правила вашей страны в отношении раздельного сбора отходов электротехнических изделий и аккумуляторных батареек.



Сдайте на переработку материалы, отмеченные этим символом. Поместите упаковку в соответствующие контейнеры для ее переработки. Помогите защитить окружающую среду и здоровье людей, а также переработать отходы электрического и электронного оборудования.

AEG оставляет за собой право вносить изменения в продукцию, информацию и технические характеристики без предварительного уведомления.

КОМПОНЕНТЫ

A Batedeira manual

B Selector de velocidade

C Botão Turbo

D Botão Ejectar

E Batedores para massas finas

F Varas para massas pesadas

G Suporte de acessórios