



Orbegozo

CORTAPELOS ELÉCTRICO RECARGABLE - MANUAL DE INSTRUCCIONES
RECHARGEABLE ELECTRIC HAIR CLIPPER - INSTRUCTION MANUAL
RECHARGEABLE ELECTRIC TONDEUSE A CHEVEUX- MANUEL D'INSTRUCTIONS
RECARREGÁVEL APARADOR DE CABELO ELETRICO - MANUAL DE INSTRUÇÕES
CORTAPELOS ELÈCTRIC RECARREGABLE - MANUAL D'INSTRUCCIONS



CTP 2500

Sonifer, S.A.

Avenida de Santiago, 86

30007 Murcia

España

E-mail: sonifer@sonifer.es

Made in P.R.C.

Lea atentamente este manual antes de utilizar este aparato y guárdelo para futuras consultas. Sólo así podrá obtener los mejores resultados y la máxima seguridad de uso.

Read this manual carefully before running this appliance and save it for reference in order to obtain the best results and ensure safe use.

Veuillez lire attentivement ce manuel avant d'utiliser cet appareil et conservez-le pour toute consultation future. C'est la seule façon d'obtenir les meilleurs résultats et une sécurité optimale d'utilisation.


Leia este manual cuidadosamente antes de utilizar este aparelho e guarde-o para consulta futura. Só assim, poderá obter os melhores resultados e a máxima segurança na utilização.

Llegeixi atentament aquest manual abans d'utilitzar aquest aparell i guardi'l per a futures consultes. Només així podrà obtenir els millors resultats i la màxima seguretat d'ús.

PRECAUCIONES DE SEGURIDAD

1. Este aparato pueden utilizarlo niños con edad de 8 años y superior y personas con capacidades físicas, sensoriales o mentales reducidas o falta de experiencia y conocimiento, si se les ha dado la supervisión o formación apropiadas respecto al uso del aparato de una manera segura y comprenden los peligros que implica. Los niños no deben jugar con el aparato. La limpieza y el mantenimiento a realizar por el usuario no deben realizarlo los niños sin supervisión.
2. Se deberá supervisar a los niños para asegurarse de que no juegan con este aparato.
3. Mantenga el aparato y su cable fuera del alcance de los niños menores de 8 años.
4. PRECAUCIÓN: Para la seguridad de sus niños no deje material de embalaje (bolsas de plástico, cartón, polietileno etc.) a su alcance.
5. Si el cable de alimentación está dañado, debe ser sustituido por el fabricante, el servicio técnico o cualquier otro profesional cualificado.
6. No desconecte nunca tirando del cable.
7. No lo ponga en funcionamiento si el cable o el enchufe

están dañados o si observa que el aparato no funciona correctamente.

8. No manipule el aparato con las manos mojadas.
9. No sumergir el aparato en agua o cualquier otro líquido.
10. Antes de su limpieza observe que el aparato está desconectado.
11. El aparato debe instalarse de acuerdo con la reglamentación nacional para instalaciones eléctricas.
12. Este aparato es sólo para uso doméstico.
13. En caso de necesitar una copia del manual instrucciones, puede encontrarla en www.orbegozo.com
14. **ADVERTENCIA:** En caso de mala utilización, existe riesgo de posibles heridas.
 - No intente recoger un aparato que se haya caído al agua. Desenchúfelo inmediatamente.
 - No utilice este aparato cerca de bañeras, duchas, lavabos u otros recipientes que contengan agua. Mantenga el aparato seco. 
 - No sumerja o tire el aparato en el agua o en ningún otro líquido.
 - Cuando coloque o guarde este aparato en algún lugar, tenga cuidado de que no se caiga en una bañera o

lavabo.

- Desenchufe el aparato justo después de la utilización, salvo si está en proceso de carga.
- Ningún aparato debe permanecer enchufado sin vigilancia, salvo si está en proceso de carga.
- Mantenga el cable alejado de las superficies cálidas.
- No introduzca o meta nada en las ranuras del aparato.
- Utilizar solamente en espacios cerrados.
- No lo utilice en locales donde se han vaporizado aerosoles.
- Conserve este aparato y su cable en un lugar seco.
- Cuando lo guarde, asegúrese de que el cable no esté conectado con la base del aparato.
- No utilice este aparato si tiene una cuchilla dañada, ésta podría causarle heridas. Asegúrese de que las cuchillas están alineadas correctamente.
- No utilice alargaderas o transformadores con este aparato.
- No enrolle el cable alrededor del aparato durante la utilización.
- El sistema de alimentación del aparato ha sido diseñado para enchufarse y utilizarse en las tomas de corriente de la pared o del suelo.

- No deje el aparato sin vigilancia cuando esté funcionando: representa un peligro potencial.

DESCRIPCIÓN

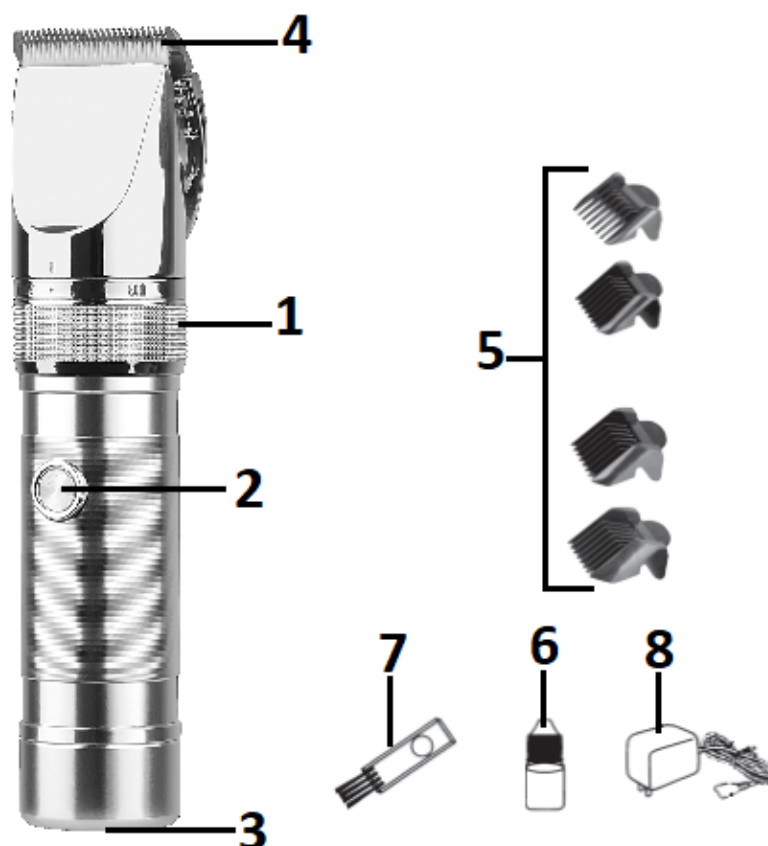
1. Selector de corte de precisión
2. Interruptor ON/OFF (encendido/apagado)
3. Batería y luz indicadora
4. Cuchillas
5. Peines guía (3, 6, 9, 12mm)
6. Aceite
7. Brocha para limpiar
8. Adaptador de carga

NOTA: Los peines guía ofrecen diferentes longitudes de corte gracias a sus diferentes tamaños. Para familiarizarse con este aparato, se aconseja comenzar con un ajuste elevado. Regule el largo del corte deseado.

CARACTERÍSTICAS TÉCNICAS

Tensión nominal: 230V~ 50Hz

Duración de la carga: 4 horas



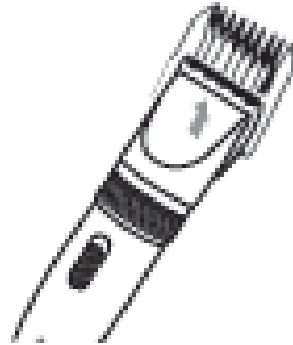
CÓMO UTILIZAR LA MAQUINILLA CORTAPELO

1. Este cortapelos puede ser utilizado con cable y sin cable. Si la quiere utilizar con cable y la batería está descargada, es normal que no funcione, espere 1 minuto a que se cargue un poco. Por otro lado es normal que el cuerpo del cortapelos esté un poco caliente mientras se esté utilizando con cable o cuando esté cargada al completo la batería.
2. Conecte el adaptador a la conexión de carga en la parte de abajo del aparato, después enchufe el adaptador. La luz indicadora se encenderá en rojo y la batería se cargará. También puede cargar la batería sin que esté situada en el cortapelos conectando el adaptador a ésta, para extraer la batería desenrosque la base y extraiga la batería. Para cargarlo al completo necesita 4 horas, después tendrá un uso de más de 300 minutos. Se recomienda que la primera vez que cargue la batería o después de 6 meses sin utilizarla, la duración de la carga sea de 10 horas para reactivar la actividad de la batería recargable. Evite la sobrecarga de la batería (durante más de 6 horas), de otro modo la vida útil de la batería se verá reducida considerablemente.
3. Encienda el aparato con el botón ON/OFF, púlselo para encenderlo. Pulse otra vez el botón para apagar el aparato.

USO DE LOS ACCESORIOS

Cuando monte o desmonte los peines guía, el aparato debe estar apagado.

1. Seleccione el peine guía según la longitud deseada (3, 6, 9, 12mm).
2. Coloque el peine guía haciendo coincidir la guía de éste con la guía del cortapelos y empújelo hasta que oiga un clic. Vea el siguiente dibujo.



3. Cada peine guía tiene una medida (3, 6, 9, 12mm). Una vez que esté colocado puede variar la medida girando el selector de corte preciso (0.8 a 2.0mm).
4. Para quitar el peine guía, presione hacia arriba en la parte trasera y el peine saldrá con relativa facilidad.



LIMPIEZA Y MANTENIMIENTO

1. Presione las cuchillas hacia adelante con el pulgar. Vea el dibujo de abajo. Las cuchillas pueden ser quitadas y limpiadas con la brocha de limpieza. Presione la cuchilla móvil (blanca) como muestra el dibujo, para poder limpiar entre las dos cuchillas. Limpie también los restos de pelo que queden en el cuerpo del cortapelos. Use el aceite para lograr una mayor duración de las cuchillas, eche 2 o 3 gotas en las dos cuchillas (móviles y fijas).



2. Las cuchillas deben ser limpiadas regularmente. Una vez limpias vuelva a colocarlas en el cortapelos y pulse en la dirección de la flecha tal y como muestra el siguiente dibujo.



ELIMINACIÓN DEL ELECTRODOMÉSTICO VIEJO



En base a la Norma europea 2012/19/EU de Residuos de aparatos Eléctricos y Electrónicos (RAEE), los electrodomésticos viejos no pueden ser arrojados en los contenedores municipales habituales; tienen que ser recogidos selectivamente para optimizar la recuperación y reciclado de los componentes y materiales que los constituyen, y reducir el impacto en la salud humana y el medioambiente. El símbolo del cubo de basura tachado se marca sobre todos los productos para recordar al consumidor la obligación de separarlos para la recogida selectiva. El consumidor debe contactar con la autoridad local o con el vendedor para informarse en relación a la correcta eliminación de su electrodoméstico viejo.

DECLARACIÓN DE CONFORMIDAD:

Este dispositivo cumple con los requisitos de la Directiva de Baja Tensión 2014/35/EU y los requisitos de la directiva de Compatibilidad Electromagnética 2014/30/EU.

GARANTÍA

Este aparato está cubierto y cuenta con el derecho de la garantía legal conforme a la legislación vigente desde la fecha de compra. Conserve el ticket de compra para poder reclamar su derecho a la garantía. Para encontrar el servicio más cercano a su localización contacte a través del siguiente enlace web: <https://orbegozo.com/asistencia-tecnica/>

Para cualquier tipo de consulta, duda o incidencia puede ponerse en contacto con nosotros a través de nuestro correo electrónico reflejado en la página principal de este manual o a través de nuestro servicio de asistencia técnica en <https://orbegozo.com/contacto/>

Orbegozo no se hace responsable de los componentes y accesorios que son objeto de desgaste debido al uso, así como los compuestos perecederos o que se hayan deteriorado por un uso indebido. Tampoco se hará responsable si el propietario ha modificado técnicamente el aparato. Consulte las condiciones legales en nuestra página web.

SAFETY INTRODUCTION

1. This appliance can be used by children aged from 8 years and above and persons with reduced physical, sensory or mental capabilities or lack of experience and knowledge if they have been given supervision or instruction concerning use of the appliance in a safe way and understand the hazards involved. Children must never play with the appliance. Cleaning and user maintenance must never be carried out by children without supervision.
2. Children should be supervised to ensure that they do not play with the appliance.
3. Keep the appliance and the cable cord out of the reach of children less than 8 years old.
4. **WARNING:** In order to ensure your children's safety, please keep all packaging (plastic bags, boxes, polystyrene etc.) out of their reach.
5. If the supply cord is damaged it must be repaired by the Authorized Service Agent.
6. Never pull on the cord when unplugging.
7. Do not use the unit with a damaged cord or plug, or if it is not working properly.
8. Do not handle the appliance with wet hands.
9. Never immerse the appliance in water or any other liquid.

10. Make sure the appliance has been unplugged before cleaning.
11. This appliance must be installed following the national regulations for electrical installations.
12. This appliance is for household use only.
13. In case that you need a copy of the instruction manual, you can find it I www.orbegozo.com.
14. **WARNING:** In case of misuse, there is a risk of possible injury.
 - Do not reach for an appliance that has fallen into water. Unplug it immediately.
 - Do not use while bathing or in the shower.
 - Do not place or drop into water or other liquid.
 - Do not place or store this appliance where it can fall or be pulled into a tub or sink.
 - Except when charging, always unplug this appliance from the electrical outlet immediately after using.
 - Unplug this appliance before cleaning it.
 - Keep the cord away from heated surfaces.
 - Never drop or insert any object into any of the appliance's openings.
 - Do not use outdoors or operate where aerosol (spray) products are being used, or where oxygen is being administered.
 - Always store this appliance and cord in a moisture-free



area.

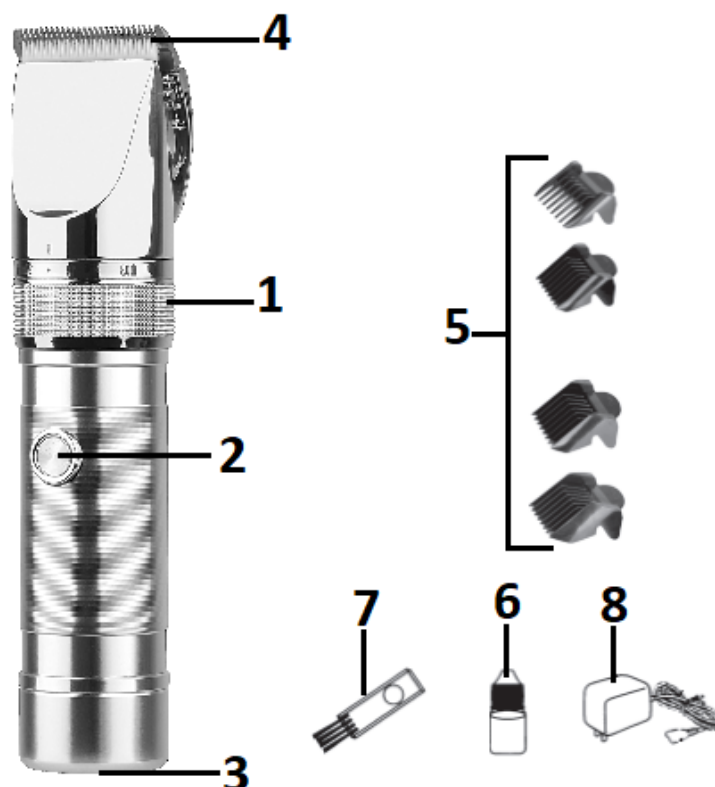
- Make sure the cord is disconnected from the groomer stand when storing.
- Do not use this appliance with a damaged or broken cutter unit, as injury may occur. Always make sure blades are aligned properly.
- Do not use an extension cord or a voltage converter with this appliance.
- Do not wrap the cord around the appliance.
- The power unit is intended to be correctly oriented in a vertical or floor mount position.
- Do not pull on the connection cord, but rather on the plug, to separate the appliance from the mains.
- Do not leave the appliance unattended when it is switched on, as this may be a source of danger.

DESCRIPTION

1. Precision cutting selector.
2. ON/OFF push-button.
3. Battery and indicator light.
4. Blades
5. Guide combs.
6. Oil bottle
7. Brush
8. Power supply adaptor

NOTE:

Guide combs give different length of cut by different sizes. For getting used with this hair clipper, we advise you to start with long length.



TECHNICAL SPECIFICATION

Rated Voltage: 230V~ 50Hz

Charging Time: 4 hours

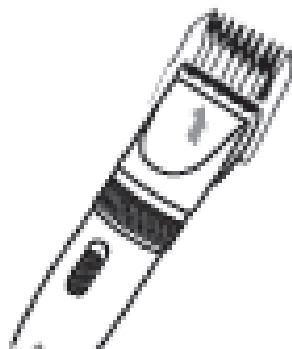
HOW TO USE

1. This hair clipper can be used with or without cord. If you want to use it with cord and the battery is fully discharged, it cannot work, wait 1 minute to charge it a little. On the other side, it is normal that body is a bit hot while you are using it with cord or when it is fully charged.
2. Connect the adaptor to charging connection on bottom side of the appliance, after plug the adaptor to the mains. Indicator light will light in red and the battery will charge. You also can charge the battery out of hair clipper connecting the adaptor to it, for removing the battery unscrew the base and remove the battery. For full charging it needs 4 hours, after that it can be used for more than 300 minutes. It is recommended for first charge of battery or after 6 months with no use, 10 hours of charging to active the rechargeable battery activity. Avoid long time recharge (for more than 6 hours) or lifespan of battery will reduce considerably
3. Turn on the appliance with ON/OFF push-button, push it to switch on. Push it again to switch off.

USING OF ACCESSORIES

When you mount or dismount the combs, the appliance should be switch off.

1. Choose the guide comb according desired length (3, 6, 9, 12mm).
2. Place the comb facing its rail guide and rail guide of hair clipper and push it until hear a click. See below pic.



3. Each guide comb has a length (3, 6, 9, 12mm). Once it is placed you can change the length turning the precision cutting selector (0.8 to 2.0mm).
4. To remove guide comb, push upward on the back side and the comb will be out easily.



CLEANING AND MAINTENANCE

1. Press blades forward with thumb. See below picture. Blades can be removed and cleaned with brush. Press the mobile blade (white one) as pic shows, you can clean between both blades. Clean the rest of hair in the body of hair clipper. Use oil to get longer duration of blades, put 2 or 3 drops on the blades.



2. Blades should be cleaned regularly. Once they are cleaned put them place back on the hair clipper and press it to arrow direction in below picture.



DISPOSAL OF OLD ELECTRICAL APPLIANCES



The European directive 2012/19/EU on Waste Electrical and Electronic Equipment (WEEE), requires that old household electrical appliances must not be disposed of in the normal unsorted municipal waste stream. Old appliances must be collected separately in order to optimize the recovery and recycling of the materials they contain, and reduce the impact on human health and the environment. The crossed out "wheeled bin" symbol on the product reminds you of your obligation, that when you dispose of the appliance, it must be separately collected. Consumers should contact their local authority or retailer for information concerning the correct disposal of their old appliance.

DECLARATION OF CONFORMITY:

This device complies with the requirements of the Low Voltage Directive 2014/35/EU and the requirements of the EMC directive 2014/30/EU.

GUARANTEE

This appliance is covered and is entitled to the legal guarantee in accordance with the legislation in force from the date of purchase. Keep the purchase receipt to be able to claim your right to the guarantee. To find the closest service to your location, contact through the following web link: <https://orbegozo.com/asistencia-tecnica/>

For any type of query, doubt or incident, you can contact us through our email shown on the main page of this manual or through our technical assistance service at <https://orbegozo.com/contacto/>

Orbegozo is not responsible for components and accessories that are subject to wear and tear due to use, as well as perishable compounds or those that have deteriorated due to improper use. Nor will it be held responsible if the owner has technically modified the device. Check the legal conditions on our website.

PRÉCAUTIONS D'EMPLOI

1. Cet appareil peut être utilisé par des enfants 8 ans ou plus et des personnes présentant un handicap physique, sensoriel, mental ou moteur voire ne disposant pas des connaissances et de l'expérience nécessaires en cas de surveillance ou d'instructions sur l'usage de cet appareil en toute sécurité et de compréhension des risques impliqués. Les enfants ne doivent pas jouer avec l'appareil. Le nettoyage et la maintenance ne doivent pas être effectués par des enfants sans surveillance.
2. Les enfants doivent être surveillés afin de s'assurer qu'ils ne jouent pas avec cet appareil.
3. Gardez l'appareil et le câble à la portée des enfants de moins de 8 ans.
4. ATTENTION: Par mesure de sécurité vis-à-vis des enfants, ne laissez pas les emballages (sac en plastique, carton, polystyrène) à leur portée.
5. Si le cordon d'alimentation est endommagé, adressez-vous à un service technique agréé.
6. Ne débranchez jamais en tirant du cordon.
7. Ne jamais le faire fonctionner si le cordon ou la fiche sont abîmés ou si vous remarquez que l'appareil ne fonctionne pas correctement.
8. Ne pas manipuler l'appareil, les mains mouillées.

9. Ne jamais placer l'appareil près dans l'eau ou autre liquide.
10. Avant de nettoyer l'appareil, vérifiez s'il est bien débranché.
11. L'appareil doit être installé suivant les normes nationales pour les installations électriques.
12. Cet appareil est seulement apte pour une utilisation domestique.
13. Si vous avez besoin d'une copie du manuel d'instructions, vous pouvez le trouver sur www.orbegozo.com.
14. **AVERTISSEMENT:** En cas de mauvaise utilisation de l'appareil, il ya un risque de blessure.
 - N'utilisez pas l'appareil lors du bain ou de la douche.
 - Ne plongez ou ne jetez pas l'appareil dans l'eau ou dans n'importe quel autre liquide.
 - Lors du rangement de l'appareil, veillez à ce qu'il ne puisse pas tomber dans une baignoire ou un lavabo.
 - Débranchez l'appareil juste après son utilisation sauf s'il est en charge.
 - Débranchez l'appareil avant de le nettoyer.
 - Aucun appareil ne doit rester branché sans surveillance sauf s'il est en charge.
 - Maintenez le câble éloigné des surfaces chaudes.

- Ne faites pas fonctionner cet appareil si le câble ou la prise sont endommagés, si l'appareil ne fonctionne pas correctement, s'il est abîmé ou s'il est tombé par terre ou dans l'eau.
- Ne réparez pas l'appareil vous-même. Adressez-vous à un service technique agréé. Si le cordon d'alimentation est endommagé, adressez-vous à un service technique agréé.
- N'introduisez ou ne mettez rien dans les rainures de l'appareil.
- Utilisez-le uniquement dans des espaces clos.
- Ne l'utilisez pas dans une pièce où a été vaporisé un aérosol.
- Conservez cet appareil et son câble dans un endroit sec.
- Lors de son rangement, assurez-vous que le câble n'est pas connecté au support de l'appareil.
- N'utilisez pas cet appareil si une lame est endommagée car vous pourriez vous blesser. Assurez-vous que les lames sont correctement alignées.
- N'utilisez pas de rallonge ou de transformateur avec cet appareil.
- Le système d'alimentation de l'appareil a été conçu pour être branché et utilisé sur les prises de courant murales ou de sol.
- Pour débrancher l'appareil, ne tirez pas sur le câble mais plutôt sur la prise.

- Ne laissez pas l'appareil sans surveillance lorsqu'il est en marche : cela représente un danger potentiel.

DESCRIPTION

1. Sélecteur de coupe de précision.
2. Bouton-poussoir ON / OFF.
3. Batterie et voyant lumineux.
4. Lames.
5. Peigne de guidage.
6. Bouteille d'huile.
7. Brosse.
8. Adaptateur d'alimentation.

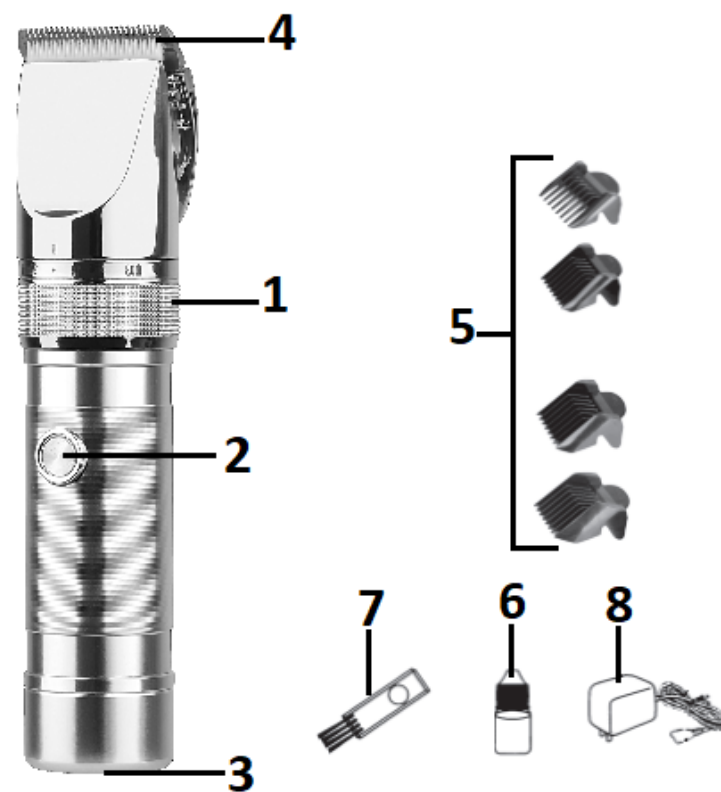
REMARQUE:

les peignes de guidage donnent différentes longueurs de coupe par différentes tailles. Pour s'habituer à cette tondeuse, nous vous conseillons de commencer avec une longue longueur.

CARACTÉRISTIQUES TECHNIQUES

Tension nominale : 230 V~ 50 Hz

Autonomie : 4 heures



COMMENT UTILISER LA TONDEUSE A CHEVEUX

1. Cette tondeuse à cheveux peut être utilisée avec ou sans cordon. Si vous voulez l'utiliser avec le cordon et que la batterie est complètement déchargée, cela ne peut pas fonctionner, attendez 1 minute pour la recharger un peu. De l'autre côté, il est normal que le corps soit un peu chaud pendant que vous l'utilisez avec le cordon ou lorsqu'il est complètement chargé.
2. Connectez l'adaptateur à la prise de charge située sur le côté inférieur de l'appareil, après avoir branché l'adaptateur sur le secteur. Le voyant s'allume en rouge et la batterie se recharge. Vous pouvez également charger la batterie hors de la tondeuse à cheveux reliant l'adaptateur à elle, pour enlever la batterie, dévisser la base et retirer la batterie. Pour une charge complète, il faut 4 heures, après quoi il peut être utilisé pendant plus de 300 minutes. Il est recommandé pour la première charge de la batterie ou après 6 mois sans utilisation, 10 heures de charge pour activer l'activité de la batterie rechargeable. Évitez de recharger longtemps (pendant plus de 6 heures) ou la durée de vie de la batterie.
3. Allumez l'appareil avec le bouton ON/OFF, appuyez dessus pour l'allumer. Appuyez à nouveau pour l'éteindre.

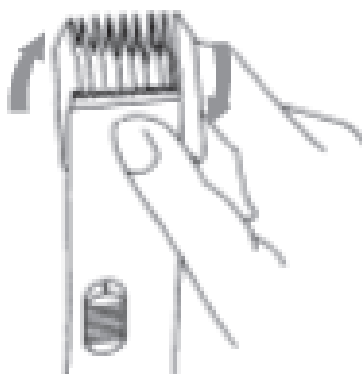
UTILISATION D'ACCESSOIRES

Lorsque vous montez ou démontez les peignes, l'appareil doit être éteint.

1. Choisissez le peigne de guidage selon la longueur désirée (3, 6, 9, 12mm).
2. Placez le peigne face à son guide-rail et au guide-rail de la tondeuse et poussez-le jusqu'à entendre un déclic. Voir ci-dessous pic.



3. Chaque peigne de guidage a une longueur (3, 6, 9, 12mm). Une fois qu'il est placé, vous pouvez changer la longueur en tournant le sélecteur de coupe de précision (0.8 à 2.0mm).
4. Pour retirer le peigne de guidage, poussez vers le haut sur le côté arrière et le peigne sera facilement sorti.



NETTOYAGE ET ENTRETIEN

1. Pousser les lames vers l'avant avec le pouce. Voir l'image ci-dessous. Les lames peuvent être enlevées et nettoyées avec une brosse. Appuyez sur la lame mobile (blanche) comme le montre la photo, vous pouvez nettoyer entre les deux lames. Nettoyez le reste des cheveux dans le corps de la tondeuse. Utilisez de l'huile pour obtenir une plus longue durée des lames, mettez 2 ou 3 gouttes sur les lames.



2. Les lames doivent être nettoyées régulièrement. Une fois qu'ils sont nettoyés, placez-les de nouveau sur la tondeuse et appuyez sur la direction de la flèche dans l'image ci-dessous.



ENLEVEMENT DES APPAREILS MENAGERS USAGES

La directive européenne 2012/19/EU sur les Déchets des Equipements Electriques et Electroniques (DEEE), exige que les appareils ménagers usages ne soient pas jetés dans le flux normal des déchets municipaux. Les appareils usagés doivent être collectés séparément afin d'optimiser le taux de récupération et le recyclage des matériaux qui les composent, et réduire l'impact sur la santé humaine et l'environnement. Le symbole de la poubelle barrée est apposée sur tous les produits pour rappeler les obligations de collète séparée. Les consommateurs devront contacter les autorités locales ou leur revendeur concernant la démarche à suivre pour l'enlèvement de leur vieil appareil.

DÉCLARATION DE CONFORMITÉ:

Cet appareil est conforme aux exigences de la Directive Basse Tension 2014/35/EU et aux exigences de la directive EMC 2014/30/EU.

GARANTIE

Cet appareil est couvert et bénéficie de la garantie légale conformément à la législation en vigueur à compter de la date d'achat. Conservez le reçu d'achat pour pouvoir faire valoir votre droit à la garantie. Pour trouver le service le plus proche de votre emplacement, contactez via le lien Web suivant : <https://orbegozo.com/asistencia-tecnica/>

Pour tout type de requête, doute ou incident, vous pouvez nous contacter via notre e-mail indiqué sur la page principale de ce manuel ou via notre service d'assistance technique à <https://orbegozo.com/contacto/>

Orbegozo n'est pas responsable des composants et accessoires soumis à l'usure due à l'utilisation, ainsi que des composés périssables ou de ceux qui se sont détériorés en raison d'une mauvaise utilisation. Il ne sera pas non plus tenu responsable si le propriétaire a modifié techniquement l'appareil. Consultez les conditions légales sur notre site.

PRECAUÇÕES DE SEGURANÇA

1. Este aparelho pode ser usado por crianças maiores de 8 anos e por pessoas com capacidades físicas, sensoriais ou mentais reduzidas ou com falta de experiência e conhecimento, sempre que lhes seja dada a supervisão apropriada ou instruções para a utilização do aparelho de forma segura e de modo a que compreendam os perigos inerentes. Não deixe que crianças brinquem com o aparelho. Não permita a limpeza e manutenção do aparelho pelo utilizador a crianças sem vigilância.
2. As crianças deverão ser supervisionadas, para se assegurar de que não brincam com a unidade.
3. Mantenha o aparelho e o seu cabo fora do alcance de crianças menores de 8 anos.
4. **PRECAUÇÃO:** Para a segurança dos seus filhos, não deixe partes da embalagem (sacos plásticos, papelão, esferovite, etc.) ao alcance dos mesmos.
5. Se o cabo de ligação estiver danificado recorra a um serviço técnico autorizado.
6. Nunca desligue o aparelho puxando pelo cabo.
7. Não ponha em funcionamento se o cabo ou a ficha estiverem estragados ou se observa que o aparelho não funciona correctamente.
8. Não utilize o aparelho com as mãos molhadas.

9. Não mergulhe o aparelho em água nem em nenhum outro líquido.
 10. Antes de efectuar a sua limpeza comprove que o aparelho está desligado.
 11. O aparelho deve ser instalado de acordo com a regulamentação nacional para instalações eléctricas.
 12. Este aparelho destina-se apenas a uso doméstico.
 13. Caso precise de uma cópia do manual de instruções, você pode encontrá-lo em www.orbegozo.com.
 14. **ATENÇÃO:** Em caso de utilização incorreta do aparelho, há um risco de possíveis lesões.
- Não tente apanhar um aparelho que tenha caído à água. Desligue a ficha imediatamente.
 - Não utilize o aparelho ao tomar banho ou duche.
 - Não mergulhe ou atire o aparelho à água ou em qualquer outro líquido.
 - Quando colocar ou guardar este aparelho em algum lugar, tenha cuidado para que não caia numa banheira ou num lavatório.
 - Desligue a ficha do aparelho logo depois de o utilizar, salvo se estiver a ser carregado.
 - Nenhum aparelho deve permanecer com a ficha ligada sem ser supervisionado, salvo se estiver a ser carregado.
 - Mantenha o cabo afastado das superfícies quentes.

- Não coloque este aparelho em funcionamento se o cabo ou a ficha estiverem danificados, se o aparelho não funciona correctamente, se foi danificado ou se caiu ao chão ou à água.
- Não repare o aparelho por sua conta. Recorra a um serviço técnico autorizado. Se o cabo de ligação estiver danificado recorra a um serviço técnico autorizado.
- Não introduza ou meta nada nas ranhuras do aparelho.
- Utilize unicamente em espaços fechados.
- Não o utilize em locais onde foram vaporizados aerossóis.
- Guarde este aparelho e o seu cabo num lugar seco.
- Quando o guardar, assegure-se de que o cabo não está ligado à base do aparelho.
- Não utilize este aparelho se alguma lâmina estiver danificada, caso contrário poderá feri-lo. Assegure-se de que as lâminas estão alinhadas correctamente.
- Não utilize cabos extensíveis ou transformadores com este aparelho.
- Não enrole o cabo à volta do aparelho durante a utilização.
- O sistema de alimentação do aparelho foi concebido para ser ligado e utilizado nas tomadas de corrente da parede ou do chão.
- Para desligar a ficha do aparelho da tomada de corrente, não puxe pelo cabo, mas sim pela ficha.

- Não deixe o aparelho sem supervisão quando estiver a funcionar: representa um potencial perigo.

DESCRIÇÃO

1. Seletor de corte de precisão.
2. Botão ON / OFF
3. Bateria e luz indicadora
4. Lâminas
5. Peines de guia.
6. Garrafa de óleo
7. Pincel.
8. Adaptador de alimentação

NOTA:

Os pentes guia fornecem diferentes comprimentos de corte por diferentes tamanhos. Para se acostumar com essa cortadora de cabelo, recomendamos que comece com um comprimento longo.

CARACTERÍSTICAS TÉCNICAS

Tensão nominal: 230V~ 50Hz

Duração da carga: 4 horas

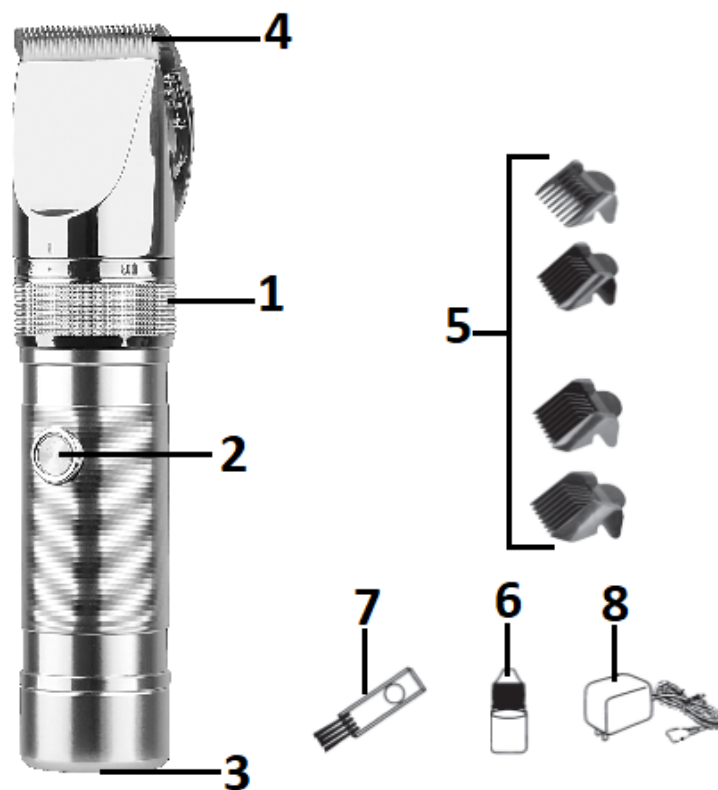
COMO UTILIZAR A MÁQUINA DE CORTAR CABELO

1. Este cortador de cabelo pode ser usado com ou sem cordão. Se você quiser usá-lo com o cabo e a bateria está totalmente descarregada, não pode funcionar, aguarde 1 minuto para cobrar um pouco. Do outro lado, é normal que o corpo esteja um pouco quente enquanto o usa com o cabo ou quando está totalmente carregado.
2. Conecte o adaptador à conexão de carga na parte inferior do aparelho, depois de conectar o adaptador à rede elétrica. A luz indicadora acenderá em vermelho ea bateria será carregada. Você também pode carregar o cortador de cabelo conectando o adaptador, para remover a bateria desapeste a base e remova a bateria. Para o carregamento completo precisa de 4 horas, depois que ele pode ser usado por mais de 300 minutos. É recomendado para a primeira carga de bateria ou após 6 meses sem uso, 10 horas de carga para ativar a atividade da bateria recarregável. Evite recarga de longa duração (por mais de 6 horas) ou o tempo de vida da bateria irá reduzir consideravelmente.
3. Ligue o aparelho com o botão ON / OFF, empurre-o para ligar. Empurre-o novamente para desligar.

USO DE ACESSÓRIOS

Quando montar ou desmontar os pentes, o aparelho deve ser desligado.

1. Escolha o pente guia de acordo com o comprimento desejado (3, 6, 9, 12mm).



2. Coloque o pente de frente para a guia do trilho e guia do trilho da tosquiadeira e empurre-o até ouvir um clique. Veja abaixo foto.



3. Cada pente de guia tem um comprimento (3, 6, 9, 12mm). Uma vez que é colocado, você pode alterar o comprimento girando o seletor de corte de precisão (0,8 a 2,0mm).
4. Para remover o pente do guia, empurre para cima na parte de trás e o pente irá sair facilmente.



LIMPEZA E MANUTENÇÃO

1. Pressione as lâminas para a frente com o polegar. Veja abaixo a imagem. As lâminas podem ser removidas e limpas com pincel. Pressione a lâmina móvel (branca) como mostra a imagem, você pode limpar entre as duas lâminas. Limpe o resto do cabelo no corpo da tosquiadeira. Use óleo para obter maior duração de lâminas, coloque 2 ou 3 gotas nas pás.



2. As lâminas devem ser limpas regularmente. Uma vez que eles são limpos, coloque-os de volta no cortador de cabelo e pressione-o para a direção da seta na imagem abaixo.



RECOLHA DOS ELETRODOMÉSTICOS

A diretiva Européia 2012/19/EU referente à gestão de resíduos de aparelhos elétricos e eletrônicos (RAEE), prevê que os eletrodomésticos não devem ser escoados no fluxo normal dos resíduos sólidos urbanos. Os aparelhos desatualizados devem ser recolhidos separadamente para otimizar a taxa de recuperação e reciclagem dos materiais que os compõem e impedir potenciais danos para a saúde humana e para o ambiente. O símbolo constituído por um contendor de lixo barrado com uma cruz deve ser colocado em todos os produtos por forma a recordar a obrigatoriedade de recolha separada. Os consumidores devem contactar as autoridades locais ou os pontos de venda para solicitar informação referente ao local apropriado onde devem depositar os eletrodomésticos velhos.

DECLARAÇÃO DE CONFORMIDADE:

Este dispositivo está em conformidade com as exigências da Directiva de Baixa Tensão 2014/35/EU e os requisitos da diretiva EMC 2014/30/EU.

GARANTIA

Este aparelho está coberto e tem direito à garantia legal de acordo com a legislação em vigor a partir da data de compra. Guarde o recibo de compra para poder reclamar o seu direito à garantia. Para encontrar o serviço mais próximo de sua localização, entre em contato através do seguinte link da web: <https://orbegozo.com/assistencia-tecnica/>

Para qualquer tipo de consulta, dúvida ou incidente, pode contactar-nos através do nosso e-mail apresentado na página principal deste manual ou através do nosso serviço de assistência técnica em <https://orbegozo.com/contacto/>

Orbegozo não se responsabiliza por componentes e acessórios que estejam sujeitos a desgaste devido ao uso, bem como compostos perecíveis ou deteriorados por uso indevido. Também não será responsável se o proprietário tiver modificado tecnicamente o dispositivo. Verifique as condições legais no nosso site.

PRECAUCIONS DE SEGURETAT

1. Aquest aparell poden utilitzar-lo nens amb edat de 8 anys i superior i persones amb capacitats físiques, sensorials o mentals reduïdes o falta d'experiència i coneixement, si se'ls ha donat la supervisió o formació apropiades respecte a l'ús de l'aparell d'una manera segura i comprenen els perills que implica. Els nens no han de jugar amb l'aparell. La neteja i el manteniment a realitzar per l'usuari no han de realitzar-lo els nens sense supervisió.
2. S'haurà de supervisar als nens per a assegurar-se que no juguen amb aquest aparell.
3. Mantingui l'aparell i el seu cable fora de l'abast dels nens menors de 8 anys.
4. PRECAUCIÓ: Per a la seguretat dels seus nens no deixi material d'embalatge (bosses de plàstic, cartó, polietilè etc.) al seu abast.
5. Si el cable d'alimentació està danyat, ha de ser substituït pel fabricant, el servei tècnic o qualsevol altre professional qualificat.
6. No desconnecti mai tirant del cable.
7. No ho posi en funcionament si el cable o l'endoll estan danyats o si observa que l'aparell no funciona correctament.

8. No manipuli l'aparell amb les mans mullades.
9. No submergir l'aparell en aigua o qualsevol altre líquid.
10. Abans de la seva neteja observi que l'aparell està desconnectat.
11. L'aparell ha d'instal·lar-se d'acord amb la reglamentació nacional per a instal·lacions elèctriques.
12. Aquest aparell és només per a ús domèstic.
13. En cas de necessitar una còpia del manual instruccions, pot trobar-la en www.orbegozo.com
14. ADVERTIMENT: En cas de mala utilització, existeix risc de possibles ferides.

- No intenti recollir un aparell que hagi caigut a l'aigua. Desendolli-ho immediatament.
- No utilitzi aquest aparell prop de banyeres, dutxes, lavabos o altres recipients que continguin aigua.

Mantingui l'aparell sec.



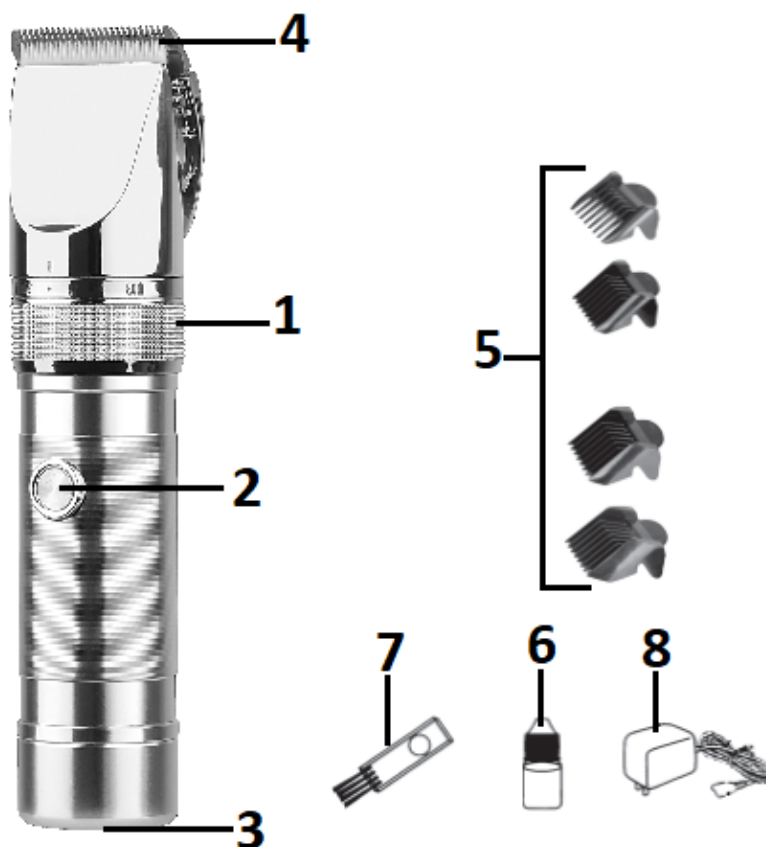
- No submergeixi o tiri l'aparell en l'aigua o en cap altre líquid.
- Quan col·loqui o guardi aquest aparell en algun lloc, vagi amb compte que no caigui en una banyera o lavabo.
- Desendolli l'aparell just després de la utilització, excepte si està en procés de càrrega.

- Cap aparell ha de romandre endollat sense vigilància, excepte si està en procés de càrrega.
- Mantingui el cable allunyat de les superfícies càlides.
- No introdueixi o meta res en les ranures de l'aparell.
- Utilitzar solament en espais tancats.
- No ho utilitzi en locals on s'han vaporitzat aerosols.
- Conservi aquest aparell i el seu cable en un lloc sec.
- Quan ho guardi, asseguri's que el cable no estigui connectat amb la base de l'aparell.
- No utilitzi aquest aparell si té una fulla danyada, aquesta podria causar-li ferides. Asseguri's que les fulles estan alineades correctament.
- No utilitzi alargaderas o transformadors amb aquest aparell.
- No enrotlli el cable al voltant de l'aparell durant la utilització.
- El sistema d'alimentació de l'aparell ha estat dissenyat per a endollar-se i utilitzar-se en les preses de corrent de la paret o del sòl.
- No deixi l'aparell sense vigilància quan estigui funcionant: representa un perill potencial.

DESCRIPCIÓ

1. Selector de tall de precisió
2. Interruptor ON/*OFF (encesa/apagada)
3. Bateria i llum indicadora
4. Fulles
5. Pintes guia (3, 6, 9, 12mm)
6. Oli
7. Brotxa per a netejar
8. Adaptador de càrrega

NOTA: Les pintes guia ofereixen diferents longituds de tall gràcies a les seves diferents grandàries. Per a familiaritzar-se amb aquest aparell, s'aconsella començar amb un ajust elevat. Reguli el llarg del tall desitjat.



CARACTERÍSTIQUES TÈCNIQUES

Tensió nominal: 230V~ 50Hz

Durada de la càrrega: 4 hores

COM UTILITZAR LA MAQUINETA CORTAPELO

1. Aquest cortapelos pot ser utilitzat amb cable i sense cable. Si la vol utilitzar amb cable i la bateria està descarregada, és normal que no funcioni, esperi 1 minut al fet que es carregui una mica. D'altra banda és normal que el cos del cortapelos estigui una mica calent mentre s'estigui utilitzant amb cable o quan estigui carregada al complet la bateria.
2. Connecti l'adaptador a la connexió de càrrega en la part de baix de l'aparell, després endolli l'adaptador. La llum indicadora s'encendrà en vermell i la bateria es carregarà. També pot carregar la bateria sense que estigui situada en el cortapelos connectant l'adaptador a aquesta, per a extreure la bateria descarregoli la base i extregui la bateria. Per a carregar-ho al complet necessita 4 hores, després tindrà un ús de més de 300 minuts. Es recomana que la primera vegada que carregui la bateria o després de 6 mesos sense utilitzar-la, la durada de la càrrega sigui de 10 hores per a reactivar l'activitat de la bateria recarregable. Eviti la sobrecàrrega de la bateria (durant més de 6 hores), d'una altra manera la vida útil de la bateria es veurà reduïda considerablement.
3. Encengui l'aparell amb el botó ON/*OFF, premi'l per a encendre'l. Premi una altra vegada el botó per a apagar l'aparell.

ÚS DELS ACCESSORIS

Quan muntanya o desmunt les pintes guia, l'aparell ha d'estar apagat.

1. Seleccioni la pinta guia segons la longitud desitjada (3, 6, 9, 12mm).
2. Col·loqui la pinta guia fent coincidir la guia d'aquest amb la guia del cortapelos i empenyi-ho fins que senti un clic. Vegi el següent dibuix.



3. Cada pinta guia té una mesura (3, 6, 9, 12mm). Una vegada que estigui col·locat pot variar la mesura girant el selector de tall precís (0.8 a 2.0mm).
4. Per a llevar la pinta guia, pressioni cap amunt en la part posterior i la pinta sortirà amb relativa facilitat.



NETEJA I MANTENIMENT

1. Pressioni les fulles cap endavant amb el polze. Vegi el dibuix de baix. Les fulles poden ser llevades i netejades amb la brotxa de neteja. Pressioni la fulla mòbil (blanca) com a mostra el dibuix, per a poder netejar entre les dues fulles. Netegi també les restes de pèl que quedin el cos del cortapelos. Usi l'oli per a aconseguir una major durada de les fulles, tiri 2 o 3 gotes en les dues fulles (mòbils i fixes).



2. Les fulles han de ser netejades regularment. Una vegada netes torni a col·locar-les en el cortapelos i premi en la direcció de la fletxa tal com mostra el següent dibuix.



ELIMINACIÓ DE L'ELECTRODOMÈSTIC VELL.

En base a la Norma europea 2012/19/UE de Residus d'aparells Elèctrics i Electrònics (RAEE), els electrodomèstics vells no poden ser llençats als contenidors municipals habituals; han de ser recollits selectivament per optimitzar la recuperació i el reciclatge dels components i materials que els constitueixen, i reduir l'impacte en la salut humana i el medi ambient. El símbol del contenidor d'escombraries es marca sobre tots els productes per recordar al consumidor l'obligació de separar-los per a la recollida selectiva.

El consumidor ha de contactar amb l'autoritat local o amb el venedor per informar-se sobre la correcta eliminació del seu electrodomèstic vell.

DECLARACIÓ DE CONFORMITAT: Aquest dispositiu compleix els requisits de la Directiva de Baixa Tensió 2014/35/EU i els requisits de la directiva de Compatibilitat Electromagnètica 2014/30/EU.

GARANTIA

Aquest aparell està cobert i compta amb el dret de la garantia legal d'acord amb la legislació vigent des de la data de compra. Conserveu el tiquet de compra per poder reclamar el vostre dret a la garantia. Per trobar el servei més proper a la seva localització contacteu a través del següent enllaç web: <https://orbegozo.com/asistencia-tecnica/>

Per a qualsevol tipus de consulta, dubte o incidència podeu posar-vos en contacte amb nosaltres a través del nostre correu electrònic reflectit a la pàgina principal d'aquest manual o a través del nostre servei d'assistència tècnica a <https://orbegozo.com/contacto/>

Orbegozo no es fa responsable dels components i accessoris que són objecte de desgast a causa de l'ús, així com els compostos peribles o que s'hagin deteriorat per un ús indegut. Tampoc no se'n farà responsable si el propietari ha modificat tècnicament l'aparell. Consulteu les condicions legals a la nostra pàgina web.