



**VENTILADOR DE TECHO LED- MANUAL DE INSTRUCCIONES  
CEILING FAN WITH LED LIGHT- INSTRUCTION MANUAL  
VENTILATEUR DU PLAFOND LED- MANUEL D'INSTRUCTIONS  
VENTILADOR DE TETO COM LUZ LED- MANUAL DE INSTRUÇÕES**



**CP 133140**

**Sonifer, S.A.**  
**Avenida de Santiago, 86 30007, Murcia, España.**  
**sonifer@sonifer.es / www.orbegozo.com**  
**MADE IN P.R.C.**

Lea atentamente este manual antes de utilizar este aparato y guárdelo para futuras consultas. Sólo así podrá obtener los mejores resultados y la máxima seguridad de uso.

Read this manual carefully before running this appliance and save it for reference in order to obtain the best results and ensure safe use.

Veillez lire attentivement ce manuel avant d'utiliser cet appareil et conservez-le pour toute consultation future. C'est la seule façon d'obtenir les meilleurs résultats et une sécurité optimale d'utilisation.

Leia este manual cuidadosamente antes de utilizar este aparelho e guarde-o para consulta futura. Só assim, poderá obter os melhores resultados e a máxima segurança na utilização.



Escanee este código QR para acceder a más información acerca de su ventilador, incluidos detalles sobre su instalación o acceda a [www.orbegozo.com](http://www.orbegozo.com) y busque el modelo en la página web.

Scan this QR code in order to access to more information about this ceiling fan, including installation details. Or enter [www.orbegozo.com](http://www.orbegozo.com) and look for the model number in the website.

Scannez ce code QR pour accéder à plus d'informations sur ce ventilateur de plafond, y compris les détails d'installation. Ou entrez [www.orbegozo.com](http://www.orbegozo.com) et recherchez le numéro de modèle sur le site Web.

Leia este código QR para acessar mais informações sobre este ventilador de teto, incluindo detalhes de instalação. Ou acesse [www.orbegozo.com](http://www.orbegozo.com) e procure o número do modelo no site.

## ESPAÑOL

---

### GENERALES

1. Este aparato pueden utilizarlo niños con edad de 8 años y superior y personas con capacidades físicas, sensoriales o mentales reducidas o falta de experiencia y conocimiento, si se les ha dado la supervisión o formación apropiadas respecto al uso del aparato de una manera segura y comprenden los peligros que implica. Los niños no deben jugar con el aparato. La limpieza y el mantenimiento a realizar por el usuario no deben realizarlo los niños sin supervisión.
2. Se deberá supervisar a los niños para asegurarse de que no juegan con este aparato.
3. Mantenga el aparato y su cable fuera del alcance de los niños menores de 8 años.
4. PRECAUCIÓN: Para la seguridad de sus niños no deje material de embalaje (bolsas de plástico, cartón, polietileno etc.) a su alcance.
5. Si el cable de alimentación está dañado, debe ser sustituido por el fabricante, el servicio técnico o cualquier otro profesional cualificado.
6. No desconecte nunca tirando del cable.

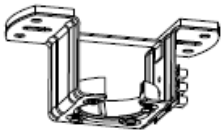



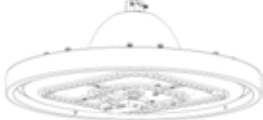



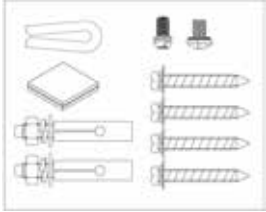
7. No lo ponga en funcionamiento si el cable o el enchufe están dañados o si observa que el aparato no funciona correctamente.
8. No manipule el aparato con las manos mojadas.
9. No sumergir el aparato en agua o cualquier otro líquido.
10. Antes de su limpieza observe que el aparato está desconectado.
11. El aparato debe instalarse de acuerdo con la reglamentación nacional para instalaciones eléctricas.
12. Este aparato es sólo para uso doméstico.
13. En caso de necesitar una copia del manual de instrucciones, puede encontrarla en [www.orbegozo.com](http://www.orbegozo.com).
14. **ADVERTENCIA:** En caso de mala utilización, existe riesgo de posibles heridas.

### **Otras precauciones específicas**

1. Los medios de desconexión que deben ser incorporados a la instalación fija, para su desconexión omnipolar de la red de alimentación, deben presentar una separación de contactos de como mínimo de 3 mm en todos los polos.

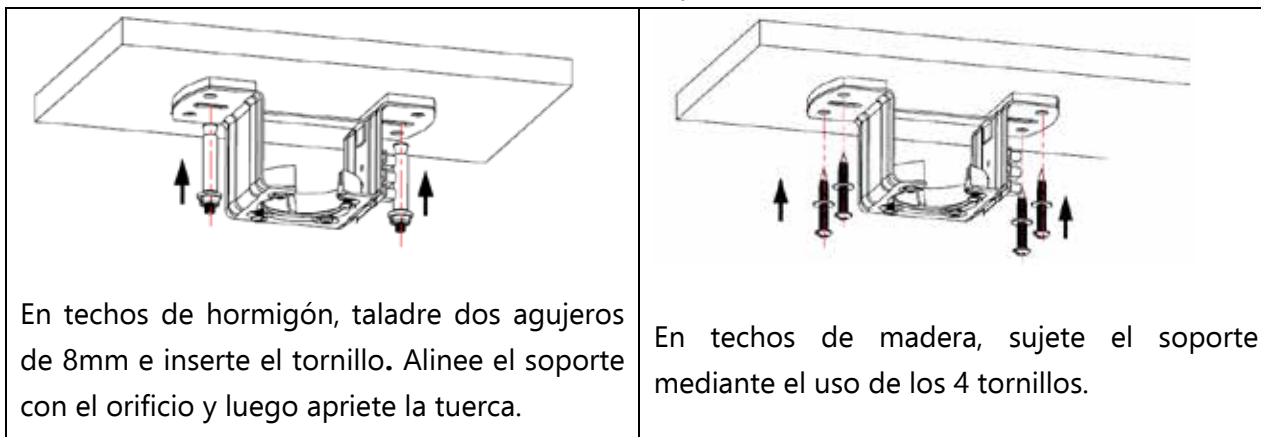
2. Asegure que el lugar de instalación deje libre la rotación de la hélice del ventilador. La hélice debe estar como mínimo a 2.30 m. por encima del suelo una vez instalado.
3. Si va a instalar más de un ventilador asegúrese de no mezclar las palas de las hélices de distintos ventiladores, aunque sean del mismo modelo.
4. Antes de empezar a manipular la red eléctrica, quite los fusibles o desconecte el interruptor principal del suministro eléctrico.
5. Después de instalar el ventilador, asegúrese de que todas las fijaciones estén correctas para evitar la caída del ventilador.
6. El ventilador debe estar apagado y parado antes de cambiar la dirección de la rotación.
7. Compruebe que el punto de fijación del aparato sea capaz de soportar el peso del ventilador en movimiento (mínimo 50Kg).

**COMPONENTES DEL VENTILADOR**

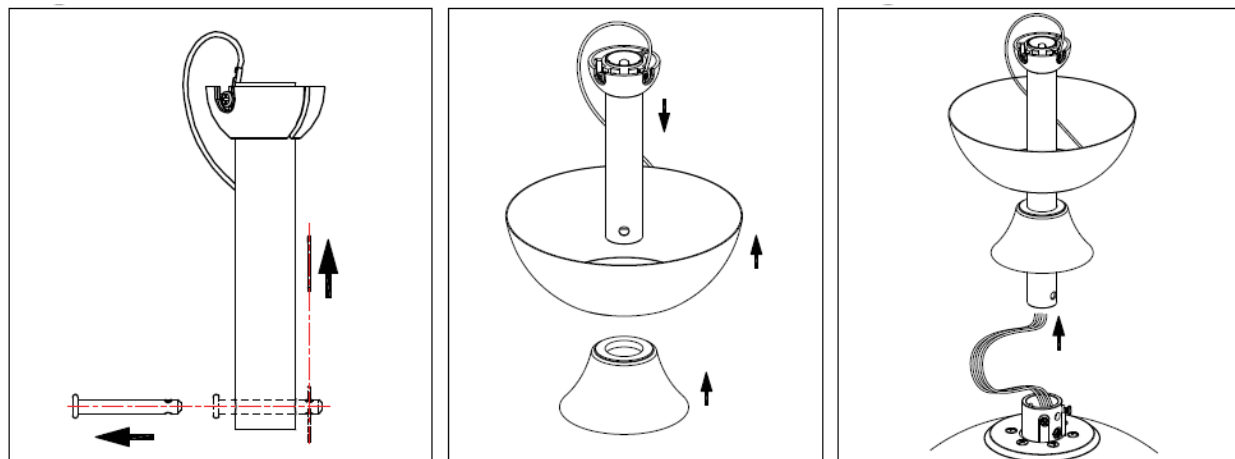
 <p>Soporte de techo</p>	 <p>Cazoleta</p>	 <p>Barra de soporte</p>
 <p>Cubierta del acople</p>	 <p>Motor</p>	 <p>Aspa</p>
 <p>Difusor</p>	 <p>Mando y controlador</p>	 <p>Bolsa de tornillería</p>

## INSTALACIÓN DEL VENTILADOR

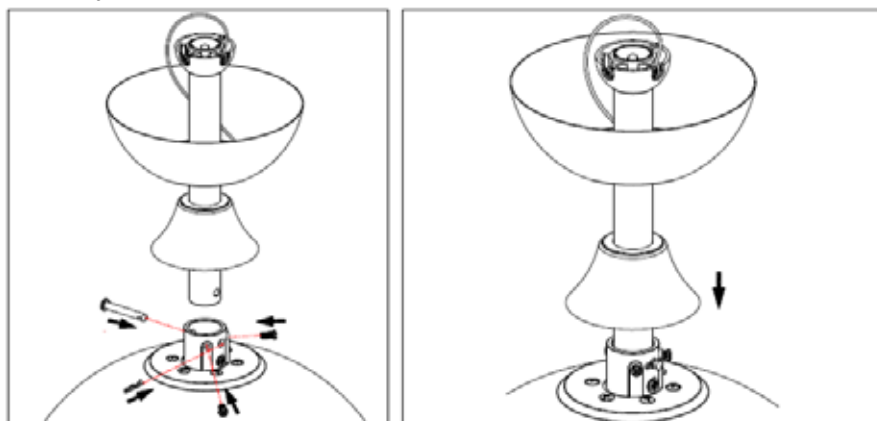
1. Colocar el soporte de techo con los dos tornillos y tacos (dependiendo del tipo de techo)



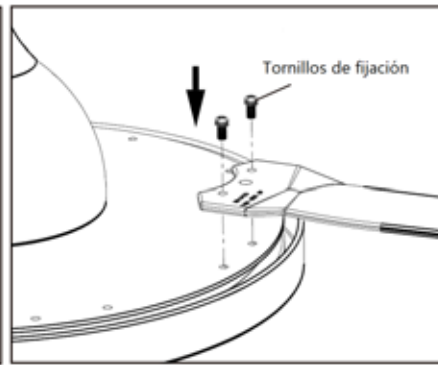
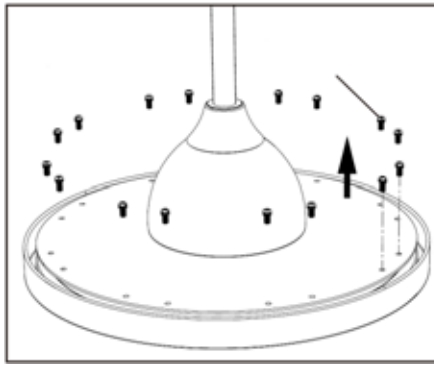
2. Pase la barra de soporte por el hueco de la cubierta de acople



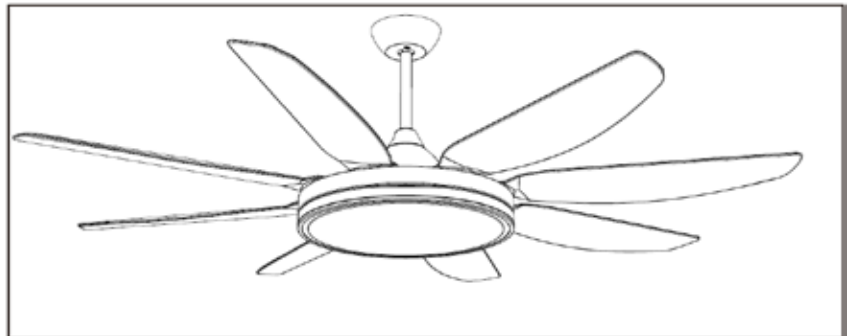
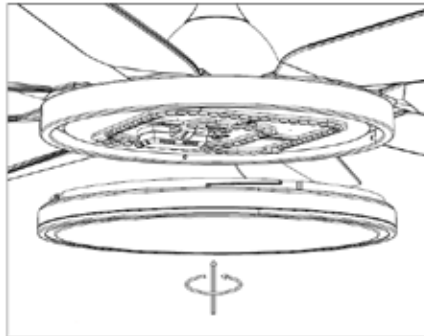
3. Afloje los tornillos de la unión del motor y acople la barra con la cubierta al motor mediante el pasador con brida y los tornillos



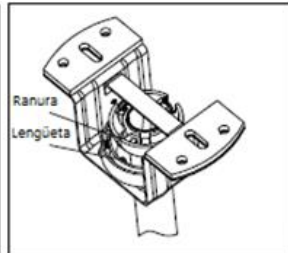
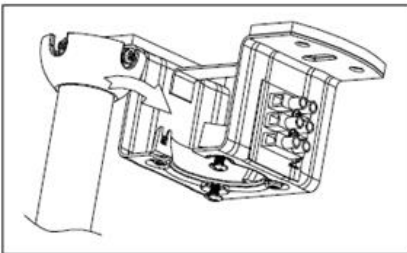
**ATENCIÓN:** Es muy importante asegurarse de que el pasador con brida está correctamente instalado y asegurado. **Una mala fijación del pasador puede provocar la caída del ventilador.**

**MONTAJE DE LAS ASPAS**

1. Retire los tornillos del cuerpo del motor.
2. Fije las aspas al cuerpo del motor con los tornillos de fijación.

**INSTALACIÓN DEL DIFUSOR**

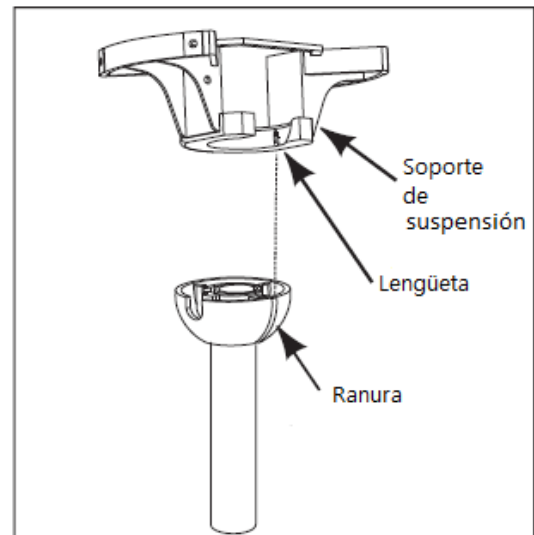
Enrosque el difusor en sentido de las agujas del reloj

**COLGAR EL VENTILADOR**

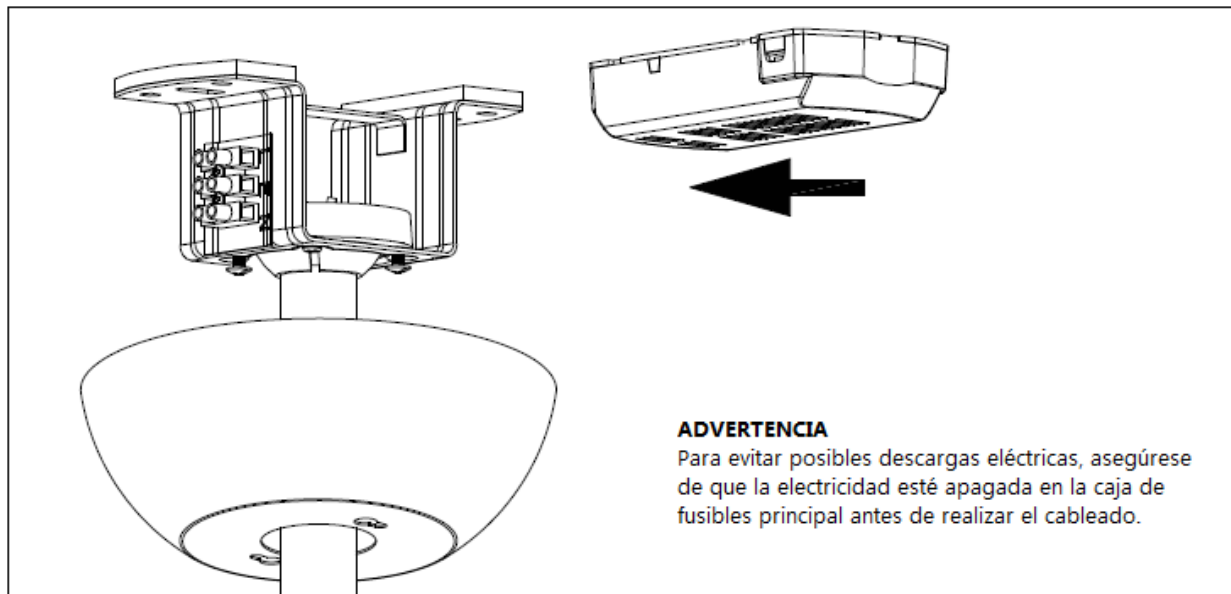
Levante con cuidado el ventilador y coloque la barra de soporte basculante en el soporte de suspensión fijado al techo. Asegúrese de que la ranura de la bola esté correctamente alineada con la lengüeta de la barra de soporte.

**ADVERTENCIA**

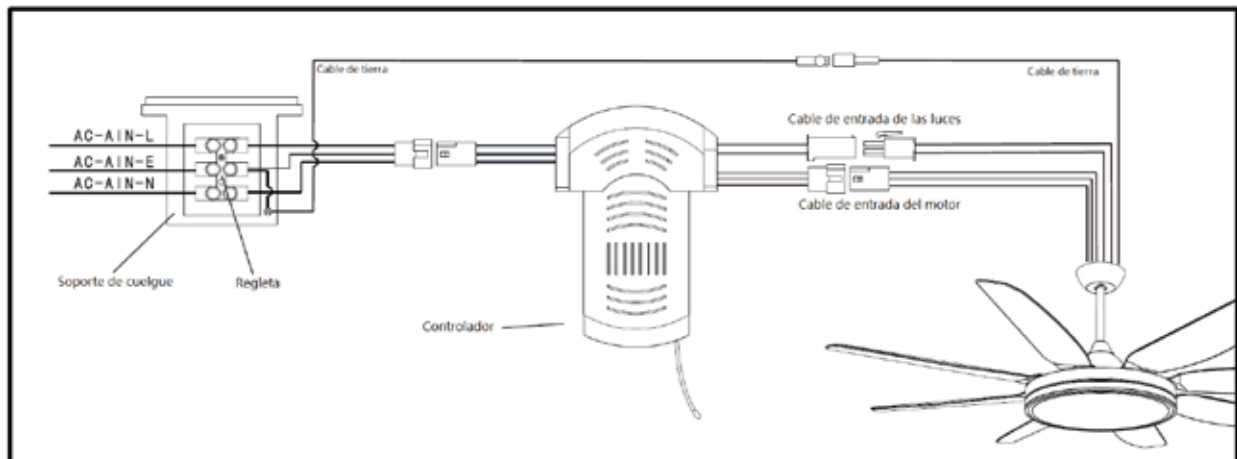
El ventilador debe colgarse con al menos 230 cm de espacio libre desde el suelo hasta las aspas.



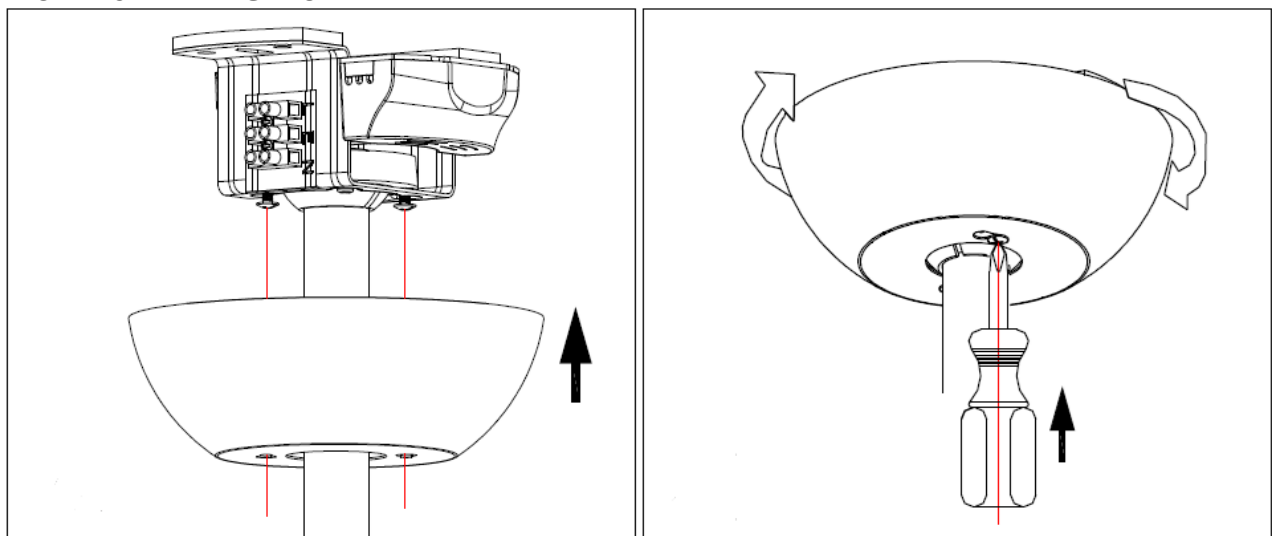
### CONEXIÓN DEL MANDO A DISTANCIA



### DIAGRAMA DE CABLEADO DEL CONTROLADOR



### MONTAJE DE LA CAZOLETA



Monte la cazoleta apretando los dos tornillos

## EQUILIBRADO DEL VENTILADOR

Tenga en cuenta que todos los ventiladores de techo no son iguales, ¡incluso en el mismo modelo!

Algunos pueden moverse más o menos que otros. El movimiento de un par de centímetros es bastante aceptable y no implica que el ventilador se caiga.

Aunque todas las palas están ponderadas y agrupadas por peso, es imposible eliminar la oscilación por completo. Esto no debe considerarse un problema. Los ventiladores de techo tienden a moverse durante el funcionamiento debido a que, por lo general, no están montados de forma rígida.

## KIT DE EQUILIBRADO

Se ha suministrado un kit de equilibrado para ayudar a reducir el bamboleo. Conserve el kit ya que puede ser útil si el ventilador se tambalea en el futuro.

El kit incluye instrucciones sobre cómo utilizarlo.

## FUNCIONAMIENTO DEL VENTILADOR

Para encender el ventilador, pulse una de las velocidades, 1/2/3/4/5/6, siendo 1 la más baja y 6 la más alta. Puede cambiar la velocidad en cualquier momento presionando el nivel deseado.



Apague el ventilador de techo



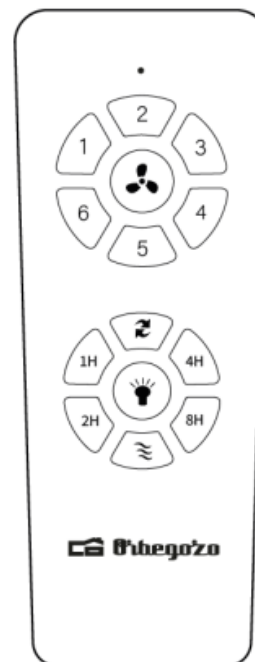
Encienda / apague la luz (en caso de que su ventilador tenga luz incorporada)



Modo brisa



Este botón cambia el sentido del giro de las aspas. En invierno, seleccione el giro hacia arriba, puesto que dirigirán el aire cálido atrapado cerca del ventilador hacia abajo por toda la habitación. Cuando haga calor, seleccione el giro hacia abajo y las aspas crearán una brisa que se distribuirán por la habitación.



Pulse 1H: el ventilador y la luz se apagarán en 1 hora.

Pulse 2H: el ventilador y la luz se apagarán en 2 horas.

Pulse 4H: el ventilador y la luz se apagarán en 4 horas.

Pulse 8H: el ventilador y la luz se apagarán en 8 horas.

## MANTENIMIENTO Y LIMPIEZA

- Cambie la pila abriendo la tapa del compartimento de la pila en el mando a distancia, ponga 2 pilas tipo AAA y asegúrese de que la polaridad de la pila coincide con el diagrama del compartimento (Nota: La pila no está incluida). Vuelva a colocar la tapa del compartimento.
- Asegúrese siempre de que el compartimento de la pila ha quedado bien cerrado.
- No exponga el mando a distancia a luz solar directa
- No intente recargar las pilas agotadas. Existen pilas especiales recargables, en cuyo caso está claramente especificado.
- No tire las pilas al fuego, existe riesgo de explosión.
- Limpie el ventilador con un trapo suave y seco. No utilice nunca estropajos, abrasivos o limpiador químico. Evite que la condensación entre en contacto con los componentes eléctricos.

### Eliminación del electrodoméstico viejo.



En base a la Norma europea 2012/19/EU de Residuos de aparatos Eléctricos y Electrónicos (RAEE), los electrodomésticos viejos no pueden ser arrojados en los contenedores municipales habituales; tienen que ser recogidos selectivamente para optimizar la recuperación y reciclado de los componentes y materiales que los constituyen, y reducir el impacto en la salud humana y el medioambiente. El símbolo del cubo de basura tachado se marca sobre todos los productos para recordar al consumidor la obligación de separarlos para la recogida selectiva.

El consumidor debe contactar con la autoridad local o con el vendedor para informarse en relación a la correcta eliminación de su electrodoméstico viejo.

### DECLARACIÓN DE CONFORMIDAD:

Este dispositivo cumple con los requisitos de la Directiva de Baja Tensión 2014/35/EU y los requisitos de la directiva de Compatibilidad Electromagnética 2014/30/EU.

### GARANTÍA

Este aparato está cubierto y cuenta con el derecho de la garantía legal conforme a la legislación vigente desde la fecha de compra. Conserve el ticket de compra para poder reclamar su derecho a la garantía. Para encontrar el servicio más cercano a su localización contacte a través del siguiente enlace web: <https://orbegozo.com/asistencia-tecnica/>

Para cualquier tipo de consulta, duda o incidencia puede ponerse en contacto con nosotros a través de nuestro correo electrónico reflejado en la página principal de este manual o a través de nuestro servicio de asistencia técnica en <https://orbegozo.com/contacto/>

Orbegozo no se hace responsable de los componentes y accesorios que son objeto de desgaste debido al uso, así como los compuestos perecederos o que se hayan deteriorado por un uso indebido. Tampoco se hará responsable si el propietario ha modificado técnicamente el aparato. Consulte las condiciones legales en nuestra página web.

## **SAFETY INSTRUCTIONS**

Dear Customer, If you follow the recommendations contained in this Instruction Manual, our appliance will give you constant high performance and will remain efficient for many years to come. Read the operating instructions carefully before putting the appliance into operation and keep the instructions including the warranty, the receipt and, if possible, the box with the internal packing. If you give this device to other people, please also pass on the operating instructions.

### **General Safety Instructions**

1. This appliance can be used by children aged from 8 years and above and persons with reduced physical, sensory or mental capabilities or lack of experience and knowledge if they have been given supervision or instruction concerning use of the appliance in a safe way and understand the hazards involved. Children must never play with the appliance. Cleaning and user maintenance

- must never be carried out by children without supervision.
2. Children should be supervised to ensure that they do not play with the appliance.
  3. Keep the appliance and the cable cord out of the reach of children less than 8 years old.
  4. **WARNING:** In order to ensure your children's safety, please keep all packaging (plastic bags, boxes, polystyrene etc.) out of their reach.
  5. If the supply cord is damaged it must be repaired by the Authorized Service Agent.
  6. Never pull on the cord when unplugging.
  7. Do not use the unit with a damaged cord or plug, or if it is not working properly.
  8. Do not handle the appliance with wet hands.
  9. Never immerse the appliance in water or any other liquid.
  10. Make sure the appliance has been unplugged before cleaning.
  11. This appliance must be installed following the national regulations for electrical installations.
  12. This appliance is for household use only.
  13. In case that you need a copy of the instruction manual, you can find it in [www.orbegozo.com](http://www.orbegozo.com).

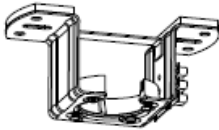

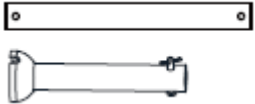

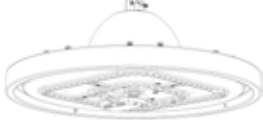



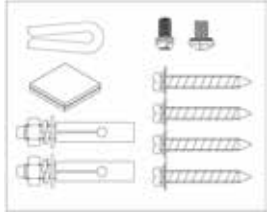
14. **WARNING:** In case of misuse, there is a risk of possible injury.

### **Other specific safeguards**

1. The method of disconnection from the mains supply must incorporate a switch or isolator with a minimum contact separation of 3 mm on all poles.
2. Make sure that when the fan is fitted in the chosen position, there is no possibility of the rotating blades coming into contact with any object. Blades should be at least 2.30 m from floor when fan is hung.
3. If you are installing more than one ceiling fan make sure that you do not mix fan blade sets, even though they are from the same ceiling fan model.
4. Before beginning, disconnect power by removing fuse or turning off circuit breaker.
5. Once fan installation is completed make sure that all connections are secure to prevent fan from falling.
6. Fan must be turned off and stopped before reversing fan direction.

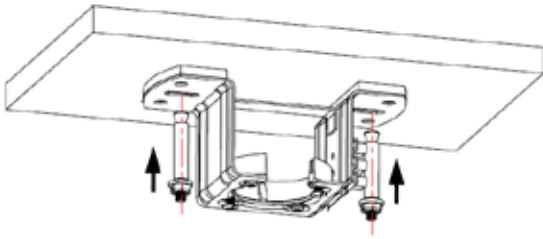
7. Check that the means of fitting the fan to the ceiling is capable of supporting the weight of the fan when in operation. (Minimum 50Kg.).

## FAN COMPONENTS

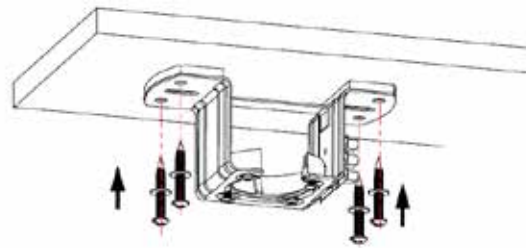
 <p>Ceiling support</p>	 <p>Canopy</p>	 <p>Support bar</p>
 <p>Coupling cover</p>	 <p>Motor</p>	 <p>Blade</p>
 <p>Diffuser</p>	 <p>Remote + Controller</p>	 <p>Instalation bag</p>

**FAN INSTALLATION**

1. Position the roof support with the two screws and plugs (depending on the type of roof)

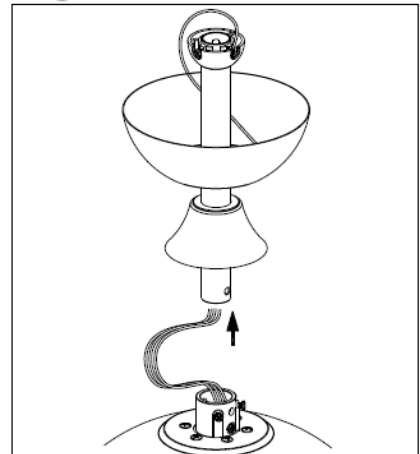
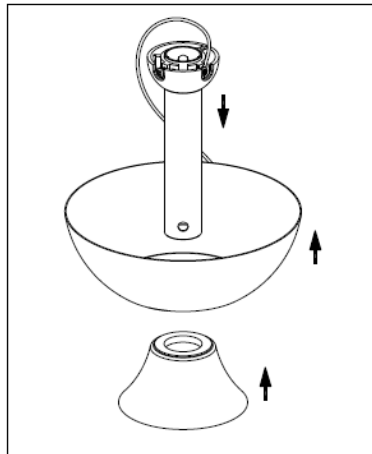
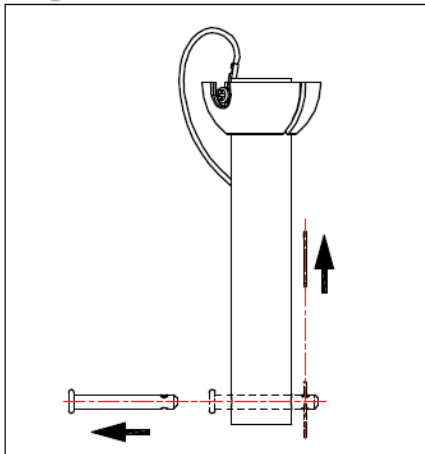


On concrete ceilings, drill two 8mm holes and insert the screw. Align the bracket with the hole, and then tighten the nut.

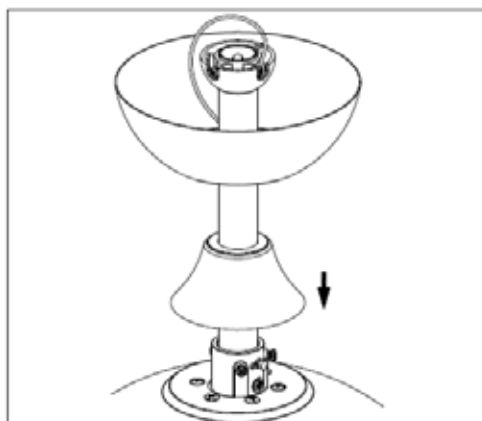
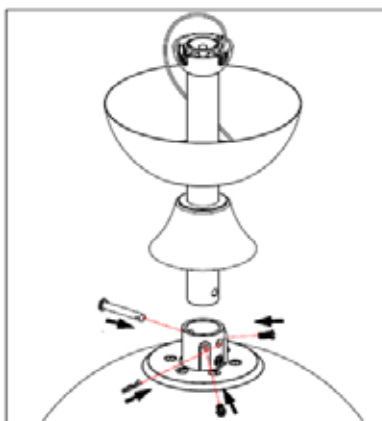


On wooden ceilings, fasten the bracket using the 4 screws.

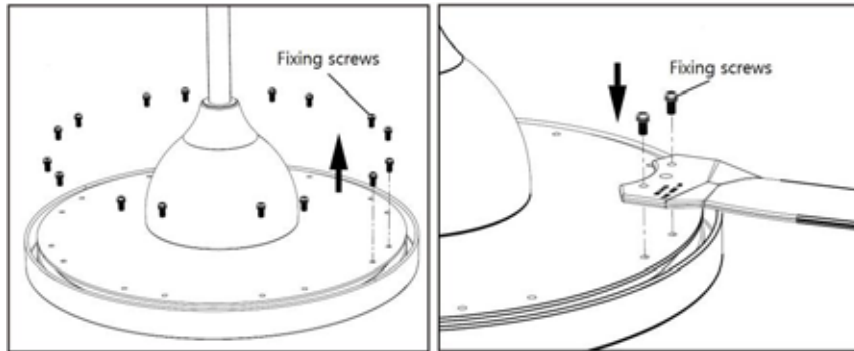
2. Pass the support bar through the hole in the docking cover



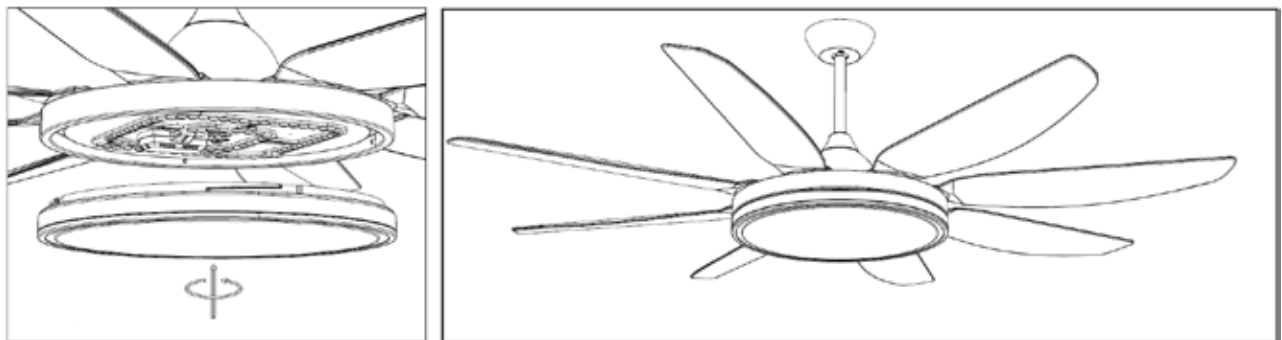
3. Loosen the motor joint bolts and attach the bar with cover to the motor using the flanged pin and bolts



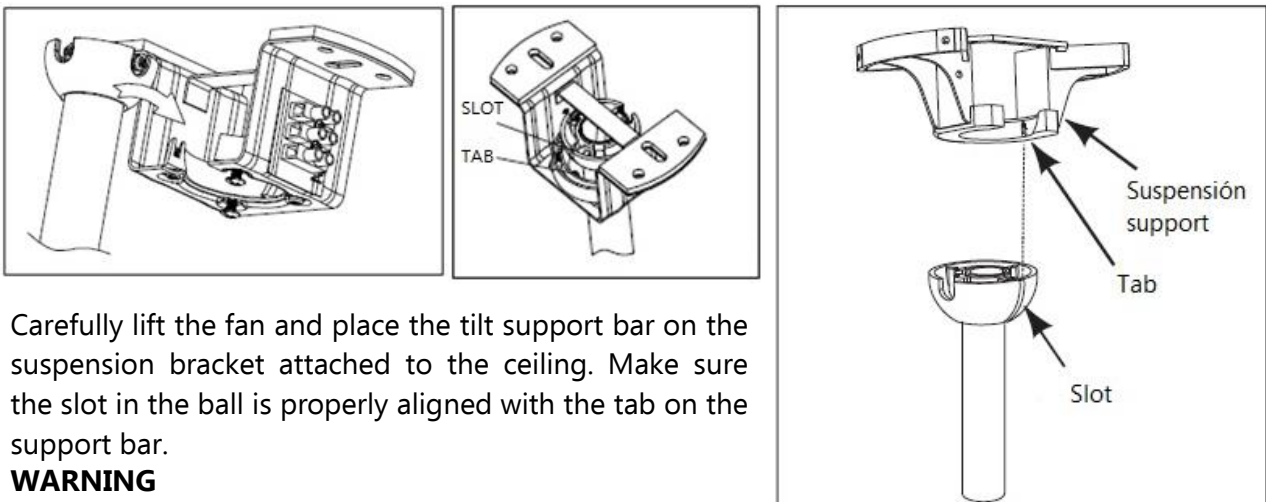
**ATTENTION:** It is very important to ensure that the flanged pin is correctly installed and secured. Poor fixing of the pin can cause the fan to fall.

**ASSEMBLY OF THE BLADE**

1. Remove the screws from the motor body.
2. Fix the blades to the motor body with the fixing screws.

**INSTALLING THE DIFFUSER**

Screw the diffuser clockwise

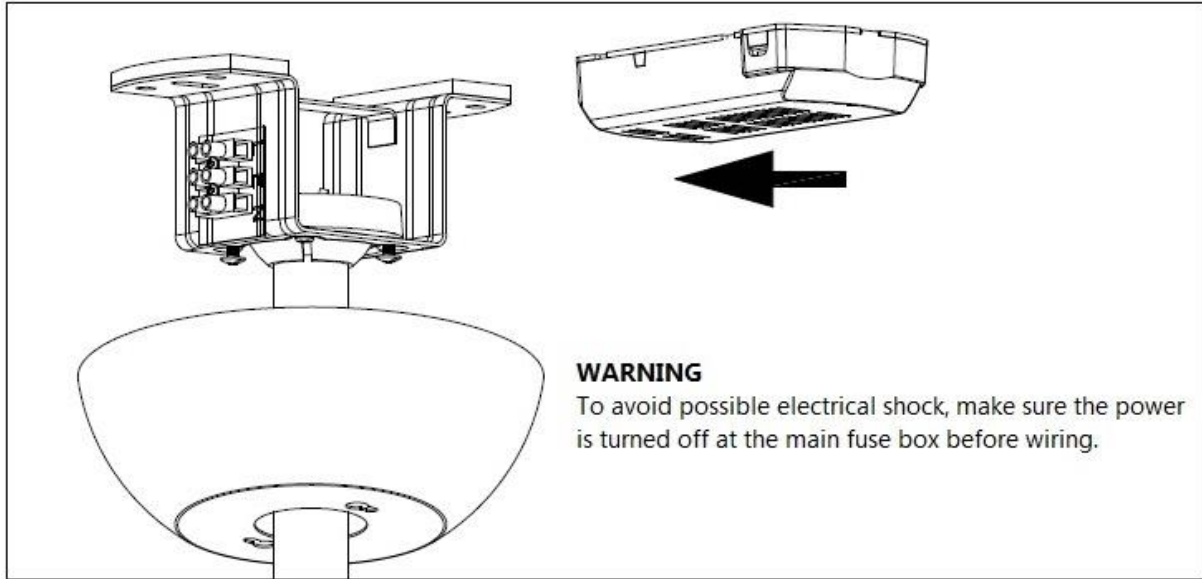
**HOW TO HANG THE FAN**

Carefully lift the fan and place the tilt support bar on the suspension bracket attached to the ceiling. Make sure the slot in the ball is properly aligned with the tab on the support bar.

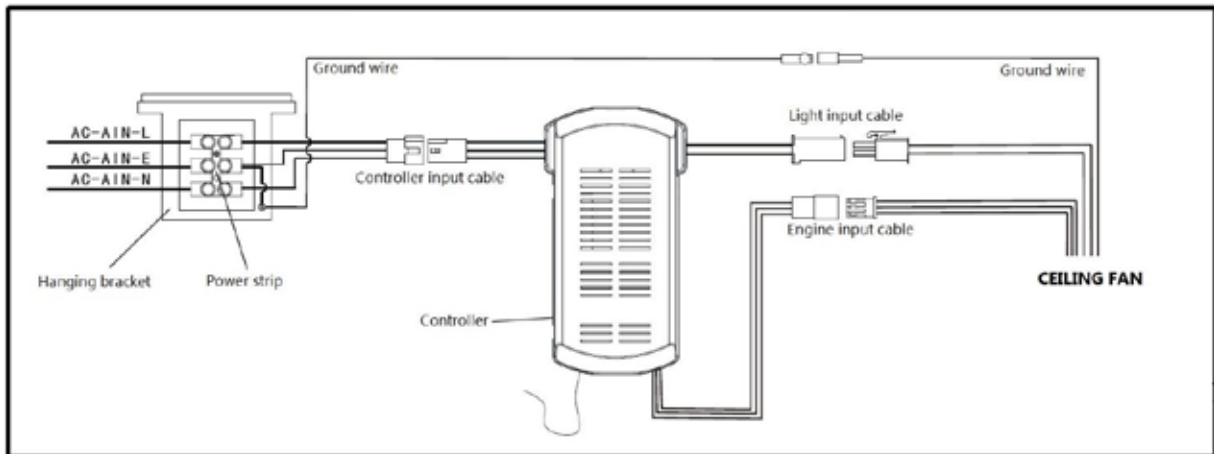
**WARNING**

The fan must be hung with at least 230 cm of free space from the ground to the blades.

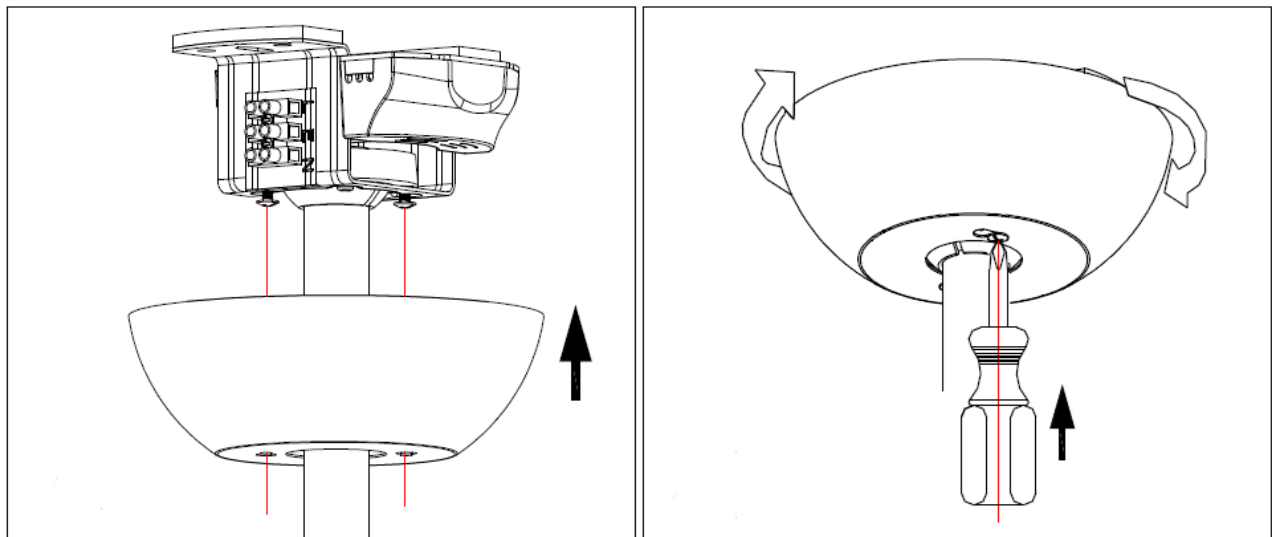
**REMOTE CONTROL CONNECTION**



**CONTROLLER WIRING DIAGRAM**



**ASSEMBLY OF THE CANOPY**



Mount the bowl by tightening the two screws

## FAN BALANCING

Keep in mind that all ceiling fans are not created equal, even on the same model!

Some may move more or less than others. Movement of a couple of centimeters is quite acceptable and does not imply that the fan will fall over.

Although all blades are weighted and grouped by weight, it is impossible to completely eliminate wobble. This should not be considered a problem. Ceiling fans tend to move during operation because they are generally not rigidly mounted.

## BALANCING KIT

A balancing kit has been supplied to help reduce wobble. Keep the kit as it may come in handy if the fan wobbles in the future.

The kit includes instructions on how to use it.

## OPERATING THE FAN

In order to turn on the fan press one of the speeds, 1/2/3/4/5/6, being 1 the lowest and 6 the highest one. You can change the speed anytime by pressing the desired level.



Turn off the ceiling fan



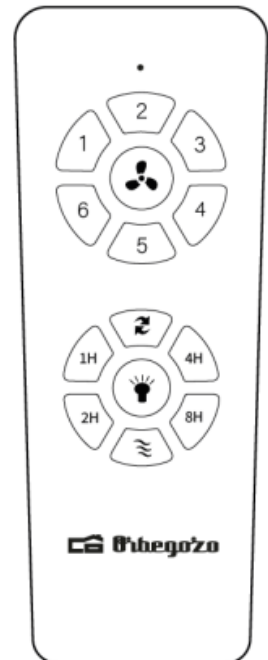
Turn on or off the light (in case that your ceiling fan includes light kit).



Breeze mode



This button changes the direction of rotation of the blades. In winter, select the upward rotation, as they will direct warm air trapped near the fan downward throughout the room. When it's hot, select the down spin and the blades will create a breeze that will spread throughout the room.



Press 1H: the fan and light will turn off automatically after 1 hour.

Pulse 2H: the fan and light will turn off automatically after 2 hours.

Pulse 4H: the fan and light will turn off automatically after 4 hours.

Pulse 8H: the fan and light will turn off automatically after 8 hours.

## MAINTENANCE AND CLEANING

- Change the battery by opening the battery compartment cover on the remote control, put in 2 AAA batteries and make sure the battery polarity matches the compartment diagram (Note: Battery is not included). Replace the compartment cover.
- Always make sure that the battery compartment has been properly closed.
- Do not expose the remote control to direct sunlight
- Do not try to recharge exhausted batteries. There are special rechargeable batteries, in which case it is clearly specified.
- Do not throw batteries into fire; there is a risk of explosion.
- Clean the fan with a soft, dry cloth. Never use scourers, abrasives or chemical cleaners. Avoid condensation coming into contact with electrical components.

## DISPOSAL OF OLD ELECTRICAL APPLIANCES



The European directive 2012/19/EU on Waste Electrical and Electronic Equipment (WEEE), requires that old household electrical appliances must not be disposed of in the normal unsorted municipal waste stream. Old appliances must be collected separately in order to optimize the recovery and recycling of the materials they contain, and reduce the impact on human health and the environment. The crossed out "wheeled bin" symbol on the product reminds you of your obligation, that when you dispose of the appliance, it must be separately collected. Consumers should contact their local authority or retailer for information concerning the correct disposal of their old appliance.

## DECLARATION OF CONFORMITY:

This device complies with the requirements of the Low Voltage Directive 2014/35/EU and the requirements of the EMC directive 2014/30/EU.

## GUARANTEE

This appliance is covered and is entitled to the legal guarantee in accordance with the legislation in force from the date of purchase. Keep the purchase receipt to be able to claim your right to the guarantee. To find the closest service to your location, contact through the following web link: <https://orbegozo.com/asistencia-tecnica/>

For any type of query, doubt or incident, you can contact us through our email shown on the main page of this manual or through our technical assistance service at <https://orbegozo.com/contacto/>

Orbegozo is not responsible for components and accessories that are subject to wear and tear due to use, as well as perishable compounds or those that have deteriorated due to improper use. Nor will it be held responsible if the owner has technically modified the device. Check the legal conditions on our website.

## CONSEILS DE SECURITE

Cher client, Si vous suivez les recommandations de ce mode d'emploi, votre appareil sera très performant et il restera efficace pendant de nombreuses années. Lisez attentivement ce mode d'emploi avant de mettre l'appareil en marche pour la première fois. Conservez le mode d'emploi ainsi que le bon de garantie, votre ticket de caisse et si possible, le carton avec l'emballage se trouvant à l'intérieur. Si vous remettez l'appareil à des tiers, veuillez-le remettre avec son mode d'emploi.

### Conseils généraux de sécurité

1. Cet appareil peut être utilisé par des enfants 8 ans ou plus et des personnes présentant un handicap physique, sensoriel, mental ou moteur voire ne disposant pas des connaissances et de l'expérience nécessaires en cas de surveillance ou d'instructions sur l'usage de cet appareil en toute sécurité et de compréhension des risques impliqués. Les enfants ne doivent pas jouer avec l'appareil. Le nettoyage

- et la maintenance ne doivent pas être effectués par des enfants sans surveillance.
2. Les enfants doivent être surveillés afin de s'assurer qu'ils ne jouent pas avec cet appareil.
  3. Gardez l'appareil et le câble à la portée des enfants de moins de 8 ans.
  4. ATTENTION: Par mesure de sécurité vis-à-vis des enfants, ne laissez pas les emballages (sac en plastique, carton, polystyrène) à leur portée.
  5. Si le cordon d'alimentation est endommagé, adressez-vous à un service technique agréé.
  6. Ne débranchez jamais en tirant du cordon.
  7. Ne jamais le faire fonctionner si le cordon ou la fiche sont abîmés ou si vous remarquez que l'appareil ne fonctionne pas correctement.
  8. Ne pas manipuler l'appareil, les mains mouillées.
  9. Ne jamais placer l'appareil près dans l'eau ou autre liquide.
  10. Avant de nettoyer l'appareil, vérifiez s'il est bien débranché.
  11. L'appareil doit être installé suivant les normes nationales pour les installations électriques.
  12. Cet appareil n'est apte que pour une utilisation domestique.

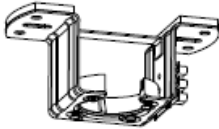







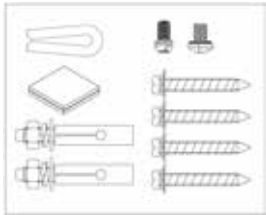
13. Dans le cas où vous avez besoin d'une copie du manuel d'instructions, vous pouvez le trouver sur [www.orbegozo.com](http://www.orbegozo.com).
14. **AVERTISSEMENT:** En cas de mauvaise utilisation de l'appareil, il y a un risque de blessure.

### **Autres consignes spécifiques**

1. En cas de raccordement direct au réseau, la ligne électrique devra prévoir un interrupteur omnipolaire ayant une ouverture entre contacts d'au moins 3 mm, bien dimensionné par rapport à la charge et conforme aux normes en vigueur.
2. S'assurer que le lieu d'installation permet la libre rotation de l'hélice. Une fois le ventilateur installé, l'hélice doit se situer à une distance supérieure à 2,30 m au-dessus du sol.
3. Si plusieurs ventilateurs doivent être installés prendre soin de ne pas mélanger les pales des hélices des différents ventilateurs même s'ils sont identiques.
4. Avant d'installer et de raccorder le ventilateur de plafond vérifier que la ligne d'alimentation électrique est déconnectée du réseau.

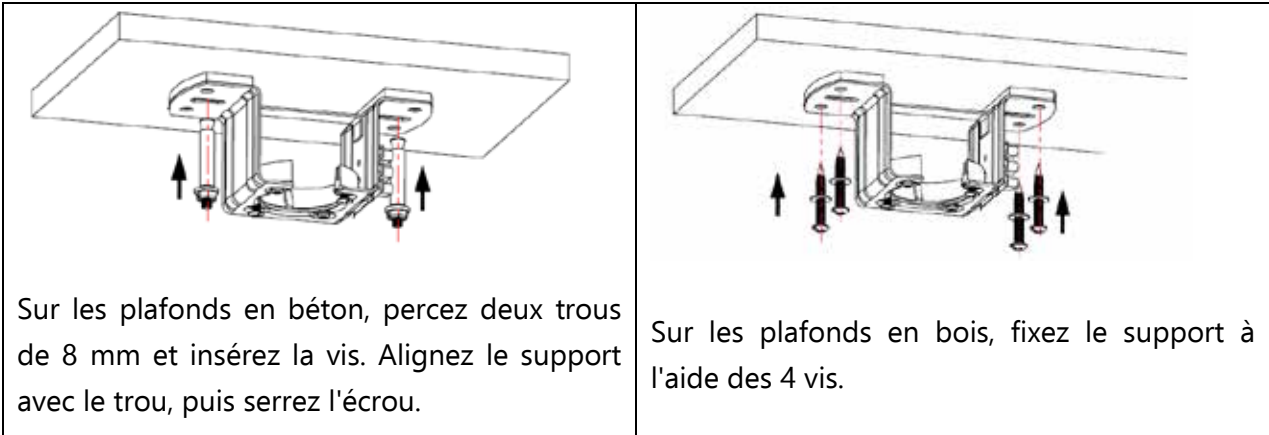
5. Après installation du ventilateur vérifier que toutes les fixations sont correctes pour éviter la chute du ventilateur.
6. Le ventilateur doit être arrêté avant d'inverser le sens de rotation des pales.
7. S'assurer que le point de fixation du ventilateur est capable de supporter le poids du ventilateur en mouvement (minimum 50kg).

#### COMPOSANTS DU VENTILATEUR

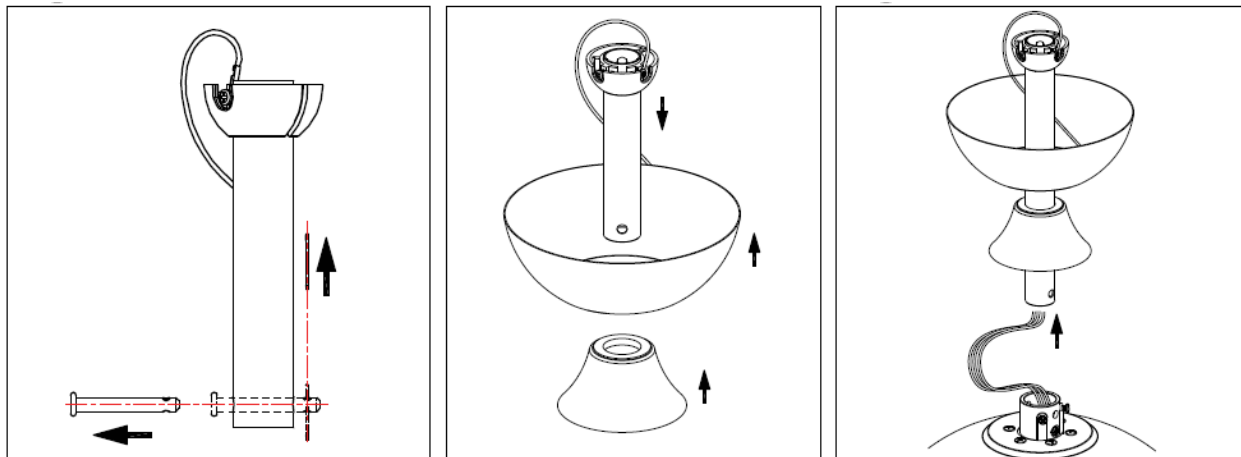
 <p>Support de toit</p>	 <p>Coupelle</p>	 <p>Barre de support</p>
 <p>Couvertcle d'accouplement</p>	 <p>Moteur</p>	 <p>Hélice</p>
 <p>Diffuseur</p>	 <p>Télécommande + Contrôleur</p>	 <p>Sac d'installation</p>

## INSTALLATION DU VENTILATEUR

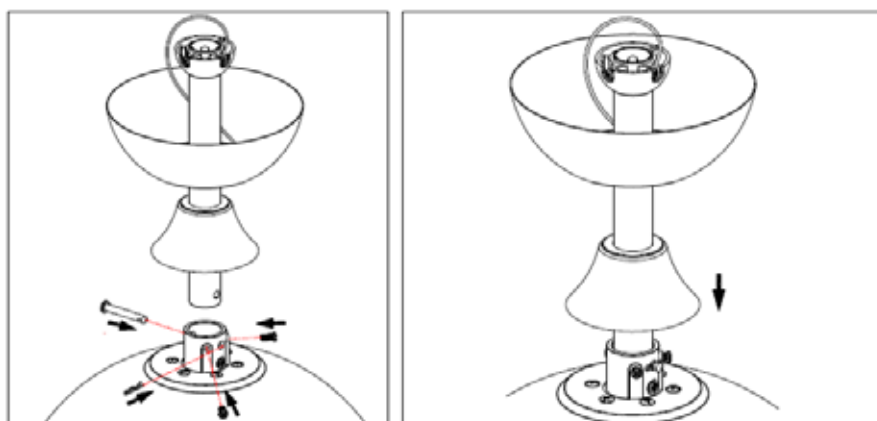
1. Positionner le support de toit avec les deux vis et chevilles (selon le type de toit)



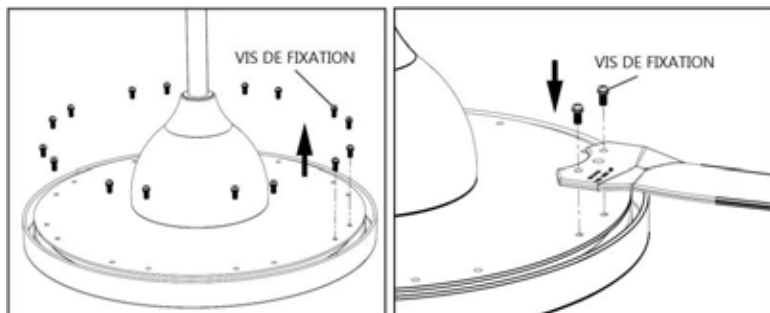
2. Faites passer la barre de support à travers le trou du couvercle d'amarrage



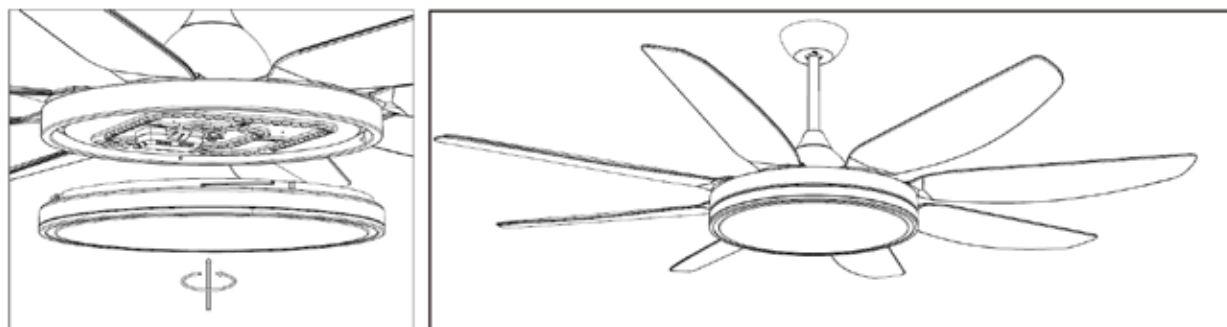
3. Desserrez les boulons du joint du moteur et fixez la barre avec le couvercle au moteur à l'aide de la goupille à bride et des boulons



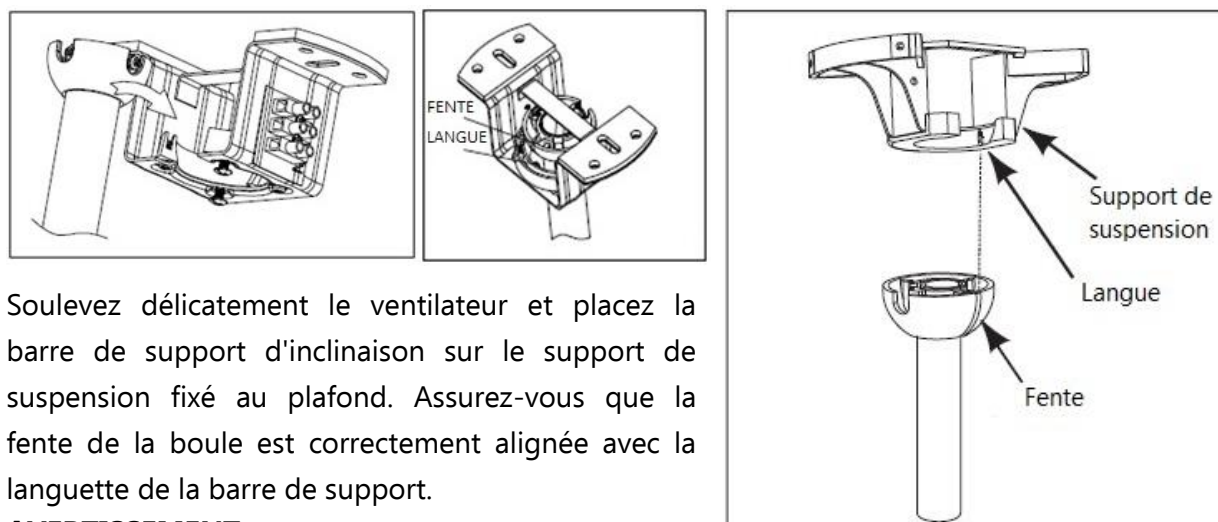
**ATTENTION:** Il est très important de s'assurer que la goupille à bride est correctement installée et fixée. Une mauvaise fixation de la goupille peut entraîner la chute du ventilateur.

**ASSEMBLAGE DE LA LAME**

1. Retirez les vis du corps du moteur.
2. Fixez les pales au corps du moteur avec les vis de fixation.

**INSTALLATION DU DIFFUSEUR**

Visser le diffuseur dans le sens des aiguilles d'une montre

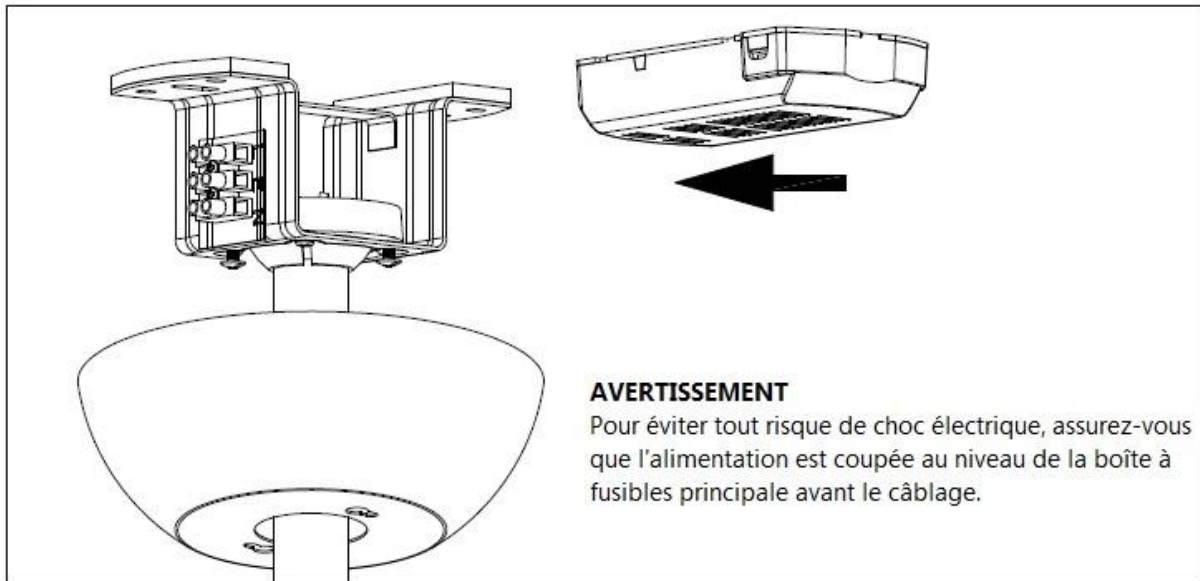
**ACCROCHER LE VENTILATEUR**

Soulevez délicatement le ventilateur et placez la barre de support d'inclinaison sur le support de suspension fixé au plafond. Assurez-vous que la fente de la boule est correctement alignée avec la languette de la barre de support.

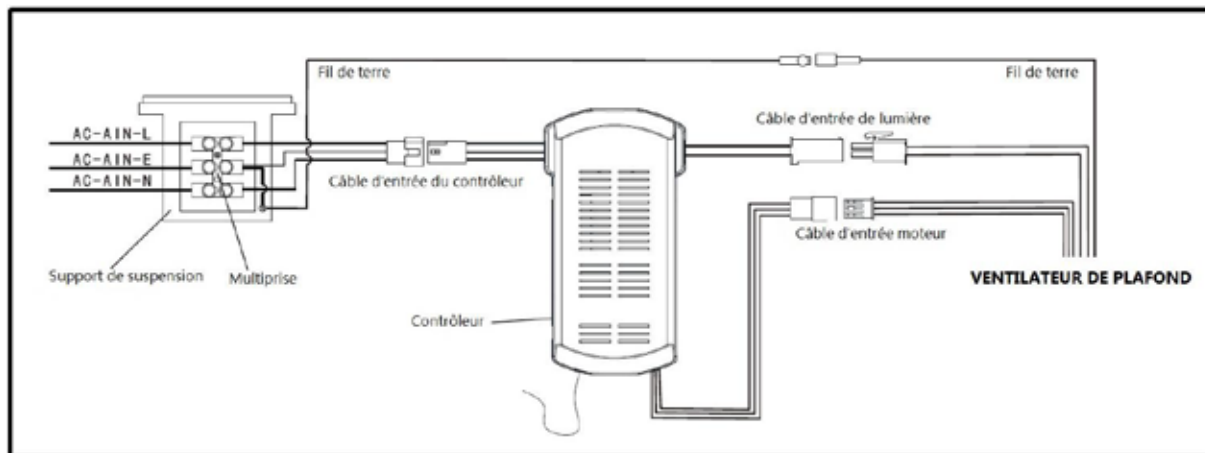
**AVERTISSEMENT**

Le ventilateur doit être suspendu avec au moins 230 cm d'espace libre du sol aux pales.

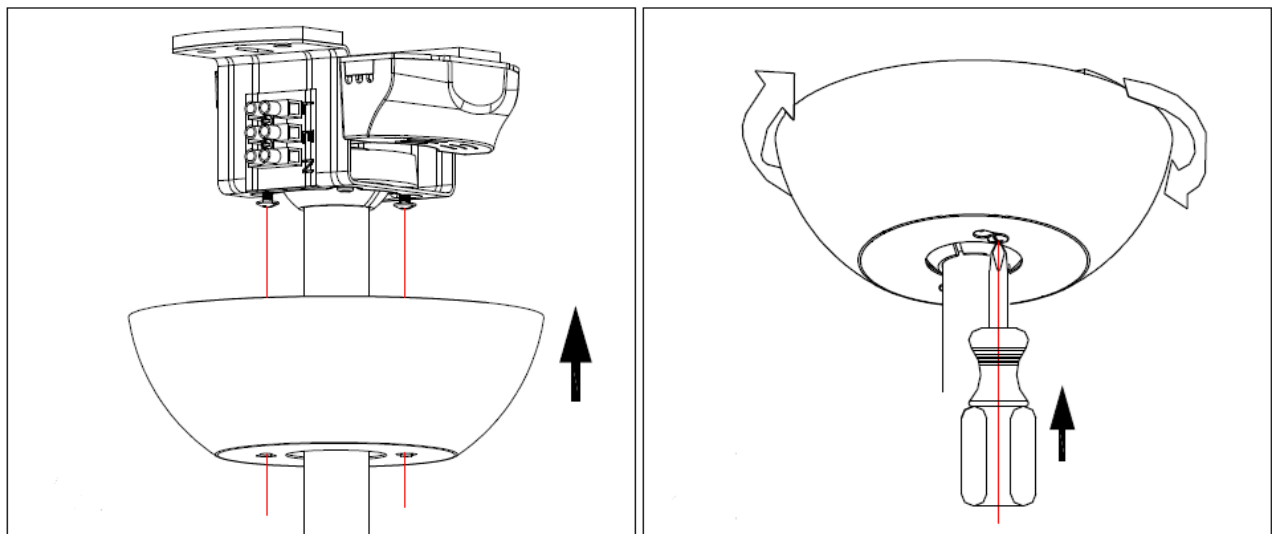
## CONNEXION TÉLÉCOMMANDE



## SCHÉMA DE CÂBLAGE DU CONTRÔLEUR



## MONTAGE DU BOL



Monter le bol en serrant les deux vis

## ÉQUILIBRAGE DU VENTILATEUR

Gardez à l'esprit que tous les ventilateurs de plafond ne se valent pas, même sur le même modèle !

Certains peuvent bouger plus ou moins que d'autres. Un mouvement de quelques centimètres est tout à fait acceptable et n'implique pas que le ventilateur tombera.

Bien que toutes les lames soient lestées et regroupées par poids, il est impossible d'éliminer complètement l'oscillation. Cela ne devrait pas être considéré comme un problème. Les ventilateurs de plafond ont tendance à bouger pendant le fonctionnement car ils ne sont généralement pas montés de manière rigide.

## KIT D'EQUILIBRAGE

Un kit d'équilibrage a été fourni pour aider à réduire l'oscillation. Conservez le kit car il peut être utile si le ventilateur vacille à l'avenir.

Le kit comprend des instructions sur la façon de l'utiliser.

## FONCTIONNEMENT DU VENTILATEUR

Pour activer le plaisir, appuyez sur l'une des vitesses, 1/2/3/4/5/6, étant 1 la plus basse et 6 la plus élevée. Vous pouvez modifier la vitesse à tout moment en appuyant sur le niveau souhaité.



Éteignez le ventilateur de plafond



Allumez ou éteignez la lumière (si votre ventilateur de plafond comprend un kit d'éclairage).



Mode brise



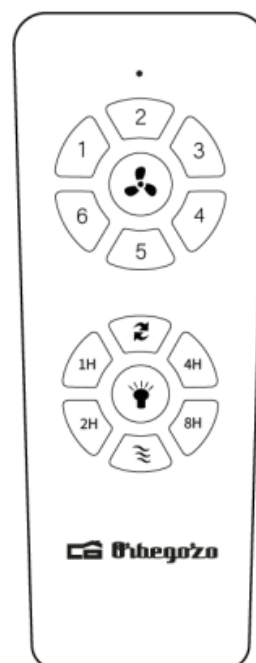
Ce bouton change le sens de rotation des lames. En hiver, sélectionnez la rotation vers le haut, car ils dirigeront l'air chaud emprisonné près du ventilateur vers le bas dans toute la pièce. Lorsqu'il fait chaud, sélectionnez l'essorage vers le bas et les pales créeront une brise qui se répandra dans toute la pièce.

Appuyez 1H : le ventilateur et la lumière s'éteindront automatiquement après 1 heure.

Pulse 2H : le ventilateur et la lumière s'éteindront automatiquement après 2 heures.

Pulse 4H : le ventilateur et la lumière s'éteindront automatiquement après 4 heures.

Pulse 8H : le ventilateur et la lumière s'éteindront automatiquement après 8 heures.



## ENTRETIEN ET NETTOYAGE

- Changez la pile en ouvrant le couvercle du compartiment à piles de la télécommande, insérez 2 piles AAA et assurez-vous que la polarité des piles correspond au schéma du compartiment (Remarque : la pile n'est pas incluse). Remplacez le couvercle du compartiment.
- Assurez-vous toujours que le compartiment à piles est bien fermé.
- N'exposez pas la télécommande à la lumière directe du soleil
- N'essayez pas de recharger des batteries épuisées. Il existe des piles rechargeables spéciales, auquel cas c'est clairement spécifié.
- Ne jetez pas les piles au feu ; il y a un risque d'explosion.
- Nettoyez le ventilateur avec un chiffon doux et sec. N'utilisez jamais de tampons à récurer, d'abrasifs ou de nettoyeurs chimiques. Éviter que la condensation n'entre en contact avec les composants électriques.

## ENLEVEMENT DES APPAREILS MENAGERS USAGES



La directive européenne 2012/19/EU sur les Déchets des Equipements Electriques et Electroniques (DEEE), exige que les appareils ménagers usages ne soient pas jetés dans le flux normal des déchets municipaux. Les appareils usagés doivent être collectés séparément afin d'optimiser le taux de récupération et le recyclage des matériaux qui les composent, et réduire l'impact sur la santé humaine et l'environnement. Le symbole de la poubelle barrée est apposée sur tous les produits pour rappeler les obligations de collète séparée. Les consommateurs devront contacter les autorités locales ou leur revendeur concernant la démarche à suivre pour l'enlèvement de leur vieil appareil.

## DÉCLARATION DE CONFORMITÉ:

Cet appareil est conforme aux exigences de la Directive Basse Tension 2014/35/EU et aux exigences de la directive EMC 2014/30/EU.

## GARANTIE

Cet appareil est couvert et bénéficie de la garantie légale conformément à la législation en vigueur à compter de la date d'achat. Conservez le reçu d'achat pour pouvoir faire valoir votre droit à la garantie. Pour trouver le service le plus proche de votre emplacement, contactez via le lien Web suivant : <https://orbegozo.com/asistencia-tecnica/>

Pour tout type de requête, doute ou incident, vous pouvez nous contacter via notre e-mail indiqué sur la page principale de ce manuel ou via notre service d'assistance technique à <https://orbegozo.com/contacto/>

Orbegozo n'est pas responsable des composants et accessoires soumis à l'usure due à l'utilisation, ainsi que des composés périssables ou de ceux qui se sont détériorés en raison d'une mauvaise utilisation. Il ne sera pas non plus tenu responsable si le propriétaire a modifié techniquement l'appareil. Consultez les conditions légales sur notre site.

## **Instruções gerais de segurança**

Antes de por este aparelho a funcionar, leia muito atentamente as instruções de emprego e guarde-as muito bem, juntamente com o talão de garantia, o talão de compra e, tanto quanto possível, a embalagem com os elementos interiores. Se puser o aparelho a disposição de terceiros, entregue-lhes também as Instruções de Utilização.

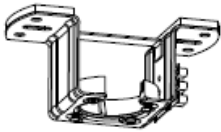



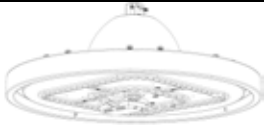



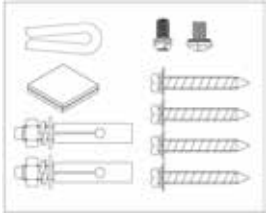
1. Este aparelho pode ser usado por crianças maiores de 8 anos e por pessoas com capacidades físicas, sensoriais ou mentais reduzidas ou com falta de experiência e conhecimento, sempre que lhes seja dada a supervisão apropriada ou instruções para a utilização do aparelho de forma segura e de modo a que compreendam os perigos inerentes. Não deixe que crianças brinquem com o aparelho. Não permita a limpeza e manutenção do aparelho pelo utilizador a crianças sem vigilância.
2. As crianças deverão ser supervisionadas, para se assegurar de que não brincam com a unidade.
3. Mantenha o aparelho e o seu cabo fora do alcance de crianças menores de 8 anos.

4. PRECAUÇÃO: Para a segurança dos seus filhos, não deixe partes da embalagem (sacos plásticos, papelão, esferovite, etc.) ao alcance dos mesmos.
5. Se o cabo de ligação estiver danificado recorra a um serviço técnico autorizado.
6. Nunca desligue o aparelho puxando pelo cabo.
7. Não ponha em funcionamento se o cabo ou a ficha estiverem estragados ou se observa que o aparelho não funciona correctamente.
8. Não utilize o aparelho com as mãos molhadas.
9. Não mergulhe o aparelho em água nem em nenhum outro líquido.
10. Antes de efectuar a sua limpeza comprove que o aparelho está desligado.
11. O aparelho deve ser instalado de acordo com a regulamentação nacional para instalações eléctricas.
12. Este aparelho destina-se apenas a uso doméstico.
13. No caso em que você precisa de uma cópia do manual de instruções, você pode encontrá-lo em [www.orbegozo.com](http://www.orbegozo.com).
14. ATENÇÃO: Em caso de utilização incorreta do aparelho, há um risco de possíveis lesões.

## **Outras precauções específicas.**

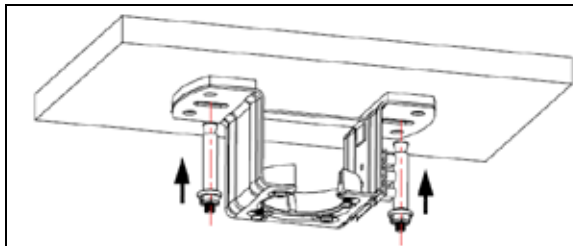
1. Os meios de interrupção que devem ser incorporados na instalação fixa, para sua interrupção onipolar da rede de alimentação, devem apresentar uma separação de contactos com pelo menos 3 mm em todos os pólos.
2. Assegure-se que o lugar da instalação deixa a rotação da hélice do ventilador livre. A hélice deve estar a pelo menos 2,30 mts do solo.
3. Se instalar mais do que um ventilador assegure-se para não misturar as palas das hélices de diferentes ventiladores, mesmo que sejam do mesmo modelo.
4. Antes de começar a instalação na rede eléctrica, retire os fusíveis ou desligue o interruptor principal do alimentador eléctrico.
5. Depois de instalar o ventilador, certifique-se que todas as fixações estão correctas a fim de evitar uma queda do ventilador.
6. O ventilador deve estar desligado e parado antes de trocar a direcção da rotação.
7. Comprove que o ponto de fixação do aparelho é capaz de suportar o peso do ventilador em movimento (no mínimo 50 Kg.).

**COMPONENTES DO VENTILADOR**

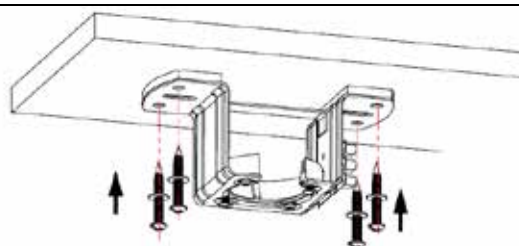
 <p>Suporte de telhado</p>	 <p>Copa</p>	 <p>Barra de suporte</p>
 <p>Tampa de acoplamento</p>	 <p>Motor</p>	 <p>Lâmina</p>
 <p>Difusor</p>	 <p>Remoto + Controlador</p>	 <p>Bolsa de instalação</p>

## INSTALAÇÃO DO VENTILADOR

1. Posicione o suporte do telhado com os dois parafusos e buchas (dependendo do tipo de telhado)

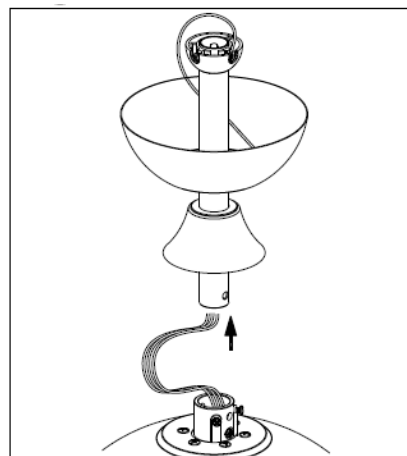
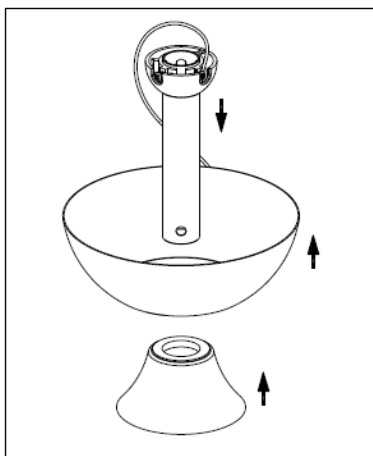
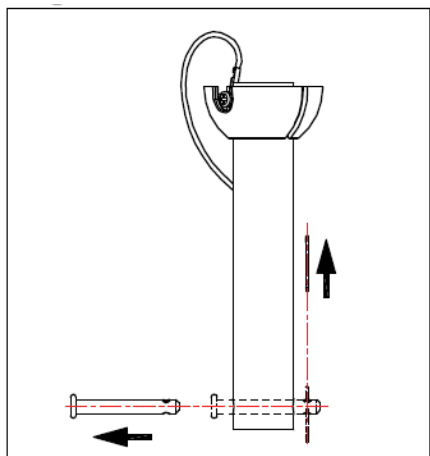


Em tetos de concreto, faça dois furos de 8 mm e insira o parafuso. Alinhe o suporte com o orifício e aperte a porca.

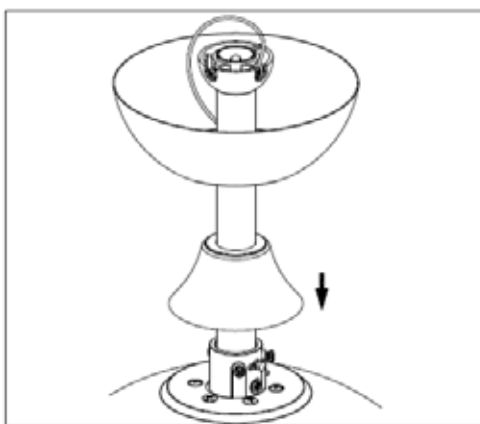
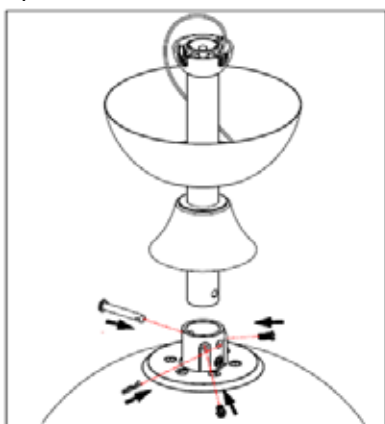


Em tetos de madeira, fixe o suporte com os 4 parafusos.

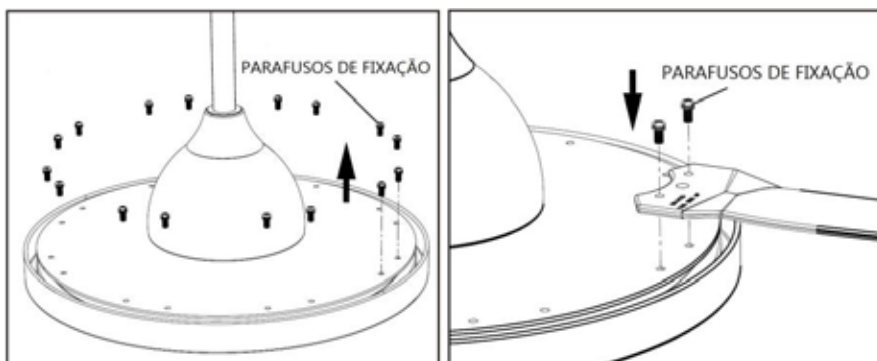
2. Passe a barra de suporte pelo orifício na tampa de encaixe



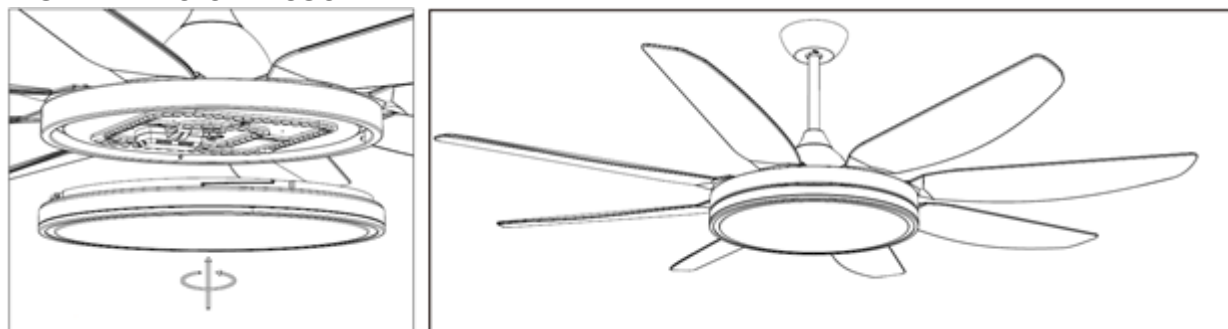
3. Solte os parafusos da junta do motor e prenda a barra com tampa ao motor usando o pino flangeado e os parafusos



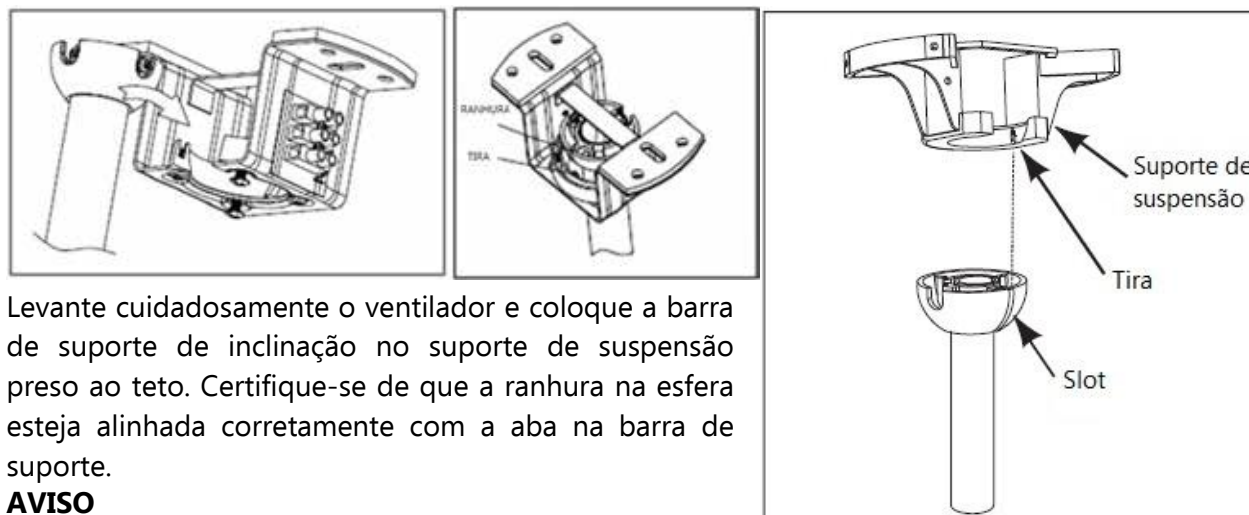
**ATENÇÃO:** É muito importante garantir que o pino flangeado esteja corretamente instalado e fixado. **A má fixação do pino pode ocasionar a queda do ventilador.**

**MONTAGEM DA LÂMINA**

1. Remova os parafusos do corpo do motor.
2. Fixe as lâminas ao corpo do motor com os parafusos de fixação.

**INSTALANDO O DIFUSOR**

Aparafuse o difusor no sentido horário

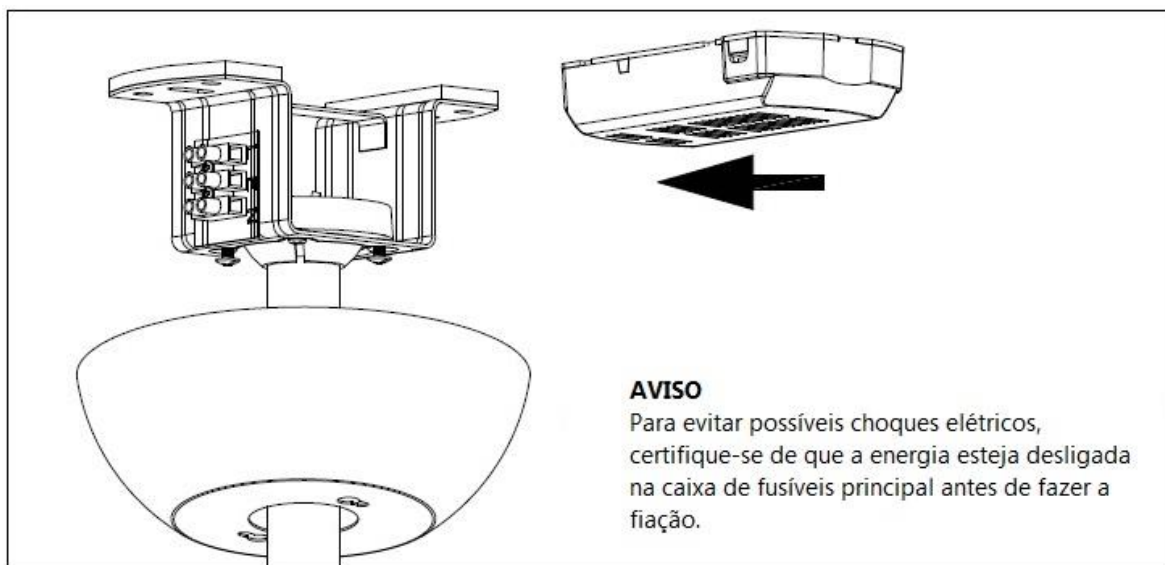
**PENDURE O VENTILADOR**

Levante cuidadosamente o ventilador e coloque a barra de suporte de inclinação no suporte de suspensão preso ao teto. Certifique-se de que a ranhura na esfera esteja alinhada corretamente com a aba na barra de suporte.

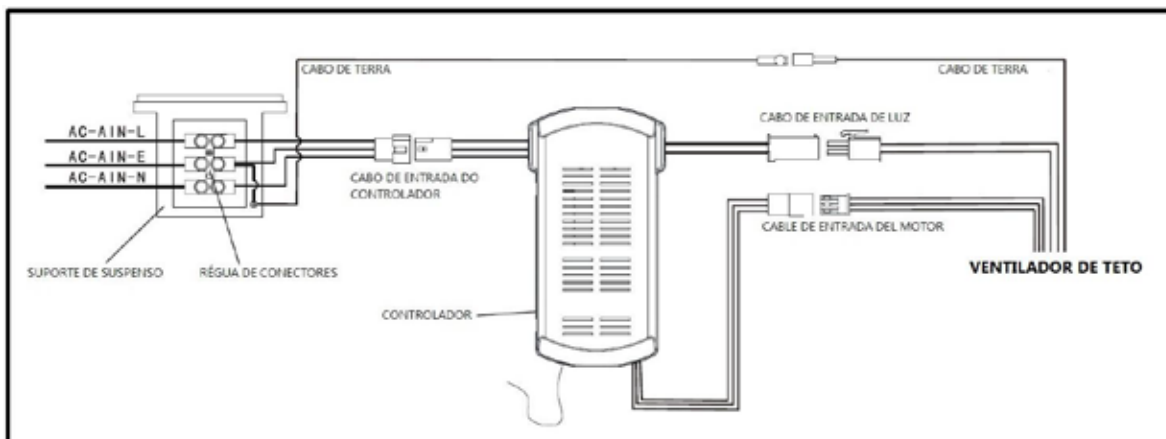
**AVISO**

O ventilador deve ser pendurado com pelo menos 230 cm de espaço livre do chão até as pás.

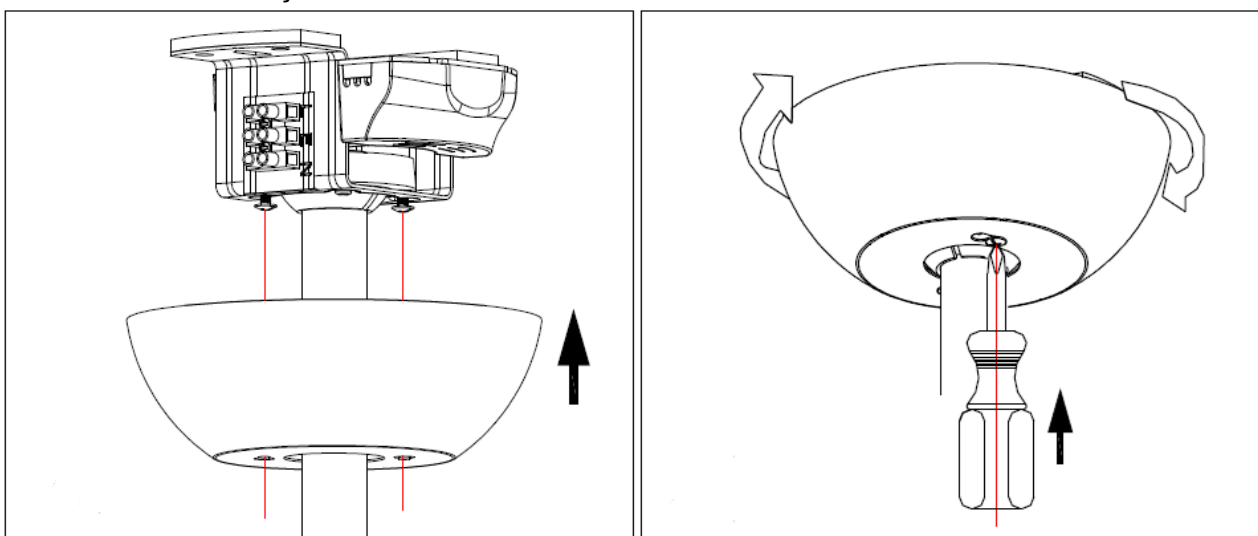
## CONEXÃO DE CONTROLE REMOTO



## DIAGRAMA DE FIAÇÃO DO CONTROLADOR



## MONTAGEM DA TAÇA



Monte a cuba apertando os dois parafusos

## BALANCEAMENTO DO VENTILADOR

Tenha em mente que todos os ventiladores de teto não são criados iguais, mesmo no mesmo modelo!

Alguns podem se mover mais ou menos do que outros. O movimento de alguns centímetros é bastante aceitável e não significa que o ventilador cairá.

Embora todas as lâminas sejam pesadas e agrupadas por peso, é impossível eliminar completamente a oscilação. Isso não deve ser considerado um problema. Os ventiladores de teto tendem a se mover durante a operação porque geralmente não são montados de forma rígida.

## KIT DE BALANCEAMENTO

Um kit de balanceamento foi fornecido para ajudar a reduzir a oscilação. Guarde o kit, pois pode ser útil se o ventilador oscilar no futuro.

O kit inclui instruções sobre como usá-lo.

## OPERAÇÃO DO VENTILADOR

Para ligar a diversão pressione uma das velocidades, 1/2/3/4/5/6, sendo 1 a mais baixa e 6 a mais alta. Você pode alterar a velocidade a qualquer momento pressionando o nível desejado.



Desligue o ventilador de teto



Ligue ou desligue a luz (caso seu ventilador de teto inclua kit de luz).



Modo brisa



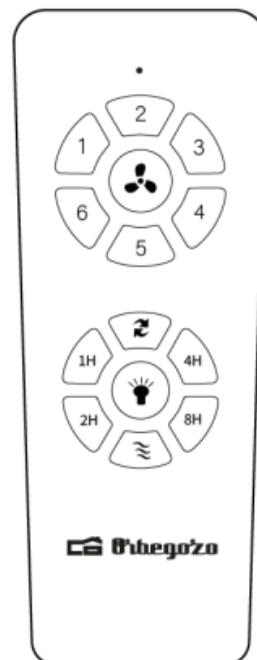
Este botão altera o sentido de rotação das lâminas. No inverno, selecione a rotação para cima, pois eles direcionarão o ar quente preso próximo ao ventilador para baixo em toda a sala. Quando estiver quente, selecione o giro para baixo e as lâminas criarão uma brisa que se espalhará por toda a sala.

Pressione 1H: o ventilador e a luz serão desligados automaticamente após 1 hora.

Pulse 2H: o ventilador e a luz serão desligados automaticamente após 2 horas.

Pulse 4H: o ventilador e a luz serão desligados automaticamente após 4 horas.

Pulse 8H: o ventilador e a luz serão desligados automaticamente após 8 horas.



## MANUTENÇÃO E LIMPEZA

- Troque a bateria abrindo a tampa do compartimento da bateria no controle remoto, coloque 2 pilhas AAA e verifique se a polaridade da bateria corresponde ao diagrama do compartimento (Nota: a bateria não está incluída). Recoloque a tampa do compartimento.
- Certifique-se sempre de que o compartimento das pilhas está bem fechado.
- Não exponha o controle remoto à luz solar direta
- Não tente recarregar baterias gastas. Existem baterias recarregáveis especiais, caso em que é claramente especificado.
- Não jogue as baterias no fogo; há risco de explosão.
- Limpe o ventilador com um pano macio e seco. Nunca use esfregões, abrasivos ou produtos de limpeza químicos. Evite que a condensação entre em contato com os componentes elétricos.

## RECOLHA DOS ELETRODOMÉSTICOS



A diretiva Europeia 2012/19/EU referente à gestão de resíduos de aparelhos elétricos e eletrônicos (RAEE), prevê que os eletrodomésticos não devem ser escoados no fluxo normal dos resíduos sólidos urbanos. Os aparelhos desatualizados devem ser recolhidos separadamente para otimizar a taxa de recuperação e reciclagem dos materiais que os compõem e impedir potenciais danos para a saúde humana e para o ambiente. O símbolo constituído por um contêdor de lixo barrado com uma cruz deve ser colocado em todos os produtos por forma a recordar a obrigatoriedade de recolha separada. Os consumidores devem contactar as autoridades locais ou os pontos de venda para solicitar informação referente ao local apropriado onde devem depositar os eletrodomésticos velhos.

## DECLARAÇÃO DE CONFORMIDADE:

Este dispositivo está em conformidade com as exigências da Directiva de Baixa Tensão 2014/35/EU e os requisitos da diretiva EMC 2014/30/EU.

## GARANTIA

Este aparelho está coberto e tem direito à garantia legal de acordo com a legislação em vigor a partir da data de compra. Guarde o recibo de compra para poder reclamar o seu direito à garantia. Para encontrar o serviço mais próximo de sua localização, entre em contato através do seguinte link da web: <https://orbegozo.com/assistencia-tecnica/>

Para qualquer tipo de consulta, dúvida ou incidente, pode contactar-nos através do nosso e-mail apresentado na página principal deste manual ou através do nosso serviço de assistência técnica em <https://orbegozo.com/contacto/>

Orbegozo não se responsabiliza por componentes e acessórios que estejam sujeitos a desgaste devido ao uso, bem como compostos perecíveis ou deteriorados por uso indevido. Também não será responsável se o proprietário tiver modificado tecnicamente o dispositivo. Verifique as condições legais no nosso site.

## GENERALES

1. Aquest aparell no ha de ser usat per nens des de 0 fins a 8 anys. Aquest aparell pot ser usat per nens de 8 anys d'edat i majors de 8 anys si estan contínuament supervisats. Aquest aparell pot ser usat per persones amb capacitats físiques, sensorials o mentals reduïdes o amb falta d'experiència i coneixement si estan supervisats o han rebut instrucció concernent a l'ús de l'aparell d'una forma segura i entenen els riscos que aquest implica. Mantenir l'aparell i el seu cable fora de l'abast dels nens d'edat inferior a 8 anys. La neteja i el manteniment d'usuari no han de ser realitzats per nens sense supervisió.
2. S'haurà de supervisar als nens per a assegurar-se que no juguen amb aquest aparell.
3. Mantingui l'aparell i el seu cable fora de l'abast dels nens menors de 8 anys.
4. PRECAUCIÓ: Per a la seguretat dels seus nens no deixi material d'embalatge (bosses de plàstic, cartó, polietilè etc.) al seu abast.
5. Si el cable d'alimentació està danyat, ha de ser substituït pel fabricant, pel seu servei postvenda o

per personal qualificat similar amb la finalitat d'evitar un perill.

6. No desconnecti mai tirant del cable.
7. No ho posi en funcionament si el cable o l'endoll estan danyats o si observa que l'aparell no funciona correctament.
8. No manipuli l'aparell amb les mans mullades.
9. No submergir l'aparell en aigua o qualsevol altre líquid.
10. Abans de la seva neteja observi que l'aparell està desconnectat.
11. L'aparell ha d'instal·lar-se d'acord amb la reglamentació nacional per a instal·lacions elèctriques.
12. Aquest aparell és només per a ús domèstic.
13. En cas de necessitar una còpia del manual d'instruccions, pot trobar-la en [www.orbegozo.com](http://www.orbegozo.com).
14. ADVERTIMENT: En cas de mala utilització, existeix risc de possibles ferides.

### **Altres precaucions específiques**

1. Els mitjans de desconnexió que han de ser incorporats a la instal·lació fixa, per a la seva desconnexió omnipolar de la xarxa d'alimentació,

han de presentar una separació de contactes de com a mínim de 3 mm en tots els pols.

2. Asseguri que el lloc d'instal·lació deixi lliure la rotació de l'hèlix del ventilador. L'hèlix ha d'estar com a mínim a 2.30 m. per sobre del sòl una vegada instal·lat.

3. Si instal·larà més d'un ventilador asseguri's de no barrejar les pales de les hèlixs de diferents ventiladors, encara que siguin del mateix model.

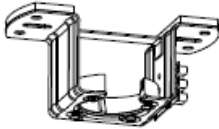



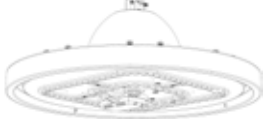



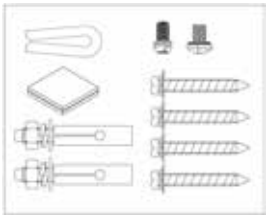
4. Abans de començar a manipular la xarxa elèctrica, llevi els fusibles o desconnecti l'interruptor principal del subministrament elèctric.

5. Després d'instal·lar el ventilador, asseguri's que totes les fixacions estiguin correctes per a evitar la caiguda del ventilador.

6. El ventilador ha d'estar apagat i aturat abans de canviar la direcció de la rotació.

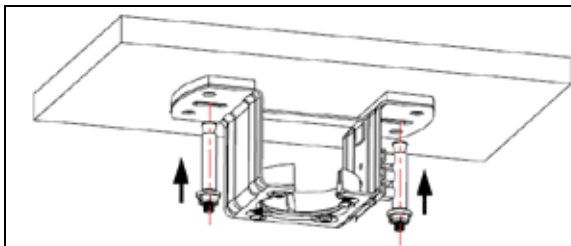
7. Comprovi que el punt de fixació de l'aparell sigui capaç de suportar el pes del ventilador en moviment (mínim 50Kg).

## COMPONENTS DEL VENTILADOR

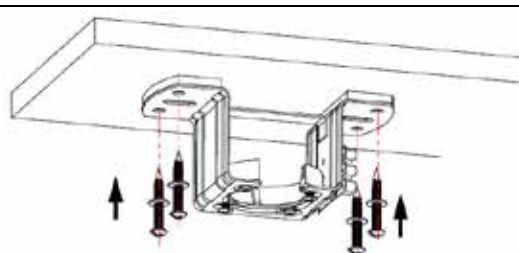
 <p>Suport de sostre</p>	 <p>Cassoleta</p>	 <p>Barra de suport</p>
 <p>Coberta d'acobli</p>	 <p>Motor</p>	 <p>Aspa</p>
 <p>Difusor</p>	 <p>Camandament i rebedor</p>	 <p>Borsa d'accessoris de muntatge</p>

## INSTAL·LACIÓ DEL VENTILADOR

1. Col·locar el suport de sostre amb els dos caragols i tacs (depenent del tipus de sostre)

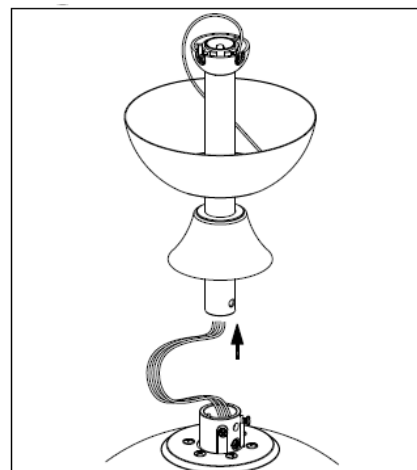
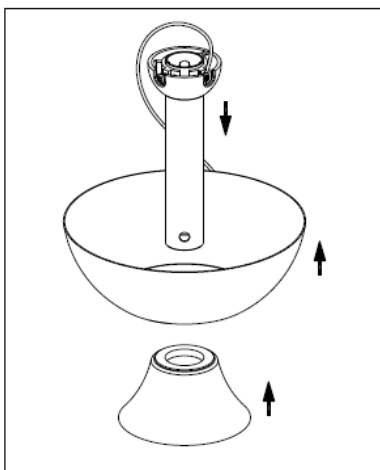
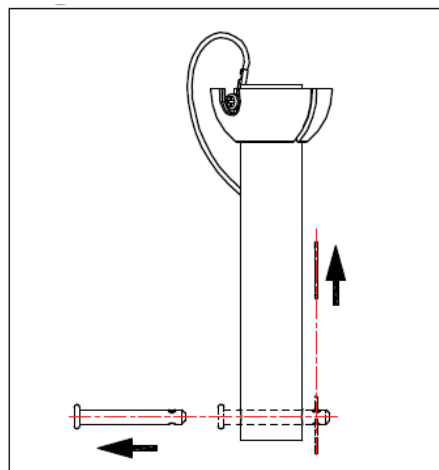


En sostres de formigó, trepi dos forats de 8mm i insereixi el caragol. Alineï el suport amb l'orifici i després estrenyi la rosca.

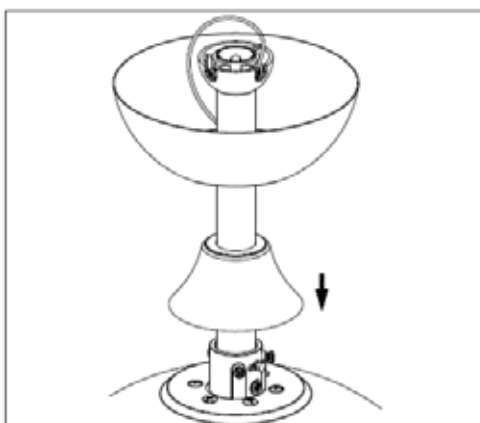
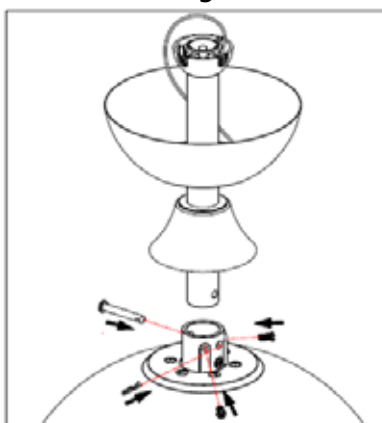


En sostres de fusta, subjecti el suport mitjançant l'ús dels 4 caragols.

2. Passi la barra de suport pel buit de la coberta d'acoblí



3. Afluixi els caragols de la unió del motor i acoblí la barra amb la coberta al motor mitjançant el passador amb brida i els caragols



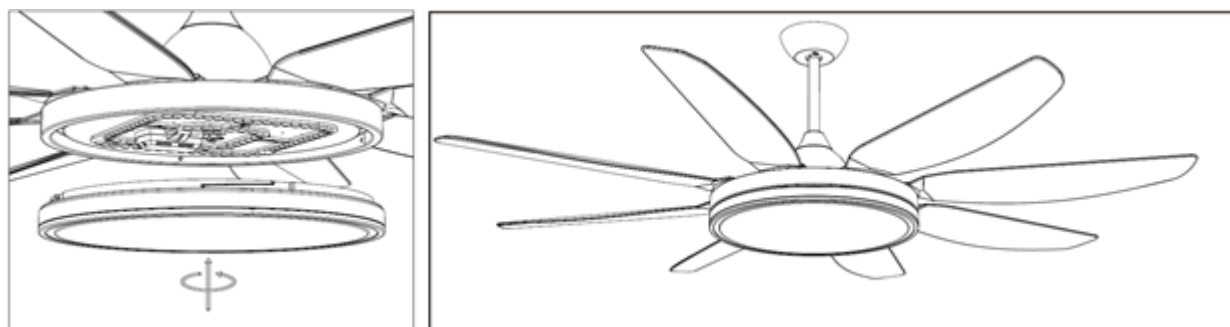
**ATENCIÓ:** És molt important assegurar-se que el passador amb brida està correctament instal·lat i assegurat. **Una mala fixació del passador pot provocar la caiguda del ventilador.**

## MUNTATGE DE LES ASPES



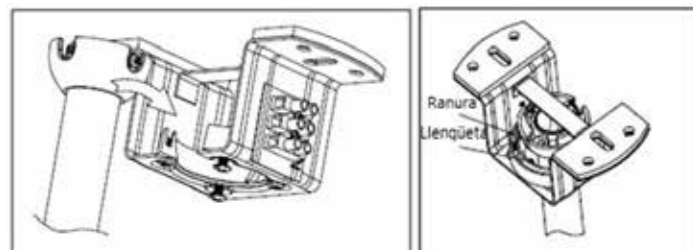
1. Retiri els caragols del cos del motor.
2. Fixi les aspes al cos del motor amb els caragols de fixació.

## INSTAL·LACIÓ DEL DIFUSOR



Enrosqui el difusor en sentit de les agulles del rellotge.

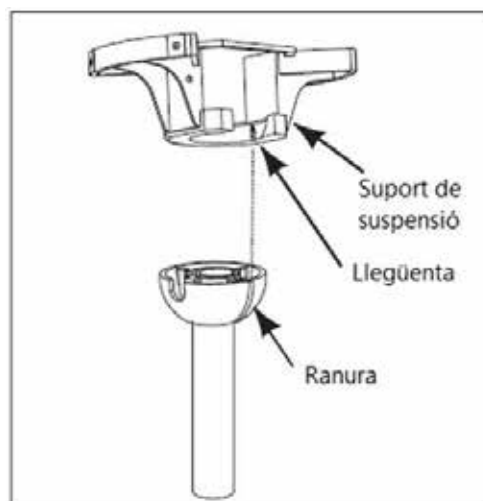
## PENJAR EL VENTILADOR



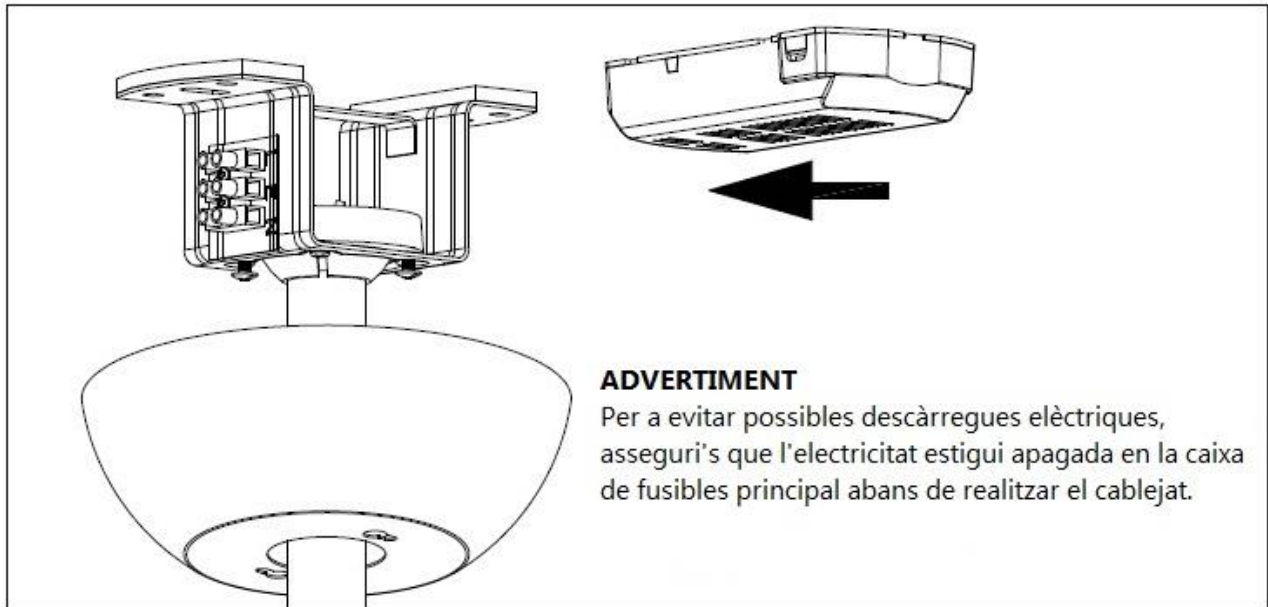
Levante con cuidado el ventilador y coloque la barra de soporte basculante en el soporte de suspensión fijado al techo. Asegúrese de que la ranura de la bola esté correctamente alineada con la lengüeta de la barra de soporte.

### **ADVERTENCIA**

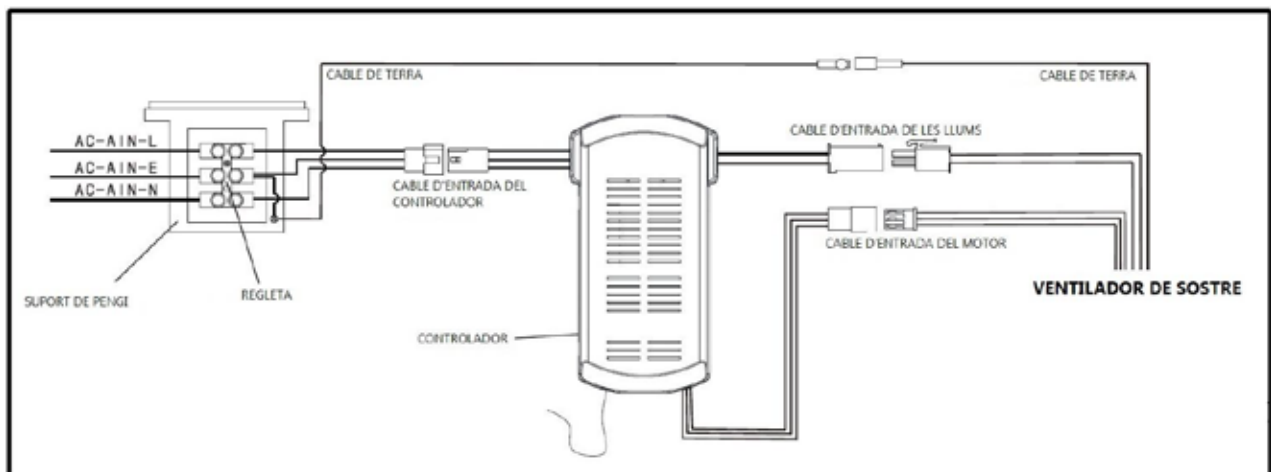
El ventilador debe colgarse con al menos 230 cm de espacio libre desde el suelo hasta las aspas.



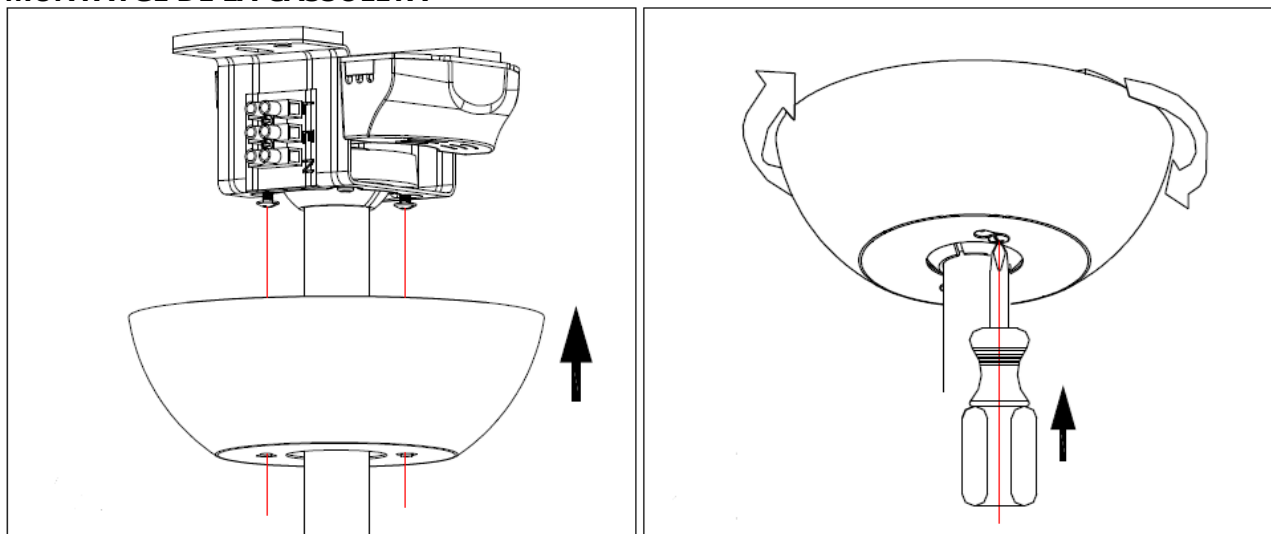
### CONNEXIÓ DEL COMANDAMENT A DISTÀNCIA



### DIAGRAMA DE CABLEADO DEL CONTROLADOR



### MUNTATGE DE LA CASSOLETA



Muntanya la cassoleta estrenyent els dos caragols

## EQUILIBRAT DEL VENTILADOR

Tingui en compte que tots els ventiladors de sostre no són iguals, fins i tot en el mateix model! Alguns poden moure's més o menys que uns altres. El moviment d'un parell de centímetres és bastant acceptable i no implica que el ventilador caigui.

Encara que totes les pales estan ponderades i agrupades per pes, és impossible eliminar l'oscil·lació per complet. Això no ha de considerar-se un problema. Els ventiladors de sostre tendeixen a moure's durant el funcionament pel fet que, en general, no estan muntats de manera rígida.

## KIT D'EQUILIBRAT

S'ha subministrat un kit d'equilibrat per a ajudar a reduir el tentinejo. Conservi el kit ja que pot ser útil si el ventilador es trontolla en el futur.

El kit inclou instruccions sobre com utilitzar-lo.

## FUNCIONAMENT DEL VENTILADOR

Per a encendre el ventilador, premi una de les velocitats, 1/2/3/4/5/6, sent 1 la més baixa i 6 la més alta. Pot canviar la velocitat en qualsevol moment pressionant el nivell desitjat.



Apagui el ventilador de sostre



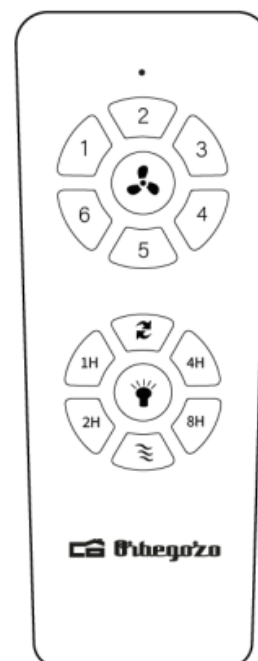
Encengui / apagui la llum (en cas que el seu ventilador tingui llum incorporada)



Mode brisa



Aquest botó canvia el sentit del gir de les aspes. A l'hivern, seleccioni el gir cap amunt, ja que dirigiran l'aire càlid atrapat prop del ventilador cap avall per tota l'habitació. Quan faci calor, seleccioni el gir cap avall i les aspes crearan una brisa que distribuïran per l'habitació.



Premi 1H: el ventilador i la llum s'apagaran en 1 hora.

Premi 2H: el ventilador i la llum s'apagaran en 2 hores.

Premi 4H: el ventilador i la llum s'apagaran en 4 hores.

Premi 8H: el ventilador i la llum s'apagaran en 8 hores.

## MANTENIMENT I NETEJA

- Canvii la pila obrint la tapa del compartiment de la pila en el comandament a distància, posi 2 piles tipus AAA i asseguri's que la polaritat de la pila coincideix amb el diagrama del compartiment (Nota: La pila no està inclosa). Torni a col·locar la tapa del compartiment.
- Asseguri's sempre que el compartiment de la pila ha quedat ben tancat.
- No exposi el comandament a distància a llum solar directa
- No intenti recarregar les piles esgotades. Existeixen piles especials recarregables, i en aquest cas està clarament especificat.
- No tiri les piles al foc, existeix risc d'explosió.
- Neteji el ventilador amb un drap suau i sec. No utilitzi mai fregalls, abrasius o netejador químic. Eviti que la condensació entri en contacte amb els components elèctrics.

## ELIMINACIÓ DE L'ELECTRODOMÈSTIC VELL.



En base a la Norma europea 2012/19/UE de Residus d'aparells Elèctrics i Electrònics (RAEE), els electrodomèstics vells no poden ser llençats als contenidors municipals habituals; han de ser recollits selectivament per optimitzar la recuperació i el reciclatge dels components i materials que els constitueixen, i reduir l'impacte en la salut humana i el medi ambient. El símbol del contenidor d'escombraries es marca sobre tots els productes per recordar al consumidor l'obligació de separar-los per a la recollida selectiva.

El consumidor ha de contactar amb l'autoritat local o amb el venedor per informar-se sobre la correcta eliminació del seu electrodomèstic vell.

**DECLARACIÓ DE CONFORMITAT:** Aquest dispositiu compleix els requisits de la Directiva de Baixa Tensió 2014/35/EU i els requisits de la directiva de Compatibilitat Electromagnètica 2014/30/EU.

## GARANTÍA

Aquest aparell està cobert i compta amb el dret de la garantia legal d'acord amb la legislació vigent des de la data de compra. Conserveu el tiquet de compra per poder reclamar el vostre dret a la garantia. Per trobar el servei més proper a la seva localització contacteu a través del següent enllaç web:

<https://orbegozo.com/asistencia-tecnica/>

Per a qualsevol tipus de consulta, dubte o incidència podeu posar-vos en contacte amb nosaltres a través del nostre correu electrònic reflectit a la pàgina principal d'aquest manual o a través del nostre servei d'assistència tècnica a <https://orbegozo.com/contacto/>

Orbegozo no es fa responsable dels components i accessoris que són objecte de desgast a causa de l'ús, així com els compostos peribles o que s'hagin deteriorat per un ús indegut. Tampoc no se'n farà responsable si el propietari ha modificat tècnicament l'aparell. Consulteu les condicions legals a la nostra pàgina web.

<b>ESPECIFICACIÓN TÉCNICA ERP REGLAMENTO (UE) 206/2012 Y (UE) 2016/2282 DIRECTIVA 2009/125/CE</b>			
<b>Descripción</b>	<b>Símbolo</b>	<b>Valor</b>	<b>Unidad</b>
Caudal máximo del ventilador	F	182,65	M <sup>3</sup> /min
Potencia utilizada por el ventilador	P	53,6	W
Valor de servicio	SV	3,40	(M <sup>3</sup> /min)/W
Consumo de energía en modo de espera	P <sub>SB</sub>	0,25	W
Nivel de potencia acústica del ventilador	L <sub>WA</sub>	50	dB (A)
Velocidad máxima del aire	C	3,35	metros/seg
Norma de medición del valor de servicio	IEC 60879:2019		
Datos de las personas de contacto para obtener más información	Sonifer S.A. Avda Santiago 86, 30007, Murcia, Spain.		

<b>ERP TECHNICAL SPECIFICATION REGULATION (EU) 206/2012 AND (EU) 2016/2282 DIRECTIVE 2009/125/EC</b>			
<b>Description</b>	<b>Symbol</b>	<b>Value</b>	<b>Unit</b>
Maximum fan flow rate	F	182,65	M <sup>3</sup> /min
Fan power input	P	53,6	W
Service value	SV	3,40	(M <sup>3</sup> /min)/W
Standby power consumption	P <sub>SB</sub>	0,25	W
Fan sound power level	L <sub>WA</sub>	50	dB (A)
Maximum air velocity	C	3,35	meters/sec
Measurement standard for service value	IEC 60879:2019		
Contact details for obtaining more information	Sonifer S.A. Avda Santiago 86, 30007, Murcia, Spain.		

<b>ESPECIFICACIÓN TÉCNICA ERP REGLAMENTO (UE) 206/2012 Y (UE) 2016/2282 DIRECTIVA 2009/125/CE</b>			
<b>Descripción</b>	<b>Símbolo</b>	<b>Valor</b>	<b>Unidad</b>
Caudal máximo del ventilador	F	182,65	M <sup>3</sup> /min
Potencia utilizada por el ventilador	P	53,6	W
Valor de servicio	SV	3,40	(M <sup>3</sup> /min)/W
Consumo de energía en modo de espera	P <sub>SB</sub>	0,25	W
Nivel de potencia acústica del ventilador	L <sub>WA</sub>	50	dB (A)
Velocidad máxima del aire	C	3,35	metros/seg
Norma de medición del valor de servicio	IEC 60879:2019		
Datos de las personas de contacto para obtener más información	Sonifer S.A. Avda Santiago 86, 30007, Murcia, Spain.		

<b>ERP TECHNICAL SPECIFICATION REGULATION (EU) 206/2012 AND (EU) 2016/2282 DIRECTIVE 2009/125/EC</b>			
<b>Description</b>	<b>Symbol</b>	<b>Value</b>	<b>Unit</b>
Maximum fan flow rate	F	182,65	M <sup>3</sup> /min
Fan power input	P	53,6	W
Service value	SV	3,40	(M <sup>3</sup> /min)/W
Standby power consumption	P <sub>SB</sub>	0,25	W
Fan sound power level	L <sub>WA</sub>	50	dB (A)
Maximum air velocity	C	3,35	meters/sec
Measurement standard for service value	IEC 60879:2019		
Contact details for obtaining more information	Sonifer S.A. Avda Santiago 86, 30007, Murcia, Spain.		