



RADIADOR ELÉCTRICO DE ACEITE - MANUAL DE INSTRUCCIONES
ELECTRIC OIL FILLED RADIATOR - INSTRUCTION MANUAL
RADIATEUR ÉLECTRIQUE À HUILE MANUEL D'INSTRUCTIONS
RADIADOR ELÉCTRICO A ÓLEO - MANUAL DE INSTRUÇÕES
RADIADOR ELÈCTRIC D'OLI - MANUAL D'INSTRUCCIONS



RF/RN 1000

Sonifer,S.A. Avenida de Santiago, 86, 30007 Murcia España
Contacto: sonifer@sonifer.es / www.orbegozo.com
MADE IN P.R.C.

Lea atentamente este manual antes de utilizar este aparato y guárdelo para futuras consultas. Sólo así podrá obtener los mejores resultados y la máxima seguridad de uso.

Read this manual carefully before running this appliance and save it for reference in order to obtain the best results and ensure safe use.

Veillez lire attentivement ce manuel avant d'utiliser cet appareil et conservez-le pour toute consultation future. C'est la seule façon d'obtenir les meilleurs résultats et une sécurité optimale d'utilisation.

Leia este manual cuidadosamente antes de utilizar este aparelho e guarde-o para consulta futura. Só assim, poderá obter os melhores resultados e a máxima segurança na utilização.

Llegeixi atentament aquest manual abans d'utilitzar aquest aparell i guardi'l per a futures consultes. Només així podrà obtenir els millors resultats i la màxima seguretat d'ús.

- Este producto está indicado únicamente en lugares abrigados o para una utilización puntual. Este producto no es adecuado para calefacción primaria.
- This product is only suitable for well insulated spaces or occasional use. This product is not suitable for primary heating purposes
- Ce produit ne peut être utilisé que dans des locaux bien isolés ou de manière occasionnelle. Ce produit ne peut pas être utilisé comme chauffage principal
- Este produto é adequado apenas para espaços bem isolados espaços ou utilização ocasional. Este produto não é adequado para fins de aquecimento principal
- Aquest producte està indicat únicament en llocs abrigats o per a una utilització puntual. Aquest producte no és adequat per a calefacció primària.

INDICACIONES DE SEGURIDAD


Antes de la puesta en funcionamiento de este aparato lea detenidamente el manual de instrucciones y guárdelo para futuras consultas, así como la garantía, el recibo de pago y si es posible también el embalaje exterior e interior. En caso de dejar el aparato a terceros, también entregue el manual de instrucciones.

Generales:

1. Este aparato pueden utilizarlo niños con edad de 8 años y superior y personas con capacidades físicas, sensoriales o mentales reducidas o falta de experiencia y conocimiento, si se les ha dado la supervisión o formación apropiadas respecto al uso del aparato de una manera segura y comprenden los peligros que implica. Los niños no deben jugar con el aparato. La limpieza y el mantenimiento a realizar por el usuario no deben realizarlo los niños sin supervisión.
2. Se deberá supervisar a los niños para asegurarse de que no juegan con este aparato.
3. PRECAUCIÓN: Para la seguridad de sus niños no deje material de embalaje (bolsas de plástico, cartón, polietileno etc.) a su alcance.

4. Si el cable de alimentación está dañado, debe ser sustituido por el fabricante, por su servicio postventa o por personal cualificado similar con el fin de evitar un peligro.
5. No desconecte nunca tirando del cable.
6. No lo ponga en funcionamiento si el cable o el enchufe están dañados o si observa que el aparato no funciona correctamente.
7. No manipule el aparato con las manos mojadas.
8. No sumergir el aparato en agua o cualquier otro líquido.
9. Antes de su limpieza observe que el aparato está desconectado.
10. El aparato debe instalarse de acuerdo con la reglamentación nacional para instalaciones eléctricas.
11. Este aparato es sólo para uso doméstico.
12. En caso de necesitar una copia del manual de instrucciones, puede encontrarla en www.orbegozo.com.
13. ADVERTENCIA: En caso de mala utilización, existe riesgo de posibles heridas.

Específicas:

1.  No cubrir el aparato. ADVERTENCIA: En orden de evitar un sobrecalentamiento, no cubrir el aparato de calefacción.

2. Los niños menores de 3 años deben mantenerse fuera del alcance del aparato a menos que sean continuamente supervisados.
3. Los niños desde 3 años y menores de 8 años deben sólo encender/apagar el aparato siempre que éste haya sido colocado o instalado en su posición de funcionamiento normal prevista y que sean supervisados o hayan recibido instrucciones relativas al uso del aparato de una forma segura y entiendan los riesgos que el aparato tiene. Los niños desde 3 años y menores de 8 años no deben enchufar, regular y limpiar el aparato o realizar operaciones de mantenimiento.
4. PRECAUCIÓN: Algunas partes de este aparato pueden ponerse muy calientes y causar quemaduras. Debe ponerse atención particular cuando los niños y las personas vulnerables estén presentes.
5. El aparato no debe colocarse inmediatamente debajo de una base de toma de corriente.
6. No situar el aparato próximo a paredes, mobiliario, entelados, cortinas, ropas de cama y otros materiales inflamables ya que hay riesgo de incendio.
7. No usar este aparato de calefacción en el entorno inmediato de una bañera, ducha o piscina.
8. Este radiador se llena con una cantidad exacta de aceite especial. Las reparaciones que requieran la

apertura del contenedor de aceite sólo deben ser realizadas por el fabricante o su servicio autorizado, quienes deberían ser avisados si el radiador tiene escape de aceite.

9. Cuando se deshaga del aparato, deberá seguir las disposiciones concernientes al deshecho de aceite.

10. Desconecte siempre el radiador de la toma de red cuando no se esté utilizando o cuando se esté limpiando.

11. Mantenga el aparato a 90 cm de distancia como mínimo de objetos, paredes, cortinas etc.

12. No intente abrir las láminas que contienen aceite.

13. Mantenga limpio el aparato. No introduzca objetos en las ranuras de ventilación, ya que esto podría provocar descargas eléctricas, incendios o daños al calefactor.

14. No usar este aparato de calefacción si se ha caído.

15. No usar si hay señales visibles de daño al aparato de calefacción.

16. Usar este aparato de calefacción sobre una superficie horizontal y estable, o fijarlo a la pared según sea aplicable.

17. **ADVERTENCIA:** No utilice este aparato de calefacción en habitaciones pequeñas que estén ocupadas por personas que no puedan abandonar por

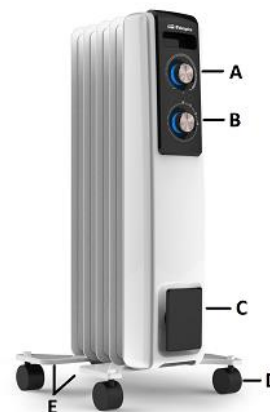
si mismas la habitación, a menos que se proporcione vigilancia permanente.

18. ADVERTENCIA: Para reducir el riesgo de fuego, mantenga los textiles, cortinas, u otro material inflamable a una distancia mínima de 1 m de la salida de aire.

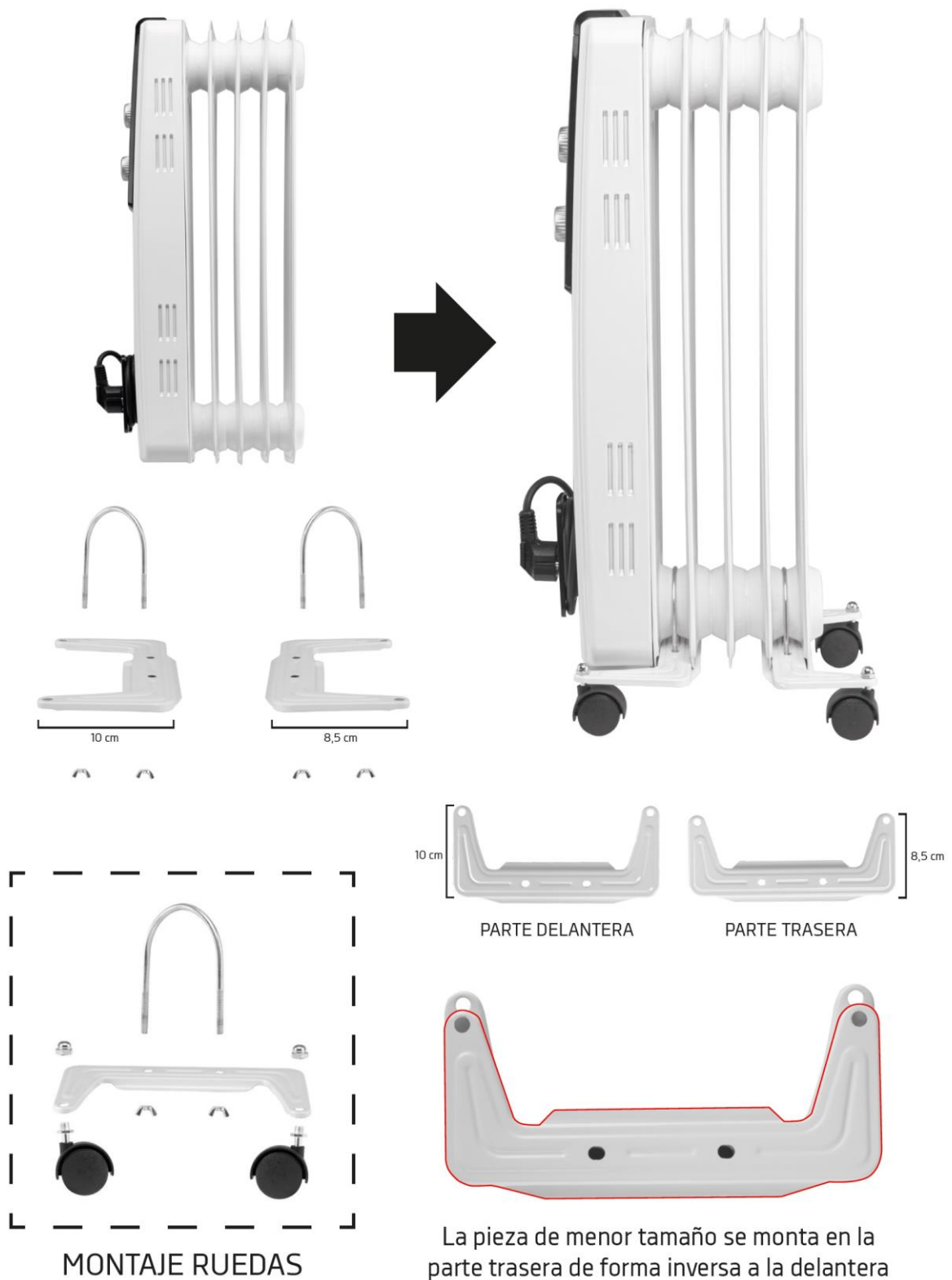
Las imágenes que contiene este manual son sólo para su referencia. El producto que ha adquirido puede variar de las mismas.

DESCRIPCIÓN DE LAS PARTES

- A. Termostato
- B. Selector de potencia
- C. Recoge cables
- D. Ruedas
- E. Soportes curvos



MONTAJE PATAS Y RUEDAS



PUESTA EN FUNCIONAMIENTO DEL RADIADOR

Sitúe el radiador en el suelo al menos a 90cm de distancia de la pared u otros objetos como muebles, cortinas o plantas (asegúrese de que la toma de suministro eléctrico que va a utilizar cumpla los requisitos especificados en la placa de datos del radiador).

Ponga tanto el interruptor del termostato como el de encendido en OFF; conecte el radiador a la toma de red.

USO DEL TERMOSTATO Y DEL SELECTOR DE POTENCIA

1. Gire el selector de potencia hasta el nivel deseado:

1: 500W 2: 500W 3: 1000W

2. Podrá ajustar la temperatura ambiente con la ayuda del termostato. Simplemente gire la ruleta del termostato en el sentido de las agujas del reloj para aumentar el calor, y en el sentido inverso para disminuir la temperatura hasta alcanzar la deseada.

3. El selector de potencia se iluminará cuando el aparato está encendido.

4. El control de termostato se iluminará cuando el aparato se está calentando. Una vez la temperatura del mismo llegue a la seleccionada, la luz se apagará.

5. Una vez que haya terminado de usar el aparato, ponga selector de potencia y el termostato en la posición 0 y desconéctelo de la toma de suministro eléctrico.

Nota: Este radiador contiene aceite y se enfriará poco a poco tras su apagado. Asegúrese de que esté enfriado antes de moverlo o trasladarlo y utilice el asa provista para moverlo. No cubra nunca el aparato durante su funcionamiento. Si se cubre el aparato, se corre riesgo de incendio.

LIMPIEZA DEL RADIADOR

- Antes de proceder a su limpieza, desconéctelo de la toma eléctrica.
- Limpie la parte exterior del aparato con un paño humedecido y a continuación séquelo con un paño seco.
- No use ceras ni abrillantadores. Pueden reaccionar con el calor y provocar la decoloración de aquellas partes en las que se hayan aplicado.

ALMACENAJE DEL RADIADOR

- Conserve la caja para guardar el aparato una vez se haya dejado de utilizar.
- Limpie el radiador siguiendo las instrucciones de limpieza comentadas anteriormente.
- Desmonte las ruedas.
- Coloque el radiador y las ruedas en la caja original y guarde en un lugar fresco y seco.
- Si quiere conservar el aparato completamente montado, asegúrese de cubrirlo para así protegerlo del polvo.

ELIMINACIÓN DEL ELECTRODOMÉSTICO VIEJO



En base a la Norma europea 2012/19/EU de Residuos de aparatos Eléctricos y Electrónicos (RAEE), los electrodomésticos viejos no pueden ser arrojados en los contenedores municipales habituales; tienen que ser recogidos selectivamente para optimizar la recuperación y reciclado de los componentes y materiales que los constituyen, y reducir el impacto en la salud humana y el medioambiente. El símbolo del cubo de basura tachado se marca sobre todos los productos para recordar al consumidor la obligación de separarlos para la recogida selectiva. El consumidor debe contactar con la autoridad local o con el vendedor para informarse en relación a la correcta eliminación de su electrodoméstico viejo.

DECLARACIÓN DE CONFORMIDAD:

Este dispositivo cumple con los requisitos de la Directiva de Baja Tensión 2014/35/EU y los requisitos de la directiva de Compatibilidad Electromagnética 2014/30/EU.

GARANTÍA

Este aparato está cubierto y cuenta con el derecho de la garantía legal conforme a la legislación vigente desde la fecha de compra. Conserve el ticket de compra para poder reclamar su derecho a la garantía. Para encontrar el servicio más cercano a su localización contacte a través del siguiente enlace web: <https://orbegozo.com/asistencia-tecnica/>

Para cualquier tipo de consulta, duda o incidencia puede ponerse en contacto con nosotros a través de nuestro correo electrónico reflejado en la página principal de este manual o a través de nuestro servicio de asistencia técnica en <https://orbegozo.com/contacto/>

Orbegozo no se hace responsable de los componentes y accesorios que son objeto de desgaste debido al uso, así como los compuestos perecederos o que se hayan deteriorado por un uso indebido. Tampoco se hará responsable si el propietario ha modificado técnicamente el aparato. Consulte las condiciones legales en nuestra página web.

Este producto está indicado únicamente en lugares abrigados o para una utilización puntual.

Partida RF/RN 1000	Símbolo	Valor	Unidad	Partida RF/RN 1000	Unidad
Potencia calorífica				Tipo de aportación de calor, únicamente para los aparatos de calefacción local eléctricos de acumulación (seleccione uno)	
Potencia calorífica nominal	P_{nom}	1.0	KW	Control manual de la carga de calor, con termostato integrado	N/A
Potencia calorífica mínima (indicativa)	P_{min}	0.5	KW	Control manual de la carga de calor con respuesta a la temperatura interior o exterior	N/A
Potencia calorífica máxima continuada	$P_{max,c}$	1.0	KW	Control electrónico de la carga de calor con respuesta a la temperatura interior o exterior	N/A
Consumo auxiliar de electricidad				Potencia calorífica asistida por ventiladores	N/A
A potencia calorífica nominal	$e_{l_{max}}$	0	KW	Tipo de control de potencia calorífica / de temperatura interior (seleccione uno)	
A potencia calorífica mínima	$e_{l_{min}}$	0	KW	Potencia calorífica de un solo nivel, sin control de temperatura interior	NO
En modo de espera	$e_{l_{SB}}$	0	W	Dos o más niveles manuales, sin control de temperatura interior	NO
				Con control de temperatura interior mediante termostato mecánico	SÍ
				Con control electrónico de temperatura interior	NO
				Control electrónico de temperatura interior y temporizador diario	NO
				Control electrónico de temperatura interior y temporizador semanal	NO
				Otras opciones de control (pueden seleccionarse varias)	
				Control de temperatura interior con detección de presencia	NO
				Control de temperatura interior con detección de ventanas abiertas	NO
				Con opción de control a distancia	NO
				Con control de puesta en marcha adaptable	NO
				Con limitación de tiempo de funcionamiento	NO
				Con sensor de lámpara negra	NO
Información de contacto	SONIFER SA. Avenida de Santiago 86, 30007, Murcia. Spain.				

SAFETY INSTRUCTIONS


Read the operating instructions carefully before putting the appliance into operation and keep the instructions including the warranty, the receipt and, if possible, the box with the internal packing. If you give this device to other people, please also pass on the operating instructions.

General:

1. This appliance can be used by children aged from 8 years and above and persons with reduced physical, sensory or mental capabilities or lack of experience and knowledge if they have been given supervision or instruction concerning use of the appliance in a safe way and understand the hazards involved. Children must never play with the appliance. Cleaning and user maintenance must never be carried out by children without supervision.
2. Children should be supervised to ensure that they do not play with the appliance.

3. **WARNING:** In order to ensure your children's safety, please keep all packaging (plastic bags, boxes, polystyrene etc.) out of their reach.
4. If the supply cord is damaged it must be repaired by the Authorized Service Agent in order to avoid hazards.
5. Never pull on the cord when unplugging.
6. Do not use the unit with a damaged cord or plug, or if it is not working properly.
7. Do not handle the appliance with wet hands.
8. Never immerse the appliance in water or any other liquid.
9. Make sure the appliance has been unplugged before cleaning.
10. This appliance must be installed following the national regulations for electrical installations.
11. This appliance is for household use only.
12. In case that you need a copy of the instruction manual, you can find it in www.orbegozo.com.
13. **WARNING:** In case of misuse, there is a risk of possible injury.

Specific:

1. The meaning of figure  in marking is "DO NOT COVER". **WARNING:** In order to avoid overheating, do not cover the heater.

2. Children of less than 3 years should be kept away unless continuously supervised.
3. Children aged from 3 years and less than 8 years shall only switch on/off the appliance provided that it has been placed or installed in its intended normal operating position and they have been given supervision or instruction concerning use of the appliance in a safe way and understand the hazards involved. Children aged from 3 years and less than 8 years shall not plug in, regulate and clean the appliance or perform user maintenance.
4. CAUTION: Some parts of this product can become very hot and cause burns. Particular attention has to be given where children and vulnerable people are present.
5. The device should not be placed immediately below a socket base.
6. Do not place a heater in use near curtains, furniture, wood panelling or combustible material which can deteriorate with heat.
7. Do not use this heater in the immediate vicinity of a bath, shower or pool.
8. This radiator is filled with an exact amount of special oil. Repairs that require opening the container of oil should only be undertaken by the manufacturer or its

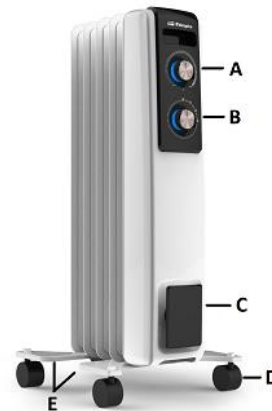
authorized service, which should be notified if your radiator is leaking oil.

9. Regulations concerning the disposal of the oil when scraping the appliance have to be followed.
10. Always disconnect the heater from the main supply when not in use and when cleaning.
11. Keep the heater a distance of at least 90cm from any combustible material such as furniture, curtains, bedding, cloths or papers.
12. Do not attempt to open any part of the oil fins.
13. Keep the heater clean. Do not allow objects to enter the ventilation, as this may cause electric shock, fire or damage the heater.
14. Do not use this heater if it has been dropped.
15. Do not use if there are visible signs of damage to the heater.
16. Use this heating appliance on a horizontal and stable surface, or if possible fix it to a wall.
17. **WARNING:** Do not use this heater in rooms that are occupied by persons who cannot leave the room by themselves, unless permanent surveillance is provided.
18. **WARNING:** To reduce the risk of fire, keep textiles, curtains, or other flammable material at least 1m away from the air outlet.

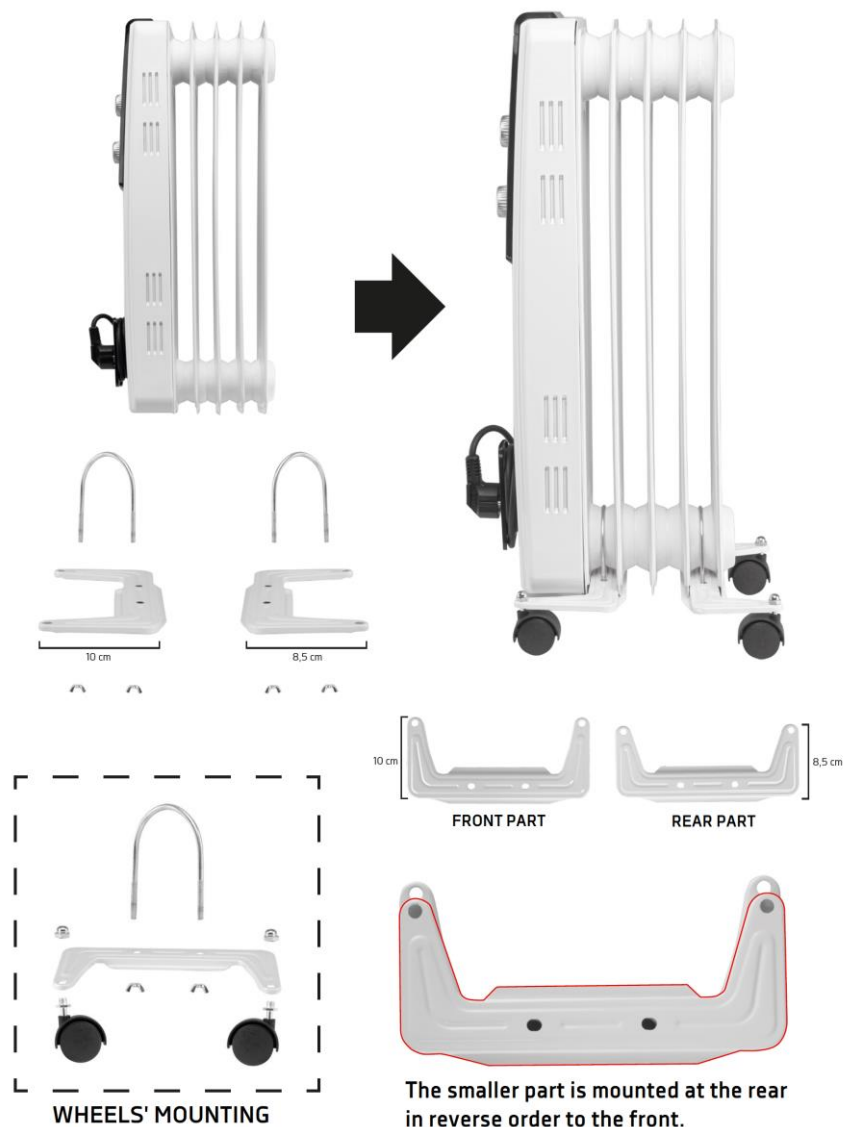
The pictures in this manual are only for your reference. The product you purchased may vary thereof.

PARTS DESCRIPTION

- A. Thermostat
- B. Power setting switch
- C. Cord storage
- D. Castors
- E. Support



FEET AND WHEELS MOUNTING



USING THE THERMOSTAT AND POWER SWITCHES

1. Switch the heater to one of the following power settings:
1: 500W 2: 500W 3: 1000W
2. Room temperature can be adjusted using the thermostat. Simply turn the thermostat knob clockwise, to increase the heat, and anti-clockwise to decrease the temperature, until you reach the desired temperature.
3. The power switch lights up when activated.
4. The thermostat control switch lights up when the unit is heating up. Once it reaches the set temperature, the light will come off.
5. Once you have finished using your heater, turn the power switches, and the thermostat control switch to the "0" position, and unplug from the mains supply.

Note: This radiator heater is oil filled, and will cool down slowly after the power is shut off. Allow the radiator heater to cool prior to any movement; the built carry handle should be used for easy movement. Do not cover the heater at any time during operation. There is a risk of fire if the heater is covered.

CLEANING YOUR OIL RADIATOR

1. Always disconnect the heater from the mains supply before cleaning.
2. Clean the outside of the heater by wiping with a damp cloth and buff with a dry cloth.
3. DO NOT use waxes or polishes as these may react with the heater and cause discolouration.

STORING YOUR OIL RADIATOR

1. Save the box for off season storage.
2. Clean the heater following the cleaning instructions above.
3. Remove the wheel base assemblies.
4. Place the radiator, and wheel assemblies in the original box, and store in a cool and dry place.
5. If you choose to store your heater fully assembled, be sure to cover it to protect it from dust.

**DISPOSAL OF OLD ELECTRICAL APPLIANCES**

The European directive 2012/19/EU on Waste Electrical and Electronic Equipment (WEEE), requires that old household electrical appliances must not be disposed of in the normal unsorted municipal waste stream. Old appliances must be collected separately in order to optimize the recovery and recycling of the materials they contain, and reduce the impact on human health and the environment. The crossed out “wheeled bin” symbol on the product reminds you of your obligation, that when you dispose of the appliance, it must be separately collected. Consumers should contact their local authority or retailer for information concerning the correct disposal of their old appliance.

DECLARATION OF CONFORMITY:

This device complies with the requirements of the Low Voltage Directive 2014/35/EU and the requirements of the EMC directive 2014/30/EU.

GUARANTEE

This appliance is covered and is entitled to the legal guarantee in accordance with the legislation in force from the date of purchase. Keep the purchase receipt to be able to claim your right to the guarantee. To find the closest service to your location, contact through the following web link: <https://orbegozo.com/asistencia-tecnica/>

For any type of query, doubt or incident, you can contact us through our email shown on the main page of this manual or through our technical assistance service at <https://orbegozo.com/contacto/>

Orbegozo is not responsible for components and accessories that are subject to wear and tear due to use, as well as perishable compounds or those that have deteriorated due to improper use. Nor will it be held responsible if the owner has technically modified the device. Check the legal conditions on our website.

This product is only suitable for well insulated spaces or occasional use

Item RF/RN 1000	Symbol	Value	Unit	Item RF/RN 1000	Unit
Heat output				Type of heat input, for electric storage local space heaters only (select one)	
Nominal heat output	P_{nom}	1.0	KW	manual heat charge control, with integrated thermostat	N/A
Minimum heat output (indicative)	P_{min}	0.5	KW	manual heat charge control with room and/or outdoor temperature feedback	N/A
Maximum continuous heat output	$P_{max,c}$	1.0	KW	electronic heat charge control with room and/or outdoor temperature feedback	N/A
Auxiliary electricity consumption				fan assisted heat output	
At nominal heat output	el_{max}	0	KW	Type of heat output/room temperature control (select one)	
At minimum heat output	el_{min}	0	KW	single stage heat output and no room temperature control	NO
In standby mode	el_{SB}	0	W	Two or more manual stages, no room temperature control	NO
				with mechanic thermostat room temperature control	YES
				with electronic room temperature control	NO
				electronic room temperature control plus day timer	NO
				electronic room temperature control plus week timer	NO
				Other control options (multiple selections possible)	
				room temperature control, with presence detection	NO
				room temperature control, with open window detection	NO
				with distance control option	NO
				with adaptive start control	NO
				with working time limitation	NO
				with black bulb sensor	NO
Contact details info	SONIFER SA. Avenida de Santiago 86, 30007, Murcia. Spain.				

CONSEILS DE SECURITE


Lisez attentivement ce mode d'emploi avant de mettre l'appareil en marche pour la première fois. Conservez le mode d'emploi ainsi que le bon de garantie, votre ticket de caisse et si possible, le carton avec l'emballage se trouvant à l'intérieur. Si vous remettez l'appareil à des tiers, veuillez-le remettre avec son mode d'emploi.

GENERAUX :

1. Cet appareil peut être utilisé par des enfants 8 ans ou plus et des personnes présentant un handicap physique, sensoriel, mental ou moteur voire ne disposant pas des connaissances et de l'expérience nécessaires en cas de surveillance ou d'instructions sur l'usage de cet appareil en toute sécurité et de compréhension des risques impliqués. Les enfants ne doivent pas jouer avec l'appareil. Le nettoyage et la maintenance ne doivent pas être effectués par des enfants sans surveillance.
2. Les enfants doivent être surveillés afin de s'assurer qu'ils ne jouent pas avec cet appareil.
3. ATTENTION: Par mesure de sécurité vis-à-vis des enfants, ne laissez pas les emballages (sac en plastique, carton, polystyrène) à leur portée.

4. Si le cordon d'alimentation est endommagé, adressez-vous à un service technique agréé afin d'éviter un danger.
5. Ne débranchez jamais en tirant du cordon.
6. Ne jamais le faire fonctionner si le cordon ou la fiche sont abîmés ou si vous remarquez que l'appareil ne fonctionne pas correctement.
7. Ne pas manipuler l'appareil, les mains mouillées.
8. Ne jamais placer l'appareil près dans l'eau ou autre liquide.
9. Avant de nettoyer l'appareil, vérifiez s'il est bien débranché.
10. L'appareil doit être installé suivant les normes nationales pour les installations électriques.
11. Cet appareil n'est apte que pour une utilisation domestique.
12. Si vous avez besoin d'une copie du manuel d'instructions, vous pouvez le trouver sur www.orbegozo.com
13. AVERTISSEMENT: En cas de mauvaise utilisation de l'appareil, il ya un risque de blessure.

MESURES DE SÉCURITÉ IMPORTANTES :

1. Ce symbole reporté sur les étiquettes signifie  "NE PAS COUVRIR". ATTENTION : ne le couvrez jamais afin d'éviter une surchauffe.

2. Enfants moins de 3 ans doivent être gardés hors de la portée de l'appareil à moins constamment surveillés.
3. Enfants de 3 ans et de moins de 8 ans ne devraient allumer / éteindre l'appareil s'il a été placé ou installé dans sa position normale de fonctionnement et à condition qu'ils soient supervisés ou ont reçu des instructions sur l'utilisation de l'appareil dans un coffre-fort et comprendre les risques que l'appareil a. Les enfants de 3 ans et de moins de 8 ans doivent pas être branché régulière et propre de l'appareil ou d'effectuer l'entretien.
4. ATTENTION: Certaines pièces de cet appareil peut chauffer et causer des brûlures. Il faut veiller en particulier où les enfants et les personnes vulnérables sont présents.
5. Le dispositif ne doit pas être placé juste en dessous une base de socket.
6. Ne pas placer un appareil de chauffage utilisé à proximité de rideaux, meubles, boiseries ou matériau combustible qui peut se détériorer avec la chaleur.
7. Ne pas utiliser cet appareil à proximité immédiate d'un bain, douche ou la piscine
8. Ce radiateur est rempli d'une quantité exacte d'huile spéciale. Des réparations qui nécessitent l'ouverture du contenant d'huile ne doivent être

effectués par le fabricant ou son service agréé, qui doit être avisé si votre radiateur est fuite d'huile.

9. Les règlementes concernant les déchets d'huile quand vous souhaitez vous défaire du radiateur.

10. L'appareil doit être installé de sorte que les interrupteurs, thermostats, prise de branchement mobile ne puissent pas être touchés, directement ou indirectement, par une personne qui se trouve dans la baignoire ou sous la douche.

11. Respectez une distance de sécurité de 90cm au moins, entre le radiateur et tout objet combustible (meuble, rideau, drap de lit, vêtement ou papier).

12. N'essayez jamais d'ouvrir les ailerons remplis d'huile.

13. Maintenez le radiateur propre. N'introduisez aucun objet dans la grille de ventilation car cela pourrait provoquer une décharge électrique, un incendie ou endommager le radiateur.

14. Ne pas utiliser cet appareil s'il est tombé.

15. Ne pas utiliser si l'appareil de chauffage présente des signes visibles de dommages.

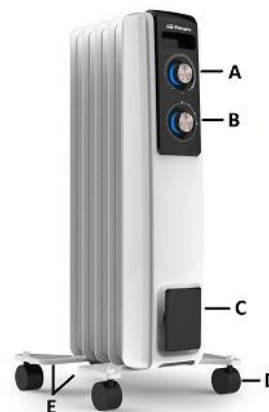
16. Utiliser cet appareil de chauffage sur une surface horizontale et stable, ou le fixer au mur si c'est possible.

17. **AVERTISSEMENT** : Ne pas utiliser cet appareil de chauffage dans les petites pièces occupées par des personnes qui ne sont pas en mesure de quitter la pièce par elles-mêmes, sauf si une surveillance constante est assurée.
18. **AVERTISSEMENT** : Pour réduire le risque d'incendie, maintenir les textiles, les rideaux ou tout autre matériau inflammable à au moins 1 m de la sortie d'air.

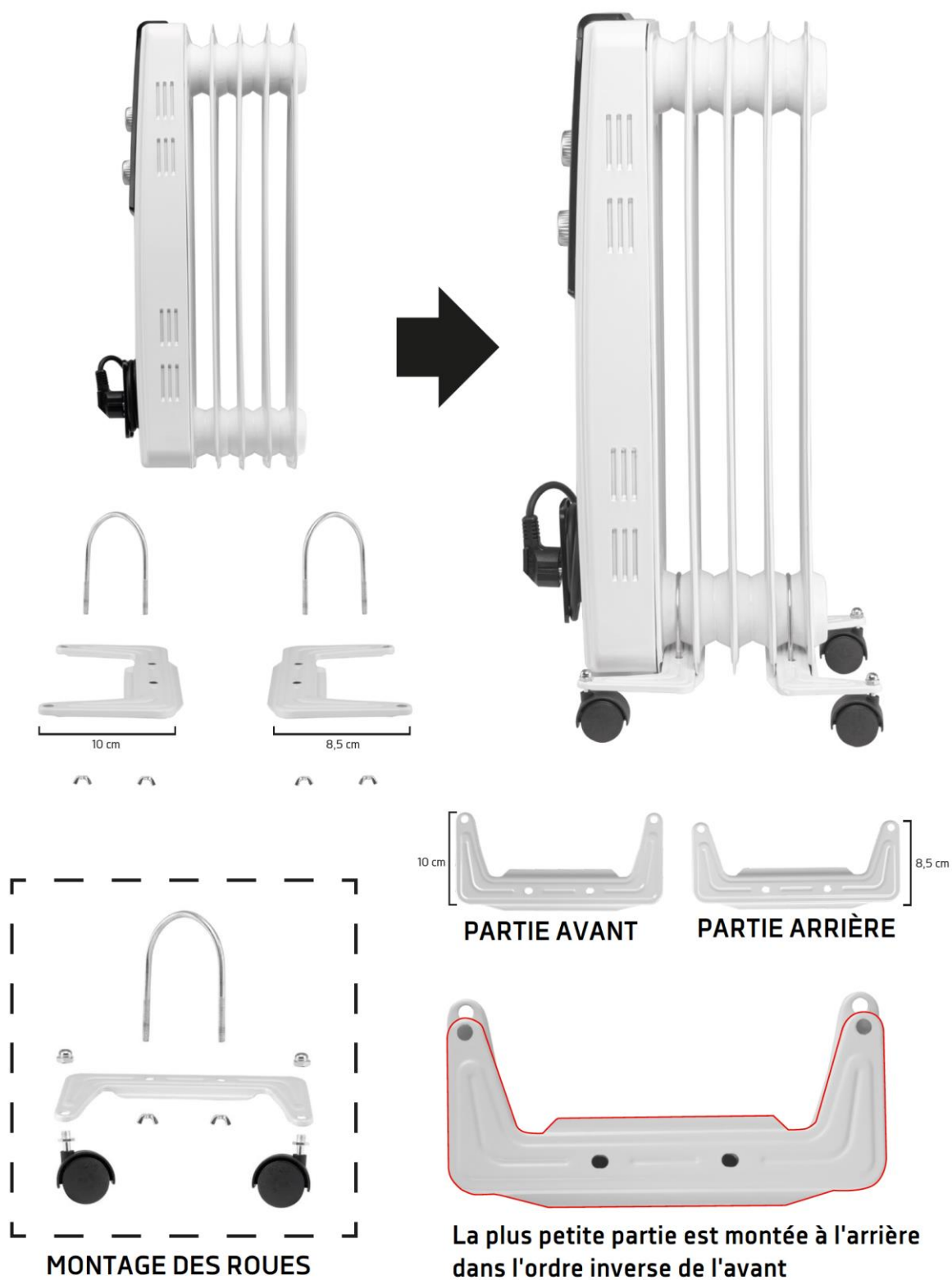
Les images de ce manuel sont seulement pour votre référence. Le produit que vous avez acheté peut varier de celle-ci.

DESCRIPTION DES PARTES

- A. Thermostat
- B. Interrupteur du puissance
- C. Rangement du cordon
- D. Roulettes
- E. Support



MONTAGE DES PIEDS ET DES ROUES



UTILISATION DU THERMOSTAT ET DES INTERRUPTEURS DE SÉLECTION DE PUISSANCE

1. Allumez le radiateur sur l'une des positions suivantes.
1: 500W 2: 500W 3: 1000W
2. La température ambiante peut être réglée grâce au thermostat. Faites simplement tourner la roulette du thermostat dans le sens des aiguilles d'une montre pour augmenter la température, et dans le sens contraire des aiguilles d'une montre pour diminuer la température, jusqu'à ce que vous obteniez la température souhaitée:
3. Les interrupteurs de puissance s'allument quand le radiateur fonctionne.
4. Le thermostat allume lorsque l'appareil chauffe. Une fois qu'il atteint la température souhaitée, la lumière se détache.
5. Quand vous avez terminé d'utiliser le radiateur, éteignez-le grâce aux interrupteurs remettez la roulette du thermostat à 0, et débranchez l'appareil.

Remarque : ce radiateur contient de l'huile, et il refroidit lentement après avoir été éteint. Laissez refroidir le radiateur avant de le déplacer, puis utilisez la poignée incorporée pour le placer plus facilement. Ne couvrez jamais l'appareil pendant qu'il est en marche pour éviter les risques d'incendie.

NETTOYAGE DE VOTRE RADIATEUR À HUILE

1. Débranchez toujours le radiateur avant de le nettoyer.
2. Nettoyez l'extérieur du radiateur avec un chiffon humide et faites-le briller avec un chiffon doux.
3. N'utilisez pas de cire ou de produits qui font briller car ils pourraient réagir à la chaleur et provoquer une décoloration.

RANGEMENT DE VOTRE RADIATEUR À HUILE

1. Conservez le carton d'emballage pour ranger le radiateur hors-saison.
2. Nettoyez le radiateur en suivant les instructions ci-dessus.
3. Ôtez la base sur roulettes.
4. Placez le radiateur et la base sur roulettes dans le carton d'emballage d'origine et rangez l'ensemble dans un endroit frais et sec.
5. Si vous choisissez de ranger votre radiateur sans le démonter, veillez à bien le couvrir pour le protéger de la poussière.

**ENLEVEMENT DES APPAREILS MENAGERS USAGES**

La directive européenne 2012/19/EU sur les Déchets des Equipements Electriques et Electroniques (DEEE), exige que les appareils ménagers usages ne soient pas jetés dans le flux normal des déchets municipaux. Les appareils usagés doivent être collectés séparément afin d'optimiser le taux de récupération et le recyclage des matériaux qui les composent, et réduire l'impact sur la santé humaine et l'environnement. Le symbole de la poubelle barrée est apposée sur tous les produits pour rappeler les obligations de collète séparée. Les consommateurs devront contacter les autorités locales ou leur revendeur concernant la démarche à suivre pour l'enlèvement de leur vieil appareil.

DÉCLARATION DE CONFORMITÉ:

Cet appareil est conforme aux exigences de la Directive Basse Tension 2014/35/EU et aux exigences de la directive EMC 2014/30/EU.

GARANTIE

Cet appareil est couvert et bénéficie de la garantie légale conformément à la législation en vigueur à compter de la date d'achat. Conservez le reçu d'achat pour pouvoir faire valoir votre droit à la garantie. Pour trouver le service le plus proche de votre emplacement, contactez via le lien Web suivant : <https://orbegozo.com/asistencia-tecnica/>

Pour tout type de requête, doute ou incident, vous pouvez nous contacter via notre e-mail indiqué sur la page principale de ce manuel ou via notre service d'assistance technique à <https://orbegozo.com/contacto/>

Orbegozo n'est pas responsable des composants et accessoires soumis à l'usure due à l'utilisation, ainsi que des composés périssables ou de ceux qui se sont détériorés en raison d'une mauvaise utilisation. Il ne sera pas non plus tenu responsable si le propriétaire a modifié techniquement l'appareil. Consultez les conditions légales sur notre site

Ce produit ne peut être utilisé que dans des locaux bien isolés ou de manière occasionnelle.

Caractéristique RF/RN 1000	Symbole	Valeur	Unité	Caractéristique RF/RN 1000	Unité
Puissance thermique				Type d'apport de chaleur, pour les dispositifs de chauffage décentralisés électriques à accumulation uniquement (sélectionner un seul type)	
Puissance thermique nominale	P_{nom}	1.0	KW	contrôle thermique manuel de la charge avec thermostat intégré	N/A
Puissance thermique minimale (indicative)	P_{min}	0.5	KW	contrôle thermique manuel de la charge avec réception d'informations sur la température de la pièce et/ou extérieure	N/A
Puissance thermique maximale continue	$P_{max,c}$	1.0	KW	contrôle thermique électronique de la charge avec réception d'informations sur la température de la pièce et/ou extérieure	N/A
Consommation d'électricité auxiliaire				puissance thermique réglable par ventilateur	
À la puissance thermique nominale	el_{max}	0	KW	Type de contrôle de la puissance thermique/de la température de la pièce (sélectionner un seul type)	
À la puissance thermique minimale	el_{min}	0	KW	contrôle de la puissance thermique à un palier, pas de contrôle de la température de la pièce	NON
En mode veille	el_{SB}	0	W	contrôle à deux ou plusieurs paliers manuels, pas de contrôle de la température de la pièce	NON
				contrôle de la température de la pièce avec thermostat mécanique	OUI
				contrôle électronique de la température de la pièce	NON
				contrôle électronique de la température de la pièce et programmeur journalier	NON
				contrôle électronique de la température de la pièce et programmeur hebdomadaire	NON
				Autres options de contrôle (sélectionner une ou plusieurs options)	
				contrôle de la température de la pièce, avec détecteur de présence	NON
				contrôle de la température de la pièce, avec détecteur de fenêtre ouverte	NON
				option contrôle à distance	NON
				contrôle adaptatif de l'activation	NON
				limitation de la durée d'activation	NON
				capteur à globe noir	NON
Coordonnées de contact		SONIFER SA. Avenida de Santiago 86, 30007, Murcia. Spain.			

INSTRUÇÕES DE SEGURANÇA


Antes de por este aparelho a funcionar, leia muito atentamente as instruções de emprego e guarde-as muito bem, juntamente com o talão de garantia, o talão de compra e, tanto quanto possível, a embalagem com os elementos interiores. Se puser o aparelho a disposição de terceiros, entregue-lhes também as Instruções de Utilização.

GERAIS:

1. Este aparelho pode ser usado por crianças maiores de 8 anos e por pessoas com capacidades físicas, sensoriais ou mentais reduzidas ou com falta de experiência e conhecimento, sempre que lhes seja dada a supervisão apropriada ou instruções para a utilização do aparelho de forma segura e de modo a que compreendam os perigos inerentes. Não deixe que crianças brinquem com o aparelho. Não permita a limpeza e manutenção do aparelho pelo utilizador a crianças sem vigilância.
2. As crianças deverão ser supervisionadas, para se assegurar de que não brincam com a unidade.

3. **PRECAUÇÃO:** Para a segurança dos seus filhos, não deixe partes da embalagem (sacos plásticos, papelão, esferovite, etc.) ao alcance dos mesmos.
4. Se o cabo de ligação estiver danificado recorra a um serviço técnico autorizado com o fim de evitar riscos.
5. Nunca desligue o aparelho puxando pelo cabo.
6. Não ponha em funcionamento se o cabo ou a ficha estiverem estragados ou se observa que o aparelho não funciona correctamente.
7. Não utilize o aparelho com as mãos molhadas.
8. Não mergulhe o aparelho em água nem em nenhum outro líquido.
9. Antes de efectuar a sua limpeza comprove que o aparelho está desligado.
10. O aparelho deve ser instalado de acordo com a regulamentação nacional para instalações eléctricas.
11. Este aparelho destina-se apenas a uso doméstico
12. Caso precise de uma cópia do manual de instruções, você pode encontrá-lo em www.orbegozo.com.
13. **ATENÇÃO:** Em caso de utilização incorreta do aparelho, há um risco de possíveis lesões.

PRECAUÇÕES IMPORTANTES:

1. O significado da figura é  "NÃO TAPAR". AVISO: Não tape o aquecedor para impedir uma situação de sobreaquecimento.
2. Crianças menores de 3 anos deve ser mantido fora do alcance do aparelho, a menos que constantemente supervisionado.
3. Crianças de 3 anos e menos de 8 anos de idade só deve ligar / desligar o dispositivo que tenha sido colocado ou instalado em sua posição normal de operação e desde que sejam supervisionadas ou foram instruídos sobre o uso do dispositivo de forma segura e compreender os riscos de que o dispositivo tem. Crianças de 3 anos ou menos 8 não deve ser conectado regular e limpar o aparelho ou realizar manutenção.
4. CUIDADO: Algumas partes deste aparelho podem ficar quentes e causar queimaduras. Cuidados devem ser tomados especialmente em crianças e pessoas vulneráveis estão presentes.
5. O dispositivo não deve ser colocado imediatamente abaixo de um cálice.
6. Não coloque um aquecedor em uso perto de cortinas, móveis, painéis de madeira ou material combustível que pode se deteriorar com o calor.

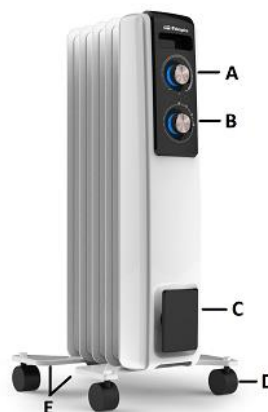
7. Não use este aquecedor nas imediações de uma banheira, chuveiro ou piscina.
8. Os regulamentos a respeito da colocação do óleo quando raspar o aparelho têm que ser seguidos.
9. O aparelho deve ser instalado de forma que os interruptores, o termóstato, a tomada móvel de ligação, não possa ser tocado directa ou indirectamente por uma pessoa que se encontre na banheira ou no duche.
10. Desconecte sempre o aquecedor da fonte de alimentação de energia principal quando não usar e quando limpar.
11. Mantenha o aquecedor a uma distância de ao menos 90cm de qualquer material combustível tal como: móveis, cortinas, colchão e roupa de cama, tecidos ou papéis.
12. Não tente abrir nenhuma parte das aletas de óleo.
13. Manter o aquecedor limpo. Não deixar entrar objetos na ventilação, pois isso pode causar choque eléctrico, fogo ou dano no calefactor.
14. Não utilizar o aparelho de aquecimento se tiver caído.
15. Não utilizar o aparelho de aquecimento se existem sinais visíveis de danos.

16. Usar este aparelho de aquecimento sobre uma superfície horizontal e estável, ou fixá-lo à parede, sendo possível.
17. ADVERTÊNCIA: Não utilizar o aparelho de aquecimento em habitações pequenas que estejam habitadas por pessoas que não conseguem abandonar a habitação pelos seus próprios meios, a menos que exista vigilância permanente.
18. ADVERTÊNCIA: Para reduzir o risco de incêndio, mantenha os têxteis, cortinas, ou outro tipo de material inflamável a uma distância mínima de 1 metro em relação à saída do ar.

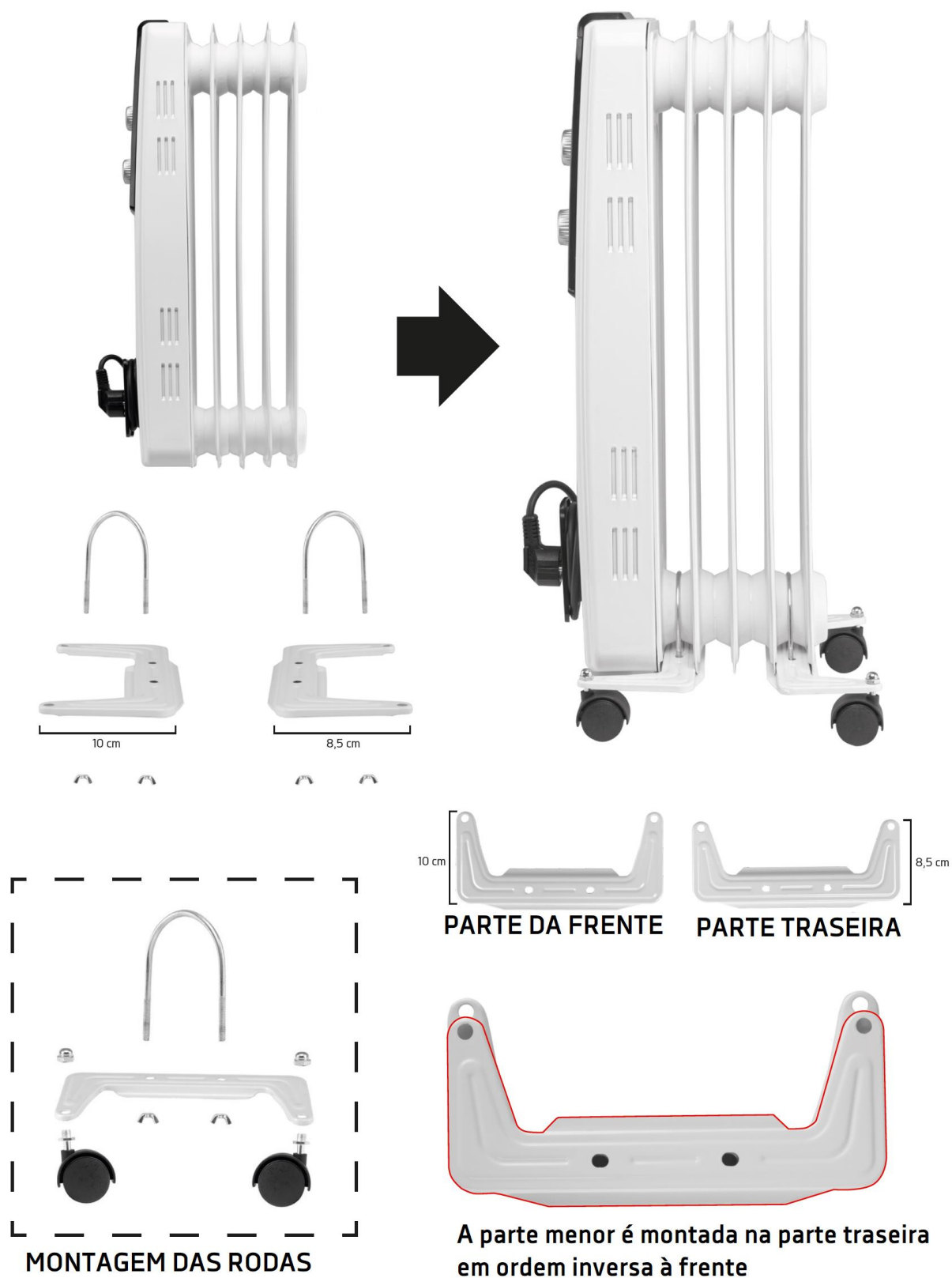
As imagens neste manual são apenas para sua referência. O produto adquirido pode variar mesmo.

DESCRIÇÃO DAS PARTES

- A. Termostato
- B. Controlador da potência
- C. Armazenamento do cabo
- D. Rodinhas
- E. Suporte curvo



MONTAGEM DOS PÉS E RODAS



UTILIZAÇÃO DO TERMOSTATO E INTERRUPTORES DE ENERGIA

1. Comute o calefator a um dos seguintes ajustes de energia:
1: 500W 2: 500W 3: 1000W
2. A temperatura do quarto pode ser ajustada usando o termostato. Gire simplesmente o botão do termostato no sentido dos ponteiros do relógio, para aumentar o calor, e anti-horário para diminuir a temperatura, até que você alcance a temperatura desejada.
3. O Controlador da potência iluminar-se-á quando ativado.
4. O termostato acende quando a unidade está a aquecer. Uma vez que atinge a temperatura desejada, a luz vai sair.
5. Uma vez que você terminou de usar seu calefator, gire os interruptores de energia, e o interruptor de controle do termostato, para as posições de "0", e desconecte-os das fontes principais de alimentação.

Nota: este radiador é cheio de óleo, e esfriar-se-á lentamente depois que a energia foi cortada. Deixe que o calefator do radiador refrigere antes de qualquer movimento, construa o cabo de condução que deve ser usado para movimento fácil. Não cubra o calefator nenhuma vez durante a operação. Existe um risco de fogo se o calefator está coberto.

LIMPEZA DO RADIADOR DE ÓLEO

1. Desconecte sempre o calefator das fontes principais de alimentação elétrica, antes da limpeza.
2. Limpe a parte externa do calefator, limpando com um pano úmido e seque com um pano seco.
3. Não use ceras ou lustradores pois estes podem reagir com o calefator e causar descoloração.

ARMAZENAGEM DO SEU RADIADOR DE ÓLEO

1. Proteja a caixa para armazenamento na baixa setação.
2. Limpe o calefator depois das instruções de limpeza acima.
3. Remova as montagens da base da roda.
4. Coloque o aquecedor e as montagens da roda na caixa original, e armazene em um lugar fresco e seco.
5. Se você preferir armazenar seu calefator montado ordenadamente, assegure-se para cori-lo e protegê-lo e da proeira.



RECOLHA DOS ELETRODOMÉSTICOS

A diretiva Européia 2012/19/EU referente à gestão de resíduos de aparelhos elétricos e eletrônicos (RAEE), prevê que os eletrodomésticos não devem ser escoados no fluxo normal dos resíduos sólidos urbanos. Os aparelhos desatualizados devem ser recolhidos separadamente para otimizar a taxa de recuperação e reciclagem dos materiais que os compõem e impedir potenciais danos para a saúde humana e para o ambiente. O símbolo constituído por um contendor de lixo barrado com uma cruz deve ser colocado em todos os produtos por forma a recordar a obrigatoriedade de recolha separada. Os consumidores devem contactar as autoridades locais ou os pontos de venda para solicitar informação referente ao local apropriado onde devem depositar os eletrodomésticos velhos.

DECLARAÇÃO DE CONFORMIDADE:

Este dispositivo está em conformidade com as exigências da Directiva de Baixa Tensão 2014/35/EU e os requisitos da diretiva EMC 2014/30/EU.

GARANTIA

Este aparelho está coberto e tem direito à garantia legal de acordo com a legislação em vigor a partir da data de compra. Guarde o recibo de compra para poder reclamar o seu direito à garantia. Para encontrar o serviço mais próximo de sua localização, entre em contato através do seguinte link da web: <https://orbegozo.com/assistencia-tecnica/>

Para qualquer tipo de consulta, dúvida ou incidente, pode contactar-nos através do nosso e-mail apresentado na página principal deste manual ou através do nosso serviço de assistência técnica em <https://orbegozo.com/contacto/>

Orbegozo não se responsabiliza por componentes e acessórios que estejam sujeitos a desgaste devido ao uso, bem como compostos perecíveis ou deteriorados por uso indevido. Também não será responsável se o proprietário tiver modificado tecnicamente o dispositivo. Verifique as condições legais no nosso site.

Este produto é adequado apenas para espaços bem isolados espaços ou utilização ocasional.

Elemento RN/RF 1000	Símbolo	Valor	Unidade	Elemento RF/RN 1000	Unidade
Potência calorífica				Tipo de potência calorífica, apenas para os aquecedores de ambiente local elétricos de acumulação (seleccionar uma opção)	
Potência calorífica nominal	P_{nom}	1.0	KW	Comando manual da carga térmica, com termostato integrado	N/A
Potência calorífica mínima (indicativa)	P_{min}	0.5	KW	Comando manual da carga térmica, com retroação da temperatura interior e/ou exterior	N/A
Potência calorífica contínua máxima	$P_{max,c}$	1.0	KW	Comando eletrónico da carga térmica, com retroação da temperatura interior e/ou exterior	N/A
Consumo de eletricidade auxiliar				Potência calorífica com ventilador	N/A
À potência calorífica nominal	el_{max}	0	KW	Tipo de potência calorífica/comando da temperatura interior (seleccionar uma opção)	
À potência calorífica mínima	el_{min}	0	KW	Potência calorífica numa fase única, sem comando da temperatura interior	NÃO
Em estado de vigília	el_{SB}	0	NÃO	Em duas ou mais fases manuais, sem comando da temperatura interior	NÃO
				Com comando da temperatura interior por termostato mecânico	SIM
				Com comando eletrónico da temperatura interior	NÃO
				Com comando eletrónico da temperatura interior e temporizador diário	NÃO
				Com comando eletrónico da temperatura interior e temporizador semanal	NÃO
				Outras opções de comando (seleção múltipla possível)	
				Comando da temperatura interior, com deteção de presença	NÃO
				Comando da temperatura interior, com deteção de janelas abertas	NÃO
				Com opção de comando à distância	NÃO
				Com comando de arranque adaptativo	NÃO
				Com limitação do tempo de funcionamento	NON
				Com sensor de corpo negro	NÃO
Elementos de contacto		SONIFER SA. Avenida de Santiago 86, 30007, Murcia. Spain.			

INDICACIONS DE SEGURETAT


Abans de la posada en funcionament d'aquest aparell llegeixi detingudament el manual d'instruccions i guardi'l per a futures consultes, així com la garantia, el rebut de pagament i si és possible també l'embalatge exterior i interior. En cas de deixar l'aparell a tercers, també lliuri el manual d'instruccions.

Generals:

1. Aquest aparell poden utilitzar-lo nens amb edat de 8 anys i superior i persones amb capacitats físiques, sensorials o mentals reduïdes o falta d'experiència i coneixement, si se'ls ha donat la supervisió o formació apropiades respecte a l'ús de l'aparell d'una manera segura i comprenen els perills que implica. Els nens no han de jugar amb l'aparell. La neteja i el manteniment a realitzar per l'usuari no han de realitzar-lo els nens sense supervisió.
2. S'haurà de supervisar als nens per a assegurar-se que no juguen amb aquest aparell.
3. PRECAUCIÓ: Per a la seguretat dels seus nens no deixi material d'embalatge (bosses de plàstic, cartó, polietilè etc.) al seu abast.

4. Si el cable d'alimentació està danyat, ha de ser substituït pel fabricant, pel seu servei postvenda o per personal qualificat similar amb la finalitat d'evitar un perill.
5. No desconnecti mai tirant del cable.
6. No ho posi en funcionament si el cable o l'endoll estan danyats o si observa que l'aparell no funciona correctament.
7. No manipuli l'aparell amb les mans mullades.
8. No submergir l'aparell en aigua o qualsevol altre líquid.
9. Abans de la seva neteja observi que l'aparell està desconnectat.
10. L'aparell ha d'instal·lar-se d'acord amb la reglamentació nacional per a instal·lacions elèctriques.
11. Aquest aparell és només per a ús domèstic.
12. En cas de necessitar una còpia del manual d'instruccions, pot trobar-la en www.orbegozo.com.
13. **ADVERTIMENT:** En cas de mala utilització, existeix risc de possibles ferides.

Específiques:

1.  No cobrir l'aparell. ADVERTIMENT: En ordre d'evitar un sobreescalfament, no cobrir l'aparell de calefacció.
2. Els nens menors de 3 anys han de mantenir-se fora de l'abast de l'aparell tret que siguin contínuament supervisats.
3. Els nens des de 3 anys i menors de 8 anys deuen només encendre/apagar l'aparell sempre que aquest hagi estat col·locat o instal·lat en la seva posició de funcionament normal prevista i que siguin supervisats o hagin rebut instruccions relatives a l'ús de l'aparell d'una forma segura i entenguin els riscos que l'aparell té. Els nens des de 3 anys i menors de 8 anys no han d'endollar, regular i netejar l'aparell o realitzar operacions de manteniment.
4. PRECAUCIÓ: Algunes parts d'aquest aparell poden posar-se molt calents i causar cremades. Ha de parar-se esment particular quan els nens i les persones vulnerables siguin presents.

5. L'aparell no ha de col·locar-se immediatament sota una base de presa de corrent.
6. No situar l'aparell pròxim a parets, mobiliari, entelados, cortines, robes de llit i altres materials inflamables ja que hi ha risc d'incendi.
7. No usar aquest aparell de calefacció en l'entorn immediat d'una banyera, dutxa o piscina.
8. Aquest radiador s'omple amb una quantitat exacta d'oli especial. Les reparacions que requereixin l'obertura del contenidor d'oli només han de ser realitzades pel fabricant o el seu servei autoritzat, els qui haurien de ser avisats si el radiador té fuga d'oli.
9. Quan es desfaci de l'aparell, haurà de seguir les disposicions concernents al desfet d'oli.
10. Desconnecti sempre el radiador de la presa de xarxa quan no s'estigui utilitzant o quan s'estigui netejant.
11. Mantingui l'aparell a 90 cm de distància com a mínim d'objectes, parets, cortines etc.
12. No intenti obrir les làmines que contenen oli.
13. Mantingui net l'aparell. No introdueixi objectes en les ranures de ventilació, ja que això podria provocar descàrregues elèctriques, incendis o danys al calefactor.

14. No usar aquest aparell de calefacció si ha caigut.

15. No usar si hi ha senyals visibles de mal a l'aparell de calefacció.

16. Usar aquest aparell de calefacció sobre una superfície horitzontal i estable, o fixar-lo a la paret segons sigui aplicable.

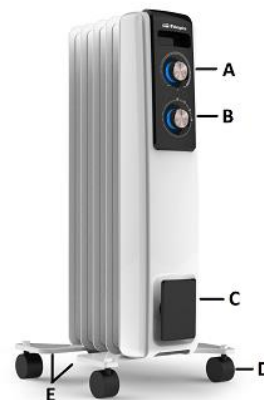
17. ADVERTIMENT: No utilitzi aquest aparell de calefacció en habitacions petites que estiguin ocupades per persones que no puguin abandonar per si mateixes l'habitació, tret que es proporcioni vigilància permanent.

18. ADVERTIMENT: Per a reduir el risc de foc, mantingui els tèxtils, cortines, o un altre material inflamable a una distància mínima d'1 m de la sortida d'aire.

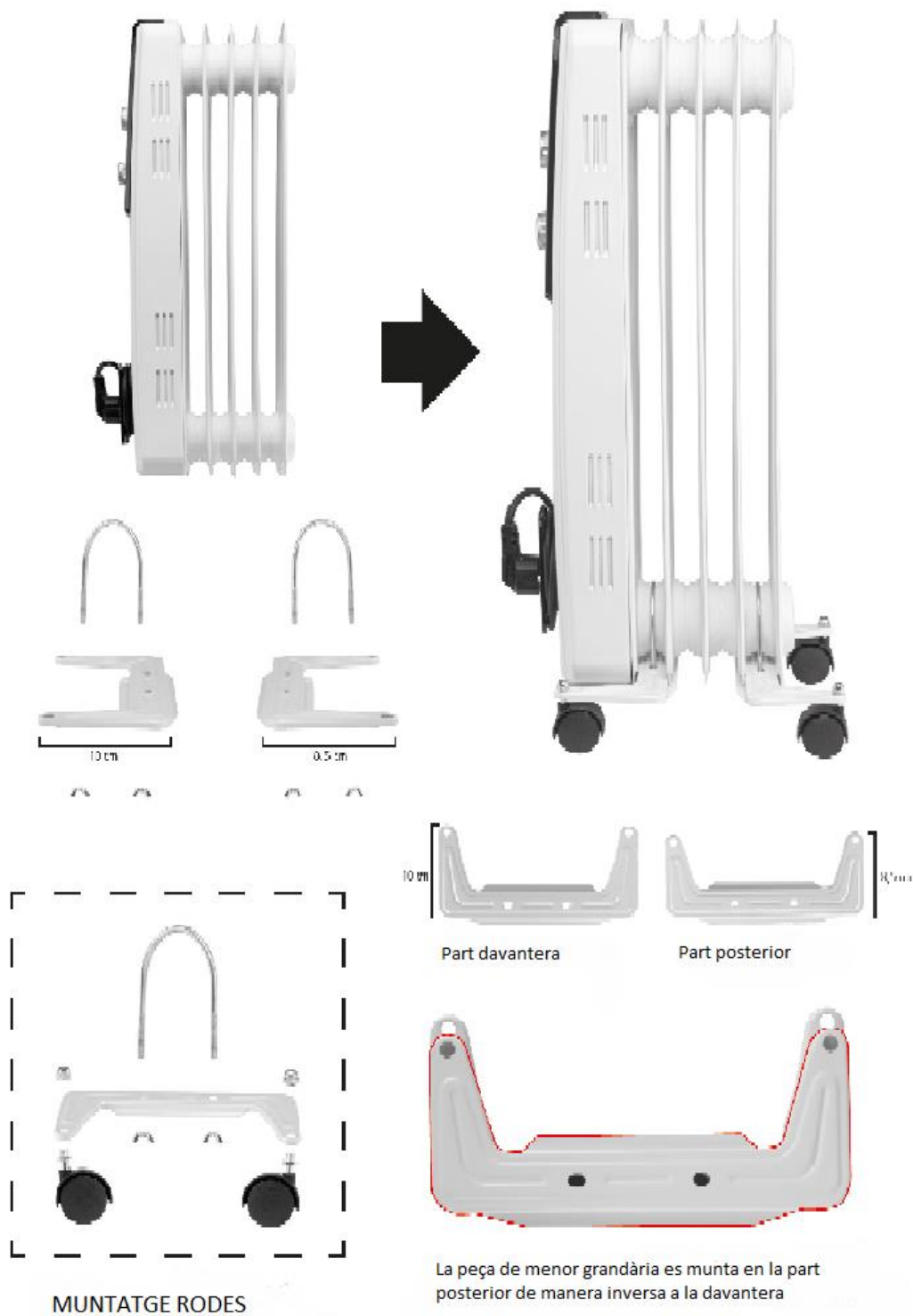
Les imatges que conté aquest manual són només per a la seva referència. El producte que ha adquirit pot variar d'aquestes.

DESCRIPCIÓ DE LES PARTS

- A. Termòstat
- B. Selector de potència
- C. Recull cables
- D. Rodes
- E. Suports corbs



MUNTATGE POTES I RODES



POSADA EN FUNCIONAMENT DEL RADIADOR

Situï el radiador en el sòl almenys a 90cm de distància de la paret o altres objectes com a mobles, cortines o plantes (asseguri's que la presa de subministrament elèctric que utilitzarà compleixi els requisits especificats en la placa de dades del radiador).

Posi tant l'interruptor del termòstat com el d'encesa en OFF; connecti el radiador a la presa de xarxa.

ÚS DEL TERMÒSTAT I DEL SELECTOR DE POTÈNCIA

1. Giri el selector de potència fins al nivell desitjat:

1: 500W 2: 500W 3: 1000W

2. Podrà ajustar la temperatura ambient amb l'ajuda del termòstat. Simplement giri la ruleta del termòstat en el sentit de les agulles del rellotge per a augmentar la calor, i en el sentit invers per a disminuir la temperatura fins a aconseguir la desitjada.

3. El selector de potència s'il·luminarà quan l'aparell està encès.

4. El control de termòstat s'il·luminarà quan l'aparell s'està escalfant. Una vegada la temperatura del mateix arribi a la seleccionada, la llum s'apagarà.

5. Una vegada que hagi acabat d'usar l'aparell, posi selector de potència i el termòstat en la posició 0 i desconnecti'l de la presa de subministrament elèctric.

Nota: Aquest radiador conté oli i es refredarà a poc a poc després de la seva apagada. Asseguri's que estigui refredat abans de moure-ho o traslladar-ho i utilitzi l'ansa proveïda per a moure-ho. No cobreixi mai l'aparell durant el seu funcionament. Si es cobreix l'aparell, es corre risc d'incendi.

NETEJA DEL RADIADOR

- Abans de procedir a la seva neteja, desconnecti'l de la presa elèctrica.
- Netegi la part exterior de l'aparell amb un drap humitejat i a continuació assequi'l amb un drap sec.
- No usi ceres ni abrillantadors. Poden reaccionar amb la calor i provocar la descoloració d'aquelles parts en les quals s'hagin aplicat.

MAGATZEMATGE DEL RADIADOR

- Conservi la caixa per a guardar l'aparell una vegada s'hagi deixat d'utilitzar.
- Netegi el radiador seguint les instruccions de neteja comentades anteriorment.
- Desmunt les rodes.
- Col·loqui el radiador i les rodes en la caixa original i guardi en un lloc fresc i sec.
- Si vol conservar l'aparell completament muntat, asseguri's de cobrir-lo per a així protegir-lo de la pols.



ELIMINACIÓ DE L'ELECTRODOMÈSTIC VELL.

En base a la Norma europea 2012/19/UE de Residus d'aparells Elèctrics i Electrònics (RAEE), els electrodomèstics vells no poden ser llençats als contenidors municipals habituals; han de ser recollits selectivament per optimitzar la recuperació i el reciclatge dels components i materials que els constitueixen, i reduir l'impacte en la salut humana i el medi ambient. El símbol del contenidor d'escombraries es marca sobre tots els productes per recordar al consumidor l'obligació de separar-los per a la recollida selectiva.

El consumidor ha de contactar amb l'autoritat local o amb el venedor per informar-se sobre la correcta eliminació del seu electrodomèstic vell.

DECLARACIÓ DE CONFORMITAT: Aquest dispositiu compleix els requisits de la Directiva de Baixa Tensió 2014/35/EU i els requisits de la directiva de Compatibilitat Electromagnètica 2014/30/EU.

GARANTIA

Aquest aparell està cobert i compta amb el dret de la garantia legal d'acord amb la legislació vigent des de la data de compra. Conserveu el tiquet de compra per poder reclamar el vostre dret a la garantia. Per trobar el servei més proper a la seva localització contacteu a través del següent enllaç web: <https://orbegozo.com/asistencia-tecnica/>

Per a qualsevol tipus de consulta, dubte o incidència podeu posar-vos en contacte amb nosaltres a través del nostre correu electrònic reflectit a la pàgina principal d'aquest manual o a través del nostre servei d'assistència tècnica a <https://orbegozo.com/contacto/>

Orbegozo no es fa responsable dels components i accessoris que són objecte de desgast a causa de l'ús, així com els compostos peribles o que s'hagin deteriorat per un ús indegut. Tampoc no se'n farà responsable si el propietari ha modificat tècnicament l'aparell. Consulteu les condicions legals a la nostra pàgina web.

Aquest producte està indicat únicament en llocs abrigats o per a una utilització puntual.

Partida RF/RN 1000	Símbol	Valor	Unitat	Partida RF/RN 1000	Unitat
Potència calorífica				Tipus d'aportació de calor, únicament per als aparells de calefacció local elèctrics d'acumulació (seleccioni un)	
Potència calorífica nominal	P_{nom}	1.0	KW	Control manual de la càrrega de calor, amb termòstat integrat	N/A
Potència calorífica mínima (indicativa)	P_{min}	0.5	KW	Control manual de la càrrega de calor amb resposta a la temperatura interior o exterior	N/A
Potència calorífica màxima continuada	$P_{max,c}$	1.0	KW	Control electrònic de la càrrega de calor amb resposta a la temperatura interior o exterior	N/A
Consum auxiliar d'electricitat				Potència calorífica assistida per ventiladors	N/A
A potència calorífica nominal	$e_{l_{max}}$	0	KW	Tipus de control de potència calorífica / de temperatura interior (seleccioni un)	
A potència calorífica mínima	$e_{l_{min}}$	0	KW	Potència calorífica d'un sol nivell, sense control de temperatura interior	NO
En mode d'espera	$e_{l_{SB}}$	0	W	Dues o més nivells manuals, sense control de temperatura interior	NO
				Amb control de temperatura interior mitjançant termòstat mecànic	SÍ
				Amb control electrònic de temperatura interior	NO
				Control electrònic de temperatura interior i temporitzador diari	NO
				Control electrònic de temperatura interior i temporitzador setmanal	NO
				Altres opcions de control (poden seleccionar-se diverses)	
				Control de temperatura interior amb detecció de presència	NO
				Control de temperatura interior amb detecció de finestres obertes	NO
				Amb opció de control a distància	NO
				Amb control de posada en marxa adaptable	NO
				Amb limitació de temps de funcionament	NO
				Amb sensor de llum negra	NO
Informació de contacte		SONIFER SA. Avenida de Santiago 86, 30007, Murcia. Spain.			