



**ESTUFA DE CUARZO - MANUAL DE INSTRUCCIONES**  
**RADIANT HEATERS - INSTRUCTION MANUAL**  
**RADIATEURS RADIANTS - MANUEL D'INSTRUCTIONS**  
**CALEFATORES RADIANTES - MANUAL DE INSTRUÇÕES**



**BP 5003 A**

**Sonifer,S.A.**

**Avenida de Santiago, 86**

**30007 Murcia España**

**sonifer@sonifer.es / www.orbegozo.com**

MADE IN P.R.C.

Lea atentamente este manual antes de utilizar este aparato y guárdelo para futuras consultas. Sólo así podrá obtener los mejores resultados y la máxima seguridad de uso.

Read this manual carefully before running this appliance and save it for reference in order to obtain the best results and ensure safe use.

Veuillez lire attentivement ce manuel avant d'utiliser cet appareil et conservez-le pour toute consultation future. C'est la seule façon d'obtenir les meilleurs résultats et une sécurité optimale d'utilisation.

Leia este manual cuidadosamente antes de utilizar este aparelho e guarde-o para consulta futura. Só assim, poderá obter os melhores resultados e a máxima segurança na utilização.

- Este producto está indicado únicamente en lugares abrigados o para una utilización puntual. Este producto no es adecuado para calefacción primaria.

- This product is only suitable for well insulated spaces or occasional use. This product is not suitable for primary heating purposes

- Ce produit ne peut être utilisé que dans des locaux bien isolés ou de manière occasionnelle. Ce produit ne peut pas être utilisé comme chauffage principal

- Este produto é adequado apenas para espaços bem isolados espaços ou utilização ocasional. Este produto não é adequado para fins de aquecimento principal

ESPAÑOL

**Estimado cliente:**

Gracias por elegir nuestro producto.

Le recomendamos leer atentamente las instrucciones antes de utilizar este aparato por primera vez, por su propia seguridad y para asegurar un uso correcto.

También debe leer la información de seguridad y la información sobre ubicación segura antes de utilizar el calefactor para evitar cualquier riesgo de fuego o daños personales.


**INDICACIONES DE SEGURIDAD**

Antes de la puesta en funcionamiento de este aparato lea detenidamente el manual de instrucciones y guárdelo para futuras consultas, así como la garantía, el recibo de pago y si es posible también el embalaje exterior e interior. En caso de dejar el aparato a terceros, también entregue el manual de instrucciones.

1. Este aparato pueden utilizarlo niños con edad de 8 años y superior y personas con capacidades físicas, sensoriales o mentales reducidas o falta de experiencia y conocimiento, si se les ha dado la supervisión o formación apropiadas respecto al uso del aparato de una manera segura y comprenden los peligros que implica. Los niños no deben jugar con el aparato. La limpieza y el mantenimiento a realizar por el usuario no deben realizarlo los niños sin supervisión.

2. Se deberá supervisar a los niños para asegurarse de que no juegan con este aparato.
  3. PRECAUCIÓN: Para la seguridad de sus niños no deje material de embalaje (bolsas de plástico, cartón, polietileno etc.) a su alcance.
  4. Si el cable de alimentación está dañado, debe ser sustituido por el fabricante, el servicio técnico o cualquier otro profesional cualificado.
  5. No desconecte nunca tirando del cable.
  6. No lo ponga en funcionamiento si el cable o el enchufe están dañados o si observa que el aparato no funciona correctamente.
  7. No manipule el aparato con las manos mojadas.
  8. No sumergir el aparato en agua o cualquier otro líquido.
  9. Antes de su limpieza observe que el aparato está desconectado.
  10. El aparato debe instalarse de acuerdo con la reglamentación nacional para instalaciones eléctricas.
  11. Este aparato es sólo para uso doméstico.
  12. En caso de necesitar una copia del manual de instrucciones, puede encontrarla en [www.orbegozo.com](http://www.orbegozo.com).
  13. ADVERTENCIA: En caso de mala utilización, existe riesgo de posibles heridas.
- ADVERTENCIA: Este aparato de calefacción no está equipado con un dispositivo de control de la temperatura de la habitación. No utilice este aparato de

calefacción en habitaciones pequeñas que estén ocupadas por personas que no puedan abandonar por sí mismas la habitación, a menos que se proporcione vigilancia permanente.

- El significado del símbolo  es "NO CUBRIR".  
ADVERTENCIA: En orden de evitar un sobrecalentamiento, no cubrir el aparato de calefacción.
- Los niños menores de 3 años deben mantenerse fuera del alcance del aparato a menos que sean continuamente supervisados.
- Los niños desde 3 años y menores de 8 años deben sólo encender/apagar el aparato siempre que éste haya sido colocado o instalado en su posición de funcionamiento normal prevista y que sean supervisados o hayan recibido instrucciones relativas al uso del aparato de una forma segura y entiendan los riesgos que el aparato tiene. Los niños desde 3 años y menores de 8 años no deben enchufar, regular y limpiar el aparato o realizar operaciones de mantenimiento.
- PRECAUCIÓN: Algunas partes de este aparato pueden ponerse muy calientes y causar quemaduras. Debe ponerse atención particular cuando los niños y las personas vulnerables estén presentes.
- El aparato no debe colocarse inmediatamente debajo de una base de toma de corriente.

- No situar el aparato próximo a paredes, mobiliario, entelados, cortinas, ropas de cama y otros materiales inflamables ya que hay riesgo de incendio.
- No usar este aparato de calefacción en el entorno inmediato de una bañera, ducha o piscina.
- No usar este aparato de calefacción con un programador, temporizador u otro dispositivo que conecte el aparato de calefacción automáticamente, ya que existe riesgo de incendio si el aparato de calefacción está cubierto o colocado incorrectamente.
- No utilice el aparato en ambientes inflamables (por ejemplo cerca de gases combustibles o botes de spray). ¡Riesgo de explosión y fuego!
- Deje siempre un espacio amplio alrededor del calefactor. La zona de seguridad que se debe dejar libre es 100 cm. en la parte frontal y en los laterales, y 100 cm. en la parte superior.
- Siempre desenchufe el calefactor después de utilizarlo.
- ¡Importante! No introduzca ningún tipo de objeto por las aberturas del calefactor. ¡Existe riesgo de lesiones (descarga eléctrica) y daños en el aparato!
- Mantenga el cable a una distancia prudente de las rejillas de entrada y salida de aire.

**Este manual de instrucciones corresponde al aparato y debe mantenerse en un lugar seguro. Si el dispositivo cambia de dueño, debe entregarse al nuevo dueño.**

## INFORMACIÓN GENERAL

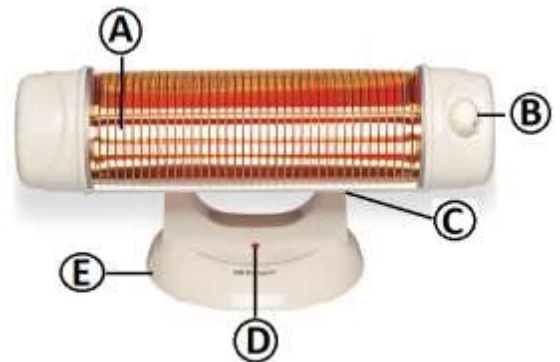
- Una vez que haya retirado el embalaje, asegúrese de que el aparato se encuentre en buen estado. Si tiene alguna duda, no utilice el calefactor y devuélvalo al comercio donde lo adquirió.
- Los materiales del embalaje contienen plástico, clavos, etc. que pueden ser peligrosos y por tanto no deben dejarse al alcance de los niños.

## CONEXIÓN ELÉCTRICA

- Antes de conectar el calefactor, asegúrese de que las especificaciones de la placa de características coinciden con las condiciones de la red de suministro eléctrico.
- La seguridad eléctrica de este aparato sólo se puede asegurar si se ha conectado adecuadamente a tierra.
- Este aparato cumple la directiva 89/336/CEE relativa a las interferencias electromagnéticas.
- ESTE APARATO DEBE CONECTARSE A TIERRA.

## DESCRIPCIÓN

- A. Elementos calefactores
- B. Selector de potencia
- C. Tornillos de inclinación
- D. Luz indicadora
- E. Base



## INSTALACIÓN

- El aparato debe instalarse de acuerdo con la reglamentación nacional para instalaciones eléctricas.
- Mantenga una distancia suficiente entre el aparato y las paredes y los objetos.
- El aparato no debe colocarse inmediatamente debajo de una base de toma de corriente.
- El aparato debe instalarse de forma que los interruptores, termostato, toma móvil de conexión, no puedan ser tocados directa o indirectamente por una persona que se encuentre en la bañera o ducha.
- Si el aparato se va a utilizar en un cuarto de baño, es necesario mantener la zona de seguridad necesaria alrededor de éste.
- No coloque el aparato de manera que los rayos de calor caigan directamente sobre paredes u objetos.

## INSTRUCCIONES DE UTILIZACIÓN

Para encender el aparato, utilice el selector de potencia.

0 = Apagado

1 = 600 W

2 = 1200 W

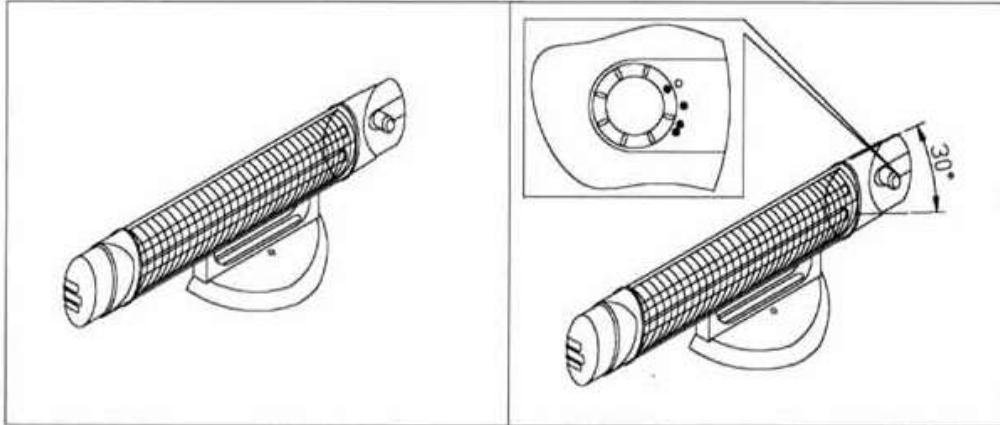
**No se preocupe si nota al encender el aparato tenues vibraciones que van desapareciendo progresivamente. Es algo normal en el funcionamiento del aparato.**

## MANTENIMIENTO

- Antes de realizar cualquier tipo de mantenimiento, desconecte el aparato del suministro de electricidad.
- Este calefactor no necesita ningún mantenimiento especial. Para la limpieza se recomienda utilizar un paño suave húmedo y un detergente neutro. No utilice un paño abrasivo o dispositivos que pudieran tener algún efecto en el aspecto externo del aparato. Compruebe que en las piezas expuestas a los rayos de calor y en la ventilación no haya polvo ni suciedad.

Durante la limpieza lleve cuidado de no tocar los elementos de calor de cuarzo.

- En caso de rotura y/o mal funcionamiento del aparato, desconecte el aparato de la electricidad y póngase en contacto con el servicio técnico autorizado. Solicite siempre la utilización de piezas de repuesto originales. La inobservancia de estas instrucciones pone en peligro la seguridad del aparato e invalida la garantía.



Partida	Símbolo	Valor	Unidad	Partida	Unidad
<b>Potencia calorífica</b>				<b>Tipo de aportación de calor, únicamente para los aparatos de calefacción local eléctricos de acumulación (seleccione uno)</b>	
Potencia calorífica nominal	$P_{nom}$	1.2	KW	Control manual de la carga de calor, con termostato integrado	[no]
Potencia calorífica mínima (indicativa)	$P_{min}$	0.6	KW	Control manual de la carga de calor con respuesta a la temperatura interior o exterior	[no]
Potencia calorífica máxima continuada	$P_{max,c}$	1.2	KW	Control electrónico de la carga de calor con respuesta a la temperatura interior o exterior	[no]
<b>Consumo auxiliar de electricidad</b>				Potencia calorífica asistida por ventiladores	[no]
A potencia calorífica nominal	$e_{l,max}$	N/A	KW	<b>Tipo de control de potencia calorífica / de temperatura interior (seleccione uno)</b>	
A potencia calorífica mínima	$e_{l,min}$	N/A	KW	Potencia calorífica de un solo nivel, sin control de temperatura interior	[no]
En modo de espera	$e_{l,SB}$	N/A	W	Dos o más niveles manuales, sin control de temperatura interior	[sí]
				Con control de temperatura interior mediante termostato mecánico	[no]
				Con control electrónico de temperatura interior	[no]
				Control electrónico de temperatura interior y temporizador diario	[no]
				Control electrónico de temperatura interior y temporizador semanal	[no]
				<b>Otras opciones de control (pueden seleccionarse varias)</b>	
				Control de temperatura interior con detección de presencia	[no]
				Control de temperatura interior con detección de ventanas abiertas	[no]
				Con opción de control a distancia	[no]
				Con control de puesta en marcha adaptable	[no]
				Con limitación de tiempo de funcionamiento	[no]

	Con sensor de lámpara negra	[no]
Información de contacto	SONIFER SA. Avenida de Santiago 86, 30007, Murcia. Spain.	

### ELIMINACIÓN DEL ELECTRODOMÉSTICO VIEJO



En base a la Norma europea 2012/19/EU de Residuos de aparatos Eléctricos y Electrónicos (RAEE), los electrodomésticos viejos no pueden ser arrojados en los contenedores municipales habituales; tienen que ser recogidos selectivamente para optimizar la recuperación y reciclado de los componentes y materiales que los constituyen, y reducir el impacto en la salud humana y el medioambiente. El símbolo del cubo de basura tachado se marca sobre todos los productos para recordar al consumidor la obligación de separarlos para la recogida selectiva. El consumidor debe contactar con la autoridad local o con el vendedor para informarse en relación a la correcta eliminación de su electrodoméstico viejo.

### DECLARACIÓN DE CONFORMIDAD:

Este dispositivo cumple con los requisitos de la Directiva de Baja Tensión 2014/35/EU y los requisitos de la directiva de Compatibilidad Electromagnética 2014/30/EU.

### GARANTÍA

Este aparato está cubierto y cuenta con el derecho de la garantía legal conforme a la legislación vigente desde la fecha de compra. Conserve el ticket de compra para poder reclamar su derecho a la garantía. Para encontrar el servicio más cercano a su localización contacte a través del siguiente enlace web: <https://orbegozo.com/asistencia-tecnica/>

Para cualquier tipo de consulta, duda o incidencia puede ponerse en contacto con nosotros a través de nuestro correo electrónico reflejado en la página principal de este manual o a través de nuestro servicio de asistencia técnica en <https://orbegozo.com/contacto/>

Orbegozo no se hace responsable de los componentes y accesorios que son objeto de desgaste debido al uso, así como los compuestos percederos o que se hayan deteriorado por un uso indebido. Tampoco se hará responsable si el propietario ha modificado técnicamente el aparato. (Consulte las condiciones legales en nuestra página web).

**Dear customer:**

We congratulate you for having chosen our product.

Please read the following information carefully before using the appliance for the first time for your own safety and to ensure correct use.


Read the Safety information's and safe positioning also carefully before using of the heater about to avoid any risk of fire or lives.

**SAFETY INSTRUCTIONS**

Read the operating instructions carefully before putting the appliance into operation and keep the instructions including the warranty, the receipt and, if possible, the box with the internal packing. If you give this device to other people, please also pass on the operating instructions.

1. This appliance can be used by children aged from 8 years and above and persons with reduced physical, sensory or mental capabilities or lack of experience and knowledge if they have been given supervision or instruction concerning use of the appliance in a safe way and understand the hazards involved. Children must never play with the appliance. Cleaning and user maintenance must never be carried out by children without supervision.
2. Children should be supervised to ensure that they do not play with the appliance.

3. **WARNING:** In order to ensure your children's safety, please keep all packaging (plastic bags, boxes, polystyrene etc.) out of their reach.
  4. If the supply cord is damaged it must be repaired by the Authorized Service Agent.
  5. Never pull on the cord when unplugging.
  6. Do not use the unit with a damaged cord or plug, or if it is not working properly.
  7. Do not handle the appliance with wet hands.
  8. Never immerse the appliance in water or any other liquid.
  9. Make sure the appliance has been unplugged before cleaning.
  10. This appliance must be installed following the national regulations for electrical installations.
  11. This appliance is for household use only.
  12. In case that you need a copy of the instruction manual, you can find it in [www.orbegozo.com](http://www.orbegozo.com).
  13. **WARNING:** In case of misuse, there is a risk of possible injury.
- **WARNING:** This heater isn't equipped with a temperature control room. Do not use this heater in small rooms that are occupied by people who cannot leave the room by themselves, unless you provide surveillance.

- The meaning of figure  in marking is "DO NOT COVER". WARNING: In order to avoid overheating, do not cover the heater.
- Children of less than 3 years should be kept away unless continuously supervised.
- Children aged from 3 years and less than 8 years shall only switch on/off the appliance provided that it has been placed or installed in its intended normal operating position and they have been given supervision or instruction concerning use of the appliance in a safe way and understand the hazards involved. Children aged from 3 years and less than 8 years shall not plug in, regulate and clean the appliance or perform user maintenance.
- CAUTION: Some parts of this product can become very hot and cause burns. Particular attention has to be given where children and vulnerable people are present.
- The device should not be placed immediately below a socket base.
- Do not place a heater in use near curtains, furniture, wood panelling or combustible material which can deteriorate with heat.
- Do not use this heater in the immediate vicinity of a bath, shower or pool.
- Do not use this heater with a programmer, timer or any other device that switches the heater on automatically,

since a fire risk exists if the heater is covered or positioned incorrectly.

- Do not use the appliance in flammable atmospheres (e.g. in the vicinity of combustible gases or sprays cans)! Explosion and fire hazard!
- Allow ample space around the heater. A safe area to be left free is 100 cm at the front and at the sides and 100 cm at the top.
- Always unplugged the heater after use.
- Important! Do not insert any foreign objects into the appliance openings! Risk of injury (electric shock) and damage to the appliance!
- Keep the mains cord at a safe distance from the air inlet and outlet grilles.

**These instructions for use belong to the appliance and must be kept in a safe place. When changing owners, these instructions must be surrendered to the new owner!**

## GENERAL INFORMATION

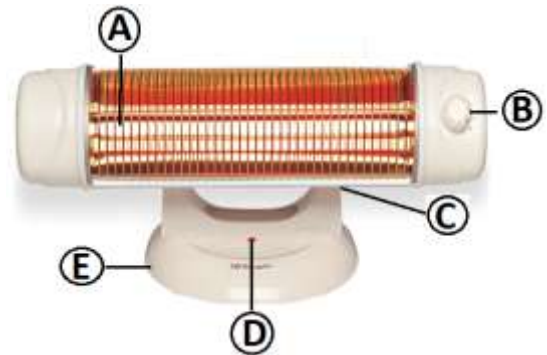
- After removing the packaging, make sure that the appliance is in good condition. If you have doubts, do not use the appliance and return to your retailer.
- The packaging materials contain plastic, nails, etc. which may be hazardous and therefore should not be left within the reach of children.

## ELECTRICAL CONNECTION

- Before connecting the appliance, make sure that the specifications on the data plate correspond to the conditions of the electrical supply network.
- The electrical safety of this appliance can only be assured if it has been correctly grounded.
- This appliance conforms to the directives 89/336/CEE concerning electromagnetic interference.
- THIS APPLIANCE MUST BE EARTHED

## DESCRIPTION

- A. Heating elements
- B. Power knob
- C. Tilt screws
- D. Indicator light
- E. Base



## INSTALLATION

- Maintain a sufficient distance between the appliance and walls and objects. Minimum distances.
- The device should not be placed immediately below a socket base.
- The appliance must be installed so that the switches, thermostat and power cable cannot be touched directly or indirectly by a person in the bath or shower
- Whenever the appliance is to be installed in a bathroom, it is necessary to maintain the required safety zone around it.
- Do not install the appliance so that the heat rays directly bear on walls or adjacent objects.

## INSTRUCTIONS FOR USE

In order to pull the appliance on, use the knob.

0= Off

1= 600W

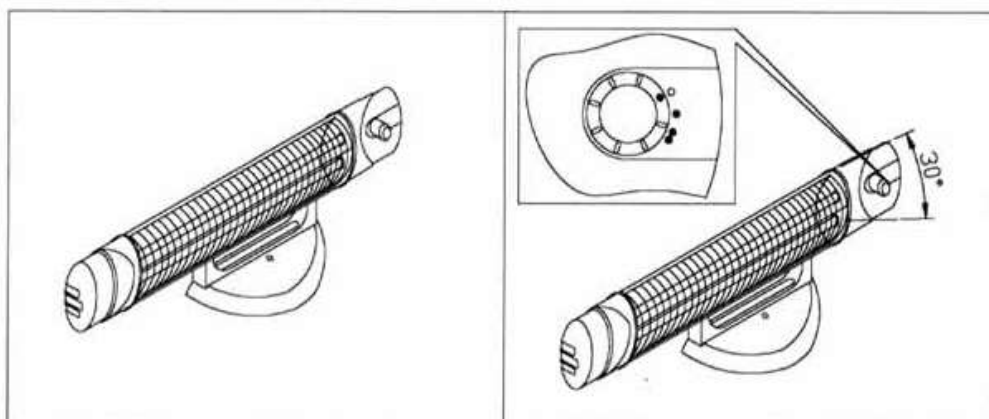
2= 1200W

***If you notice while turning on the appliance that there are slight vibrations which then gradually fade away, don't become unduly alarmed. This is part of the normal behavior of the appliance.***

## MAINTENANCE

- Before undertaking any maintenance operation, disconnect the appliance from the power supply.
- This appliance does not require any particular maintenance. For cleaning it is recommended to use a soft moist rag and neutral detergent. Do not use an abrasive cloth or devices which could affect the outward appearance of the appliance. Check that the parts exposed to the heat rays and the ventilation are free of dust and dirt.
- During cleaning, be careful not to touch the quartz heating elements.

- In case of breakdown and/or poor function of the appliance, disconnect the appliance from the power supply and contact an authorized service center. Always request the use of original spare parts.
- The non-observation of these instructions can compromise the safety of the appliance and render warranty invalid.



Item	Symbol	Value	Unit	Item	Unit
<b>Heat output</b>				<b>Type of heat input, for electric storage local space heaters only (select one)</b>	
Nominal heat output	$P_{nom}$	1.2	KW	manual heat charge control, with integrated thermostat	[no]
Minimum heat output (indicative)	$P_{min}$	0.6	KW	manual heat charge control with room and/or outdoor temperature feedback	[no]
Maximum continuous heat output	$P_{max,c}$	1.2	KW	electronic heat charge control with room and/or outdoor temperature feedback	[no]
<b>Auxiliary electricity consumption</b>				fan assisted heat output	
At nominal heat output	$el_{max}$	N/A	KW	<b>Type of heat output/room temperature control (select one)</b>	
At minimum heat output	$el_{min}$	N/A	KW	single stage heat output and no room temperature control	[no]
In standby mode	$el_{SB}$	N/A	W	Two or more manual stages, no room temperature control	[yes]
				with mechanic thermostat room temperature control	[no]
				with electronic room temperature control	[no]
				electronic room temperature control plus day timer	[no]
				electronic room temperature control plus week timer	[no]
				<b>Other control options (multiple selections possible)</b>	
				room temperature control, with presence detection	[no]
				room temperature control, with open window detection	[no]
				with distance control option	[no]
				with adaptive start control	[no]
				with working time limitation	[no]
				with black bulb sensor	[no]
Contact details info	SONIFER SA. Avenida de Santiago 86, 30007, Murcia. Spain.				

**DISPOSAL OF OLD ELECTRICAL APPLIANCES**

The European directive 2012/19/EU on Waste Electrical and Electronic Equipment (WEEE), requires that old household electrical appliances must not be disposed of in the normal unsorted municipal waste stream. Old appliances must be collected separately in order to optimize the recovery and recycling of the materials they contain, and reduce the impact on human health and the environment. The crossed out "wheeled bin" symbol on the product reminds you of your obligation, that when you dispose of the appliance, it must be separately collected. Consumers should contact their local authority or retailer for information concerning the correct disposal of their old appliance.

**DECLARATION OF CONFORMITY:**

This device complies with the requirements of the Low Voltage Directive 2014/35/EU and the requirements of the EMC directive 2014/30/EU.

**GUARANTEE**

This appliance is covered and is entitled to the legal guarantee in accordance with the legislation in force from the date of purchase. Keep the purchase receipt to be able to claim your right to the guarantee. To find the closest service to your location, contact through the following web link: <https://orbegozo.com/asistencia-tecnica/>

For any type of query, doubt or incident, you can contact us through our email shown on the main page of this manual or through our technical assistance service at <https://orbegozo.com/contacto/>

Orbegozo is not responsible for components and accessories that are subject to wear and tear due to use, as well as perishable compounds or those that have deteriorated due to improper use. Nor will it be held responsible if the owner has technically modified the device. (Check the legal conditions on our website).

**Cher client :**

Merci d'avoir choisi notre produit.

Veillez lire attentivement les instructions suivantes avant la première utilisation de l'appareil afin d'assurer votre sécurité ainsi qu'une utilisation correcte.

Veillez également lire soigneusement les consignes de sécurité et d'emplacement avant d'utiliser le chauffage, pour éviter tout risque d'incendies ou de dommages corporels.

**CONSEILS DE SECURITE**

Lisez attentivement ce mode d'emploi avant de mettre l'appareil en marche pour la première fois. Conservez le mode d'emploi ainsi que le bon de garantie, votre ticket de caisse et si possible, le carton avec l'emballage se trouvant à l'intérieur. Si vous remettez l'appareil à des tiers, veuillez-le remettre avec son mode d'emploi.

1. Cet appareil peut être utilisé par des enfants 8 ans ou plus et des personnes présentant un handicap physique, sensoriel, mental ou moteur voire ne disposant pas des connaissances et de l'expérience nécessaires en cas de surveillance ou d'instructions sur l'usage de cet appareil en toute sécurité et de compréhension des risques impliqués. Les enfants ne doivent pas jouer avec l'appareil. Le nettoyage et la maintenance ne doivent pas être effectués par des enfants sans surveillance.

2. Les enfants doivent être surveillés afin de s'assurer qu'ils ne jouent pas avec cet appareil.
3. ATTENTION: Par mesure de sécurité vis-à-vis des enfants, ne laissez pas les emballages (sac en plastique, carton, polystyrène) à leur portée.
4. Si le cordon d'alimentation est endommagé, adressez-vous à un service technique agréé.
5. Ne débranchez jamais en tirant du cordon.
6. Ne jamais le faire fonctionner si le cordon ou la fiche sont abîmés ou si vous remarquez que l'appareil ne fonctionne pas correctement.
7. Ne pas manipuler l'appareil, les mains mouillées.
8. Ne jamais placer l'appareil près de l'eau ou autre liquide.
9. Avant de nettoyer l'appareil, vérifiez s'il est bien débranché.
10. L'appareil doit être installé suivant les normes nationales pour les installations électriques.
11. Cet appareil est seulement apte pour une utilisation domestique.
12. Si vous avez besoin d'une copie du manuel d'instructions, vous pouvez le trouver sur [www.orbegozo.com](http://www.orbegozo.com).
13. AVERTISSEMENT: En cas de mauvaise utilisation de l'appareil, il y a un risque de blessure.

- **AVERTISSEMENT:** Cet appareil ne est équipé d'une salle de contrôle de température. Ne pas utiliser cet appareil dans de petites pièces qui sont occupées par des gens qui ne peuvent pas quitter la salle par eux-mêmes, sauf si vous fournissez la surveillance.
- Ce symbole reporté sur les étiquettes signifie  "NE PAS COUVRIR". ATTENTION : ne le couvrez jamais afin d'éviter une surchauffe.
- Enfants moins de 3 ans doivent être gardés hors de la portée de l'appareil à moins constamment surveillés.
- Enfants de 3 ans et de moins de 8 ans ne devraient allumer / éteindre l'appareil s'il a été placé ou installé dans sa position normale de fonctionnement et à condition qu'ils soient supervisés ou ont reçu des instructions sur l'utilisation de l'appareil dans un coffre-fort et comprendre les risques que l'appareil a. Les enfants de 3 ans et de moins de 8 ans doivent pas être branché régulière et propre de l'appareil ou d'effectuer l'entretien.
- **ATTENTION:** Certaines pièces de cet appareil peut chauffer et causer des brûlures. Il faut veiller en particulier où les enfants et les personnes vulnérables sont présents.
- Le dispositif ne doit pas être placé juste en dessous une base de socket.

- Ne pas placer un appareil de chauffage utilisé à proximité de rideaux, meubles, boiseries ou matériau combustible qui peut se détériorer avec la chaleur.
- Ne pas utiliser cet appareil à proximité immédiate d'un bain, douche ou la piscine
- N'utilisez pas ce chauffage avec un programmateur ou tout autre dispositif qui l'allume automatiquement, un risque d'incendie existe si le chauffage est couvert ou se trouve en position
- N'utilisez pas le radiateur dans des atmosphères inflammables (par exemple à proximité de gaz combustibles ou de sprays)! Il existe un danger d'explosion!
- Laissez un espace suffisant de 100 cm à l'avant et sur les côtés et de 100 cm au niveau de la partie supérieure du radiateur par exemple.
- Débranchez toujours le radiateur après utilisation.
- Important ! N'introduisez pas de corps étranger dans les ouvertures de l'appareil ! Vous risquez de vous blesser (choc électrique) et d'endommager l'appareil.
- Maintenez le câble d'alimentation suffisamment à distance des grilles d'entrée et de sortie d'air.

**Les présentes instructions sont propres à l'appareil et elles doivent être conservées en lieu sûr. Ces instructions doivent être remises à tout nouveau propriétaire de l'appareil.**

## INFORMATION GÉNÉRALE

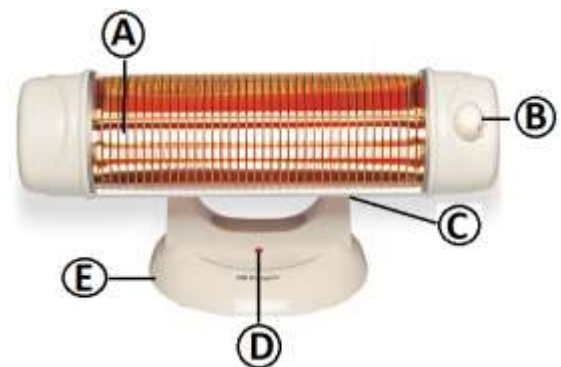
- Après avoir enlevé l'emballage, assurez-vous que l'appareil est en bon état. Si vous avez des doutes, ne l'utilisez pas et retournez-le à votre détaillant.
- Le matériel d'emballage contient du plastique, des clous, etc., pouvant se révéler dangereux. Il est donc préférable de ne pas les laisser à la portée des enfants.

## CONNEXION ÉLECTRIQUE

- Avant de brancher l'appareil, assurez-vous que les caractéristiques indiquées sur la plaque signalétique correspondent aux conditions de votre réseau d'alimentation électrique.
- La sécurité de cet appareil ne peut être garantie que s'il a été correctement mis à la terre.
- L'appareil est conforme à la directive 89/336/CEE concernant les interférences électromagnétiques.
- CET APPAREIL DOIT ÊTRE MIS À LA TERRE

## DESCRIPTION

- A. Éléments chauffants
- B. Bouton d'alimentation
- C. Vis d'inclinaison
- D. Voyant
- E. Base



## INSTALLATION

- L'appareil doit être installé suivant les normes nationales pour les installations électriques.
- Le dispositif ne doit pas être placé juste en dessous une base de socket.
- L'appareil doit être installé de sorte que les interrupteurs, thermostats, prise de branchement mobile ne puissent pas être touchés, directement ou indirectement, par une personne qui se trouve dans la baignoire ou sous la douche.
- Maintenez une distance suffisante entre l'appareil et les murs/objets.
- Si vous souhaitez installer ce radiateur dans votre salle de bains, il est nécessaire de respecter les distances de sécurité requises.
- Installez l'appareil de façon à ce que la chaleur radiante n'atteigne pas directement les murs ou les objets qui l'entourent.

## INSTRUCTION D'UTILISATION

Afin de mettre l'appareil en marche, appuyez sur l'interrupteur de mise en marche.

O = Arrêt

1 = 600 W

2 = 1200 W

***Si vous remarquez qu'en mettant en marche l'appareil, de légères vibrations apparaissent pour ensuite***

***disparaître progressivement, ne paniquez pas. Ceci fait partie du fonctionnement normal de l'appareil.***

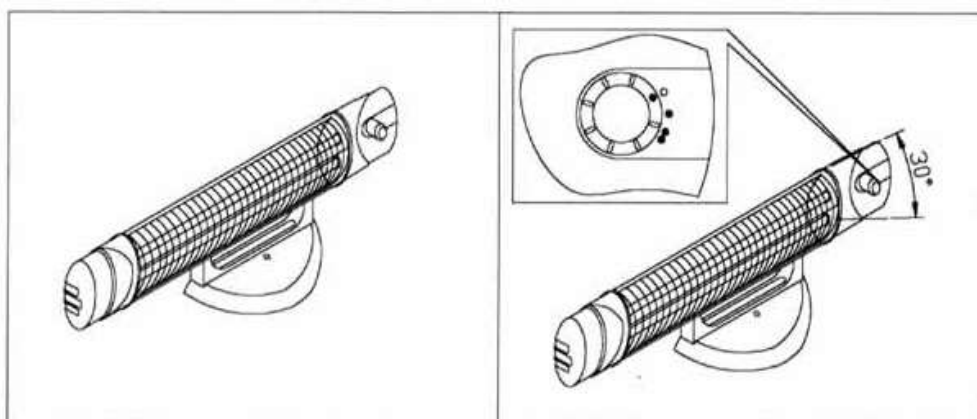
## ENTRETIEN

- Avant d'entreprendre toute opération d'entretien, débranchez l'appareil de l'alimentation électrique.

- Cet appareil ne nécessite aucun entretien particulier. Pour le nettoyer, il est conseillé d'utiliser un chiffon doux humide et un détergent neutre. N'utilisez rien d'abrasif qui pourrait affecter l'apparence extérieure de l'appareil. Vérifiez que les parties exposées à la chaleur radiante et à la ventilation ne sont pas encombrées de poussière et de saletés.

Pendant le nettoyage, faites attention à ne pas toucher les éléments chauffants de quartz.

- Dans le cas où l'appareil cesserait de fonctionner brusquement ou aurait des difficultés à fonctionner, déconnectez-le de l'alimentation électrique et contactez un service technique agréé. Demandez toujours que soient utilisées des pièces de rechange d'origine. La non-observation de ces instructions peut compromettre la sécurité de l'appareil et rendre la garantie nulle.



Caractéristique	Symbole	Valeur	Unité	Caractéristique	Unité
<b>Puissance thermique</b>				<b>Type d'apport de chaleur, pour les dispositifs de chauffage décentralisés électriques à accumulation uniquement (sélectionner un seul type)</b>	
Puissance thermique nominale	$P_{nom}$	1.2	KW	contrôle thermique manuel de la charge avec thermostat intégré	[non]
Puissance thermique minimale (indicative)	$P_{min}$	0.6	KW	contrôle thermique manuel de la charge avec réception d'informations sur la température de la pièce et/ou extérieure	[non]
Puissance thermique maximale continue	$P_{max,c}$	1.2	KW	contrôle thermique électronique de la charge avec réception d'informations sur la température de la pièce et/ou extérieure	[non]
<b>Consommation d'électricité auxiliaire</b>				puissance thermique réglable par ventilateur	[non]
À la puissance thermique nominale	$e_{l_{max}}$	N/A	KW	<b>Type de contrôle de la puissance thermique/de la température de la pièce (sélectionner un seul type)</b>	
À la puissance thermique minimale	$e_{l_{min}}$	N/A	KW	contrôle de la puissance thermique à un palier, pas de contrôle de la température de la pièce	[non]
En mode veille	$e_{l_{SB}}$	N/A	W	contrôle à deux ou plusieurs paliers manuels, pas de contrôle de la température de la pièce	[oui]
				contrôle de la température de la pièce avec thermostat mécanique	[non]
				contrôle électronique de la température de la pièce	[non]
				contrôle électronique de la température de la pièce et programmeur journalier	[non]
				Contrôle électronique de la température de la pièce et	[non]

	programmeur hebdomadaire	
	<b>Autres options de contrôle (sélectionner une ou plusieurs options)</b>	
	contrôle de la température de la pièce, avec détecteur de présence	[non]
	contrôle de la température de la pièce, avec détecteur de fenêtre ouverte	[non]
	option contrôle à distance	[non]
	contrôle adaptatif de l'activation	[non]
	limitation de la durée d'activation	[non]
	capteur à globe noir	[non]
Coordonnées de contact	SONIFER SA. Avenida de Santiago 86, 30007, Murcia. Spain.	

### ENLEVEMENT DES APPAREILS MENAGERS USAGES



La directive européenne 2012/19/EU sur les Déchets des Equipements Electriques et Electroniques (DEEE), exige que les appareils ménagers usages ne soient pas jetés dans le flux normal des déchets municipaux. Les appareils usagés doivent être collectés séparément afin d'optimiser le taux de récupération et le recyclage des matériaux qui les composent, et réduire l'impact sur la santé humaine et l'environnement. Le symbole de la poubelle barrée est apposée sur tous les produits pour rappeler les obligations de collète séparée. Les consommateurs devront contacter les autorités locales ou leur revendeur concernant la démarche à suivre pour l'enlèvement de leur vieil appareil.

### DÉCLARATION DE CONFORMITÉ:

Cet appareil est conforme aux exigences de la Directive Basse Tension 2014/35/EU et aux exigences de la directive EMC 2014/30/EU.

### GARANTIE

Cet appareil est couvert et bénéficie de la garantie légale conformément à la législation en vigueur à compter de la date d'achat. Conservez le reçu d'achat pour pouvoir faire valoir votre droit à la garantie. Pour trouver le service le plus proche de votre emplacement, contactez via le lien Web suivant : <https://orbegozo.com/asistencia-tecnica/>

Pour tout type de requête, doute ou incident, vous pouvez nous contacter via notre e-mail indiqué sur la page principale de ce manuel ou via notre service d'assistance technique à <https://orbegozo.com/contacto/>

Orbegozo n'est pas responsable des composants et accessoires soumis à l'usure due à l'utilisation, ainsi que des composés périssables ou de ceux qui se sont détériorés en raison d'une mauvaise utilisation. Il ne sera pas non plus tenu responsable si le propriétaire a modifié techniquement l'appareil. (Consultez les conditions légales sur notre site).

## **Excelentíssimo/a Cliente/a:**

Agradecemos a escolha do nosso produto.

Leia a informação neste Manual cuidadosamente antes de utilizar o aparelho pela primeira vez para sua própria segurança e com vista a assegurar um uso correcto.

Leia a Informação de segurança e a secção Posicionamento seguro cuidadosamente antes de utilizar o aquecedor para evitar qualquer risco de incêndio ou perda de vidas.


## **INSTRUÇÕES DE SEGURANÇA**

Antes de por este aparelho a funcionar, leia muito atentamente as instruções de emprego e guarde-as muito bem, juntamente com o talão de garantia, o talão de compra e, tanto quanto possível, a embalagem com os elementos interiores. Se puser o aparelho a disposição de terceiros, lhes entregue também as Instruções de Utilização.

1. Este aparelho pode ser usado por crianças maiores de 8 anos e por pessoas com capacidades físicas, sensoriais ou mentais reduzidas ou com falta de experiência e conhecimento, sempre que lhes seja dada a supervisão apropriada ou instruções para a utilização do aparelho de forma segura e de modo a que compreendam os perigos inerentes. Não deixe que crianças brinquem com o aparelho. Não permita a limpeza e manutenção do aparelho pelo utilizador a crianças sem vigilância.

2. As crianças deverão ser supervisionadas, para se assegurar de que não brincam com a unidade.
  3. PRECAUÇÃO: Para a segurança dos seus filhos, não deixe partes da embalagem (sacos plásticos, papelão, esferovite, etc.) ao alcance dos mesmos.
  4. Se o cabo de ligação estiver danificado recorra a um serviço técnico autorizado.
  5. Nunca desligue o aparelho puxando pelo cabo.
  6. Não ponha em funcionamento se o cabo ou a ficha estiverem estragados ou se observa que o aparelho não funciona correctamente.
  7. Não utilize o aparelho com as mãos molhadas.
  8. Não mergulhe o aparelho em água nem em nenhum outro líquido.
  9. Antes de efectuar a sua limpeza comprove que o aparelho está desligado.
  10. O aparelho deve ser instalado de acordo com a regulamentação nacional para instalações eléctricas.
  11. Este aparelho destina-se apenas a uso doméstico.
  12. Caso precise de uma cópia do manual de instruções, você pode encontrá-lo em [www.orbegozo.com](http://www.orbegozo.com).
  13. ATENÇÃO: Em caso de utilização incorreta do aparelho, há um risco de possíveis lesões.
- AVISO: Este aquecedor não está equipado com uma sala de controle de temperatura. Não use este aquecedor em pequenas salas que são ocupadas por pessoas que não

podem sair da sala por si só, a menos que você fornecer vigilância.

- O significado da figura é  "NÃO TAPAR". AVISO: Não tape o aquecedor para impedir uma situação de sobreaquecimento.
- Crianças menores de 3 anos deve ser mantido fora do alcance do aparelho, a menos que constantemente supervisionado.
- Crianças de 3 anos e menos de 8 anos de idade só deve ligar / desligar o dispositivo que tenha sido colocado ou instalado em sua posição normal de operação e desde que sejam supervisionadas ou foram instruídos sobre o uso do dispositivo de forma segura e compreender os riscos de que o dispositivo tem. Crianças de 3 anos ou menos 8 não deve ser conectado regular e limpar o aparelho ou realizar manutenção.
- CUIDADO: Algumas partes deste aparelho podem ficar quentes e causar queimaduras. Cuidados devem ser tomados especialmente em crianças e pessoas vulneráveis estão presentes.
- O dispositivo não deve ser colocado imediatamente abaixo de um cálice.
- Não coloque um aquecedor em uso perto de cortinas, móveis, painéis de madeira ou material combustível que pode se deteriorar com o calor.

- Não use este aquecedor nas imediações de uma banheira, chuveiro ou piscina.
- Não utilize este aquecedor com um programador, temporizador ou qualquer outro dispositivo que ligue o aquecedor automaticamente, visto que existe um risco de incêndio se o aparelho for coberto ou posicionado incorrectamente.
- Não use o aparelho em atmosferas inflamáveis (p. ex. perto de gases combustíveis ou latas de spray)! Perigo de explosão e incêndio!
- Deixe um espaço amplo em volta do aquecedor. Uma área de segurança livre será de 100 cm na parte da frente e dos lados e 100 cm na parte de cima.
- Não use este aquecedor nas imediações de uma banheira, chuveiro ou piscina.
- Desligue sempre o aquecedor depois de utilizá-lo.
- Importante! Não insira objectos estranhos nas aberturas do aparelho! Risco de danos pessoais (choque eléctrico) e materiais!
- Mantenha o cabo de corrente a uma distância segura das grelhas de entrada e saída de ar.

**Estas instruções de utilização pertencem ao aparelho e têm de ser mantidas num local seguro. Em caso de mudança de proprietário, estas instruções têm de ser entregues ao novo proprietário!**

## INFORMAÇÃO GERAL

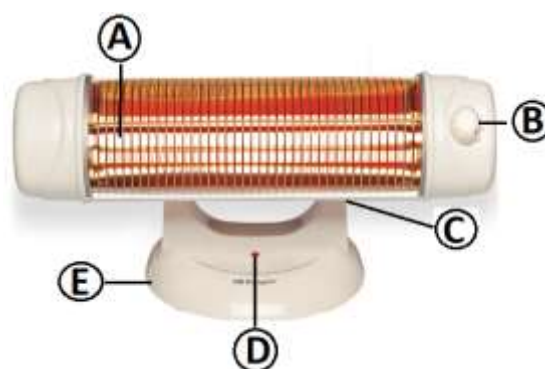
- Depois de retirar o aparelho da embalagem, certifique-se de que o ele se encontra em boas condições. Se tiver quaisquer dúvidas sobre isso, não utilize o aparelho e devolva-o ao revendedor.
- Os materiais da embalagem contêm plástico, pregos, etc., os quais podem ser perigosos, pelo que não devem ficar ao alcance das crianças.

## LIGAÇÃO ELÉCTRICA

- Antes de ligar o aparelho, certifique-se de que as especificações na placa de dados correspondem às condições da rede de fornecimento eléctrico.
- A segurança eléctrica deste aparelho só pode ser assegurada caso possua uma ligação à terra.
- Este aparelho está em conformidade com os termos da directiva 89/336/CEE referente à interferência electromagnética.
- ESTE APARELHO TEM DE TER UMA LIGAÇÃO À TERRA.

## DESCRIÇÃO

- A. Elementos de aquecimento
- B. Botão de energia
- C. Parafusos de inclinação
- D. Luz indicadora
- E. Base



## INSTALAÇÃO

- O aparelho deve ser instalado de acordo com a regulamentação nacional para instalações eléctricas
- Mantenha uma distância mínima segura entre o aparelho e as paredes e os objectos.
- O aparelho deve ser instalado de forma que os interruptores, o termóstato, a tomada móvel de ligação, não possam ser tocados directa ou indirectamente por uma pessoa que se encontre na banheira ou no duche.
- O dispositivo não deve ser colocado imediatamente abaixo de um cálice.
- Sempre que instalar um aparelho numa casa-de-banho, é necessário manter uma zona de segurança à sua volta.
- Não instale o aparelho de maneira a que o calor emitido seja direccionado para as paredes ou objectos adjacentes.

## INSTRUÇÕES DE UTILIZAÇÃO

Para ligar o aparelho, utilize o interruptor:

O = Off (Desligado)

1 = 600 W

2 = 1200 W

***Se observar quaisquer vibrações quando liga o aparelho que gradualmente desaparecem, não há motivos para alarme. Isto faz parte do comportamento normal do aparelho.***

## MANUTENÇÃO

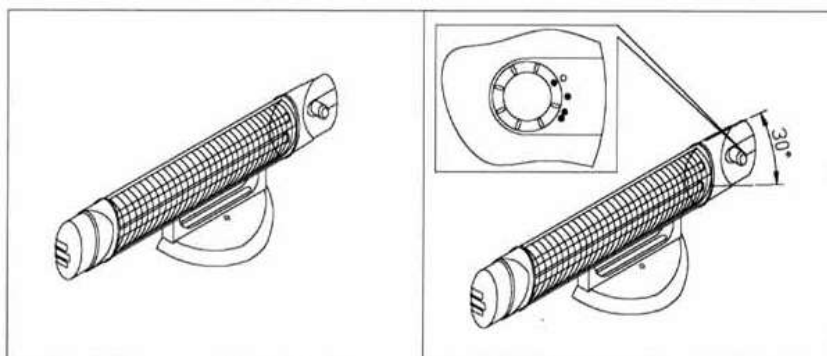
Desligue o aparelho da corrente eléctrica antes de efectuar qualquer tarefa de manutenção.

- Este aparelho não necessita de qualquer manutenção em especial. Para o limpar recomendamos que utilize um pano humedecido e um detergente neutro. Não utilize um pano abrasivo ou dispositivos que

possam afectar o aspecto exterior do aparelho. Certifique-se de que as partes expostas ao calor emitido e a ventilação se encontram livres de poeira e sujidade. Durante a limpeza exerça os devidos cuidados para não tocar nos elementos de aquecimento de quartzo.

- No caso de uma avaria ou fraco funcionamento do aparelho, desligue-o da corrente e contacte um centro de assistência autorizado. Peça sempre que utilizem peças sobresselentes originais.

- O não cumprimento destas instruções pode comprometer a segurança do aparelho e invalidar a garantia.



Elemento	Símbolo	Valor	Unidade	Elemento	Unidade
<b>Potência calorífica</b>				<b>Tipo de potência calorífica, apenas para os aquecedores de ambiente local elétricos de acumulação (selecionar uma opção)</b>	
Potência calorífica nominal	$P_{nom}$	1.2	KW	Comando manual da carga térmica, com termóstato integrado	[não]
Potência calorífica mínima (indicativa)	$P_{min}$	0.6	KW	Comando manual da carga térmica, com retroação da temperatura interior e/ou exterior	[não]
Potência calorífica contínua máxima	$P_{max,c}$	1.2	KW	Comando eletrónico da carga térmica, com retroação da temperatura interior e/ou exterior	[não]
<b>Consumo de eletricidade auxiliar</b>				Potência calorífica com ventilador	[não]
À potência calorífica nominal	$el_{max}$	N/A	KW	<b>Tipo de potência calorífica/comando da temperatura interior (selecionar uma opção)</b>	
À potência calorífica mínima	$el_{min}$	N/A	KW	Potência calorífica numa fase única, sem comando da temperatura interior	[não]
Em estado de vigília	$el_{SB}$	N/A	W	Em duas ou mais fases manuais, sem comando da temperatura interior	[sim]
				Com comando da temperatura interior por termóstato mecânico	[não]
				Com comando eletrónico da temperatura interior	[não]
				Com comando eletrónico da temperatura interior e temporizador diário	[não]
				Com comando eletrónico da temperatura interior e temporizador semanal	[não]
				<b>Outras opções de comando (seleção múltipla possível)</b>	
				Comando da temperatura interior, com deteção de presença	[não]
				Comando da temperatura interior, com deteção de janelas abertas	[não]
				Com opção de comando à distância	[não]
				Com comando de arranque adaptativo	[não]
				Com limitação do tempo de funcionamento	[não]
				Com sensor de corpo negro	[não]
Elementos de contacto		SONIFER SA. Avenida de Santiago 86, 30007, Murcia. Spain.			

### RECOLHA DOS ELETRODOMÉSTICOS



A diretiva Européia 2012/19/EU referente à gestão de resíduos de aparelhos elétricos e eletrônicos (RAEE), prevê que os eletrodomésticos não devem ser escoados no fluxo normal dos resíduos sólidos urbanos. Os aparelhos desatualizados devem ser recolhidos separadamente para otimizar a taxa de recuperação e reciclagem dos materiais que os compõem e impedir potenciais danos para a saúde humana e para o ambiente. O símbolo constituído por um contendor de lixo barrado com uma cruz deve ser colocado em todos os produtos por forma a recordar a obrigatoriedade de recolha separada. Os consumidores devem contactar as autoridades locais ou os pontos de venda para solicitar informação referente ao local apropriado onde devem depositar os eletrodomésticos velhos.

### DECLARAÇÃO DE CONFORMIDADE:

Este dispositivo está em conformidade com as exigências da Directiva de Baixa Tensão 2014/35/EU e os requisitos da diretiva EMC 2014/30/EU.

### GARANTIA

Este aparelho está coberto e tem direito à garantia legal de acordo com a legislação em vigor a partir da data de compra. Guarde o recibo de compra para poder reclamar o seu direito à garantia. Para encontrar o serviço mais próximo de sua localização, entre em contato através do seguinte link da web: <https://orbegozo.com/assistencia-tecnica/>

Para qualquer tipo de consulta, dúvida ou incidente, pode contactar-nos através do nosso e-mail apresentado na página principal deste manual ou através do nosso serviço de assistência técnica em <https://orbegozo.com/contacto/>

Orbegozo não se responsabiliza por componentes e acessórios que estejam sujeitos a desgaste devido ao uso, bem como compostos perecíveis ou deteriorados por uso indevido. Também não será responsável se o proprietário tiver modificado tecnicamente o dispositivo. (Verifique as condições legais no nosso site).