

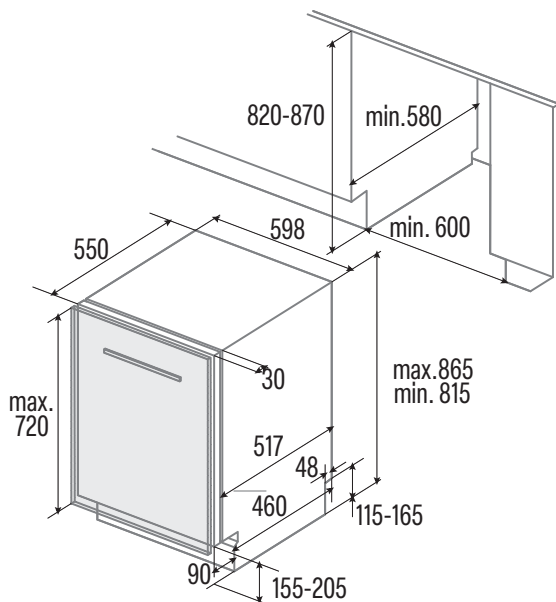


LVI 62012

Cod. 07200079 EAN 8422248351386



- 14 cubiertos
- **Eficiencia Energética E.** Secado A y Limpieza A.
- 11 litros de consumo de agua por ciclo
- 47 dB(A) de potencia acústica
- 8 programas: Intensivo, Automático, Normal, Eco, Cristal, Express 90 minutos, Rápido 30 minutos
- Funciones: Programación diferida hasta 24 horas, media carga, extra secado.
- **Indicadores LED:** Nivel bajo de sal y abrillantador.
- Display con información de: Programación diferida hasta 24 horas, tiempo restante, programas, sal y abrillantador
- Cestillo superior regulable en altura con soportes abatibles
- Cestillo inferior con soportes abatibles
- Dispensador detergente deslizante



<b>Código</b>	07200079
<b>EAN</b>	8422248351386
<b>Modelo</b>	LVI 62012
<b>Acabado</b>	Integrado
<b>Ficha de producto según Reglamento EU 2019/2022 - 2019/2017</b>	
Capacidad nominal (ps)	14
Altura (cm)	815
Anchura (cm)	598
Profundidad (cm)	550
Índice de eficiencia energética	55,9
Clase de eficiencia energética (1)	E
Índice rendimiento de limpieza (IC)	A
Índice de rendimiento de secado (ID)	A
Consumo de energía en kWh (por ciclo), basado en el programa ECO (2)	0,951
Consumo de energía en kWh (por 100 ciclos), basado en el programa ECO (2)	95
Consumo de agua en litros (por ciclo), basado en el programa ECO (3)	11
Duración del programa ECO (tt) (h:min)	3:35
Tipo	Integración
Emisiones de ruido dB(A)	47
Clase de emisión de ruido	C
Consumo de energía en modo apagado (Po) (W)	0,49
Consumo de energía en modo standby (Psm) (W)	/
Retraso (W) (si se aplica)	1
En espera de red (W) (si se aplica)	No
<b>Documentación técnica (UE) 2019/2017</b>	
Consumo de energía del programa std (SPEC) (kWh/ciclo)	1,7
¿El modo de espera incluye la visualización de información?	Sí
Consumo de energía en modo de espera (Psm)	/
Consumo de energía al inicio del retraso (Pds) (W) (si es aplicable)	1
Duración del modo encendido-izq (TI) (min) (EP)	/
<b>Dimensiones del producto</b>	
Altura min/max [mm]	815-865
Anchura [mm]	598
Fondo [mm]	550
Patas regulables	Sí
<b>Dimensiones del mueble y de la puerta</b>	
Altura mínima del hueco [mm]	820-870
Anchura mínima del hueco [mm]	600
Fondo mínimo del hueco [mm]	580
Altura max de la puerta (integrables) [mm]	720
Puerta deslizante	No
<b>Panel de control</b>	
Display / LED	Display
Indicación de reposición de sal	Sí
Indicación de reposición de abrillantador	Sí
Indicación de tiempo restante	Sí
Programación diferida [h]	1-24
<b>Programas y funciones</b>	
Número de programas	8
Intensivo [°C-min]	65
Normal [°C-min]	55
ECO [°C-min]	45
Express 90' [°C-min]	60
Cristal [°C-min]	50
Rápido 30' [°C-min]	45
Remojo [min]	-
Automático [°C-min]	55-65
Función marcha / paro	Sí
Función media carga	Sí
Función extra secado	Sí
Función Flex Wash	-
Función Total Clean	-
<b>Equipamento</b>	
Bandeja superior con regulación de altura	Sí
Bandeja superior con soportes abatible tazas	Sí
Bandeja superior/inferior con varillas abatibles	Sí
Tipo de dispensador de detergente	Deslizante
Bandeja Slide&Go	-
Tercera bandeja completa	-
<b>Otras características</b>	
Motor	Inverter
Apertura automática de la puerta	-
Apto para detergente todo en uno	Sí
Tipo de cuba	A. Inox
<b>Seguridad</b>	
Seguridad para niños	Sí
Triple sistema de seguridad	Sí
<b>Conexión eléctrica y de agua</b>	
Tensión Nominal [V]	220-240
Frecuencia de red [Hz]	50
Potencia Nominal [W]	1760-2100
Corriente Nominal [A]	8-8,75
Tipo de enchufe	Schuko
Longitud del cable [m]	1,5
Longitud del tubo de entrada de agua [m]	1,5
Longitud del tubo de desagüe [m]	1,4

**LAVAVAJILLAS** (1) Las clases van desde el A (más eficiente) hasta G (menos eficiente) (2) Consumo de energía basado en el programa ECO, utilizando agua fría. El consumo de energía real depende de las condiciones de utilización del aparato (3) Consumo de agua en litros por año basado en el programa ECO. El consumo de agua real depende de las condiciones de utilización del aparato. Este aparato es el apto para lavar unas vajillas de suciedad normal y es el más eficiente en términos de consumo combinado de energía y agua.