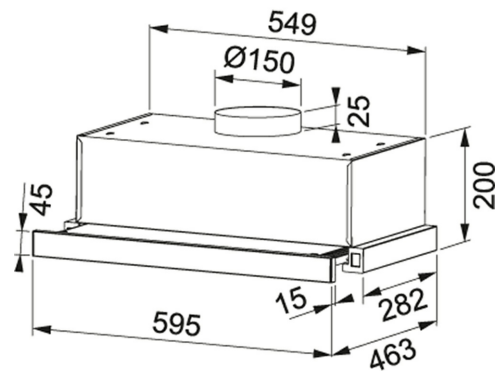


60 X Acero inox | 305.0569.216

FAMILY : **Campanas** | INSTALLATION TYPE : **Filtrante** | SERIES : **SLIMLINE** | MODEL : **60 X** | FINISH : **Acero inox**



DATOS TÉCNICOS

| | |
|--------------------------------------|---------------------|
| Potencia Máx. (W) | 65-W |
| Iluminación | LEDS-2x1,5W |
| Aspiración en Mín. (UNE EN-61591) | 170-M3/H |
| Aspiración en Máx. (UNE EN-61591) | 290-M3/H |
| Pot. Sonora en Mín. (UNE EN-60704-3) | 51 dB(A) |
| Pot. Sonora en Máx. (UNE EN-60704-3) | 62 dB(A) |
| Tipo de Mandos | Electrónicos |
| Ancho | 60,00 cm |
| Clase Energética | C |
| Salida | Ø-120---150-MM |
| Voltage | 220-240V |
| Pressure | 150,00 Pa |
| Grease filter | Filtros de Aluminio |
| Acabado | Acero Inoxidable |
| Type of motor | Energy 300 |

60 X Acero inox | 305.0569.216

FAMILY : **Campanas** | INSTALLATION TYPE : **Filtrante** | SERIES : **SLIMLINE** | MODEL : **60 X** | FINISH : **Acero inox**

ACCESORIOS



112.0569.558
