

iQ500, Congelador integrable, 87.4 x 55.8 cm, Puerta fija GI21VAFE0



Accesorios opcionales

KF20ZAX0 :
KF20ZSX0 Puertas de acero inoxidable

Congelador integrable con 3 cajones transparentes y función "super-congelación" para congelar los alimentos recién comprados más rápidamente.

- ✓ Fácil descongelación con lowFrost.
- ✓ Cajón bigBox XXL: ofrece más espacio para congelar grandes cantidades de alimentos con total seguridad.
- ✓ 3 cajones transparentes en el congelador proporcionan mucho espacio y una visibilidad óptima del interior

Equipamiento

Datos técnicos

Clase de eficiencia energética:E
 Promedio anual de consumo de energía en kilovatios hora por año (kWh/a): 176 kWh/annum
 Suma de volúmenes de compartimentos de congelador:96 l
 Emisiones de ruido aéreo: 36 dB(A) re 1 pW
 Clase de emisiones de ruido aéreo: C
 Display de temperatura congelador: Nada
 Luz: No
 Gama: Upright freezer
 Diseño: Integrable
 Opción de puerta panelable: No posible
 Sistema No frost: No
 Altura: 874 mm
 Altura: 558 mm
 Ancho:550 mm
 Medidas del producto embalado: 950 x 640 x 620 mm
 Peso neto: 39.9 kg
 Peso bruto:42.6 kg
 Potencia: 90 W
 Intensidad corriente eléctrica: 10 A
 Longitud del cable de alimentación eléctrica: 230.0 cm
 Bisagra de la puerta: Derecha reversible
 Tipo de descongelación del congelador:Manual
 Señal de alarma / funcionamiento erróneo: Visual y sonoro
 Puerta con cerradura: No
 N° de cajones /cestas: 3
 N° de flaps congelación:0
 Código EAN: 4242003848289
 Marca: Siemens
 Código comercial del producto:GI21VAFE0
 Gama: Upright freezer



iQ500, Congelador integrable, 87.4 x 55.8 cm, Puerta fija GI21VAFE0

Equipamiento

Etiquetado energético y otra información técnica

- Clase de eficiencia energética: E, dentro del rango de A (más eficiente) a G (menos eficiente)
- Muy silencioso: 36 dB
- Volumen útil total: 96 l

Equipamiento y seguridad

- visualización de la temperatura mediante LED
- Temperatura precisa gracias a su regulación electrónica
- Función "super-congelación" con desconexión automática
- Alarma de temperatura

Información técnica

- Puerta reversible
- Tecnología Low Frost - fácil descongelación
- Cajón bigBox de gran capacidad
- Sistema de instalación de puerta fija

Medidas

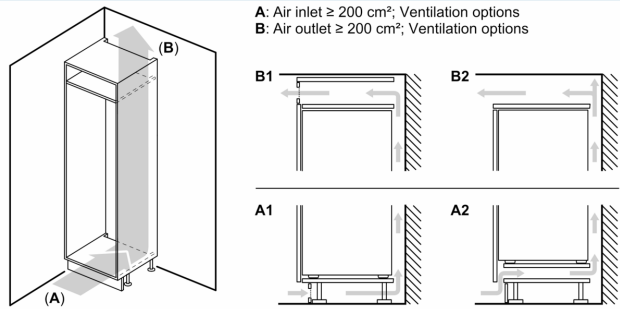
- Dimensiones del aparato (alto x ancho x fondo sin tirador): 87.4 x 55.8 x 54.5 cm
- Dimensiones de encastre (alto x ancho x fondo): 88 x 56 x 55 cm
- Potencia: 90 W
- Tensión nominal: 220 - 240 V.

Accesorios

- Posibilidad de unión de dos aparatos con el accesorio de unión correspondiente

**iQ500, Congelador integrable,
87.4 x 55.8 cm, Puerta fija
GI21VAFE0**

Dibujos acotados

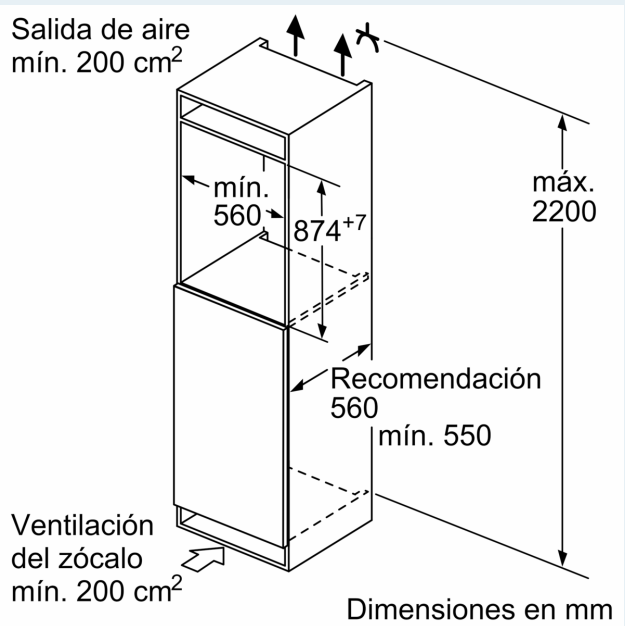
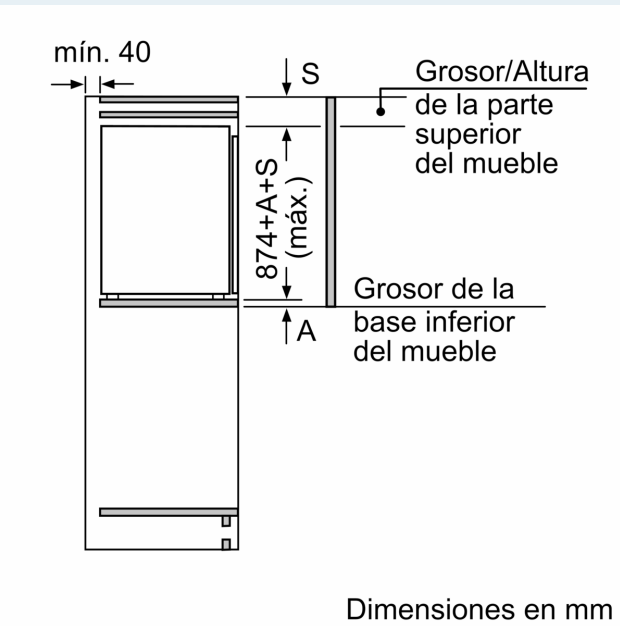


Peso máximo permitido de los frontales de la unidad

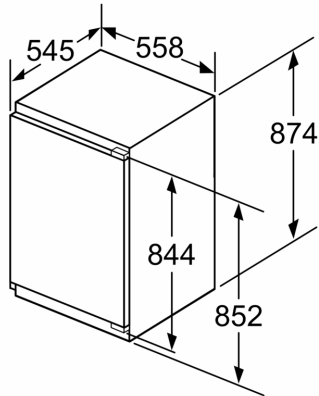
Los frontales instalados en la unidad que superen el peso permitido pueden causar daños y afectar al funcionamiento de las bisagras

A: Peso
 A: Altura de la puerta del aparato en mm, bisagras incluidas
 B: Bisagra no amortiguada, frontal de la unidad en kg
 C: Bisagra amortiguada, frontal de la unidad en kg
 D: Carga adicional posible en kg con el kit para cargas pesadas

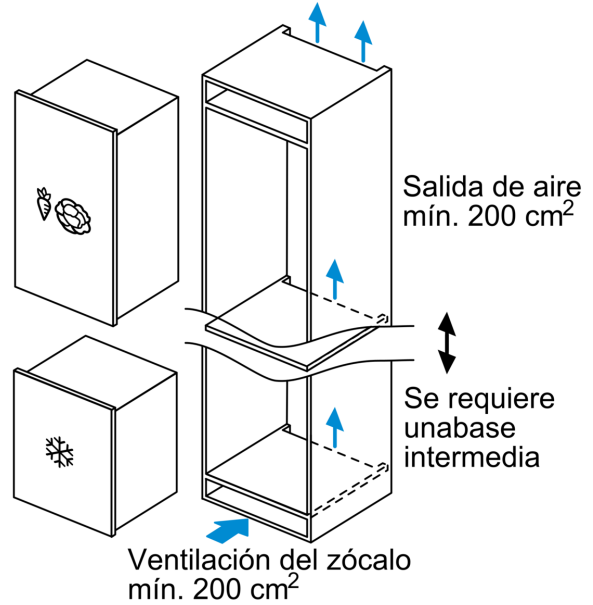
A	B	C	D
1500-1750	22	22	B+5 / C+5
720-1400	19	19	
A1	15	19	
A2	15	19	



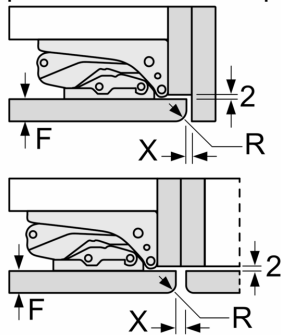
Dibujos acotados



Dimensiones en mm



Dimensiones en mm
Dimensiones del espacio recomendadas para instalación de puerta fija



	F	R	X
16-19	0-3	2,5	
	20	0-1	3
21	2-3	2,5	
	0-1	3	
22	2-3	2,5	
	0	4	
	1	3,5	
	2-3	3	

Deben respetarse las medidas de los espacios recomendadas en la tabla para garantizar una apertura sin colisiones de la puerta del aparato y evitar que se dañen los muebles de cocina.