

## Campana decorativa integrada, 60 cm, Cristal 3BD866MN



A



### Accesorios opcionales

DWZ0IB0U0	Set de recirculacion tradicional
DWZ0IM0A0	Filtro recirc. tradicional (repuesto)
DWZ0IT0P0	Filtro recirc. Regenerativo (repuesto)
DWZ1IT1D1	Kit recirc. larga duraci3n
DWZ1IX1B6	Filtro alta efic.Antipolen(repuesto)
DWZ1IX1C6	Kit recirc. alta eficiencia antipolen

**La campana decorativa integrable permite adaptarse a las nuevas tendencias de cocina de ocultar la campana tras el mueble y proteger con su visera al mueble de humos y olores.**

- Gracias a su control mecánico, accederás cómodamente al nivel de potencia deseado.
- Adaptable a cada espacio y cocina. Posibilidad de instalación en recirculación.
- Filtros de diseño tradicional de aluminio multicapa, de gran eficiencia y lavables en lavavajillas.
- Su visera de cristal protege tus muebles de humos y vapores.
- La instalación en recirculación te permite disfrutar de aire limpio aunque la cocina no tenga salida de humos.

### Datos técnicos

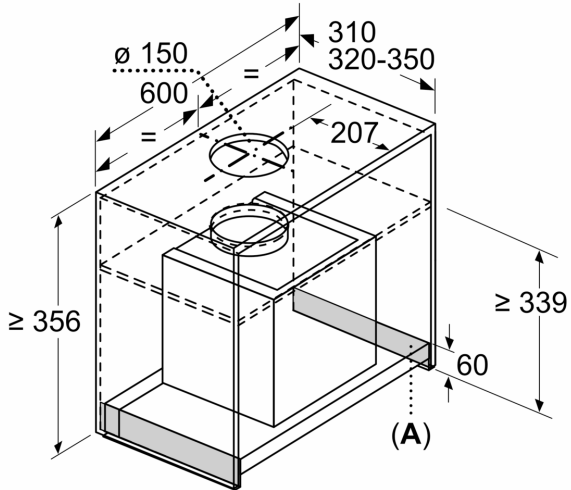
Tipología:	Built-in/Built-under
Longitud del cable de alimentación eléctrica:	150.0 cm
Dimensiones de instalación necesarias (H x W x D):	356mm x 562.0mm x 310mm mm
Dist mín resp zonas cooc eléct:	500 mm
Dist mín resp zonas cooc gas:	650 mm
Peso neto:	9.1 kg
Tipo de control:	Mecánico
Número de niveles de extracción:	3
Capacidad máx. de extracción recirculación:	620 m³/h
Capacidad máx. de extracción salida de aire:	594 m³/h
Número de lámparas:	2
Potencia sonora:	70 dB(A) re 1 pW
Diámetro de la salida de aire:	150 mm
Material del filtro antigrasa:	Aluminio lavable
Código EAN:	4242006308421
Potencia de conexión:	255 W
Tensión:	220-240 V
Tipo de enchufe:	Euro plug w/ earthing 16A/250V
Tipo de instalación:	Integrable



4 242006 308421

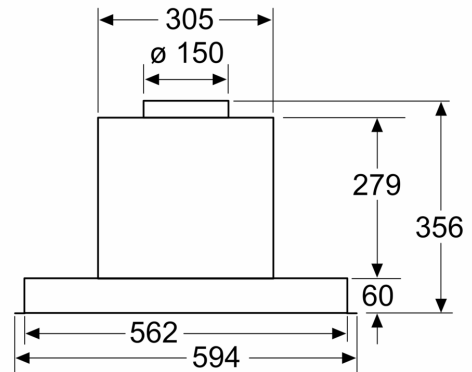
**Campana decorativa integrada, 60 cm,  
Cristal  
3BD866MN**

Dimensiones en mm

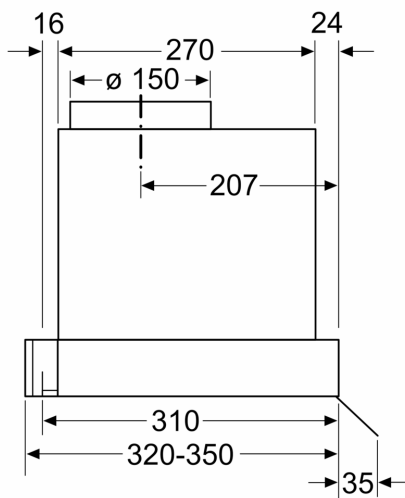


A: Zona sin bisagras

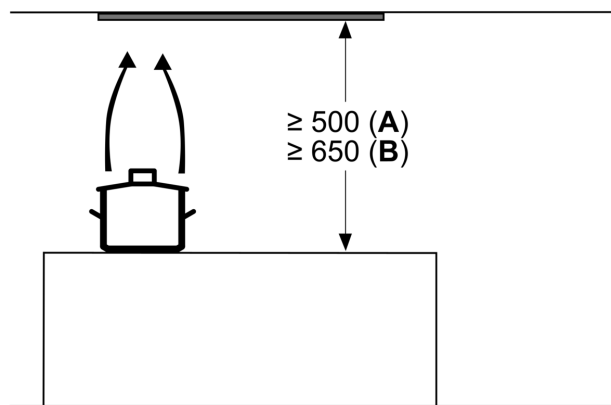
Dimensiones en mm  
Vista frontal



Dimensiones en mm  
Vista lateral



Dimensiones en mm



Desde el borde superior del soporte para ollas:  
A: Cocina eléctrica  
B: Cocina de gas