

**Serie 2, Einbau-Herd, 60 x 60 cm,
Edelstahl
HEF113BS1**



A

Der Einbauherd mit 3D Heißluft: so erzielen Sie zeitgleich auf mehreren Ebenen perfekte Back- und Bratergebnisse.

- **Rote LED-Display-Steuerung:** einfach zu bedienen dank der Zeitfunktionen.
- **Versenkknebel:** für eine leicht zu reinigende Front und ein elegantes Design.

Technische Daten

Frontfarbe : Edelstahl

Bauform : Eingebaut

Integriertes Reinigungssystem : Nein

Nischenmaße für Installation (H x B x T) : 600-604 x 560-568 x 550 mm

Abmessungen des Gerätes : 595 x 594 x 548 mm

Abmessungen des verpackten Gerätes : 660 x 670 x 640 mm

Material der Blende : Edelstahl

Material der Tür : Glas

Nettogewicht : 33,0 kg

Nettovolumen - Backrohr 1 : 66 l

Beheizungsarten : Heißluft, Heißluft sanft, Ober-/Unterhitze,

Umluft-Grill, Vario-Großflächengrill

Material 1. Backrohr : Andere

Backofenregelung : mechanisch

Anzahl eingebauter Leuchten : 1

Approbationszertifikate : CE

EAN-Nummer : 4242005048205

Anzahl der Innenräume (2010/30/EC) : 1

Energieeffizienzklasse (2010/30/EC) : A

Energieverbrauch pro Ober-/Unterhitze Zyklus (2010/30/EC) : 0,98 kWh/Zyklus

Energieverbrauch pro Heißluft-Zyklus (2010/30/EC) : 0,79 kWh/Zyklus

Energieeffizienzindex (2010/30/EC) : 95,2 %

Anschlusswert : 11100 W

Absicherung : 3*16 A

Spannung : 220-240 V

Frequenz : 60; 50 Hz

Steckerart : ohne Stecker

Zubehör

1 x Kombirost

1 x Universalpfanne

Zusätzlich erhältlich Zubehör

HEZ317000 : Pizzaform, emailliert, grau

HEZ327000 : Backstein

HEZ333001 : Deckel für Profi-Pfanne

HEZ431002 : Backblech, emailliert, grau

HEZ438201 : 2fach Teleskopauszug

HEZ438301 : 3fach Teleskopauszug

HEZ625071 : Grillblech, emailliert, anthrazit

HEZ915003 : Glasbräter 5,4 l



Serie 2, Einbau-Herd, 60 x 60 cm, Edelstahl HEF113BS1

**Der Einbauherd mit 3D Heißluft: so erzielen
Sie zeitgleich auf mehreren Ebenen perfekte
Back- und Bratergebnisse.**

Maße

- Gerätemaße (HxBxT): 595 x 594 x 548mm
- Nischenmaße (HxBxT): 604 mm x 560 mm x 550 mm
- „Maße und Einbauhinweise zu diesem Gerät gemäß technischer Zeichnung beachten“

Backofentyp und Heizart

- Einbauherd mit 5Beheizungsarten:
3D Heißluft, Ober-/Unterhitze, Umluftgrill, Heißluft sanft,
Variabler Großflächengrill
- Temperaturregelung von 50 °C - 270 °C
- Garraumvolumen: 66 l

Zubehörträger / Auszugssystem:

- Einschubebenen: 5
- Auszug nachrüstbar

Design

- Runde Bedienknöpfe, Versenknöpfe
- Backofen mit GranitEmail

Reinigung

- Vollglas-Innentür

Komfort

- Bedienung mit LED-Display
- Elektronikuhr
- Autostart
- Backofengriff aus Aluminium
- Schnellaufheizung
- Halogen-Innenbeleuchtung
- Kühlgebläse

Zubehör

- 1 x Universalpfanne, 1 x Kombirost

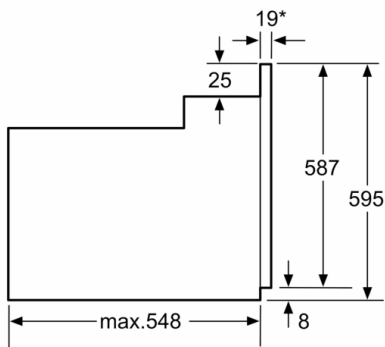
Umwelt und Sicherheit

- Kindersicherung

Technische Info:

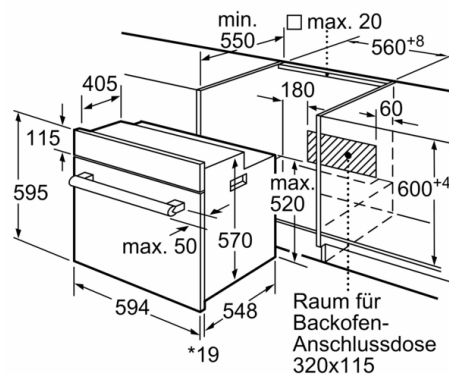
- Nur zur Kombination mit einem konventionellen Glaskeramik-Kochfeld.
- Nennspannung: 220 - 240 V
- Gesamtanschlusswert Elektro: 11.1 kW
- Energieeffizienzklasse (gem. EU Nr. 65/2014): A(auf einer Energieeffizienzklassen-Skala von A+++ bis D)
Energieverbrauch pro Zyklus im konventionellen Modus:0.98 kWh
Energieverbrauch pro Zyklus im Umluft-Modus:0.79 kWh
Zahl der Garräume: 1 Wärmequelle: elektrisch
Innenraumvolumen:66 l

**Serie 2, Einbau-Herd, 60 x 60 cm, Edelstahl
HEF113BS1**



*Bei Metallfronten 20mm

Maße in mm



* 20 mm für Metallfronten

Maße in mm