

**Serie | 6, Waschmaschine,
unterbaufähig - Frontlader, 8 kg, 1400
U/min.
WUU28T40**

A+++



**Unterbaufähige Waschmaschine mit
EcoSilence Drive: genießen Sie exzellente
Laufruhe und Langlebigkeit.**

- **EcoSilence Drive:** extrem energiesparend und leise im Betrieb bei besonders hoher Lebensdauer.
- **AllergiePlus:** für höchste hygienische Ansprüche und speziell für die Bedürfnisse von Allergikern und sensibler Haut entwickelt.
- **SpeedPerfect:** perfekt saubere Wäsche – bis zu 65 % schneller.
- **VarioTrommel:** schonend und effizient Waschen dank einzigartiger Trommelstruktur.
- **ActiveWater Plus:** automatische Beladungserkennung für eine präzise Regulierung des Wasserverbrauchs bei jeder Waschladung.

Technische Daten

Bauform :	Standgerät
Höhe der Arbeitsplatte (mm) :	820
Abmessungen des Gerätes :	845 x 598 x 590
Nettogewicht (kg) :	71,870
Anschlusswert (W) :	2300
Absicherung (A) :	10
Spannung (V) :	220-240
Frequenz (Hz) :	50
Approbationszertifikate :	CE, VDE
Länge Anschlusskabel (cm) :	210
Waschwirkungsklasse :	A
Türanschlag :	Links
Rollen :	Nein
EAN-Nummer :	4242005240272
Nennkapazität in kg Baumwolle für das Standard-Baumwollprogramm bei vollständiger Befüllung - neu (2010/30/EC) :	8,0
Energieeffizienzklasse (2010/30/EC) :	A+++
Jährlicher Energieverbrauch (kWh/annum) - neu (2010/30/EC) :	182,00
:	0,12
:	0,50
Jährlicher Wasserverbrauch (l/annum) - neu (2010/30/EC) :	9680
Schleuderwirkungsklasse :	B
Maximale Schleuderdrehzahl (rpm) - neu (2010/30/EC) :	1400
Durchschn. Waschzeit Baumwolle 40°C (Teilbeladung) min - neu (2010/30/EC) :	220
Durchschn. Waschzeit Baumwolle 60°C (volle Beladung) min - neu (2010/30/EC) :	220
Durchschn. Waschzeit Baumwolle 60°C (Teilbeladung) min - neu (2010/30/EC) :	220
Schallleistung Waschen dB(A) re 1 pW :	45
Schallleistung Schleudern dB(A) re 1 pW :	69
Art der Installation :	Unterbaugerät

Sonderzubehör

- WMZ20430 : Unterbauabdeckung
- WMZ2200 : Bodenbefestigung
- WMZ2381 :



Serie | 6, Waschmaschine, unterbaufähig - Frontlader, 8 kg, 1400 U/min. WUU28T40

Unterbaufähige Waschmaschine mit EcoSilence Drive: genießen Sie exzellente Laufruhe und Langlebigkeit.

Leistung und Verbrauch

- Nennkapazität: 8 kg
- Energieeffizienzklasse: A+++ auf einer Energieeffizienzklasse-Skala von A+++ bis D
- Energieverbrauch von 182 kWh/Jahr auf der Grundlage von 220 Standard-Waschzyklen für 60°C- und 40°C-Baumwollprogramme bei vollständiger Befüllung und Teilbefüllung sowie dem Verbrauch der Betriebsarten mit geringer Leistungsaufnahme. Der tatsächliche Energieverbrauch hängt von der Art der Nutzung des Geräts ab.
- 30% sparsamer (182kWh/Jahr) als der Grenzwert (196kWh/Jahr) der Energieeffizienzklasse A+++ in der Kategorie 8 kg nach der EU-Verordnung 1061/2010
- Energieverbrauch des Standardprogramms Baumwolle 60°C 0.95 kWh bei vollständiger Befüllung und 0.85 kWh bei Teilbefüllung sowie 0.57 kWh im Standardprogramm Baumwolle 40°C bei Teilbefüllung
- gewichtete Leistungsaufnahme im Aus-Zustand / unausgeschaltetem Zustand: 0.12 W / 0.5 W
- Wasserverbrauch von 9680 Liter/Jahr auf der Grundlage von 220 Standard-Waschzyklen für 60°C- und 40°C-Baumwollprogramme bei vollständiger Befüllung und Teilbefüllung. Der tatsächliche Wasserverbrauch hängt von der Art der Nutzung des Geräts ab.
- Schleudereffizienzklasse: B
- max. Schleuderdrehzahl: 1400 U/Min.** max. Restfeuchte: 53 %
- Die Standard-Waschprogramme, auf die sich die Informationen auf dem Etikett und im Datenblatt beziehen, sind Baumwolle bunt 40° und Baumwolle bunt 60°. Diese Programme eignen sich zur Reinigung normal verschmutzter Baumwollwäsche und sind in Bezug auf den kombinierten Energie- und Wasserverbrauch am effizientesten. Die tatsächliche Temperatur kann bei dieser Kombination von der angegebenen Programmtemperatur abweichen, Waschzeiten werden zugunsten eines niedrigeren Energieverbrauchs verlängert. Dabei ist immer eine Waschwirkung A sichergestellt.
- Programmdauer des Standardprogramms Baumwolle 60 °C 220 min bei vollständiger Befüllung und 220 min bei

Teilbefüllung sowie im Standardprogramm Baumwolle 40 °C 220 min bei Teilbefüllung

- Dauer des unausgeschalteten Zustands: 0 min
- Geräuschwert Waschen im Standardprogramm Baumwolle 60°C bei vollständiger Befüllung in dB (A) re 1 pW: 45
- Geräuschwert Schleudern im Standardprogramm Baumwolle 60°C bei vollständiger Befüllung in dB (A) re 1 pW: 69

Programme

- Standardprogramme: Baumwolle, Pflegeleicht, Fein/Seide, Wolle-Handwäsche
- Spezialprogramme: AllergiePlus, Trommel reinigen (mit Erinnerungsfunktion), Hemden/Blusen, Pflegeleicht Plus, Schleudern/Abpumpen, Schnell/Mix, Sportswear, Spülen, ExtraKurz 15'/30'

Optionen

- SpeedPerfect: perfekt sauber in bis zu 65% weniger Zeit. ***
- TouchControl-Tasten: Fertig in, Spülen Plus, Start / Pause mit Nachlegefunktion, Temperatur, SpeedPerfect, Vorwäsche, Drehzahlwahl/Spülstop

Komfort und Sicherheit

- VarioTrommel: schonendes und effizientes Waschen
- Trommelreinigung mit Erinnerungsfunktion
- EcoSilence Drive: leiser Motor mit langer Lebensdauer
- AntiVibration Design: mehr Stabilität und Laufruhe
- Drehwähler
- Großes, übersichtliches LED-Display für Programmablauf, Temperaturwahl, max. Schleuderdrehzahl, Restzeitanzeige und 24 h Endezeitvorwahl, Beladungsempfehlung und Verbrauchsanzeige
- Nachlegefunktion: Die Nachlegefunktion ermöglicht Ihnen das Nachlegen von Wäschestücken sogar nach Start des Waschprogramms.
- Nachlegefunktion
- ActiveWater™Plus: ressourcenschonendes Wassermanagement
- Automatische Beladungserkennung für eine präzise Regulierung des Wasserverbrauchs bei jeder Waschladung.
- Schaumerkennung
- Unwuchtkontrolle
- Kindersicherung
- Signalton
- Leichtreinigungsschublade
- Flüssigwaschmitteleinsatz
- 32 cm-Bullauge, silber-weiß mit 171° Türöffnungswinkel
- AquaStop: eine Bosch Garantie bei Wasserschäden - ein Geräteleben lang*

Technische Informationen

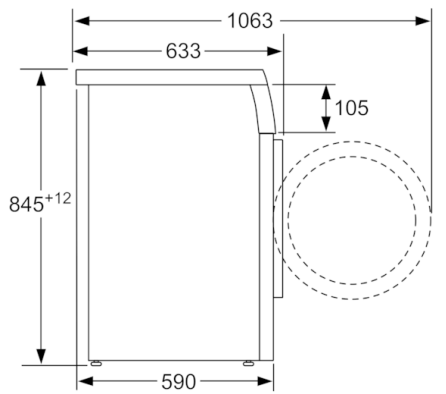
- unterbaufähig
- Gerätemaße (H x B): 84.5 cm x 59.8 cm
- Gerätetiefe: 59.0 cm
- Gerätetiefe inkl. Türe: 63.3 cm
- Gerätetiefe mit geöffneter Türe: 106.3 cm

* *Garantiebedingungen finden Sie unter <https://www.bosch-home.com/de/service/garantie/weitere-garantien/aquastop>*

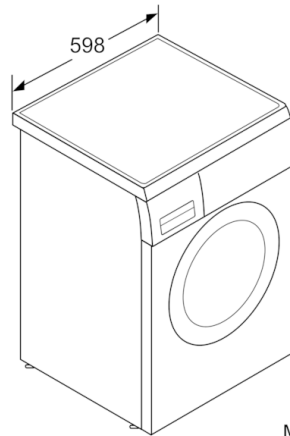
** *Der angegebene Wert ist gerundet.*

*** *Vergleich zwischen der Programmdauer von Pflegeleicht 40 ° C und der Programmdauer von Pflegeleicht 40 ° C + aktivierter SpeedPerfect Option*

**Serie | 6, Waschmaschine, unterbaufähig -
Frontlader, 8 kg, 1400 U/min.
WUU28T40**



Maße in mm



Maße in mm