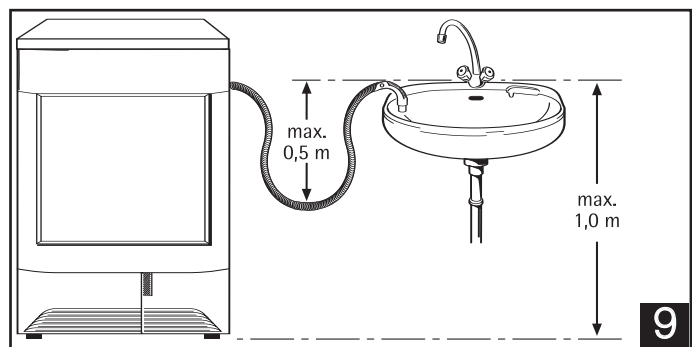
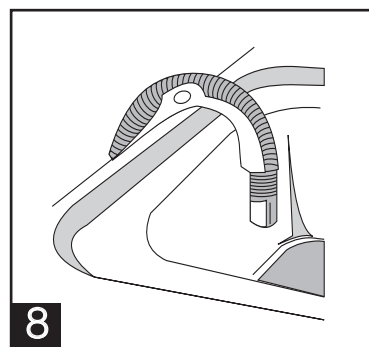
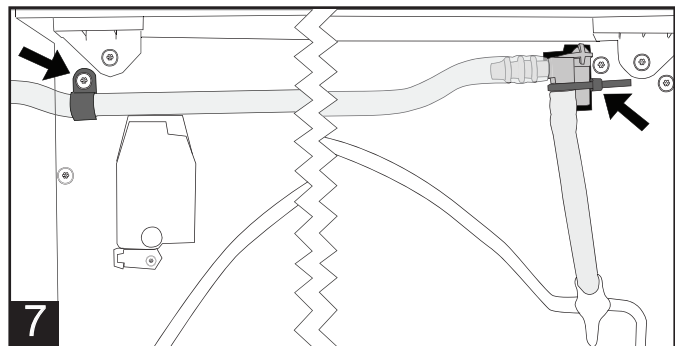
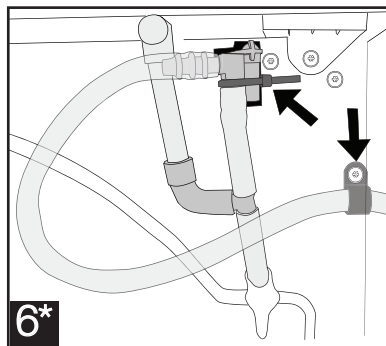
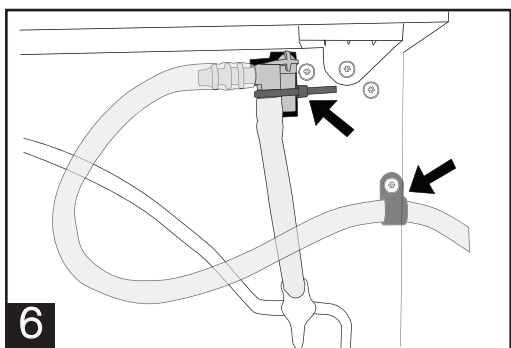
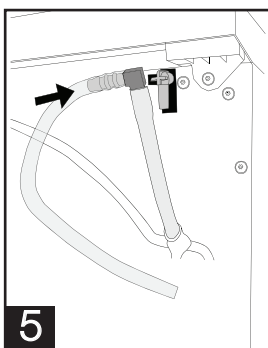
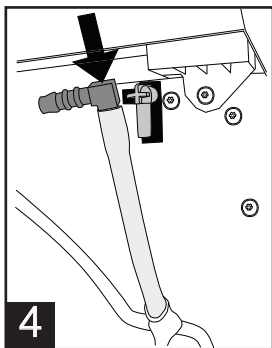
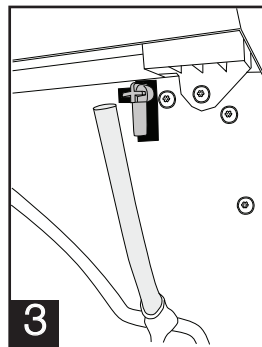
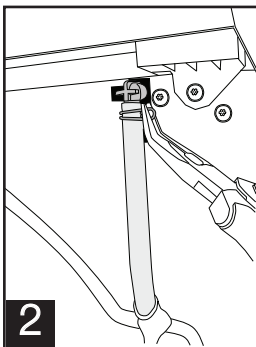
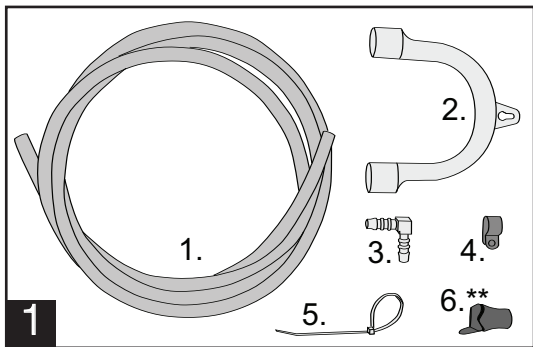


- EN MOUNTING INSTRUCTIONS**
- FR INSTRUCTIONS DE MONTAGE**
- DE MONTAGEANLEITUNG**
- NL INSTRUCTIES VOOR MONTAGE**
- IT ISTRUZIONI PER IL MONTAGGIO**
- ES INSTRUCCIONES DE INSTALACIÓN**
- PT INSTRUÇÕES DE MONTAGEM**
- DA MONTERINGSANVISNINGER**
- NO MONTERINGSINSTRUKSJONER**
- SV MONTERINGSANVISNING**
- FI ASENNUSOHJEET**
- RU Инструкция по монтажу**
- EL ΟΔΗΓΙΕΣ ΣΥΝΑΡΜΟΛΟΓΗΣΗΣ**
- TR MONTAJ BİLGİLERİ**



Dear customer,

this discharging kit will allow your tumble dryer to discharge the condensation water produced during each drying cycle directly into the nearest drain, without your having to empty out the tank at the end of the cycle.

Important!

The operation described below must be carried out before completing the stages of the entire installation of the tumble dryer.

- 1** Open the door of your tumble dryer, and extract from the drum the bag that contains the following items of the discharging kit:
 - a nylon band;(5)
 - a 90° fitting for connecting the draining hose;(3)
 - a plastic curved part to be used for discharging into a sink;(2)
 - a plastic anchoring support for fastening the draining hose to the back of the machine;(4)
 - 2,5 metres of semi-transparent hose;(1)
 - a gasket.(6**)
- 2** Position the tumble dryer so its back is towards you.
- 3** At the top right you can see a red hose which comes out of the back and is fastened to a plastic fitting.
- 3** Using a pair of pliers, loosen the metal band and push it down, in order to be able to extract the red hose from the plastic fitting.
- 4** Take the 90° fitting that has been supplied and insert it into the red hose.
- 5** Insert the plastic anchoring support that fastens the draining hose to the back, then connect the other end of the draining hose to the 90° fitting.
- 6** Using the nylon band, fasten the red hose to the fixed fitting on the back.
- 6*** By means of a 7-mm socket spanner, unscrew the screw shown in the figure from the back. Insert the screw you have removed into the relevant seat on the plastic anchoring support, and tighten the screw, positioning the draining hose as shown in the figure.
- 7**
- 8** If necessary, shorten the draining hose. If you wish to discharge the condensation water into a sink, you will have to apply the plastic curved part to the draining hose, in order to be able to hang it on the edge of the sink.
- 9 Important!**

Do not hang the curved part at a height exceeding 1 metre, and suitably shorten the draining hose so as not to create a bend higher than 0.5 metres, as shown in the figure.

* Dryers with Steam Technology

** only with kit 12512251/

Cher client,

Ce kit d'évacuation permettra à votre sèche-linge d'évacuer l'eau de condensation, qui se crée lors de chaque cycle de séchage, directement dans le dispositif d'évacuation le plus proche, vous évitant donc d'avoir à vider le récipient d'évacuation à la fin du cycle.

Important!

Cette opération doit être effectuée avant de terminer toutes les phases de sa mise en place.

1 Ouvrir le hublot de votre sèche-linge et retirer de l'intérieur du panier le sachet contenant les pièces suivantes du kit d'évacuation:

- un collier en Nylon;(5)
- un raccord coudé à 90° pour le branchement du tuyau d'évacuation(3);
- une courbe en matière plastique à utiliser pour l'évacuation au niveau du lavabo(2);
- un support d'ancrage en matière plastique pour fixer le tuyau d'évacuation au dos de la machine(4);
- 2,5 mètres de tuyau semi-transparent(1).
- un joint d'étanchéité.(6**)

2 Positionner le sèche-linge afin que sa partie arrière se trouve devant vous.

Sur le côté, en haut à droite, on aperçoit un tuyau rouge qui sort de la partie arrière et qui est fixée avec un raccord en matière plastique.

3 A l'aide d'une pince, desserrer le collier métallique et le repousser vers le bas pour pouvoir extraire facilement le tuyau rouge du raccord en matière plastique.

4 Prendre le raccord à 90° en dotation et l'enfiler dans le tuyau rouge, puis, enfiler le support d'ancrage en matière plastique, qui fixe le tuyau d'évacuation à la partie arrière,

5 avant de brancher son autre extrémité au raccord à 90°.

6 Avec le collier en Nylon, fixer le tuyau rouge sur le raccord fixe placé sur l'arrière de la machine.

6* A l'aide d'une clef à tube de 7 mm dévisser la vis indiquée sur la figure représentant la partie arrière de la machine et l'enfiler dans le logement prévu pour cela sur le support d'ancrage en matière plastique et la revisser comme il est indiqué sur la figure.

8 Si nécessaire, on peut raccourcir le tuyau d'évacuation, tandis que si on souhaite évacuer l'eau de condensation dans un lavabo il faudra appliquer une courbe spéciale en matière plastique sur le tube d'évacuation, qui permettra de suspendre et de maintenir celui-ci sur le rebord du lavabo.

9 Attention!

Ne jamais suspendre la courbe à une hauteur supérieure à 1 m, et raccourcir correctement le tuyau d'évacuation de manière à éviter la formation d'anses supérieures à 0.5 m, comme indiqué sur la figure.

* Sèche-linges dotés de la technologie vapeur

** uniquement avec le kit 12512251/

Sehr geehrter Kunde,

mit diesem Abflusssystem kann das Kondenswasser, das Ihr Wäschetrockner bei jedem Trocknungszyklus erzeugt, direkt in den nächsten Abfluss abgeleitet werden, ohne den Behälter bei jedem Zyklusende entleeren zu müssen.

Wichtig!

Die Montage dieses Systems muss vor der kompletten Geräteinstallation erfolgen.

- 1** Die Tür des Wäschetrockners öffnen und den Beutel mit folgenden Bestandteilen des Abflusssystems herausnehmen:
 - Ein Nylonband(5);
 - Ein 90°-Winkelstück für den Abflussschlauch(3);
 - Eine Kunststoffkrümmung für den Abfluss ins Waschbecken(2);
 - Eine Kunststoff-Halterung zur Befestigung des Abflussschlauchs an der Geräterückseite(4);
 - 2,5 Meter halbtransparenter Schlauch(1).
 - Eine Dichtung.(6**)
- 2** Den Wäschetrockner mit der Rückseite zu sich hin aufstellen.
- Rechts oben ist der rote Schlauch ersichtlich, der aus der Rückwand austritt und mit einem Kunststoffverbindungsstück fixiert ist.
- 3** Die Metallschelle mit einer Zange lockern und nach unten verschieben, damit der rote Schlauch leicht aus dem Kunststoffverbindungsstück gezogen werden kann.
- 4** Das mitgelieferte 90°-Winkelstück in den roten Schlauch stecken und danach die Kunststoff-Halterung, mit der der Abflussschlauch an der Rückwand fixiert wird, aufstecken, bevor das andere Ende auf das 90°-Winkelstück gesteckt wird.
- 5**
- 6** Den roten Schlauch mit dem Nylonband am fixen Verbindungsstück an der Geräterückseite fixieren.
- 6*** Die abgebildete Schraube die abgebildete Schraube aus der Rückwand ausschrauben, durch die Kunststoffhalterung führen und wieder einschrauben, indem der Abflussschlauch laut Abbildung angeordnet wird.
- 7**
- 8** Wenn nötig, den Abflussschlauch kürzen; sollte das Kondenswasser in ein Waschbecken abfließen, ist der Kunststoffkrümmer zum Einhängen am Beckenrand aufzusetzen.
- 9** **Achtung!**

Die Krümmung nicht über 1 m Höhe einhängen und den Schlauch korrekt kürzen, damit er nicht um mehr als 0,5 m durchhängt (siehe Abbildung).

* Trockner mit Dampf-Technologie

** nur mit Installationssatz 12512251/

Geachte klant,

Deze waterafvoer-kit geeft de mogelijkheid het condenswater, dat uw wasdroger tijdens iedere droog-cyclus produceert, direct in de dichtstbijzijnde afvoer op te vangen, zonder dat u de tank aan het eind van de droog-cyclus hoeft te legen.

Belangrijk!

Deze bewerking moet worden uitgevoerd voordat de gehele installatie voltooid is.

- 1** Open de deur van uw wasdroger en neem uit de binnenkant van de trommel het zakje met daarin de volgende onderdelen van de waterafvoerkit:
 - nylon sluitriempje(5);
 - verbindingstuk van 90 ° voor de aansluiting van de waterafvoer-slang(3);
 - plastic boog, te gebruiken indien de afvoer in een wasbak eindigt(2);
 - plastic verankeringssteun om de waterafvoer-slang aan de achterzijde van de machine te bevestigen(4);
 - 2,5 meter halfdoorzichtige slang(1).
 - een manchet.(6**)
- 2** Zet de wasdroger in een zodanige positie dat de achterkant zich voor u bevindt. Aan de rechter bovenzijde ziet u een rode buis, die uit de achterkant komt, bevestigd aan een plastic verbindingstuk.
- 3** Met een tang het metalen riempje losser draaien en het naar beneden duwen om de rode buis gemakkelijker uit het plastic verbindingstuk te kunnen trekken.
- 4** Zet de wasdroger in een zodanige positie dat de achterkant zich voor u bevindt. Aan de rechter bovenzijde ziet u een rode buis, die uit de achterkant komt, bevestigd aan een plastic verbindingstuk.
- 5** Met een tang het metalen riempje losser draaien en het naar beneden duwen om de rode buis gemakkelijker uit het plastic verbindingstuk te kunnen trekken.
- 6** Bevestig met het nylon sluitriempje de rode buis aan het verbindingstuk dat is bevestigd aan de achterzijde.
- 6*** Schroef de schroef die op het plaatje is aangegeven met een pijpsleutel van 7 mm uit de achterzijde, steek deze in de daarvoor bestemde opening in de plastic verankeringssteun en schroef hem weer vast nadat u de waterafvoer-slang in de positie heeft gebracht zoals aangegeven op het plaatje.
- 7**
- 8** Indien nodig de waterafvoer-slang inkorten, indien u wenst het condenswater af te voeren in een wasbak dient u de plastic boog aan de afvoer-slang te bevestigen om hem aan de rand van de wasbak te kunnen hangen.
- 9** **Attentie!**
De boog niet ophangen op een hoogte van meer dan 1 m en de afvoer-slang op correcte wijze inkorten opdat er zich geen bochten vormen van meer dan 0.5 m zoals op het plaatje is aangegeven.

* Drogers met stoomtechnologie

** alleen met setje 12512251/

Gentile Cliente,

questo kit di scarico permetterà alla Vostra asciugabiancheria di scaricare l'acqua di condensa, che si produce durante ogni ciclo di asciugatura, direttamente nello scarico più vicino senza più svuotare la tanica a fine ciclo.

Importante!

Questa operazione deve essere eseguita prima di terminare le fasi della sua completa installazione.

1 Aprire la porta della Vostra asciugabiancheria ed estrarre dall'interno del cesto il sacchetto del kit di scarico che contiene i seguenti pezzi :

- una fascetta di nylon(5);
- un raccordo a 90° per la connessione con il tubo di scarico(3);
- una curva di plastica da usare per lo scarico a lavandino(2);
- un supporto di ancoraggio in plastica per fissare il tubo di scarico allo schienale della macchina(4);
- 2,5 metri di tubo semitrasparente(1).
- una guarnizione.(6**)

2 Posizionare l'asciugabiancheria affinché il suo schienale si trovi davanti a voi.

3 Sul lato in alto a destra si potrà vedere un tubo rosso, uscire dallo schienale, fissato ad un raccordo di plastica.

Con una pinza dovrete allentare la fascetta metallica e spingerla verso il basso per potere sfilare agevolmente il tubo rosso dal raccordo di plastica.

4 Prendere il raccordo a 90° in dotazione ed infilarlo nel tubo rosso. Successivamente

5 infilare il supporto di ancoraggio in plastica, che fissa il tubo di scarico allo schienale, prima di collegare un'estremità del tubo stesso al raccordo a 90°.

6 Fissare con la fascetta di nylon il tubo rosso con il raccordo fisso sullo schienale.

6* Svitare con una chiave a tubo da 7 mm la vite, indicata in figura, dallo schienale, infilarla nella apposita sede del supporto di ancoraggio in plastica e riavvitarla

7 posizionando il tubo di scarico o a destra o a sinistra, come da figura.

8 Se necessario accorciare il tubo di scarico, mentre se si desidera scaricare l'acqua di condensa in un lavandino dovremmo applicare al tubo di scarico la curva in plastica per appenderlo sul suo bordo.

9 Attenzione!

Non appendere la curva ad un'altezza superiore ad 1 m e ad accorciare correttamente il tubo di scarico in modo che non si formino delle anse con dislivello maggiore di 0.5 m come da figura.

* Asciugabiancheria con tecnologia a vapore

** solo con il kit 12512251/

Estimado Cliente,

Este kit de descarga permitirá a su secadora descargar el agua de condensado, que se produce durante cada ciclo de secado, directamente en el desagüadero más cercano, sin tener que vaciar el contenedor al final del ciclo.

importante!

Se debe efectuar esta operación antes de finalizar las fases de la instalación completa.

1 Abrir la puerta de la secadora y sacar del tambor la bolsa que contiene las siguientes piezas del kit de descarga:

- una abrazadera de nailon(5);
- un empalme de 90° para la conexión al tubo de descarga(3);
- un codo de plástico a utilizar para la descarga en el lavabo(2);
- un soporte de fijación de plástico para fijar el tubo de descarga en la parte trasera de la máquina(4);
- 2,5 metros de tubo semitransparente(1).
- una junta. (6**)

2 Situar la secadora de modo que su parte trasera se encuentre delante de Uds.

3 En el lado superior derecho se podrá ver un tubo rojo que sale de la parte trasera, fijado en un empalme de plástico.

Con una pinza se deberá aflojar la abrazadera metálica y empujarla hacia abajo para poder extraer con facilidad el tubo rojo del empalme de plástico.

4 Agarrar el empalme de 90° que forma parte del equipo base e introducirlo en el tubo rojo, luego introducir el soporte de fijación de plástico, que fija el tubo de descarga en la pared trasera, antes de conectar el otro extremo del mismo al empalme de 90°.

5

6 Fijar con la abrazadera de nailon el tubo rojo en el empalme fijado en la parte trasera.

6* Destornillar con una llave tubular de 7 mm uno de los tornillos de la parte trasera, introducir el tornillo, anteriormente quitado, en el alojamiento correspondiente de la grapa y atornillarlo, situando el tubo de descarga según se indica en la figura.

7

8 Si es necesario acortar el tubo de descarga y se desea descargar el agua de condensado en un lavabo, se deberá instalar el codo de plástico en el tubo de descarga para colgarlo en el borde del lavabo.

9 Atención!

No colgar el codo a una altura superior a 1 m y acortar correctamente el tubo de descarga para evitar que se formen recodos mayores de 0,5 m, según se indica en la figura.

*Secadoras con tecnología de vapor

** sólo con el kit 12512251/

Prezado Cliente,

Este kit de drenagem consentirá à sua máquina secadora de descarregar a água de condensa que é produzida durante cada ciclo de secagem directamente na descarga mais próxima sem ter que esvaziar a cada fim de ciclo o recipiente.

Importante!

Esta operação deve ser efectuada antes de terminar as fases da sua completa instalação.

- 1** Abrir a porta da máquina secadora e extrair do seu interior o saco que contém as seguintes peças do kit de drenagem:
 - uma faixa de nylon(5);
 - uma conexão de 90° para a ligação com o tubo de drenagem(3);
 - uma guia da mangueira de plástico para usar em caso de descarga no lavatório(2);
 - um suporte de fixação de plástico para fixar o tubo de drenagem na parte traseira da máquina(4);
 - 2,5 metros de tubo semitransparente(1).
 - uma junta.(6**)

- 2** Posicionar a máquina secadora em modo de ter a parte traseira na sua frente.
- 3** No lado superior à direita poderá ver um tubo vermelho, que sai da parte traseira, fixado a uma conexão de plástico.

Com uma pinça, soltar a faixa metálica e empurrá-la para baixo para poder desfiar com facilidade o tubo vermelho da conexão de plástico.

- 4** Pegar a conexão de 90° em dotação e enfiá-la no tubo vermelho e, sucessivamente, enfiar o suporte de fixação de plástico que fixa o tubo de drenagem na parte traseira da máquina, antes de ligar a outra extremidade da conexão de 90°.

- 5**

- 6** Fixar com a faixa de nylon o tubo vermelho com a conexão fixa na parte traseira da máquina.
- 6*** Desatarraxar com uma chave de 7 mm o parafuso indicado na figura da parte traseira da máquina, enfiá-lo na específica sede do suporte de fixação de plástico e atarraxá-lo novamente posicionando o tubo de drenagem como indicado na figura.
- 7**

- 8** Se necessário, encurtar o tubo de drenagem, e no caso se queira descarregar a água de condensa em um lavatório, teremos que aplicar ao tubo de drenagem uma guia curva de plástico que deverá ser pendurada na borda do lavatório.

- 9** **Atenção!**

Não pendurar a guia a uma altura superior a 1 metro e encurtar correctamente o tubo de drenagem de modo que não se formem curvas maiores de 0.5 m, como indicado na figura..

* Secadores com tecnologia Steam

** apenas com o kit 12512251/

Kære kunde.

Dette afløbsudstyr gør det muligt for tørretumbleren at lede kondensvandet, som dannes i forbindelse med tørretumbling, direkte ned i det nærmeste afløb. Herved overflødiggøres behovet for tømning af dunken efter tørretumblingen.

Vigtigt:

Dette indgreb skal udføres inden den afsluttende installation.

1 Åben lågen i tørretumbleren og fjern posen med udstyret fra tromlen. Posen indeholder:

- en nylonstrop(5);
- en vinkelkobling til tilslutning med afløbsslangen(3);
- en plastkurve, som skal benyttes ved afløb ned i en håndvask(2);
- en forankringsstøtte af plast til fastgørelse af afløbsslangen bag på tørretumbleren(4);
- 2,5 m halvgennemsigtig slange(1).
- en tætningsring.(6**)

2 Anbring tørretumbleren således, at bagsiden vender udad.

Der ses en rød slange øverst. Slangen kommer ud af den bageste del og er fastgjort til en plastkobling.

3 Løsn metalstroppen med en tang og pres den nedad for at fjerne den røde slange fra plastkoblingen.

4 Tag den medfølgende vinkelkobling og indsæt den i den røde slange. Indsæt forankringsstøtten af plast, som fastgør afløbsslangen til tørretumblere**s** bageste del,

5 og fastgør den anden ende af afløbsslangen til vinkelkoblingen.

6 Fastgør den røde slange til koblingen bag på tørretumbleren ved hjælp af nylonstroppen.

6* Løsn skruen, der er vist på figuren, fra tørretumblere**s** bageste del, ved hjælp af en 7 mm topnøgle. Indsæt skruen i det respektive sæde på forankringsstøtten af plast og fastspænd den, idet afløbsslangen placeres som vist i figuren.

7

8 Afkort eventuelt afløbsslangen. Hvis kondensvandet derimod skal løbe ned i en håndvask, er det nødvendigt at montere plastkurven for at hænge slangen fast på kanten af håndvasken.

9 Advarsel!

Hæng ikke kurven højere end 1 m og afkort afløbsslangen korrekt, således, at der ikke dannes løkker på mere end 0,5 m som vist i figuren.

* Tørretumblere med dampteknologi (Steam)

** kun med kit 12512251/

Kjære kunde,

med dette dreneringssettet kan tørketrommelen tømme ut kondensvannet, som dannes i løpet av hvert tørkeprogram, direkte i det nærmeste utløpet uten at du må tømme tanken etter endt tørkeprogram.

Viktig!

Dette arbeidet må utføres før du er ferdig med installasjonen.

- 1** Åpne tørketrommelens luke og ta ut posen som ligger i trommelen. Posen inneholder følgende deler av dreneringssettet:
 - et nylonbånd(5);
 - et koplingsstykke på 90° for tilkopling til avløpsslangen(3);
 - en plastvinkel som skal brukes til tømning i vasken(2);
 - en festestøtte av plast for å feste avløpsslangen til maskinens bakside(4);
 - 3 meter med halvgjennomsiktig slange(1).
 - en tetning.(6**)

- 2** Plasser tørketrommelen slik at baksiden er foran deg.
- 3** Oppe på høyre side kan du se en rød slange som kommer ut fra baksiden og som er festet til et plastkoplingsstykke.
Bruk en tang for å løsne metallbåndet og skyv det nedover for å kunne trekke den røde slangen lett ut fra plastkoplingsstykket.

- 4** Ta koplingsstykket på 90° som følger med og før det inn i den røde slangen. Deretter må du føre inn festestøtten av plast som fester avløpsslangen til baksiden og så kople
- 5** den andre enden av avløpsslangen til koplingsstykket på 90°.

- 6** Fest den røde slangen til koplingsstykket på baksiden med nylonbåndet.
- 6*** Bruk en 7 mm rørnøkkel og skru løs skruen som er vist på figuren fra baksiden, før den inn i det dertil bestemte setet på festestøtten av plast og skru den til igjen. Sørg for at
- 7** avløpsslangen er plassert som vist på figuren.

- 8** Om nødvendig kan du forkorte avløpsslangen. Dersom du ønsker å tømme dreneringsvannet i vasken må du ta plastvinkelen på slangen for å henge den opp på kanten.

- 9** **Advarsel!**
Du må ikke henge vinkelen opp høyere enn 1 m og du må forkorte avløpsslangen på korrekt måte slik at det ikke dannes bøyninger større enn 0,5 m som vist på figuren.

* Tørketrommel med dampteknologi

** kun med sett 12512251/

Bästa kund!

Med denna tömningssats töms kondensvattnet ut som bildas i torktumlaren efter varje torkprogram. Kondensvattnet töms ut direkt i avloppet utan att du behöver tömma behållaren efter varje torkprogram.

Viktigt!

Detta moment måste utföras innan torktumlaren är helt installerad.

1 Öppna luckan till torktumlaren och ta ut påsen med delarna till tömningssatsen ur trumman. Påsen innehåller följande delar:

- 1 st. nylonbygel(5);
- 1 st. 90° slangkoppling för anslutning av avloppsslang(3);
- 1 st. rörböj av plast för tömning i tvättställ(2);
- 1 st plastförankring för fastsättning av avloppsslangen vid torktumlarens bakstycke(4);
- 2.5 m halvtransparent slang(1).
- en packning.(6**)

2 Placera torktumlaren så att du har dess bakstycke vänt mot dig.

Högst upp till höger på torktumlarens bakstycke kommer det ut en röd slang som sitter fast i en plastkoppling.

3 Lossa på metallbygeln med en tång och tryck ned den så att du lätt kan dra ut den röda slangen ur plastkopplingen.

4 Ta den medföljande 90° slangkopplingen och sätt i den i den röda slangen. Montera plastförankringen som fäster avloppsslangen vid torktumlarens bakstycke innan du fäster avloppsslangens andra ände till 90° slangkopplingen.

5

6 Sätt fast den röda slangen vid kopplingen på torktumlarens bakstycke med hjälp av nylonbygeln.

6* Skruva loss skruven på torktumlarens bakstycke (se figur) med en 7 mm rörnyckel, sätt i den i det avsedda hålet på plastförankringen och skruva fast den. Se till att avloppsslangen placeras enligt figuren.

7

8 Korta av avloppsslangen om så är nödvändigt. Om du föredrar att tömma ut kondensvattnet i tvättstället måste du sätta fast rörböjen av plast vid avloppsslangen så att du kan hänga avloppsslangen över kanten på tvättstället.

9 Observera!

Placera inte rörböjen högre än 1 m från golvet. Korta av slangen på rätt sätt så att det inte bildas krökar som är större än 0,5 m (se figur).

* Torktumlare med ångteknik

** bara med slangats 12512251/

Hyvä asiakas,

tämän poistosarjan avulla kuivausrummusta poistetaan kuivausjakson aikana muodostunut tiivistynyt vesi suoraan lähimpään viemäriin. Et joudu enää tyhjentämään säiliötä jakson lopussa.

Tärkeää!

Tämä toimenpide tulee suorittaa ennen asennuksen loppusuorittamista.

1 Avaa kuivausrummun luukku ja poista sisältä pussi, joka sisältää seuraavat poistosarjan osat:

- nailonnauha(5);
- 90°:n letkuliitin poistoletkuun liittämistä varten(3);
- muoviohjain, jota käytetään poistettaessa vesi pesualtaaseen(2);
- muovinen kiinnitin, jolla poistoletku kiinnitetään laitteen takaseinään(4);
- 2,5 metriä puoliksi läpinäkyvää letkua(1).
- tiivistettä kohden.(6**)

2 PKäännä kuivausrumpua, kunnes sen takaseinä on edessäsi.

Ylhäällä oikealla näkyy punainen letku, joka tulee ulos takaseinästä ja on kiinnitetty muoviseen letkuliitimeen.

3 Löysää metallista letkunkiristintä pihdeillä ja työnnä sitä alaspäin poistaaksesi punaisen letkun vaivattomasti muovisesta letkuliitimestä.

4 Ota ohessa toimitettu 90°:n letkuliitin ja aseta se punaiseen letkuun. Aseta tämän jälkeen muovikiinnitin, jolla poistoletku kiinnitetään takaseinään, ja liitä poistoletkun

5 toinen pää 90°:n letkuliitimeen.

6 Kiinnitä punainen letku nailonnauhalla takaseinässä olevaan liittimeen.

6* Ruuvaa 7 mm:n hylsyavaimella irti kuvassa näytetty ruuvi takaseinästä, aseta se paikalleen muovikiinnittimeen ja ruuvaa se uudelleen kiinni. Aseta poistoletku kuvan mukaan.

8 Lyhennä poistoletkua tarvittaessa. Jos haluat poistaa tiivistyneen veden pesualtaaseen, kiinnitä poistoletkuun pesualtaan reunalle asetettava muoviohjain.

9 Huomio!

Älä aseta ohjainta yli 1 m:n korkeudelle. Lyhennä poistoletku asianmukaisesti, niin ettei siihen muodostu yli 0,5 m:n silmukoita, ks. kuvaa..

* Kuivausrummut, jossa höyrytys

** pakkauksen 12512251/ mukana

Уважаемый покупатель!

Этот сливной комплект позволяет спускать из сушильной машины воду, которая конденсируется при каждом цикле сушки, непосредственно в ближайшую канализационную трубу, освобождая таким образом от необходимости опорожнять бачок вручную в конце каждого цикла.

Внимание!

Нижеописанную операцию следует выполнить до завершения всех этапов установки сушильной машины.

1 Откройте дверцу сушильной машины и достаньте из барабана пакет, содержащий следующие элементы сливного комплекта:

- нейлоновый ремешок;(5)
- фитинг на 90° для соединения сливного шланга;(3)
- пластмассовый крюк, используемый для слива в раковину;(2)
- пластиковый хомутик для крепления сливного шланга на задней стенке машины;(4)
- 2,5 метра полупрозрачного шланга;(1)
- уплотнитель.(6**)

2 Поверните сушильную машину задней стороной к себе.

В самом верху на задней стенке находится красный шланг, выступающий наружу и прикрепленный к пластмассовому фитингу.

3 Плоскогубцами ослабьте металлический ремешок и протолкните его вниз, чтобы извлечь красный шланг из пластмассового фитинга.

4 Возьмите фитинг на 90° из комплекта и вставьте его в красный шланг.

5 Вставьте пластиковый хомутик, с помощью которого сливной шланг крепится к задней стенке машины, затем подсоедините другой конец сливного шланга к фитингу на 90°.

6 С помощью нейлонового ремешка прикрепите красный шланг к фитингу, закрепленному на задней стенке машины.

6* С помощью торцевого гаечного ключа на 7-мм вывинтите на задней стенке машины болт, показанный на рисунке. Вставьте вывинченный болт в соответствующее отверстие пластмассового хомутика и затяните болт, установив сливной шланг, как показано на рисунке.

8 Если необходимо, укоротите сливной шланг. Если Вы хотите сливать конденсационную воду в раковину, вместе со сливным шлангом следует использовать пластмассовый крюк для навешивания сливного шланга на кромку раковины.

9 Внимание!

Не навешивайте крюк на высоте более 1 метра, а длину сливного шланга подберите таким образом, чтобы его изгиб не превышал 0,5 метра, как показано на рисунке.

* Сушилка с паровой технологией

** только с комплектом 12512251/

Αγαπητέ πελάτη,

Με το παρόν κιτ αδειάσματος το στεγνωτήριό σας θα μπορεί να αποβάλλει το νερό συμπύκνωσης κατά τη διάρκεια κάθε κύκλου στεγνώματος απευθείας στην πιο κοντινή αποχέτευση, χωρίς να πρέπει να αδειάζετε τη δεξαμενή στο τέλος του κύκλου.

Σημαντικό!

Η λειτουργία που περιγράφεται παρακάτω πρέπει να διεξαχθεί πριν ολοκληρώσετε τα στάδια ολόκληρης της εγκατάστασης του στεγνωτήριου.

- 1** Ανοίξτε την πόρτα του στεγνωτήριού σας και βγάλτε από τον κάδο τη σακούλα που περιέχει τα ακόλουθα αντικείμενα του κιτ αδειάσματος:
 - νάιλον λουρί (5),
 - εξάρτημα 90° για σύνδεση του σωλήνα αποχέτευσης (3),
 - πλαστικό καμπύλο μέρος για χρήση για αδειάσμα σε νεροχύτη (2),
 - πλαστική υποστήριξη αγκίστρωσης για στερέωση του σωλήνα αδειάσματος στο πίσω μέρος του μηχανήματος (4),
 - 2,5 μέτρα ημιδιάφανου σωλήνα (1),
 - παρέμβυσμα (6**).
- 2** Τοποθετήστε το στεγνωτήριο με τρόπο ώστε το πίσω μέρος του να βρίσκεται προς εσάς. Άνω δεξιά μπορείτε να δείτε έναν κόκκινο σωλήνα που βγαίνει από το πίσω μέρος και
- 3** στερεώνεται σε πλαστικό εξάρτημα.
Με μια πένσα, χαλαρώστε τη μεταλλική λωρίδα και σπρώξτε την προς τα κάτω, προκειμένου να βγάλετε τον κόκκινο σωλήνα από το πλαστικό εξάρτημα.
- 4** Πάρτε το εξάρτημα 90° που παρέχεται και εισάγετέ το στον κόκκινο σωλήνα.
- 5** Εισάγετε την πλαστική υποστήριξη αγκίστρωσης που στερεώνει το σωλήνα αδειάσματος στο πίσω μέρος και μετά συνδέστε το άλλο άκρο του σωλήνα αδειάσματος στο εξάρτημα 90°.
- 6** Χρησιμοποιώντας το νάιλον λουρί, στερεώστε τον κόκκινο σωλήνα στο σταθερό εξάρτημα στο πίσω μέρος.
- 6*** Με ένα κλειδί 7 χιλιοστών, ξεβιδώστε τη βίδα που απεικονίζεται στην εικόνα από το πίσω μέρος. Εισάγετε τη βίδα που έχετε αφαιρέσει μέσα στο σχετικό έδρανο στην πλαστική υποστήριξη αγκίστρωσης και σφίξτε τη βίδα, τοποθετώντας το σωλήνα αδειάσματος όπως απεικονίζεται στην εικόνα.
- 7**
- 8** Εάν απαιτείται, κοντύνετε το σωλήνα αδειάσματος. Εάν θέλετε να αδειάσετε το νερό συμπύκνωσης σε νεροχύτη, θα πρέπει να εφαρμόσετε το πλαστικό καμπύλο εξάρτημα στο σωλήνα αδειάσματος, για να μπορείτε να το κρεμάσετε στην άκρη του νεροχύτη.
- 9** **Σημαντικό!**
Μην κρεμάσετε το καμπύλο εξάρτημα σε ύψος που υπερβαίνει το 1 μέτρο και κοντύνετε κατάλληλα το σωλήνα αδειάσματος ώστε να μη δημιουργηθεί καμπύλη υψηλότερη από 0,5 μέτρα, όπως απεικονίζεται στην εικόνα.

* Στεγνωτήρια με τεχνολογία ατμού

** μόνο με το κιτ 125122510

Sevgili müþterimiz,

Bu tahliye kiti, her devir sonunda tanký bopaltmak zorunda kalmamanýz için, çamaþýr kurutma makinenizin her kurutma devrinde ortaya çýkan yoðunlaşma suyunu direkt olarak en yakýn tahliye noktasýna bopaltmasýný saðlayacaktır.

Önemli!

Aþaðýda açýklanmakta olan iþlem, çamaþýr kurutma makinesinin tüm montaj aþamaları tamamlanmadan önce yapýlmalıdır.

1 Çamaþýr kurutma makinenizin kapađýný açýn ve tahliye kitinin aþaðýda yazýlý parçalarını içeren torbayý tamburdan çýkartýn.

- lastik bir bant (5),
- tahliye hortumu bađlantýsý için 90° eđimli bir eklem parçasý (3),
- bir lavaboya tahliye için kullanýlmak üzere plastik bir eđimli parça (2),
- tahliye hortumunu makinenin arkasýna bađlamak için kullanýlan plastik bir sabitleme aparatý (4),
- 2,5 metrelik yarý saydam hortum (1),
- bir conta (6**).

2 Çamaþýr kurutma makinesini, arkasý size bakacak þekilde yerleþtirin.

Sađ üst tarafta, arka kýsýmdan gelen ve plastik bir sabitleme aparatýna takýlan kýrmýzý bir hortum göreceksiniz.

3 Bir kerpeten kullanarak metal bandý gevþetin ve kýrmýzý hortumu plastik bađlantý aparatýndan çýkartmak için aþaðýya dođru itin.

4 Ürünle birlikte verilen 90° eđimli parçayı alýn ve bunu kýrmýzý hortuma geçirin.

Tahliye hortumunu arka kýsma sabitleyen plastik sabitleme aparatýný takýn ve daha sonra tahliye hortumunun diđer ucunu 90° eđimli parçaya takýn.

6 Lastik bandý kullanarak, kýrmýzý hortumu arka taraftaki sabit bađlantý parçasýna sabitleyin.

6* 7 mm.'lik bir somun anahtarý kullanarak, þekilde gösterildiði gibi cihazýn arkasýndaki vidayı çýkartýn. Çýkarmýþ olduđunuz vidayı plastik sabitleme aparatýndaki ilgili yuvasýna geçirin ve tahliye hortumunu þekilde gösterildiði gibi konumlandırarak vidayı sýkýn.

8 Gerekirse tahliye hortumunu kýsaltýn. Eđer yoðunlaşma suyunun tahliyesini bir lavaboya yapmak isterseniz, hortumu lavabonun kenarýna takabilmek için eđimli plastik parçayı hortuma geçirmeniz gerekecektir.

9 Önemli!

Eđimli parçayı yüksekliði 1 metreyi geçen bir yere takmayýnýz ve tahliye hortumunu yüksekliði 0.5 metreyi geçecek bir kavis yapmamasý için þekilde gösterildiði gibi uygun þekilde kýsaltýnýz.

* Buhar Teknolojili Çamaþýr Kurutma Makineleri

** sadece 12512251/ kiti ile birlikte

www.electrolux.com