

Hinweise zu dieser Bedienungsanleitung

Vielen Dank, dass Sie sich für einen Einbaubackofen von SAMSUNG entschieden haben. Dieses Handbuch enthält wichtige Informationen zur Sicherheit und Anweisungen, die Ihnen helfen sollen, Ihr Gerät zu bedienen und zu pflegen. Bitte nehmen Sie sich vor der Inbetriebnahme Ihres Geräts Zeit, um dieses Handbuch zu lesen und halten Sie es zur späteren Verwendung bereit.

In diesem Benutzerhandbuch werden folgende Symbole verwendet

WARNUNG

Gefährliche bzw. unsichere Praktiken, die zu **schweren Verletzungen, Tod und/oder Sachschäden** führen können.

VORSICHT

Gefährliche bzw. unsichere Praktiken, die zu **Verletzungen und/oder Sachschäden** führen können.

HINWEIS

Nützliche Tipps, Empfehlungen oder Informationen, die Ihnen den Umgang mit dem Gerät erleichtern.

Sicherheitshinweise

Die Installation dieses Geräts darf nur von einem zugelassenen Elektriker durchgeführt werden. Der Installateur ist dafür verantwortlich, das Gerät an das Stromnetz anzuschließen und dabei die einschlägigen Sicherheitsbestimmungen zu beachten.

WICHTIGE HINWEISE ZUR SICHERHEIT

WARNUNG

Dieses Gerät ist nicht zur Verwendung durch Personen (einschließlich Kindern) mit verringerten körperlichen, sensorischen oder mentalen Fähigkeiten oder einem Mangel an Erfahrung und Wissen bestimmt, sofern sie nicht von einer für ihre Sicherheit verantwortlichen Person im Umgang mit dem Gerät unterwiesen wurden und von dieser beaufsichtigt werden. Kinder müssen beaufsichtigt werden, um zu verhindern, dass sie mit dem Gerät spielen.

Die Trennungsvorrichtungen sind entsprechend den Anschlussvorschriften in die fest verlegte Leitung einzubauen. Das Gerät muss so aufgestellt werden, dass es auch nach der Installation vom Netz getrennt werden kann. Dies kann erreicht werden, indem der Stecker stets zugänglich bleibt oder in die fest verlegte Leitung ein den Anschlussvorschriften entsprechender Schalter eingebaut wird.

Falls das Netzkabel beschädigt ist, muss es vom Hersteller oder vom Kundendienst bzw. von einer entsprechend qualifizierten Fachkraft ausgetauscht werden, um Gefährdungen auszuschließen.

Sicherheitshinweise

Bei der angegebenen Befestigungsart dürfen keine Klebmittel eingesetzt werden, da sie keinen ausreichenden Halt bieten. Dieses Gerät darf von Kindern unter 8 Jahren nicht verwendet werden. Kinder mit höherem Alter und Personen mit verminderten körperlichen, sensorischen oder geistigen Fähigkeiten oder einem Mangel an Erfahrung und Wissen nur dann bedient werden, wenn sie unter Aufsicht stehen oder eine Unterweisung zum sicheren Umgang mit dem Gerät erhalten haben und die damit verbundenen Gefahren verstehen. Kinder dürfen nicht mit dem Gerät spielen. Kinder dürfen bei Reinigung und Wartung nur dann helfen, wenn sie dabei beaufsichtigt werden. Halten Sie das Gerät und das Netzkabel außerhalb der Reichweite von Kindern unter 8 Jahren.

Das Gerät erhitzt sich im Betrieb. Es ist Vorsicht geboten, damit Sie die Heizelemente im Innern des Geräts nicht berühren.

WARNUNG: Zugängliche Teile können sich im Betrieb erwärmen. Halten Sie Kinder deshalb fern.

Benutzen Sie keine scharfen Scheuermittel oder Metallschaber, um den Glaseinsatz der Gerätetür zu reinigen. Sie könnten die Oberfläche zerkratzen und damit das Glas zerbrechen lassen.

Wenn dieses Gerät über eine Reinigungsfunktion verfügt, müssen Sie überschüssiges Wasser und Kochutensilien vor Verwendung der Dampf- oder Selbstreinigung aus dem Gerät entfernen. Die Reinigungsfunktion ist modellabhängig.

Wenn dieses Gerät über eine Reinigungsfunktion verfügt, können die Oberflächen während der Reinigung heißer als üblich werden. Kinder müssen deshalb ferngehalten werden. Manche Tiere, insbesondere Vögel, reagieren möglicherweise empfindlich auf die Dämpfe und lokalen Temperaturschwankungen während der Pyrolysereinigung. Deshalb sollten sie während dieses Prozesses an eine geeignete, gut belüftete Stelle gebracht werden.

Lüften Sie den Raum während und nach der Pyrolysereinigung. Die Reinigungsfunktion ist modellabhängig.

Verwenden Sie ausschließlich das für dieses Gerät empfohlenen Bratenthermometer. (Nur Modelle mit Bratenthermometer) Zur Reinigung des Geräts dürfen keine Dampfreiniger verwendet werden.

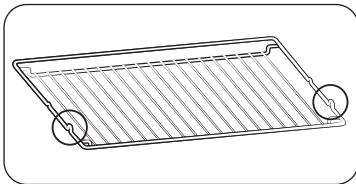
WARNUNG: Stellen Sie sicher, dass das Gerät vor einem Austausch der Glühlampe vom Stromnetz getrennt wird, da sonst die Gefahr eines Stromschlags besteht.

Um eine Überhitzung zu vermeiden, darf die Tür des Geräts nicht mit einer Zierblende versehen werden.

WARNUNG: Das Gerät und seine zugänglichen Teile können während des Betriebs heiß werden. Es ist Vorsicht geboten, damit Sie die Heizelemente des Geräts nicht berühren. Wenn sie nicht unter ständiger Aufsicht stehen, müssen Kinder unter 8 Jahren von dem Gerät ferngehalten werden.

VORSICHT: Der Kochvorgang muss beaufsichtigt werden. Ein kurzer Garprozess muss ununterbrochen beaufsichtigt werden. Die Gerätetür und die Außenfläche können im Betrieb heiß werden.

Wenn das Gerät in Betrieb ist, können für Sie zugängliche Flächen heiß sein. Die Oberflächen können während des Gebrauchs heiß werden.



Setzen Sie den Gitterrost mit den hervorstehenden Teilen (seitliche Anschläge) nach vorne in den Garraum ein, sodass er bei der Zubereitung großer Portionen eine möglichst hohe Stabilität gewährleistet.

⚠ VORSICHT

Schließen Sie das Gerät nicht an, wenn es während des Transports beschädigt wurde.

Dieses Gerät darf nur von einem speziell zugelassenen Elektriker an das Stromnetz angeschlossen werden.

Versuchen Sie im Fall eines Problems oder Schadens am Gerät nicht, es zu benutzen.

Reparaturen dürfen nur von entsprechend geschultem Fachpersonal vorgenommen werden. Unsachgemäß durchgeführte Reparaturen können zu erheblichen Risiken für Sie selbst und Dritte führen. Wenn Ihr Gerät repariert werden muss, setzen Sie sich bitte mit Ihrem SAMSUNG-Kundendienstzentrum oder Ihrem Händler in Verbindung.

Elektrische Leitungen und Kabel dürfen das Gerät nicht berühren.

Das Gerät wird über einen zugelassenen Sicherungsautomaten oder Sicherung an das Stromnetz angeschlossen. Verwenden Sie niemals Mehrfachsteckdosen oder Verlängerungskabel.

Die Stromversorgung des Geräts muss bei Reparaturen oder Reinigungsarbeiten ausgeschaltet werden.

Gehen Sie vorsichtig vor, wenn Sie weitere elektrische Geräte an Steckdosen in der Nähe dieses Haushaltsgeräts anschließen.

Wenn dieses Gerät über eine Dampfgarfunktion verfügt, dürfen Sie es nicht in Betrieb nehmen, wenn der Wasserbehälter beschädigt ist. (Nur Modelle mit Dampfgarfunktion)

Wenn der Wasserbehälter in irgendeiner Weise beschädigt ist, verwenden Sie das Gerät nicht und wenden Sie sich an Ihr nächstgelegenes Kundendienstzentrum. (Nur Modelle mit Dampfgarfunktion)

Dieses Gerät ist nur für die Verwendung im Haushalt ausgelegt.

Während des Betriebs werden die Innenflächen des Geräts so heiß, dass sie Verbrennungen verursachen können. Berühren Sie die Heizelemente oder Innenflächen des Geräts keinesfalls, ohne sie vorher ausreichend abkühlen zu lassen.

Lagern Sie kein entflammables Material im Gerät.

Die Oberflächen des Geräts werden heiß, wenn das Gerät längere Zeit mit hoher Temperatur verwendet wird.

Passen Sie auf, wenn Sie die Gerätetür im Betrieb öffnen, da heiße Luft und Dampf schnell aus dem Gerät austreten können.

Wenn Sie Gerichte mit Alkohol zubereiten, kann der Alkohol aufgrund der hohen Temperaturen verdunsten. Dieser Dampf kann Feuer fangen, wenn er mit einem heißen Teil des Geräts in Kontakt kommt.

Zu Ihrer eigenen Sicherheit dürfen Sie keine Hochdruckwasser- oder -dampfreiniger verwenden.

Halten Sie Kinder in sicherem Abstand, wenn das Gerät in Gebrauch ist.

Tiefgefrorene Lebensmittel wie Pizzas werden auf dem großen Rost zubereitet. Wenn das Backblech verwendet wird, kann es sich aufgrund der großen Temperaturschwankungen verformen.

Sicherheitshinweise

Gießen Sie kein Wasser auf den Boden des Garraums, wenn dieser heiß ist. Dies könnte Schäden an der Emailleoberfläche verursachen.

Die Gerätetür muss während des Garvorgangs geschlossen sein.

Legen Sie den Boden des Garraums nicht mit Aluminiumfolie aus, und stellen Sie keine Backbleche oder Behälter darauf. Die Aluminiumfolie reflektiert die Hitze, sodass es zu Schäden an den Emailleoberflächen und zu schlechten Garergebnissen kommen kann.

Obstsäfte hinterlassen auf den Emailleoberflächen des Garraums Flecken, die sich möglicherweise nicht mehr entfernen lassen.

Wenn Sie sehr feuchte Kuchen backen, verwenden Sie die Fettpfanne.

Stellen Sie keine Backwaren auf die geöffnete Gerätetür.

Achten Sie beim Öffnen oder Schließen der Gerätetür auf Kinder in der Nähe, da diese gegen die Gerätetür laufen oder ihre Finger einklemmen könnten.

Stellen oder legen Sie keine schweren Gegenstände auf die Gerätetür, und lehnen Sie keine schweren Objekte dagegen.

Öffnen Sie die Gerätetür nicht mit übermäßiger Kraft.

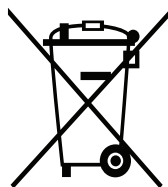
WARNUNG: Trennen Sie das Gerät nicht vom Stromnetz, auch wenn der Garvorgang bereits abgeschlossen ist.

WARNUNG: Schließen Sie stets die Gerätetür, wenn Sie Speisen im Gerät zubereiten.

WARNUNG: Wenn sich die Gerätetür automatisch öffnet, können Kinder oder Haustiere getroffen und verletzt werden. Stellen Sie sicher, dass sich keine Kinder oder Haustiere in Reichweite der Gerätetür befinden. (Nur Modell mit automatischer (griffloser) Tür)

WARNUNG: Wenn Sie die Gerätetür schließen oder öffnen, während das Produkt in Betrieb ist, achten Sie darauf, Ofenhandschuhe oder Topflappen zu verwenden. Wenn Sie die Gerätetür mit bloßen Händen berühren, können Sie sich Verbrennungen zuziehen, da die Oberfläche der Tür heiß ist. (Nur Modell mit automatischer (griffloser) Tür)

Korrekte Entsorgung von Altgeräten



(Gilt für Länder mit Abfalltrennsystemen)

Das Symbol der durchgestrichenen Abfalltonne auf Rädern auf einem Elektro- oder Elektronikgerät, der Verpackung, Gebrauchsanweisung oder dem Garantieschein weist darauf hin, dass das Elektro- oder Elektronikgerät nicht im unsortierten Siedlungsabfall (Hausmüll) entsorgt werden darf, sondern einer getrennten Sammlung zugeführt werden muss.

Sie sind verpflichtet, dieses Gerät und Zubehörteile einer vom Hausmüll getrennten Erfassung zuzuführen. Altbatterien und Altkumulatoren, die nicht vom Altgerät umschlossen sind, sowie Lampen, die zerstörungsfrei aus dem Altgerät entnommen werden können, sind vor der Abgabe an einer Erfassungsstelle zerstörungsfrei vom Altgerät zu trennen.

Vertreiber von Elektro- oder Elektronikgeräten, einschließlich des Lebensmitteleinzel-, Fernabsatz- und Versandhandels, sind ab einer bestimmten Verkaufs-, Lager- bzw. Versandflächengröße gesetzlich grundsätzlich zur unentgeltlichen Rücknahme von Altgeräten verpflichtet, wenn Sie bei dem Vertreiber ein neues Gerät kaufen oder es sich um ein kleines Altgerät handelt, das bestimmte Maße nicht überschreitet. Nähere Informationen und Einzelheiten zu diesen Rücknahmemöglichkeiten und -pflichten erhalten Sie von dem jeweiligen Vertreiber.

Endnutzer einschließlich privater Nutzer wenden sich an ihren öffentlich-rechtlichen Entsorgungsträger, um in Erfahrung zu bringen, wo sie das Altgerät für eine umweltfreundliche Entsorgung zurückgeben können. Gewerblichen Endnutzern stehen zusätzliche herstellereinspezifische Möglichkeiten zur Rückgabe zur Verfügung, die sie direkt beim Hersteller erfragen können.

Bitte löschen Sie vor Abgabe an einer Erfassungsstelle selbstständig alle personenbezogenen Daten auf Ihrem Gerät.

Weitere Informationen zum Engagement von Samsung für die Umwelt und zu produktspezifischen Auflagen wie z. B. REACH, WEEE, Batterien finden Sie unter www.samsung.com/uk/aboutsamsung/sustainability/environment/our-commitment/data/

Automatische Energiesparfunktion

Beleuchtung: Sie können die Beleuchtung im Garraum während des Garvorgangs durch Drücken der Taste für die Beleuchtung ausschalten. Zu Energiesparzwecken wird die Garraumbeleuchtung einige Minuten nach Beginn des Garvorgangs ausgeschaltet.

Wenn das Modell jedoch mit einer Kamera ausgestattet ist, wird das obere LED-Licht immer eingeschaltet, während die Kamera in Betrieb ist. (Die Kamera schaltet sich aus, wenn Sie den Lichtschalter ausschalten.)

Aufstellen des Geräts

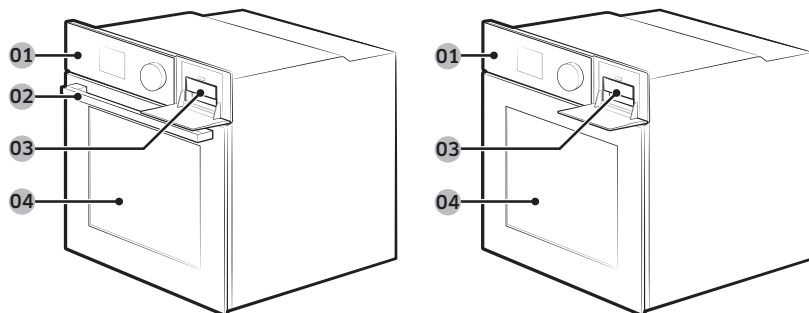
⚠️ WARNUNG

- Dieses Produkt ist ein Einbaugerät.
- Dieses Gerät darf nur von sachkundigem Fachpersonal installiert werden. Der Installateur ist dafür verantwortlich, das Gerät an das Stromnetz anzuschließen und dabei die vor Ort geltenden Sicherheitsbestimmungen zu beachten.
- Dieses Gerät ist für den Einsatz bis zu einer Höhe von maximal 2000 Metern ausgelegt.

Lieferumfang

Vergewissern Sie sich, dass alle erforderlichen Bau- und Zubehörteile im Lieferumfang Ihres neuen Geräts enthalten sind. Wenden Sie sich bei Problemen mit diesem Gerät oder seinen Bau- und Zubehörteilen an den Händler oder das nächstgelegene Samsung-Kundendienstzentrum.

Überblick über das Gerät



- 01 Bedienfeld 02 Griff der Gerätetür * 03 Wasserbehälter
04 Gerätetür

📖 HINWEIS

Je nach Modell gibt es diesen Backofen in drei Ausführungen: mit Einfachgerätetür (Mit oder ohne Türgriff) und mit Doppelgerätetür.

Zubehör

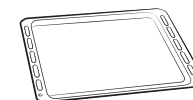
Das Gerät wird mit verschiedenen Zubehörteilen geliefert, die Ihnen beim Zubereiten von Speisen nützlich sein können.



Gitterrost



Gitterrosteinsatz *



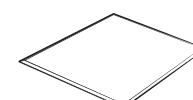
Backblech *



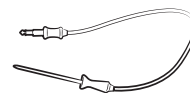
Universablech *



Extra tiefes Blech *



Garraumteiler



Kerntemperaturfühler *



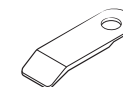
Dampfbehälter *



2 Schrauben (M4 L25)



Heißluftfrittierkorb *



Türöffner *

📖 HINWEIS

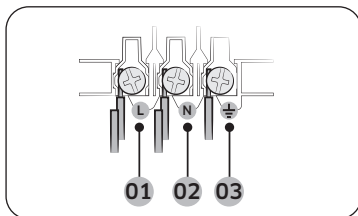
Die mit einem Sternchen (*) gekennzeichneten Zubehörteile sind nicht für alle Modelle erhältlich.

⚠️ VORSICHT

Bevor Sie das Pyrolytische Reinigungsprogramm verwenden, müssen Sie die Kindersicherung entfernen, um Störungen der Luftzirkulation zu vermeiden, durch die sich die Tür erwärmen kann.

Aufstellen des Geräts

Netzanschluss



- 01 BRAUN oder SCHWARZ
- 02 BLAU oder WEIß
- 03 GELBGRÜN

Schließen Sie das Gerät an eine Steckdose an. Wenn auf Grund von Beschränkungen hinsichtlich der zulässigen Stromstärke keine Schuko-Steckdose verwendet werden darf, muss ein mehrpoliger Trennschalter (mit einem Kontaktabstand von mindestens 3 mm) verwendet werden, um die Sicherheitsbestimmungen zu erfüllen. Verwenden Sie ein ausreichend langes Netzkabel (H05 RR-F oder H05 VV-F; min. 1,5-2,5 mm²), das den Anforderungen der Spezifikation entspricht.

Nennstrom (A)	Mindestquerschnitt
10 < A ≤ 16	1,5 mm ²
16 < A ≤ 25	2,5 mm ²

Die entsprechenden Daten sind auf dem Typenschild des Geräts angegeben. Öffnen Sie die hintere Verkleidung des Geräts mit Hilfe eines Schlitzschraubendrehers, und entfernen Sie die Schrauben der Kabelklemme. Schließen Sie dann die einzelnen Leiter an die entsprechenden Anschlussklemmen an.

Die Anschlussklemme (⏚) ist für den Erdungsleiter vorgesehen. Schließen Sie zuerst den gelbgrünen Leiter (Erdungsleiter) an. Dieser sollte länger sein als die anderen Leiter. Wenn Sie eine Schuko-Steckdose verwenden, muss diese auch nach Installation des Geräts zugänglich bleiben. Samsung übernimmt keine Haftung für Unfälle aufgrund fehlender oder fehlerhafter Erdung.

⚠️ WARNUNG

Treten Sie bei der Installation nicht auf die Kabel, und verlegen Sie sie in ausreichendem Abstand zu den Teilen des Geräts, die Wärme abstrahlen.

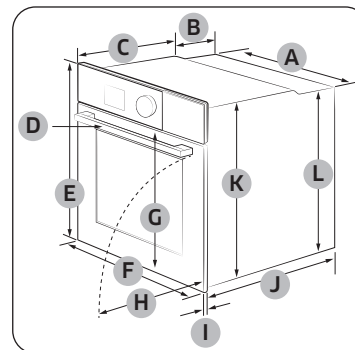
Einbau in einen Küchenschrank

Wenn das Gerät in einen Einbauschränk eingesetzt wird, müssen alle Kunststoffoberflächen und Klebestellen entsprechend EN 60335 hitzefest sein. Samsung übernimmt keine Haftung für Schäden aufgrund der durch das Gerät abgestrahlten Wärme.

Stellen Sie das Gerät an einer ausreichend belüfteten Stelle auf. Um eine optimale Belüftung lassen Sie zwischen dem unteren Boden des Schrankes und der Rückseite eine Öffnung von etwa 50 mm. Wenn Sie das Gerät unter einem Kochfeld installieren, befolgen Sie die Einbauanweisungen für das Kochfeld.

Erforderliche Abmessungen für den Einbau

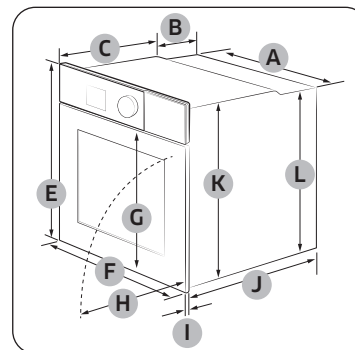
1. Modell mit Gerätetürgriff



Gerät (mm)

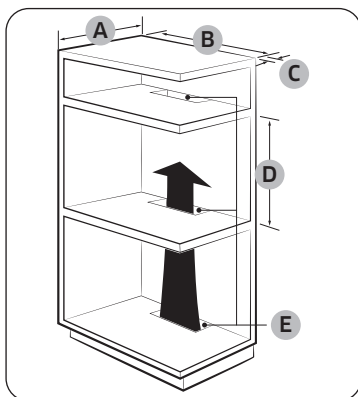
A	560	G	503
B	166	H	481
C	383	I	21
D	45	J	549
E	596	K	579
F	595	L	559

2. Modell mit griffloser Gerätetür



Gerät (mm)

A	560	G	503
B	166	H	481
C	383	I	21
D	-	J	549
E	596	K	579
F	595	L	559

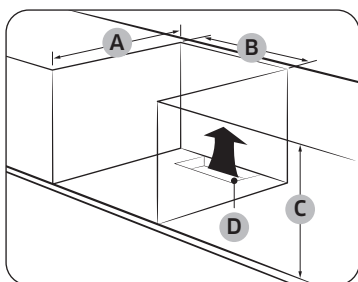


Einbauschränk (mm)

A	Min. 550
B	Min. 560
C	Min. 50
D	Min. 590 - Max. 600
E	Min. 460 x Min. 50

HINWEIS

Der Einbauschränk muss über Lüftungsöffnungen **(E)** verfügen, damit die heiße Luft zirkuliert und abgeführt werden kann.

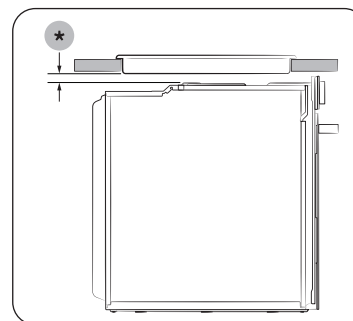


Unterbauschränk (mm)

A	Min. 550
B	Min. 560
C	Min. 600
D	Min. 460 x Min. 50

HINWEIS

- Der Einbauschränk muss über Lüftungsöffnungen **(D)** verfügen, damit die heiße Luft zirkuliert und abgeführt werden kann.
- Die Mindesthöhe **(C)** gilt für die Installation des Ofens allein.



Installieren mit Kochfeld
Prüfen Sie in der Installationsanleitung des Kochfelds den Platzbedarf, ehe Sie über dem Backofen ein Kochfeld installieren **(*)**.