

# Hausmeister

## Hűtőszekrény

HM3108 E I



## HASZNÁLATI ÚTMUTATÓ

\* A készüléket kizárólag háztartási használatra tervezték!

\* A fagyasztó rekesz nem mélyfagyasztó rész! Fagyasztott ételt ne tároljon benne. A fagyasztó rész hőmérséklete: -4 - 0°C

**Olvasa el és őrizze meg a készülék leírását tartalmazó használati utasítást, melyben az ételek tárolásához is talál tanácsokat!**


A saját biztonsága és a megfelelő használat biztosítása érdekében a beüzemelés és az első beindítást megelőzően alaposan olvassa át a jelen használati utasítást és a benne foglalt figyelmeztetéseket és tanácsokat. A balesetek elkerülése érdekében biztosítani kell, hogy a berendezést használó személyek ismerik a berendezés működését és a biztonsági funkcióit. Őrizze meg ezt a dokumentumot és minden esetben tárolja azt a berendezés közelében! A berendezés továbbadásakor vagy értékesítésekor a kezelési utasítást is adja tovább. Biztonsági okokból minden esetben tartsa be a jelen használati utasítás előírásait. A gyártó nem vállal felelősséget az előírások be nem tartásából eredő károkért.


### **A gyermekek és csökkent képességű személyek biztonsága**


- Ezt a berendezést csak abban az esetben használhatják 8 évnél idősebb gyermekek és csökkent fizikai és értelmi szinttel rendelkező személyek, ha a berendezés használatát egy olyan más személy felügyeli, aki ismeri a lehetséges veszélyeket.
- 3 és 8 év közötti gyerekeknek is szabad a készülékbe és abból ki-és bepakolni.
- A gyermekek csak nagykorú felügyelete mellett használhatják a berendezést annak biztosítása érdekében, hogy nem játszanak azzal.
- Ezt a berendezést csak nagykorú felügyelete mellett tisztíthatják és tarthatják karban 8 évnél idősebb gyermekek.
- A berendezés csomagolása gyermekektől távol tartandó.
- A csomagolás fulladást okozhat.
- Amennyiben a hűtőszekrény vagy fagyasztószekrény használhatatlanná válik és hulladékba helyezendő, kérjük húzza ki a tápkábel dugóját a fali aljzatból, majd vágja el a tápkábelt és távolítsa el a hűtőszekrény ajtaját, nehogy gyermekek bezárják magukat.
- Ha a berendezés eredeti, rugós zárát mágneses zárral kívánja lecserélni, úgy a kiszerezelt rugós zárát semmisítse meg, mert az veszélyeztetheti a gyermekek testi épségét.


## Általános biztonság

### Biztonsági információk


 **FIGYELEM!** Ne használjon más elektromos berendezéseket (például fagylalatkészítő gépet) a berendezés belsejében a gyártó jóváhagyása nélkül.

 **FIGYELEM!** Ne érintse meg az égőt annak hosszabb ideig történő használata után!

 **FIGYELEM!** A berendezés szellőzőnyílásait minden esetben hagyja szabadon!

 **FIGYELEM!** Ne használjon mechanikus (pl. éles) eszközöket vagy más módszereket a leolvasztás felgyorsítására! Csak a gyártó által előírt módszereket alkalmazza!

 **FIGYELEM!** Ne károsítsa a hűtési rendszert!

 **FIGYELEM!** A készülék elhelyezése során figyeljen arra, hogy a vezeték ne akadjon be és ne sérüljön.


**FIGYELEM!** Ne helyezzen hosszabbítót vagy elosztót a készülék háta mögé!


- Ne használjon robbanékony aeroszolos palackokat a berendezésben!
- A hűtőanyag, azaz az izobután (R600a) a berendezés hűtési rendszerében található. Ez a természetes gáz amellet, hogy környezetkímélő, gyúlékony is.
- A berendezés használata és beüzemelése során bizonyosodjon meg róla, hogy a hűtési rendszer komponensei ne sérüljenek meg!
  - tartsa távol nyílt lángtól és hőforrástól
  - a berendezést tároló helyiséget alaposan szellőztesse
- A berendezés bármilyen formában történő módosítása nem megengedett.
- A tápkábel sérülése rövidzárhoz, tűzhez és/vagy áramütéshez vezethet.
- A berendezés háztartásokban és hasonló területeken használható:
  - üzletek, irodák konyháiban;
  - nyaralókban, hotelszobákban, hosztelekben és más lakóépületekben;
  - átmeneti turisztikai szállásokon (B&B)

1) ha van égő a berendezésben. Általános biztonság.

## **Biztonsági információk**



 **FIGYELEM!** Az elektronikai komponenseket (csatlakozó, tápkábel, kompresszor, stb.) csak szakképzett személy javíthatja és cserélheti.

 **FIGYELEM!** A berendezéshez mellékelt égő „speciális célú égő” és csak ezen berendezéshez használható. Ez a „speciális célú égő” lakossági célokra nem használható.<sup>1)</sup> ha van égő a berendezésben.

- A tápkábel nem hosszabbítható meg.
- Ellenőrizze a tápcsatlakozó épségét! Sérült tápcsatlakozó túlmelegedhet és tüzet okozhat.
- Győződjön meg róla, hogy könnyedén hozzáfér a berendezés tápcsatlakozójához!
- Ne húzza a tápkábelt!
- Ha a dugaljzat laza, akkor ne csatlakoztassa hozzá a tápcsatlakozót! A sérült dugaljzat áramütést vagy tüzet okozhat.
- Égő nélkül ne használja a berendezést!
- A berendezés nehéz, legyen óvatos a szállításakor!
- Ne érintkezzen a fagyasztóban lévő tárgyakkal, mert fagsérülést szenvedhet, főként, ha az érintkező bőrfelület nedves volt.
- Ne tegye ki a berendezést hosszú távon közvetlen napfénynek! Napi használat
- Ne tegyen forró tárgyakat a berendezésbe!
- A bepakolt élelmiszer ne érintkezzen a szekrény hátsó falával!
- A fagyasztott élelmiszer a kiolvasztást követően nem fagyasztható újra.<sup>1)</sup>
- Az előcsomagolt, előfagyasztott élelmiszert az élelmiszer gyártójának utasításai szerint kezelje!<sup>1)</sup>
- A gyártói tárolásra vonatkozó előírásokat szigorúan be kell tartani! Tekintse át a releváns utasításokat!
- Ne tegyen szénsavas italokat a fagyasztóba, mert az alacsony hőmérséklet miatt a palackban lévő nyomás megnövekedhet, így az felrobbanhat, amely károsíthatja a berendezést.<sup>1)</sup>
- A jégkrém azonnali, gyors elfogyasztása fagsérülést okozhat.<sup>1)</sup>

1) ha van égő a berendezésben. Általános biztonság.

Az ételek megromlásának elkerülése érdekében, kérjük vegye figyelembe az alábbi javaslatokat.

A készülék ajtajának hosszabb ideig való nyitvatartása nagymértékben növeli a hűtőrekeszben a hőmérsékletet.

- Rendszeresen tisztítsa a készülék azon felületeit, amelyek élelmiszerrel vagy a vízelvezető rendszerrel érintkezhetnek.
- Tisztítsa le a víztartályt ha nem volt használva az elmúlt 48 órában, és öblítse át a vízellátó rendszert ha 5 napig nem vételezett vizet a készülékből.
- Nyers húst és halat csak megfelelő tároló eszközben tartson a hűtőgépben, hogy ne csöpögjön rá és ne érintkezzen más élelmiszerrel a hűtőrekeszben.
- A négy csillagos mélyhűtő rekesz (amennyiben a készülékben található ilyen) alkalmas elő fagyasztott ételek tárolására, jégkrém/fagylalt és jégkockák készítésére.
- Az egy-, kettő-, és három csillagos mélyhűtő rekesz (amennyiben a készülékben található ilyen) nem alkalmas friss ételek fagyasztására.
- Amennyiben a készüléket hosszabb ideig üresen hagyja, kapcsolja ki, olvassa le, tisztítsa ki és az ajtaját hagyja nyitva, hogy elkerülje a készülék dohosodását.

### **Ápolás és tisztítás**

- Karbantartás megelőzően kapcsolja ki a berendezést és húzza ki a tápkábelt a konnektorból!
- Ne használjon fémet vagy éles tárgyat a berendezés tisztításához!
- Ne használjon éles tárgyakat a jég berendezésről történő eltávolításához! Ehhez használjon műanyag szerszámot!<sup>1)</sup>
- Rendszeresen ellenőrizze a berendezés kifolyócsövét! Ha szükséges tisztítsa meg! Ha a lefolyócső eldugul, akkor a víz összegyűlik a berendezés alján.<sup>2)</sup>

1) ha van fogyasztó.

2) ha van ételt frissen tartó rekesz.

### **Beüzemelés**

**Fontos!** Az elektromos csatlakozásoknál kövesse az egyes bekezdésekben foglalt előírásokat!

- Csomagolja ki a berendezést és keressen hibára utaló nyomokat! Ne csatlakoztassa a berendezést, ha az sérült. Az esetleges sérüléseket haladéktalanul jelentse a vásárlás helyén! Ilyen esetben a csomagolást ne dobja ki!
- A berendezés csatlakoztatása előtt érdemes várni pár órát, amíg az olaj visszafolyik a kompresszorba.
- A berendezés környékén biztosítani kell a megfelelő szellőzést, ennek hiányában a berendezés túlmelegedhet. A megfelelő szellőzés elérése érdekében kövesse releváns előírásokat!
- Lehetőség szerint a termékhez mellékelt távtartóka a fal mellé kell helyezni annak érdekében, hogy a forró elemek (kompresszor, kondenzátor) ne okozzanak égéskárokat!\*
- A berendezést nem szabad radiátor vagy sütő közelében elhelyezni.
- Győződjön meg arról, hogy a beüzemelést követően az elektromos csatlakozó könnyedén hozzáférhető legyen.



### **Szerviz**

- A berendezés javításához szükséges villanyszerelési feladatokat csak szakképzett személy végezheti.
- A terméket csak felhatalmazott szervizközpont javíthatja és csak gyári pótalkatrészek használhatók.

### **Energiahatékonyság**

- Ne helyezzem forró ételt a berendezésbe;
- Ne helyezze az ételeket egymáshoz közel, mert ez megakadályozza a megfelelő légáramlást;
- Győződjön meg arról, hogy az étel nem érintkezik a berendezés belső falával;
- Áramszünet esetén ne nyissa ki a berendezés ajtaját;  Ne nyissa ki a berendezés ajtaját túl gyakran;  Az ajtót ne hagyja nyitva hosszú ideig;
- A termosztátot a megfelelő hőmérsékletre állítsa;
- Az alacsonyabb energiafogyasztás elérése céljából, az összes kellék (fiókok, polcok) maradjon az eredeti helyén.


## Környezetvédelem

 Ez a berendezés sem a hűtésrendszerben, sem a szigetelő anyagokban nem tartalmaz az ózonrétegre káros gázokat. A berendezés nem helyezhető a kommunális hulladék közé. A szigetelőhab gyúlékony gázokat tartalmaz: a berendezés hulladékként történő kezelését a hatályos törvényi előírások szerint kell végezni. Legyen körültekintő és ne károsítsa a hűtőegységet, különösen a hőcserélőt! Az alábbi szimbólummal jelölt anyagok újrahasznosíthatók: 



A berendezésen vagy annak csomagolásán látható szimbólum azt jelenti, hogy a berendezés nem helyezhető kommunális hulladék közé. A berendezés hulladékként történő kezelésekor a berendezést a megfelelő gyűjtőpontra kell szállítani. Ezen termék megfelelő hulladékként történő kezelésével segíthet a környezetre és az emberi egészségre gyakorolt negatív hatások. Ezen termék újrahasznosításával kapcsolatosan további információt a helyi hatóságoknál, a háztartási hulladék kezelésével foglalkozó vállalatoknál és a termék értékesítésével foglalkozó üzletekből kérhet.


## Csomagoló anyagok

Az alábbi szimbólummal jelölt anyagok újrahasznosíthatók: A csomagolás hulladékként történő kezelését az előírások szerint végezze! 

### A berendezés hulladékként történő kezelése

1. Húzza ki a tápcsatlakozót a fali aljzatból!
2. Vágja el a tápkábelt!



 **FIGYELEM!** Használat, karbantartás és megsemmisítés esetén, figyeljen a bal oldalon látható szimbólumra, mely a készülék hátulján található. (hátsó panelen vagy a kompresszornál)

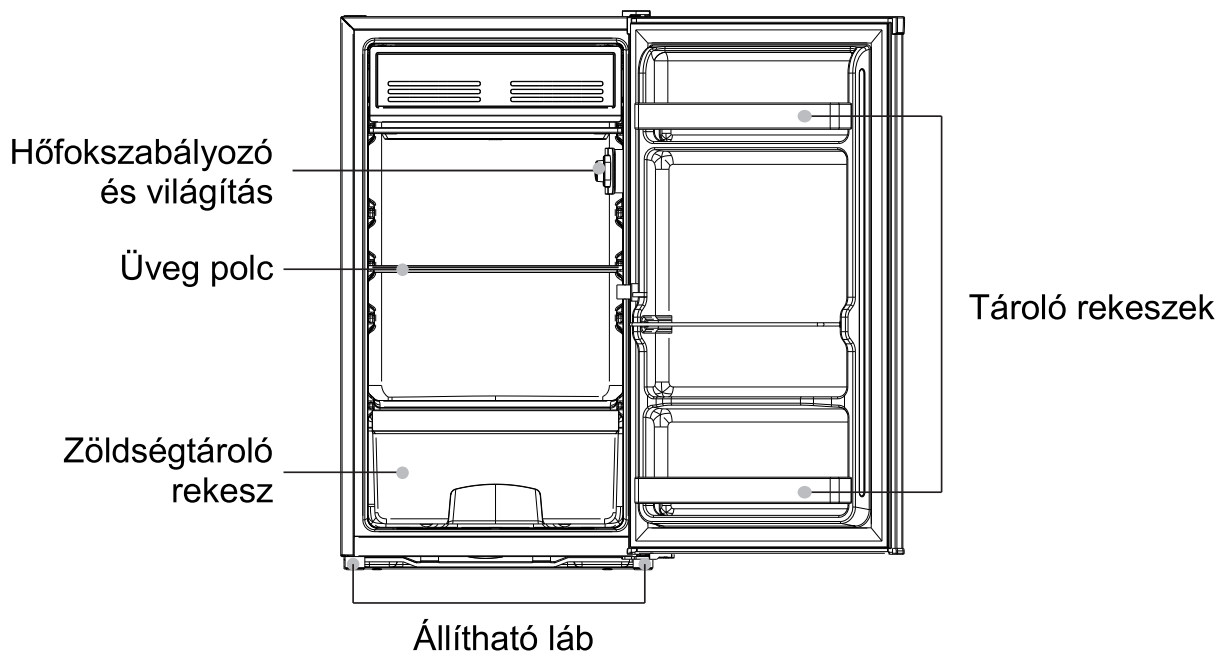
Ez egy tűzveszélyes figyelmeztető jelzés. Gyúlékony anyagok találhatóak a kompresszorban és a hűtőcsövekben. Használat, karbantartás és ártalmatlanítás esetén kerülje környezetében a nyílt láng használatát robbanásveszély miatt.

- Olyan padlón helyezze üzembe és állítsa vízszintbe a készüléket, amelyik elég erős ahhoz, hogy elbírja, emellett pedig kényelmesen elfér és könnyen hozzáférhető!
- A készülék mozdításához és üzembe helyezéséhez legalább két személyre van szükség!
- Helyezze a készüléket száraz, jól szellőző helyre! Az adattábla alapján bizonyos hőmérsékletre van szükség a működtetéséhez, ennél alacsonyabb vagy magasabb hőmérsékleten lehet, hogy nem működik majd a megfelelő módon!
- A készülék elmozdításakor vigyázzon a padlóra (pl. a parkettára)!
- A fagyasztási vagy kiolvasztási folyamat felgyorsítására ne alkalmazzon a gyártó ajánlásán kívül semmilyen kézi, elektromos vagy kémiai eszközt! Esetleg kibővíteni: Az elpárologtató egységet ne kaparja éles eszközzel mert meghibásodást eredményezhet
- Vigyázzon a hűtőfolyadék csöveinek épségére!
- Ne helyezzen el és használjon a gyártó ajánlásán kívül semmilyen elektromos eszközt a hűtőszekrényben!
- A készüléket gyermekek és magatehetetlen személyek felnőtt felügyelete nélkül nem használhatják!
- Ne engedje, hogy a gyerekek a hűtőszekrényrel, vagy benne játsszanak, mert beleszorulhatnak!
- A hálózati kábelt csak szakember javíthatja vagy cserélheti ki!
- Ne használjon a vezetékhez adaptert vagy hosszabbítót!
- A készülék a hálózati kábel kihúzásával vagy a konnektor felső részébe helyezett kétpólusú kapcsolóval legyen kikapcsolható!
- Ellenőrizze, hogy a készülék adatlapján található feszültség megegyezik-e az otthonában található értékkel!
- A gyártó a fenti utasítások be nem tartásából fakadó balesetekért nem vállal felelősséget!

## **A készülék részei:**

# Áttekintés

---



- A fejlesztéseknek köszönhetően az ön által megvásárolt hűtőszekrény működésében változások lehetnek az előző modellekhez képest, a funkciók tekintetében azonban, kérjük nyugodtan használja a mellékelt használati útmutatót!
- Első használat előtt kérjük távolítsa el a hűtőszekrény külsejéről és belsejéről a készülék védelmére szolgáló ragasztószalagokat.
- A fiókokat és polcokat óvatosan illessze a helyére, vigyázva, hogy ne okozzon sérülést a készülék burkolatán.
- Állítsa be a hőmérsékletet a kívánt szintnek megfelelően. (minél alacsonyabb hőmérsékletet állít be, annál hidegebbre hűt a készülék és ez által nagyobb költségekkel és környezetszennyezéssel jár a készülék üzemeltetése)
- Ne nyitogassa folyamatosan és ne hagyja nyitva sokáig a hűtőszekrény ajtaját, ha nem szükséges!

Fenti kép csak illusztráció! Az Ön hűtőgépenek belső kialakítása eltérhet a képtől.

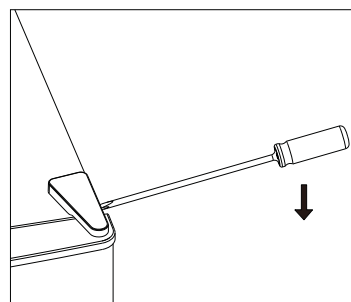
## Ajtó megfordítása

---

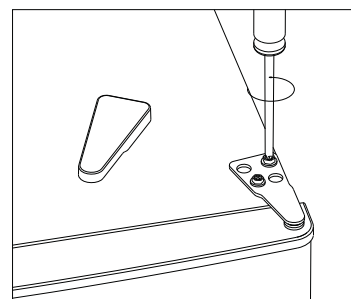
Szükséges eszközök: csillag csavarhúzó, sima csavarhúzó, villás kulcs

- Győződjön meg róla, hogy a készülék üres és nincs csatlakoztatva az áramhoz
- Az ajtó levételéhez, szükséges lesz a készüléket hátra dönteni. Olyan tárgynak döntse neki, ahol a készülék nem tud megcsúszni, rendesen felfekszik, az esetleges lecsúszás elkerülése végett
- Minden eltávolított alkatrészt rakjon félre, mert szükséges lesz az ajtó másik oldalra való felszereléséhez
- Ne fektesse a készüléket a hátára, mert az károsíthatja a készüléket.
- Könnyebb és egyszerűbb, ha 2 ember végzi az ajtó átszerelését.

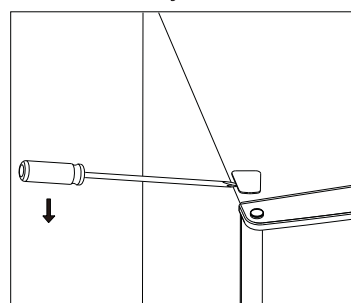
1. Óvatosan távolítsa el a felső zsanér burkolatát egy sima csavarhúzó fejével



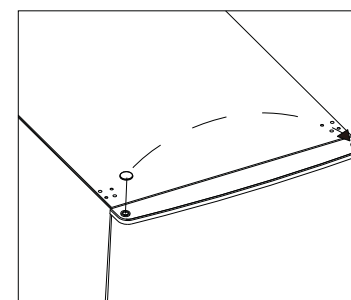
2. Csavarja ki a felső zsanért egy csillagcsavarhúzóval



3. Távolítsa el a másik oldalról a lyukakat védő burkolatot egy sima csavarhúzó fejével



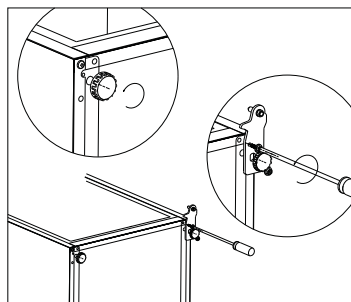
4. Rakja át a tengelyvédő burkolatát bal oldalról a jobb oldalra az ábra szerint. Emelje ki a készülék felső ajtaját és helyezze egy sima felületre, ahol nem karcoldik meg!



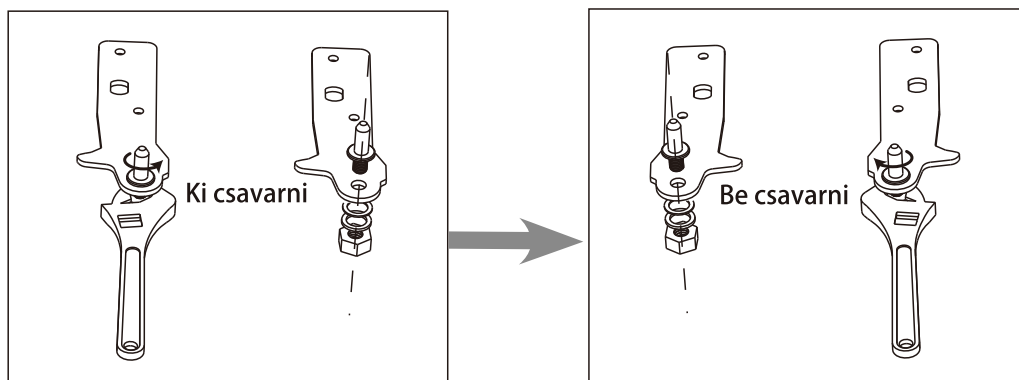
## Ajtó megfordítása

---

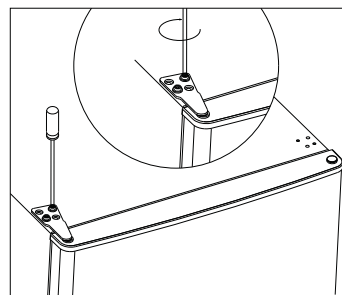
5. Döntse hátra a készüléket és csavarja ki az alsó zsanért és a szintező lábat



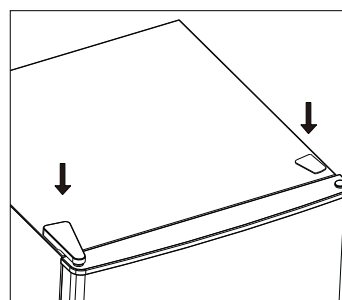
6. Csavarja ki és fordítsa meg az alsó zsanért az ábra szerint és helyezze át és csavarozza be a készülék bal oldalára.



7. Helyezze vissza a felső ajtót a középső zsanérra, majd csavarja be a felső zsanért is és rögzítse a felső ajtót.

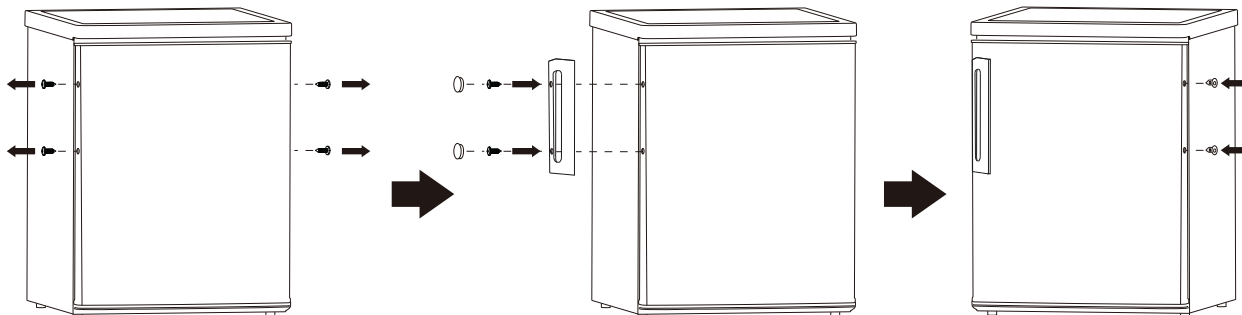


8. Pattintsa vissza a felső zsanér és a lyukak burkolatát a készülék tetején mindkét oldalon.



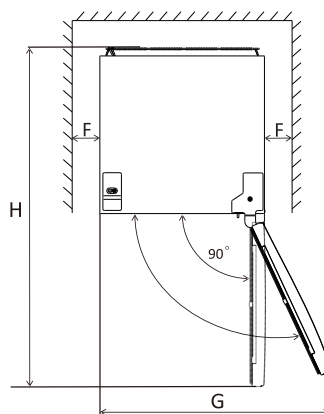
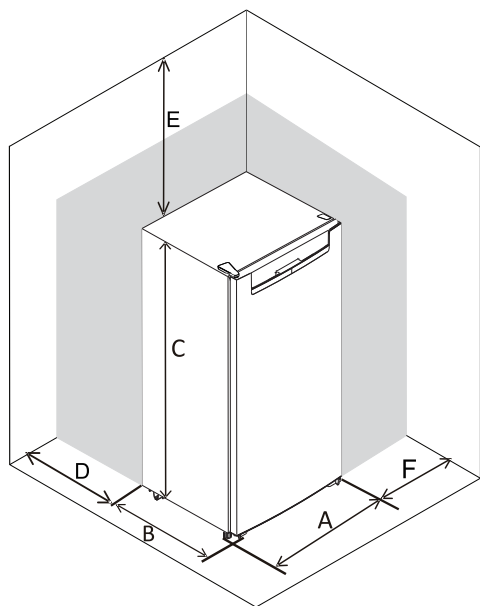
# Beüzemelés

## A külső kilincs felszerelése (ha van)



## Helyigény

- Biztosítson elegendő helyet az ajtónyitáshoz!
- Legalább 50 mm-t hagyjon mindkét oldalon!

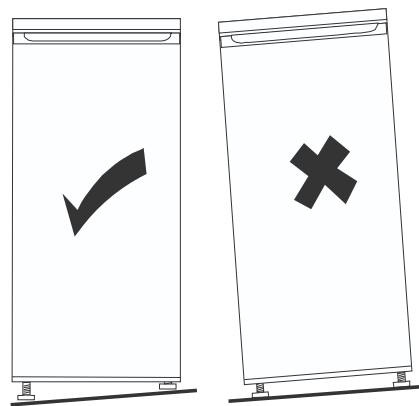
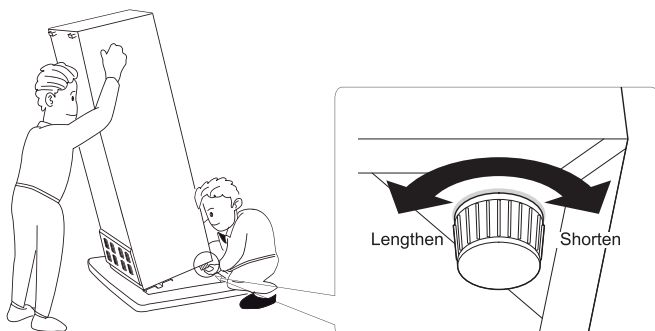


A	480
B	450
C	850
D	min=50
E	min=50
F	min=50
G	960
H	930

## Az egység vízszintbe állítása

A vízszintezéshez állítsa be a berendezés szabályozó talpait!

Ha a berendezés nincs vízszintben, akkor az ajtó és mágneszár nem fog megfelelően illeszkedni.



# Beüzemelés

---

## Pozicionálás

A berendezést csak olyan helyiségben használja, ahol a környezeti hőmérséklet megfelel a berendezéshez előírt értékeknek!

Hűtőgépek klímabesorolás szerint:

- Kibővített hőmérsékleti osztály (SN): a hűtőgép 10 °C ~ 32 °C környezeti hőmérsékleten történő használatra alkalmas
- Normál hőmérsékleti osztály (N): a hűtőgép 16 °C ~ 32 °C környezeti hőmérsékleten történő használatra alkalmas
- Szubtrópusi hőmérsékleti osztály (ST): a hűtőgép 16 °C ~ 38 °C környezeti hőmérsékleten történő használatra alkalmas
- Trópusi hőmérsékleti osztály (T): a hűtőgép 16 °C ~ 43 °C környezeti hőmérsékleten történő használatra alkalmas

## Elhelyezés

A berendezést nem szabad radiátor, vízforraló vagy sütő közelében elhelyezni és közvetlen napfénynek kitenni. Biztosítsa, hogy a berendezés mögött a légáramlás megfelelő legyen! Amennyiben a berendezést egy fali egység alatt helyezi el, akkor a legjobb teljesítmény elérése érdekében a berendezés és a fali egység között legalább 100 mm távolságot kell biztosítani. Ideális esetben a berendezést nem javasolt fali egység alá elhelyezni. A megfelelő vízszinteséget a berendezés alján lévő szabályozó lábak biztosítják.

A hűtőgépet nem javasolt beépíthető hűtőgépként használni.



**Figyelem!** Mivel bármikor szükségessé válhat a berendezés tápellátásáról történő leválasztása, ezért a tápcsatlakozónak minden esetben elérhető helyen kell lennie.

## Elektromos csatlakozás

A berendezés csatlakoztatása előtt mindig győződjön meg róla, hogy a berendezésen feltüntetett feszültség- és frekvenciaértékeknek a lakossági tápforrás értékei megfelelnek. A berendezést földelni kell. Ha a lakossági tápforrás nem földelt, akkor a hatályos előírásoknak megfelelően csatlakoztassa a berendezést egy másik földhöz.

A gyártó nem vállal felelősséget a fenti utasítások betartásának elmulasztásáért.

Ez a berendezés az EEC irányelveknek megfelel.

# Napi használat

---

## Első használat

### A belső tér tisztítása

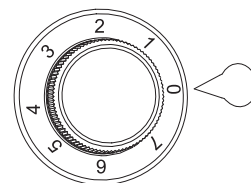
A berendezés első használatát megelőzően langyos, szappanos vízzel mossa ki a berendezés belsejét és a belső komponenseket az úgynevezett „új” szag megszüntetéséhez, majd száraz ruhával törölje át!

**Fontos!** Ne használjon mosószereket és maró anyagokat, mert ezek károsíthatják a felületet!

## A hőmérséklet beállítása

### A hőmérséklet beállítása:

A termosztát a hűtő és a fagyasztó hőmérsékletének automatikus beállítására szolgál. A termosztát gomb 1-től magasabb pozícióba kapcsolásával alacsonyabb hőmérséklet állítható be. 0 helyzetbe állítva a készülék kikapcsol. Amennyiben rövidebb ideig akarja az ételeket a hűtőszekrényben tárolni, 1 (minimum) és 3 (közepes) közé állítsa be az értéket! Az ételek hosszabb tárolásához a 3, 4 vagy 5 fokozat javasolt.



**Megjegyzés:**A megfelelő működés csak akkor biztosítható, ha a környezet hőmérséklete nem haladja meg a 16°C-ot. A belső hőmérsékletre hatással van a külső hőmérséklet, az ajtónyitások gyakorisága és a készülék elhelyezése. A termosztát beállításakor vegye ezeket figyelembe!

### Megjegyzés:

- Hagyja, hogy a polcok és a hűtőgép hátlapja között szabadon áramoljon a levegő!
- Ne érintkezzen az étel a hűtőgép hátlapjával!
- Ne tegyen forró ételt a hűtőszekrénybe!
- A folyadékokat zárt edényben tárolja!

### Figyelem!

**A vizet tartalmazó zöldségekből pára csapódhat le a hűtő szekrény fiókján, de ez nem befolyásolja a készülék működését.**

### Jégkocka készítés

- 2/3-ig töltsé fel a jégkockatartót, és tegye a fagyasztótérbe
- Ne hegyes eszközzel akarja kipiszkálni a beragadt jégkockákat a tálcából!
- Kicsit hajlítsa meg a jégkockatartó tálcát a jégkockák kivételéhez!

### •Friss ételek hűtésére vonatkozó tanácsok

A legjobb teljesítmény elérése érdekében:

- Ne tároljon meleg ételt vagy párolgó folyadékot a berendezésben!
- Az ételeket becsomagolva helyezze el a hűtőszekrényben, főleg, ha erős illatuk van.
- Az élelmiszereket polietilén tasakokba csomagolja és a hűtőszekrény polcain helyezze el!
- Biztonsági okokból maximum két napig tároljon ételt ilyen eljárással.
- A főtt ételeket és a hideg ételeket le kell takarni és a hűtőszekrény polcaira kell helyezni.
- Gyümölcsök és zöldségek: tisztítsa meg őket, majd tárolja azokat a zöldségtartó fiókban.
- Vaj és sajt: az ilyen tejtermékeket speciális, légmentesen zárható dobozba kell tenni vagy alumínium vagy polietilén tasakokba kell csomagolni.
- Tejes doboz: a tejes dobozokat a kupakkal le kell zárni és a hűtőajtón tárolni.
- Banánt, burgonyát, hagymát és fokhagymát nem szabad a hűtőben tárolni.

## Tisztítás

Higiéniiai okokból a berendezés belsejét és kiegészítői rendszeresen tisztítani kell.



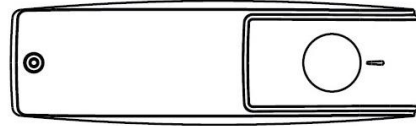
**Veszély!**A berendezés tisztítása során a berendezés nem lehet áram alatt, mert fennáll az áramütés veszélye! A tisztítást megelőzően kapcsolja le a berendezést, majd húzza ki a tápcsatlakozót vagy kapcsolja le az elektromos főkapcsolót! A berendezést ne tisztítsa gőztisztítóval, mert a nedvesség felgyűlhet az elektromos részekben, mely pedig áramütést okozhat. A berendezés csak száradás után kapcsolható vissza.

# Égő cseréje

---

## A lámpa cseréje

A belső világítás LED típusú fényforrással működik. A lámpa kicseréléséhez vegye fel a kapcsolatot a szakszervizzel! Led Panel rendelhető a [www.hausmeister.hu](http://www.hausmeister.hu) oldalon.



## Kiolvasztás

A készülék elpárolgató egysége időnként jegessé válhat. Ezt a jégréteget el kell távolítani. Soha ne használjon éles vagy szűrő eszközt a jég eltávolításához mert megsértheti az elpárolgató egységet. Ez a készülék teljes meghibásodását eredményezheti.

Amikor a jégréteg elég vastag, szükségessé válhat a készülék teljes kiolvasztása a következő lépések figyelembe vételével:

1. áramtalanítsa a készüléket
2. távolítson el minden tárolandó ételt, csomagolja be újságpapírba és tegye hűvös helyre
3. tartsa nyitva az ajtót és tegyen a készülék alá egy tálat amibe a kifolyó nedvességet tárolhatja
4. amikor a teljes jégréteg eltávolodott, törölje szárazta a belső teret
5. helyezze újra áram alá a készüléket a hálózati kábel segítségével és pakolja vissza az élelmiszereket.

# Napi használat

## Hiba elhárítás



**Veszély!** A berendezés hibaelhárítása során a berendezés nem lehet áram alatt. Az olyan hibákat, amelyeket ezen használati utasítás nem tartalmaz, csak szakképzett személy háríthatja el.

**Fontos!** A normál működés során a berendezés hangokat adhat ki (kompresszor, hűtésrendszer).

Hiba	Lehetséges okok	Megoldás
Berendezés nem működik	A tápcsatlakozó nincs bedugva vagy laza.	Dugja be a tápcsatlakozót!
	A biztosíték kiégett vagy hibás.	Ellenőrizze a biztosítékot, ha szükséges, cserélje!
	A dugaljzat hibás.	A dugaljzat szerelését csak szakképzett villanyszerelő végezheti.
A berendezés túlságosan hűt	A hőmérséklet túl hidegre van állítva vagy a berendezés <b>MAX</b> beállítások mellett üzemel.	Állítsa a termosztátot melegebb beállításra!
A berendezés nem hűt eléggé	A hőmérséklet nincs megfelelően beállítva.	Tekintse át a hőmérséklet beállításáról szóló fejezetet!
	Az ajtó hosszú ideig nyitva volt.	Ne tartsa nyitva az ajtót a szükségesnél hosszabb ideig!
	Az elmúlt 24 órában nagy mennyiségű meleg ételt helyeztek a berendezésbe.	Állítsa a termosztátot hidegebb beállításra!
	A berendezés egy hőforrás közelében van.	Tekintse át a releváns fejezetet!
A tömítés le van jegesedve.	A tömítés nem légmentesen zárt.	Egy hajszárító segítségével (hűvösebb beállítás mellett) melegítse fel a szivárgó tömítést. Ezzel egy időben kézzel megfelelően formázza meg a felmelegített tömítést.
Rendellenes zajok	A berendezés nincs vízszintben.	Állítsa be a szabályozó lábakat!
	A berendezés érintkezik a fallal vagy más tárgyakkal.	Mozgassa odébb a berendezést!
	Egy komponens (pl.: egy cső a berendezés hátulján) más komponenssel vagy a fallal érintkezik.	Ha lehetséges, óvatosan mozgassa el a komponenst!
Az oldalsó panelek forrók	Ez normális, hiszen a hőcserélők az oldalsó részen vannak.	Az oldalsó paneleket csak kesztyűvel érintse meg!
A padló vizes	A lefolyó eldugult.	Lásd a „Tisztítás” fejezetet!

Ha az üzemzavar újból megjelenik, vegye fel a kapcsolatot a Szervizközponttal!

### Fontos!

A hűtőszekrény használata közben a következő hangokat lehet hallani:

- a termosztát működése közben kattantást;
- a hűtő rendszerének csöveiben áramló hűtőfolyadék moraját;
- reccsenéseket az anyagok hőmérsékletváltozás által történő alakulásakor

Ezek a hangok a működés velejárói és nem utalnak semmilyen meghibásodásra

# Termékinformációs adatlap

A BIZOTTSÁG (EU) 2019/2016 FELHATALMAZÁSON ALAPULÓ RENDELETE a hűtőkészülékek energiacímkézéséről

**A szállító neve vagy védjegye:** HAUSMEISTER

**A szállító címe:** Hausmeister Elektronikai Kft., Fáy utca 5., 1139 Budapest, HU

**Modellazonosító:** HM3108 E I

**A hűtőkészülék típusa:**

Alacsony zajkibocsátású készülék:	Nem	Kialakítás típusa:	szabadon álló
Bortároló készülék:	Nem	Egyéb hűtőkészülék:	Igen

**Általános termékparaméterek:**

Paraméter	Érték	Paraméter	Érték
Teljes méret (milliméter)	Ma-gasság 850	Teljes térfogat (dm <sup>3</sup> vagy liter)	90
	Szé-les-ség 475		
	Mély-ség 445		
EEL	100	Energiahatékonysági osztály	E
Levegőben terjedő akusztikus zajkibocsátás [1 pW-ra vonatkoztatott dB(A)]	37	A levegőben terjedő akusztikus zajkibocsátás osztálya	C
Éves energiafogyasztás (kWh/év)	85	Klímaosztály:	bővített mérsékelt, mérsékelt, szubtrópusi
Az a környezeti hőmérsékleti minimum (°C), amelyre a hűtőkészülék alkalmas	38	Az a környezeti hőmérsékleti maximum (°C), amelyre a hűtőkészülék alkalmas	10
Téli üzemmód	Nem		

**Rekeszparaméterek:**

Rekesztípus	Rekeszparaméterek és -értékek			
	Rekesztérfogat (dm <sup>3</sup> vagy liter)	Az élelmiszerek optimális tárolására szolgáló ajánlott hőmérséklet-beállítás (°C) Ezek a beállítások nem lehet-	Fagyasztókapacitás (kg/24 óra)	Defrosting type (auto-defrost=A, manual defrost=M)

			nek ellen- tmondás- ban a IV. melléklet 3. táblázatában előírt tárolási fel- tételekkel.		
Kamra	Nem	-	-	-	-
Bortároló	Nem	-	-	-	-
Pincerekesz	Nem	-	-	-	-
Frissentartó	Igen	90,0	4	-	M
Hűtőrekesz	Nem	-	-	-	-
0-csillagos vagy jégké- szítés	Nem	-	-	-	-
1-csillagos	Nem	-	-	-	-
2-csillagos	Nem	-	-	-	-
3-csillagos	Nem	-	-	-	-
4-csillagos	Nem	-	-	-	-
2-csillagos rész	Nem	-	-	-	-
Változtatható hőmér- sékletű rekesz	-	-	-	-	-
<b>A fényforrás paraméterei:</b>					
A fényforrás típusa			LED		
Energiahatékonysági osztály			G		
<b>A gyártó által vállalt jótállás minimális időtartama: 24 hónap</b>					
<b>Kiegészítő információk:</b>					
Internetes hivatkozás a szállító honlapjára, ahol az (EU) 2019/2019 bizottsági rendelet II. melléklete 4. pontjában foglalt információ megtalálható: <a href="http://www.hausmeister.hu">www.hausmeister.hu</a>					

A modellt forgalomba hozták az Unió piacán Legkorábbi időpont: 31/03/2026.



**EPREL-nyilvántartási szám:** 2611893

<https://eprel.ec.europa.eu/qr/2611893>

**Szállító:** HAUSMEISTER ELEKTRONIKAI KFT (Importőr)

**Weboldal:** [www.hausmeister.hu](http://www.hausmeister.hu)

**Ügyfélszolgálat:**

**Név:** Hausmeister Elektronikai Kft.

**Weboldal:** [www.hausmeister.hu](http://www.hausmeister.hu)

**E-mail:** [szerviz@hausmeister.hu](mailto:szerviz@hausmeister.hu)

**Telefonszám:** +36 1 451 3379

**Cím:**

Fáy utca 5.

1139 Budapest

Magyarország

Importőr/Forgalmozó: Hausmeister Elektronikai Kft. 1139 Budapest Fáy utca 5.  
Ügyfélszolgálat, információ: [ugyfelszolgalat@hausmeister.hu](mailto:ugyfelszolgalat@hausmeister.hu)

Termék megnevezése:	Típusa:	Gyári száma:	Vételára:
---------------------	---------	--------------	-----------

Eladó szervezet (a vállalkozás) megnevezése, címe: .....

Vásárlás napja: .....

Bizonylat száma: .....

Eladó aláírása  
PH

Beüzemelés dátuma .....

Szakember megnevezése (igazolvány száma).....

Szerelő aláírása  
PH

## JÓTÁLLÁSI SZELVÉNYEK

Bejelentés időpontja:..... Kijavításra átvétel időpontja:..... Bejelentett hiba:..... Elvégzett javítás:..... Javítás dátuma:..... A jótállás – kijavítás időtartamával meghosszabbított – új határideje:..... Szerviz neve:.....	Bejelentés időpontja:..... Kijavításra átvétel időpontja:..... Bejelentett hiba:..... Elvégzett javítás:..... Javítás dátuma:..... A jótállás – kijavítás időtartamával meghosszabbított – új határideje:..... Szerviz neve:.....
---	---

Bejelentés időpontja:..... Kijavításra átvétel időpontja:..... Bejelentett hiba:..... Elvégzett javítás:..... Javítás dátuma:..... A jótállás – kijavítás időtartamával meghosszabbított – új határideje:..... Szerviz neve:.....	Bejelentés időpontja:..... Kijavításra átvétel időpontja:..... Bejelentett hiba:..... Elvégzett javítás:..... Javítás dátuma:..... A jótállás – kijavítás időtartamával meghosszabbított – új határideje:..... Szerviz neve:.....
---	---

## TÁJÉKOZTATÓ A JÓTÁLLÁSI JOGOKRÓL

A Polgári Törvénykönyvről szóló 2013. évi V. törvény 8:1 §. alapján: fogyasztó: a szakmája, önálló foglalkozása vagy üzleti tevékenysége körén kívül eljáró természetes személy.

A fogyasztók részére eladott és a Hausmeister Elektronikai Kft. által forgalmazott háztartási készülékekre vonatkozó jótállási idő 2 év (kivéve a 250.000 Ft eladási ár felett, mely esetben a jótállási idő 3 év) az alábbiak szerint:

Értékhatar	Jótállási idő	Melyből jogszabályi alapon kötelező	Melyből önként vállalt vagy szerződéses
10.000 forintot elérő, de 250.000 forintot meg nem haladó eladási ár esetén	2 év	2 év	-
250.000 forint eladási ár felett	3 év	3 év	-

A gázüzemű készülékek esetében az önként vállalt, vagy szerződéses jótállási időt akkor vállalja a Hausmeister Elektronikai Kft. amennyiben a készüléket a Hausmeister Elektronikai Kft. szerződött szervizpartnerre helyezi üzembe.

A jótállási határidő a fogyasztási cikk fogyasztó részére történő átadása, vagy ha az üzembe helyezést a vállalkozás, a forgalmazó vagy ezek megbízottja végzi, az üzembe helyezés napjával kezdődik. Ha a fogyasztó a fogyasztási cikket az átadástól számított hat hónapon túl helyezeti üzembe, akkor a jótállási határidő kezdő időpontja a fogyasztási cikk átadásának napja. A fogyasztási cikk kijavítása esetén a jótállás időtartama meghosszabbodik a javításra átadás napjától kezdve azzal az idővel, amely alatt a fogyasztó a fogyasztási cikket a hiba miatt rendeltetésszerűen nem használhatta.

Nem tartozik jótállás alá a hiba, ha annak oka a termék fogyasztó részére való átadását követően lépett fel, így például, ha a hibát

- szakszerűtlen üzembe helyezés (kivéve, ha az üzembe helyezést a vállalkozás, a forgalmazó vagy annak megbízottja végezte el, illetve ha a szakszerűtlen üzembe helyezés a használati-kezelési útmutató hibájára vezethető vissza)
  - rendeltetésszerű használat, a használati-kezelési útmutatóban foglaltak figyelmen kívül hagyása,
  - helytelen tárolás, helytelen kezelés, rongálás,
  - elemi kár, természeti csapás, törés
  - karbantartás hiány
- okozta.