



FIRST USE AND PAIRING

FR Première utilisation et appariage **DE** Erste Inbetriebnahme und Verbindung **IT** Primo utilizzo e associazione **ES** Primer uso y conexión
PT Primeira utilização e emparelhamento **CS** První použití a spárování **SK** Prvé použitie a spárovanie **HU** Első használat és párosítás
EL Πρώτη χρήση και σύζευξη **PL** Pierwsze użycie i parowanie **RU** Первое использование и соединение устройств **NL** Eerste gebruik en koppelen **DA** Førstegangsbrug og parring **NO** Førstegangsbruk og parring **SV** Första användning och parkoppling **FI** Ensimmäinen käyttökerta ja laiteparin muodostaminen **RO** Prima utilizare și sincronizarea espressorului **TR** İlk kullanım ve Eşleştirme **CN** 首次使用及连接
KR 처음 사용하기 / 커텍티비티 기능으로 페어링하기 **HK** 首次使用及連接 **TW** 首次使用與連線配對 **BR** Primeiro uso e emparelhamento
ES-LATAM Primer uso y conectividad de la máquina **TH** การใช้งานครั้งแรกและการเชื่อมต่อ **AR** الربط بالأاتف الذكي و الاستخدام الأول



COFFEE PREPARATION

FR Préparation du café **DE** Kaffeezubereitung **IT** Preparazione del caffè **ES** Preparación del café **PT** Preparação de café
CS Příprava kávy **SK** Príprava kávy **HU** Kávékészítés **EL** Παρασκευή καφέ **PL** Przygotowywanie kawy **RU** Приготовление кофе
NL Koffie bereiden **DA** Kaffetilberedning **NO** Kaffetilberedning **SV** Kaffeförberedelse **FI** Kahvin valmistus **RO** Pregătirea cafelei
TR Kahve Hazırlama **CN** 咖啡制备 **KR** 커피 추출하기 **HK** 調製咖啡 **TW** 調製咖啡 **BR** Preparo do café **ES-LATAM** Preparación de café
TH การเตรียมเครื่องดื่ม (กาแฟ) **AR** تحضير القهوة



CLEANING AND DESCALING

FR Nettoyage et Détartrage **DE** Reinigung und Entkalkung **IT** Pulizia e Decalcificazione **ES** Limpieza y Descalcificación **PT** Limpeza e Descalcificação **CS** Čištění a odvápnění **SK** Čistenie a odvápnenie **HU** Tisztítás és Vízkőmentesítés **EL** Καθαρισμός και αφαλάτωση
PL Czyszczenie i odkamienianie **RU** Очистка от накипи **NL** Reinigen en ontkalken **DA** Rengøring og afkalkning **NO** Rengjøring og afkalkning **SV** Rengöring och avkalkning **FI** Puhdistaminen ja Kalkinpoisto **RO** Curățare și decalcifiere **TR** Temizleme ve Kireç Çözme
CN 清洗和除垢 **KR** 청소하기 / 디스케일링 **HK** 清洗及除磷 **TW** 清潔與除垢 **BR** Limpeza e Descalcificação **ES-LATAM** Limpieza y Descalcificación
TH การล้างทำความสะอาดและการขจัดคราบตะกอน **AR** تنظيف الماكينة و إزالة الترسبات

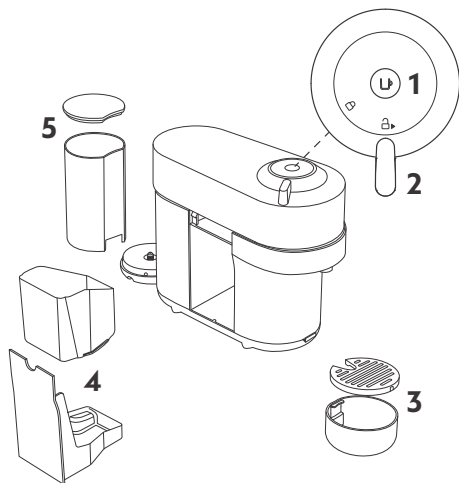


BLINKING SUMMARY

FR Identification des voyants lumineux **DE** Bedeutung der blinkenden LEDs **IT** Panoramica delle spie luminose **ES** Resumen de alertas luminosas **PT** Resumo de alertas luminosas **CS** Význam světelných signálů **SK** Význam svetelných signálov **HU** Állapotjelzések **EL** Σύνοψη φωτεινών ενδείξεων **PL** Objaśnienie podświetlenia przycisku **RU** световые индикаторы **NL** Overzicht van het knipperen **DA** Kort beskrivelse af knapperne **NO** Beskrivelse av blinking på knappene **SV** Sammanfattning av blinkningar **FI** Merkivalojen yhteenveto **RO** Prezentarea alertelor **TR** Sinyal Özeti **CN** 闪光灯提示 **KR** 버튼 불빛 깜박임 요약 **HK** 閃燈提示 **TW** 閃燈提示 **BR** Índice das luzes piscantes
ES-LATAM Resumen de parpadeo **TH** การแสดงสถานะไฟกระพริบ **AR** دليل زر التشغيل

OVERVIEW

VERTUO POP



FR Informations générales **DE** Übersicht
IT Informazioni generali **ES** Visión general
PT Visão geral **CS** Přehled **SK** Prehľad
HU Áttekintés **EL** Σύνοψη **PL** Informacje ogólne
RU Обзор **NL** Overzicht **DA** Oversigt
NO Oversikt **SV** Översikt **FI** Yleiskatsaus
RO Prezintăre generală a aparatului **TR** Genel Bakış **CN** 概况 **KR** 각 부분별 이름 **HK** 總覽
TW 概述 **BR** Visão Geral **ES-LATAM** Visión general **TH** ภาพรวมของเครื่อง **ملخص** **AR**

- 1 ON/OFF and coffee button** **FR** ON/OFF et bouton Café **DE** AN/AUS und Kaffee-Taste **IT** Tasto ON/OFF e tasto caffè **ES** Botón de ENCENDIDO/APAGADO y de café **PT** Botão ON/OFF e de café **CS** Tlačítko ZAPNOU/VYPNOU a pro přípravu kávy **SK** Tlačidlo ZAPNÚŤ/VYPNÚŤ a na prípravu kávy **HU** BE/KI és kávé gomb **EL** Κομπι έ ενεργοποίησης/απενεργοποίησης και καφέ **PL** WŁ./WYŁ. i przycisk parzenia kawy **RU** ВКЛ/ВЫКЛ и кнопка приготовления напитка **NL** AAN/UIT en koffieknop **DA** ON/OFF og kaffeknap **NO** AV/PÅ og kaffeknapp **SV** PÅ/AV och kaffeknapp **FI** ON/OFF- ja kahvipainike **RO** Buton de PORNIRE/OPRIRE și buton pentru cafea **TR** AÇ/KAPA ve Kahve Düğmesi **CN** 开/关及咖啡按键 **KR** 전원/커피 버튼 **HK** 開/關及咖啡按鈕 **TW** 開/關及咖啡按鈕 **BR** Botão liga/desliga e de café **ES-LATAM** Botón de encendido y apagado (ON/OFF) y café **TH** ปุ่มเปิด/ปิด และปุ่มทำกาแฟ **زر تشغيل/إيقاف وزر القهوة** **AR**
- 2 Locking/unlocking lever** **FR** Levier de verrouillage/déverrouillage **DE** Verriegeln/Entriegeln des Hebels **IT** Bloccare/Sbloccare la leva **ES** Palanca de bloqueo/desbloqueo **PT** Manípulo de bloqueio e desbloqueio **CS** Páka k zamknutí/odemknutí **SK** Páka na zamknutie/odomknutie **HU** Záró/Nyitó kar **EL** Μοχλός ασφάλισης/ασσφάλισης **PL** Blokowanie/Odblokowanie dźwigni **RU** Рычаг блокировки/открытия крышки **NL** Vergrendel/Ontgrendelhendel **DA** Låse/aflåse håndtag **NO** Låse/låse opp håndtak **SV** Spak för låsning och upplåsning **FI** Lukitus- ja avausvipu **RO** Mâner blocare/deblocare **TR** Kilitleme/Kilit açma kolu **CN** 锁定/解锁手柄 **KR** 잠금/잠금 해제 레버 **HK** 鎖定/解鎖槓桿 **TW** 鎖定/解鎖咖啡機蓋 **BR** Travando/Des travando a alavanca **ES-LATAM** Palanca de bloqueo y desbloqueo **TH** ก้านล็อก/ปลดล็อก **قفل/تحرير المقبض** **AR**
- 3 Cup support** **FR** Support de tasse **DE** Tassenabstellfläche **IT** Supporto per la tazza **ES** Soporte para tazas **PT** Suporte de chávenas **CS** Odkapávací mřížka **SK** Mriežka na odkvapkávania **HU** Csészetartó **EL** Υποστήριξη κύπας **PL** Kratka ociekowa **RU** Подставка под чашку **NL** Kophouder **DA** Kopstøtte **NO** Koppholder **SV** Koppållare **FI** Kuppitteline **RO** Suport cească **TR** Bardak Altlığı **CN** 杯托 **KR** 컵 받침 **HK** 杯架 **TW** 杯架 **BR** Suporte de xícara **ES-LATAM** Soporte para tazas **TH** ถาดรองแก้ว **صينية التقطير** **AR**
- 4 Container for used capsules** **FR** Réservoir pour capsules usagées **DE** Kapselbehälter für gebrauchte Kapseln **IT** Contenitore per capsule usate **ES** Contenedor de cápsulas usadas **PT** Depósito de cápsulas usadas **CS** Contejner na použité kapsle **SK** Nádobna na použité kapsuly **HU** Használtkapszula-tároló **EL** Δοχείο χρησιμοποιημένων καψουλών **PL** Pojemnik na zużyte kapsułki **RU** Контейнер для использованных кофе-капсул **NL** Bakje voor gebruikte capsules **DA** Kapselbeholder **NO** Kapselbeholder **SV** Behållare för använda kapslar **FI** Käytettyjen kapslien säiliö **RO** Recipient colectare capsule **TR** Kullanılmış Kapsül Haznesi **CN** 废弃粉囊盒 **KR** 캡슐 컨테이너 **HK** 粉囊容器 **TW** 膠囊儲存盒 **BR** Coletor de cápsulas usadas **ES-LATAM** Contenedor de cápsulas usadas **TH** ถังรองรับแคปซูลที่ใช้แล้ว **وعاء الكبسولات المستخدمة** **AR**
- 5 Water tank** **FR** Réservoir d'eau **DE** Wassertank **IT** Serbatoio dell'acqua **ES** Depósito de agua **PT** Depósito de água **CS** Nádobna na vodu **SK** Nádržka na vodu **HU** Víztartály **EL** Δεξαμενή νερού **PL** Zbiornik na wodę **RU** Резервуар для воды **NL** Waterreservoir **DA** Vandbeholder **NO** Vanntank **SV** Vattentank **FI** Vesisäiliö **RO** Rezervor de apă **TR** Su Haznesi **CN** 水箱 **KR** 물통 **HK** 水箱 **TW** 水箱 **BR** Reservatório de água **ES-LATAM** Tanque de agua **TH** ถังน้ำพร้อมฝาปิด **حزان الماء** **AR**

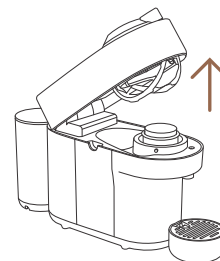
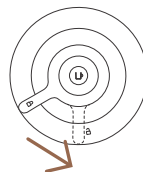
FULL USER MANUAL



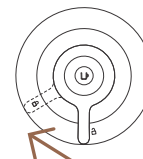
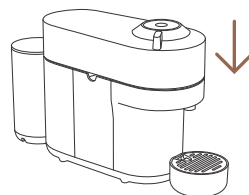
FR Mode d'emploi complet **DE** Komplette Bedienungsanleitung **IT** Manuale di istruzioni completo **ES** Manual de usuario completo **PT** Manual de utilizador completo **CS** Uživatelská příručka – plné znění **SK** Uživatelská príručka – plné znenie **HU** Teljes használati utasítás **EL** Πλήρες εγχειρίδιο χρήστη **PL** Pełna instrukcja obsługi **RU** Полное руководство пользователя **NL** Complete handleiding **DA** Komplet brugsanvisning **NO** Komplet bruksanvisning **SV** Komplet bruksanvisning **FI** Käyttöopas **RO** Manual de utilizare **TR** Kullanım Kılavuzu **CN** 完整的使用说明 **KR** 사용 설명서 **HK** 完整的使用說明 **TW** 完整說明書 **BR** Manual do usuário completo **ES-LATAM** Manual Completo **TH** คู่มือใช้งานฉบับสมบูรณ์ دليل المستخدم الكامل **AR**

OPEN/CLOSE

OPEN

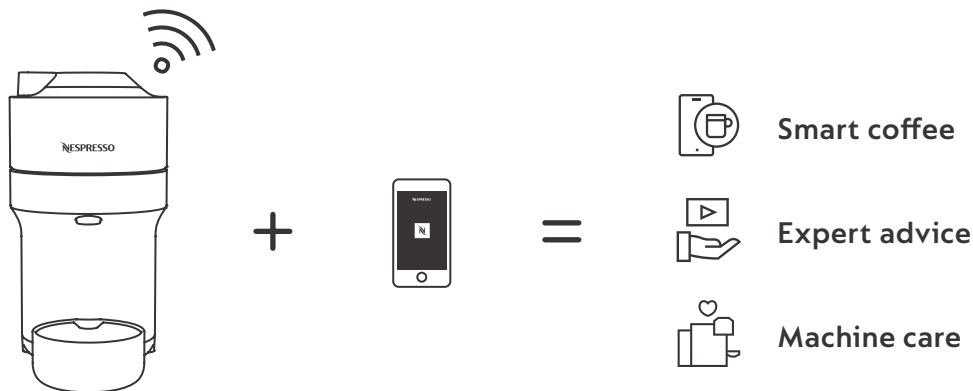


CLOSE



FR Ouverture/fermeture **DE** Öffnen/schliessen **IT** Apri/chiudi **ES** Abrir/cerrar **PT** Abrir/fechar **CS** Otevření/zavření **SK** Otvorenie/zatvorenie **HU** Nyit/zár **EL** Άνοιγμα/Κλείσιμο **PL** Otwórz/zamknij **RU** Открывание/Закрывание **NL** Openen/sluiten **DA** Åben/luk **NO** Åpne/lukke **SV** Öppna/stäng **FI** Avaa/sulje **RO** Deschide/Închide **TR** Açık/Kapalı **CN** 打开/关闭 **KR** 헤드 열기/닫기 **HK** 開/關 **TW** 打開/關閉 **BR** Abrir/Fechar **ES-LATAM** Abrir/cerrar **TH** เปิด/ปิด **AR** فتح/إغلاق

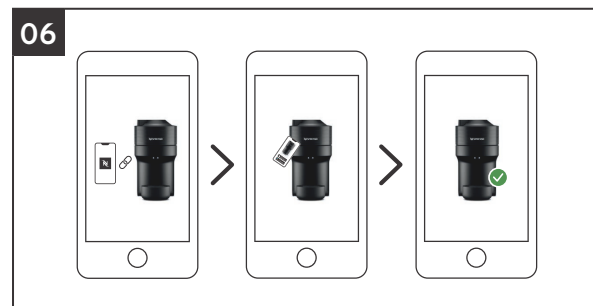
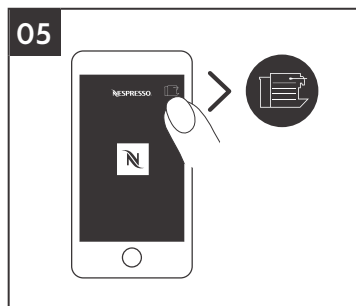
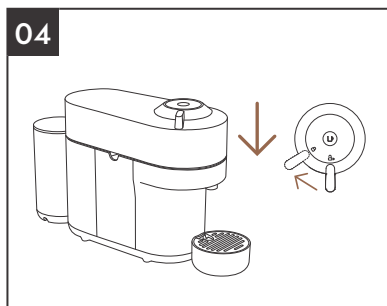
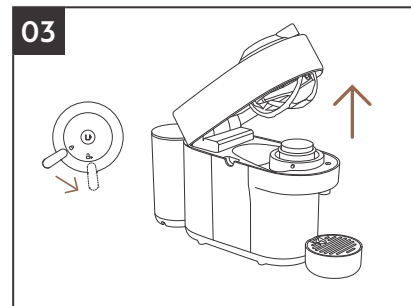
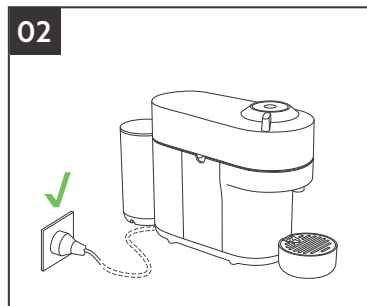
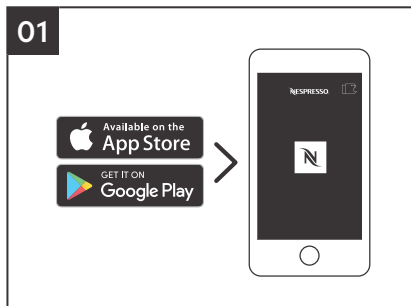
CONNECTIVITY BENEFITS*



FR Café connecté / Conseils d'experts / Entretien de la machine **DE** Smart Coffee / Expertentipp / Maschinenwartung **IT** Caffè "intelligente" / Consigli dell'esperto / Manutenzione della macchina **ES** Café inteligente / Consejos del especialista / Cuidado de la máquina **PT** Preparação inteligente / Aconselhamento de especialistas / Manutenção da máquina **CS** Chytrá příprava kávy / Odborné poradenství / Péče o kávovar **SK** Inteligentná príprava kávy / Odborné poradenstvo / Starostlivosť o kávovar **HU** "Intelligens" kávé / Szakértői tanács / Kávégép karbantartás **EL** "Εξυπνος" καφές / Συμβουλή ειδικού / Φροντίδα μηχανής **PL** "Inteligentna" kawa / Porada eksperta / Czyszczenie ekspresu **RU** "Умный" кофе / Консультация специалиста / Уход за кофемашиной **NL** Slimme koffie / Deskundig advies / Machine onderhoud **DA** Smart kaffe / Ekspertråd / Maskinpleje **NO** Smart kaffe / Ekspertråd / Maskinpleie **SV** Smart kaffe / Expertråd / Maskinvård **FI** Älykäs kahvi / Asiantuntijan neuvo / Koneen hoito **RO** Preparare inteligentă / Sfatul expertilor / Întreținerea zilnică **TR** Akıllı kahve / Uzman tavsiyesi / Makine bakımı **CN** 智能咖啡 / 专业建议 / 机器保养 **KR** 추출 레시피 최적화 / 사용 및 관리 가이드 / 스마트한 머신 관리 **HK** 智能咖啡 / 專業建議 / 咖啡機保養 **TW** 智能咖啡 / 專業建議 / 咖啡機保養 **BR** Café inteligente / Conselho de especialista / Cuidados com a máquina **ES-LATAM** Café inteligente / Consejos del especialista / Cuidado de la máquina **TH** เลือกกาแฟที่เหมาะสมกับคุณ/คำแนะนำจากผู้เชี่ยวชาญ/การดูแลเครื่อง **AR** العناية بالماكينة / نصيحة خبير / قهوة ذكية

FR Avantages de la connectivité **DE** Vorteile der Konnektivität **IT** Vantaggi del connettere la tua macchina **ES** Beneficios de conectividad **PT** Benefícios da conectividade **CS** Výhody připojení **SK** Výhody pripojenia **HU** A kávégép csatlakoztatásának előnye **EL** Οφέλη συνδεσιμότητας **PL** Korzyści z połączenia ekspresu z aplikacją **RU** Возможность подключения (данная функция не доступна для пользователей в РФ и странах СНГ) **NL** Voordelen van connectiviteit **DA** Fordele ved tilkobling **NO** Fordeler ved tilkobling **SV** Fördelar med uppkoppling **FI** Yhdistämisen hyödyt **RO** Beneficiile conectivității **TR** Bağlantı Avantajları **CN** 连接用处 **KR** 커넥티비티 기능의 다양한 혜택 **HK** 連接用處 **TW** 連線配對功能 **BR** Benefícios da Conectividade **ES-LATAM** Beneficios de conectividad **TH** สิทธิประโยชน์ของการเชื่อมต่อ **AR** فوائد الإتصال

EASY CONNECT*



FR Connexion facile **DE** Einfach zu verbinden **IT** Connetti la tua macchina facilmente **ES** fácil conexión **PT** Conexão fácil **CS** Jednoduché připojení
SK Jednoduché pripojenie **HU** Egyszerű csatlakoztatás **EL** Εύκολη σύνδεση **PL** Łatwe połączenie ekspresu z aplikacją **RU** Быстрое подключение (данная функция не доступна для пользователей в РФ и странах СНГ) **NL** Eenvoudig te verbinden **DA** Let at tilkoble **NO** Enkel tilkobling **SV** Enkel parkoppling
FI Helppo yhdistäminen **RO** Conectare ușoară **TR** Kolay Bağlantı **CN** 容易连接 **KO** 간단한 페어링 방법 **HK** 容易連接 **TW** 快速連線配對 **BR** Conexão fácil
ES-LATAM Fácil conexión **TH** การเชื่อมต่ออย่างง่าย **سهل اتصال** **AR**

EASY CONNECT*

***Subject to country availability** **FR** *Sous réserve de disponibilité dans le pays **DE** *Abhängig von der lokalen Verfügbarkeit **IT** *Soggetto alla disponibilità di ciascun paese **ES** *Sujeto a la disponibilidad de cada país **PT** *Sujeito à disponibilidade de cada país **CS** *V závislosti na dostupnosti v dané zemi **SK** *V závislosti na dostupnosti v danej krajine **HU** *Az adott országban, az elérhetőségtől függően **EL** *Ανάλογα με τη διαθεσιμότητα της χώρας **PL** *Uzależnione od dostępności w danym kraju **RU** *Доступно в зависимости от страны **NL** *Afhankelijk van de lokale verkrijgbaarheid **DA** *Med forbehold for tilgængelighed i landet **NO** *Med forbehold om tilgjengelighet i landet **SV** *Med reservation för tillgängligheten i landet **FI** *Saatavuus vaihtelee maittain **RO** *Condiționat de modelele disponibile în fiecare țară **TR** *Ürünlerin satış ülkelerine göre değişlikli gösterebilir **CN** *此功能视国家和地区而定 **KR** *국가별로 해당 기능의 지원이 불가능할 수 있습니다 **HK** *此功能視國家或地區而定 **TW** *此功能視國家或地區而定 **BR** *Sujeito à disponibilidade de cada país **ES-LATAM** *Sujeto a la disponibilidad de cada país **TH** *ขึ้นอยู่กับความพร้อมของแต่ละประเทศ **AR** *حسب توفر هذه الميزة في البلد

App Store® is a trademark of Apple Inc., registered in the U.S. and other countries. Google Play and the Google Play logo are trademarks of Google LLC.

FR App Store® est une marque d'Apple Inc., enregistrée aux États-Unis et dans d'autres pays. Google Play et le logo Google Play sont des marques appartenant à Google LLC. **DE** App Store® ist eine eingetragene Marke von Apple Inc., die in den USA und anderen Ländern registriert ist. Google Play und das Google Play-Logo sind eingetragene Marken von Google LLC. **IT** App Store® è un marchio di Apple Inc., registrato negli Stati Uniti ed in altri paesi. Google Play ed il logo Google Play sono marchi registrati di Google LLC. **ES** App Store® es una marca registrada de Apple Inc., registrada en los Estados Unidos y otros países. Google Play y el logo de Google Play son marcas registradas de Google LLC. **PT** Apple Store® é uma marca comercial da Apple Inc., registada nos EUA e outros países. Google Play e o logótipo do Google Play são marcas comerciais da Google LLC. **CS** App Store® je ochranná známka společnosti Apple Inc., registrovaná v USA a dalších zemích. Google Play a logo Google Play jsou ochranné známky společnosti Google LLC. **SK** App Store® je ochranná známka spoločnosti Apple Inc., registrovaná v USA a ďalších krajinách. Google Play a logo Google Play sú ochranné známky spoločnosti Google LLC. **HU** Az App Store® az Apple Inc. bejegyzett védjegye, regisztrált az Amerikai Egyesült Államokban és más országokban. A Google Play és a Google Play logó a Google LLC. bejegyzett védjegyei. **EL** Το App Store® είναι εμπορικό σήμα της Apple Inc., κατοχυρωμένο στις ΗΠΑ και σε άλλες χώρες. Το Google Play και το Google Play logo είναι εμπορικά σήματα της Google LLC. **PL** App Store® jest znakiem towarowym należącym do Apple Inc, zarejestrowanym w Stanach Zjednoczonych i w innych krajach. Google Play i logo Google Play są znakami towarowymi Google LLC. **RU** App Store® является торговой маркой Apple Inc., зарегистрированной в США и других странах. Google Play и логотип Google Play являются товарными знаками Google LLC. **NL** App Store® is een handelsmerk van Apple Inc., geregistreerd in de Verenigde Staten en andere landen. Google Play en het Google Play logo zijn handelsmerken van Google LLC. **DA** App Store® er et varemærke tilhørende Apple Inc., registreret i USA og andre lande. Google Play og Google Play-logoet er varemærker tilhørende Google LLC. **NO** App Store® er et varemerke som tilhører Apple Inc., registreret i USA og andre land. Google Play og Google Play-logo er varemerker som tilhører Google LLC. **SV** App Store® är ett varumärke som tillhör Apple Inc., registrerat i USA och andra länder. Google Play och Google Play-logotypen är varumärken som tillhör Google LLC. **FI** App Store® on Apple Inc:n tavaramerkki, joka on rekisteröity Yhdysvalloissa ja muissa maissa. Google Play ja Google Play -logo ovat Google LLC:n tavaramerkkejä. **RO** App Store® este marcă înregistrată a Apple Inc., înregistrată în USA și alte țări. Google Play și logo-ul Google Play sunt mărci înregistrate ale Google LLC. **TR** App Store®, Apple Inc.'in ABD ve diğer ülkelerde tescilli ticari markasıdır. Google Play ve Google Play logosu, Google LLC'nin ticari markalarıdır. **CN** App Store®是Apple Inc.在美国及其他国家和地区注册的商标。Google Play 和 Google Play 标志是 Google LLC. 的商标。 **KR** App Store®는 미국 등의 국가에 등록된 애플(Apple Inc.)의 상표입니다. Google Play 및 Google Play의 로고는 구글(Google LLC)의 상표입니다. **HK** App Store®是 Apple Inc.在美國及其他國家和地區註冊的商標。Google Play 和 Google Play 標誌是 Google LLC. 的商標。 **TW** App Store®是Apple Inc.在美國及其他國家和地區註冊的商標。Google Play 和 Google Play 標誌是 Google LLC. 的商標。 **BR** App Store® é uma marca comercial da Apple Inc., registrada nos EUA e em outros países Google Play e o logotipo do Google Play são marcas registradas da Google LLC. **ES-LATAM** App Store® es una marca registrada de Apple Inc., registrada en los Estados Unidos y otros países. Google Play y el logo de Google Play son marcas registradas de Google LLC. **TH** App Store® เป็นเครื่องหมายการค้าของ Apple Inc. ซึ่งจดทะเบียนในสหรัฐอเมริกาและประเทศอื่นๆ Google Play และโลโก้ Google Play เป็นเครื่องหมายการค้าของ Google LLC

App Store® AR هي علامة تجارية مملوكة لشركة Apple Inc، مسجلة في الولايات المتحدة وبلدان أخرى. Google Play و شعار Google Play هما علامتان تجاريتان لشركة Google LLC

THE VERTUO SYSTEM



✓



S



M



L



XL



✓



40 ml



80 ml



150 ml



230 ml



355 ml

✗



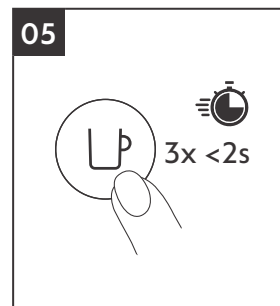
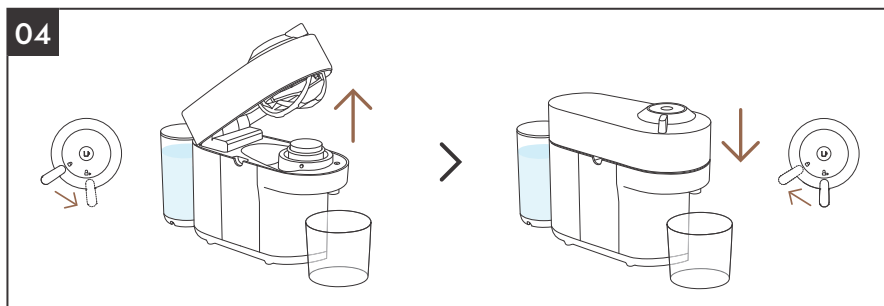
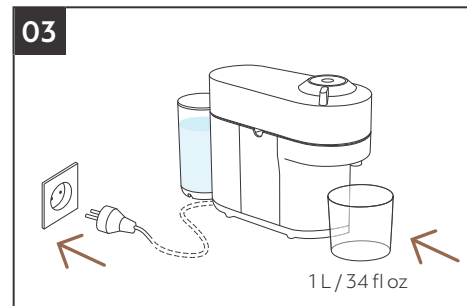
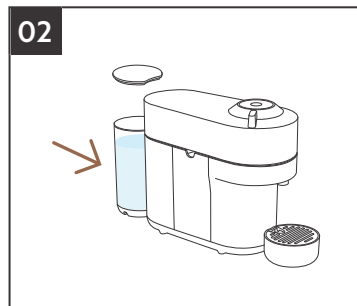
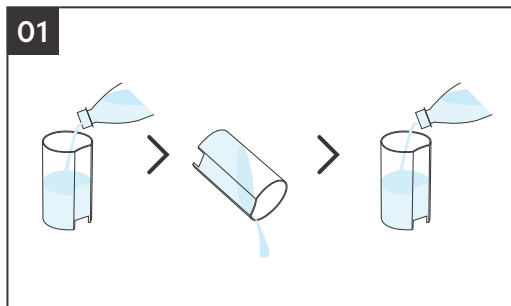
355 ml



535 ml

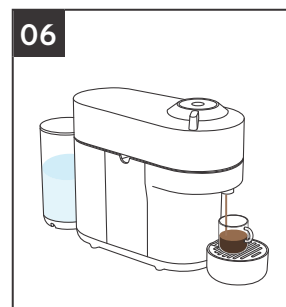
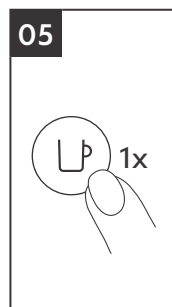
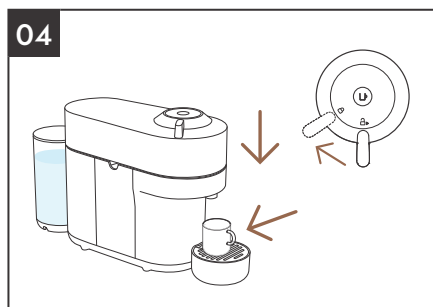
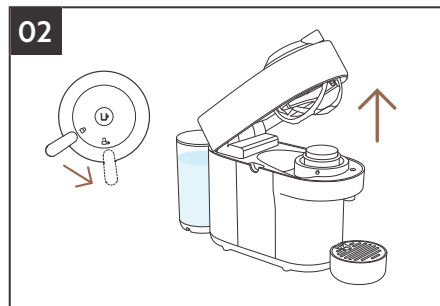
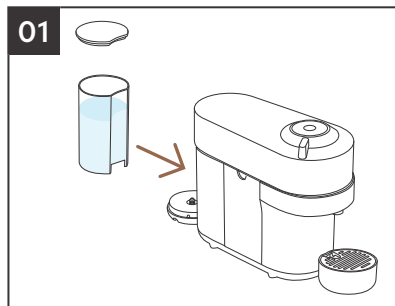
FR Le système Vertuo DE Das Vertuo System IT Il sistema Vertuo ES El sistema Vertuo PT O sistema Vertuo CS Vertuo systém SK Vertuo systém
 HU A Vertuo rendszer EL Το σύστημα Vertuo PL System Vertuo RU Система Vertuo NL Het Vertuo systeem DA Vertuo-systemet NO Vertuo-systemet
 SV Vertuo kaffesystem FI Vertuo-järjestelmä RO Sistemul Vertuo TR Vertuo Sistemi CN Vertuo 系统 KR 버추오 커피/엑세서리 호환 여부 HK Vertuo 系統
 TW Vertuo 系統 BR O sistema Vertuo ES-LATAM El sistema Vertuo TH ระบบการทำงานของ Vertuo النظام فيرتو AR

FIRST RINSING



FR Premier rinçage **DE** Erste Spülung **IT** Primo risciacquo **ES** Primer enjuague **PT** Primeiro enxaguamento **CS** První propláchnutí
SK Prvé prepláchnutie **HU** Első átöblítés **EL** Πρώτο Ξέπλυμα **PL** Pierwsze płukanie **RU** Первая промывка **NL** Eerste spoeling
DA Første rengøring **NO** Første rengjøring **SV** Första rengöring **FI** Ensimmäinen huuhtelu **RO** Prima curățare **TR** İlk Durulama **CN** 首次清洗
KR 처음 사용시 세척하기 **HK** 首次沖洗 **TW** 首次清洗 **BR** Primeiro uso **ES-LATAM** Primer enjuague **TH** การล้างเครื่องครั้งแรก **AR** الشطف الأول

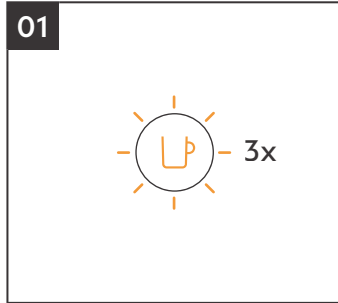
COFFEE PREPARATION



FR Préparation du café DE Kaffeezubereitung IT Preparazione del caffè ES Preparación del café PT Preparação de café CS Příprava kávy
SK Príprava kávy HU Kávékészítés EL Παρασκευή καφέ PL Przygotowywanie kawy RU Приготовление кофе NL Koffie bereiden
DA Kaffetilberedning NO Kaffetilberedning SV Kaffeförberedelse FI Kahvin valmistus RO Pregătirea cafelei TR Kahve Hazırlama CN 咖啡制备
KR 커피 추출하기 HK 調製咖啡 TW 調製咖啡 BR Preparo do café ES-LATAM Preparación de café TH การเตรียมเครื่องดื่ม (กาแฟ) تحضير القهوة AR

DESCALING

⌚ 20'



FR Détartrage **DE** Entkalkung **IT** Decalcificazione **ES** Descalcificación **PT** Descalcificação **CS** Odvápňení **SK** Odvápnenie **HU** Vízkőmentesítés
EL Αφαλάτωση **PL** Odkamienianie **RU** Очистка от накипи **NL** Ontkalken **DA** Afkalkning **NO** Avkalking **SV** Avkalkning **FI** Kalkinpoisto
RO Decalcifiere **TR** Kireç Çözme **CN** 除垢 **KR** 디스케일링** **HK** 除磷 **TW** 除垢 **BR** Descalcificação **ES-LATAM** Descalcificación
TH การขจัดคราบตะกอนใช้เวลา 20 นาที **إزالة الترسبات** **AR**

** 한국 네스프레소에서는 디스케일링 용액을 판매하지 않습니다. 깨끗한 물로만 디스케일링을 진행하여 주십시오.

SPECIFICATIONS



220-240 V, 50-60 Hz, 1300-1500 W

BR: 220 V, 60 Hz, 1300 W / 127 V, 60 Hz, 1650 W

TW: 110 V, 60 Hz, 1300 W

CN: 220V~, 50 Hz, 1300W



2.402-2.480 GHz



Bluetooth 4 dBm Max. e.i.r.p. and Wi-Fi <20 dmm max.e.i.r.p



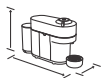
0.39 W/h



~3.5 kg / 7.72 lbs



600 ml / 20 fl oz



13.6 cm / 5.3 in



42.6 cm / 16.7 in



25 cm / 9.8 in

Nespresso: GCV2, GDV2 **Breville:** BNV120, BNV150 **Delonghi:** ENV90 **Krups:** XN9201, XN9204, XN9205, XN9211 **Magimix:** M800

FR Caractéristiques techniques **DE** Spezifikationen **IT** Specifiche **ES** Especificaciones **PT** Especificações **CS** Specifikace **SK** Špecifikácie
HU Specifikációk **EL** Τεχνικά Χαρακτηριστικά **PL** Specyfikacja **RU** Спецификация **NL** Specificaties **DA** Specifikationer **NO** Spesifikasjon
SV Specifikationer **FI** Ominaisuudet **RO** Specificații **TR** Özellikler **CN** 规格 **KR** 머신 사양 **HK** 規格 **TW** 規格 **BR** Especificações
ES-LATAM Especificaciones **TH** ข้อมูลจำเพาะทางเทคนิค **المواصفات** **AR**

