

Felhasználói kézikönyv

Lenovo
LOQ

Lenovo

LOQ Tower 26ADR10

A jelen dokumentáció részletei

A jelen dokumentáció az alább felsorolt Lenovo termékmodellekre vonatkozik. A termékmodell némiképp eltérhet a jelen dokumentum illusztrációin láthatótól.

Modellnév	Géptípusok (MT)
LOQ Tower 26ADR10	91DE, 91DF

Mielőtt ezt a dokumentumot és a kapcsolódó terméket használná, feltétlenül olvassa el a következő dokumentumokat, és ismerje meg a tartalmukat:

- *Biztonsági és jótállási kézikönyv*
- *Általános biztonsági és megfelelési megjegyzések*
 - Kontinentális Kínában vásárolt számítógépek esetén: https://iknow.lenovo.com.cn/detail/dc_191404.html
 - Kontinentális Kínán kívül vásárolt számítógépek esetén: https://pcsupport.lenovo.com/docs/generic_notices
- *Telepítési kézikönyv (ha mellékelve van a számítógéphez)*

Megjegyzések:

- A termékmodell némiképp eltérhet a jelen dokumentum illusztrációin láthatótól.
- További megfelelési információkért lásd:
 - Kontinentális Kínában vásárolt számítógépek esetén
Általános biztonsági és megfelelési megjegyzések itt: https://iknow.lenovo.com.cn/detail/dc_191404.html
 - Kontinentális Kínán kívül vásárolt számítógépek esetén
Regulatory Notice című kiadvány itt: https://support.lenovo.com/docs/common_consumer_dt_rn és
Általános biztonsági és megfelelési megjegyzések itt: <https://www.lenovo.com/compliance>
- Az adott modelltől függően előfordulhat, hogy bizonyos kiegészítők, szolgáltatások vagy programok nem állnak rendelkezésre az Ön számítógépén.
- Az operációs rendszer és a programok verziójától függően előfordulhat, hogy a felhasználói felületre vonatkozó bizonyos útmutatások nem érvényesek az Ön számítógépére.
- A dokumentum tartalmát előzetes értesítés nélkül megváltoztathatjuk. A Lenovo folyamatosan fejleszti a számítógéphez tartozó dokumentumokat (többek között ezt a *Felhasználói kézikönyvet* is). A legújabb dokumentáció a következő helyen található:
 - Kontinentális Kínában vásárolt számítógépek esetén: <https://newsupport.lenovo.com.cn>

Második kiadás (december 2025)

© Copyright Lenovo 2025.

KORLÁTOZOTT JOGOKRA VONATKOZÓ FIGYELMEZTETÉS: Ha az adatok vagy szoftverek a GSA (General Services Administration) irányelveinek megfelelő szerződés alapján kerültek átadásra, akkor a használatnak, sokszorosításnak vagy nyilvánosságra hozatalnak a GS-35F-05925 számú szerződés szerint kell történnie.

- Kontinentális Kínán kívül vásárolt számítógépek esetén: <https://pcsupport.lenovo.com>
- A Microsoft® – a Windows Update-en keresztül – rendszeresen módosítja a Windows® operációs rendszert. Emiatt a jelen dokumentum egyes információi elavultak lehetnek. A legfrissebb információk a Microsoft forrásaiban találhatóak.

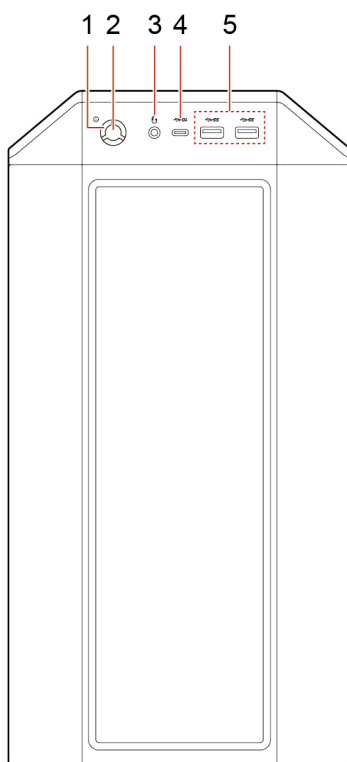
Tartalom

1. fejezet A számítógép részei 1	
Felülnézet 1	
Hátulnézet 3	
Jellemzők 4	
Az USB műszaki adatai 5	
A Vantage alkalmazás 5	
2. fejezet A számítógép használatának alapjai. 7	
A számítógép beállítása 7	
A számítógép leállítása 8	
Megjelenítési beállítások módosítása 8	
Csatlakozás Bluetooth-eszközhöz 8	
Hagyományos párosítás 8	
Gyors párosítás 8	
Az energiagazdálkodás beállítása 9	
Biztonság 9	
A számítógép lezárása 9	
A szoftveres biztonsági megoldások használata 10	
3. fejezet Intelligens funkciók. . . . 11	
Lenovo AI Now 11	
Lenovo AI Turbo Engine 11	
4. fejezet A CRU-k cseréje 14	
CRU-k listája. 14	
Tápkábel 15	
HDMI-csatlakozó borítása 16	
A számítógép jobb oldali borítása 16	
A számítógép bal oldali borítása 17	
Memóriamodul 18	
M.2 szilárdtestalapú meghajtó hűtőbordával . . . 20	
Hűtőborda és ventilátorszerelvény 22	
Elülső ventilátor 26	
Hátsó ventilátor 27	
PCI-Express-kártya és PCI-Express- kártyatartó 29	
PCI Express kerete 33	
Merevlemez-meghajtó tálcája 34	
Tápegyszerszerelvény 35	
Felső porvédő 37	
Felső ventilátor 38	
5. fejezet Súly és támogatás . . . 40	
A sorozatszám megkeresése 40	
A számítógép diagnosztizálása és hibaelhárítása 40	
Hibaelhárítás és diagnosztizálás a Lenovo támogatási webhelye segítségével 41	
Hardvervizsgálat. 41	
A Windows operációs rendszer helyreállítása . . 42	
A Lenovo felhívása 42	
Mielőtt a Lenovo segítségét kérné 42	
Források a problémák saját kezű megoldásához 43	
Tartozékok vagy további szolgáltatások vásárlása 43	
Kisegítő funkciók 44	
A. függelék Kiegészítő információk 45	
B. függelék Megjegyzések és védjegyek 46	

1. fejezet A számítógép részei

A számítógép számos porttal rendelkezik, amelyek kényelmes csatlakoztatási lehetőségeket kínálnak több eszköz számára.

Felülnézet



Elem	Leírás	Elem	Leírás
1	Tápellátás jelzőfénye	2	Főkapcsoló
3	Fejhallgató-csatlakozó	4	USB-C®-csatlakozó (USB 10 Gb/s)
5	USB-A-csatlakozók (USB 5 Gb/s)		

Megjegyzés: Az USB-csatlakozók nevének frissítésére vonatkozó további információkért lásd: A. függelék „Kiegészítő információk” oldalszám: 45.

USB átviteli sebességre vonatkozó nyilatkozat

Számos olyan tényezőtől függően, mint például a gazdagép és a perifériás eszközök feldolgozási képessége, a fájlattribútumok és egyéb, rendszerkonfigurációval és működési környezettel kapcsolatos tényezők, az eszköz különböző USB-csatlakozóinak a használatakor a tényleges átviteli sebesség változik, és lassabb lesz, mint az egyes megfelelő eszközökre vonatkozóan a csatlakozó nevében vagy az alábbiakban felsorolt adatsebesség.

USB-eszköz	Adatsebesség (Gbit/s)
Thunderbolt 3	40
Thunderbolt 4	40

Tápellátás jelzőfénye

A számítógép rendszerállapotát mutatja.

- **Be:** A számítógép elindul, működik vagy hibernált módban van.
- **Ki:** A számítógép ki van kapcsolva.

Fejhallgató-csatlakozó

A mikrofonos fejhallgató csatlakozója a következőkkel kompatibilis:

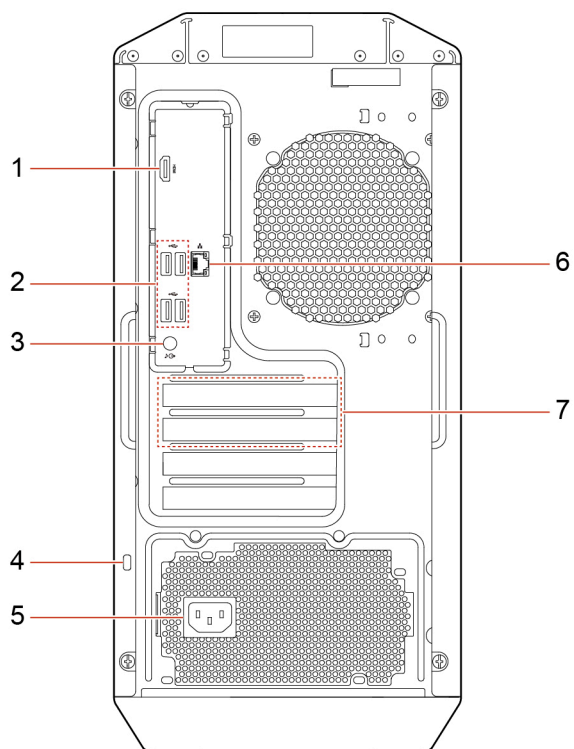
- 3,5 mm-es (0,14 hüvelykes), TRS (3 pólusú) csatlakozóval rendelkező fejhallgató vagy fülhallgató
- 3,5 mm-es (0,14 hüvelykes), CTIA-kompatibilis TRRS (4 pólusú) csatlakozóval rendelkező mikrofonos fejhallgatók

Megjegyzés: A mikrofonos fejhallgató csatlakozója nem támogatja a TRS (3 pólusú) csatlakozóval ellátott, különálló külső mikrofonokat vagy OMTP-kompatibilis TRRS (4 pólusú) csatlakozóval rendelkező mikrofonos fejhallgatókat.

Kapcsolódó témakörök

- „Az USB műszaki adatai” oldalszám: 5.

Hátulnézet



Elem	Leírás	Elem	Leírás
1	HDMI™ kimeneti csatlakozó	2	USB-A-csatlakozók (nagy sebességű USB)
3	Audio vonal-ki csatlakozó	4	Biztonsági zár nyílása
5	Tápkábel csatlakozója	6	Ethernet-csatlakozó
7	PCI-Express-kártyahely		

Kapcsolódó témakörök

- „A számítógép lezárása” oldalszám: 9.
- „Megjelenítési beállítások módosítása” oldalszám: 8.
- „Az USB műszaki adatai” oldalszám: 5.

Jellemzők

Jellemzők	Leírás
Hardverkonfiguráció	Írja be a Windows Search keresőmezőjébe az Eszközkezelő szót, és nyomja le az Enter billentyűt. Adja meg a rendszergazdai jelszót, vagy a rendszer kérésére erősítse meg.
Tápegység	<ul style="list-style-type: none">• 500 wattos automata feszültségérzékelős tápegység• 850 wattos automata feszültségérzékelős tápegység
Memória	Dupla adatsebességű 5 (DDR5) alacsony feszültségű kisméretű kétsoros memóriamodul (SODIMM) <ul style="list-style-type: none">• 3,5 hüvelykes merevlemez-meghajtó• M.2 szilárdtestalapú meghajtó
Tárolóeszköz	A számítógép tárolókapacitásának megtekintéséhez írja be a Lemezkezelés kifejezést a Windows keresőmezőjébe, és nyomja meg az Enter billentyűt. Megjegyzés: A tárolómeghajtó rendszer által jelentett kapacitása kisebb a névleges kapacitásánál.
Videós funkciók	<ul style="list-style-type: none">• A beépített grafikus kártya támogatja a HDMI kimeneti csatlakozót.• A választható, különálló grafikus kártya különleges képi világot és bővített funkciókat biztosít.
Bővítés	<ul style="list-style-type: none">• Memóriahelyek• M.2 szilárdtestalapú meghajtó helye• Tárolómeghajtó-bővítőhely• PCI Express-kártyahelyek
Hálózati szolgáltatások	<ul style="list-style-type: none">• Bluetooth• Ethernet LAN• Vezeték nélküli LAN

Működési környezet

Maximális magasság (túlnyomás biztosítása nélkül)

- Üzemi: -15,2 m (-50 láb) vagy 3048 m (10 000 láb)
- Tárolási: -15,2 m (-50 láb) vagy 12 192 m (40 000 láb)

Hőmérséklet

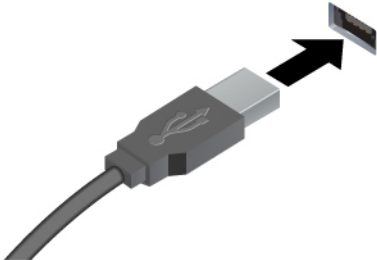


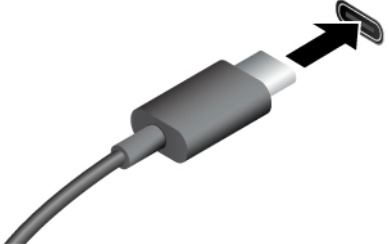
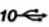
- Üzemi: 10 °C (50 °F) vagy 35 °C (95 °F)
- Tárolási: -40 °C (-40 °F) vagy 60 °C (140 °F)

Relatív páratartalom

- Üzemi: 20%–80% (nem lecsapódó)
- Tárolási: 10%–90% (nem lecsapódó)

Az USB műszaki adatai

Megjegyzés: Az adott modelltől függően előfordulhat, hogy egyes USB-csatlakozók nem érhetők el a számítógépen.

Csatlakozó neve	Leírás
	USB-A-kompatibilis eszközök, például USB-A-csatlakozós billentyűzet, egér, tárolóeszköz vagy nyomtató csatlakoztatása.
<ul style="list-style-type: none">•  USB-A-csatlakozó (nagy sebességű USB)•  USB-A-csatlakozó (USB 5 Gb/s)	
	<ul style="list-style-type: none">• USB-C-kompatibilis eszközök töltése 5 V-os kimeneti feszültséggel és 3 A-es áramerősséggel.• USB-C-kiegészítők csatlakoztatásával bővítheti a számítógép funkcionalitását. USB-C-kiegészítők a következő webhelyen vásárolhatók https://www.lenovo.com/accessories.
<ul style="list-style-type: none">•  USB-C-csatlakozó (USB 10 Gb/s)	

A Vantage alkalmazás

A Vantage alkalmazás olyan személyre szabott, mindent egy helyen tartalmazó megoldás, amely automatikus frissítések és javítások beszerzésével, a hardverbeállítások konfigurálásával és személyre szabott támogatás biztosításával könnyíti meg a számítógép karbantartását.

A Vantage alkalmazás eléréséhez írja be a **Vantage** szót a Windows keresőmezőbe.

Megjegyzések:

- Az elérhető szolgáltatások a számítógép típusától függően változhatnak.
- A Vantage alkalmazás rendszeres időközönként frissíti a szolgáltatásokat, így a számítógép nagyszerű felhasználói élményt fog kínálni. A funkciók leírása eltérhet a tényleges felhasználói felületen rendelkezésre álló funkcióktól. A Vantage alkalmazás legújabb verziója letölthető a Microsoft Store ból.

A Vantage alkalmazás segítségével:

- Könnyen megtudhatja az eszköz állapotát, és személyre szabhatja az eszközök beállításait.
- Letöltheti és telepítheti az UEFI BIOS firmware-t és az illesztőprogramokat, így naprakészen tarthatja a számítógépét.
- Figyelemmel kísérheti a számítógép épségét, és megvédheti a külső fenyegetésektől.

- Beolvashatja a számítógépe hardverelemeit, és diagnosztizálhatja a hardverproblémákat.
- Ellenőrizheti a jótállási állapotot (online).
- Hozzáférhet a *Felhasználói kézikönyvhöz* és a hasznos cikkekhez.

2. fejezet A számítógép használatának alapjai

A számítógép beállítása

1. lépés: Számítógépéhez vezetékes vagy vezeték nélküli külső kijelzőket csatlakoztathat.

- **Vezetékes külső kijelzők:** Csatlakoztassa a vezetékes külső kijelzők kábeleit a számítógép HDMI-kimeneti csatlakozójához:
- **Vezeték nélküli külső kijelzők:** Nyomja meg a Windows + K billentyűkombinációt, majd válassza ki a csatlakoztatni kívánt vezeték nélküli kijelzőt. Ellenőrizze, hogy a számítógépe és a vezeték nélküli kijelző is támogatja-e a Miracast® szolgáltatást.

A megjelenítési beállítások módosításához lásd: „Megjelenítési beállítások módosítása” oldalszám: 8.

2. lépés: Csatlakoztassa a következő perifériaeszközöket a számítógéphez, ha rendelkezik velük.

- Billentyűzet és egér
- Porvédő
- Légterelő
- Függőleges állvány

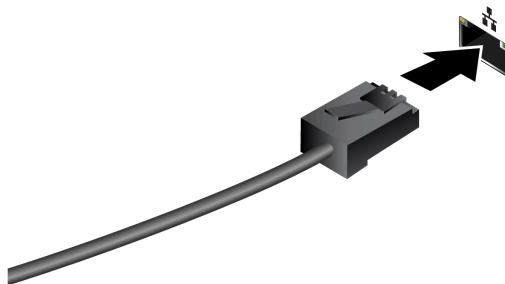
3. lépés: Csatlakoztassa a tápkábelt a számítógép tápkábel-csatlakozójához, majd egy megfelelően földelt elektromos csatlakozóhoz.


4. lépés: A számítógép bekapcsolásához nyomja meg a főkapcsolót.

5. lépés: A beállítás befejezéséhez kövesse a képernyőn megjelenő utasításokat.

6. lépés: Csatlakozás vezetékes vagy vezeték nélküli hálózathoz.

- **Vezetékes hálózat:** Csatlakoztassa a helyi hálózat Ethernet-kábelét a számítógép Ethernet-csatlakozójához.






- **Vezeték nélküli hálózat:** Ha szeretne csatlakozni valamelyik elérhető hálózathoz, kattintson a  ikonra a képernyő jobb alsó sarkában. Adja meg a szükséges információkat.

Megjegyzés: A számítógépében található vezeték nélküli LAN-modul különböző szabványokat támogathat. Egyes országokban vagy régiókban a helyi szabályozások tiltják a 802.11ax szabvány használatát.

A számítógép leállítása

A hardver- és szoftverrendszerek károsodásának, illetve az adatvesztésnek az elkerülése érdekében ne használja indokolatlanul a főkapcsolót a számítógép leállításához. Ehelyett állítsa le a számítógépet az alábbiak szerint.

1. Kattintson a  →  →  **Leállítás** lehetőségre.
2. Várja meg, amíg a számítógép leáll, majd kapcsolja ki a monitort és a többi perifériás eszközt.

Megjegyzés: A rendszer kikapcsolása után várjon legalább 20 másodpercet a számítógép újbóli bekapcsolása előtt a hardverhibák elkerülése érdekében.

Megjelenítési beállítások módosítása

1. Kattintson a jobb gombbal egy üres területre az asztalon, és válassza a Megjelenítési beállítások lehetőséget.
2. Jelölje ki a konfigurálni kívánt kijelzőt, és módosítsa a kívánt kijelzőbeállításokat.

Csatlakozás Bluetooth-eszközhöz

Minden típusú Bluetooth-kompatibilis eszköz csatlakoztatható a számítógéphez (például billentyűzet, egér, okostelefon vagy hangszóró). A sikeres csatlakozás érdekében az eszközöket legfeljebb 10 méter (33 láb) távolságra helyezze el a számítógéptől.

Hagyományos párosítás

Ez a témakör bemutatja, hogyan csatlakoztathatja Bluetooth-eszközeit hagyományos párosítással.

1. lépés: Írja be a Windows keresőmezőbe a **Bluetooth** szót, majd nyomja meg az Enter billentyűt.
2. lépés: Kapcsolja be a Bluetooth funkciót a számítógépen és a Bluetooth-eszközön. Ellenőrizze, hogy az eszköz felfedezhető-e.
3. lépés: Amikor az eszköz megjelenik az **Eszköz hozzáadása** listában, válassza ki, és kövesse a képernyőn megjelenő utasításokat.

Megjegyzések: Ha nem sikerül kialakítani a Bluetooth-kapcsolatot, tegye a következőket:

1. Írja be az **Eszközkezelő** szót a Windows keresőmezőjébe, majd nyomja meg az Enter billentyűt.
2. Keresse meg a Bluetooth-adaptert. Kattintson rá jobb gombbal, majd válassza az **Illesztőprogram frissítése** lehetőséget.
3. Válassza az **Illesztőprogramok automatikus keresése** lehetőséget, majd kövesse a képernyőn megjelenő utasításokat.

Gyors párosítás

Ez a témakör bemutatja, hogyan csatlakoztathatja Bluetooth-eszközeit gyors párosítással.

Ha a Bluetooth-eszköz támogatja a gyors párosítást, tegye a következőket:

1. lépés: Engedélyezze a gyors párosítási értesítést a Bluetooth-beállítások oldalon.
2. lépés: Kapcsolja be a Bluetooth funkciót a számítógépen és a Bluetooth-eszközön. Ellenőrizze, hogy az eszköz felfedezhető-e.

3. lépés: Amikor a számítógépen megjelenik a gyors párosítási értesítés, kattintson a **Csatlakozás** lehetőségre.

Megjegyzések: Ha nem sikerül kialakítani a Bluetooth-kapcsolatot, tegye a következőket:

1. Írja be az **Eszközkezelő** szót a Windows keresőmezőjébe, majd nyomja meg az Enter billentyűt.
2. Keresse meg a Bluetooth-adaptert. Kattintson rá jobb gombbal, majd válassza az **Illesztőprogram frissítése** lehetőséget.
3. Válassza az **Illesztőprogramok automatikus keresése** lehetőséget, majd kövesse a képernyőn megjelenő utasításokat.

Az energiagazdálkodás beállítása

Az ENERGY STAR® jelzéssel ellátott számítógépeknél a következő energiagazdálkodási séma lép életbe ha a számítógép a megadott időtartamon át használaton kívül van:

- A képernyő kikapcsolása: 5 perc elteltével
- Számítógép alvó üzemmódba helyezése: 5 perc után

Ha fel szeretné ébreszteni a számítógépet az alvó állapotból, nyomja le a billentyűzet valamelyik gombját.

Az energiagazdálkodás beállítása:

1. Írja be az **Energiagazdálkodási lehetőségek** kifejezést a Windows keresőmezőjébe, és nyomja meg az Enter billentyűt.
2. Válassza ki vagy szabja testre a kívánt energiasémát.

Biztonság

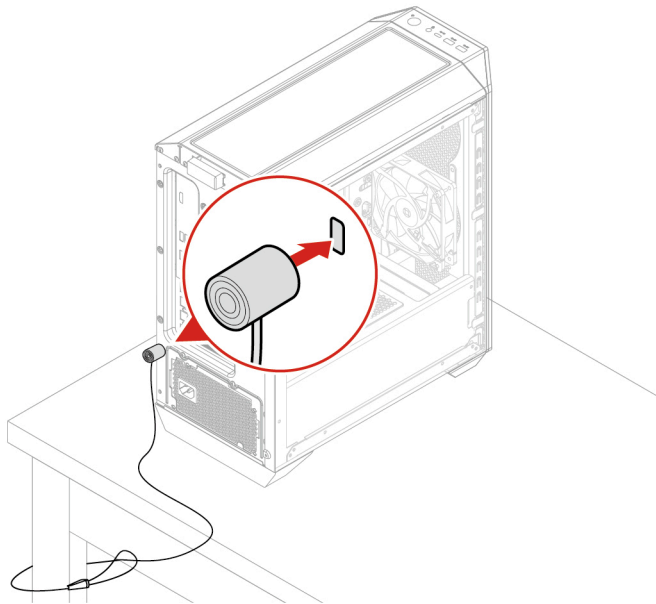
A számítógép az eszköz és az adatbiztonság védelme érdekében számos biztonsági funkciót kínál.

A számítógép lezárása

Megjegyzés: A Lenovo nem tesz megjegyzést, nem ad értékelést és nem biztosít garanciát a zárok és biztonsági szolgáltatások funkcióival, minőségével vagy teljesítményével kapcsolatban. A Lenovótól vásárolhat számítógépzárakat.

Biztonsági zár

A számítógépet asztalhoz vagy más rögzített tárgyhöz rögzítheti egy biztonsági zárral.



A szoftveres biztonsági megoldások használata

A következő szoftveres megoldások segítenek a számítógép és az adatok védelmében.

- **Windows rendszerbiztonság**

A Windows rendszerbiztonság az operációs rendszerbe beépített szoftver. Folyamatosan keresi a rosszindulatú szoftvereket, vírusokat és egyéb biztonsági fenyegetéseket. Emellett a rendszer automatikusan letölti a Windows frissítéseit a számítógép védelme érdekében. A Windows rendszerbiztonság segítségével kezelheti az olyan eszközöket, mint a tűzfal, a fiókok védelme, az alkalmazások és a böngészőszabályozás stb.

- **Vírusirtó programok**

A Lenovo egyes számítógépmodellekre előtelepít egy teljes verziós antivírussoftvert. Ez segít a vírusok elleni védekezésben, valamint a személyazonossága és a személyes adatai védelmében.

Megjegyzés: Ezeknek a szoftvermegoldásoknak a használatával kapcsolatos további információkért tekintse meg az adott rendszer súgóját.


3. fejezet Intelligens funkciók

A Lenovo PC-kbe folyamatosan fejlesztenek kényelmi és intelligens funkciókat a számítógépek felhasználói élményének javítása érdekében. Ez a rész a számítógépen elérhető intelligens funkciókat vagy szoftvereket ismerteti.

Lenovo AI Now

A Lenovo AI Now egy személyes és privát AI-asszisztens, amely inspirációval szolgál, segít az írásban, az összegzésben és a számítógép gyorsbeállításával. Az országtól vagy régiótól függően előfordulhat, hogy elérhető.

Hozzáférés az alkalmazásokhoz

- Használja a Lenovo AI Now ikont , ha látható a tálcán.
- Vagy írja be az alkalmazás nevét a Windows keresőmezőjébe, és nyomja le az Enter billentyűt.

Főbb funkciók megismerése

- Fájlok importálásával létrehozhatja személyes tudásbázisát, és erre alapozva megkezdheti a keresést, a kérdések megválaszolását, az összegzést és a tartalmak generálását.
- Beállíthatja be a számítógépet, vagy megkeresheti a szervizinformációkat. Megkérheti például az asszisztent arra, hogy segítsen bekapcsolni a Szemvédő módot, vagy keresse meg a legközelebbi szervizközpontot.


Megjegyzések:

- A Lenovo AI Now szoftverrel kapcsolatos további információkért tekintse meg a Felhasználói kézikönyvet az alkalmazás Súgó-jában.
- A szoftverfunkciók számítógépmodellenként eltérhetnek, és változhatnak is. Fedezze fel az alkalmazásokat a tényleges felhasználói felület alapján.

Lenovo AI Turbo Engine

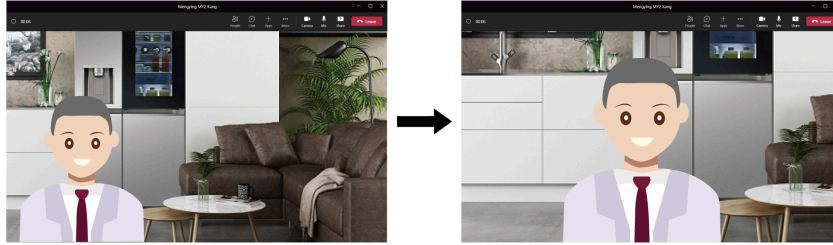
A Lenovo AI Turbo Engine egy intelligens hang- és képjavító szoftver. A sokféle érzékelési és számítási adaptív technológiáknak köszönhetően optimalizált videó- és hangrögzítési, illetve -lejátszási élményben lehet része.

Hozzáférés az alkalmazáshoz

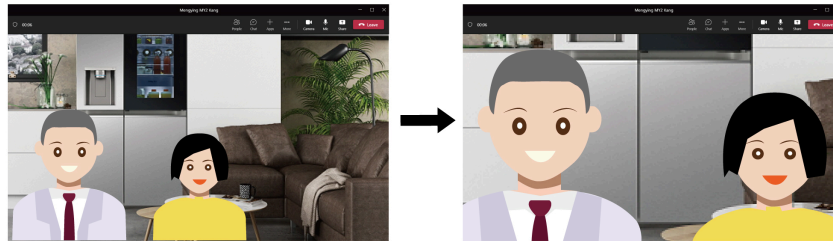
- Használja a Lenovo AI Turbo Engine ikont , ha látható a tálcán.
- Vagy írja be az alkalmazás nevét a Windows keresőmezőjébe, és nyomja le az Enter billentyűt.

Főbb funkciók megismerése

- **Videójavítás**
 - **Automatikus keretezési mód** (egyetlen személy esetén): Automatikusan nyomon követi és középen tartja az arcát a videóban.



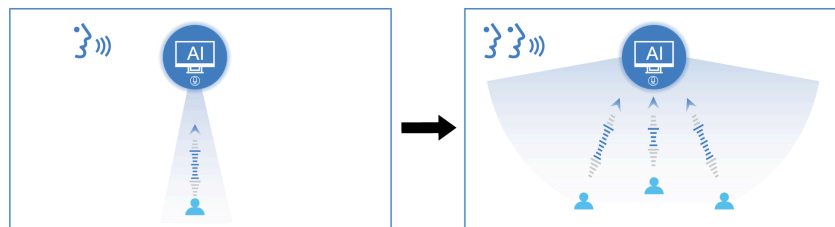
- **Automatikus keretelési mód** (több személy számára): Automatikusan körbevégi a videót, hogy mindenkinek az arcát rögzítse.



- **Egyszemélyes követési mód**: Manuálisan kiválaszthatja ezt a módot, ha csak egy ember arcát szeretné követni még akkor is, ha mások is jelen vannak.

- **Hangjavítás**

- **Mikrofon rögzítési effektusának automatikus igazítása**: A mikrofon rögzítési tartománya a kamera által rögzített emberek számától függően változhat.

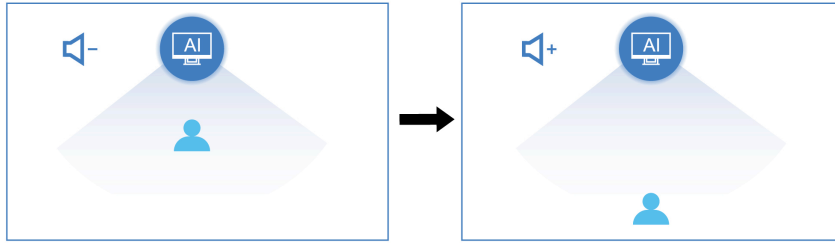


Megjegyzés: Az igényeinek megfelelően manuálisan is válthat a személyes, megosztott vagy zenei mód között.

- **A hangszóró lejátszási effektusának automatikus igazítása**: A hangszóró lejátszási effektusa a hang típusától függően változhat.



- **Hangszóró lejátszási hangerejének automatikus igazítása** (radarkártyával rendelkező modellek esetén): A rendszer hangereje a felhasználó hangszórótól való távolságától függően változhat.



Megjegyzések:

- Az elérhető szolgáltatások a számítógép típusától függően változhatnak.
- Előfordulhat, hogy ez az alkalmazás nem érhető el az Ön országában vagy régiójában.
- Az alkalmazás rendszeres időközönként frissíti a funkciókat. Fedezze fel az alkalmazást a tényleges felhasználói felületén.

4. fejezet A CRU-k cseréje

Fontos: A kontinentális Kínában élő felhasználók számára az ebben a fejezetben leírt információk kizárólag a Lenovo által felhatalmazott professzionális karbantartási szolgáltatók vagy technikusok számára állnak rendelkezésre tájékoztatás céljából. A felhasználók nem végezhetnek karbantartást egyedül. A Lenovo által biztosított alkatrészek nem megfelelő üzemeltetésből, módosításából vagy használatának elmulasztásából eredő hibákra vagy károokra nem vonatkozik a termékre érvényes jótállás. A termékjótállással kapcsolatos információkért olvassa el a termékhez mellékelt jótállási dokumentumot, vagy látogasson el a Lenovo hivatalos webhelyére a <https://newsupport.lenovo.com.cn> címen.

A vásárló által cserélhető egységek (CRU) azok az alkatrészek, amelyeket a felhasználó kicserélhet. A Lenovo-számítógépekben a következő típusú CRU-k találhatóak:

- **Saját beszerelésű CRU-k:** Ezek olyan alkatrészek, amelyeket az ügyfél, illetve a képzett szakember (további díj fizetése ellenében) könnyen kicserélhet.
- **Választható beszerelésű CRU-k:** Ezek olyan alkatrészek, amelyeket kifejezetten képzett ügyfelek cserélhetnek ki. Az ügyfél gépének megfelelő jótállási típus hatálya alá tartozó alkatrészek cseréjét képzett szakemberek is elvégezhetik.

Ha Ön szeretné beszerezni a CRU-t, a Lenovo elküldi a kérdéses alkatrészt. A CRU-kra vonatkozó tájékoztató és a cseréjükre vonatkozó utasítások a termékkel együtt érkeznek, és a Lenovonál kérésre bármikor rendelkezésre állnak. Előfordulhat, hogy a CRU-val helyettesített hibás alkatrészt vissza kell küldenie. Ha vissza kell küldenie az alkatrészt: (1) a visszaküldésre vonatkozó utasításokat, az előre fizetett szállítással kapcsolatos címkét és a szállítódobozt megkapja a cserélendő CRU-val; és (2) ha a Lenovo nem kapja meg a hibás alkatrészt a csere CRU átvételétől számított harminc (30) napon belül, előfordulhat, hogy Önnek ki kell fizetnie a cserealkatrész árát. A részletek a Lenovo korlátozott jótállással kapcsolatos tájékoztatójában olvashatók:

https://www.lenovo.com/warranty/llw_02

CRU-k listája

Alább olvashatja a számítógéphez tartozó CRU-k listáját.

Saját beszerelésű CRU-k

- Merevlemez-meghajtó tálcája
- HDMI-csatlakozó borítása
- Billentyűzet
- A számítógép bal oldali borítása
- Memóriamodul
- Egér
- Tápkábel
- PCI Express kerete
- A számítógép jobb oldali borítása
- Felső porvédő

Választható beszerelésű CRU-k

- Elülső ventilátor
- Hűtőborda és ventilátorszerelvény

- M.2 szilárdtestalapú meghajtó
- M.2 szilárdtestalapú meghajtó hűtőbordája
- PCI Express-kártya
- PCI-Express-kártya tartója
- Tápegységszerelvény
- Hátsó ventilátor*
- Felső ventilátor

* bizonyos modellek esetén

Tápkábel

Előfeltétel

A kezdés előtt olvassa el az *Általános biztonsági és megfelelési megjegyzések* című részt, és nyomtassa ki a következő utasításokat.

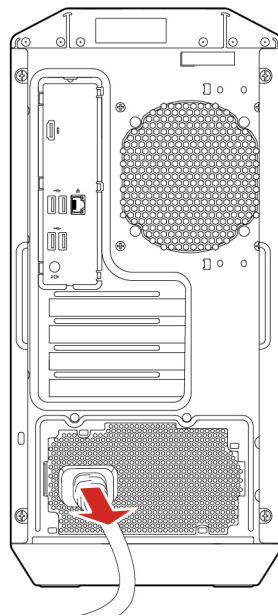


A tápkábel eltávolítása előtt kapcsolja ki a számítógépet, és várjon pár percet, hogy lehűljön a gép.

A hozzáféréshez kapcsolja ki a számítógépet, és távolítsa el minden csatlakoztatott eszközt és kábelt.

Eltávolítási lépés

Helyezze a számítógépet sík felületre, és húzza ki a tápkábelt.



HDMI-csatlakozó borítása

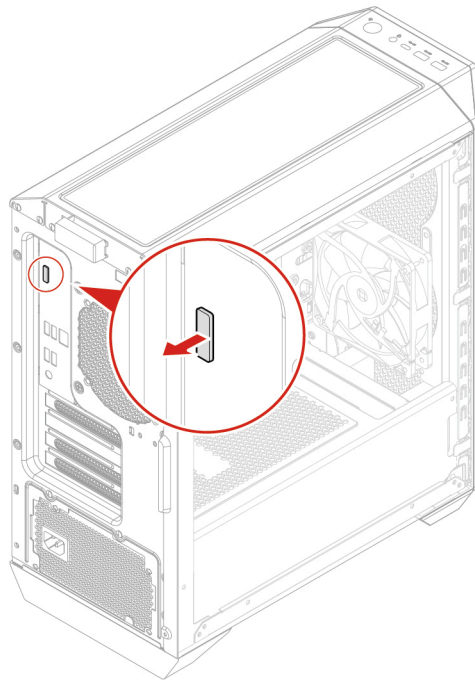
Előfeltétel

A kezdés előtt olvassa el az *Általános biztonsági és megfelelési megjegyzések* című részt, és nyomtassa ki a következő utasításokat.

A hozzáféréshez húzza ki a tápkábelt. Lásd: „Tápkábel” oldalszám: 15.

Eltávolítási lépés

Helyezze a számítógépet a felületre, és távolítsa el a HDMI-csatlakozó fedelét.



A számítógép jobb oldali borítása

Előfeltétel

A kezdés előtt olvassa el az *Általános biztonsági és megfelelési megjegyzések* című részt, és nyomtassa ki a következő utasításokat.



A számítógép jobb oldali borításának felnyitása előtt kapcsolja ki a számítógépet, és várjon pár percet, hogy lehűljön a gép.

A hozzáféréshez tegye a következőket:

1. Kapcsolja ki a számítógépet, és távolítson el minden csatlakoztatott eszközt és kábelt.
2. Nyissa ki a számítógép borítását rögzítő zárat.

3. Távolítsa el a tápkábelt. Lásd: „Tápkábel” oldalszám: 15.

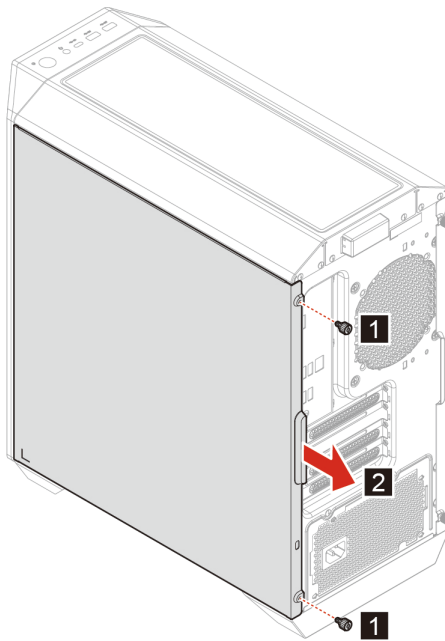
Eltávolítási lépések

1. Távolítsa el a számítógép jobb oldali borítását a házhoz rögzítő két csavart, a ház két szélén egy-egy csavar található. A következő táblázatban megtekintheti a csavarok adatait, például az alkalmazandó nyomatékot.

Csavar (mennyiség)	Szín	Nyomaték
Csavar, #6-32 x L16,5, cinkbevonatos (2)	Fekete	5,0 ± 0,5 font/hüvelyk

Megjegyzés: Ezek a csavarok célszerszámok nélkül, kézzel is eltávolíthatók.

2. Az eltávolításhoz húzza meg a számítógép jobb oldali borítását.



A számítógép bal oldali borítása

Előfeltétel

A kezdés előtt olvassa el az *Általános biztonsági és megfelelési megjegyzések* című részt, és nyomtassa ki a következő utasításokat.



Mielőtt kinyitná a számítógép borítását, kapcsolja ki a számítógépet, és várjon néhány percet, amíg a számítógép lehűl.

A hozzáféréshez tegye a következőket:

1. Kapcsolja ki a számítógépet, és távolítsa el minden csatlakoztatott eszközt és kábelt.

2. Nyissa ki a számítógép borítását rögzítő zárat.
3. Távolítsa el a tápkábelt. Lásd: „Tápkábel” oldalszám: 15.

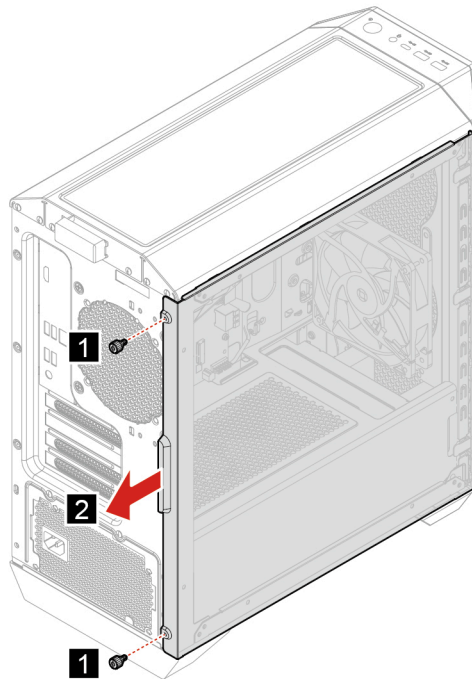
Eltávolítási lépések

1. Távolítsa el a számítógép bal oldali borítását a házhoz rögzítő két csavart, a ház két szélén egy-egy csavar található. A következő táblázatban megtekintheti a csavarok adatait, például az alkalmazandó nyomatékot.

Csavar (mennyiség)	Szín	Nyomaték
Csavar, #6-32 x L16,5, cinkbevonatos (2)	Fekete	5,0 ± 0,5 font/hüvelyk

Megjegyzés: Ezek a csavarok célszerszámok nélkül, kézzel is eltávolíthatók.

2. Az eltávolításhoz húzza balra a számítógép borítását.



Memóriamodul

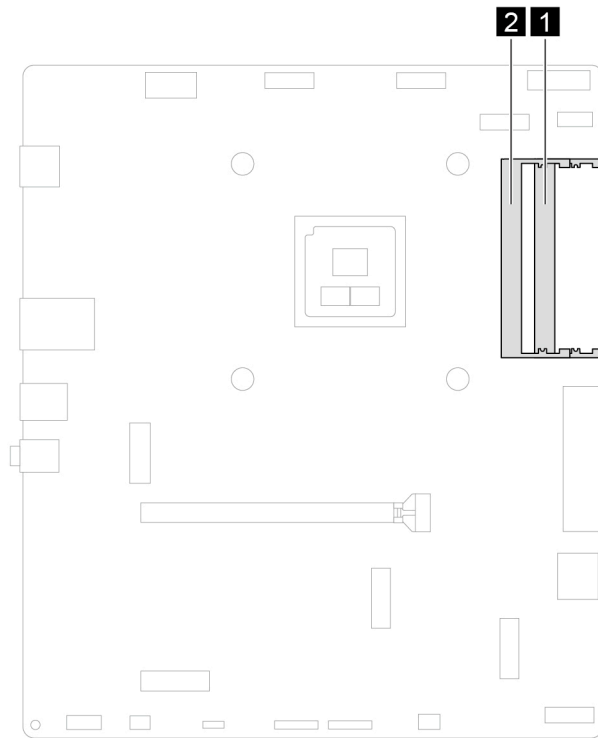
Előfeltétel

A kezdés előtt olvassa el az *Általános biztonsági és megfelelési megjegyzések* című részt, és nyomtassa ki a következő utasításokat.



A memóriamodul forró lehet. A számítógép felnyitása előtt kapcsolja ki a számítógépet, és várjon pár percet, hogy az lehűljön.

Fontos, hogy kövesse a memóriamodulok alábbi ábrán látható beszerelési sorrendjét.

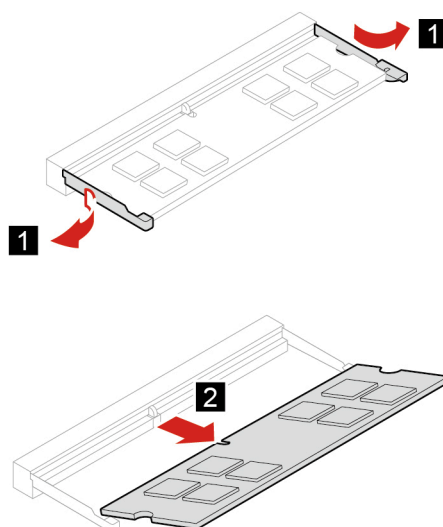


A hozzáféréshez távolítsa el a megadott sorrendben a következő alkatrészeket:

- „Tápkábel” oldalszám: 15.
- „A számítógép bal oldali borítása” oldalszám: 17.

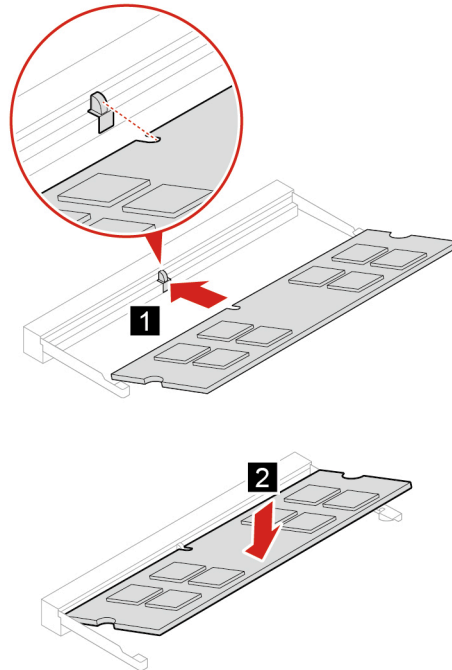
Eltávolítási lépések

1. Nyissa ki a két tartókapcsot.
2. Finoman húzza ki a memóriamodult a memóiahelyből.



Beszereelési lépések

1. Igazítsa a memóriamodult a foglalathoz, majd helyezze be átlósan.
2. Nyomja le mindkét végén, amíg a reteszek egy kattanással teljesen nem rögzülnek.



M.2 szilárdtestalapú meghajtó hűtőbordával

Előfeltétel

A kezdés előtt olvassa el az *Általános biztonsági és megfelelési megjegyzések* című részt, és nyomtassa ki a következő utasításokat.



A hűtőborda forró lehet. A számítógép borításának felnyitása előtt kapcsolja ki a számítógépet, és várjon pár percet, hogy lehűljön a gép.

Figyelem: A belső tárolómeghajtó érzékeny eszköz. A nem megfelelő kezelés akár károsodást és végleges adatvesztést is okozhat. A belső tárolómeghajtó kezelése során ügyeljen az alábbiakra:

- A belső tárolómeghajtót csak javítás esetén cserélje ki. A belső tárolómeghajtókat nem arra tervezték, hogy gyakran váltogassa, illetve cserélje őket.
- A belső tárolómeghajtó cseréje előtt készítsen biztonsági másolatot a megtartani kívánt adatokról.
- Ne érintse meg a belső tárolómeghajtó csatlakozóját. Ez a belső tárolómeghajtón lévő adatok sérülését okozhatja.
- Ne gyakoroljon nyomást a belső tárolómeghajtóra.
- A belső tárolómeghajtót ne érje ütés vagy rázkódás. A belső tárolómeghajtót rázkódást elnyelő puha anyagra, például ruhadarabra tegye le.

A hozzáféréshez távolítsa el a megadott sorrendben a következő alkatrészeket:

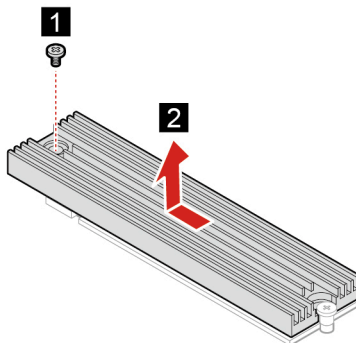
- „Tápkábel” oldalszám: 15.
- „A számítógép bal oldali borítása” oldalszám: 17.

Eltávolítási lépések

1. Távolítsa el a hűtőbordát az M.2 szilárdtestalapú meghajtóhoz rögzítő csavart. A következő táblázatban megtekintheti a csavarok adatait, például az alkalmazandó nyomatékot.

Csavar (mennyiség)	Szín	Nyomaték
M2 x L6,5 mm, cinkbevonatos (1)	Fekete	1,5 ± 0,5 font/hüvelyk

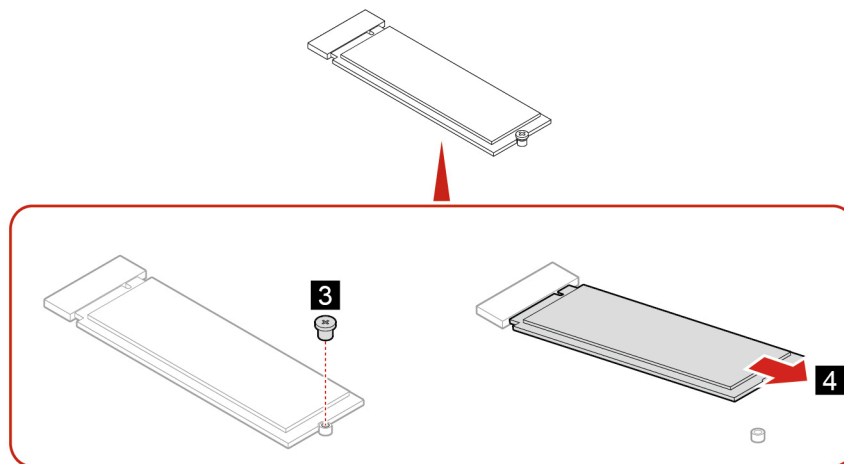
2. Távolítsa el a hűtőbordát az M.2 szilárdtestalapú meghajtóról leemelve.



3. Távolítsa el az M.2 szilárdtestalapú meghajtót az alaplaphoz rögzítő csavart. A következő táblázatban megtekintheti a csavarok adatait, például az alkalmazandó nyomatékot.

Csavar (mennyiség)	Szín	Nyomaték
M2 x L4 mm, cinkbevonatos (1)	Fekete	1,5 ± 0,5 font/hüvelyk

4. Távolítsa el az M.2 szilárdtestalapú meghajtót úgy, hogy elhúzza a foglalatból.



Hűtőborda és ventilátorszerelvény

Előfeltétel

A kezdés előtt olvassa el az *Általános biztonsági és megfelelési megjegyzések* című részt, és nyomtassa ki a következő utasításokat.



A hűtőborda forró lehet. A számítógép felnyitása előtt kapcsolja ki a számítógépet, és várjon pár percet, hogy az lehűljön.

A hozzáféréshez távolítsa el a megadott sorrendben a következő alkatrészeket:

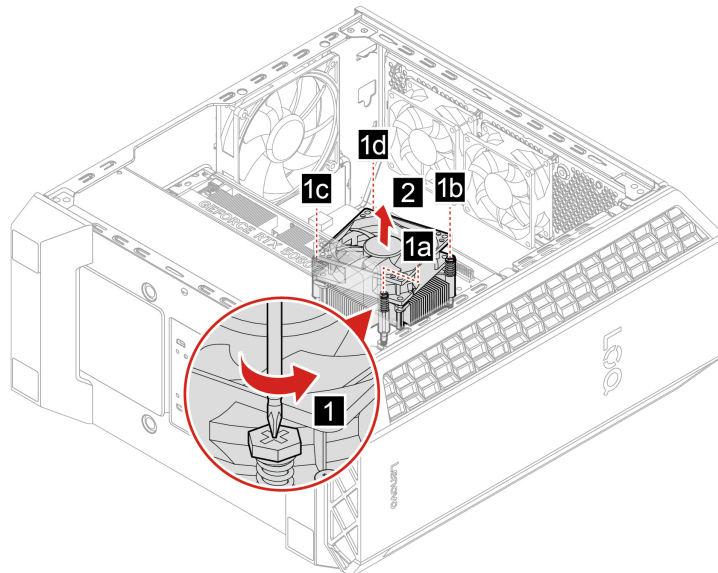
- „Tápkábel” oldalszám: 15.
- „A számítógép bal oldali borítása” oldalszám: 17.

Megjegyzések:

- Óvatosan csavarja ki a csavarokat az alaplaphól; ügyelve rá, hogy az alaplappal ne sérüljön meg. A hűtőbordából nem vehetők ki a csavarok.
- Lehet, hogy finoman el kell forgatnia a hűtőbordát, hogy leváljon a CPU-ról.
- Ne érintse kezével a hűtőpasztát, miközben szereli a hűtőbordát.

Eltávolítási lépések az 55 W-os hűtőbordával felszerelt számítógépekhez

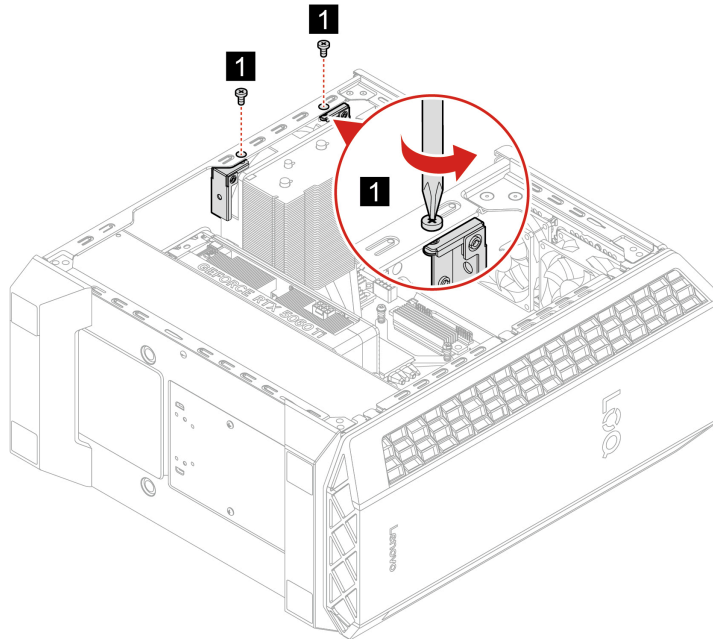
1. Lazítsa meg a négy csavart, amelyek a hűtőbordát és a ventilátorszerelvényt az alaplaphoz rögzítik: két-két csavar található a szerelvény mindkét oldalán. Ebben a sorrendben lazítsa meg a négy csavart: először a jobb alsó, majd a jobb felső, a bal alsó, végül a bal felső csavart.
2. Szerelje ki a hűtőbordát és a ventilátorszerelvényt.



Eltávolítási lépések a 140 W-os hűtőbordával felszerelt számítógépekhez

1. Távolítsa el a ventilátorkeretet a házhoz rögzítő két csavart. A következő táblázatban megtekintheti a csavarok adatait, például az alkalmazandó nyomatékot.

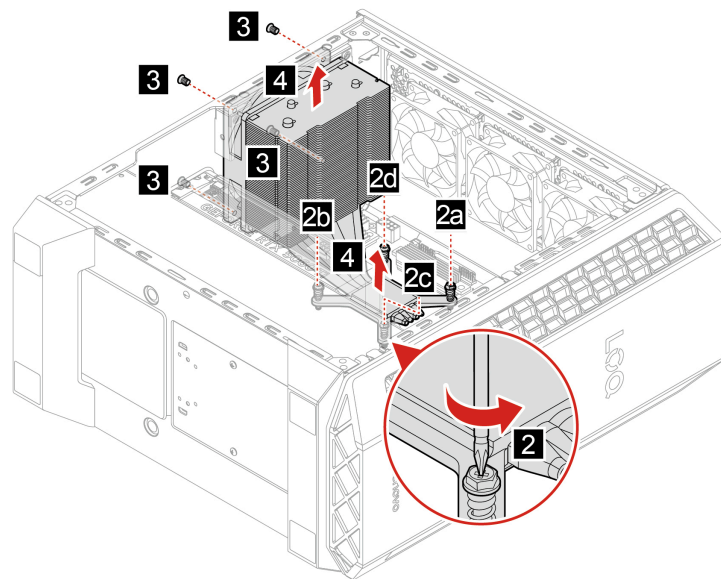
Csavar (mennyiség)	Szín	Nyomaték
M4 x L8,5, cinkbevonatos (2)	Fekete	1,5 ± 0,5 font/hüvelyk



2. Lazítsa meg a négy csavart, amelyek a hűtőbordát és a ventilátorszerelvényt az alaplaphoz rögzítik: két-két csavar található a szerelvény mindkét oldalán. Ebben a sorrendben lazítsa meg a négy csavart: jobb felső, bal alsó, jobb alsó, bal felső.
3. Csavarja ki a hűtőborda- és ventilátorszerelvényt a házhoz rögzítő négy csavart. A következő táblázatban megtekintheti a csavarok adatait, például az alkalmazandó nyomatékot.

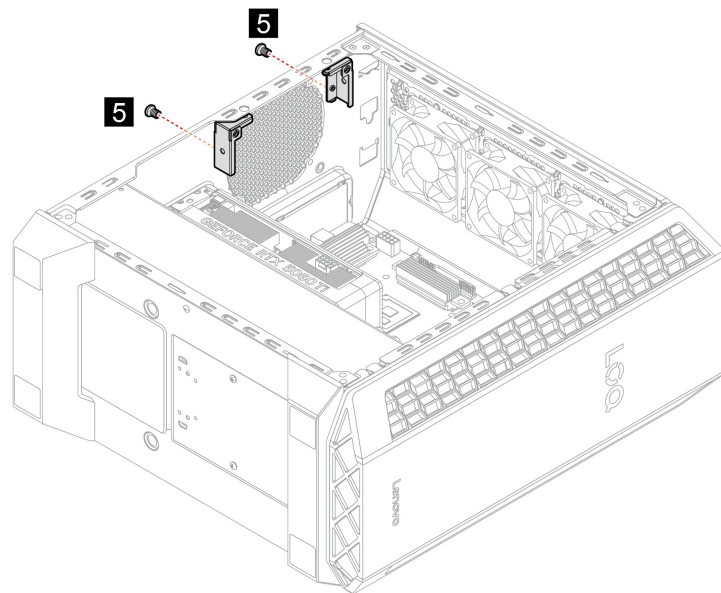
Csavar (mennyiség)	Szín	Nyomaték
M7 x L10 mm, cinkbevonatos (4)	Fekete	5,0 ± 0,5 font/hüvelyk

4. Szerelje ki a hűtőbordát és a ventilátorszerelvényt.



5. Távolítsa el a két csavart, amelyek a ventilátorkeretet a házhoz rögzítik, majd távolítsa el a ventilátorkeretet. A következő táblázatban megtekinheti a csavarok adatait, például az alkalmazandó nyomatékot.

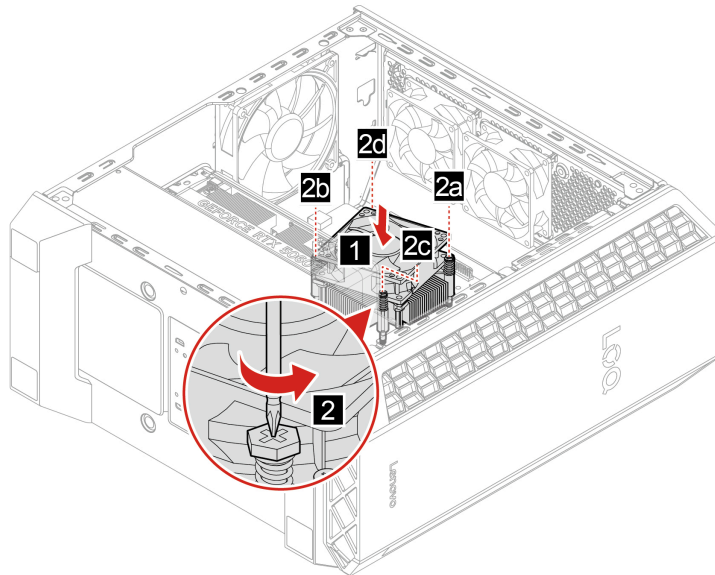
Csavar (mennyiség)	Szín	Nyomaték
Csavar, #6-32 x L5, cinkbevonatos (2)	Fekete	5,0 ± 0,5 font/hüvelyk



Beszerelesi lépések az 55 W-os hűtőbordával rendelkező számítógépek esetén

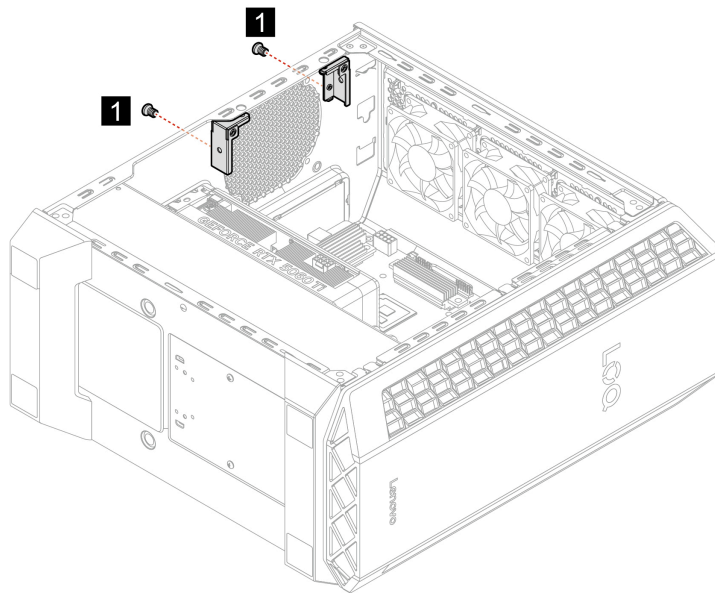
1. Óvatosan szerelje fel a hűtőbordát és ventilátorszerelvényt a CPU-ra.

2. Ebben a sorrendben húzza meg a négy csavart: jobb felső, bal alsó, jobb alsó, bal felső.



Beszereleési lépések a 140 W-os hűtőbordával rendelkező számítógépek esetén

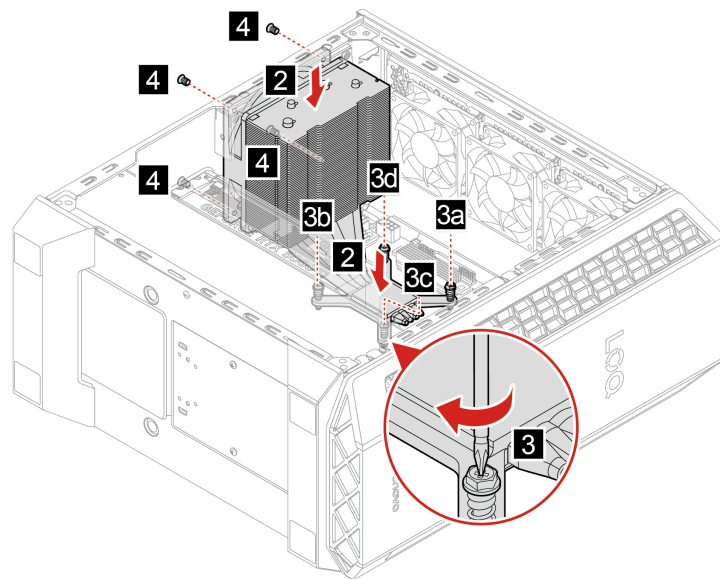
1. Csavarja be a ventilátorkeretet a házhoz rögzítő két csavart.



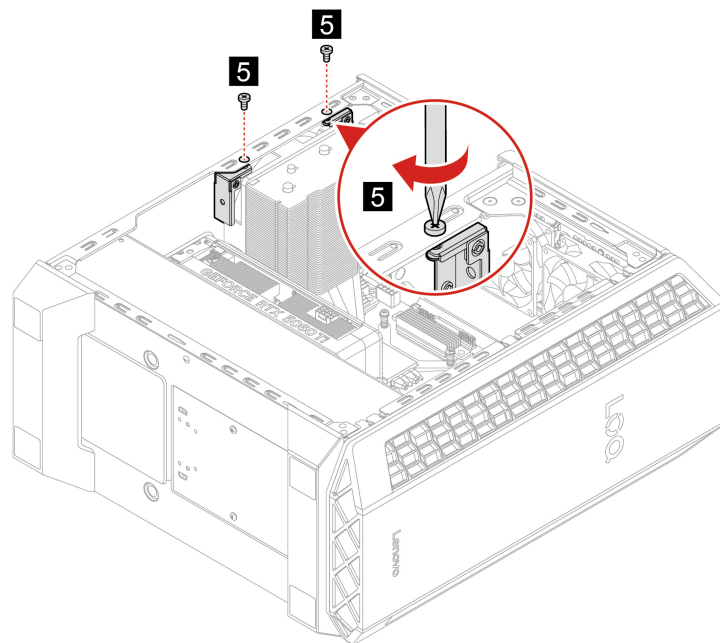
2. Óvatosan szerelje fel a hűtőbordát és ventilátorszerelvényt a CPU-ra.

3. Rögzítse a négy csavart, amelyek a hűtőborda- és ventilátorszerelvényt az alaplaphoz rögzítik, a következő sorrendben: felül jobbra, alul balra, alul jobbra, felül balra.

4. Csavarja be a hűtőborda- és ventilátorszerelvényt a házhoz rögzítő négy csavart.



5. Csavarja be a ventilátorkeretet a házhoz rögzítő két csavart.



Elülső ventilátor

Előfeltétel

A kezdés előtt olvassa el az *Általános biztonsági és megfelelési megjegyzések* című részt, és nyomtassa ki a következő utasításokat.

A hozzáféréshez tegye a következőket:

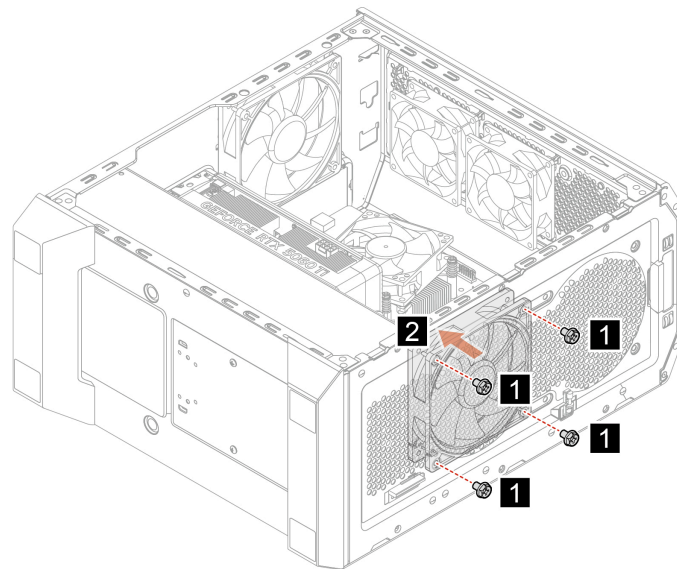
1. Távolítsa el a tápkábelt. Lásd: „Tápkábel” oldalszám: 15.
2. Távolítsa el a számítógép bal oldali borítását. Lásd: „A számítógép bal oldali borítása” oldalszám: 17.
3. Távolítsa el a számítógép jobb oldali borítását és előlapját.
4. Húzza le a ventilátor kábelét az alaplapról.

Eltávolítási lépések

1. Távolítsa el az elülső ventilátort a házhoz rögzítő négy csavart, az elülső ventilátor minden sarkában egy-egy csavar található. A következő táblázatban megtekintheti a csavarok adatait, például az alkalmazandó nyomatékot.

Csavar (mennyiség)	Szín	Nyomaték
T5 x L10 mm, cinkbevonatos (4)	Fekete	5,0 ± 0,5 font/hüvelyk

2. Távolítsa el az elülső ventilátort.



Hátsó ventilátor

Előfeltétel

A kezdés előtt olvassa el az *Általános biztonsági és megfelelési megjegyzések* című részt, és nyomtassa ki a következő utasításokat.

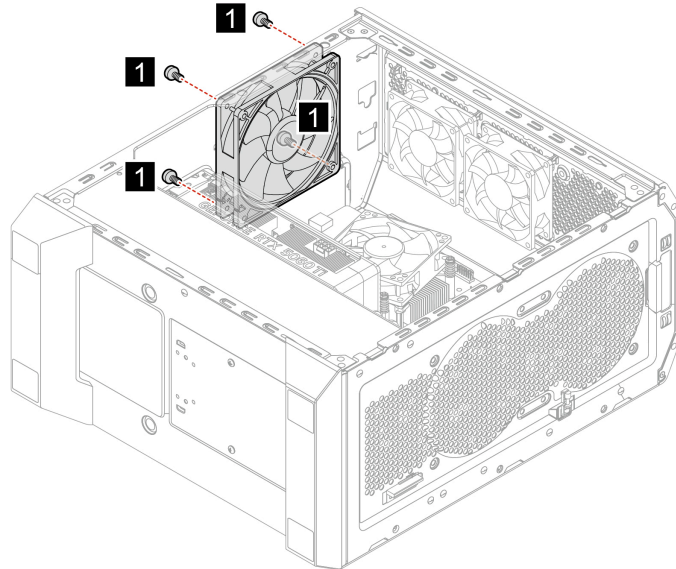
A hozzáféréshez tegye a következőket:

1. Távolítsa el a tápkábelt. Lásd: „Tápkábel” oldalszám: 15.
2. Távolítsa el a számítógép bal oldali borítását. Lásd: „A számítógép bal oldali borítása” oldalszám: 17.
3. Húzza le a ventilátor kábelét az alaplapról.

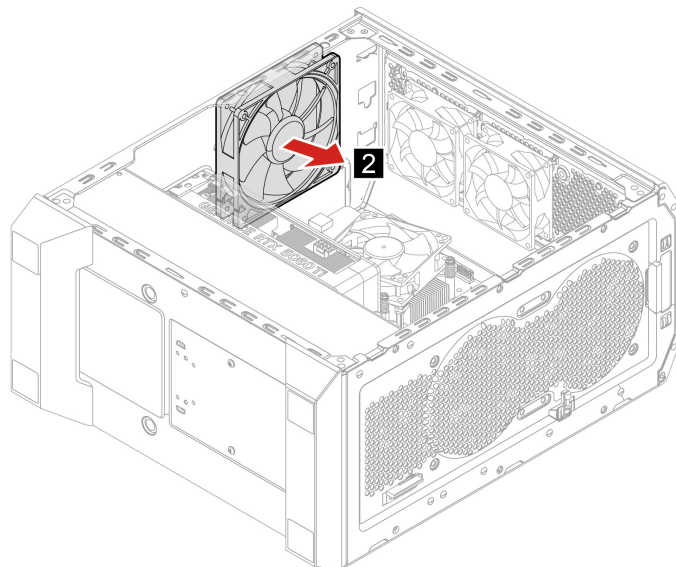
Eltávolítási lépések

1. Távolítsa el a hátsó ventilátort a házhoz rögzítő négy csavart. A következő táblázatban megtekintheti a csavarok adatait, például az alkalmazandó nyomatékot.

Csavar (mennyiség)	Szín	Nyomaték
T5 x L10 mm, cinkbevonatos (4)	Fekete	5,0 ± 0,5 font/hüvelyk



2. Távolítsa el a hátsó ventilátort.



PCI-Express-kártya és PCI-Express-kártyatartó

Előfeltétel

A kezdés előtt olvassa el az *Általános biztonsági és megfelelési megjegyzések* című részt, és nyomtassa ki a következő utasításokat.



A számítógép felnyitása előtt kapcsolja ki a számítógépet, és várjon pár percet, hogy az lehűljön.

A hozzáféréshez tegye a következőket:

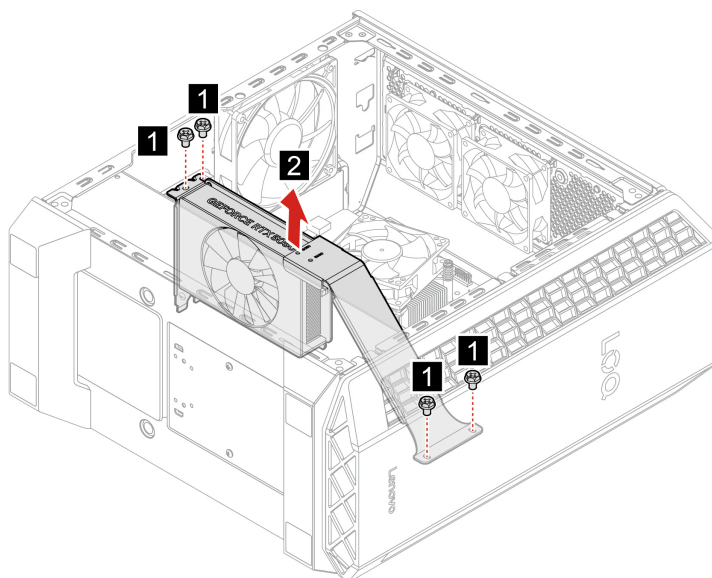
1. Távolítsa el a tápkábelt. Lásd: „Tápkábel” oldalszám: 15.
2. Távolítsa el a számítógép bal oldali borítását. Lásd: „A számítógép bal oldali borítása” oldalszám: 17.
3. Húzza ki a PCI-Express-kábeleket az alaplaphoz, ha vannak.

Az 1-es típusú PCI-Express-kártya és a PCI-Express-kártyatartó eltávolításának lépései

1. Távolítsa el a négy csavart, amelyek a PCI-Express-kártyát és a PCI-Express-kártya tartóját a házhoz és az alaplaphoz rögzítik. A következő táblázatban megtekintheti a csavarok adatait, például az alkalmazandó nyomatékot.

Csavar (mennyiség)	Szín	Nyomaték
Csavar, #6-32 x L5, cinkbevonatos (4)	Fekete	5,0 ± 0,5 font/hüvelyk

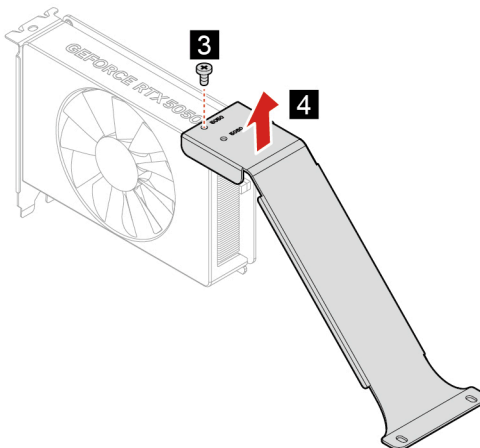
2. Óvatosan emelje fel a PCI-Express-kártyát és a PCI-Express-kártya tartóját, és vegye ki.



3. Távolítsa el a csavart, amely a PCI-Express-kártya tartóját a PCI-Express-kártyához rögzíti. A következő táblázatban megtekintheti a csavarok adatait, például az alkalmazandó nyomatékot.

Csavar (mennyiség)	Szín	Nyomaték
M3 x L5 mm, nikkelbevonatos (1)	Fekete	5,0 ± 0,5 font/hüvelyk

4. Távolítsa el a PCI Express-kártya tartóelemét.

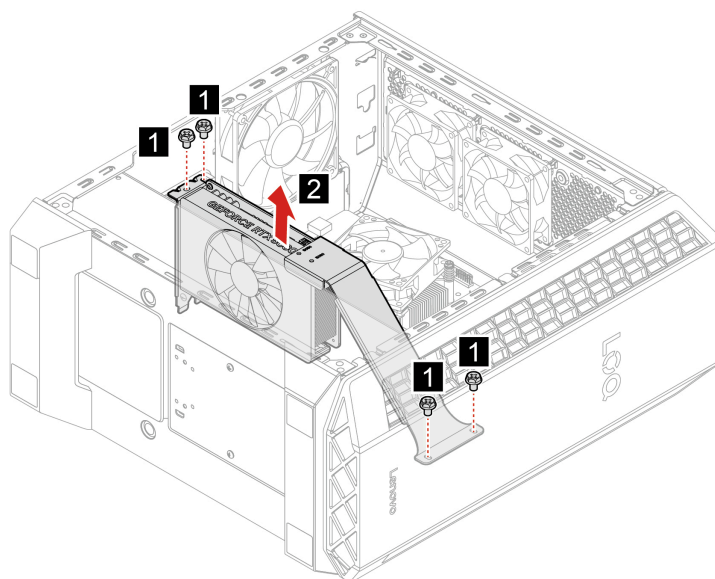


A 2-es típusú PCI-Express-kártya és a PCI-Express-kártyatartó eltávolításának lépései

1. Távolítsa el a négy csavart, amelyek a PCI-Express-kártyát és a PCI-Express-kártya tartóját a házhoz és az alaplaphoz rögzítik. A következő táblázatban megtekintheti a csavarok adatait, például az alkalmazandó nyomatékot.

Csavar (mennyiség)	Szín	Nyomaték
Csavar, #6-32 x L5, cinkbevonatos (4)	Fekete	5,0 ± 0,5 font/hüvelyk

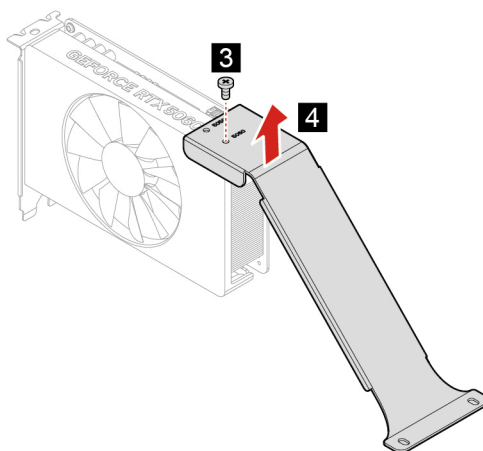
2. Óvatosan emelje fel a PCI-Express-kártyát és a PCI-Express-kártya tartóját, és vegye ki.



- Távolítsa el a csavart, amely a PCI-Express-kártya tartóját a PCI-Express-kártyához rögzíti. A következő táblázatban megtekintheti a csavarok adatait, például az alkalmazandó nyomatékot.

Csavar (mennyiség)	Szín	Nyomaték
M3 x L5 mm, nikkelbevonatos (1)	Fekete	5,0 ± 0,5 font/hüvelyk

- Távolítsa el a PCI Express-kártya tartóelemét.

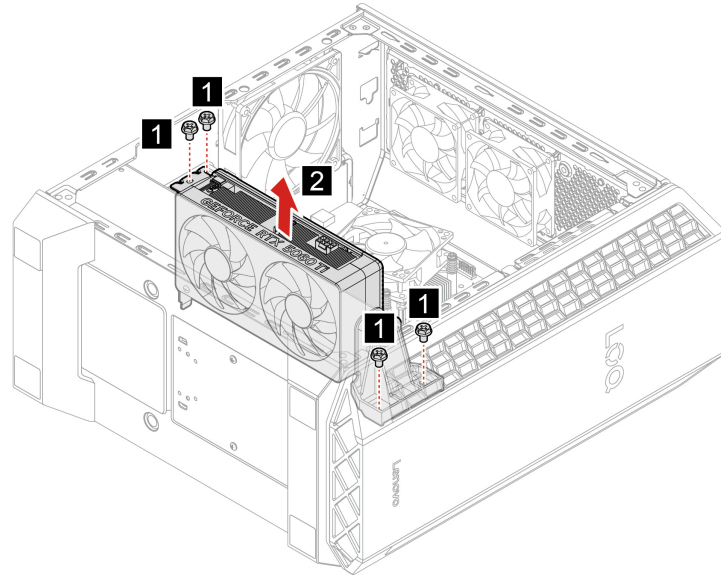


A 3-as típusú PCI-Express-kártya és a PCI-Express-kártyatartó eltávolításának lépései

- Távolítsa el a négy csavart, amelyek a PCI-Express-kártyát és a PCI-Express-kártya tartóját a házhoz és az alaplaphoz rögzítik. A következő táblázatban megtekintheti a csavarok adatait, például az alkalmazandó nyomatékot.

Csavar (mennyiség)	Szín	Nyomaték
Csavar, #6-32 x L5, cinkbevonatos (4)	Fekete	5,0 ± 0,5 font/hüvelyk

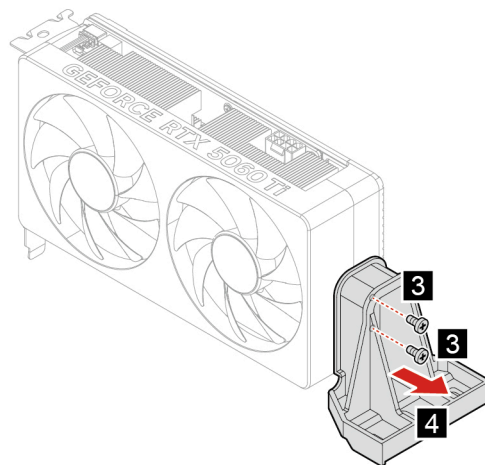
- Óvatosan emelje fel a PCI-Express-kártyát és a PCI-Express-kártya tartóját, és vegye ki.



3. Távolítsa el a két csavart, amely a PCI-Express-kártya tartóját a PCI-Express-kártyához rögzíti. A következő táblázatban megtekintheti a csavarok adatait, például az alkalmazandó nyomatékot.

Csavar (mennyiség)	Szín	Nyomaték
M3 x L5 mm, nikkelbevonatos (2)	Fekete	5,0 ± 0,5 font/hüvelyk

4. Távolítsa el a PCI Express-kártya tartóelemét.

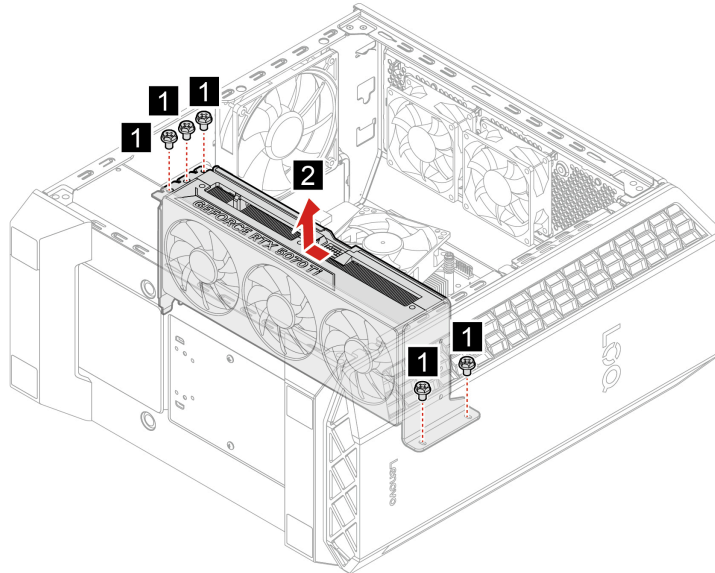


A 4-es típusú PCI-Express-kártya és a PCI-Express-kártyatartó eltávolításának lépései

1. Távolítsa el a PCI-Express-kártyát és a PCI-Express-kártyatartót a házhoz és az alaplaphoz rögzítő öt csavart. A következő táblázatban megtekintheti a csavarok adatait, például az alkalmazandó nyomatékot.

Csavar (mennyiség)	Szín	Nyomaték
Csavar, #6-32 x L5, cinkbevonatos (5)	Fekete	5,0 ± 0,5 font/hüvelyk

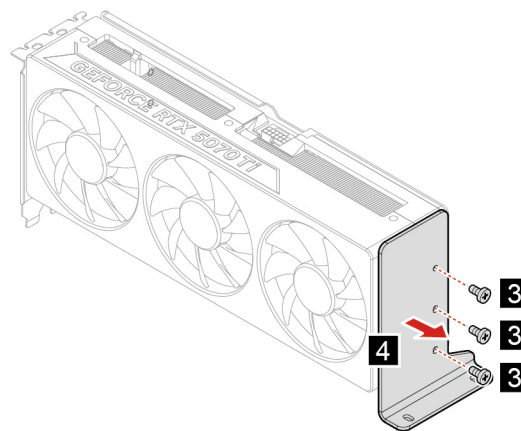
2. Óvatosan emelje fel a PCI-Express-kártyát és a PCI-Express-kártya tartóját, és vegye ki.



3. Távolítsa el a három csavart, amely a PCI-Express-kártya tartóját a PCI-Express-kártyához rögzíti. A következő táblázatban megtekinheti a csavarok adatait, például az alkalmazandó nyomatékot.

Csavar (mennyiség)	Szín	Nyomaték
M3 x L5 mm, nikkelbevonatos (3)	Fekete	5,0 ± 0,5 font/hüvelyk

4. Távolítsa el a PCI Express-kártya tartóelemét.



PCI Express kerete

Előfeltétel

A kezdés előtt olvassa el az *Általános biztonsági és megfelelési megjegyzések* című részt, és nyomtassa ki a következő utasításokat.

A hozzáféréshez távolítsa el a megadott sorrendben a következő alkatrészeket:

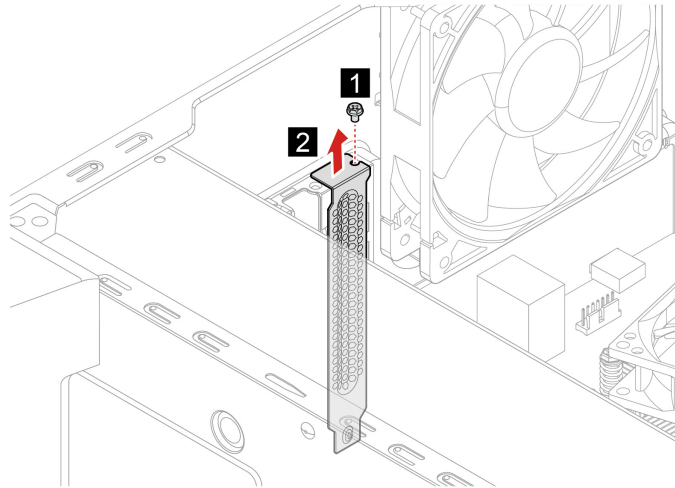
- „Tápkábel” oldalszám: 15.
- „A számítógép bal oldali borítása” oldalszám: 17.
- „PCI-Express-kártya és PCI-Express-kártyatartó” oldalszám: 29.

Eltávolítási lépések

1. Távolítsa el a csavart, amely a PCI-Express-keretét a házhoz rögzíti. A következő táblázatban megtekintheti a csavarok adatait, például az alkalmazandó nyomatékot.

Csavar (mennyiség)	Szín	Nyomaték
Csavar, #6-32 x L5, cinkbevonatos (1)	Fekete	5,0 ± 0,5 font/hüvelyk

2. Távolítsa el a PCI Express-kártya tartókeretét.



Merevlemez-meghajtó tálcája

Előfeltétel

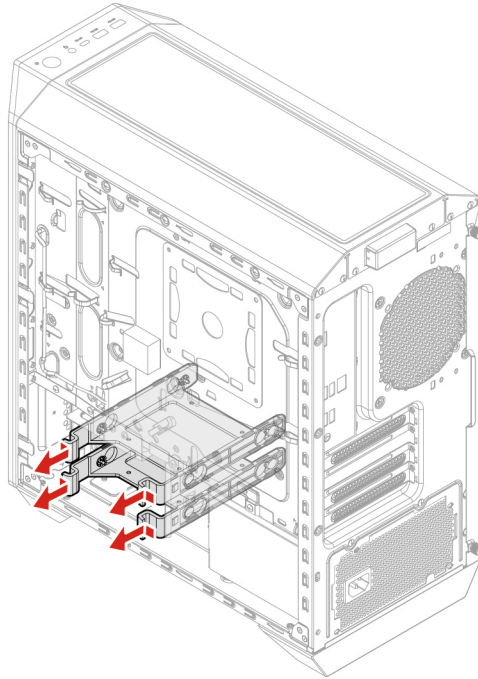
A kezdés előtt olvassa el az *Általános biztonsági és megfelelési megjegyzések* című részt, és nyomtassa ki a következő utasításokat.

A hozzáféréshez tegye a következőket:

1. Távolítsa el a tápkábelt. Lásd: „Tápkábel” oldalszám: 15.
2. Távolítsa el a számítógép jobb oldali borítását. Lásd: „A számítógép jobb oldali borítása” oldalszám: 16.
3. Húzza ki a jel- és tápkábelt a merevlemez-meghajtóból.

Eltávolítási lépés

Húzza ki a merevlemez-meghajtó tálcáját a házból.



Tápegyszerszerelvény

Előfeltétel

A kezdés előtt olvassa el az *Általános biztonsági és megfelelési megjegyzések* című részt, és nyomtassa ki a következő utasításokat.

A számítógépben ugyan nincs mozgó alkatrész a tápkábel kihúzása után, de a biztonság érdekében ügyeljen a következő figyelmeztetésekre.



Tartsa távol a veszélyes, mozgó alkatrészekről az ujjait és a többi testrészét. Sérülés esetén azonnal forduljon orvoshoz. Soha ne vegye le a tápegység vagy más olyan alkatrész borítóját, amelyiken a következő címkét találja.



Veszélyes feszültség, áram vagy energiaszint van jelen az olyan alkotórészekben, amelyeken ez a címke látható. Az ilyen alkotórészek nem tartalmaznak javítható alkatrészeket. Ha úgy véli, probléma van az ilyen alkatrészekkel, akkor forduljon szakemberhez.

A hozzáféréshez tegye a következőket:

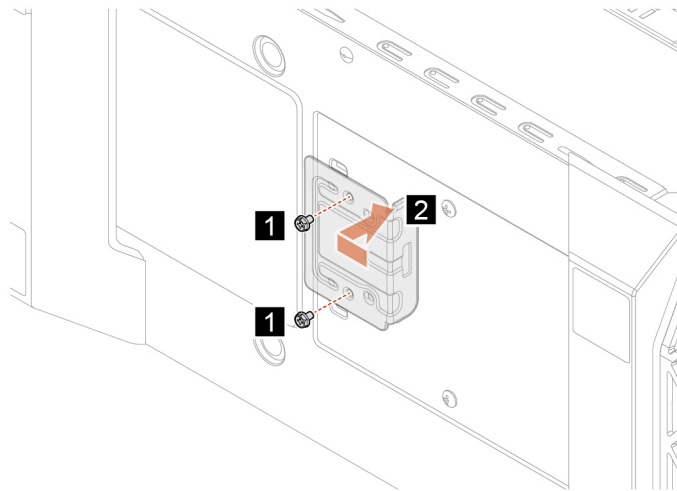
1. Távolítsa el a tápkábelt. Lásd: „Tápkábel” oldalszám: 15.
2. Távolítsa el a számítógép jobb oldali borítását. Lásd: „A számítógép jobb oldali borítása” oldalszám: 16.
3. Húzza ki a tápegyszerszerelvény kábeleit az alaplaphól.

Eltávolítási lépések

1. Távolítsa el a tápegységszerelvény keretét a házhoz rögzítő két csavart, a tápegységszerelvény két oldalán egy-egy csavar található. A következő táblázatban megtekintheti a csavarok adatait, például az alkalmazandó nyomatékot.

Csavar (mennyiség)	Szín	Nyomaték
Csavar, #6-32 x L5, cinkbevonatos (2)	Fekete	5,0 ± 0,5 font/hüvelyk

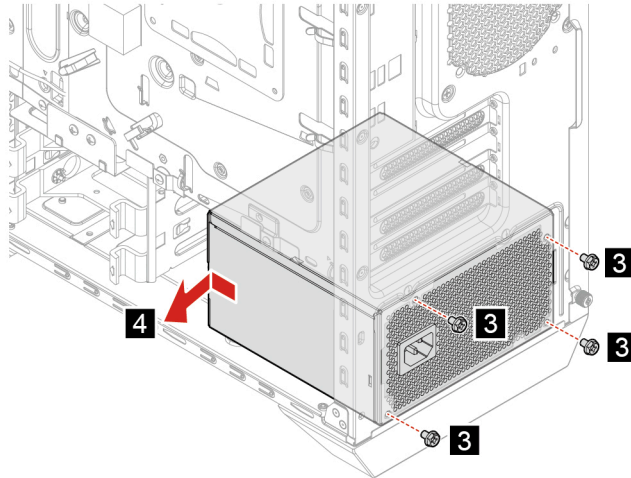
2. Távolítsa el a tápegységszerelvény keretét.



3. Távolítsa el a tápegységszerelvény keretét a házhoz rögzítő négy csavart, a tápegységszerelvény sarkain található egy-egy csavar található. A következő táblázatban megtekintheti a csavarok adatait, például az alkalmazandó nyomatékot.

Csavar (mennyiség)	Szín	Nyomaték
Csavar, #6-32 x L5, cinkbevonatos (4)	Fekete	5,0 ± 0,5 font/hüvelyk

4. Húzza kifelé az előlap közelében lévő oldalát a tápegység-szerelvény eltávolításához.



Felső porvédő

Előfeltétel

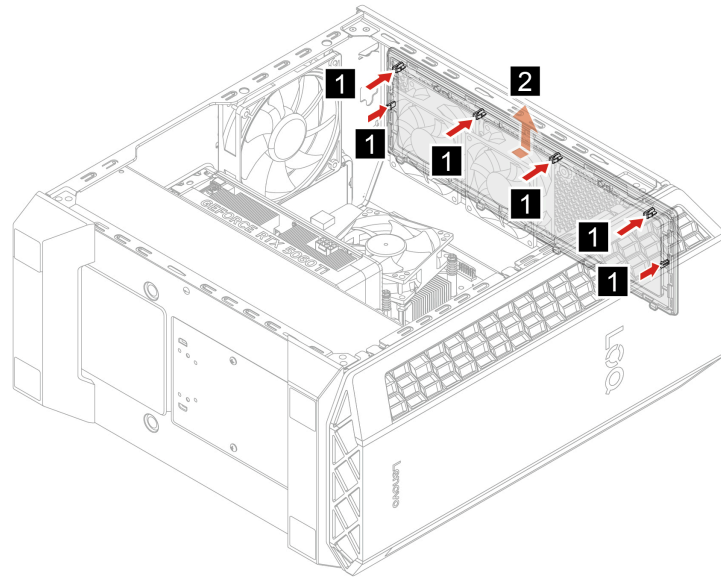
A kezdés előtt olvassa el az *Általános biztonsági és megfelelési megjegyzések* című részt, és nyomtassa ki a következő utasításokat.

A hozzáféréshez távolítsa el a megadott sorrendben a következő alkatrészeket:

- „Tápkábel” oldalszám: 15.
- „A számítógép bal oldali borítása” oldalszám: 17.

Eltávolítási lépések

1. Nyomja a felső porvédő reteszeket a számítógép felső panelje felé.
2. Húzza felfelé a felső porvédőt az eltávolításhoz.



Felső ventilátor

Előfeltétel

A kezdés előtt olvassa el az *Általános biztonsági és megfelelési megjegyzések* című részt, és nyomtassa ki a következő utasításokat.

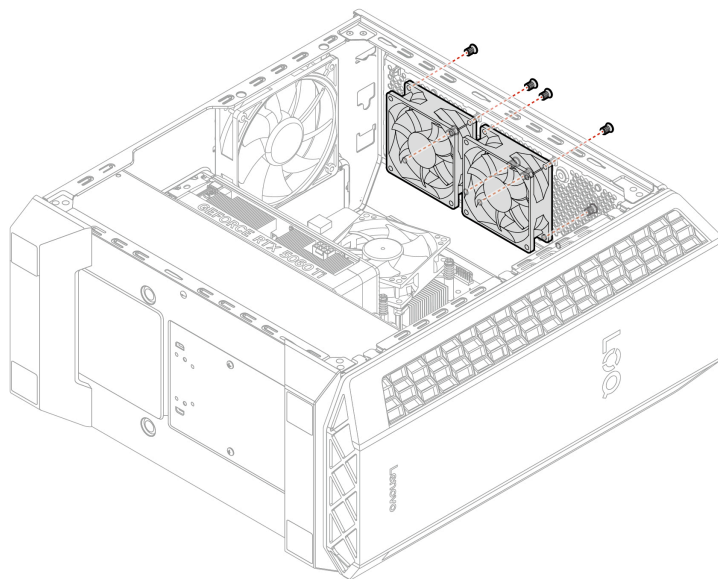
A hozzáféréshez tegye a következőket:

1. Távolítsa el a tápkábelt. Lásd: „Tápkábel” oldalszám: 15.
2. Távolítsa el a számítógép bal oldali borítását. Lásd: „A számítógép bal oldali borítása” oldalszám: 17.
3. Távolítsa el a felső keretet. Lásd: „Felső porvédő” oldalszám: 37.
4. Húzza le a ventilátor kábelét az alaplapról.

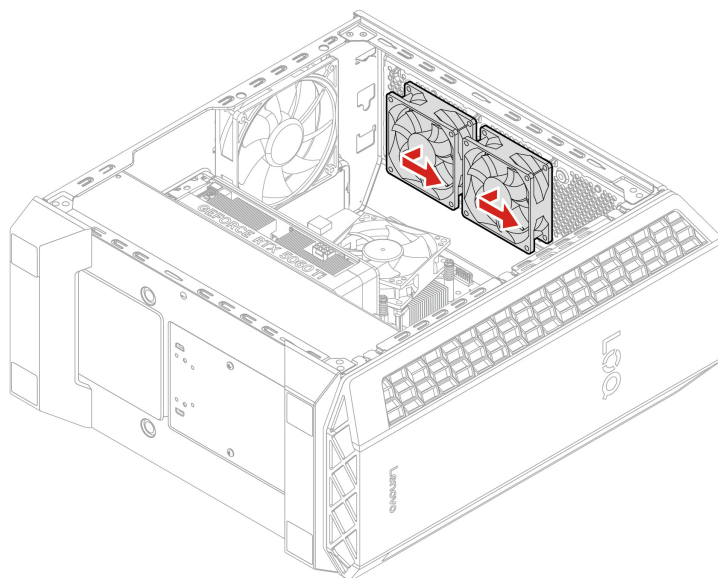
Eltávolítási lépések

1. Távolítsa el a nyolc csavart, amelyek a felső ventilátorokat a házhoz rögzítik. A következő táblázatban megtekintheti a csavarok adatait, például az alkalmazandó nyomatékokot.

Csavar (mennyiség)	Szín	Nyomaték
T5 x L10 mm, cinkbevonatos (8)	Fekete	5 ± 0,5 font/hüvelyk



2. Távolítsa el a felső ventilátorokat.



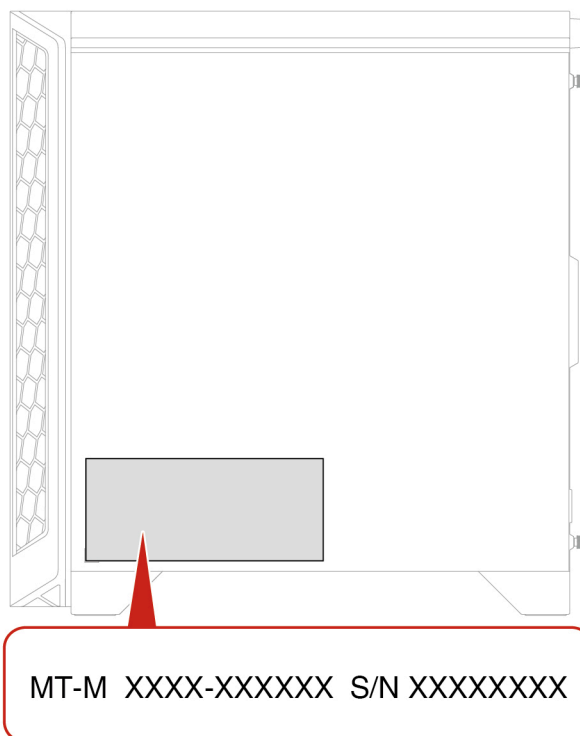
5. fejezet Sűgó és támogatás

A sorozatszám megkeresése

Ez a témakör segít megkeresni a számítógép sorozatszámát.

A sorozatszámot a következő módokon tudja megkeresni:

- Az **Irányítópult** vagy az **Eszköz** menüben a **Vantage** alkalmazásban
- A számítógép alsó része (lásd az alábbi ábrán)



A számítógép diagnosztizálása és hibaelhárítása

Ebben a részben bemutatjuk a Lenovo támogatási webhelye által kínált diagnosztikai és hibaelhárítási eszközöket és a Vantage alkalmazást. Ezek segítségével diagnosztizálhatja a gyakori szoftver- és hardverhibákat.

Az alábbi táblázatban felsoroljuk ezeket a diagnosztikai eszközöket, és leírjuk, hogy mikor érdemes őket használni.

Diagnosztikai eszköz	Ajánlott felhasználás
Hibaelhárítás és diagnosztizálás a Lenovo támogatási webhelye segítségével	Online hibaelhárítást vagy szeretne végezni, vagy szeretné átvizsgálni a számítógép hardvereit és illesztőprogramjait.
Hardvervizsgálat	<ul style="list-style-type: none"> A Vantage alkalmazás telepítve van a számítógépen. Szeretne alapszintű vizsgálatot végezni a hardveres komponenseken.

Hibaelhárítás és diagnosztizálás a Lenovo támogatási webhelye segítségével

A Lenovo két különböző diagnosztikai eszközt biztosít a számítógéppel kapcsolatban felmerülő problémák azonosításához és megoldásához.

Kontinentális Kínában vásárolt számítógépek esetén

- Lépjen a <https://newsupport.lenovo.com.cn/> oldalra.
- Lépjen be a hibaelhárítási szakaszba, és keresse meg az adott kérdést.

Kontinentális Kínán kívül vásárolt számítógépek esetén

- Lépjen a <https://www.pcsupport.lenovo.com/> oldalra, és adja meg a terméknevet a keresőmezőben.
- Kattintson a **Troubleshoot & Diagnose (Hibaelhárítás és diagnosztika)** lehetőségre, majd válassza ki a megfelelő lehetőséget.

Megjegyzések:

- Mielőtt elindul az automatikus diagnosztikai folyamat, megjelenik egy előugró ablak, amely kéri, hogy telepítse a Lenovo Service Bridge alkalmazást. A Lenovo Service Bridge segítségével tudja csatlakoztatni a számítógépét a Lenovo diagnosztikai eszközeihez.
- A Lenovo támogatási webhelyének részei rendszeres időközönként frissülnek, így Ön jobb felhasználói élményben részesülhet. A webhely kezelőfelületével és a különböző részekkel kapcsolatban itt szereplő leírások eltérhetnek a tényleges felületen található elemektől.
- Ha nem tudja, hogy melyik probléma tartozik a számítógépéhez, javasoljuk, hogy válassza az **Easy** lehetőséget, és kövesse a képernyőn megjelenő utasításokat. Frissítse a firmware-t, és kérje le a hardveres állapotot.
- Ha sikerült azonosítani a számítógéppel kapcsolatos problémát, válassza a **Custom** lehetőséget, és kövesse a képernyőn megjelenő utasításokat.

Ha az ajánlott megoldások nem oldják meg a számítógéppel kapcsolatos problémát, akkor kövesse a képernyőn megjelenő utasításokat, és küldjön be egy elektronikus jegyet, vagy lépjen kapcsolatba a Lenovo vállalattal, és kérjen szakértői segítséget.

Hardvervizsgálat

A Hardvervizsgálat egy hatékony hardvertesztelési eszköz, amely segítséget nyújt a hardverhibák azonosításában.

A Hardvervizsgálat futtatása:

- lépés: Írja be a Windows keresőmezőbe a **Vantage** szót, majd nyomja meg az Enter billentyűt.
- lépés: Kattintson a **Hardvervizsgálat** vagy a **Támogatás → Hardvervizsgálat** lehetőségre.

3. lépés: Válassza a **GYORS VIZSGÁLAT** vagy a **TESTRESZABÁS** lehetőséget, majd a képernyőn megjelenő utasításokat követve futtassa le a hardvervizsgálatot.

Megjegyzések:

- A Gyors vizsgálat eszköz előre összeállított teszt sorozatot tartalmaz, amellyel alapvető vizsgálatokat végezhet a rendszer hardveres komponensein. A Testreszabás eszközzel kiválaszthat egy vagy több konkrét hardveres komponenst, amelyet meg szeretne vizsgálni.
- Mielőtt a **GYORS VIZSGÁLAT** lehetőséget választja, kattintson a **Modulok frissítése** elemre, mivel így garantáltan a számítógépen aktuálisan elérhető hardveres komponensek listája fog megjelenni.

4. lépés: Ha a rendszer hardverhibát észlel, az eredmény a jótállási státusztól függően, valamint országonként és régióként is eltérő lehet. A probléma megoldásához kövesse a képernyőn megjelenő utasításokat.

A Windows operációs rendszer helyreállítása

Ha váratlan problémát tapasztal az operációs rendszerrel, akkor megpróbálhatja egyedül helyreállítani az operációs rendszert, illetve felhívhatja a Lenovo ügyfélszolgálati központot.

Megjegyzés: A Microsoft folyamatosan frissíti a Windows operációs rendszert. A különböző Windows-verziók telepítése előtt mindig ellenőrizze az adott verzió kompatibilitási listáját. További információ <https://support.lenovo.com/us/en/solutions/ht512575>.

Kontinentális Kínában vásárolt számítógépek esetén

Lépjen az https://iknow.lenovo.com.cn/detail/199198_1.html oldalra.

Kontinentális Kínán kívül vásárolt számítógépek esetén

Az operációs rendszert helyreállítása...	Lásd:
Gyári alapállapotra	Tekintse meg a következő helyen található útmutatót: https://support.lenovo.com/HowToCreateLenovoRecovery
Egy korábbi rendszerállapotra	Az útmutató a Népszerű témák között található: https://support.lenovo.com/solutions/ht118590

A Lenovo felhívása

Ha saját kezűleg már megpróbálta elhárítani a hibát, de további segítségre lenne szüksége, hívja fel a Lenovo ügyfélszolgálatát.

Mielőtt a Lenovo segítségét kérné

Mielőtt a Lenovo segítségét kérné, készítse elő a szükséges információkat.

1. Jegyezze fel az észlelt hibákat és a velük kapcsolatos részleteket:

- Mi a probléma? Folyamatosan vagy időszakonként jelentkezik?
- Van-e hibaüzenet vagy hibakód?
- Milyen operációs rendszert használ? Mi az operációs rendszer verziója?
- Mely alkalmazások futottak, amikor a hiba megjelent?
- Előidézhető ismét a probléma? Ha igen, hogyan?

2. Jegyezze fel a rendszerinformációkat:

- A termék neve
- A számítógép típusa és sorozatszám.

Források a problémák saját kezű megoldásához

A következő forrásokra támaszkodva még többet tudhat meg a számítógépről, valamint a felmerülő problémák elhárításáról.

Források	A hozzáférés módja?
A Lenovo támogatási webhelye	<ul style="list-style-type: none">• Kontinentális Kínában vásárolt számítógépek esetén https://www.lenovo.com.cn• Kontinentális Kínán kívül vásárolt számítógépek esetén https://pcsupport.lenovo.com
Tippek	<ul style="list-style-type: none">• Kontinentális Kínában vásárolt számítógépek esetén https://iknow.lenovo.com.cn• Kontinentális Kínán kívül vásárolt számítógépek esetén https://www.lenovo.com/tips
A Lenovo közössége	<ul style="list-style-type: none">• Kontinentális Kínában vásárolt számítógépek esetén https://iknow.lenovo.com.cn• Kontinentális Kínán kívül vásárolt számítógépek esetén https://forums.lenovo.com
Kisegítő lehetőségek (Kínán kívül vásárolt számítógépek esetén)	https://www.lenovo.com/accessibility
A Windows súgója	<ul style="list-style-type: none">• Nyissa meg a Start menüt, és kattintson a Segítség kérése vagy a Tippek menüpontra.• Használja a Windows Search funkciót.• A Microsoft támogatási webhelye: https://support.microsoft.com

Tartozékok vagy további szolgáltatások vásárlása

Ez a témakör a tartozékok vagy további szolgáltatások vásárlására vonatkozó utasításokat tartalmazza.

Kiegészítők

A Lenovo számos olyan hardverkiegészítővel és frissítéssel rendelkezik, amelyekkel bővíthetők a számítógép funkciói. A kiegészítők részét képezik: memóriamodulok, tárolóeszközök, hálózati kártyák, tápegységek, billentyűzetek, egerek stb.

A Lenovo üzlete:

- Kontinentális Kínában vásárolt számítógépek esetén

<https://www.lenovo.com.cn>

- Kontinentális Kínán kívül vásárolt számítógépek esetén

<https://www.lenovo.com/accessories>

További szolgáltatások

A jótállási időszak során és után a következő helyen vásárolhat kiegészítő szolgáltatásokat a Lenovótól:

- Kontinentális Kínában vásárolt számítógépek esetén

<https://newsupport.lenovo.com.cn>

- Kontinentális Kínán kívül vásárolt számítógépek esetén

<https://pcsupport.lenovo.com/warrantyupgrade>

A szolgáltatások elérhetősége és nevei az országtól vagy régiótól függően változhatnak.

Kisegítő funkciók

A Lenovo mindent megtesz azért, hogy az információs technológiát mindenki, így a hallás-, látás- vagy mozgáskorlátozott, illetve értelmi és beszéd fogyatékossgal élő felhasználók számára is elérhetővé tegye. A termékhez tartozó akadálymentesítési funkciókkal kapcsolatos legfrissebb és legrészletesebb információkért látogasson el a https://support.lenovo.com/docs/product_accessibility_features oldalra.

A. függelék Kiegészítő információk

Ez a szakasz tartalmazza az USB-csatlakozó nevének frissítéséről szóló értesítést. Az USB Implementers Forum 2022 szeptemberében közzétette az USB-csatlakozók elnevezésére vonatkozó irányelv átdolgozását. A Lenovo követi az átdolgozott irányelveket, és ennek megfelelően frissíti az USB-csatlakozók neveit. A névfrissítés részleteiért tekintse meg az alábbi táblázatot.

Megjegyzés az USB-csatlakozók nevének frissítéséhez

Jelenlegi név	Előző név
USB-A-csatlakozó (nagy sebességű USB)	USB-A 2.0-csatlakozó
USB-A-csatlakozó (USB 5 Gb/s)	USB-A 3.2 Gen 1-csatlakozó
USB-A-csatlakozó (USB 10 Gb/s)	USB-A 3.2 Gen 2-csatlakozó
USB-A-csatlakozó (USB 5 Gb/s, Always On USB)	Always on USB-A 3.2 Gen 1-csatlakozó
USB-A-csatlakozó (USB 10 Gb/s, Always On USB)	Always on USB-A 3.2 Gen 2-csatlakozó
USB-C-csatlakozó (USB 5 Gb/s)	USB-C-csatlakozó (3.2 Gen 1)
USB-C-csatlakozó (USB 10 Gb/s)	USB-C-csatlakozó (3.2 Gen 2)
USB-C-csatlakozó (USB 20 Gb/s)	USB 3.2 Gen 2x2
USB-C-csatlakozó (USB4 20 Gb/s)	USB 4 Gen 2x2
USB-C-csatlakozó (USB4 40 Gb/s)	USB-C (USB 4)-csatlakozó
USB-C-csatlakozó (Thunderbolt 3)	USB-C-csatlakozó (Thunderbolt 3)
USB-C-csatlakozó (Thunderbolt 4)	USB-C-csatlakozó (Thunderbolt 4)

B. függelék Megjegyzések és védjegyek

Megjegyzések

Előfordulhat, hogy a Lenovo nem tudja minden országban biztosítani az ebben a dokumentumban szereplő összes terméket, funkciót vagy lehetőséget. Az adott országokban rendelkezésre álló termékekről és szolgáltatásokról a helyi Lenovo képviselőknek felvilágosítással. A Lenovo termékekre, programokra vagy szolgáltatásokra vonatkozó hivatkozások sem állítani, sem sugallni nem kívánják, hogy az adott helyzetben csak a Lenovo termékeit, programjait vagy szolgáltatásait lehet alkalmazni. Minden olyan működésében azonos termék, program vagy szolgáltatás alkalmazható, amely nem sérti a Lenovo szellemi tulajdonjogát. Minden ilyen termék, program és szolgáltatás működésének megítélése és ellenőrzése természetesen a felhasználó felelőssége.

A dokumentum tartalmával kapcsolatban a Lenovo vállalatnak bejegyzett vagy bejegyzés alatt álló szabadalmi lehetnek. E dokumentum megszerzése nem jelenti egyúttal a szabadalmakra vonatkozó jogosultságok birtoklását is. Írásos licenckérelmeket a következő címre küldhet:

*Lenovo (United States), Inc.
8001 Development Drive
Morrisville, NC 27560
U.S.A.
Attention: Lenovo Director of Licensing*

A LENOVO EZT A KIADVÁNYT AZ ADOTT FORMÁBAN ADJA KÖZRE, ÉS SEMMIFÉLE KÖZVETETT VAGY KÖZVETLEN JÓTÁLLÁST NEM VÁLLAL TÖBBEK KÖZÖTT, DE NEM KIZÁRÓLAG, ADOTT CÉLRA TÖRTÉNŐ ALKALMASSÁGGAL, ELADHATÓSÁGGAL KAPCSOLATBAN. Egyes joghatóságok nem engedik meg a közvetett vagy közvetlen garanciavállalás visszautasítását bizonyos tranzakciókra, így a fenti állítás nem feltétlenül vonatkozik Önre.

Az itt található információk bizonyos időnként módosulhatnak; a változásokat a dokumentum új kiadásai tartalmazzák. A szolgáltatás tökéletesítése érdekében a Lenovo fenntartja a jogot, hogy további értesítés nélkül bármikor továbbfejlessze és/vagy módosítsa a számítógéppel kapott kézikönyvekben leírt termékeket és szoftvereket, valamint a kézikönyv tartalmát.

Előfordulhat, hogy a számítógéppel kapott kézikönyvekben ismertetett szoftver felhasználói felülete, funkciói és hardverkonfigurációja nem egyezik meg pontosan az Ön által vásárolt számítógép tényleges konfigurációjával. A termék konfigurációjával kapcsolatban olvassa el a vonatkozó szerződést (ha van ilyen), ellenőrizze a termékcsomagoláson lévő listát, vagy forduljon a forgalmazóhoz. A Lenovo belátása szerint bármilyen formában felhasználhatja és továbbadhatja a felhasználóktól származó adatokat anélkül, hogy a felhasználó felé ebből bármilyen kötelezettsége származna.

Az e dokumentumban leírt termékek nem implantációk vagy olyan életmentő berendezések számára készültek, amelyeknél a hibás működés személyi sérüléshez vagy halálhoz vezethet. Az ebben a dokumentumban szereplő információk nem vonatkoznak a Lenovo termékek leírásaira vagy jótállási feltételeire, és nem módosítják azokat. Az ebben a dokumentumban szereplő adatok közül semmi sem tekinthető licenyszerződésként vagy jótállásként a Lenovo vagy egy harmadik fél szellemi tulajdonával kapcsolatban. Az ebben a dokumentumban szereplő információk egyike sem egy adott környezetből származik, ezért csak illusztrációnak tekinthetők. Az egyéb működési környezetben tapasztalt eredmények eltérőek lehetnek.

A Lenovo belátása szerint bármilyen formában felhasználhatja és továbbadhatja a felhasználóktól származó adatokat anélkül, hogy a felhasználó felé ebből bármilyen kötelezettsége származna.

Bármilyen, e kiadványban szereplő, nem Lenovo weboldalra történő hivatkozás kizárólag kényelmi szempontból szerepel, és az adott webhelyek semmiféle támogatását nem célozza. Az ilyen webhelyeken található anyagok nem képezik az adott Lenovo termék dokumentációjának részét, így ezek használata csak saját felelősségre történhet.

A dokumentumban található teljesítményadatok ellenőrzött környezetben kerültek meghatározásra. Ennek következtében a más működési körülmények között kapott adatok jelentősen különbözhetnek a dokumentumban megadottaktól. Egyes mérések fejlesztői szintű rendszereken kerültek végrehajtásra, így nincs garancia arra, hogy ezek a mérések azonosak az általánosan hozzáférhető rendszerek esetében is. Továbbá bizonyos mérések következtetés útján kerültek becslésre. A tényleges értékek eltérhetnek. A dokumentum felhasználóinak ellenőrizniük kell az adatok alkalmazhatóságát az adott környezetben.

A dokumentum szerzői jogai a Lenovóhoz tartoznak. A dokumentumra nem vonatkoznak a termékhez esetleg mellékelt, nyílt forráskódú szoftverekre érvényes licencszerződések, beleértve a Linux®-szerződés(ek)e)t is. A Lenovo értesítés nélkül bármikor módosíthatja a dokumentumot.

A legfrissebb információkért vagy az esetleges kérdéseivel és megjegyzéseivel kapcsolatban látogasson el a Lenovo webhelyére:

- Kontinentális Kínában vásárolt számítógépek esetén
<https://newsupport.lenovo.com.cn>
- Kontinentális Kínán kívül vásárolt számítógépek esetén
<https://pcsupport.lenovo.com>

Védjegyek

A Lenovo, a Lenovo-embléma, az LOQ és a LOQ-embléma a Lenovo védjegyei. A Microsoft és a Windows kifejezések a Microsoft vállalatcsoport védjegyei. A Thunderbolt az Intel Corporation vagy leányvállalatainak védjegye az Egyesült Államokban és/vagy más országokban. A HDMI és HDMI High-Definition Multimedia Interface kifejezések a HDMI Licensing LLC védjegyei az Egyesült Államokban és más országokban. Az USB-C az USB Implementers Forum bejegyzett védjegye. A Wi-Fi és a Miracast a Wi-Fi Alliance bejegyzett védjegye. A többi védjegy a megfelelő védjegytulajdonos védjegye.

Lenovo