

Vor dem ersten Inbetriebnahme

Bevor Sie das Gerät an das Stromnetz anschließen, lesen Sie bitte sorgfältig die Gebrauchsanweisung, die das Gerät und seinen richtigen und sicheren Gebrauch beschreibt. Die Anleitung ist für mehrere Gerätetypen/Modelle gültig. Möglicherweise sind deswegen hier auch Einstellungen oder Ausstattungen beschrieben, die bei Ihrem Gerät nicht vorhanden sind. Wir empfehlen, diese Bedienungsanleitung zum späteren Nachschlagen aufzubewahren und sie bei einem späteren Verkauf dem Gerät beizulegen.

Überprüfen Sie Ihr Gerät auf etwaige Schäden oder Unregelmäßigkeiten. Sollten Sie an Ihrem Gerät Schäden feststellen, benachrichtigen Sie bitte umgehend den Händler, bei dem Sie das Gerät gekauft haben.

Lassen Sie das Gerät vor dem Anschließen an das Stromnetz mindestens 2 Stunden in aufrechter Position ruhig stehen. Dadurch verringert sich die Möglichkeit von Betriebsstörungen aufgrund von Transportauswirkungen auf das Kühlsystem.

Wichtige Sicherheitsanweisungen



WARNUNG **Gefahr von Brand/brennbaren Stoffen**

Der Anschluss und die Erdung des Geräts müssen den geltenden Normen und Vorschriften entsprechend erfolgen.

WARNUNG! Stellen Sie die Mehrfachkupplungssteckdose oder portable Stromversorgung nicht an der Geräterückseite auf.

Trennen Sie das Gerät vor der Reinigung vom Stromnetz (ziehen Sie das Netzkabel aus der Steckdose).

⚡ WARNUNG! Wenn das Netzkabel beschädigt ist, muss es durch den Hersteller, seinen Kundendienst oder ähnlich qualifizierte Personen ersetzt werden, um eine Gefährdung zu vermeiden.

⚡ WARNUNG! Stellen Sie bei der Positionierung des Geräts sicher, dass das Netzkabel nicht eingeklemmt oder beschädigt ist.

⚡ WARNUNG! Das LED-Licht muss nicht vom Anwender ersetzt werden! Wenn das LED-Licht beschädigt ist, wenden Sie sich an den Kundendienst.

⚠️ WARNUNG! Verwenden Sie keine elektrischen Geräte innerhalb des Lebensmittellagefachs des Gerätes, außer wenn sie die vom Hersteller empfohlenen Typen sind.

⚠️ WARNUNG! Verwenden Sie keine mechanischen Vorrichtungen oder anderen Mittel, um den Entfrostsprozess zu beschleunigen, außer wenn die vom Hersteller empfohlen sind.

⚠️ WARNUNG! Um Gefahren durch mangelnde Stabilität des Geräts zu vermeiden, stellen Sie sicher, dass es gemäß den Anweisungen installiert wird.

Sicherheit von Kindern und schutzbedürftigen Personen

Dieses Gerät ist nicht dafür bestimmt, durch Personen (einschließlich Kinder) mit eingeschränkten physischen, sensorischen oder geistigen Fähigkeiten oder mangels Erfahrung und mangels Wissen benutzt zu werden, es sei denn, sie werden durch eine für ihre Sicherheit zuständige Person beaufsichtigt oder erhalten von ihr Anweisungen, wie das Gerät zu benutzen ist.

Die Kinder sollten beaufsichtigt werden, um sicherzustellen, dass sie nicht mit dem Gerät spielen.

Die Reinigung und Wartung dürfen nicht von Kindern ohne Aufsicht durchgeführt werden.

Entfernen Sie die Verpackung, die das Gerät oder einzelne Teile während des Transports schützen soll, und bewahren Sie diese außerhalb der Reichweite von Kindern auf. Es besteht Verletzungs- oder Erstickungsgefahr.

Beim Entsorgen eines Altgeräts ziehen Sie bitte den Netzstecker, nehmen die Tür ab und belassen die Ablagen im Gerät. Dadurch verhindern Sie, dass sich Kinder im Gerät einsperren.

Nur für europäische Märkte

Dieses Gerät kann von Kindern von 8 Jahren und älter sowie Personen mit eingeschränkten körperlichen, sensorischen bzw. geistigen Fähigkeiten oder mangelnder Erfahrung und Wissen verwendet werden, wenn sie eine Beaufsichtigung bzw. Anweisung für die Nutzung der Maschine auf sichere Weise erfahren und die Risiken gekannt haben.

Die Kinder dürfen nicht mit dem Gerät spielen.

Die Reinigung und Wartung dürfen nicht von Kindern ohne Aufsicht durchgeführt werden.

Die Kinder im Alter von 3 bis 8 Jahren dürfen Kühlgeräte be- und entladen.

Warnung bezüglich des Kältemittels


Das Gerät enthält eine kleine Menge des umweltfreundlichen, jedoch brennbaren Gases R600a. Stellen Sie sicher, dass keine Teile des Kühlsystems beschädigt sind. Ein Gasleck stellt keine Gefahr für die Umwelt dar, kann aber zu Augenverletzungen oder Bränden führen.

Im Falle eines Gaslecks ist der Raum gründlich zu lüften, das Gerät vom Stromnetz zu trennen und ein Servicetechniker zu rufen.

Wichtige Hinweise zur Gerätenutzung

WARNUNG! Dieses Gerät ist für den Haushalt und ähnliche Anwendungen wie:

- Mitarbeiter-Küchenbereiche in Läden, Büros und anderen Arbeitsumgebungen;
- Bauernhäuser und von Kunden in Hotels, Motels und anderen Wohnräumen;
- Bett- und Frühstück-Typ Umgebungen;
- Gastronomie und ähnliche Non-Retail-Anwendungen.

 **WARNUNG!** Halten Sie die Belüftungsöffnungen, die Geräteverkleidung oder die integrierte Struktur von Behinderungen frei.

Das Gerät darf nicht im Freien verwendet und nicht dem Regen ausgesetzt werden. Bewahren Sie keine explosiven Stoffe wie Spraydosen mit brennbaren Treibmittel in diesem.

Wenn Sie das Gerät längere Zeit nicht benutzen, schalten Sie es mit der entsprechenden Taste aus und ziehen Sie den Stecker aus der Steckdose. Gerät entleeren, abtauen, reinigen und die Tür angelehnt lassen.

Öffnen Sie im Falle eines Fehlers oder eines Stromausfalls das Gefrierfach nicht, es sei denn, der Gefrierschrank war länger als 16 Stunden nicht in Betrieb. Nach Ablauf dieser Frist das Gefriergut aufbrauchen oder für ausreichend Kühlung sorgen (z. B. durch ein Ersatzgerät).

Technische Informationen zum Gerät

Das Typenschild befindet sich im Inneren des Geräts. Es enthält Angaben zu Spannung, Brutto- und Nettovolumen, Art und Menge des Kältemittels sowie Informationen zu den Klimaklassen.

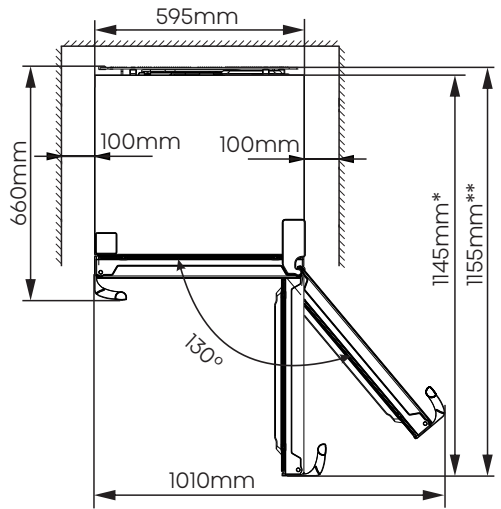
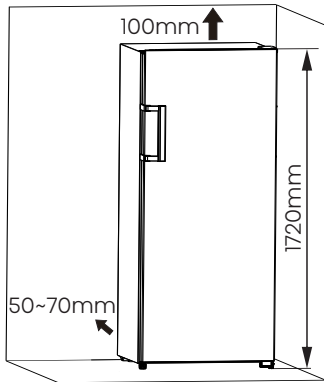
Sollte die Sprache auf dem Typenschild nicht Ihrer Wunschsprache bzw. der Sprache Ihres Landes entsprechen, ersetzen Sie diese durch die mitgelieferte Sprache.

 **WARNUNG!** Beschädigen Sie den Kältemittelkreislauf nicht.

AUFBAU IHRES NEUEN GERÄTES

- Stellen Sie Ihr Gerät an einem trockenen und gut belüfteten Ort auf. Schützen Sie das Gerät vor direkter Sonneneinstrahlung, Regen oder Frost.
- Das Diagramm zeigt den Temperaturbereich der jeweiligen Klimaklasse. Die Klimaklasse dieses Gerätes ist auf dem Typenschild angegeben. Eine Verwendung außerhalb dieses Bereichs kann zu Schlechtleistung führen.
- Das Gerät sollte von einem ausreichenden Freiraum umgeben sein, um die Belüftung und Wärmeableitung zu ermöglichen.
- Der empfohlene Platz ist in der Abbildung angegeben.

Klimaklasse	Umgebungstemperatur
SN	+10°C bis +32°C
N	+16°C bis +32°C
ST	+16°C bis +38°C
T	+16°C bis +43°C

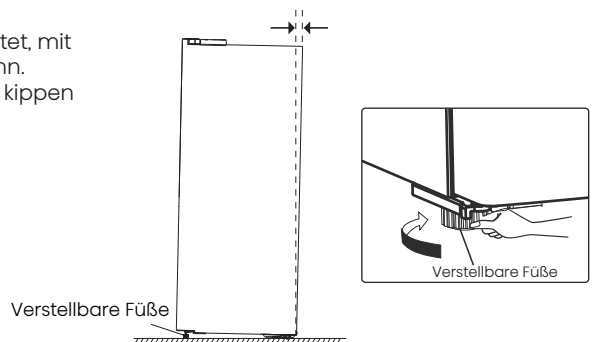


*: Modell ohne externen Kondensator

** : Modell mit externem Kondensator

Nivellierung des Geräts (falls erforderlich):

- Die Abbildung dient nur als Referenz.
- Das Gerät ist mit Stellfüßen ausgestattet, mit denen das Gerät nivelliert werden kann.
- Damit sich die Türen selbst schließen, kippen Sie das Oberteil durch Drehen der verstellbaren Füße nach hinten.

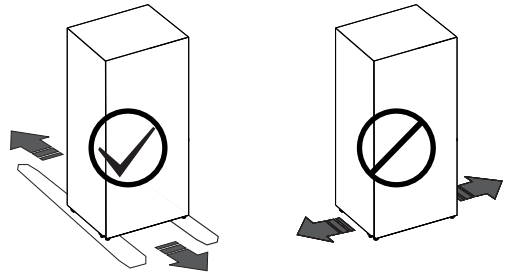


AUFBAU IHRES NEUEN GERÄTES



WARNUNG

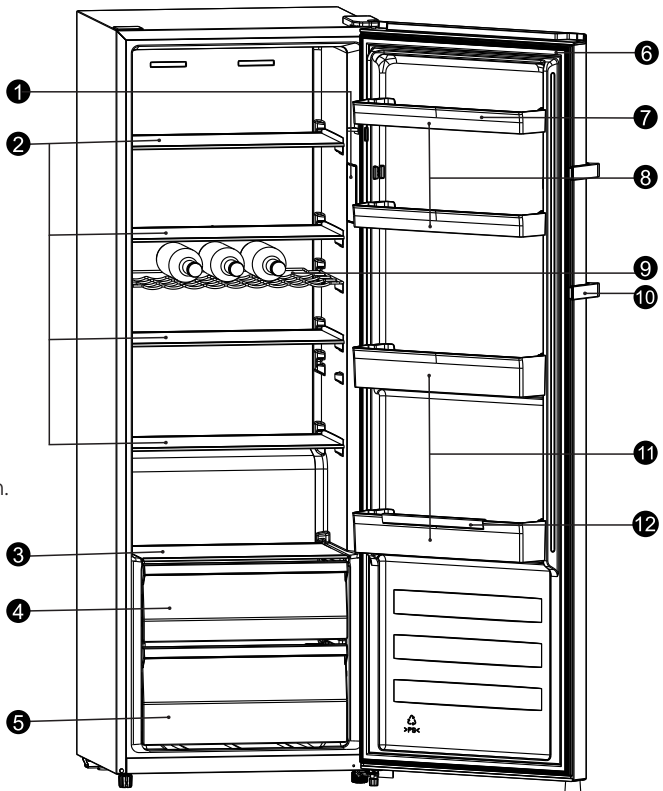
- Für die ordnungsgemäße Installation muss dieser Kühlschrank auf einer ebenen Fläche aus hartem Material, das in gleicher Höhe wie der Rest des Fußbodens ist, platziert werden. Diese Oberfläche sollte stark genug sein, um einen voll beladenen Kühlschrank zu unterstützen.
- Die Rollen dürfen ausschließlich für Vorwärts- bzw. Rückwärtsbewegungen verwendet werden. Seitliches Verschieben des Kühlschranks könnten die Beschädigung an Boden und Rollen verursachen.



BESCHREIBUNG DES GERÄTS

- Die Innenausstattung des Geräts kann je nach Gerätemodell variieren.
- Das Diagramm kann leicht von dem Ihres gekauften Geräts abweichen. Weitere Informationen finden Sie im E-Handbuch.

1. Anzeige
2. Glasablagen
3. Kleine Glasablage
4. 0°C Kühlung plus
5. Frischebox
6. Kühlschrankabdichtung
7. Eierablage (innen)
8. Oberes Fach
9. Flaschenregal*
10. Griff*
11. Untere Fächer (Körbe)
12. Flaschenhalter*

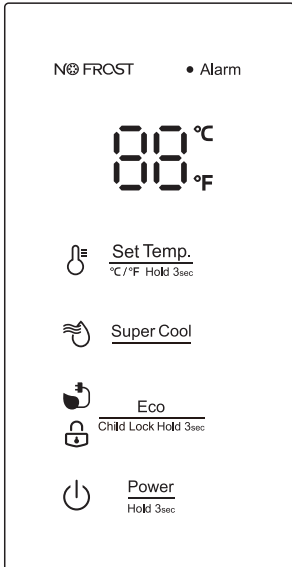


*: Nur bei bestimmten Modellen.

BEDIENFELD

HINWEIS: Weitere Informationen finden Sie im E-Handbuch.

Wenn Sie das Gerät zum ersten Mal einschalten, beginnt die Hintergrundbeleuchtung der Symbole auf dem Bildschirm zu funktionieren. Wenn keine Tasten gedrückt wurden und die Türen 1 Minute lang geschlossen sind, schaltet sich die Hintergrundbeleuchtung aus.



Temperatursteuerung

Um eine optimale Konservierung der Lebensmittel zu gewährleisten, empfehlen wir Ihnen, bei der ersten Inbetriebnahme Ihres Kühlschranks eine Temperatur von 4°C (39°F) einzustellen.

Vorsicht!

Beim Einstellen der Temperatur legen Sie eine Durchschnittstemperatur für den gesamten Kühlschrank fest. Die Temperaturen in den einzelnen Fächern können von den auf dem Display angezeigten Temperaturwerten abweichen, je nachdem, wie viel Lebensmittel Sie einlagern und wo sie aufbewahrt werden. Die Umgebungstemperatur kann auch die tatsächliche Temperatur im Gerät beeinflussen.

HINWEIS: Hohe Temperaturen führen zu einem schnellen Verderben der Lebensmittel.

Set Temp. Temp

Im entsperrten Zustand können Sie den Anzeigemodus von °C auf °F umschalten, indem Sie die Taste Set Temp. 3 Sekunden lang drücken. Drücken Sie im entsperrten Zustand die Taste Set Temp.. Wenn die Lampe **°C** leuchtet, wird die Kühlschranks zyklisch zwischen 8°C und 2°C eingestellt. Wenn die Lampe **°F** leuchtet, wird die Kühlschranks zyklisch zwischen 46°F und 36°F eingestellt.

Super Cool Super Cool

Super Cool-modus kann Ihre Lebensmittel viel schneller kühlen, was sie länger haltbar macht.

- Im entsperrten Zustand drücken Sie die Super Cool -Taste um in den Super Cool-modus zu wechseln. Das Super Cool Symbol erleuchtet und die Temperatur auf 2°C(36°F) eingestellt.
- Super Cool-modus endet automatisch nach 6 Stunden.
- Die eingeschaltete Super Cool-Funktion können Sie im entsperrten Zustand durch Drücken der Taste Super Cool ausschalten. Die Kühlschrank-Temperatur kehrt zur vorherigen Einstellung zurück.

Eco Eco

Falls Sie für längere Zeit abwesend sind, können Sie das Gerät zum Strom sparen in den Eco-Modus schalten.

- Im entsperrten Zustand drücken Sie die Eco -Taste um in den Eco modus zu wechseln. Das Eco Symbol erleuchtet und die Temperatur auf 6°C(43°F) eingestellt.
- Die eingeschaltete Eco-Funktion können Sie im entsperrten Zustand durch Drücken der Eco -Taste ausschalten. Die Temperatur des Kühlschranks wird damit wieder auf die vorherige Einstellung zurückgesetzt.

Kindersicherung

- Wenn das Licht leuchtet, ist der Kühlschrank gesperrt. Halten Sie die Taste Eco 3 Sekunden lang gedrückt. Die Lampe ist aus und der Kühlschrank ist entriegelt. Andere Tastenvorgänge können ausgeführt werden.
- Wenn 20 Sekunden lang keine Taste gedrückt wurde, leuchtet die Lampe auf.