

Sicherheits- und Warnhinweise

Um Ihre Sicherheit und die ordnungsgemäße Verwendung des Geräts zu gewährleisten, lesen Sie diese Anleitung bitte aufmerksam durch. Sie enthält wichtige Sicherheitshinweise und Anleitungen. Bevor Sie das Gerät installieren und in Betrieb nehmen, machen Sie sich mit der Bedienung und den Sicherheitsfunktionen vertraut, um Unfälle zu vermeiden. Bewahren Sie diese Anleitung griffbereit auf, und sorgen Sie dafür, dass ein neuer Besitzer der Kühl-Gefrierkombination die Anleitung erhält, falls das Gerät den Besitzer oder den Standort wechselt, um eine ordnungsgemäße Anleitung zur Verwendung und Sicherheit zu erhalten. Der Hersteller haftet nicht für Schäden, die durch die Nichtbeachtung dieser Bedienungsanleitung entstehen.



Sicherheit von Kindern und schutzbedürftigen Personen

Gemäß EN-Norm

Dieses Gerät kann von Kindern ab 8 Jahren sowie von Personen mit verringerten physischen, sensorischen oder geistigen Fähigkeiten oder Mangel an Erfahrung und Wissen benutzt werden, wenn sie beaufsichtigt oder bezüglich des sicheren Gebrauchs des Geräts unterwiesen wurden und die daraus resultierenden Gefahren verstehen. Kinder dürfen nicht mit dem Gerät spielen. Die Reinigung und Wartung durch den Benutzer darf nicht von Kindern ohne Aufsicht durchgeführt werden.



Sicherheit von Kindern und schutzbedürftigen Personen

Entsprechend IEC-Norm

Dieses Gerät ist nicht dafür bestimmt, durch Personen (einschließlich Kinder) mit eingeschränkten physischen, sensorischen oder geistigen Fähigkeiten oder mangels Erfahrung und mangels Wissens verwendet zu werden, es sei denn, sie werden durch eine für ihre Sicherheit zuständige Person beaufsichtigt oder erhielten von ihr Anweisungen, wie das Gerät zu verwenden ist.

Halten Sie sämtliches Verpackungsmaterial von Kindern fern, um Erstickungsrisiken zu vermeiden.

Wenn Sie das Gerät entsorgen, ziehen Sie den Netzstecker, schneiden Sie das Netzkabel in der Nähe des Geräts ab und entfernen Sie die Tür, um Stromschlag bzw. die Gefahr des Einschließens für Kinder zu vermeiden.

Wenn Sie ein älteres Gerät ersetzen, vergewissern Sie sich, dass der Riegel oder die Federsperre des alten Geräts, sofern vorhanden, außer Betrieb gesetzt ist, um ein versehentliches Einschließen zu verhindern.



Allgemeine Sicherheitshinweise

- **WARNUNG**

Dieses Gerät ist für den Einsatz im privaten Haushalt und in ähnlichen Umgebungen vorgesehen, wie z. B.:

1. Personalküchen in Geschäften, Büros und anderen Arbeitsumgebungen;
2. Bauernhöfe, Hotels, Motels und andere Wohnumgebungen;
3. Bed & Breakfast-Einrichtungen;
4. Catering und ähnliche Nicht-Einzelhandelsanwendungen.

- **WARNUNG**

Nur mit Trinkwasser auffüllen.

- **WARNUNG**

Bewahren Sie in diesem Gerät keine explosiven Stoffe auf, wie z. B. Spraydosen mit entflammenden Treibgasen.

- **WARNUNG**

Wenn das Netzkabel beschädigt ist, muss es durch den Hersteller oder eine qualifizierte Person ersetzt werden, um Gefahren zu vermeiden.

- **WARNUNG**

Achten Sie darauf, dass die Lüftungsöffnungen des Geräts nicht blockiert werden, um einen ordnungsgemäßen Luftstrom zu gewährleisten.



Allgemeine Sicherheitshinweise

- **WARNUNG**

Beschleunigen Sie das Abtauen nicht mit mechanischen Vorrichtungen oder anderen Mitteln, die nicht vom Hersteller empfohlen sind.

- **WARNUNG**

Der Kältemittelkreislauf darf nicht beschädigt werden.

- **WARNUNG**

Verwenden Sie keine elektrischen Geräte im Kühlschrank, die nicht vom Hersteller zugelassen sind.

- **WARNUNG**

Das Kältemittel und die Isoliergase sind brennbar. Entsorgen Sie das Gerät bei einem autorisierten Fachbetrieb. Setzen Sie das Gerät nicht offenen Flammen aus.

- **WARNUNG**

Achten Sie darauf, dass das Netzkabel beim Aufstellen des Geräts nicht eingeklemmt oder beschädigt wird.

Sicherheits- und Warnhinweise



Allgemeine Sicherheitshinweise

- **WARNUNG**

Verwenden Sie keine Mehrfachsteckdosen oder Netzteile hinter dem Gerät.



Leuchtmittel auswechseln

- **WARNUNG**

Versuchen Sie nicht, Leuchtmittel selbst auszutauschen. Wenn das LED-Licht beschädigt ist, wenden Sie sich an die Kunden-Hotline, um Hilfe zu erhalten. Dies gilt nur für Kühlschränke, die mit Leuchtmitteln ausgestattet sind.



Kältemittel

Das Gerät enthält Isobuten (R600a), ein natürliches, umweltfreundliches, aber brennbares Gas. Beschädigen Sie den Kältemittelkreislauf nicht während des Transports und der Installation. Das Kältemittel (R600a) ist brennbar.

Kältemittel

• **WARNUNG**

Kühlschränke und Gefrierschränke enthalten Kältemittel und Gase im Kältemittelkreislauf. Diese Stoffe müssen fachgerecht entsorgt werden, da sie zu Augenverletzungen oder Entzündungen führen können. Vergewissern Sie sich vor der ordnungsgemäßen Entsorgung, dass die Rohrleitungen des Kältemittelkreislaufs nicht beschädigt sind.



WARNUNG **Feuergefahr / brennbare Materialien**

Wenn der Kältemittelkreislauf beschädigt wird:

- Von offenen Flammen und Zündquellen fernhalten.
- Achten Sie darauf, dass der Bereich um das Gerät gut belüftet ist.

Es ist gefährlich, dieses Produkt in irgendeiner Weise zu verändern.

Eine Beschädigung des Netzkabels kann zu einem Kurzschluss, Feuer oder Stromschlag führen.



Elektrische Sicherheit

1. Verlängern Sie das Netzkabel nicht.
2. Überprüfen Sie den Netzstecker regelmäßig auf Beschädigung. Ein beschädigter Stecker kann sich überhitzen und ein Brandrisiko darstellen.
3. Der Netzstecker muss jederzeit leicht zugänglich sein.
4. Ziehen Sie nicht am Netzkabel, um den Netzstecker zu ziehen.
5. Wenn die Steckdose locker ist, verwenden Sie sie nicht, um Stromschlag und Feuer zu vermeiden.
6. Betreiben Sie das Gerät keinesfalls ohne die Abdeckung der Innenbeleuchtung.
7. Diese Kühl-Gefrierkombination darf nur mit einer einphasigen Wechselstromquelle von 220 - 240 V/50 Hz betrieben werden. Wenn die örtlichen Spannungsschwankungen diesen Bereich überschreiten, verwenden Sie zur Sicherheit einen Wechselspannungsregler von mindestens 350 W. Schließen Sie die Kühl-Gefrierkombination an einer geeigneten Schutzkontaktsteckdose an.

Sicherheits- und Warnhinweise

Täglicher Gebrauch

- Die Lagerung von brennbaren Gasen oder Flüssigkeiten in der Kühl-Gefrierkombination kann zu Explosionen führen.
- Verwenden Sie keine elektrischen Geräte im Inneren der Kühl-Gefrierkombination, wie z. B. Eismaschinen oder Mixer.
- Ziehen Sie den Netzstecker direkt aus der Steckdose, anstatt am Kabel zu ziehen.
- Bringen Sie keine heißen Gegenstände in die Nähe der Kunststoffteile des Geräts.
- Dieses Gerät ist nicht zum Einbau bestimmt.
- Achten Sie darauf, dass die Lebensmittel nicht direkt mit dem Luftauslass an der Rückwand in Berührung kommen.
- Befolgen Sie die Hinweise des Herstellers zur Lagerung von verpackter Tiefkühlkost.
- Befolgen Sie die Empfehlungen des Herstellers zur Lagerung, wie in dieser Anleitung angegeben.
- Frieren Sie keine kohlenensäurehaltigen oder sprudelnden Getränke ein, da diese explodieren und die Kühl-Gefrierkombination beschädigen können.

Sicherheits- und Warnhinweise

- Achten Sie darauf, dass die Lebensmittel nicht direkt mit dem Luftauslass an der Rückwand in Berührung kommen.
- Befolgen Sie die Hinweise des Herstellers zur Lagerung von verpackter Tiefkühlkost.
- Befolgen Sie die Empfehlungen des Herstellers zur Lagerung, wie in dieser Anleitung angegeben.
- Frieren Sie keine kohlenensäurehaltigen oder sprudelnden Getränke ein, da diese explodieren und die Kühl-Gefrierkombination beschädigen können.
- Der Verzehr von gefrorenen Lebensmitteln direkt aus dem Gefrierschrank kann zu Erfrierungen führen.
- Setzen Sie das Gerät nicht direkter Sonneneinstrahlung aus.
- Halten Sie das Gerät von offenen Flammen fern, um Feuer zu vermeiden.
- Dieses Gerät ist zur Lagerung von Lebensmitteln und Getränken im Haushalt bestimmt, wie in dieser Bedienungsanleitung beschrieben. Das Gerät ist schwer. Seien Sie vorsichtig, wenn Sie es bewegen.
- Berühren Sie das Gerät nicht mit nassen Händen und nehmen Sie keine Gegenstände mit nassen Händen aus dem Gefrierschrank, um Hautverletzungen zu vermeiden.
- Stellen oder lehnen Sie sich nicht auf den Boden, die Schubladen oder die Türen der Kühl-Gefrierkombination.

Sicherheits- und Warnhinweise

- Einmal aufgetaute Tiefkühlkost sollte nicht wieder eingefroren werden.
- Der Verzehr von Eiscreme direkt aus dem Gefrierschrank kann zu Erfrierungen im Mund oder an den Lippen führen.
- Um Verletzungen und Geräteschäden zu vermeiden, überladen Sie die Türablagen und die Schubfächer nicht.
- Installieren Sie einen externen Temperatursensor, um die Gerätetemperatur effektiver zu regulieren.
- Das WLAN-Modul befindet sich oben im Steuergerät. Um Signalstörungen zu vermeiden, stellen Sie keine großen Metallgegenstände oder Flüssigkeitsbehälter in unmittelbare Nähe der Kühl-Gefrierkombination.
- Lassen Sie die Tür nicht für längere Zeit offenstehen. Dadurch kann sich die Temperatur im Inneren des Geräts erheblich erhöhen.
- Reinigen Sie regelmäßig Oberflächen und Abflusssysteme, die mit Lebensmitteln in Berührung kommen.
- Bewahren Sie rohes Fleisch und rohen Fisch in geeigneten Behältern auf, damit sie nicht mit anderen Lebensmitteln in Berührung kommen oder auf diese tropfen.
- Wenn Sie das Gerät längere Zeit nicht verwenden, schalten Sie es aus, tauen Sie es ab, reinigen Sie es, trocknen Sie es und lassen Sie die Tür offen, um Schimmel zu vermeiden.

Sicherheits- und Warnhinweise

Vorsicht! Pflege und Reinigung

- Trennen Sie das Gerät vor Reinigung und Wartung vom Stromnetz.
- Reinigen Sie das Gerät nicht mit Metallgegenständen, Dampfreinigern, ätherischen Ölen, organischen Lösungs- oder Scheuermitteln.
- Verwenden Sie keine scharfen Gegenstände zum Abtauen des Gefrierschranks. Verwenden Sie stattdessen einen Kunststoffschaber.

Wichtige Installationshinweise

- Befolgen Sie alle mitgelieferten Anleitungen zum elektrischen Anschluss genau. Überprüfen Sie das Gerät nach dem Auspacken auf eventuelle Schäden.
- Verwenden Sie das Gerät nicht, wenn es beschädigt ist. Melden Sie eventuelle Schäden sofort dem Verkäufer und bewahren Sie die Verpackung auf.
- Warten Sie mindestens vier Stunden, bevor Sie das Gerät anschließen, damit das Kältemittel in den Kompressor zurückfließen kann.
- Sorgen Sie für eine ausreichende Luftzirkulation um das Gerät, um Überhitzung zu vermeiden. Befolgen Sie die Installationshinweise zur ordnungsgemäßen Belüftung.
- Stellen Sie das Gerät mit der Rückseite nicht zu nah an einer Wand auf und achten Sie darauf, dass keine heißen Teile (wie der Kompressor) berührt werden oder ihnen zu nahe gekommen wird, um Feuer zu vermeiden.

Sicherheits- und Warnhinweise

- Stellen Sie das Gerät nicht in unmittelbarer Nähe von Heizkörpern oder Herden auf.
- Achten Sie darauf, dass der Netzstecker nach der Installation zugänglich bleibt.
- Sendefrequenzband und maximal zulässige Sendeleistung im Betriebsfrequenzband: 2400 – 2483,5 MHz, ≤ 20 dBm.
- Halten Sie einen Mindestabstand von 20 cm zwischen dem Strahler des Geräts und Ihrem Körper ein.

Wartung

- Elektrische Wartungsarbeiten dürfen nur von einem qualifizierten Elektriker durchgeführt werden.
- Dieses Gerät darf nur von autorisierten Kundendienstbetrieben unter Verwendung von Originalersatzteilen gewartet werden.
 1. Wenn das Gerät frostfrei ist.
 2. Wenn das Gerät ein Gefrierfach enthält.



Hinweis

Kinder im Alter von 3 bis 8 Jahren dürfen die Kühl-Gefrierkombination nur unter Aufsicht be- und entladen (nur EU).

Neues Gerät installieren

Bevor Sie Ihr Gerät in Betrieb nehmen, beachten Sie bitte einige wichtige Hinweise.

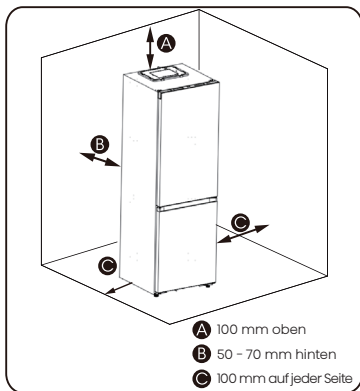


Belüftung des Geräts

Eine gute Belüftung um Ihr Gerät herum erhöht nicht nur die Kühlleistung, sondern spart auch Energie. Achten Sie darauf, dass um das Gerät herum ausreichend Platz vorhanden ist, damit die Wärme entweichen kann.

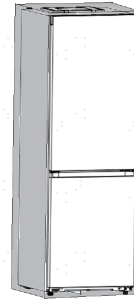
Tipp:

Für freistehende Installationen: Lassen Sie an der Rückseite 50 – 70 mm Platz, oben mindestens 100 mm und an jeder Seite 100 mm. Vergewissern Sie sich, dass vorn ausreichend Platz vorhanden ist, damit die Türen in einem Winkel von 105° geöffnet werden können. Beachten Sie die nachstehenden Abbildungen.



Freistehend

Oben: Mindestabstand mehr als 5 mm

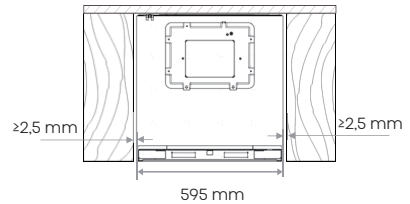


Linke Seite:
Mindestabstand
mehr als 2,5 mm

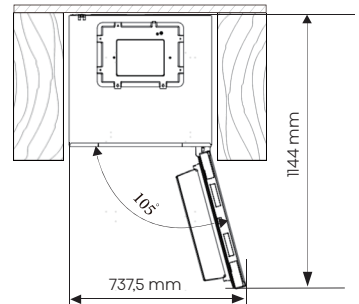
Rechte Seite:
Mindestabstand
mehr als 2,5 mm

Abmessungen (mm): 595 × 600 × 1856

Eingebaut



Berücksichtigen Sie den Türabstand und den gesamten Platz, der zum vollständigen Öffnen der Tür benötigt wird.



Der gesamte Platz, der für die Kühl-Gefrierkombination benötigt wird, um die Tür bei Einbau vollständig zu öffnen



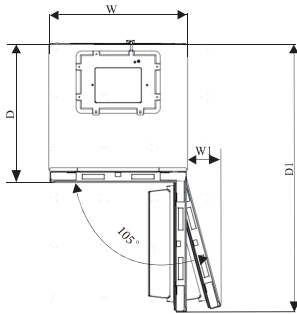
Hinweis

Eingebaut steigt der Energieverbrauch erheblich.

Neues Gerät installieren

Maße (mm)

W	W1	D	D1
595	142,5	600	1156



Hinweis

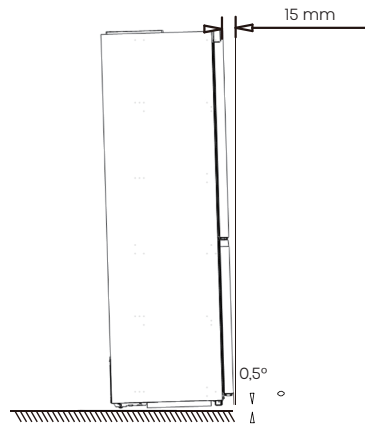
Das Gerät arbeitet effizient in den Klimaklassen SN bis ST. Die Leistung kann nachlassen, wenn das Gerät über einen längeren Zeitraum außerhalb des angegebenen Temperaturbereichs betrieben wird.

Klimaklasse	Umgebungstemperatur
SN	+10°C bis +32°C
N	+16°C bis +32°C
ST	+16°C bis +38°C
T	+16°C bis +43°C

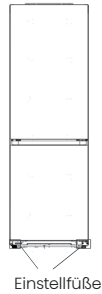
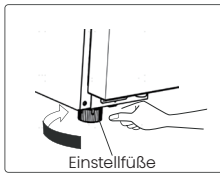
Stellen Sie das Gerät an einem trockenen, schattigen Ort auf, der vor direkter Sonneneinstrahlung und Wärmequellen geschützt ist, um Schäden zu vermeiden.

Nivellieren

- Stellen Sie die unteren Füße mit einem geeigneten Schraubenschlüssel ein, um eine gute Ausrichtung und Luftzirkulation zu gewährleisten.
- Um selbstschließende Türen zu ermöglichen, neigen Sie das Gerät durch Verstellen der Füße etwa 15 mm oder 0,5° nach hinten.
- Heben Sie die Füße an, bevor Sie das Gerät bewegen, damit es frei rollen kann. Nivellieren Sie das Gerät nach dem Umsetzen erneut.

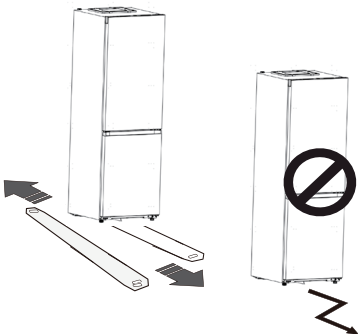


Neues Gerät installieren



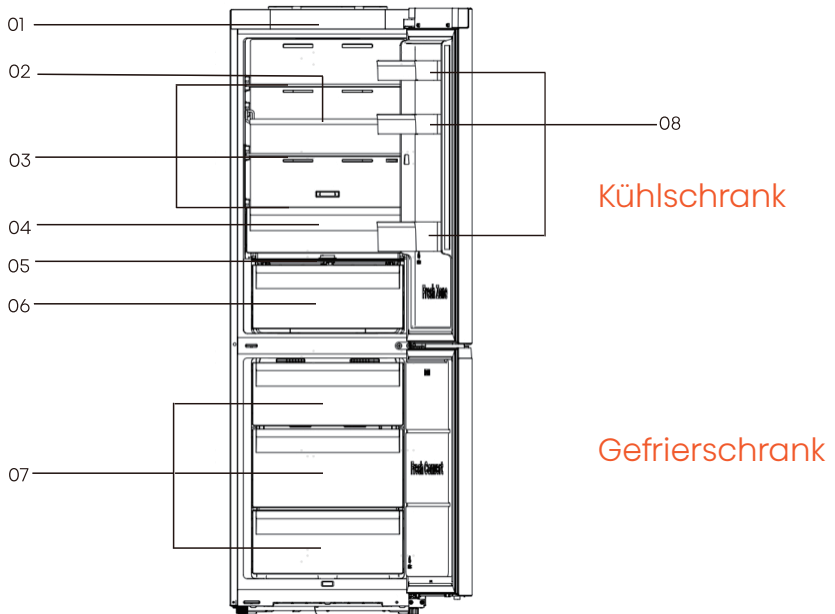
Warnung

- Stellen Sie die Kühl-Gefrierkombination auf einer ebenen, harten Fläche auf, die bündig mit dem umliegenden Fußboden und stark genug ist, um die voll beladene Kühl-Gefrierkombination zu tragen.
- Verwenden Sie die Rollen nur, um die Kühl-Gefrierkombination vorwärts oder rückwärts zu bewegen. Eine seitliche Bewegung kann sowohl den Boden als auch die Rollen beschädigen.



Beschreibung des Geräts

Übersicht



1. Elektronisches Steuergerät
2. Flexibles Weinregal
3. Ablagefächer
4. Frischeschublade
5. Abdeckung der Gemüseschublade
6. Gemüseschublade
7. Gefrierschubladen
8. Türablage

Hinweis

Aufgrund der kontinuierlichen Produktentwicklung kann Ihre Kühl-Gefrierkombination geringfügige Abweichungen von dieser Anleitung aufweisen. Die Funktionen und Gebrauchshinweise bleiben jedoch dieselben. Um eine optimale Energieeffizienz zu erreichen, setzen Sie alle Zubehörteile wie oben gezeigt ein.