

# Wichtige Hinweise

## Vor dem ersten Gebrauch

Bevor Sie das Gerät an das Stromnetz anschließen, sollten Sie sorgfältig die Gebrauchsanleitung, die das Gerät und seine fachgerechte und sichere Bedienung beschreibt, durchlesen. Die Gebrauchsanleitung ist an verschiedene Gerätetypen/Modelle angepasst, deswegen können auch Funktionen und Zubehör beschrieben sein, die Ihr Gerät nicht enthält. Wir empfehlen Ihnen, die Gebrauchsanleitung aufzubewahren und im Fall einer eventuellen Veräußerung des Geräts dem Käufer übergeben.

Überprüfen Sie das Gerät auf eventuelle Transportschäden. Falls Sie einen Transportschaden feststellen, treten Sie bitte umgehend mit der Verkaufsstelle in Verbindung, bei der Sie das Gerät gekauft haben.

Lassen Sie das Gerät vor dem Anschluss an das Stromnetz mindestens zwei Stunden in aufrechter Position ruhen. Dadurch kann eine durch den Transport hervorgerufene Fehlfunktion des Kühlsystems vermieden werden.

## Wichtige Sicherheitshinweise



**BRANDGEFAHR!**

Warnung: Brandgefahr / brennbare Materialien

Der Anschluss an das Stromnetz und die Erdung des Geräts sind gemäß den gültigen Normen und Vorschriften auszuführen.

## WARNUNG! Keine Mehrfachsteckdosen oder tragbaren Stromversorgungen hinter dem Gerät platzieren.

Trennen Sie das Gerät vor dem Reinigen vom Stromnetz (ziehen Sie den Stecker des Anschlusskabels aus der Wandsteckdose).



**ELEKTROSCHOCK!**

Wenn das Anschlusskabel beschädigt ist, darf es nur vom Hersteller, dessen Kundendienst oder Elektrikern ausgetauscht werden, um gefährliche Situationen zu vermeiden.



**ELEKTROSCHOCK!**

**WARNUNG!** Beim Aufstellen darauf achten, dass das Netzkabel nicht gequetscht oder beschädigt wird.



**ELEKTROSCHOCK!**

Falls die LED-Beleuchtung nicht funktioniert, rufen Sie bitte den Kundendienst an. Versuchen Sie nicht, die LED-Beleuchtung selbst zu reparieren, weil Sie in Kontakt mit Hochspannung geraten können!



**WARNUNG!**

**HINWEIS!** Verwenden Sie im Geräteinneren keine elektrischen Geräte außer denen, die vom Kühl- und Gefriergerätehersteller zugelassen sind.



**WARNUNG!**

**HINWEIS!** Verwenden Sie beim Abtauen des Geräts keine mechanischen Hilfsmittel oder andere Methoden außer denen, die vom Hersteller empfohlen sind.



**WARNUNG!**

**HINWEIS!** Um Gefahren wegen der Unstabilität des Geräts aus dem Weg zu gehen, muss das Gerät in Einklang mit den Einbauhinweisen eingebaut werden.

### **Gefahr durch Kälteverbrennung**

Geben Sie gefrorene Lebensmittel niemals in den Mund. Vermeiden Sie den Kontakt mit dem Gefriergut, da dies zu Erfrierungen führen kann.

### **Sicherheit von Kindern und empfindlichen Personen**

Das Gerät ist nicht zum Gebrauch durch hilfsbedürftige Personen, Kleinkinder oder Personen ohne entsprechende Erfahrung/Kenntnisse geeignet. Solche Personen müssen beim Gebrauch des Geräts kompetent beaufsichtigt werden oder von der Aufsichtsperson in der sicheren Bedienung des Geräts unterwiesen werden.

Das Gerät ist kein Kinderspielzeug. Halten Sie Kinder davon fern.

Reinigung und Benutzerwartung dürfen nicht durch Kinder ohne Überwachung durchgeführt werden.

Entfernen Sie die Verpackung, die zum Schutz des Geräts bzw. der einzelnen Teile des Geräts während des Transports dient. Es besteht Verletzungs- bzw. Erstickungsgefahr.

Wenn Sie das gebrauchte Gerät entsorgen möchten, schneiden Sie das Netzkabel ab, nehmen Sie die Gerätetür ab und lassen Sie die Ablagen im Gerät. Dadurch können Sie verhindern, dass sich Kinder im Gerät einschließen.

## **Folgendes gilt nur für die europäischen Märkte**

Dieses Gerät kann von Kindern ab 8 Jahren und darüber und von Personen mit reduzierten physischen, sensorischen oder mentalen Fähigkeiten oder Mangel an Erfahrung und/oder Wissen benutzt werden, wenn sie überwacht werden oder bezüglich des sicheren Gebrauchs des Gerätes unterwiesen wurden und die daraus resultierenden Gefahren verstanden haben.

Kinder dürfen nicht mit dem Gerät spielen.

Reinigung und Benutzerwartung dürfen nicht durch Kinder ohne Überwachung durchgeführt werden.

Kinder im Alter von 3 bis 8 Jahren dürfen Kühlgeräte be- und entladen.

### **Hinweis zum Kühlmittel**

Das Gerät enthält eine geringe Menge des umweltfreundlichen jedoch brennbaren Gases R600a. Stellen Sie sicher, dass es zu keiner Beschädigung der Teile des Kühlsystems kommt. Ein Ausströmen des Gases ist für die Umwelt nicht gefährlich, kann sich jedoch entzünden oder den Augen schädigen!

Falls das Gas ausströmen sollte, lüften Sie den Raum, trennen Sie das Gerät vom Stromnetz und rufen Sie den Kundendienst an!

### **Wichtige Hinweise zum Gebrauch des Geräts**

**WARNUNG!** Dieses Gerät ist für den Einsatz im Haushalt oder in vergleichbaren Umgebungen vorgesehen, zum Beispiel:

- Teeküchenbereiche in Geschäftsumgebungen, Büros und anderen Arbeitsumgebungen
- Bauernhöfe und Hotels, Motels und andere Unterkünfte,
- Frühstückspensionen;
- Catering und ähnliche Anwendungen, die kein Einzelhandel sind.



**WARNUNG!**

**HINWEIS!** Die Lüftungsöffnungen am Gerät bzw. Einbauelement müssen immer sauber und frei passierbar sein.

Das Gerät darf nicht im Freien verwendet und Regen ausgesetzt werden.

**Im Gerät keine Explosivstoffe wie Spraydosen mit brennbarem Treibmittel lagern.**

Falls das Gerät über längere Zeit nicht verwendet wird, schalten Sie es durch Betätigung der AUS-Taste ab und unterbrechen Sie die Stromzufuhr. Leeren Sie das Geräteinnere, tauen sie eventuelle Eisschichten ab, reinigen Sie das Gerät und lassen Sie die Gerätetür einen Spalt breit geöffnet.

Bei einem Defekt oder Stromausfall das Gefrierfach nicht öffnen, es sei denn, das Gerät war länger als die auf dem Typenschild des Geräts angegebenen Stunden (Temperaturanstiegszeit) außer Betrieb. Nach dieser Zeit müssen die gefrorenen Lebensmittel unverzüglich verbraucht oder angemessen gekühlt werden, zum Beispiel durch Umlagerung in einen anderen Gefrierschrank.

### **Technische Angaben**

Das Typenschild mit den Grunddaten des Geräts befindet sich im Geräteinneren. Es enthält Informationen über die Spannung, das Brutto- und Netto-Volumen, die Art und die Menge des Kältemittels sowie Informationen über die Klimaklasse.

Falls das Typenschild nicht in Ihrer Sprache ist, überkleben Sie es mit dem entsprechenden beigelegten Etikett.



**WARNUNG!**

**WARNUNG!** Den Kältemittelkreislauf nicht beschädigen.

# Tipps zum Energiesparen bei Kühl- und Gefriergeräten

- Stellen Sie das Gerät laut den Hinweisen in der Gebrauchsanleitung auf.
- Öffnen Sie die Tür nicht öfter als notwendig.
- Überprüfen Sie gelegentlich, ob die Luftzirkulation an der Geräterückseite unbehindert ist.
- Lassen Sie undichte oder beschädigte Dichtungen umgehend ersetzen.
- Lebensmittel in verschlossenen Behältern oder entsprechender Verpackung aufbewahren.
- Kühlen Sie die Lebensmittel vor der Einlagerung im Kühlgerät auf Zimmertemperatur.
- Tauen Sie gefrorene Lebensmittel im Kühlraum auf.
- Sie können einige Fächer aus dem Gefriergerät entfernen (wie in der Gebrauchsanleitung beschrieben), um den Gefrierraum optimal auszunutzen.
- Die Anordnung der Ablagen und der Lebensmittel im Kühlgerät sollte gleichmäßig sein, sodass eine ungestörte Luftzirkulation möglich ist (beachten Sie die in der Gebrauchsanleitung empfohlene Anordnung der Lebensmittel).

# Aufstellung und Anschluss

## Auswahl des Aufstellungsplatzes

- Stellen Sie das Gerät in einem trockenen und gut belüfteten Raum auf. Das Gerät funktioniert störungsfrei nur bei den in der Tabelle angeführten Umgebungstemperaturen. Die Klasse ist am Typenschild mit den Gerätedaten angegeben.

Beschreibung	Klasse	Umgebungstemperaturbereich °C	Relative Feuchtigkeit
Erweiterte gemäßigte Zone	SN	+10 bis +32	≤75%
Gemäßigte Zone	N	+16 bis +32	
Subtropische Zone	ST	+16 bis +38	
Tropische Zone	T	+16 bis +43	



### INFORMATION!

Dieses Gerät ist nicht als Einbaugerät vorgesehen.



### INFORMATION!

Stellen Sie Geräte mit der Klimaklasse SN nicht in Räumen auf, in welchen die Temperatur unter 5° C sinkt, da dies zu Funktionsstörungen oder Beschädigung des Geräts führen kann!

- Nach dem Einbau bzw. Aufstellung des Geräts muß der Gerätstecker frei zugänglich sein!
- Stellen Sie das Gerät nicht in die Nähe von Geräten auf, die Wärme strahlen wie z.B. Kochherd, Heizkörper, Wasserehitzer u. Ä. und setzen Sie es nicht direkter Sonnenbestrahlung aus. Das Gerät muss mindestens 3 cm von einem Elektro- oder Gasherd bzw. mindestens 30 cm von einem Ölofen oder einem Holzherd entfernt aufgestellt werden. Bei geringerem Abstand ist zu Isolationszwecken eine Wärmedämmplatte zu verwenden.

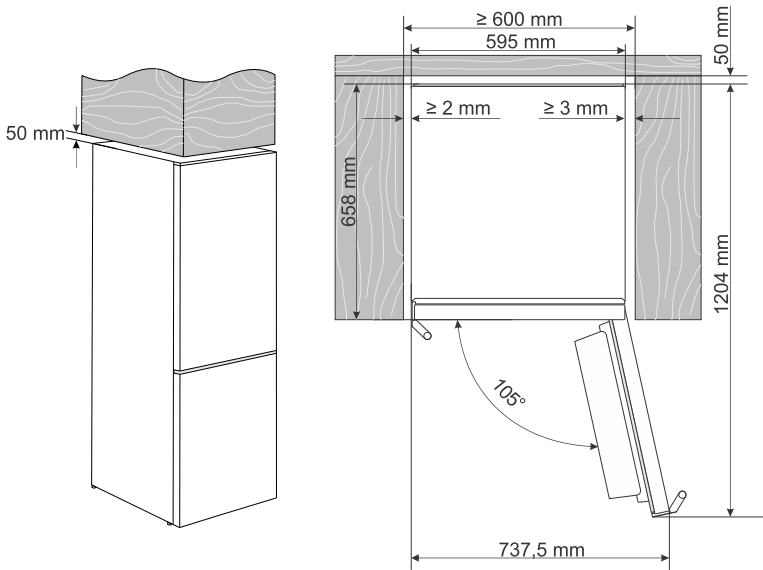
**Hinweis:** Stellen Sie das Gerät in einem ausreichend großen Raum auf. Auf 8 g Kühlmittel sollte mindestens 1 m<sup>3</sup> Raum zur Verfügung stehen. Die Menge des Kühlmittels im Gerät ist auf dem Typenschild im Geräteinneren angeführt.

## Installation des Geräts

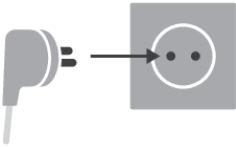
Die Aufstellung des Geräts sollte von mindestens zwei Personen durchgeführt werden, um Verletzungen oder Schäden am Gerät zu vermeiden.

- Das Gerät muss waagrecht stehen oder leicht nach hinten geneigt sein. Es sollte stabil auf einem festen Untergrund stehen. Das Gerät ist an der Vorderseite mit zwei verstellbaren Füßen ausgestattet, mit denen es in die waagrechte Stellung ausgerichtet werden kann. Auf der Rückseite erleichtern die Rollen die Aufstellung des Geräts (nur bei einigen Modellen).
- Setzen Sie das Gerät nicht direktem Sonnenlicht aus und stellen Sie es nicht in der Nähe von Wärmequellen auf. Wenn dies nicht vermieden werden kann, installieren Sie eine Dämmplatte.

- Das Gerät ist für eine freistehende Installation bestimmt. Um einen optimalen Stromverbrauch zu erreichen, lassen Sie immer einen Abstand von 50 mm zwischen der Wand und der Rückseite des Geräts sowie über dem Gerät. Achten Sie auch auf eine ausreichende Luftzirkulation neben und über dem Gerät.
- Berücksichtigen Sie bitte, dass ein gewisser Freiraum zum Öffnen der Gerätetür zum Herausnehmen der Ablagefächer notwendig ist (siehe Aufstellungsskizze).



## Anschließen des Geräts

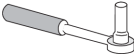



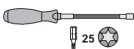


- Schließen Sie das Gerät mit dem eingebauten Netzkabel an das Stromnetz an. Die Steckdose muss über einen geerdeten Schutzkontakt verfügen (Sicherheitssteckdose). Die vorgeschriebene Nennspannung und Frequenz sind auf dem Typenschild mit den Gerätegrunddaten angegeben.
- Der Anschluss an das Stromnetz und die Erdung des Geräts sind gemäß den gültigen Normen und Vorschriften auszuführen. Das Gerät hält kurzfristige Spannungsschwankungen aus, jedoch max. zwischen -6 % und +6 %.

# Wechsel des türanschlags

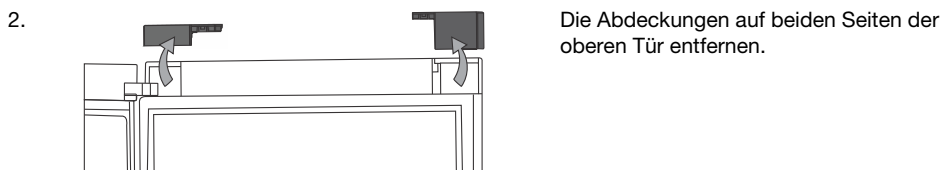
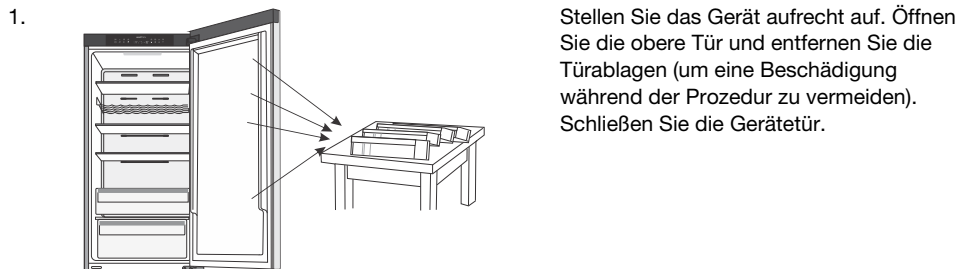
Die Öffnungsrichtung der Gerätetür kann umgekehrt werden.

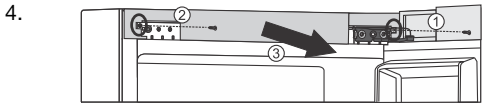
Hinweis: Trennen Sie das Gerät vom Stromnetz, bevor Sie den Türanschlag wechseln.

Benötigte Werkzeuge:	
	Steckschlüssel Nr. 8
	Kreuzschlitz-Schraubendreher
	Schlitzschraubendreher
	Maulschlüssel Nr. 8
	Torx T25

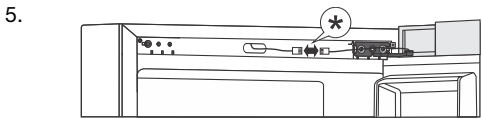
Hinweis:

- Falls das Gerät gekippt werden muss, um Zugang zu Teilen auf der Unterseite des Geräts zu erhalten, bitten Sie eine andere Person um Unterstützung, oder legen Sie das Gerät vorsichtig auf eine weiche Unterlage, um Beschädigungen zu vermeiden. Um den Türanschlag zu wechseln, gehen Sie wie folgt vor.



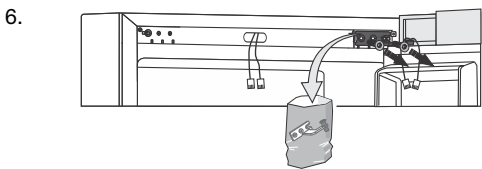
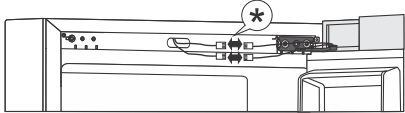


Lösen Sie beide Schrauben links und rechts der Abdeckleiste und nehmen Sie diese ab.

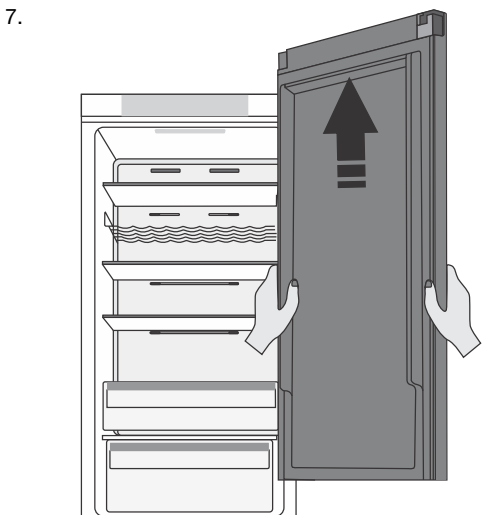


Ziehen Sie den Stecker ab.

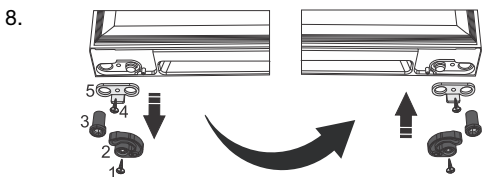
\* modellabhängig



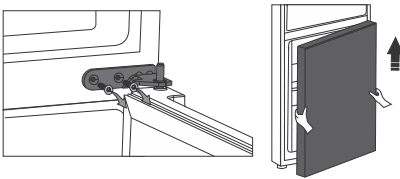
Lösen Sie dann das obere Scharnier und bewahren Sie es für den späteren Gebrauch auf.

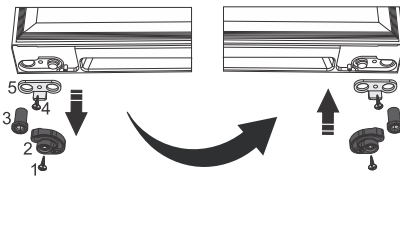



Entfernen Sie die obere Tür vom mittleren Scharnier, indem Sie die Tür vorsichtig nach oben anheben. Legen Sie die Gerätetür auf eine weiche Unterlage.



Auswechseln des SoftClose-Mechanismus: Schraube (1) lösen, Türriegel (2) und Scharnierbuchse (3) entfernen. Dann die Schraube (4) lösen und den Türbegrenzer (5) entfernen. Alle Teile in umgekehrter Reihenfolge auf der gegenüberliegenden Seite der Tür montieren.

9.  Lösen Sie die Schrauben des mittleren Scharniers und entfernen Sie sie. Demontieren Sie danach die untere Tür vom unteren Scharnier.

10.  Wiederholen Sie den Vorgang, um den SoftClose-Mechanismus auch an der unteren Tür zu ändern. Schraube (1) lösen, Türriegel (2) und Scharnierbuchse (3) entfernen. Dann die Schraube (4) lösen und den Türbegrenzer (5) entfernen. Alle Teile in umgekehrter Reihenfolge auf der gegenüberliegenden Seite der Tür montieren.

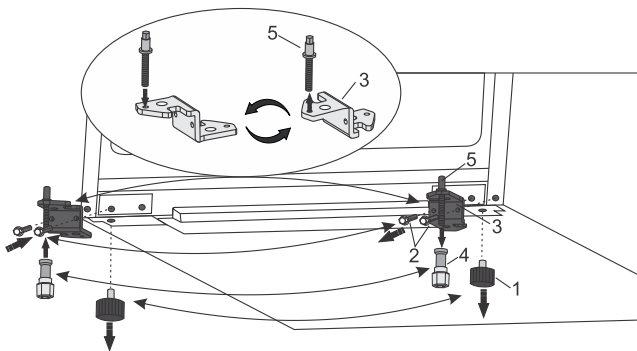
11.  Entfernen Sie die mittlere Scharnierabdeckung und stecken Sie sie auf die gegenüberliegende Seite.

12. Kippen Sie das Gerät leicht nach hinten, lösen Sie den Standfuß (1) und die beiden Schrauben (2), mit denen das untere Scharnier (3) befestigt ist, und entfernen Sie es. Entfernen Sie dann den zusätzlichen Standfuß (4) vom unteren Scharnier und schrauben Sie die Kappe (5) ab. Drehen Sie das Scharnier (3) um 180° und bringen Sie die Kappe (5) und den zusätzlichen Standfuß (4) wieder an. Befestigen Sie das Scharnier und Standfuß auf der gegenüberliegenden Seite.

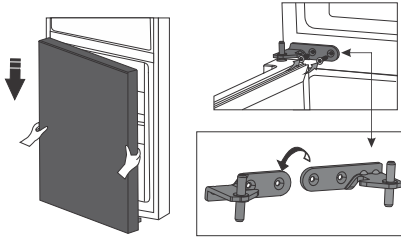


### INFORMATION!

Der Zusatzfuß (4) dient nur zur Stabilisierung des Gerätes und ist nicht zur Aufnahme des Gerätegewichtes vorgesehen. Wenn Sie den Fuß (1) so einstellen, dass das Gerät gerade steht, senken Sie den Zusatzfuß (4) nur so weit ab, bis er den Boden berührt.

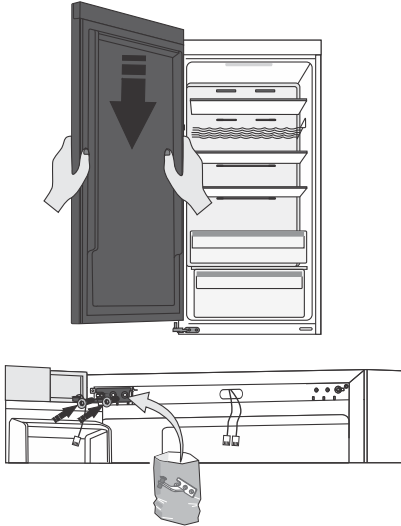


13.



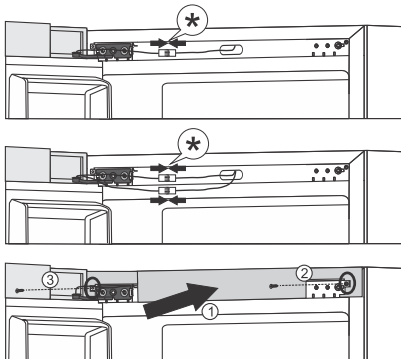
Setzen Sie die untere Tür auf das untere Scharnier und halten Sie sie fest. Drehen Sie das mittlere Scharnier um 180°. Bringen Sie die Unterlegscheibe in die richtige Position und stellen Sie die Position des mittleren Scharniers so ein, dass die untere Tür montiert und befestigt werden kann.

14.



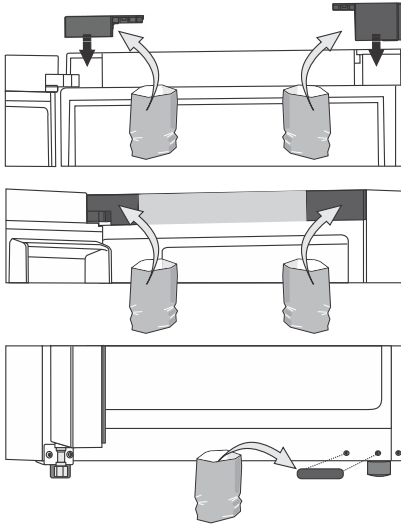
Die obere Tür in die richtige Position bringen und das obere Scharnier mit den Schrauben aus der Dokumententasche befestigen. Die obere Tür beim Einsetzen festhalten.

15.



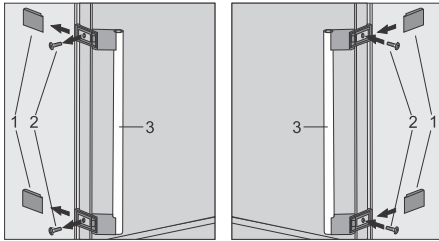
Schließen Sie den Stecker an und bringen Sie die Abdeckleiste wieder an.  
\* modellabhängig

16.



Bringen Sie zuerst die oberen Türabdeckungen, dann die Abdeckungen auf beiden Seiten der Abdeckleiste und schließlich die Abdeckung der unteren Scharnierlöcher an, die sich in der Dokumententasche befinden.

17. Öffnen Sie die Gerätetür und ersetzen Sie die Türablagen; schließen Sie danach die Gerätetür.



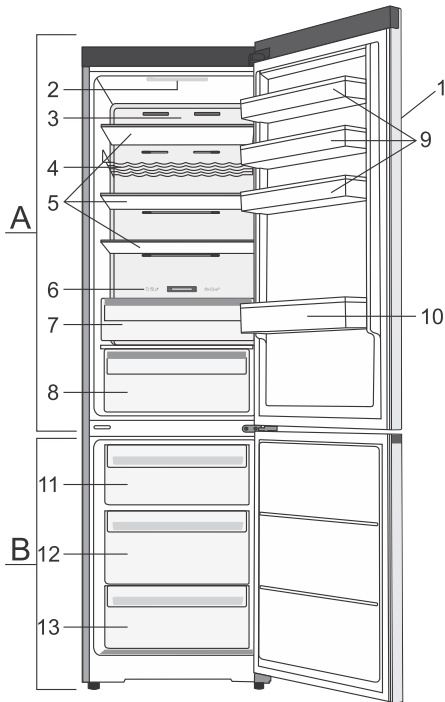
Hinweis: Wenn Ihr Modell einen Griff hat, dann verschieben Sie ihn auf die gegenüberliegende Seite, indem Sie die folgenden Anweisungen befolgen.

Entfernen Sie die Deckel (1) und lösen Sie die beiden Schrauben, (2) wie in der Abbildung dargestellt. Drehen Sie den Griff (3) um 180° und ersetzen Sie ihn auf der gegenüberliegenden Seite. Befestigen Sie dann die Schrauben (2) und ersetzen Sie die Deckel (1).

# Beschreibung des Geräts

Die Innenausstattung des Geräts kann je nach Modell variieren.

Dieses Produkt enthält eine Lichtquelle der Energieeffizienzklasse G.



## **A Kühlteil**

1. Bedieneinheit
2. LED Indikatorlampchen
3. Luftverteilungssystem
4. Flaschenfach \*
5. Glasablagen
6. Schieber zum Umwandeln des Niedertemperaturfachs in ein Obst- und Gemüsefach \*
7. Niedertemperaturfach \*
8. Fach für Obst und Gemüse mit Feuchtigkeitskontrolle \*
9. Untere Türablagen
10. Flaschengestell

## **B Gefrierteil**

11. Oberes Gefrier- und Lagerfach
12. Deep SpaceBox Fach zum Gefrieren und Lagern
13. Unteres Lagerfach

\* Nur bei einigen Modellen

- Die Fächer sind mit einem System ausgestattet, das ein unbeabsichtigtes Herausziehen verhindert. Um ein Fach aus dem Gerät zu entfernen, ziehen Sie es bis zum Anschlag heraus, heben Sie es vorne an und ziehen Sie es vollständig heraus.