

# Informationen zur Sicherheit und Warnhinweise

Zu Ihrer eigenen Sicherheit und ordnungsgemäßen Verwendung lesen Sie bitte vor Installation und erstmaligem Gebrauch des Geräts das Benutzerhandbuch sorgfältig durch, einschließlich der Hinweise und Warnungen. Zur Vermeidung von unnötigen Fehlern und Unfällen ist es erforderlich, dass alle Personen, die das Gerät verwenden, ausreichend vertraut sind mit dessen Betrieb und seinen Sicherheitsmerkmalen. Bewahren Sie diese Anleitung gut auf und verbleiben Sie bei einem Transport oder Verkauf des Geräts, damit alle Benutzer während der gesamten Lebensdauer des Geräts über die Verwendung und die Sicherheitshinweise informiert sind. Zum Schutz des Lebens und Eigentums beachten Sie bitte die Vorsichtsmaßnahmen in dieser Bedienungsanleitung, denn der Hersteller ist nicht für Schäden verantwortlich, die aufgrund von Missachtungen entstehen.



## **Sicherheit für Kinder und hilfsbedürftigen Personen**

### **Nach EN-Norm**

Dieses Gerät kann von Kindern von 8 Jahren und älter sowie Personen mit eingeschränkten körperlichen, sensorischen bzw. geistigen Fähigkeiten oder mangelnder Erfahrung und Wissen verwendet werden, wenn sie eine Beaufsichtigung bzw. Anweisung für die Nutzung des Produkts auf sichere Weise erfahren und die Risiken erkannt haben. Die Kinder dürfen nicht mit dem Gerät spielen. Die Reinigung und Wartung dürfen nicht von Kindern ohne Aufsicht durchgeführt werden.



## Sicherheit für Kinder und hilfsbedürftigen Personen

Die Kinder im Alter von 3 bis 8 Jahren dürfen Kühlgeräte be- und entladen.

### **Nach IEC-Norm**

Dieses Gerät ist nicht für die Verwendung von Personen (auch Kinder) geeignet, die körperlich, sensorisch oder geistig eingeschränkt sind oder keine nötige Erfahrung oder ausreichend Kenntnis von dem Produkt haben, außer sie von einer Person, die für ihre Sicherheit verantwortlich ist, Anweisungen für den Gebrauch des Geräts erhalten haben oder von dieser beaufsichtigt werden.

- Die Kinder sollten beaufsichtigt werden, um sicherzustellen, dass sie nicht mit dem Gerät spielen.
- Halten Sie alle Verpackungsteile von Kinder fern, weil es die Gefahr des Erstickens besteht.
- Ziehen Sie den Stecker aus der Wandsteckdose, wenn Sie das Gerät entsorgen, schneiden Sie das Verbindungskabel (so nah am Gerät wie möglich) ab und entfernen Sie die Tür, um zu vermeiden, dass spielende Kinder Stromschläge erhalten, wenn sie sich darin einschließen.
- Wenn Sie das Gerät, mit Magnettürverschluss, gegen eine älteres Gerät mit Schnappschloss (Verriegelung) an der Tür oder dem Deckel austauschen, achten Sie bitte darauf, das Schnappschloss unbrauchbar zu machen, bevor sie es entsorgen. Dadurch wird die Gefahr vermieden, dass für Kinder daraus eine Todesfalle wird.



## Allgemeine Sicherheitsvorschriften

- **WARNUNG**

Dieses Gerät ist für die Verwendung in Privathaushalten und ähnlichen Anwendungen vorgesehen, wie etwa

1. Mitarbeiter-Küchenbereiche in Läden, Büros und anderen Arbeitsumgebungen;
2. Bauernhäuser und Hotels, Motels und anderen Wohnräumen;
3. Bett- und Frühstück-Typ Umgebungen;
4. Gastronomie und ähnliche Non-Retail-Anwendungen.

- **WARNUNG**

Bewahren Sie keine explosiven Stoffe wie Spraydosen mit brennbaren Treibmittel in diesem.

- **WARNUNG**

Wenn das Netzkabel beschädigt ist, muss es durch den Hersteller, seinen Kundendienst oder ähnlich qualifizierte Personen ersetzt werden, um eine Gefährdung zu vermeiden.

- **WARNUNG**

Halten Sie die Belüftungsöffnungen, die Geräteverkleidung oder die integrierte Struktur von Behinderungen frei.



## Allgemeine Sicherheitsvorschriften

- **WARNUNG**

Verwenden Sie keine mechanischen Vorrichtungen oder anderen Mittel, um den Entfrostsprozess zu beschleunigen, außer wenn die vom Hersteller empfohlen sind.

- **WARNUNG**

Beschädigen Sie den Kältemittelkreislauf nicht.

- **WARNUNG**

Verwenden Sie keine elektrischen Geräte innerhalb des Lebensmittellablagefachs des Gerätes, außer wenn sie die vom Hersteller empfohlenen Typen sind.

- **WARNUNG**

Das Kältemittel und Isoliertreibgas sind brennbar. Bei der Entsorgung des Geräts handeln Sie es nur bei einem zugelassenen Entsorgungszentrum. Nicht Flamme aussetzen.

- **WARNUNG**

Stellen Sie bei der Positionierung des Geräts sicher, dass das Netzkabel nicht eingeklemmt oder beschädigt ist.

- **WARNUNG**

Stellen Sie die Mehrfachkupplungssteckdose oder portable Stromversorgung nicht an der Geräterückseite auf.



## Austauschen der Beleuchtungslampen

- **WARNUNG**

Die Beleuchtungslampen dürfen nicht vom Benutzer ausgetauscht werden! Wenn die Beleuchtungslampen beschädigt sind, wenden Sie sich an den Kundendienst. Dieser Warnhinweis gilt nur für die Kühlschränke, die Beleuchtungslampen enthalten.



## Kältemittel

- Das Kältemittel Isobuten (R600a) ist innerhalb des Kältemittelkreislaufs des Gerätes enthalten, und ein Naturgas mit einer besonders hohen Umweltverträglichkeit ist jedoch brennbar. Während des Transports und der Installation des Gerätes sollen Sie sicherstellen, dass keine der Komponenten des Kältemittelkreislaufs beschädigt ist.
- Das Kältemittel (R600a) ist brennbar.

- **WARNUNG**

Die Kühlschränke enthalten Kältemittel und Gase in der Isolierung. Die Kältemittel und Gase müssen fachgerecht entsorgt werden, da sie zu Augenverletzungen oder Entzündung führen können. Stellen Sie sicher, dass der Schlauch des Kühlkreislaufs vor der ordnungsgemäßen Entsorgung nicht beschädigt ist.



## WARNUNG

### Gefahr von Brand/brennbaren Stoffen.

Wenn der Kältemittelkreislauf beschädigt würde:

1. Vermeiden Sie offene Flammen und Zündquellen.
2. Lüften Sie den Raum sorgfältig, in dem das Gerät steht.

Es ist gefährlich, diese Spezifikationen zu ändern oder das Produkt in irgendeiner Art und Weise zu verändern.

Jegliche Beschädigung des Kabels kann zu einem Kurzschluss, Brand und/oder Stromschlag führen.



## Elektrische Sicherheit

1. Das Stromkabel darf nicht verlängert werden.
2. Vergewissern Sie sich, dass der Stromstecker nicht eingequetscht oder beschädigt wird. Ein gequetschter oder beschädigter Stromstecker könnte Kurzschluss, Stromschlag oder Überhitzung und sogar einen Brand verursachen.
3. Achten Sie darauf, dass Sie an den Gerätenetzstecker gelangen.
4. Ziehen Sie nicht am Kabel.
5. Stecken Sie den Stromstecker nicht ein, wenn die Steckdose locker ist. Es besteht Brand- oder Stromschlaggefahr.
6. Das Gerät darf ohne Deckel auf der Innenbeleuchtung nicht betrieben werden.



## Elektrische Sicherheit

7. Der Kühlschrank eignet sich nur für Einphasenwechselstrom mit 220~240V/50Hz. Wenn die Spannungsschwankung im Benutzerbezirk so groß ist, dass die Spannung den oben genannten Bereich überschreitet, verwenden Sie aus Sicherheitsgründen unbedingt A.C. Automatischer Spannungsregler von mehr als 350W zum Kühlschrank. Der Kühlschrank muss an eine spezielle Steckdose statt einer gemeinsamen mit anderen elektrischen Geräten angeschlossen werden. Sein Stecker muss für eine Steckdose mit Erdung geeignet sein.

## Tägliche Nutzung

- Lagern Sie keine entzündlichen Gase oder Flüssigkeiten im Gerät; es besteht Explosionsgefahr.
- Betreiben Sie keine anderen Elektrogeräte innerhalb des Kühlschranks (zum Beispiel elektrische Eismaschinen usw.).
- Ziehen Sie immer am Stecker, wenn Sie das Gerät ausstecken, nicht am Kabel.
- Stellen Sie keine heißen Gegenstände in die Nähe des Geräts.
- Dieses Kühlgerät ist nicht für die Verwendung als Einbaugerät vorgesehen.
- Stellen Sie keine Lebensmittel direkt an die Luftaustrittsöffnung an der Rückwand.
- Vorverpackte Tiefkühlkost gemäß den Anweisungen des Tiefkühlkostherstellers lagern.

# Informationen zur Sicherheit und Warnhinweise

- Die Empfehlungen des Geräteherstellers zur Lagerung sollten strikt befolgt werden. Siehe entsprechende Anweisungen zum Einfrieren.
- Stellen Sie keine Getränke mit Kohlensäure in das Gefrierfach, denn sie üben Druck auf den Behälter aus, können ihn zum Explodieren bringen und so das Gerät beschädigen.
- Gefrorenes Essen können Frostverbrennungen verursachen, wenn sie direkt nach der Entnahme aus dem Gefrierfach konsumiert werden.
- Stellen Sie das Gerät nicht direkt in die Sonne.
- Halten Sie Kerzen, Lampen und andere Gegenstände mit offenen Flammen fern von dem Gerät, so dass das Gerät nicht in Brand gesetzt ist.
- Das Gerät ist für die Aufbewahrung von Lebensmitteln und / oder Getränke im normalen Haushalt, wie in dieser Gebrauchsanleitung beschrieben, bestimmt. Sie sollten beim Bewegen vorsichtig sein, da das Gerät schwer ist.
- Entfernen Sie nicht die Gegenstände aus dem Gefrierfach und berühren Sie nicht sie, wenn Ihre Hände feucht / nass sind, da dies Hautabschürfungen oder Frost / Gefrierbrand verursachen könnte.
- Verwenden Sie niemals den Kühlschrank-Boden, Schubladen und Türen usw. zum Stehen oder als Träger.
- Gefrorene Lebensmittel dürfen nicht erneut eingefroren werden, wenn sie einmal abgetaut wurden.
- Nicht essen Eis am Stiel oder Eiswürfel direkt nach der Entnahme aus dem Gefrierfach, da dies zu Gefrierbrand in Mund und Lippen führen könnte.

# Informationen zur Sicherheit und Warnhinweise

- Überbelasten Sie die Türabsteller nicht oder legen nicht zu viele Nahrungsmittel im Gemüsefach, um Herunterfallen der Gegenstände zu vermeiden. Dies könnte zu Verletzungen oder Schäden am Gerät führen.
- Bringen Sie außerhalb des Geräts einen Temperatur- und Luftfeuchtigkeitssensor an, um die Temperatur und Luftfeuchtigkeit in der Nähe des Geräts zu messen und so dessen Betrieb zu verbessern.  
Am Gerät befindet sich ebenfalls ein Näherungssensor.

## **Vorsicht! Pflege und Reinigung**

- Schalten Sie das Gerät vor der Wartung ab und ziehen Sie das Stromkabel aus der Steckdose.
- Reinigen Sie das Gerät nicht mit Hilfe von Metallobjekten, Dampfreinigern, ätherischen Ölen, organischen Lösungsmitteln oder Scheuermitteln.
- Verwenden Sie keine scharfen Objekte, um das Eis aus dem Gerät zu kratzen. Benutzen Sie einen Plastikschraber.

## **Installation Wichtig**

- Befolgen Sie für die elektrische Verbindung sorgfältig die Anweisungen in den einzelnen Absätzen.
- Packen Sie das Gerät aus und prüfen Sie, ob es beschädigt ist.
  - Ist es beschädigt, schließen Sie das Gerät nicht an den Strom an. Sondern setzen Sie sich umgehend mit dem Händler, bei dem Sie das Gerät gekauft haben, in Verbindung. Heben Sie in diesem Fall bitte alle Verpackungsmaterialien auf.
  - Es ist ratsam, zumindest vier Stunden zu warten, bevor das Gerät eingeschaltet wird, damit das Öl in den Kompressor zurück fließen kann.

# Informationen zur Sicherheit und Warnhinweise

- Um das Gerät herum, sollte ausreichend Luftzirkulation vorhanden sein; ansonsten kann es Überhitzen. Befolgen Sie alle für die Installation relevanten Anweisungen, um eine ausreichende Ventilation zu gewährleisten.
- Wenn möglich, sollte die Rückseite des Geräts an eine Wand zeigen, um den Kontakt zu warmen Teilen (Kompressor, Kondensator) zu vermeiden. Befolgen Sie die für die Installation relevanten Anweisungen, um Brandrisiken zu verhindern.
- Das Gerät darf nicht in der Nähe von Heizungen oder Kochstellen stehen.
- Vergewissern Sie sich, dass der Stromstecker nach der Geräteaufstellung zugänglich ist.
- Dieses Gerät sollte mit einem Mindestabstand von 20cm zwischen Heizung und Produkt installiert und betrieben werden.
- Hiermit erklärt Hisense Ronshen (Guangdong) Refrigerator Co., Ltd, dass der Funkgerätetyp der Richtlinie 2014/53/EU entspricht. Der vollständige Text der EU-Konformitätserklärung ist unter folgender Internetadresse abrufbar: <https://auid.connectlife.io>.

## Wartung

- Alle elektrischen Arbeiten im Rahmen der Wartung sollten von einem qualifizierten Elektriker oder einer kompetenten Person durchgeführt werden.
- Das Produkt muss von einem zugelassenen Service-Zentrum gewartet werden; außerdem dürfen nur Original-Ersatzteile verwendet werden:
  1. Wenn das Gerät Frost-Free ist.
  2. Wenn das Gerät das Gefrierfach enthält.

# Aufstellung Ihres neuen Gerätes

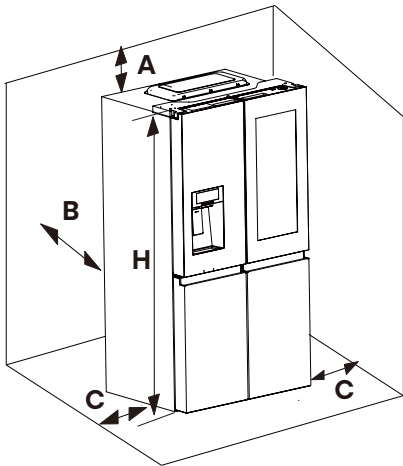
Bevor Sie das Gerät zum ersten Mal verwenden, sollten Sie folgende Tipps lesen.

## Belüftung des Gerätes

Um die Leistungsfähigkeit des Kühlsystems zu steigern und Energie zu sparen, ist es notwendig, eine gute Belüftung zur Wärmeverteilung um das Gerät herum zu gewährleisten. Aus diesem Grund sollte genügend Freiraum um den Kühlschrank herum vorhanden sein.

### Vorschlag:

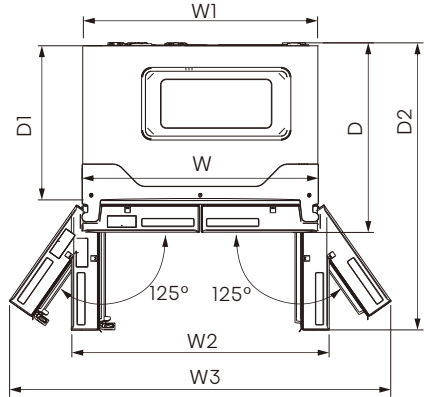
Damit die Türen sich um 125° öffnen lassen, sollte zwischen Rückseite und Wand ein Abstand von > 2" (50mm), zwischen Oberseite und Decke > 1/2" (12mm), seitlich bis zur Wand > 1/2" (12mm) sowie nach vorne ausreichend Freiraum sichergestellt werden. Siehe folgende Diagramme.



**A** > 1/2" (12mm)    **B** > 2" (50mm)  
**C** > 1/2" (12mm)

## Relevante Informationen (mm)

W	D	H	W1	W2	W3	D1	D2
914	730	1790	908	996	1474	610	1108



## Hinweis

Dieses Gerät funktioniert gut in der Klimaklasse von SN zu T. Es funktioniert möglicherweise nicht ordnungsgemäß, wenn es über einen längeren Zeitraum Temperaturen unter- oder oberhalb des angegebenen Bereichs ausgesetzt war.

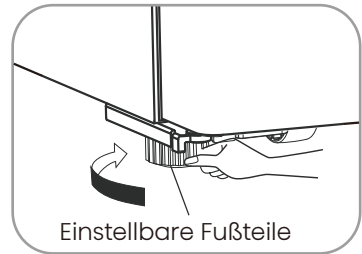
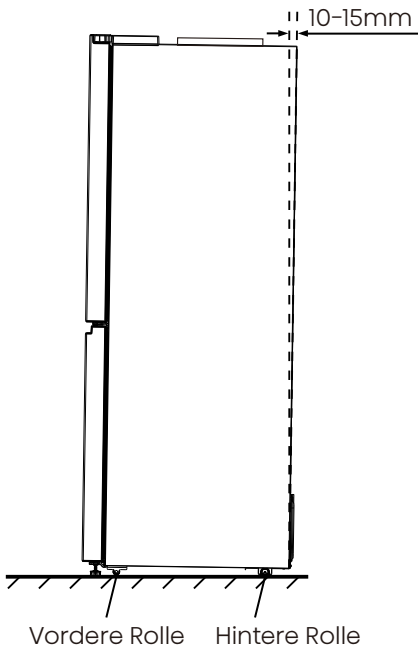
Klimaklasse	Umgebungstemperatur
SN	+10°C bis +32°C
N	+16°C bis +32°C
ST	+16°C bis +38°C
T	+16°C bis +43°C

Stellen Sie Ihr Gerät an einem trockenen Ort auf und vermeiden Sie hohe Feuchtigkeit. Schützen Sie das Gerät vor direkter Sonneneinstrahlung, Regen oder Frost. Halten Sie das Gerät von Wärmequellen, wie Öfen, Feuer oder Heizkörpern fern.

# Aufstellung Ihres neuen Gerätes

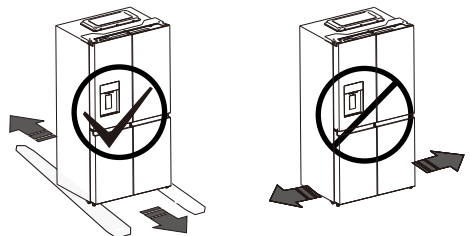
## Installation des Geräts (falls erforderlich)

- Für einen ausreichenden Ausgleich und zirkulierende Luft in der unteren hinteren Teil des Gerätes können die unteren Füße angepasst werden. Sie können sie manuell von Hand oder mit einem geeigneten Schraubenschlüssel einstellen.
- Damit die Türen selbsttätig schließen können, kippen Sie das Oberteil durch Drehen der verstellbaren Füße um etwa 15mm nach hinten.
- Wenn Sie das Gerät bewegen wollen, drehen Sie den Fussteil wieder nach oben, so dass das Gerät frei rollen kann. Installieren Sie das Gerät bei der Verlagerung erneut.



## ! WARNUNG

- Für die ordnungsgemäße Installation muss dieser Kühlschrank auf einer ebenen Fläche aus hartem Material, das in gleicher Höhe wie der Rest des Fußbodens ist, platziert werden. Diese Oberfläche sollte stark genug sein, um einen voll beladenen Kühlschrank zu unterstützen.
- Die Rollen, die nicht Lenkrollen sind, sollten nur für Vorwärts- oder Rückwärtsbewegung verwendet werden. Seitliches Verschieben des Kühlschranks könnte die Beschädigung an Boden und Rollen verursachen.
- Es wird empfohlen, nach dem Aufstellen des Kühlschranks die beiden Füße so zu justieren, dass sie den Boden berühren.






# Aufstellung Ihres neuen Gerätes

Sollten die Türen Ihrer Wohnung zu schmal sein und der Kühlschrank nicht hindurch passen, entfernen Sie einfach vorübergehend die Kühlschranktüren und -schubladen.

## **WARNUNG**

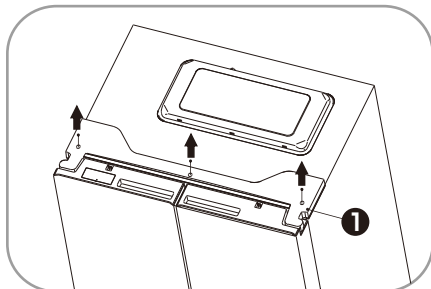
- Trennen Sie das Gerät von der Stromversorgung, bevor Sie die Türen desselben entfernen.
- Schließen Sie das Erdungskabel vor dem Betrieb erneut an.
- Ansonsten besteht Lebensgefahr oder die Gefahr eines Stromschlags.

### Benötigte Werkzeuge (Nicht mitgeliefert):

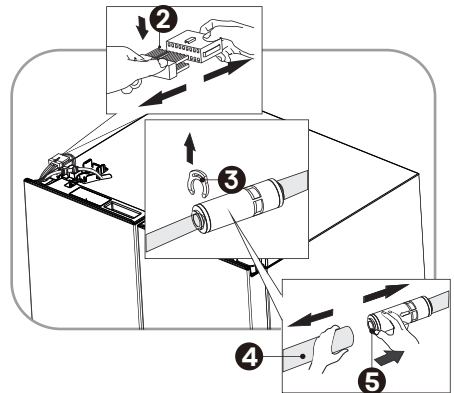
	
Inbus-Schlüssel (5/32", 4mm)	Schraubenschlüssel (5/16", 8mm)
	
Kreuzschlitzschraubendreher	

### Demontage der Tür (sofern erforderlich)

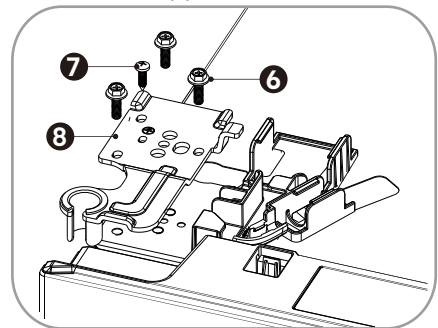
1. Entfernen Sie mit dem Kreuzschlitzschraubendreher (+) bei geschlossener Tür die 3 Schrauben, mit denen die obere Abdeckung (1) befestigt ist, und nehmen Sie die Abdeckung dann ab.



2. Trennen Sie dann die beiden Steckverbinder an der linken Türseite. Um den Kabelstecker zu entfernen, drücken Sie auf den oberen Teil des Steckers (2) und trennen diesen dann vom anderen. Um die Wasserkupplung aus dem Scharnier zu entfernen, drehen und ziehen Sie die Clip (3) von der Kupplung. Entfernen Sie die Wasserleitung (4), indem Sie auf den beweglichen Teil (5) der Wasserableitungskupplung drücken.

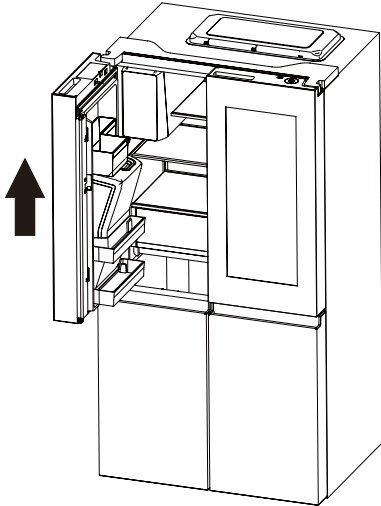


3. Entfernen Sie die an den oberen Scharnieren befestigten Schrauben (6) mit einem Schraubenschlüssel (5/16", 8mm) und die am Scharnier befestigte Bodenschraube (7) mit einem Kreuzschlitzschraubendreher (+). Entfernen Sie oben links und rechts die Türscharniere (8).

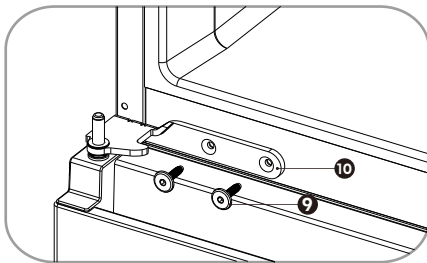


# Aufstellung Ihres neuen Gerätes

4. Setzen Sie Ihre beiden Hände ein, um die Tür nun um mehr als 90° zu öffnen. Heben Sie die Tür an und nehmen Sie sie ab.



5. Entfernen Sie die an den mittleren Scharnieren befestigten Schrauben (9) mit einem Inbusschlüssel (5/32", 4mm). Entfernen Sie die linken und rechten Türscharniere (10).



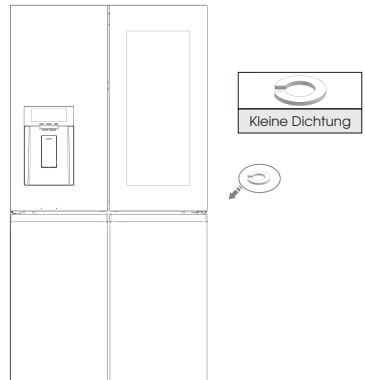
## Wiedereinbau der Türen

Um die Tür am Zielstandort des Geräts wieder einzubauen, montieren Sie die Teile in umgekehrter Reihenfolge wieder zusammen.

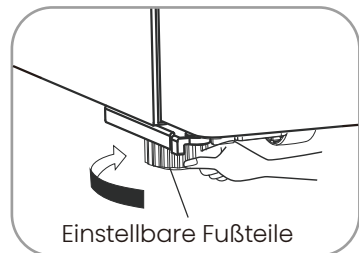
## Richten Sie die Türen aus (sofern erforderlich)

Ist die Kühlschranktür wegen Bodenunebenheiten oder anderer Faktoren uneben, können Sie die Tür auf folgende Weise ausgleichen.

1. Falls die rechte Kühlschranktür zu niedrig sitzt, können Sie die rechte Kühlschranktür anheben und die Dichtung in der Zubehörtasche auf die Scharnierwelle am unteren Ende des Eingangskörpers aufschnappen.



2. Sie können den Türkörper auf der gleichen Seite der Füße einstellen, indem Sie die unteren Füße verstellen.



# Aufstellung Ihres neuen Gerätes

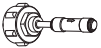



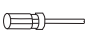



## Anschluss an die Wasserversorgung

Ein Wasserspender mit Filter ist eines der nützlichen Merkmale Ihres neuen Geräts. Der Wasserfilter dient der Gesundheitsförderung, indem er unerwünschte Partikel aus Ihrem Wasser entfernt. Es sterilisiert oder zerstört jedoch keine Mikroorganismen. Gegebenenfalls müssen Sie hierfür ein Wasserreinigungssystem erwerben. Für die korrekte Funktionalität des Eiswürfelbereiters muss der Wasserdruck ca. 206 – 862KPa betragen. Unter normalen Bedingungen kann ein 200ml-Becher (5,75 Unzen) in etwa 10 Sekunden gefüllt werden. Falls der Kühlschrank in einem Gebiet mit niedrigem Wasserdruck (unter 206KPa) aufgestellt wird, können Sie eine Druckerhöhungspumpe installieren, um den niedrigen Druck auszugleichen. Vergewissern Sie sich nach dem Anschluss der Wasserleitung, dass der Wassertank im Kühlschrank richtig gefüllt ist. Drücken Sie zu diesem Zweck den Hebel des Wasserspenders, bis das Wasser aus dem Wasserauslass läuft.

Teile für die Installation der Wasserleitung:

Benötigtes Werkzeug:

(Der 3/4" BSP-Anschluss und das Rückschlagventil werden als ein Teil geliefert.)

			
3/4" BSP-Anschluss und Rückschlagventil	Zwei-Wege-Verbinde	Ventilsitz	Schraube
			
Phillips Schraubendreher	1/4" Wasserschlauchverlängerung	Schlüssel	Klemme

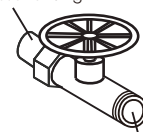
Anschluss an die Wasserversorgungsleitung:

## WARNUNG

- Die einzelnen Schritte für den Anschluss müssen gemäß der vorgeschriebenen Reihenfolge (s. u.) ausgeführt werden, da es sonst zu einem Bruch der Wasserleitung und zu Wasserleckagen kommen kann!
- Die Wasserleitungen dürfen ausschließlich mit Trinkwasser verbunden werden.
- Sie sollten den neuen 3/4"-BSP-Anschluss und das Rückschlagventil verwenden, auf keinen Fall den alten, den Sie vorher verwendet haben.
- Verwenden Sie nur die neuen Wasserschläuche, die mit dem Kühlschrank geliefert wurden. Alte Wasserschläuche sollten nicht verwendet werden.
- Die Wasserzuleitung muss an die Kaltwasserleitung angeschlossen werden. Ein eventueller Anschluss an die Warmwasserleitung kann zu einer Fehlfunktion des Wasserfilters führen.

1. Drehen Sie die Hauptwasserleitung ab.

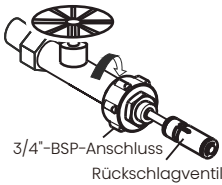
Hauptwasserleitung



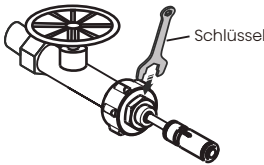
Wasserabfluss

2. Schrauben Sie den 3/4"-BSP-Anschluss auf den geeigneten Wasserauslass.

# Aufstellung Ihres neuen Gerätes



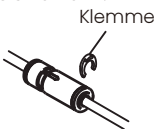
3. Ziehen Sie die Anschlüsse mit einem Schraubenschlüssel fest.



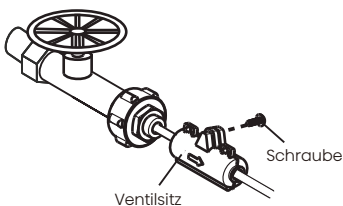
4. Führen Sie die Filtereinlassleitung (oder die 1/4"-Wasserschlauchverlängerung) vollständig in das Rückschlagventil ein.



5. Setzen Sie den Clip entsprechend der folgenden Abbildung in das Installationspaket ein.



6. Um zu verhindern, dass sich die Clips lösen, verwenden Sie den Ventilsitz für besseren Halt. Ziehen Sie dann die Schraube fest, um den Ventilsitz mit einem Kreuzschlitzschraubendreher zu halten.



## ! WARNUNG

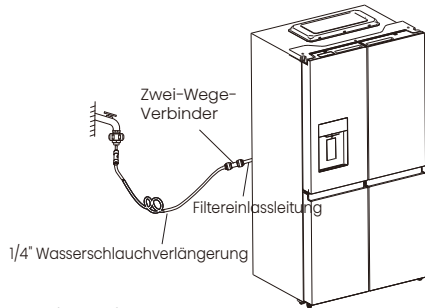
- Die Wasserschläuche dürfen nicht durch schwere Gegenstände zusammengedrückt werden und sich nicht zu stark verbiegen.
- Stellen Sie nach dem Öffnen der Wasserzufuhrleitung sicher, dass sich an keiner der Verbindungsstellen der Wasserschläuche Leckagen befinden. Schließen Sie im Falle von Leckagen die Wasserzufuhrleitung sofort und ziehen Sie den Wasseranschluss fest oder stecken Sie die Wasserschläuche vollständig in die Anschlüsse hinein.

### Hinweis:

- Öffnen Sie nach dem Anschluss an die Hauptwasserleitung das Wasserventil, um den Filter vor der Verwendung 5 Minuten lang zu spülen. Die anfängliche dunkle Verfärbung des Wassers ist normal.
- Wenn die Hauptwasserleitung zu weit vom Kühlschrank entfernt ist, um an die Filtereinlassleitung angeschlossen zu werden, kann der mitgelieferte 1/4"-Verlängerungsschlauch (ca. 5 m) hilfreich sein. Schneiden Sie ihn auf die passende Länge zu und verbinden Sie ihn mit der Filtereinlassleitung über einen Zwei-Wege-Anschluss. Der Wasserschlauch sollte weder zu kurz noch zu lang sein. Wenn er zu kurz ist, wird er zu stark gespannt und kann nicht vollständig in den Anschluss eingeführt werden. Wenn es zu lang ist, kann er sich aufrollen und leicht brechen.

# Aufstellung Ihres neuen Gerätes

- Der Wasserschlauch muss vollständig in die Mitte des Anschlusses eingeführt werden, um Wasserleckagen zu verhindern. Setzen Sie die 2 Clips in das Installationspaket ein (siehe Abbildung) und vergewissern Sie sich dann, dass jeder Clip die Leitung sicher fixiert.
- Abgasgeräusche aus dem Gerät sind ganz normal, wenn Sie die Wasserleitung an das Gerät anschließen und zum ersten Mal auf den Wasserstand des Spenders drücken.



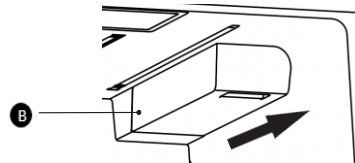
## Hinweis:

Ihr Produkt kann abhängig von seinen Modellmerkmalen anders aussehen als die Abbildungen in dieser Anleitung.

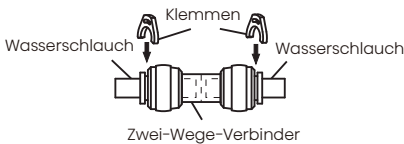
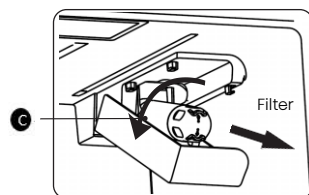
## Auswechseln des Wasserfilters

Um möglichst frisches und sauberes Trinkwasser aus Ihrem Kühlschrank zu beziehen, sollten Sie rechtzeitig den Filter auswechseln. Befolgen Sie zum Wechseln des Wasserfilters folgende Schritte:

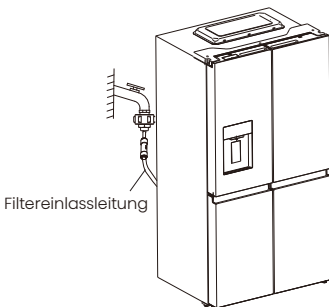
1. Schalten Sie die Wasserzufuhr ab. Ziehen Sie die Abdeckung (B) etwa 1,5cm heraus und öffnen Sie sie.



2. Drehen Sie den Wasserfilter (C) um etwa eine Vierteldrehung.



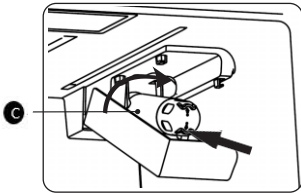
Verbindungsstatus ohne Verlängerungswasserschlauch:



Verbindungsstatus mit Wasserschlauchverlängerung:

# Aufstellung Ihres neuen Gerätes

- Manchmal fällt die Demontage des Wasserfilters schwer, weil er wegen Verunreinigungen im Wasser festklebt. Falls Sie Probleme haben, halten Sie den Wasserfilter gut fest und ziehen Sie ihn heraus.
  - Beim Herausziehen des Wasserfilters tritt eventuell ein wenig Wasser aus der Öffnung aus. Das ist normal. Halten Sie die Filterpatrone beim Herausziehen waagrecht, um den Wasseraustritt zu minimieren. Zum Einsetzen des neuen Wasserfilters befolgen Sie die nachstehenden Anweisungen.
3. Setzen Sie den neuen Filter in den Filterhalter ein.



4. Drücken Sie den Filter und drehen Sie ihn dann im Uhrzeigersinn, bis er einrastet.

Wenn Sie Probleme beim Einsetzen des Wasserfilters haben, weil der Wasserdruck zu hoch ist, schließen Sie das Wasserversorgungsventil.

5. Wenn Sie die Wasserzufuhr abgestellt haben, drehen Sie sie wieder auf.

## Hinweis!

- Nachdem Sie die Wasserzufuhr wieder eingeschaltet haben, sollten Sie die Leckagen überprüfen. Wenn Lecks auftreten, wiederholen Sie die Schritte 1-5.
- Sollten weiterhin Lecks auftreten, stellen Sie den Betrieb ein und kontaktieren Sie den Kundendienst.

- Um die Qualität des Trinkwassers zu gewährleisten, sollten Sie den Wasserfilter generell alle 6 Monate wechseln.

Entfernen von Rückständen in der Wasserleitung nach dem Einsetzen des Wasserfilters.

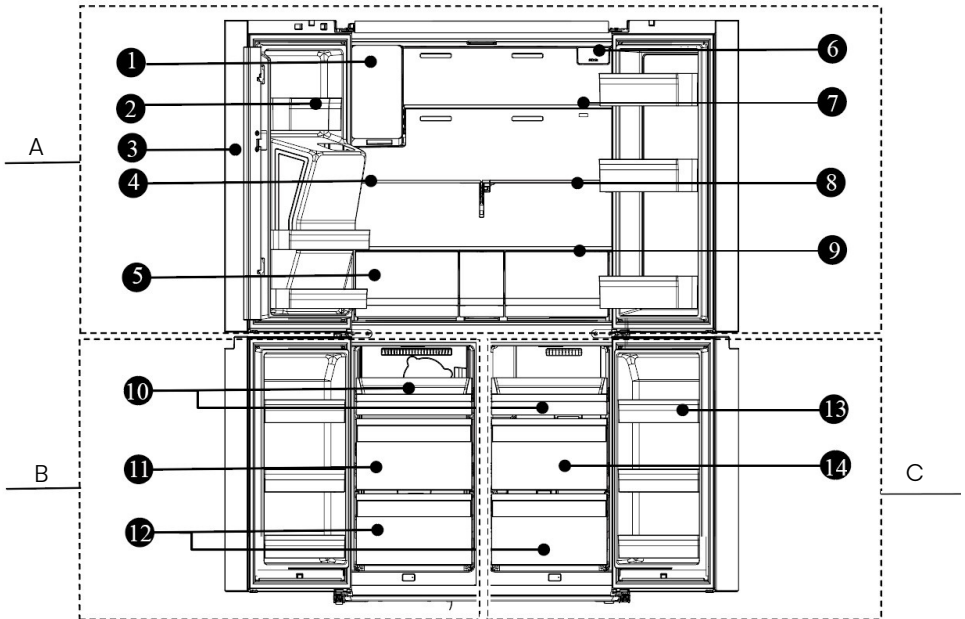
1. Spülen Sie nach dem Austausch des Wasserfilters mit etwa 2,5 Gallonen Wasser nach (spülen Sie etwa 5 Minuten lang), um Lufteinschlüsse und Verunreinigungen aus dem System zu entfernen.

2. In manchen Haushalten muss gegebenenfalls noch einmal gespült werden.

3. Öffnen Sie die Kühltür und vergewissern Sie sich, dass kein Wasser aus dem Wasserfilter austritt.

# Beschreibung des Geräts

## Geräteansicht



### A: Kühlteil

1. Eisfach-Komponente
2. Türablagefächer
3. Rotationsabscheider
4. Glasablage (halbe Größe)
5. Schubladen

### B: Gefrierteil

6. Wasserfilter
7. Glasablage (durchgehend)
8. Klappbare Glasablage
9. Gemüsefachabdeckung
10. Obere Ablagen
11. Mittleres Gefrierfach
12. Untere Schubladen

### C: MyFreshChoice

13. Türablagefächer
14. MyFreshChoice mittlere Schublade

## Hinweis

- Aufgrund der ständigen Weiterentwicklung unserer Produkte kann sich Ihr Kühlschrank geringfügig von dieser Bedienungsanleitung unterscheiden, die Funktionen und der Gebrauch bleiben jedoch gleich.
- Um die bestmögliche Energieeffizienz dieses Produkts zu erzielen, platzieren Sie bitte alle Regale und Schubladen in ihren vorgesehenen Positionen (siehe Abbildung oben).