

SENCOR®

SHB 5610RS
SHB 5612WP



KÉZI MIXER

Az eredeti útmutató fordítása

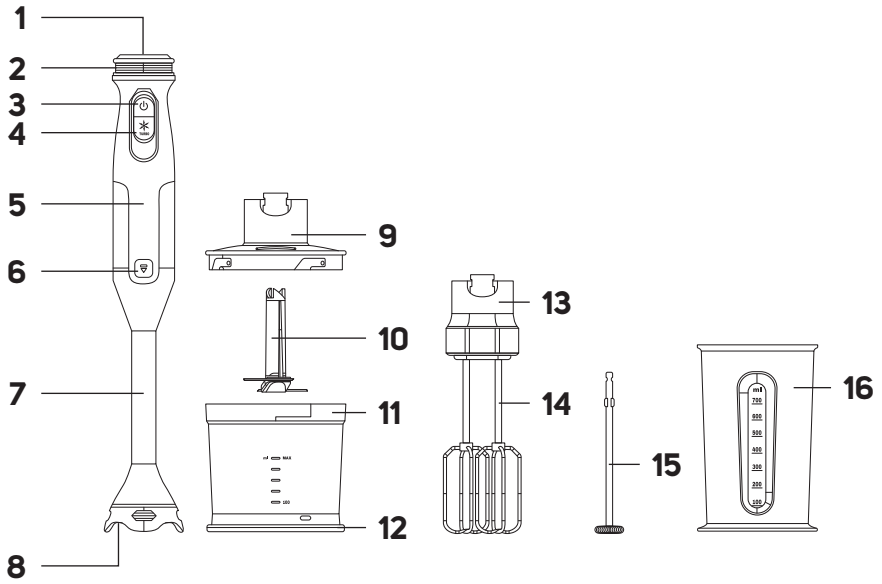


SENCOR®

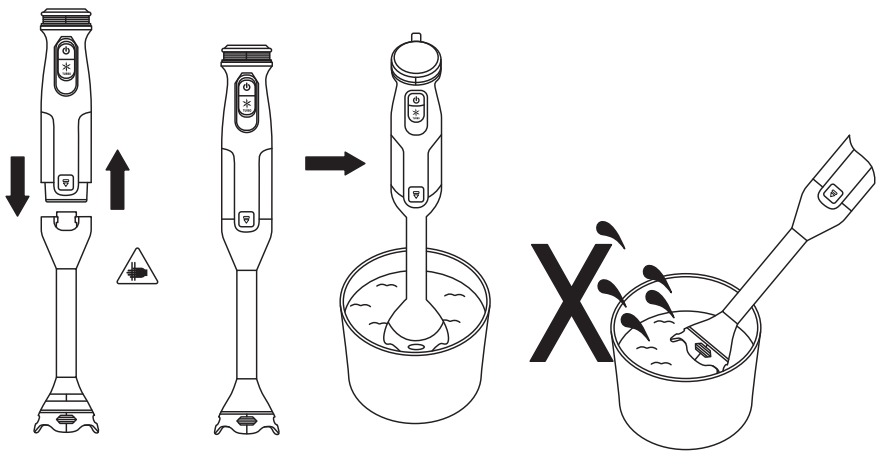
**SHB 5610RS
SHB 5612WP**

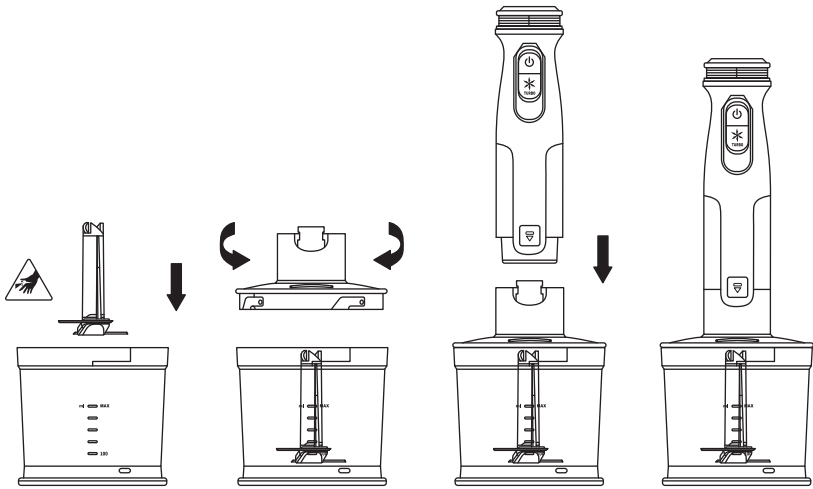
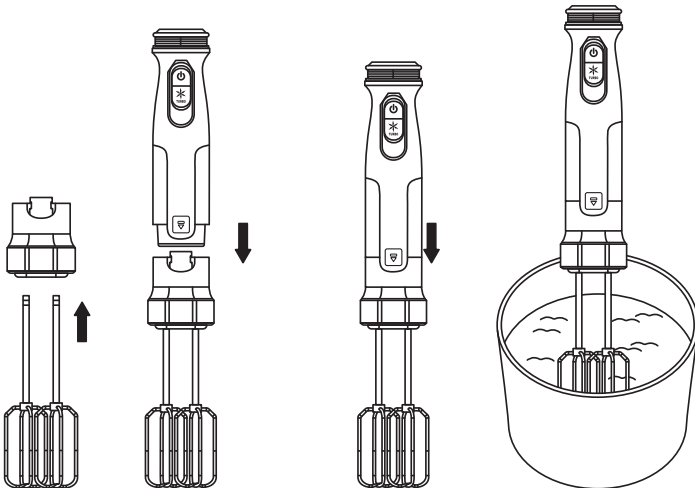


A

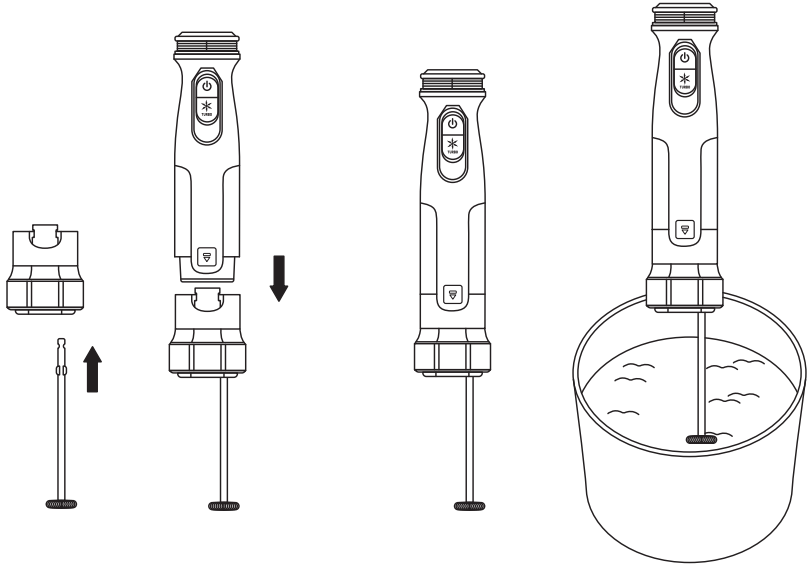


B



C**D**

E



FONTOS BIZTONSÁGI UTASÍTÁSOK

FIGYELMESEN OLVASSA EL, ÉS ŐRIZZE MEG KÉSŐBBI FELHASZNÁLÁS CÉLJÁBÓL.

- A készüléket gyermekek nem használhatják. A készüléket és a tápkábelt gyermekektől távol kell tartani.
- Ezt a készüléket csak olyan csökkent fizikai, érzékszervi vagy mentális képességű személyek használhatják, akik felügyelet alatt vannak vagy ismertették nekik a készülék biztonságos használati módját és tisztában vannak az esetleges veszélyekkel.
- Gyermekeknek tilos a készülékkel játszani.
- A felhasználó által végzett tisztítást és karbantartást nem végezhetik gyermekek.
- Ha a tápkábel sérült, a cserét bízza szervizközponttal, hogy elkerülje a veszélyes helyzetek kialakulását. Sérült hálózati kábellel a készüléket tilos használni.



FIGYELMEZTETÉS!

A helytelen használat vágási sérüléshez vezethet.

- Óvatosan nyúljon a vágópengékhez, főleg amikor a pengét kiveszi az edényből, kiüríti az edényt, és tisztítás közben.
- Azon felületek tisztításakor, amelyek élelmiszerekkel érintkeznek, kövesse az ezen útmutató utasításait.

Csak tiszta vizet használjon, kevés semleges konyhai mosogatószerrel.

- A készüléket mindig húzza ki a hálózatról, ha felügyelet nélkül hagyja, és összeszerelés, szétszerelés vagy tisztítás előtt.
- A tartozék cseréje vagy a használat közben mozgó alkatrészek beszerelése előtt kapcsolja ki a készüléket, és húzza ki a hálózati aljzatról.

A készülék használatára vonatkozó egyéb fontos biztonsági utasítások

- A készülék hálózatba történő csatlakoztatása előtt győződjön meg arról, hogy a típuscímkén jelzett névleges feszültség egyezik a hálózati feszültséggel.
- A készülék háztartási használatra készült, és élelmiszerek keverésére, aprítására, reszelésére és felverésére szolgál. Ne használja túl kemény élelmiszerek aprítására mint pl. jégkockák, szerezcsendítő stb.
- A készüléket ne használja ipari környezetben vagy a szabadban. Ne használja a rendeltetészerű használattól eltérő módon.
- A készüléket ne helyezze elektromos vagy gázfőzőre vagy annak közelébe, az asztal szélére vagy instabil felületre. A készüléket mindig egyenes, száraz és stabil felületre tegye.
- A készüléket csak a mellékelt eredeti tartozékokkal használja.
- A berendezés üzembehelyezése előtt győződjön meg, hogy jól van összeállítva.
- Ne érintse meg azokat a forgó alkatrészeket, amelyek működés közben mozognak. Tartsa távol a haját, ékszereit és laza ruházatát a forgó alkatrészekről. Különben sérülést szenvedhet.
- Forró folyadékok és élelmiszerek kezelésekor fokozott óvatossággal járjon el. A forró gőz vagy a forró folyadék kiforrccsenése égési sérülést okozhat. A fokozott biztonság érdekében hagyja a forró folyadékokat és ételeket legalább 45 °C-ra lehűlni turmixolás előtt. Kizárólag a botmixer merülő része használható forró folyadékok és ételek feldolgozására. A többi tartozék hűtőt vagy hideg ételek feldolgozására szolgál. Ne dolgozzon fel fagyasztott ételeket vagy folyadékokat.
- Az alapanyagok átnyomásához a töltőnyíláson mindig a mellékelt lenyomót használja. Soha ne használja a kezét vagy más tárgyakat.
- A készülék üzemideje 1 perc. Újabb bekapcsolás előtt hagyja legalább 3–5 percig kihűlni. Ha a készüléket ragadós vagy keményebb ételek keverésére használja, már 30 másodperc után hagyja abba a működtetést.
- A készüléket ne kapcsolja be üresen. A készülék helytelen használata csökkentheti az élettartamát.
- A készüléket mindig áramtalanítsa, ha nem használja és ha felügyelet nélkül hagyja, összeszerelés, szétszerelés, tisztítás és áthelyezés előtt.
- Mielőtt szétszerelné a készüléket az alkatrészeire, győződjön meg arról, hogy a motor ki van kapcsolva, le van választva a hálózati aljzatról, és a forgó alkatrészek leálltak.
- Fokozott óvatossággal járjon el a reszelők, a kézi botmixer késegsége vagy az aprító kezelésekor, különösen a reszelők vagy a késegség eltávolításakor, a tartály kiürítésekor és tisztításakor, hogy elkerülje a penge sérülését.
- A motoregységet és a tápkábelt ne merítse vízbe vagy más folyadékba, és ne mossa folyó víz alatt.
- Ügyeljen arra, hogy a hálózati kábel csatlakozóját ne érje víz vagy nedvesség. A tápkábelre ne tegyen nehéz tárgyakat. Ügyeljen rá, hogy a tápkábel ne lógjon le az asztal szélérelől, és ne érintkezzen forró felülettel.
- Ne a tápkábelnél fogva húzza ki a hálózati aljzatról. Ezzel megsérülhet a tápkábel vagy a csatlakozó. A tápkábelt az aljzatról a dugónál fogva húzza ki! Ne használja a készüléket, ha nem működik megfelelően vagy bármilyen sérülés jeleit mutatja.
- A veszélyes helyzetek elkerülése érdekében ne javítsa vagy módosítsa saját maga a készüléket. Mindennemű javítást bizon szakszervizre. A készülékbe történő beavatkozással elveszitheti a hibás teljesítéshez vagy a minőségi jóváálláshoz fűződő törvényes jogát.

Az otthoni sérülések megelőzése

- A forró vagy a forrásban lévő folyadékok nagy veszélyt jelentenek a gyermekekre, és még a kisebb égési sérülések is súlyossá válhatnak. Tartsa be a sérülések megelőzésére vonatkozó alapvető szabályokat az otthonában, és legyen körültekintő, ha a gyermekek forró vagy forrásban lévő folyadékok közelében tartózkodnak, vagy magyarázza el a gyermekeknek a forró vagy forrásban lévő folyadékok veszélyeit.
- Ha megégette vagy lefórázta magát, azonnal mossa le az érintett területet hideg vízzel, szükség esetén kérjen orvosi segítséget.

A TERMÉKEN VAGY A KÍSÉRŐ DOKUMENTÁCIÓBAN ELHELYEZETT JELEK MAGYARÁZATA



A termék teljesíti az összes rá vonatkozó EU irányelv követelményeit.



Ez a jel a terméken vagy a kísérő dokumentációban azt jelzi, hogy a használt elektromos és elektronikus készülékeket nem szabad a háztartási hulladék közé dobni.



II. védelmi osztályú készülék
Az áramütés elleni védelmet dupla vagy megerősített szigetelés biztosítja.

HU Kézi mixer

Használati útmutató

- Köszönjük, hogy megvásárolta a SENCOR márka termékét, és bízunk benne, hogy elégedett lesz vele.
- A készülék első bekapcsolása előtt olvassa el a használati útmutatót, akkor is, ha hasonló készülékek használatát már ismeri. A készüléket csak úgy használja, ahogy ebben a használati útmutatóban le van írva. Őrítze meg az útmutatót a későbbiekre. Ha a készüléket eladja vagy kölcsönadja, akkor ezt a használati útmutatót is adja át.
- A készüléket vegye ki a csomagolásból, és addig ne dobja ki a csomagolóanyagot, amíg minden tartozékot meg nem talál. Javasoljuk, hogy legalább a hibás teljesítésre vagy a minőségi garanciára vonatkozó törvényes jog fennállásának időtartamára őrizze meg az eredeti szállítási kartont, a csomagolóanyagot, a pénztári bizonylatot és az eladó felelősségvállalásának mértékéről szóló igazolást vagy a jótállási jegyet. Javasoljuk, hogy szállítás esetén a készüléket az eredeti dobozába csomagolja vissza.

A KÉSZÜLÉK LEÍRÁSA

- | | |
|---|---|
| A1 Kijelző | A10 Aprító késegség |
| A2 Forgó sebesség-szabályozó gomb | A11 500 ml űrtartalmú aprítóedény |
| A3 Kapcsoló be-/kikapcsoláshoz | A12 Aprítóedény csúszásgátló alátét |
| A4 TURBO gomb | A13 Adapter habverő lapátok vagy tejhabosító tartozék csatlakoztatásához |
| A5 Motoregség | A14 Habverő lapátok |
| A6 Motoregség kioldó gomb | A15 Tejhabosító tartozék |
| A7 Levehető botmixer toldóelem | A16 700 ml-es keverő- és felverőedény |
| A8 A botmixer toldóelem késegsége | |
| A9 Aprítóedény fedele fúráttal a motoregség csatlakoztatásához | |

A HASZNÁLAT CÉLJA

Botmixer

- Alkalmos lágy hozzávalók és folyadékok keverésére. Elsősorban bébiétel, különféle koktélok, mártások, kenhető termékek stb. készítésére szolgál.

Daraboló

- Alkalmos olyan élelmiszerek aprítására, mint a hús, a félkemény és kemény sajt, a nyers gyümölcsök és zöldségek, diófélék, gyógynövények stb. Ne próbáljon meg vele túl kemény ételeket feldolgozni, például jégkockákat, kávébabot, szerencsندیót, kakaóbabot stb.

Kézi habverő

- Alkalmos könnyű sült tészták készítésére vagy tejszínhab, tojásfehérje és krémek felverésére. Ne használja sűrű tészták készítéséhez.

Tejhabosító tartozék

- Alkalmos forró vagy hideg tej és tejhelyettesítők felverésére további felhasználás céljából, például cappuccino vagy forró csokoládé készítésére. Ne használja tejszínhab, krémek stb. felverésére.

AZ ELSŐ HASZNÁLAT ELŐTT

- Vegye ki a motoregséget és az összes tartozékot a csomagolásból. Távolítsa el a reklámcímkeket és matricákat. Ellenőrizze, hogy nem sérült-e semmilyen alkatrész.
- A csomagolóanyag tárolása vagy kidobása előtt ellenőrizze, hogy minden alkatrészt és tartozékot kivett-e a csomagolóanyagból.
- Törölje meg a motoregséget enyhén megnedvesített puha ronggyal. Törölje át száraz ronggyal.

- Törölje át az átviteli rendszerrel rendelkező alkatrészeket (aprítóedény fedele, habverők vagy tejhabosító tartozékok csatlakoztatására szolgáló adapter) enyhén nedves, puha ruhával. Törölje át száraz ronggyal.
- Az élelmiszerekkel érintkezésbe kerülő tartozékokat és alkatrészeket (lásd az alábbi listát) alaposan mossa el meleg vízben, és semleges konyhai mosogatószerbe áztatott puha szivaccsal vagy puha kefével. Ezután mindet öblítse le tiszta vízzel és hagyja megszáradni, vagy törölje szárazra egy puha törleronggyal.

Kézi mosogatóra alkalmas tartozékok és alkatrészek:

- Levehető botmixer toldóelem
- Aprító késegség
- 500 ml űrtartalmú aprítóedény
- Habverők
- Tejhabosító tartozék
- 700 ml-es keverő- és felverőedény



Figyelmeztetés:

A készülék egyetlen része sem mosogatható el mosogatógépjében.



Figyelmeztetés:

A botmixer levehető tartozékának vagy az aprító késegségének kezelésekor fokozott óvatossággal járjon el, hogy elkerülje a sérülést.



Figyelmeztetés:

Ne öblítse le a motoregséget, a tápkábel vagy a villát, és ne merítse vízbe.



Megjegyzés:

Első használatkor enyhe szagot érezhet. Ez normális jelenség, és rövid időn belül megszűnik.

ÖSSZEÁLLÍTÁS



Figyelmeztetés:

A készülék összeszerelése előtt csatlakoztassa a készüléket, és húzza ki a hálózati vezetékét a fali aljzatból. Mindig várja meg, amíg a forgó tartozékok teljesen megállnak. A motoregséghez csatlakozó alkatrészeknek száraznak és tisztának kell lenniük!

Botmixer (B ábra)

1. Rögzítse a botmixer tartozékát alulról a motoregséghez.
2. Enyhén nyomja be, amíg a botmixer tartozéka a motoregséghez nem csatlakozik. A két rész összekapcsolását egy kattánás jelzi.



Figyelmeztetés:

A botmixer levehető tartozékának kezelésekor fokozott óvatossággal járjon el, hogy elkerülje a sérülést.

Aprító (C ábra)

1. A középső csapra az edény alján tegye rá a késegséget.
2. Helyezze fel az aprítóedény fedelét úgy, hogy a késegség tengelye a középső részbe illeszkedjen a fedélben, és hogy a biztonsági zárok a fedél oldalán az edény biztonsági rendszerébe illeszkedjenek. Fordítsa el a fedelet jobbra egészen űtközésig. Ezzel a helyére rögzíti.

3. A motoregységet helyezze a fedélnyílásba, és enyhén nyomja lefelé, amíg kattánást nem hall. Most az aprító be van szerelve.



Figyelmeztetés:

Az aprító készség kezelésekor fokozott óvatossággal járjon el, hogy elkerülje a sérülést.

Kézi habverő (D ábra)

1. Az adapter nyílásaiba illeszse be a habverő lapátokat, amíg a helyükre nem kattannak. Használat előtt mindig bizonyosodjon meg arról, hogy a lapátok megfelelően rögzítve vannak.
2. Az adaptert a lapátokkal alulról helyezze a motoregységre. A rögzítést kattánás jelzi.

Tejhabosító tartozék (E ábra)

1. Helyezze a tejhabosító tartozék végét az adapter nyílásába.
2. Az adaptert a tartozékkal alulról helyezze a motoregységre. A rögzítést kattánás jelzi.

A KÉSZÜLÉK HASZNÁLATA

- Válassza ki a használni kívánt tartozék típusát, és szerelje össze a készüléket a fenti utasítások szerint.
- A tápkábel dugóját csatlakoztassa hálózati aljzatba. A sebesség-szabályzóval állítsa be a kívánt sebességi fokozatot. A szabályzó jobbra forgatásával növeli a sebességet, ellenkező irányba forgatva csökkenti a sebességet.
- Nyomja meg a kapcsolót, miután beállította a kívánt sebességet. Ne állítsa be a sebességet a készülék működése közben.
- Amíg a gombot lenyomva tartja, a készülék maximális teljesítménytel indul. A kapcsoló felengedésekor a készülék kikapcsol.
- Ha a nyersanyagokat gyorsan kell feldolgoznia, nyomja meg a TURBO gombot, és a készülék maximális teljesítménytel indul. A gomb felengedésekor a készülék kikapcsol.
- Használat után húzza ki a hálózati kábelt az aljzataból. Győződjön meg arról, hogy a forgó alkatrészek nem forognak, és szerelje szét a készüléket alkatrészeire. Minden használt alkatrészt ezt követően tisztítson meg a Tisztítás és karbantartás c. fejezet utasításai szerint.

Ajánlott maximális használati idő

Tartozékok	Használati idő	Pihenési idő
Botmixer	1 perc	3–5 perc
Daraboló	1 perc (puha hozzávalók) 10 másodperc (kemény hozzávalók)	
Kézi habverő	2 perc	
Tejhabosító tartozék	2 perc	



Megjegyzés:

Ha a készüléket ragadós vagy keményebb ételek keverésére használja, már 10–20 másodperc után hagyja abba a működtetést.

AZ EGYES TARTOZÉKOK HASZNÁLATA

Botmixer

- Keverje össze az ételt a mellékelt edényben vagy más megfelelő edényben, amely az ételkészítéssel való érintkezésre használható.
- Amikor a botmixert használja az étel elegyítéséhez az edényben, először mindig vegye le az edényt a főzőlapról.
- A mellékelt edénybe helyezett étel nem lehet forrásban lévő vagy túl forró, hogy ne károsítsa az edényt. Javasoljuk, hogy a botmixer használata előtt hagyja az ételt kb. 50–60 °C-ra lehűlni.
- Miközben a készülék működésben van, tartsa a készséget elmerítve, hogy megelőzze az étel kifröccsenését. Az étel kifröccsenését megakadályozhatja azzal is, ha nem tölti túl az edényt, amelyben feldolgozza azt. Javasoljuk, hogy az ételkészítéssel rövid

lépésekben dolgozza fel. A készséget lassan felfelé és lefelé, valamint körkörösben mozgassa.

Daraboló

- Az ételkészítésgyőrt méretű darabokra vágja fel, és egyenletesen ossza el az aprítóedényben.
- Először helyezze be a készséget, majd a feldolgozni kívánt ételkészítésgyőrt.
- Az edényt ne töltsse a maximális szint fölé.
- Javasoljuk, hogy az ételkészítéssel rövid lépésekben dolgozza fel.
- A feldolgozott ételkészítésgyőrt fakanállal vagy műanyag spatulával, simítóval vagy kanállal távolítsa el.



Figyelmeztetés:

Ne az ujjaital távolítsa el a feldolgozott ételkészítésgyőrt. Sérülésveszély áll fenn.

Kézi habverő

- Merítse a habverő lapátjait az edénybe, majd kapcsolja be a készüléket.
- Keverje fel az ételt a mellékelt edényben vagy más megfelelő edényben, amely az ételkészítéssel való érintkezésre használható.
- Az étel fröccsenésének megelőzése érdekében a készüléket működés közben tartsa a lapátokat elmerítve. Az étel kifröccsenését megakadályozhatja azzal is, ha nem tölti túl az edényt, amelyben feldolgozza azt. Ne verjen fel egyszerre több mint 6 tojásfehérjét vagy 1000 ml tejszint.

Tejhabosító tartozék

- Keverje fel az ételt a mellékelt edényben vagy más megfelelő edényben, amely az ételkészítéssel való érintkezésre használható.
- Merítse a habosító tartozékot a tejszóba, és kapcsolja be a készüléket. Mozgassa a tartozékot a tejszóban felül lefelé, hogy levegőztesse a tejszót, és tejhabot hozzon létre.
- Ne dolgozzon fel több mint 200 ml tejszót egyszerre. A tartozék tejszóval való kivétele előtt kapcsolja ki a készüléket.

GYORS ÚTMUTATÓ AZ ÉLELMISZEREK FELDOLGOZÁSÁHOZ

Botmixer

Összetevők	Mennyiség	Sebesség-beállítás	A feldolgozás ideje
Gyermektápszer	300 g	Közepes és maximális	45 mp
Kenhető ételek	200 g	Közepes és maximális	30 mp
Gyümölcs és zöldség (főtt)	200 g	Közepes és maximális	45 mp
Szószok	500 ml	Közepes és maximális	45 mp
Koktélok	500 ml	Közepes és maximális	30 mp

Daraboló

Összetevők	Mennyiség	Sebesség-beállítás	A feldolgozás ideje
Hús	150 g	Közepes és maximális	30 mp
Gyümölcs és zöldség (nyers)	100 g	Közepes és maximális	15 mp
Kemény és félkemény sajtok	100 g	Maximális	15 mp

Összetevők	Mennyiség	Sebesség-beállítás	A feldolgozás ideje
Kemény péksütemény kenyérmorzsnak	50 g	Közepes és maximális	20 mp
Belezett diófélék	50 g	Maximális	15 mp
Fűszernövények	25 g	Közepes	15 mp



Megjegyzés:

A nagyobb ételmyszer darabokat először 2 cm-es kockákra vágja, majd aprítóval dolgozza fel. A zöldségek, mint például a hagyma, negyedekre vágthatók.

Kézi habverő

Összetevők	Mennyiség	Sebesség-beállítás	A feldolgozás ideje
Tojásfehérje	4 db	Maximális	60 mp
Tejszín felveréshez	200 ml	Maximális	60 mp
Könnnyű tészták	500 g	Közepes és maximális	60 mp



Megjegyzés:

A tejszint és a tojásfehérjét mindig keskeny, magas edényben keverje. A tojásfehérje keverésekor a lapátoknak és az edénynek mindig teljesen tisztának és száraznak kell lenniük, különben a fehérjét nem lehet szilárdabbá verni.

Tejhabosító tartozék

Összetevők	Mennyiség	Sebesség-beállítás	A feldolgozás ideje
Tej	200 ml	Közepes és maximális	30 mp



Megjegyzés:

A fenti feldolgozási idők csak tájékoztató jellegűek. A tényleges feldolgozási idő az ételmyszer méretétől, mennyiségétől és a kívánt végső állagtól függ. Ha a kívánt állag nem érhető el a készülék maximális működési ideje alatt, miután lehűlt, folytathatja az ételmyszer-feldolgozást.

SZÉTSZERELÉS



Figyelmeztetés:

A készülék szétszerelése előtt kapcsolja ki a készüléket, és húzza ki a hálózati vezetékét a falii aljzatból. Mindig várja meg, amíg a forgó tartozékok teljesen megállnak.

Botmixer

1. Egyik kezével nyomja meg és tartsa meg a motoregység kioldó gombot (A6).
2. Másik kezével fogja meg a botmixer tartozékokat, és a motoregységtől elfelé húzva vegye le.



Figyelmeztetés:

A botmixer levehető tartozékának kezelésekor fokozott óvatossággal járjon el, hogy elkerülje a sérülést.

Daraboló

1. Egyik kezével nyomja meg és tartsa meg a motoregység kioldó gombot (A6). Húzza felfelé a motoregységet a fedét nyílásából.
2. Fordítsa el a fedelet balra, hogy kioldja, és vegye ki az aprítóalját.
3. Vegye ki a feldolgozott ételmyszert, és óvatosan húzza ki a késegséget az aprítóedényből.



Figyelmeztetés:

Az aprító késegség kezelésekor fokozott óvatossággal járjon el, hogy elkerülje a sérülést.

Kézi habverő

1. Egyik kezével nyomja meg és tartsa meg a motoregység kioldó gombot (A6).
2. Másik kezével fogja meg az adaptert, és a motoregységtől elfelé húzva vegye le.
3. Húzza ki a habverőket az adapterből.

Tejhabosító tartozék (H ábra)

1. Egyik kezével nyomja meg és tartsa meg a motoregység kioldó gombot (A6).
2. Másik kezével fogja meg az adaptert, és a motoregységtől elfelé húzva vegye le.
3. Húzza ki a habverőket az adapterből.

TISZTÍTÁS ÉS KARBANTARTÁS

Tisztítás előtt kapcsolja ki a készüléket, és húzza ki a tápkábelt a falii aljzatból. Hagyja a készüléket kihűlni.

Használat után azonnal tisztítsa meg az alapot és a használt tartozékokat. Ne engedje, hogy az ételmyszer maradványok beszáradjanak.



Figyelmeztetés:

Az áramütés veszélyének elkerülése érdekében ne tegye a készüléket, a tápkábelt vagy a hálózati csatlakozódugót vízbe vagy más folyadékba.



Figyelmeztetés:

A készülék egyetlen részének tisztításához se használjon súrolószert, hígítót stb., amelyek felsérthetik a készülék felületét. A készülék egyetlen alkatrésze sem mosható mosogatógépben.



Figyelmeztetés:

A készülék egyetlen részének tisztításához se használjon súrolót (fém vagy műanyag). Megkarcolhatja a felületet, és megzavarhatja a felületvédelmét.

Motoregység, aprító fedele és adapter

- Törölje meg a motoregységet enyhén megnedvesített puha ronggyal. Törölje át száraz ronggyal.
- Törölje át az átviteli rendszerrel rendelkező alkatrészeket (aprítóedény fedele, habverők vagy tejhabosító tartozékok csatlakoztatására szolgáló adapter) enyhén nedves, puha ruhával. Törölje át száraz ronggyal.

Tartozékok

- Az ételmyszerrel érintkezésbe kerülő tartozékokat és alkatrészeket (lásd az alábbi listát) alaposan mossa el meleg vízben, és semleges konyhai mosogatószerbe áztatott puha szivaccsal vagy puha kéfével. Ezután mindet öblítse le tiszta vízzel és hagyja megszáradni, vagy törölje szárazra egy puha törölrönggyel.

Kézi mosogásra alkalmas tartozékok és alkatrészek:

- Levehető botmixer toldóelem
- Aprító késegség
- 500 ml ürtartalmú aprítóedény
- Habverők
- Tejhabosító tartozék
- 700 ml-es keverő- és felverőedény
- A botmixer késegsége úgy is tisztítható, hogy meleg vízbe meríti konyhai mosószer hozzáadásával, majd használat után rövid időre üzembe helyezi a készüléket. Ezután húzza ki a készüléket a hálózati aljzatból, szerelje szét és öblítse le a kést tiszta ivóvízzel, majd alaposan szárítsa meg.

**Figyelmeztetés:**

A készülék egyetlen része sem mosogatható el mosogatógépben.

**Figyelmeztetés:**

A botmixeler levehető tartozékának vagy az aprító képségységének kezeléskor fokozott óvatossággal járjon el, hogy elkerülje a sérülést.

TÁROLÁS

- Tárolás előtt a készüléket és a tartozékokat teljesen le kell hűteni, ki kell kapcsolni és leválasztani a tápellátásról, tisztának és száraznak kell lennie.
- A motoregységet és a tartozékokat tegye el tiszta, száraz helyre gyerekektől távol. Ne tárolja a készüléket összeszerelve. Ne helyezzen semmilyen tartozékot vagy idegen tárgyat az alapzatra.

MŰSZAKI ADATOK

Névleges feszültségtartomány	230 V~
Névleges frekvencia.....	50 Hz
Névleges teljesítmény.....	1500 W
Aprítóedény űrtartalma.....	0,5 l
Keverőedény űrtartalma.....	0,7 l
Zajszint	85 dB(A)

A 2023/826/EU bizottsági rendelet szerint közölt értékek

Kikapcsolt állapot	
Energiafogyasztás kikapcsolt állapotban	0,5 W
Az az idő, amelynek leteltével a készülék automatikusan kikapcsolt állapotba kerül	0 perc
Készletléti üzemmód	
Energiafogyasztás készletléti üzemmódban	-
Az az idő, amíg a készülék automatikusan készletléti üzemmódba kerül	-
Készletléti üzemmód (Wi-Fi) hálózathoz csatlakoztatva	
Energiafogyasztás hálózathozcsatlakoztatott készletléti üzemmódban	-
Az az idő, amely alatt a készülék automatikusan készletléti üzemmódba kerül, ha hálózathoz csatlakozik	-

A HASZNÁLT CSOMAGOLÓANYAGOKRA VONATKOZÓ UTASÍTÁSOK ÉS TÁJÉKOZTATÓ

A használt csomagolóanyagot az önkormányzat által kijelölt hulladékgyűjtő helyen adja le.

HASZNÁLT ELEKTROMOS ÉS ELEKTRONIKUS KÉSZÜLÉKEK ÁRTALMATLANÍTÁSA

A használt elektromos és elektronikai termékeket nem szabad a normál háztartási hulladékba dobni. A megfelelő ártalmatlanításhoz és újrafelhasználáshoz az ilyen terméket adja le a kijelölt gyűjtőhelyeken. Az EU országokban, illetve más európai országokban a használt termékeket azonos új termék vásárlása esetén az eladás helyén is le lehet adni. A termék megfelelő módon történő ártalmatlanításával segít megőrizni az értékes természeti erőforrásokat, és hozzájárul a nem megfelelő hulladék- megsemmisítés által okozott esetleges negatív környezeti és egészségügyi hatások megelőzéséhez. A további részletekről a helyi önkormányzati hivatal vagy a legközelebbi hulladékgyűjtő hely ad tájékoztatást. Ezen hulladékfajta nem megfelelő ártalmatlanítása a nemzeti előírásokkal összhangban bírsággal sújtható.

Az Európai Unió országában működő vállalkozások számára

Elektromos és elektronikus berendezések megsemmisítésével kapcsolatban kérjen tájékoztatást eladójától vagy forgalmazójától.

Ártalmatlanítás az Európai Unión kívüli országokban

Ha ezt a terméket máshol akarja megsemmisíteni, a szükséges tájékoztatásért forduljon a termék eladójához vagy a helyi önkormányzat illetékes osztályához.

A szöveg és a műszaki paraméterek változtatásának jogát fenntartjuk.

FAST ČR, a.s.
U Sanitasu 1621
CZ-251 01 Říčany
www.sencor.com
info@sencor.cz